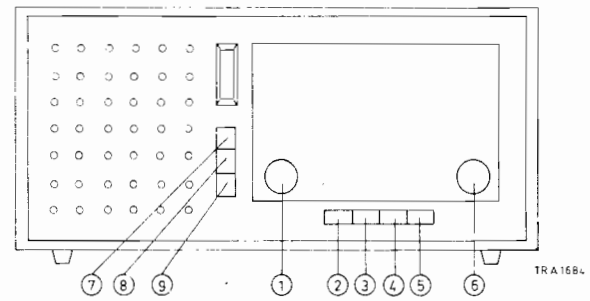


SERVICE NOTES

RADIO

3231A/00/01/16



- | | | | |
|--|---|---|-------------------------------------|
| <p>① Volume control
Volumeregelaar
Contrôle de volume
Lautstärkereglér
Control de volumen</p> <p>② Mains switch
Netschakelaar
Commutateur secteur
Netzschalter
Commutador de red</p> | <p>③ MW switch
MG-schakelaar
Commutateur PO
MW-Schalter
Commutador OM</p> <p>④ FM switch
FM-schakelaar
Commutateur FM
UKW-Schalter
Commutador de FM</p> <p>⑤ LW switch
LG-schakelaar
Commutateur GO
LW-Schalter
Commutador OL</p> | <p>⑥ Tuning
Afstemming
Syntonisation
Abstimmung
Sintonía</p> <p>⑦ Tone switch
Toonschakelaar
Comm. de tonalité
Klangschalter
Conn. de tonalidad</p> <p>⑧</p> <p>⑨</p> | <p>SK-M</p> <p>SK-F</p> <p>SK-L</p> |
|--|---|---|-------------------------------------|

Loudspeaker	AD 3690M (5 Ω)	Luidspreker	Haut-parleur	Lautsprecher	AD 3690N (5 Ω)	Altavoz
IF	452 kc/s /00/01 460 kc/s /16 (AM) 10,7 Mc/s (FM)	FI	FI	ZF	452 kc/s /00/01 460 kc/s /16 (AM) 10,7 Mc/s (FM)	FI
Mains voltages	110-127-220 V _~	Netzschnnungen	Tensions de secteur	Netzspannungen	110-127-220 V _~	Tensiones de red
Consumption	35 W	Verbruik	Consumption	Verbrauch	35 W	Consumo
Output	2,5 W	Uitgangs- vermogen	Puissance	Ausgangs- leistung	2,5 W	Tension de salida
Dimensions	560x210x170 mm	Afmetingen	Dimensions	Abmessungen	560x210x170 mm	Dimensiones

Wave ranges - Golgebieden - Gammes d'ondes - Wellenbereiche - Márgenes de ondas

LW - LG - GO - LW - OL	: 185 - 568 m (1620 - 510 kc/s)
FM - FM - FM - UKW - FM	: 108 - 87,5 Mc/s
LW - LG - GO - LW - OL	: 837 - 2000 m (350 - 150 kc/s)

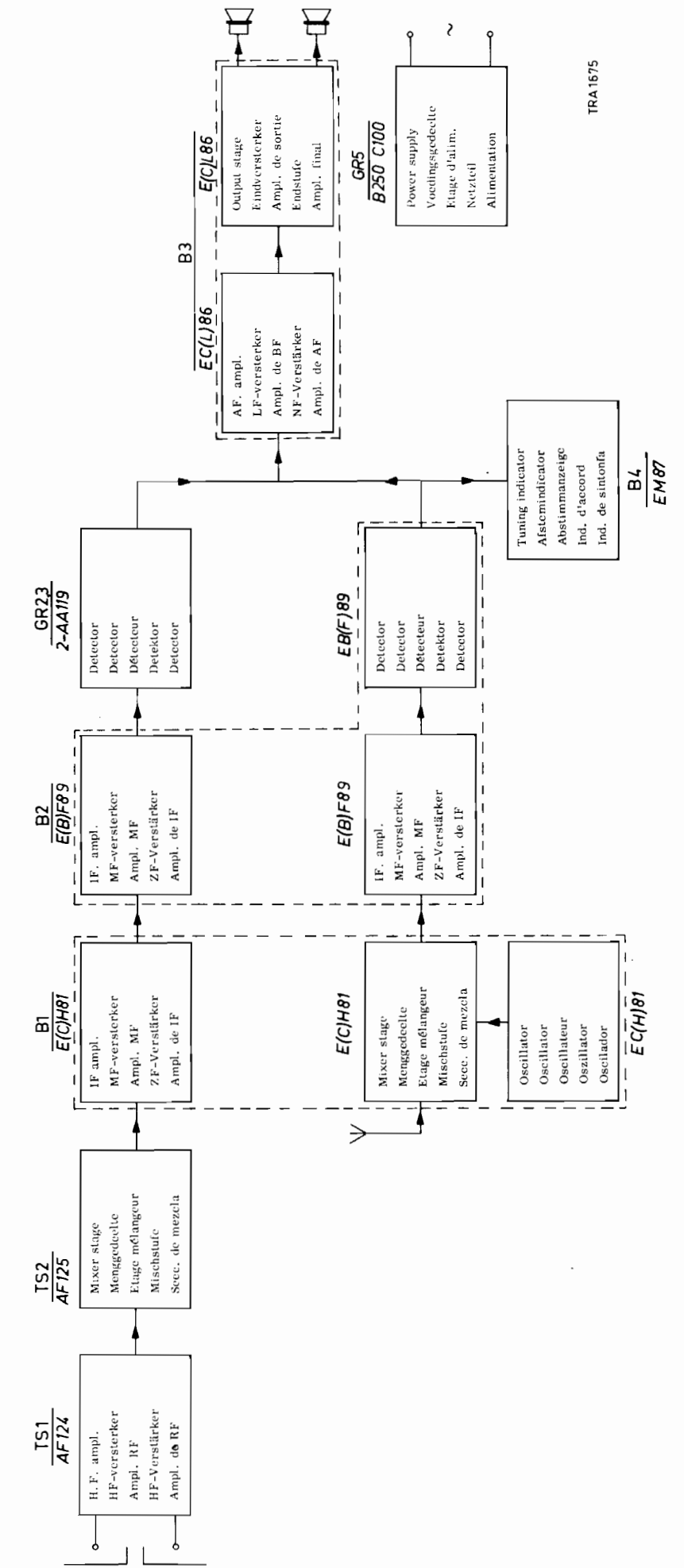
Valves - Ruiser - Tubes - Röhren - Válvulas

- B1 - 6X81
- B2 - 6BF89
- B3 - 6CL86
- B4 - 6M87
- L1 - 8024D/71

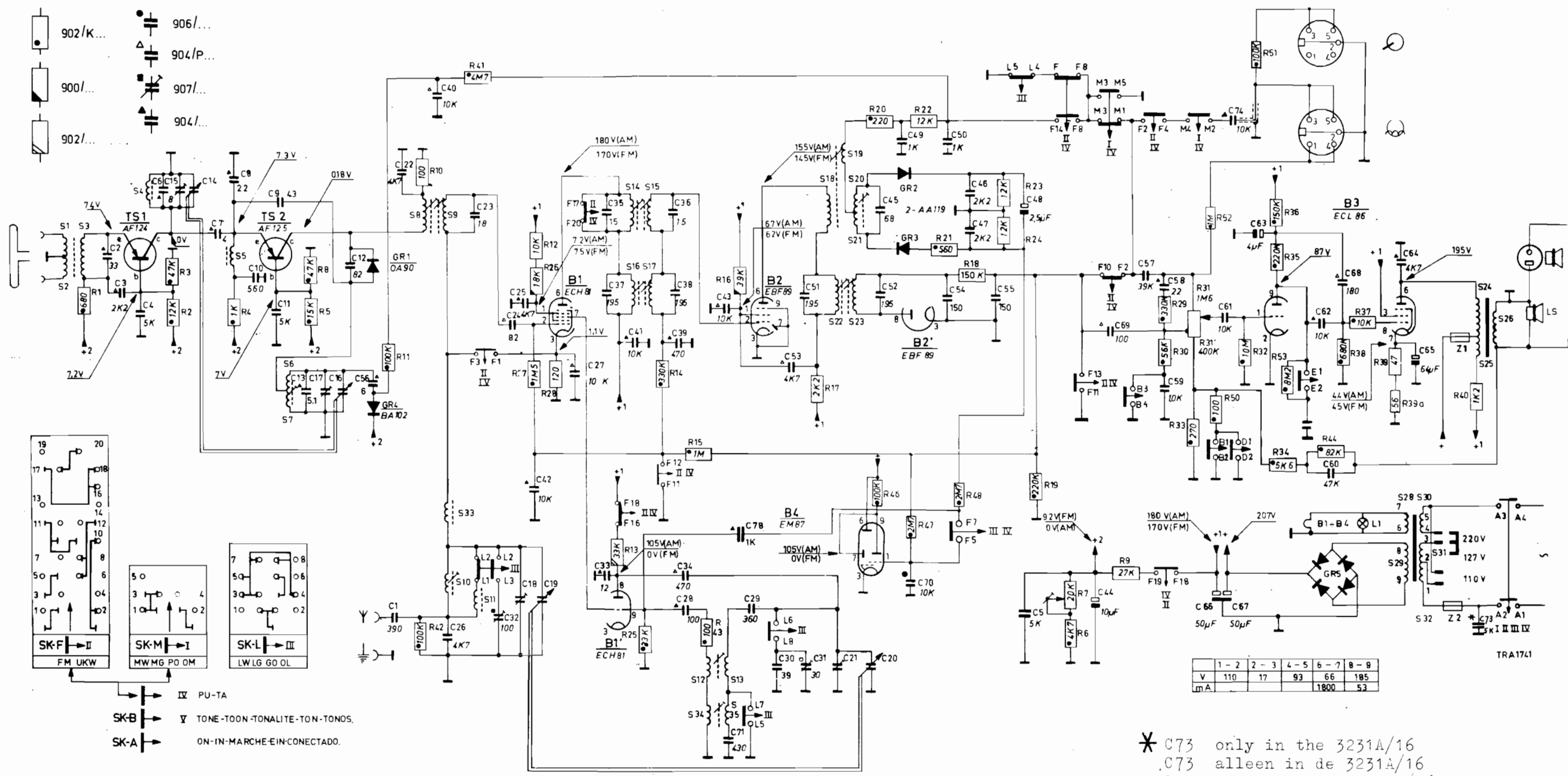
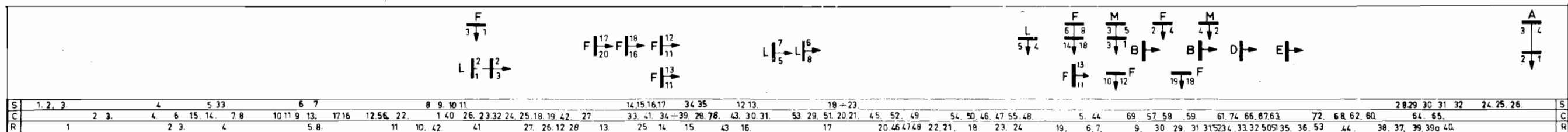
Diodes - Transistors

- GR1 - JA90
- GR2,3 - 2-AA119
- GR4 - BA102
- GR5 - B 250 C100
- TS1 - AP124
- TS2 - AP125

SERVICE INFORMATION									
---------------------	--	--	--	--	--	--	--	--	--



TRA1675

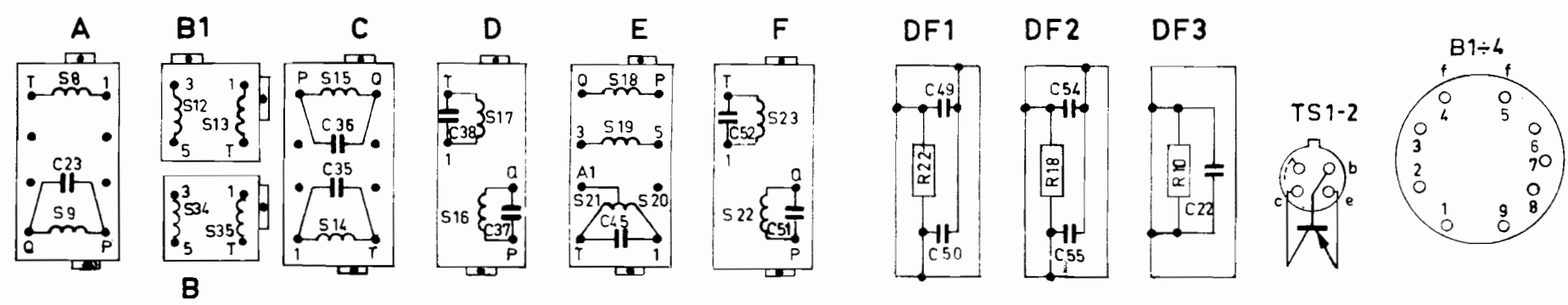
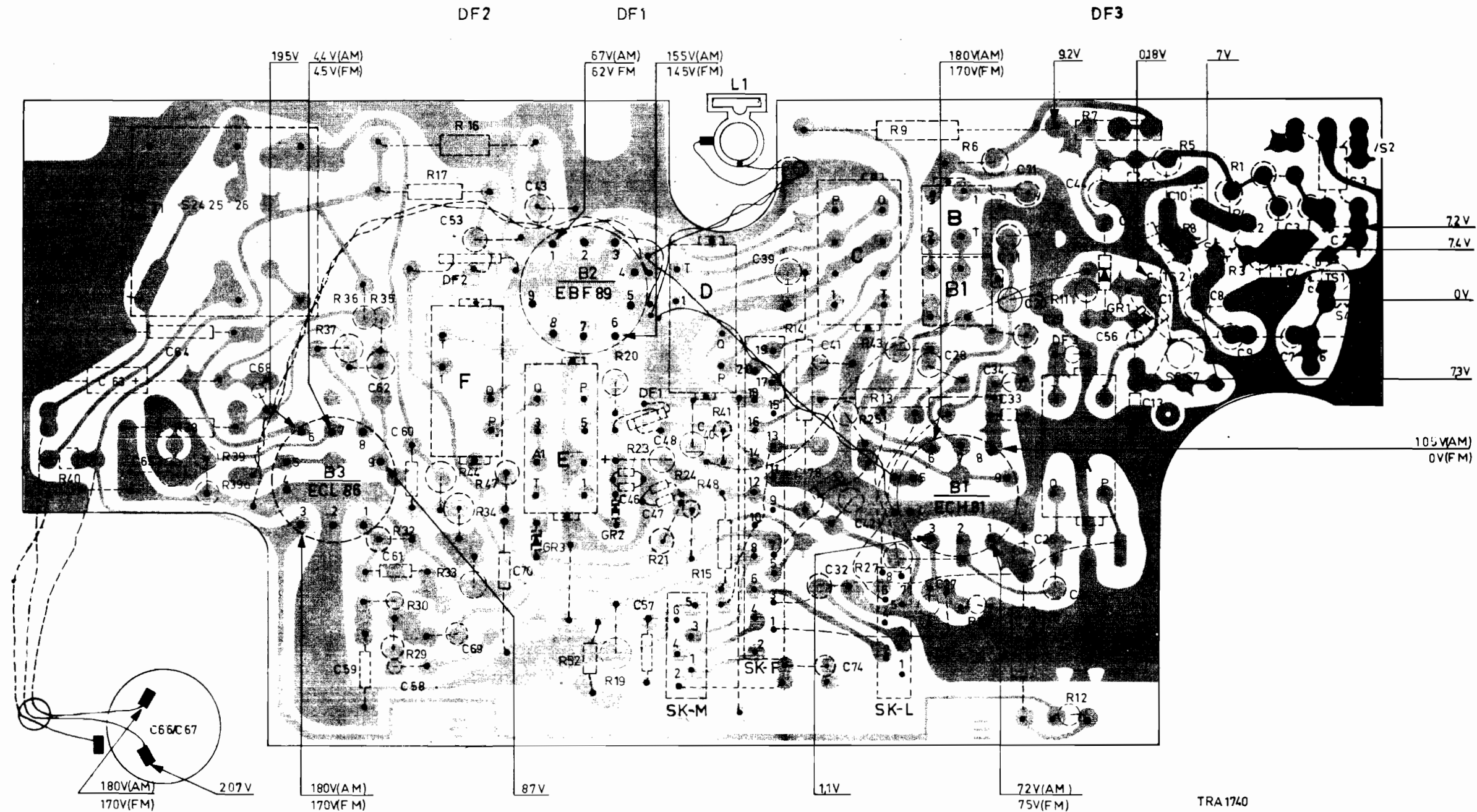


1-2	2-3	4-5	6-7	8-9
V 110	17	93	66	185
mA		1800	53	

* C73 only in the 3231A/16
 C73 alleen in de 3231A/16
 C73 seule dans la 3231A/16
 C73 nur in den 3231A/16
 C73 solo en el 3231A/16

TRA1741

S	24252627										F	E	D	C	B	A	7	6	5	3	2	1	S																											
R	40	39	38	39	31	31	37	35	36	30	29	32	33	17	16	34	44	47	52	20	19	23	21	24	48	15	41	14	13	25	27	9	43	28	6	26	12	11	42	2	5	8	4	3	1	R				
C	63	66	67	65	56	4	71	72	68	59	62	61	58	60	53	70	43	57	46	47	48	40	78	39	42	74	32	41	27	24	28	34	26	25	44	56	13	12	11	5	10	1	8	9	7	6	4	3	2	C



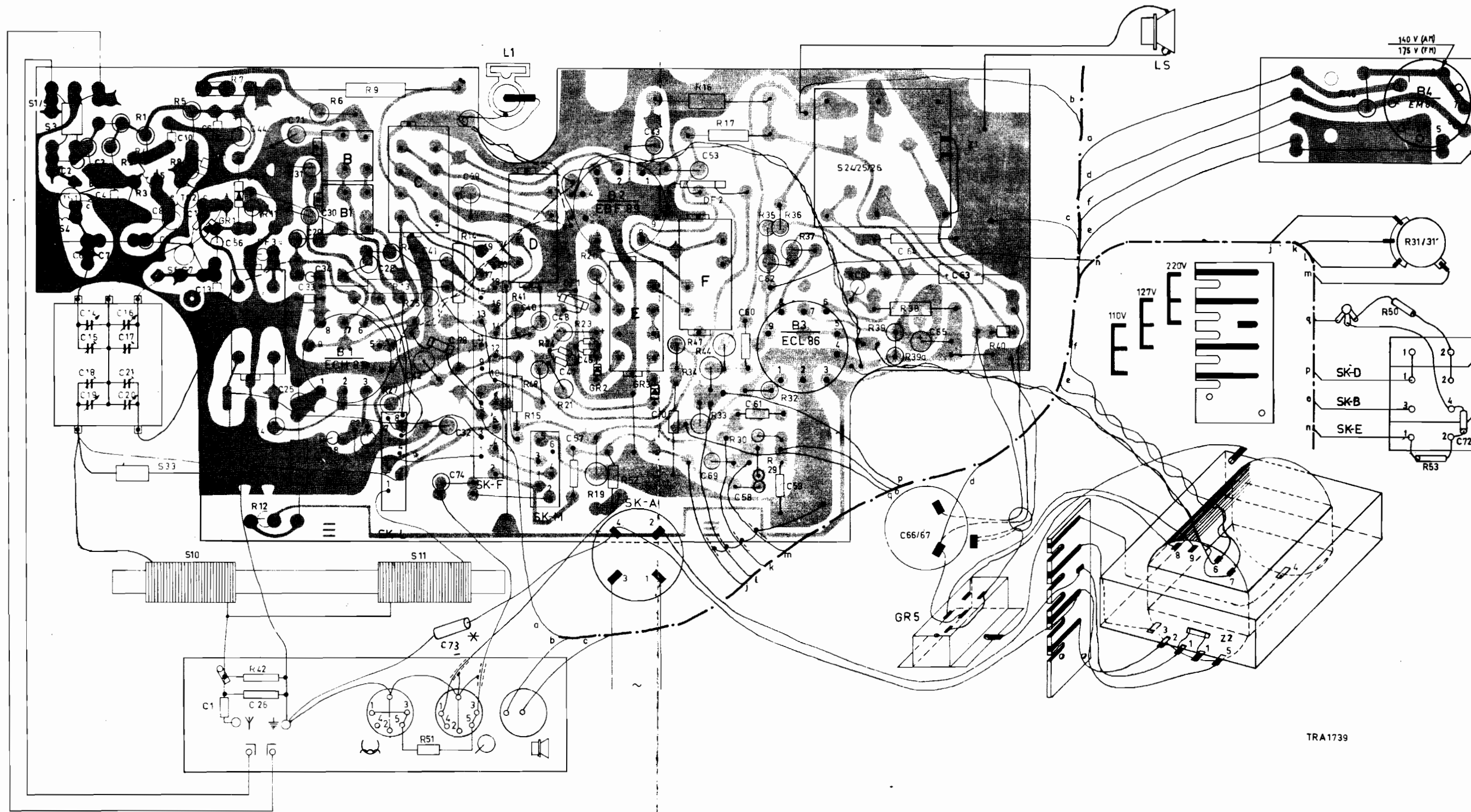
TRA 1740

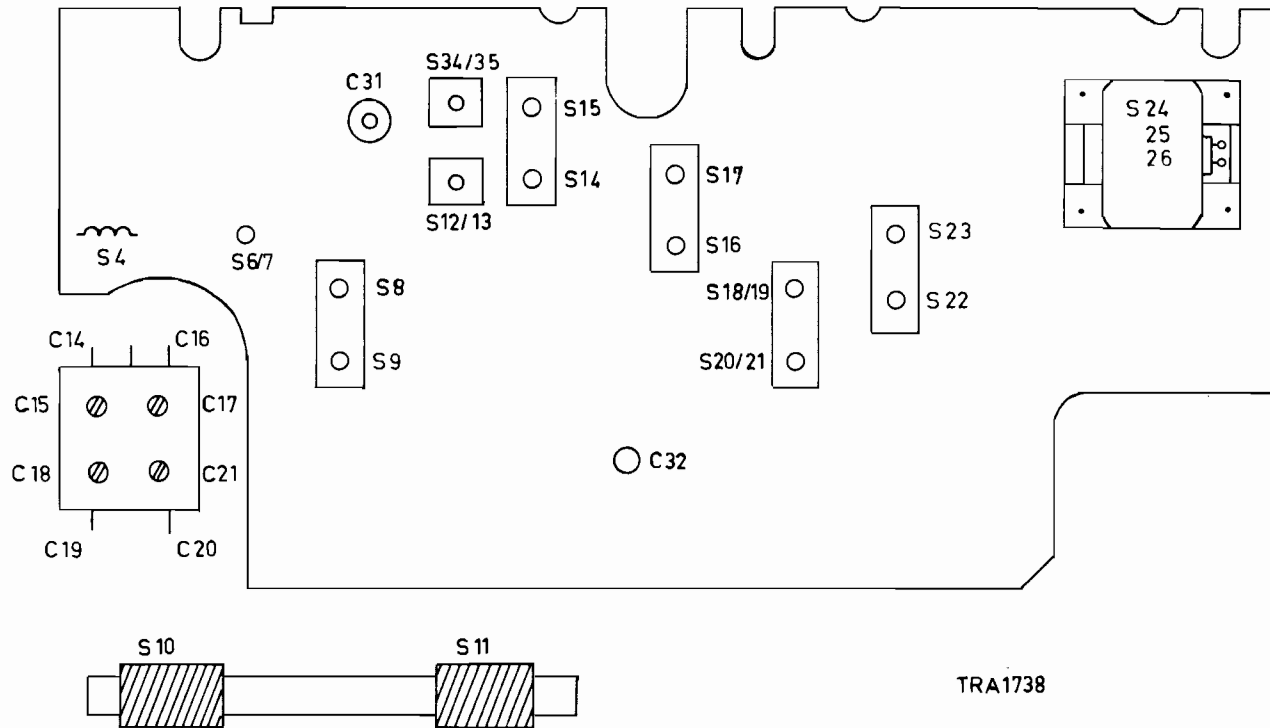
S	4, 1, 2, 3, 33, 10, 5, 6, 7	A	8, 9, 10, 11, C	D	E	F	24, 27, 25, 26	
K	2, 1, 3, 4, 5, 6	7, 8, 9, 10, 11, 12, 26	6, 43, 28, 9	25, 13, 51, 27, 14	41, 15, 48, 24, 21, 23, 52, 19, 20	47, 44, 34, 16, 33, 17	32, 29, 30, 36, 35, 37	31, 31, 39, 39, 38, 40
C	14, 15, 16, 17, 2, 4, 3, 6, 7, 18, 19, 20, 21, 9, 8	1, 10, 11, 5, 12, 13, 53, 26, 2, 25, 29, 34, 28, 27	41, 32, 42, 74, 39, 78	46	8, 7, 6, 55	43, 70	53, 69, 60, 58, 61, 60, 5, 9	68, 64, 65, 63, 66, 67

DF3

DF1

DF2





Serv-o-Mecum E-a-1 E-a-2 E-a-3	Wave range Golfgebied Gamme d'ondes Wellenbereich Margen de ondas	Trimming point Trimpunt Point de réglage Trimpunkt Punto de ajusta	Signal Signaal Signal Signal Señal	Trim Afregeien Régler Abgleichen Ajustense	Indication Aanwijzing Indication Anzeige Indicación
IF-MF-FI-ZF-FI (AM)	MW-MG-PO-MW-OM	1620 kc/s	452 kc/s (/00/01) 460 kc/s (/16) - 2B1 via 33000 pF	S22, S23, S16, S17	Max. output
RF-MF-FI-FI-FI-FI (AM)	MW-MG-PO-MW-OM	508 kc/s	508 kc/s	S12, S13	Max. output
		1630 kc/s	1630 kc/s	C21	
	LW-LG-GO-LW-OL	508 kc/s	147 kc/s	S34, S35	
		1630 kc/s	355 kc/s	C31	
	MW-MG-PO-MW-OM	550 kc/s	160 kc/s	S10	
		1550 kc/s	1550 kc/s	C18	
LW-LG-GO-LW-OL	550 kc/s	160 kc/s	S11		
	1550 kc/s	340 kc/s	C32		
IF-MF-FI-ZF-FI (FM)	FM-UKW	87,2 Mc/s	1) 10,7 Me/s via 1500 pF	2B2 S18 2) 2B1 S14, S15, S18 S8, S9, S18 S20, S21 4)	3) 5)
RF-FI-FI-FI-FI-FI (FM)	FM-UKW	87,2 Mc/s	87,2 Mc/s	S6, S7	Max. DV. 6)
		108,5 Mc/s	108,5 Mc/s	C17	
		88,5 Mc/s	88,5 Mc/s	S4	
		107,5 Mc/s	107,5 Mc/s	C15	

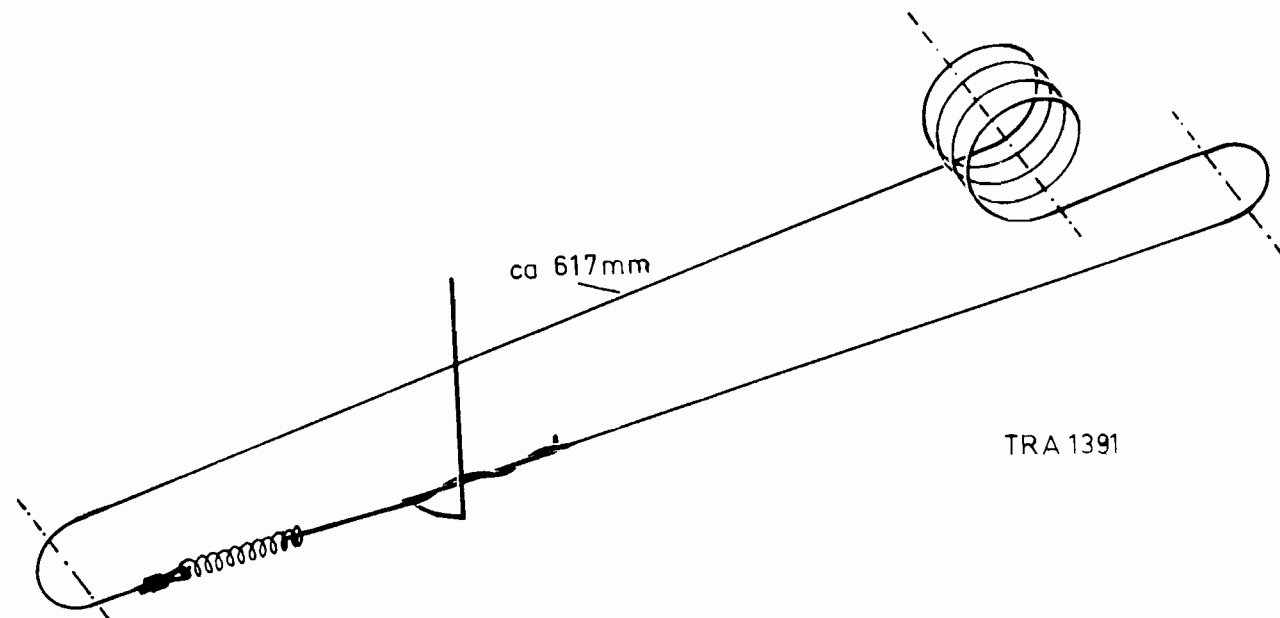
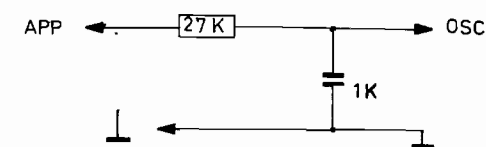
- 1) The signal to be applied is FM-modulated with 20 kc/s sweep.
- 2) Disconnect C48. Connect an oscilloscope to junction R24, R21, C47 via the accompanying network.
- 3) Adjust the response curve to maximum height and symmetry.
- 4) Connect C48. Shift the network to junction DF1, R41.
- 5) Adjust the S-curve to maximum height and symmetry.
- 6) Connect the DV across C48.

- 1) Het toe te voegen signaal is FM-gemoduleerd met zwaai van 20 kHz.
- 2) C48 losmaken. Sluit een oscillograaf aan via bijgaand netwerk op het knooppunt R24, R21, C47.
- 3) Afregelen op max. hoogte en symmetrie van de doorlaatkromme.
- 4) C48 vastmaken. Netwerk verleggen naar knooppunt DF1, R41.
- 5) Afregelen op max. hoogte en symmetrie van de S-kromme.
- 6) Sluit de DV aan over C48.

- 1) Le signal à appliquer est modulé en fréquence avec une excursion de 20 kHz.
- 2) Déconnecter C48. Connecter un oscilloscope au point nodal R24, R21, C47 via le réseau joint.
- 3) Ajuster à la hauteur et à la symétrie maximales de la courbe de réponse.
- 4) Connecter C48. Déplacer le réseau au point nodal DF1, R41.
- 5) Ajuster à la hauteur et à la symétrie maximales de la courbe S.
- 6) Connecter le voltmètre à diode à travers C48.

- 1) Das zuzuführende Signal ist FM-moduliert mit einem Hub von 20 kHz.
- 2) C48 lösen. Einen Oszillografen über das beigegefügte Netzwerk an den Knotenpunkt R24, R21, C47 anschliessen.
- 3) Auf maximale Höhe und Symmetrie der Durchlasskurve abgleichen.
- 4) C48 befestigen. Netzwerk nach Knotenpunkt DF1, R41 verlagern.
- 5) Auf maximale Höhe und Symmetrie der S-Kurve abgleichen.
- 6) Das Diodenvoltmeter über C48 anschliessen.

- 1) La señal a aplicar está modulada en frecuencia con una excursión de 20 kc/s.
- 2) Suéitese C48. Conéctese un oscilógrafo a través de la red adyacente a la unión R24, R21, C47.
- 3) Ajustese a altura máxima y simetría de la curva de paso.
- 4) Fijese C48. Trasládese la red a la unión DF1, R41.
- 5) Ajustese a altura máxima y simetría de la curva S.
- 6) Conéctese el voltímetro de diodo en paralelo a C48.



S1)	4822 193 00789	S12)	4822 193 00654	Oscillator coil MW-LW	4822 193 00854	S22)	IF band-pass filter AM	
S2)		S13)		Oscillatorspoel N°-IG		S23)	MF-bandfilter AM	
S3)				Bobine de oscillatrice PO-GO		S24)	Filtre passe-bande FI, AM	
				Bobina de entrada FM		S25)	ZF-bandfilter AM	
						S26)	Filtro pasabanda FI, AM	
S4	4822 193 00791	S14)	4822 193 00797	IF band-pass filter FM		S27)	Loudspeaker transformer	
		S15)		MF-bandfilter, FM		S28)	Luidsprekertransformator	
		S16)		Filtre passe-bande FI, FM		S29)	Transformateur de h-p	
		S17)		ZF-Bandfilter, UKW		S30)	Lautsprechertransformator	
		S18)		Filtro de pasabanda FI, FM		S31)	Transformador de altavoz	
S5	4822 193 00792	S19)	A3 910 39	IF band-pass filter AM		S32)	Mains transformer	
		S20)		MF-bandfilter AM		S33)	Nettransformator	
		S21)		Filtre passe-bande FI, AM		S34)	Transformateur secteur	
		S22)		ZF-Bandfilter AM		S35)	Netztransformator	
		S23)		Filtro de pasabanda FI, AM			Transformador de red	
S8)		S24)		Ratio detector			Oscillator coil LW	
S9)		S25)		Ratio detector			Oscillatorspoel LG	
C23)		S26)		Détecteur de rapport			Bobine de oscillatrice GO	
		S27)		Ratio detector			Oszillatorspoel LW	
		S28)		Detector de razón			Bobina de oscilador OL	
S10)	4822 193 00816	S29)		Ferroreceptor MW-LW		LS	Loudspeaker	
S11)		S30)		Ferroreceptor MG-LG			Luidspreker	
		S31)		Ferroreceptor PO-GO			Haut-parleur	
		S32)		Ferroreceptor MW-LW			Lautsprecher	
		S33)		Ferroreceptor OM-OL			Altavoz	
C4,511	5000 pF	C60	47000 pF	25 V	4822 069 01101	R39a	0,25 W	4822 070 00326
C10	560 pF	C63	4	4 pF	4822 069 00957	R4C	1200 Ω	4822 220 00362
C12	82 pF	C65	64	4 pF	909/364	R10	106 Ω	E 551 AA/24+44
C14 ÷ 21		C66,67	50,50	μF	912/150+50	C22		
C26	4700 pF	C75	20000 Ω		4822 140 00368	R18	220 kΩ	4822 071 00886
C29	360 pF	R7	27000 Ω		E 097 AC/20K	C54,55		
C30	240 pF	R9	10000 Ω	0,25 W	900/127K	R22	12 kΩ	4822 071 00887
C44	10 μF	R12	2200 Ω	0,25 W	E 001 AC/A10K	C49,50		
C48	2,5 μF	R17	120 Ω	0,25 W	E 001 AC/A2K2	R23,24	2x12 kΩ	4822 071 00888
C57	39000 pF	R28	47 Ω	0,25 W	E 001 AC/A120E	L1		955/36,3x320
C59,61	10000 pF	R31			4822 071 00885	Z1,2		A3 425 53
		R39			E 001 AC/A47R			

HPD/JD

FOR PARTS WHICH ARE NOT MENTIONED REFER TO OUR CATALOGUE OF SERVICE PARTS. - VOOR NIET VERMELDE ONDERDELEN ZIE ONZE CATALOGUS VOOR SERVICE-ONDERDELEN.
POUR DES PIÉCES PAS MENTIONNÉES VOIR NOTRE CATALOGUE POUR PIÉCES SERVICE. - POUR NIET GENAMTE TEILS ZIENE ONSEEN KATALOG VON EINZELTEILE.

PARA COMPONENTES NO MENCIONADOS SE REMITE A NUESTRO CATALOGO DE ACCESORIOS.

Cabinet (/00/16)	4822 193 00866	Kast (/00/16)	Ebénisterie (/00/16)	Gehäuse (/00/16)	4822 193 00866	Mueble (/00/16)
Cabinet (/01)	4822 193 00867	Kast (/01)	Ebénisterie (/01)	Gehäuse (/01)	4822 193 00867	Mueble (/01)
Ornamental strip below scale	4822 193 00868	Sierstrip onder schaal	Bande ornamentale au-dessous du cadran	Zierstreifen unten Skala	4822 193 00868	Banda ornamentale arriba de cuadrante
Ornamental strip above scale	4822 193 00869	Sierstrip boven schaal	Bande ornamentale au-dessus du cadran	Zierstreifen oben Skala	4822 193 00869	Banda ornamentale baio de cuadrante
LS grille (/00/16)	4822 193 00871	LS-rooster (/00/16)	Grille h-p (/00/16)	LS-Gitter (/00/16)	4822 193 00871	Rejilla de altavoz (/00/16)
Loudspeaker grille (/01)	4822 193 00872	LS-rooster (/01)	Grille h-p (/01)	LS-Gitter (/01)	4822 193 00872	Rejilla de altavoz (/01)
Screw fix. scale	A3 136 92	Schroef bev. schaal	Vis fixation cadran	Schraube bev. Skala	A3 136 92	Tornillo fij. cuadrante
Voltage adaptor	4822 193 00768	Spanningsomschakelaar	Carrrousel de tension	Spannungswähler	4822 193 00768	Selector de tensión
Knob 1,6	4822 193 00862	Knop 1,6	Bouton 1,6	Knopf 1,6	4822 193 00862	Botón 1,6
Push button unit, tone	4822 193 00873	Druktoetsseenheid, toon	Unité de touche poussoir, ton	Drucktasteinheit, Tone	4822 193 00873	Unidad de pulsador, tonos
Push button 7,6,9	4822 193 00877	Druktoets 7,8,9	Touche poussoir 7,8,9	Drucktaste 7,8,9	4822 193 00877	Pulsador 7,8,9
Pulley (9 mm)	4822 208 00255	Rol (9 mm)	Rouleau (9 mm)	Rolle (9 mm)	4822 208 00255	Rollo (9 mm)
Spring (in knob 1,6)	A3 818 38	Veer (in knop 1,6)	Ressort (dans bouton 1,6)	Feder (in Knopf 1,6)	A3 818 38	Resorte (en botón 1,6)
Push button 3,4,5	4822 193 00823	Druktoets 3,4,5	Touche poussoir 3,4,5	Drucktaste 3,4,5	4822 193 00823	Pulsador 3,4,5
Push button 2	4822 193 00824	Druktoets 2	Touche poussoir 2	Drucktaste 2	4822 193 00824	Pulsador 2
Mains switch lever	4822 193 00774	Hefboom netschakelaar	Lévier comm. secteur	Hebel Netzschalter	4822 193 00774	Palancas comm. de red
Mains switch	4822 072 00083	Netschakelaar	Commutateur secteur	Netzschalter	4822 072 00083	Commutador de red
Tuning spindle with pulley	4822 193 00827	Afstemas met rol	Axe de syntonisation avec rouleau	Abstimmachse mit Seilrolle	4822 193 00827	Eje de sintonía con rollo
Socket aerial	4822 193 00782	Stekkerbus antenne	Bouille antenne	Steckerbuchse Antenne	4822 193 00782	Hembrilla antena
Socket PU-recorder	979/5x180	Kontrasteker PU-magn.	Fiche femelle PU-entrég.	Kontrastecker TA-TR	979/5x180	Bruchte hembra PU-magn.
Socket LS	979/S2x4	Kontrasteker LS	Pièce femelle h-p	Kontrastecker LS	979/S2x4	Enchufe hembra altavoz
Link for switch	4822 193 00776	Koppelstuk voor schuif	Pièce de couplage pour tiroir	Kopplungsstück für Schieber	4822 193 00776	Pieza de acoplo para deslizador
Lampholder	A3 311 15	Lamphouder	Support de lampe	Lampenfassung	A3 311 15	Portalámpara
Scale (/00/01/16)	4822 193 00876	Schaal (/00/01/16)	Cadran (/00/01/16)	Skala (/00/01/16)	4822 193 00876	Cuadrante (/00/01/16)
Slide switch MW	4822 193 00859	Schuifschakelaar MG	Comm. à glisser MW	Schiebeschalter MW	4822 193 00859	Comm. deslizable OM
Slide MW	4822 193 00875	Schuif MG	Tiroir MO	Schieber MW	4822 193 00875	Deslizador OM
Slide switch FM	4822 193 00812	Schuifschakelaar FM	Comm. à glisser FM	Schiebeschalter UKW	4822 193 00812	Comm. deslizable FM
Slide FM	4822 193 00813	Schuif FM	Tiroir FM	Schieber UKW	4822 193 00813	Deslizador FM
Slide switch LW	4822 193 00814	Schuifschakelaar LG	Comm. à glisser GO	Schiebeschalter LW	4822 193 00814	Comm. deslizable OL
Slide LW	4822 193 00815	Schuif LG	Tiroir GO	Schieber LW	4822 193 00815	Deslizador OL