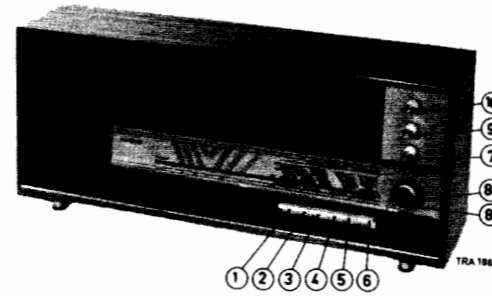


# SERVICE NOTES

## RADIO

4227AT/00/01/17/19



- |   |   |   |   |
|---|---|---|---|
| <p>① Mains switch<br/>Netschakelaar<br/>Interrupteur<br/>Netzschalter<br/>Interrupitor de red</p> <p>② PU switch<br/>PU-schakelaar<br/>Commande de PU<br/>TA-Schalter<br/>Commutador de PU</p> <p>③ LW switch<br/>LG-schakelaar<br/>Commande de GO<br/>LW-Schalter<br/>Commutador de OL</p> | <p>④ MW switch<br/>MG-schakelaar<br/>Commande de PO<br/>MW-Schalter<br/>Commutador de OM</p> <p>⑤ SW switch<br/>KG-schakelaar<br/>Commande de OC<br/>KW-Schalter<br/>Commutador de OC</p> <p>⑥ FM switch<br/>FM-schakelaar<br/>Commande de FM<br/>UKW-Schalter<br/>Commutador de FM</p> <p>⑦ Volume control<br/>Volumeregelaar<br/>Contrôle de volume<br/>Lautstärkereglér<br/>Control de volumen</p> | <p>SK-N</p> <p>SK-T</p> <p>SK-L</p> <p>SK-M</p> <p>SK-K</p> <p>SK-U</p> <p>R37/38</p> | <p>⑧ Tuning<br/>Afstemming<br/>Syntonisation<br/>Abstimmung<br/>Sintonía</p> <p>⑨ Bass control<br/>Lage-tonenregelaar<br/>Contrôle de tonalité (graves)<br/>Bassregler<br/>Control de tono (bajo)</p> <p>⑩ Treble control<br/>Hoge-tonenregelaar<br/>Contrôle de tonalité (haut)<br/>Höhenregler<br/>Control de tono (alto)</p> <p>R 56</p> <p>R 54</p> |
|---|---|---|---|

SPECIFICATION	SPECIFICATIE	SPECIFICACION	SPEZIFIKATION	ESPECIFICACION
Loudspeaker	AD 3700HMD/06 (25 Ω)	Luidspreker	Haut-parleur	Lautsprecher
IF-FM	10,7 Mc/s	MF-FM	FI-FM	ZF-UKW
IF-AM	452 kc/s (/00/01/17)	MF-AM	FI-AM	ZF-AM
Mains voltage	117/220 V	Netspanning	Tension de réseau	Netzspannung
Consumption	15 W	Verbruik	Consommation	Verbrauch
Output	2,5 W	Uitgangsvermogen	Puissance de sortie	Ausgangsleistung
Dimensions	508x215x155 mm	Afmetingen	Dimensions	Abmessungen

WAVE RANGES - GOLFGEBIEDEN - GAMMES D'ONDES - WELLENBEREICHE - MARGENES DE ONDAS

FM - FM - FM - UKW - FM	:	87,5 - 108 Mc/s	
LW - LG - GO - LW - OL	:	150 - 260 kc/s	(2000 - 1150 m)
MW - MG - PO - MW - OM	:	517 - 1622 kc/s	( 577 - 185 m)
SW - KG - OC - KW - OC	:	5,95 - 12,2 kc/s	( 50 - 25 m)

TRANSISTORS - DIODES

TS1 - AF121	TS5 - AF121	TS9 - AC126	GR1 - AA119	GR4 - AA119	L1,2 - 8089D/00
TS2 - AF125	TS6 - AF121	TS10 - 2-AC128	GR2 - AA119	GR6 - BZY59	
TS3 - AF125	TS7 - AC125	TS11 - 2-AC128	GR3 - AA119	GR7 - BZY61	
TS4 - AF121	TS8 - AC125				

SERVICE INFORMATION									
---------------------	--	--	--	--	--	--	--	--	--

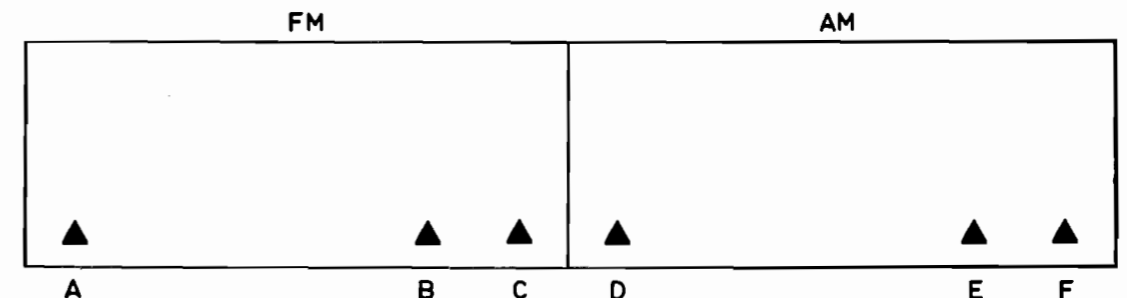
	Wave range Golfg gebied Gamme d'onde Wellenbereich Margen de ondas	Pointer Wijzer Aiguille Zeiger Aguja	Frequency Frequentie Fréquence Frequenz Frecuencia	Signal Signaal Signal Signal Señal	Detune Verstemmen Desaccorder Verstimmen Desintonizar	Adjust Afrégelen Régler Abgleichen Ajustense	Indication Aanwijzing Indication Anzeige Indicación
IF-AM MF-AM FI-AM ZF-AM FI-AM	MW-MG-PO-MW-OM	F	460 kc/s (/19) (mod. 400 c/s)  452 kc/s (/00/01/17) (mod. 400 c/s)	bTS5 via 33 kpF  bTS4 via 33 kpF  S11/R10 via 33 kpF	S30-S26	S31-S35-S30  S25,26  S11	Max. output    Min. output
Repeat - Herhalen - Répéter - Wiederholen - Repítanse							
RF-AM HF-AM HF-AM HF-AM RF-AM	MW-MG-PO-MW-OM  LW-LG-GO-LW-OL  SW-KG-OC-KW-OC	E D E D E D	600 kc/s 1500 kc/s 166 kc/s 260 kc/s 6,45 Mc/s 11,8 Mc/s	S11/R10 via 33 kpF		S19,S14 C32,C25 C31,S12 C24 S20,S16 C33,C26	Max. output
Repeat - Herhalen - Répéter - Wiederholen - Repítanse							
IF-FM MF-FM FI-FM ZF-UKW FI-FM	FM	C	10,7 Mc/s mod.freq.50 c/s  ← ΔF Fo ΔF → 2Δf=200 kc/s	bTS5 via 10 kpF bTS4 via 10 kpF bTS2 via 10 kpF	S34,S27,S24 S21	S32,S29,S27 S22,S24 S21,S413 S34	Max. *   symm. S-curve
Repeat - Herhalen - Répéter - Wiederholen - Repítanse							
RF-FM HF-FM HF-FM HF-UKW RF-FM	FM	B A	88,2 Mc/s 107,4 Mc/s	via 2x60 Ω →		S4,S7 C6,C11	Max. output
Repeat - Herhalen - Répéter - Wiederholen - Repítanse							

\* With oscilloscope. It should be connected across C92. For this detach C98 at its positive side.  
Met oscilloscoop. Deze moet worden aangesloten over C92. Hierbij moet C98 aan de + zijde worden losgemaakt.  
A l'aide de oscilloscope. Il doit être connecté aux bornes de C92. C98 doit être détaché du côté positif.  
Mit Oszillografen. Dieser muss über C92 angeschlossen werden. Hierzu muss C98 an der Plusseite gelöst werden.  
Ajustar mediante un oscilógrafo. Este tiene que conectarse sobre C92. C98 tiene a tal fine que soltarse al lado positivo.

AM suppression - AM-onderdrukking - Suppression AM - AM-Unterdrückung - Supresión de AM

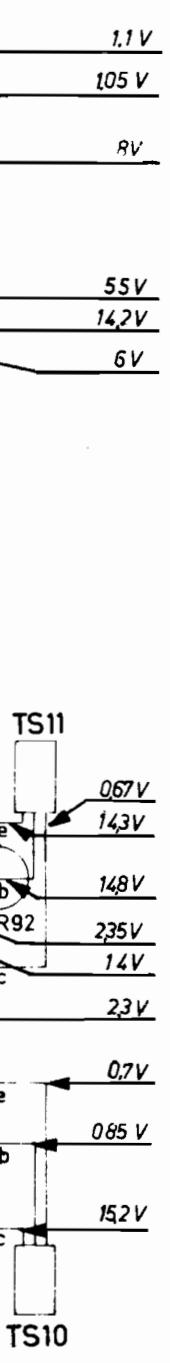
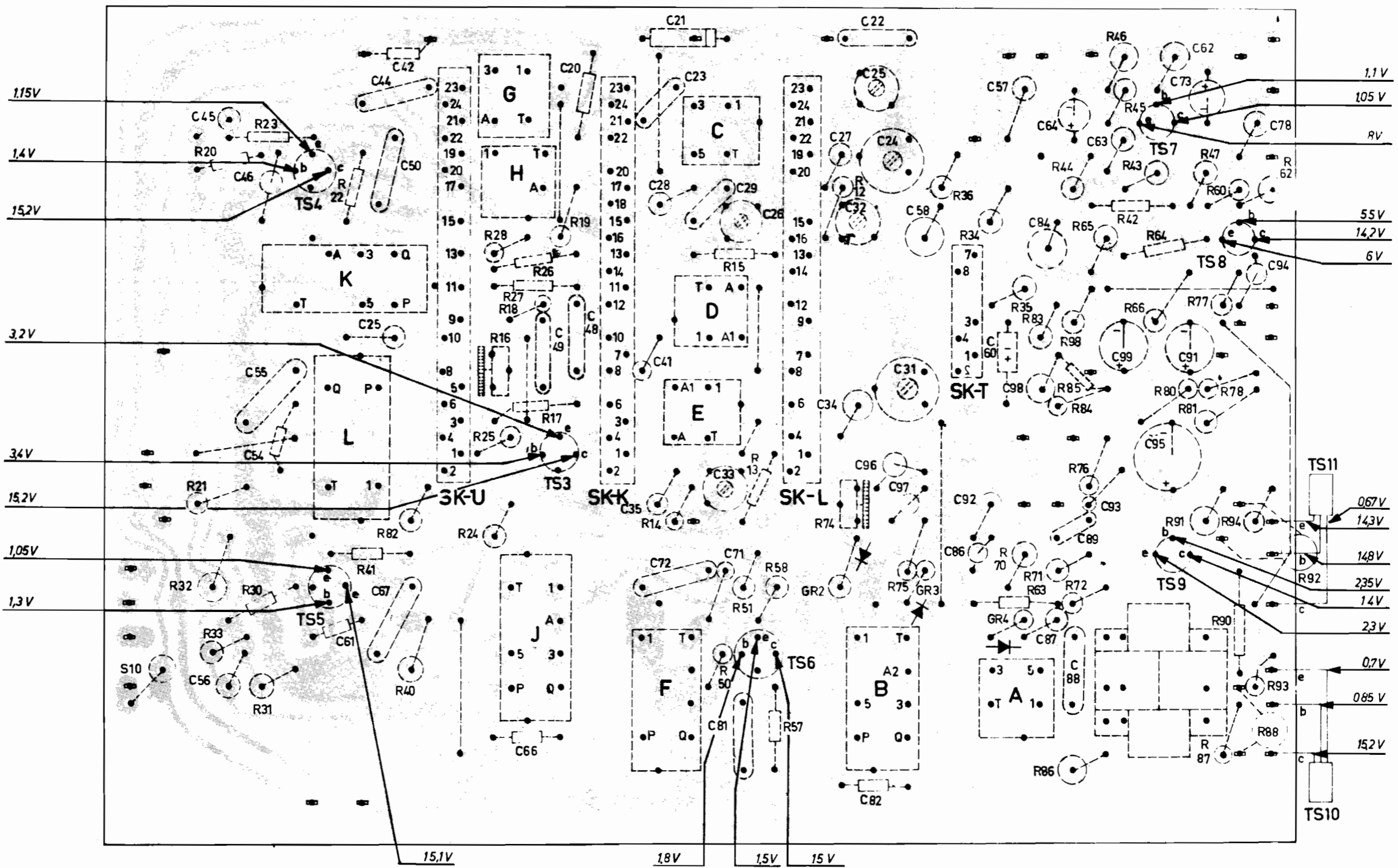
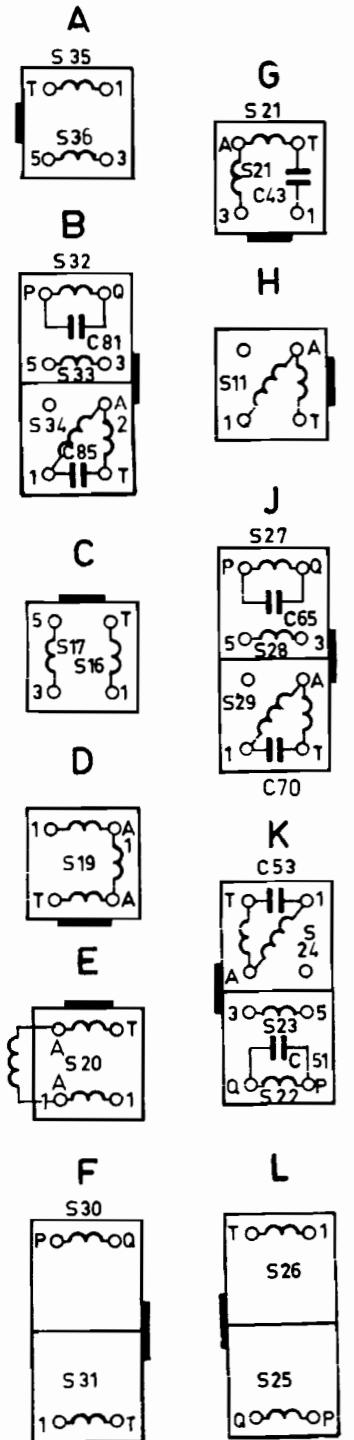
Apply a 10,7 Mc/s signal, amplitude modulated with 1000 c/s (30%) to the base of TS4. Attenuate the input signal until 1 kc/s is still just audible. Then adjust to minimum with R74.  
Een signaal van 10,7 Mc/s amplitude gemoduleerd met 1000 c/s (30%), toevoeren aan de basis van TS4. Het ingangssignaal verzwakken tot 1 kc/s nog juist hoorbaar is. Nu met R74 op minimum afregelen.  
Appliquer un signal de 10,7 MHz amplitude modulée avec 1000 Hz (30%) a la base de TS4. Atténuer le signal d'entrée jusqu'à ce que 1 kHz soit encore juste audible. Régler ensuite au minimum à l'aide de R74.  
Signal von 10,7 MHz, Amplitude moduliert mit 1000 Hz (30%). Das Signal der Basis von TS4 zuführen. Eingangssignal abschwächen, bis 1 kHz noch gerade hörbar ist. Nun mit R74 auf Minimum abgleichen.  
Señal de 10,7 Mc/s, amplitud modulada con 1000 c/s (30%) aplicar a la base de TS4. Atenuar la señal de entrada hasta que 1000 c/s son justamente oíbles. Ahora ajustar mediante R74 al mínimo.

JGB/PG



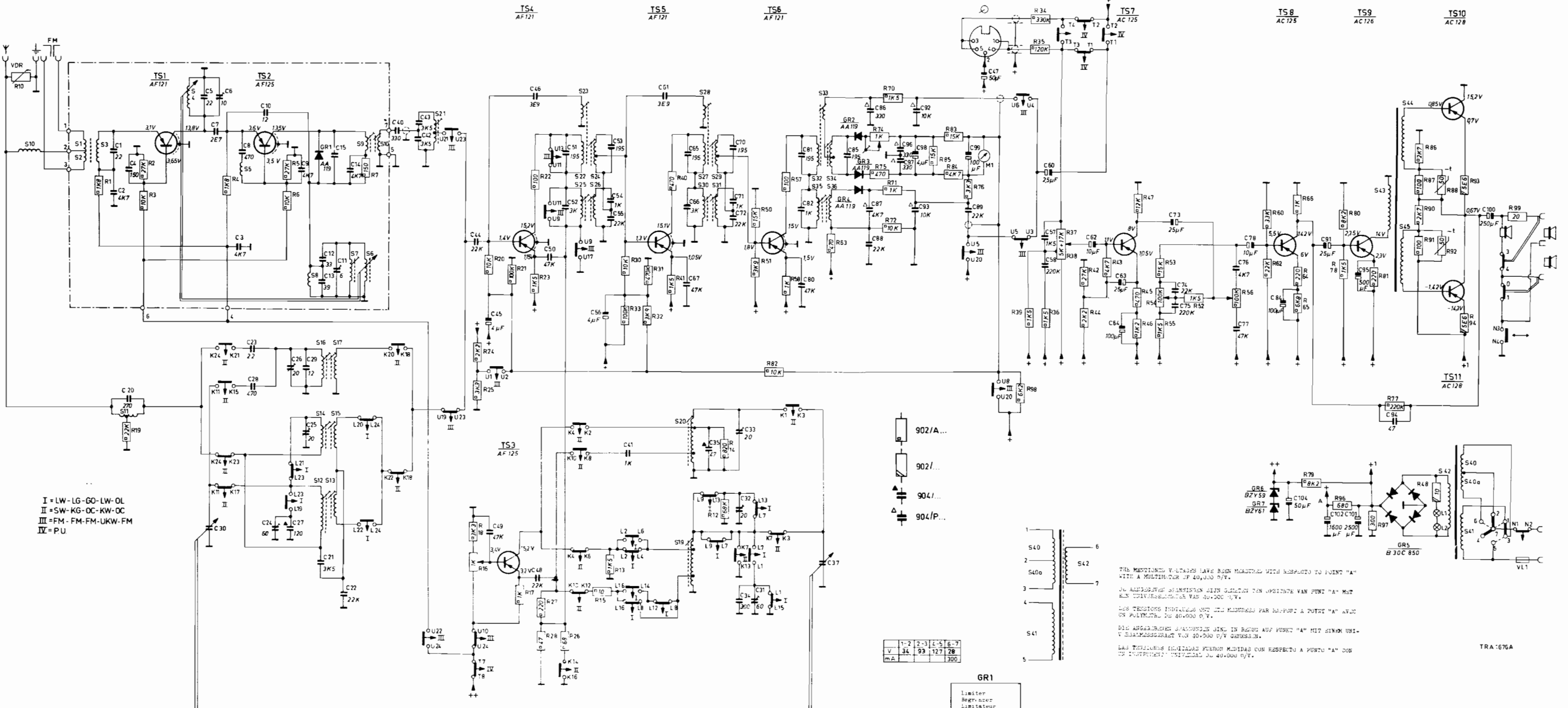
TRA1735

R	20. 38. 23.	41	82.	24.76 28. 27. 19.	15. 13. 57. 74.	12. 75.	36.	34.35 71 63.85 84.44.65.72.46 43 66.64.80.81 47 87.90 94.
R	21.32.33. 31.30.	22.	40.	25.17.18. 26.	14.	50 51 58.		70 83.48.98 76 86 42 12 45 91 78 77 60.93 88 92 62.
C	40.	45. 56. 55. 46.54.	61. 25.50. 42.44. 67.	66. 49.	48. 20. 35. 41. 28. 72. 21. 23. 48. 33. 71. 29. 81. 26. 27. 34. 32. 25. 22. 82. 31. 24. 96. 97. 86. 58. 92. 98. 60. 90. 57. 87. 88. 84. 96. 69. 38. 93. 89. 63. 99. 62. 95. 91. 81. 73. 94. 78.			
S	38.L	K	J	H	G	F	E	D
							C	B
								A



4227AT

S	1	2	3	4	5	6	7	8	9	10	11	12	13	14	15	16	17	18	19	20	21	22	23	24	25	26	27	28	29	30	31	32	33	34	35	36	37	38	39	40	41	42	43	44	45	46	47	48	49	50	51	52	53	54	55	56	57	58	59	60	61	62	63	64	65	66	67	68	69	70	71	72	73	74	75	76	77	78	79	80	81	82	83	84	85	86	87	88	89	90	91	92	93	94	95	96	97	98	99	100
C	1	2	3	4	5	6	7	8	9	10	11	12	13	14	15	16	17	18	19	20	21	22	23	24	25	26	27	28	29	30	31	32	33	34	35	36	37	38	39	40	41	42	43	44	45	46	47	48	49	50	51	52	53	54	55	56	57	58	59	60	61	62	63	64	65	66	67	68	69	70	71	72	73	74	75	76	77	78	79	80	81	82	83	84	85	86	87	88	89	90	91	92	93	94	95	96	97	98	99	100
R	1	2	3	4	5	6	7	8	9	10	11	12	13	14	15	16	17	18	19	20	21	22	23	24	25	26	27	28	29	30	31	32	33	34	35	36	37	38	39	40	41	42	43	44	45	46	47	48	49	50	51	52	53	54	55	56	57	58	59	60	61	62	63	64	65	66	67	68	69	70	71	72	73	74	75	76	77	78	79	80	81	82	83	84	85	86	87	88	89	90	91	92	93	94	95	96	97	98	99	100



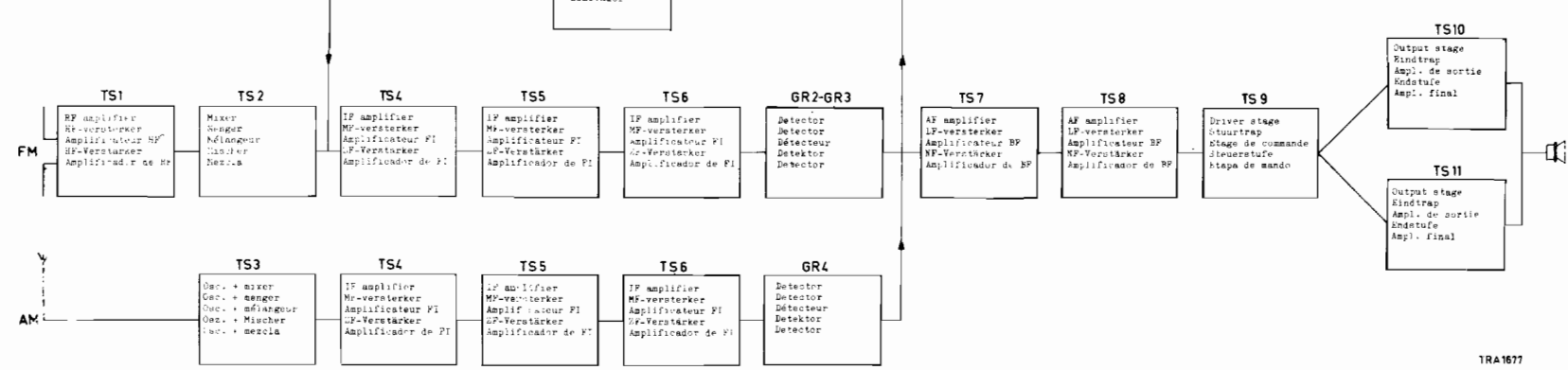
I = LW-LG-GO-LW-OL  
 II = SW-KG-OC-KW-OC  
 III = FM-FM-FM-UKW-FM  
 IV = PU

- 902/A...
- 902/...
- 904/...
- 904/P...

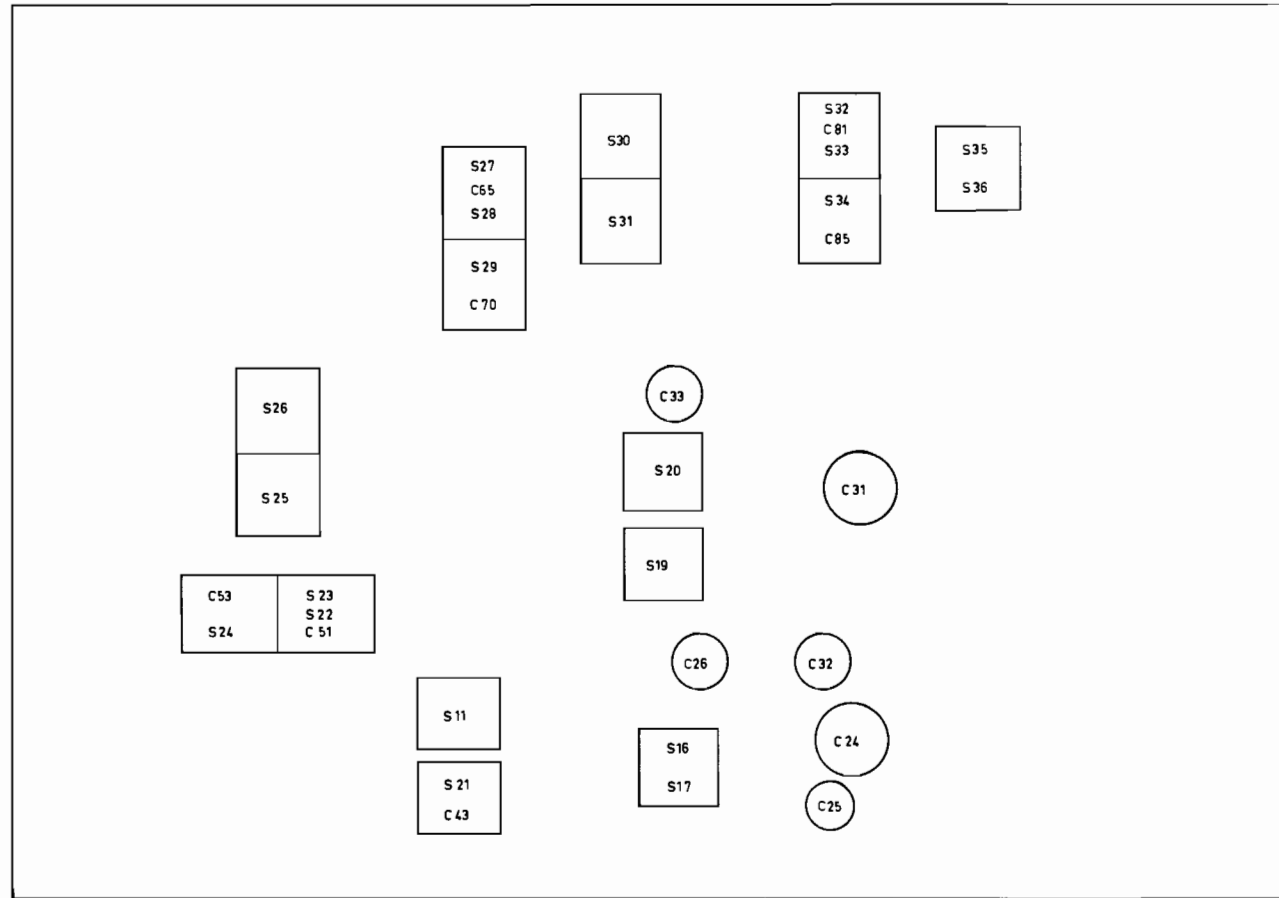
	1-2	2-3	4-5	6-7
V	34	93	127	206
mA				300

THE MENTIONED VOLTAGES HAVE BEEN MEASURED WITH RESPECT TO POINT "A" WITH A MULTIMETER OF 40,000 Ω/V.  
 DE AANGEGEVENE WERTE ZIJN GEMIDDELDEN VAN PUNT "A" MET EEN DIVIDERMETER VAN 40.000 Ω/V.  
 LES TENSIES INDICÉES ONT ÉTÉ MESURÉES PAR RAPPORT À POINT "A" AVEC UN MULTIMÈTRE DE 40.000 Ω/V.  
 DIE AANGEGEVENEN WAARDEN ZIJN IN HETZELFDE PUNT "A" MET EEN NIET-VOLWEDERSTANDIG VAN 40.000 Ω/V GEMIDDELD.  
 LAS TENSIONES INDICADAS FUERON MEDIDAS CON RESPECTO A PUNTO "A" CON UN INSTRUMENTO DE 40.000 Ω/V.

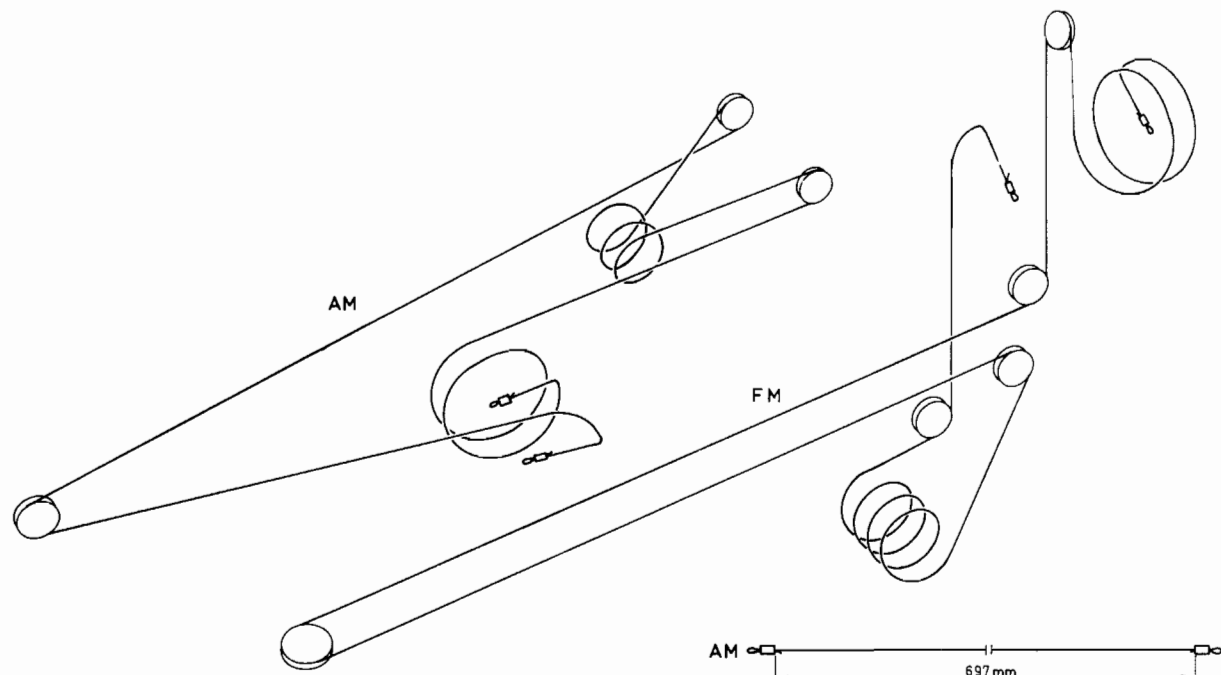
TRA-676A



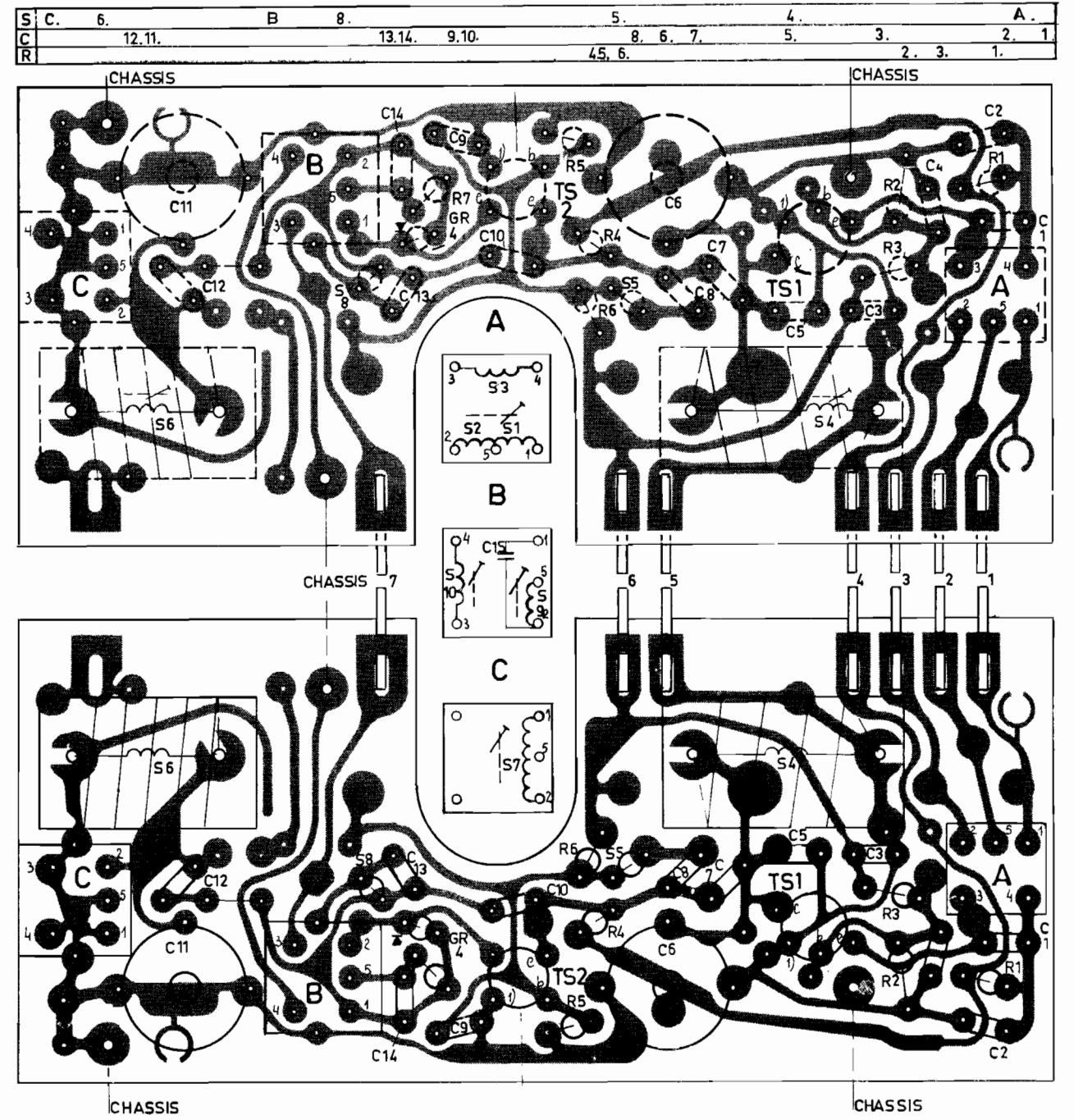
TRA1677



TRA1680

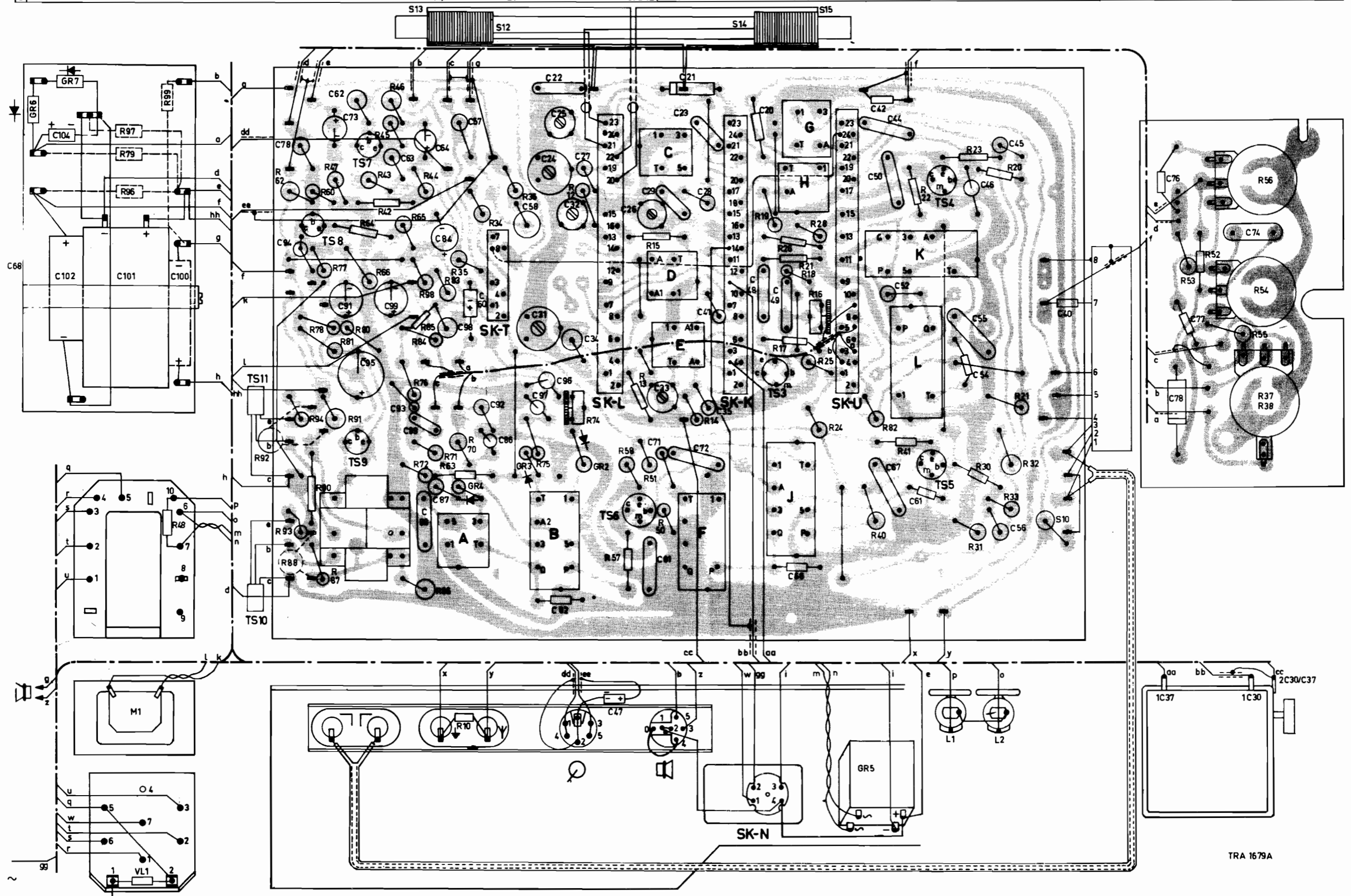


TRA 1691



TRA1678

R	94. 90. 87. 47. 81. 80. 64. 43. 46. 72. 66. 44. 85. 63. 71. 34. 35. 36. 75. 74. 12. 57. 13. 15. 14. 19. 21. 28. 16. 24. 82. 41. 23. 20. 30. 53. 52. 56. 55.
R	97. 79. 96. 99. 48. 62. 92. 88. 93. 60. 77. 78. 91. 42. 45. 12. 86. 76. 98. 84. 83. 70. 58. 51. 50. 26. 18. 17. 25. 40. 22. 31. 32. 33. 21. 54. 37. 88.
C	104. 102. 101. 100. 78. 94. 73. 91. 95. 62. 99. 63. 93. 64. 96. 48. 88. 87. 86. 57. 60. 98. 92. 86. 24. 98. 97. 96. 31. 22. 25. 32. 34. 27. 26. 81. 29. 71. 33. 81. 23. 27. 22. 84. 135. 20. 48. 49. 66. 67. 44. 42. 50. 52. 61. 54. 46. 55. 56. 45. 40. 76. 77. 75. 78. 37. 74. 30.
S	A. B. C. D. E. F. G. H. J. K. L. 10.



220V = 4-7-2  
 1-6  
 125V = 5-6  
 1-7-3

Cabinet (00/17/19)	4822 210 01154	Kast (00/17/19)	Ebénisterie (00/17/19)	Gehäuse (00/17/19)	4822 210 01154	Mueble (00/17/19)
Cabinet (01)	4822 210 01155	Kast (01)	Ebénisterie (01)	Gehäuse (01)	4822 210 01155	Mueble (01)
Front	4822 211 01274	Front	Front	Front	4822 211 01274	Front
Station scale (NB/ZWI/FRA/OE)	4822 211 01276	Schaal (NB/ZWI/FRA/OE)	Cadran (NB/ZWI/FRA/OE)	Skala (NB/ZWI/FRA/OE)	4822 211 01276	Cuadrante (NB/ZWI/FRA/OE)
Station scale (SCAN)	4822 211 01278	Schaal (SCAN)	Cadran (SCAN)	Skala (SCAN)	4822 211 01278	Cuadrante (SCAN)
Bracket fix. station scale	4822 210 01156	Biegel bev. schaal	Support cadran	Bügel Bef. Skala	4822 210 01156	Soporte fij. cuadrante
Ornamental strip (front)	4822 211 01221	Strip (front)	Bande decorative (l'avant)	Zierleiste (Vorderseite)	4822 211 01221	Bande decorativa (frente)
Foot	4822 211 01222	Voet	Pied	Pis	4822 211 01222	Pie
Button with lever	4822 210 01126	Druktoets met hefboom	Touche avec equerre	Drücktaste mit Bügel	4822 210 01126	Tecla con soporte
Mains switch	4822 072 00083	Netzschaakelaar	Comm. de réseau	Netzschalter	4822 072 00083	Comm. de red
FM unit	4822 118 00254	FM-eenheid	Unité FM	UKW-Einheit	4822 118 00254	Unidad FM
Socket, recorder-FU	979/5x180	Contrastecker, magn.-FU	Fiche femelle, enrég.-FU	Kontrastecker, TB-TA	979/5x180	Enchufe hembra, magn.-FU
Socket, LS	979/S2x4	Contrastecker, LS	Fiche femelle, h-p	Kontrastecker, LS	979/S2x4	Enchufe hembra, altavoz
Pointer AM	4822 211 01223	Wijzer AM	Aiguille AM	Zeiger AM	4822 211 01223	Aguja AM
Pointer FM	4822 211 01224	Wijzer FM	Aiguille FM	Zeiger FM	4822 211 01224	Aguja FM
Holder dial lamp	A3 311 15	Lamphouder	Support de lampe	Lampenfassung	A3 311 15	Portálampara
Slide switch FM	4822 211 01225	Schuifschakelaar FM	Commutateur FM	Schalter UKW	4822 211 01225	Commutador FM
Slide FM	4822 210 01121	Schuif FM	Tiroir FM	Schieber UKW	4822 211 01121	Deslizador FM
Switch SW	4822 211 01226	Schakelaar KG	Commutateur OC	Schalter KW	4822 211 01226	Commutador OC
Slide SW	4822 210 01122	Schuif KG	Tiroir OC	Schieber KW	4822 210 01122	Deslizador OC
Switch LW	4822 211 01227	Schakelaar LG	Commutateur GO	Schalter LW	4822 211 01227	Commutador OL
Slide LW	4822 210 01123	Schuif LG	Tiroir GO	Schieber LW	4822 210 01123	Deslizador OL
Switch PU	4822 211 01228	Schakelaar PU	Commutateur PU	Schalter TA	4822 211 01228	Commutador PU
Slide PU	4822 210 01124	Schuif PU	Tiroir PU	Schieber TA	4822 210 01124	Deslizador PU
Voltage adaptor	4822 210 00999	Spanningsomschakelaar	Carroussel de tension	Spannungswähler	4822 210 00999	Selector de tensión
Knob tuning (large)	4822 210 01279	Knop afstemming (groot)	Bouton syntonis. (grand)	Knopf Abstimmung (gross)	4822 211 01279	Botón sintonía (grande)
Knob tuning (small)	4822 211 01231	Knop afstemming (klein)	Bouton syntonis. (petit)	Knopf Abstimmung (klein)	4822 211 01231	Botón sintonía (pequeña)
Knob volume, tone	4822 211 01281	Knop volume, ton	Bouton volume ton	Knopf Lautstärke, Ton	4822 211 01281	Botón volumen, ton
Rear cover	4822 210 01127	Achterwand	Panneau arrière	Rückwand	4822 210 01127	Tapa posterior
Indicator	AE 504 26	Indicator	Indicator	Indikator	AE 504 26	Indicador

JGB/FG

*lbn*

FOR PARTS WHICH ARE NOT MENTIONED REFER TO OUR CATALOGUE OF SERVICE PARTS. - VOOR NIET VERMELDE ONDERDELEN ZIE ONZE CATALOGUS VOOR SERVICE-ONDERDELEN.  
 POUR DES PIÈCES PAS MENTIONNÉES VOIR NOTRE CATALOGUE POUR PIÈCES SERVICE. - POUR NIET VERMELDE ONDERDELEN ZIE ONZE UNSEREN KATALOG VON EINZELTEILE.

PARA COMPONENTES NO MENCIONADOS SE REMITE A NUESTRO CATALOGO DE ACCESORIOS.

4227AT

S1	4822 117 00404	Antennespoel FM	Oscillator coil MW	S32	Ratio detector FM	Ratio detector FM							
S2		Bobine d'antenne FM	Oscillatortroopel MG	S33	Ratio-détecteur FM	Ratio-détecteur FM							
S3		Antennenspule UKW	Bob. oscillatrice FO	S34	Détecteur de rapport FM	Détecteur de rapport FM							
		Bob. de antena FM	Oscillatortroopule MW	C81	FM-Ratiodetektor	FM-Ratiodetektor							
			Bob. de oscilador OM	C95	Detector de retación FM	Detector de retación FM							
S5	4822 106 00446	Choke FM	Oscillator coil SW	S35	Detection circuit AM	Detection circuit AM							
		Smootspoel FM	Oscillatortroopel KG	S36	Detectiekring AM	Detectiekring AM							
		Self FM	Bob. oscillatrice OC		Circuit de détecteur AM	Circuit de détecteur AM							
		Drossel UKW	Oscillatortroopule KW		AM-Detektorspule	AM-Detektorspule							
		Choque FM	Bob. de oscilador OC		Circuito de detección AM	Circuito de detección AM							
S7	4822 117 00406	Oscillator parallel coil	IF band-pass filter FM	S36	Choke	Choke							
		Bob. oscillatrice en parallèle	MF-bandfilter FM		Smootspoel	Smootspoel							
		Oscillatortroopelle spule	Filtre passe-bande FI, FM		Self	Self							
		Bob. de oscilador en paralelo	FM-ZF-Bandfilter		Drossel	Drossel							
			Filtro de pasabanda FI, FM		Choque	Choque							
S8	4822 117 00442	Smootspoel FM	IF band-pass filter FM	S40	Mains transformer	Mains transformer							
		Self FM	MF-bandfilter FM	S41	Nettransformator	Nettransformator							
		Drossel UKW	Filtre passe-bande FI, FM	S42	Transformateur secteur	Transformateur secteur							
		Choque FM	FM-ZF-Bandfilter	S45	Netztransformator	Netztransformator							
S9	4822 106 00446	IF band-pass filter FM	IF band-pass filter AM	S43	Driver transformer	Driver transformer							
S10		MF-bandfilter FM	Filtre passe-bande FI, AM	S44	Ingangstransformator	Ingangstransformator							
		FM-ZF-Bandfilter	AM-ZF-Bandfilter	S45	Transformateur d'entrée	Transformateur d'entrée							
		Filtro de pasabanda FI, FM	Filtro de pasabanda FI, AM		Eingangstransformator	Eingangstransformator							
S11	4822 2 11 01233	Rejector coil	IF band-pass filter FM	940/AD 3700RMD/06	Transformador de entrada	Transformador de entrada							
		Sperkringspoel	MF-bandfilter FM		Loudspeaker	Loudspeaker							
		Bob. de circuit bouchon	Filtre passe-bande FI, FM		Luidspreker	Luidspreker							
		Sperkringspule	FM-ZF-Bandfilter		Haut-parleur	Haut-parleur							
		Bob. de trampa	Filtro de pasabanda FI, FM		Lautsprecher	Lautsprecher							
S12		Ferroreceptor MW-LW	IF band-pass filter AM	C30	Variable capacitor	Variable capacitor							
S13		Ferroreceptor MG-LG	MF-bandfilter AM	C37	Variabele condensator	Variabele condensator							
S14		Ferroreceptor PO-GO	Filtre passe-bande FI, AM		Condensateur variable	Condensateur variable							
S15		Ferroreceptor MW-LW	AM-ZF-Bandfilter		Drehkondensator	Drehkondensator							
		Ferroreceptor OM-OL	Filtro de pasabanda FI, AM		Condensador variable	Condensador variable							
S16		Aerial coil SW	IF band-pass filter FM	R37	Potentiometer	Potentiometer							
S17		Antennespoel KG	MF-bandfilter FM	R38	Potentiometer	Potentiometer							
		Bob. d'antenne OC	Filtre passe-bande FI, AM		Potentiometre	Potentiometre							
		Antennenspule KW	AM-ZF-Bandfilter		Potentiometro	Potentiometro							
		Bob. de antena OC	Filtro de pasabanda FI, AM										
C1,5	22 pF	4822 069 00905	270 pF	4822 069 00573	C41,54	1	kpF-25 V C 285 AA/SIK	C63	25	µF-6,4 V 909/A25	C98	4	µF-40 V 909/X4
C2,5	4,7 kpF	4822 069 00627	5,5 kpF	4822 069 01086	C44	22	kpF-250 V 4822 069 01087	C64	100	µF-6,4 V 909/A100	C100	250	µF-40 V 911/X250
C4	150 pF	4822 069 00555	C22	4822 069 01099	C45,56	4	kpF-250 V 4822 069 01101	C67	47	kpF-25 V 909/X4	C104	50	µF-25 V 909/C50
C6	10 pF	4822 069 00886	C23	4822 069 00967	C46,61	3,9	µF-500 V 4822 069 00979	C68	0,1	µF-250 V 4822 069 01105	R10	10	mA-22 V 927/YD0,6x60
C7	2,7 pF	4822 069 00809	C24,31	4822 069 00921	C47	50	µF-25 V 909/C50	C71,82	1	kpF-25 V C 285 AA/SIK	R16,74	1	ka 4822 211 01235
C8	470 pF	4822 069 01082	C25,26	4822 069 00871	C49,50	47	kpF-250 V 4822 069 01101	C73,91	25	µF-25 V 909/C25	R88,92	RTC	-50 Ω 4822 071 00639
C9,14	4,7 kpF	4822 069 00627	C28	4822 069 00575	C52,66	3	kpF-63 V 4822 069 00632	C74	22	kpF-250 V 4822 069 01087	R96	680	Ω-2 W 900/W680E
C10	12 pF	4822 069 00869	C29	4822 069 00972	C53,72	15	kpF-250 V 4822 069 01015	C77,80	47	µF-250 V 4822 069 01101	R97	300	Ω-5,5W 938/A300E
C11	4 pF	4822 069 01045	C32,33	4822 069 01139	C58,75	0,22	µF-250 V 4822 069 01123	C84,99	100	µF-6,4 V 909/A100	R99	20	Ω-5,5W 938/A300E
C12	33 pF	4822 069 00856	C34	4822 069 00814	C60	2,5	µF-16 V 909/A2,5	C88,89	22	kpF-250 V 4822 069 01087	L1,2	12	µ-100 mA955/D12x100
C13	39 pF	4822 069 00811	C40	4822 069 00639	C62,78	10	µF-16 V 909/W10	C95	500	µF-2,5 V 4822 069 00824	Z1	100	mA 974/V100

JGB/FG