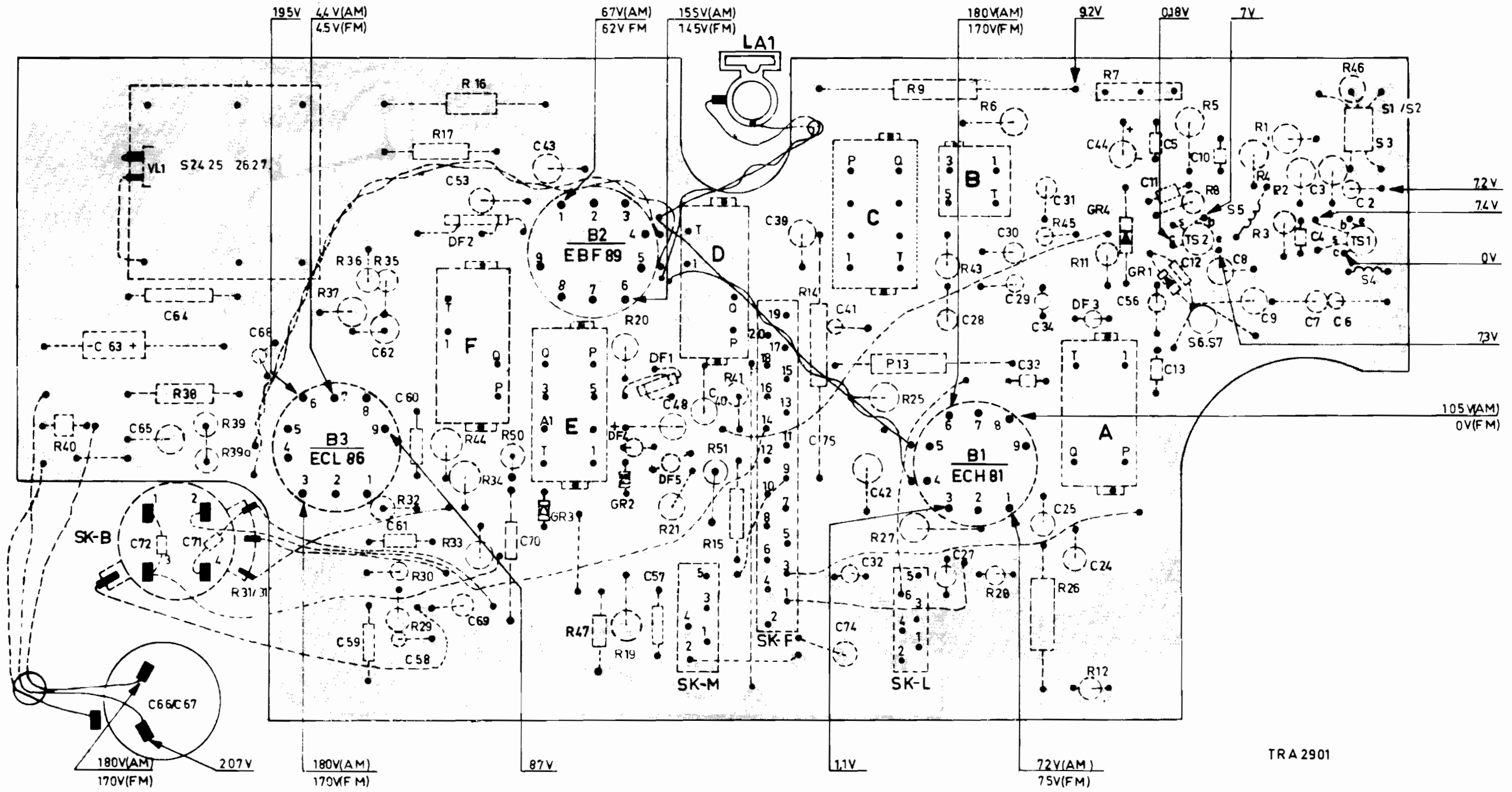


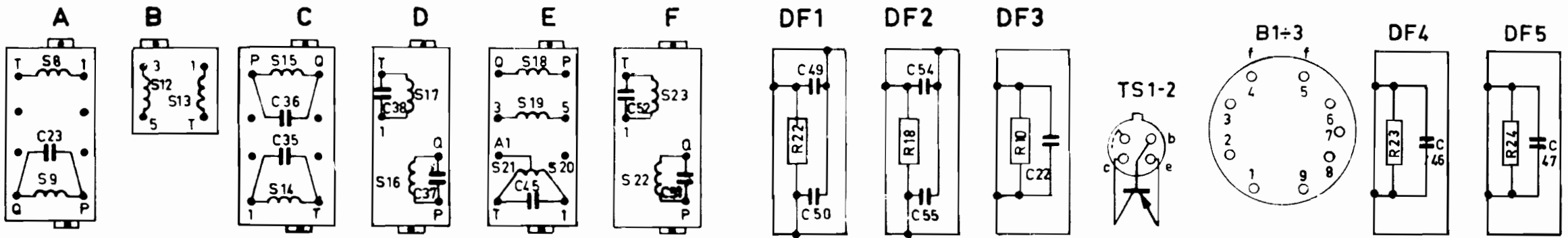


S	24252627	F	E	D	C	B	A	7 6 5	3 2 1 4	S		
R	40. 39o 38. 39. 31. 31	37. 35. 36. 30. 29. 32. 33. 17. 16. 34. 44. 50	472019	21	5115 41	14.	13 25 27 9	43 28 6	26.12.11 42.7	5 8 4. 31.2.	46.	R
C	63 66 67 6 5.64. 71 72.	68.	59.62.61. 58. 60. 53.69	70	43.	57	48.40.	75.39.42. 74.32. 41.	27 24.28+34. 26.25	44. 56 13.12 11.5.10.1.8 9.	7.6 4.3.2	C

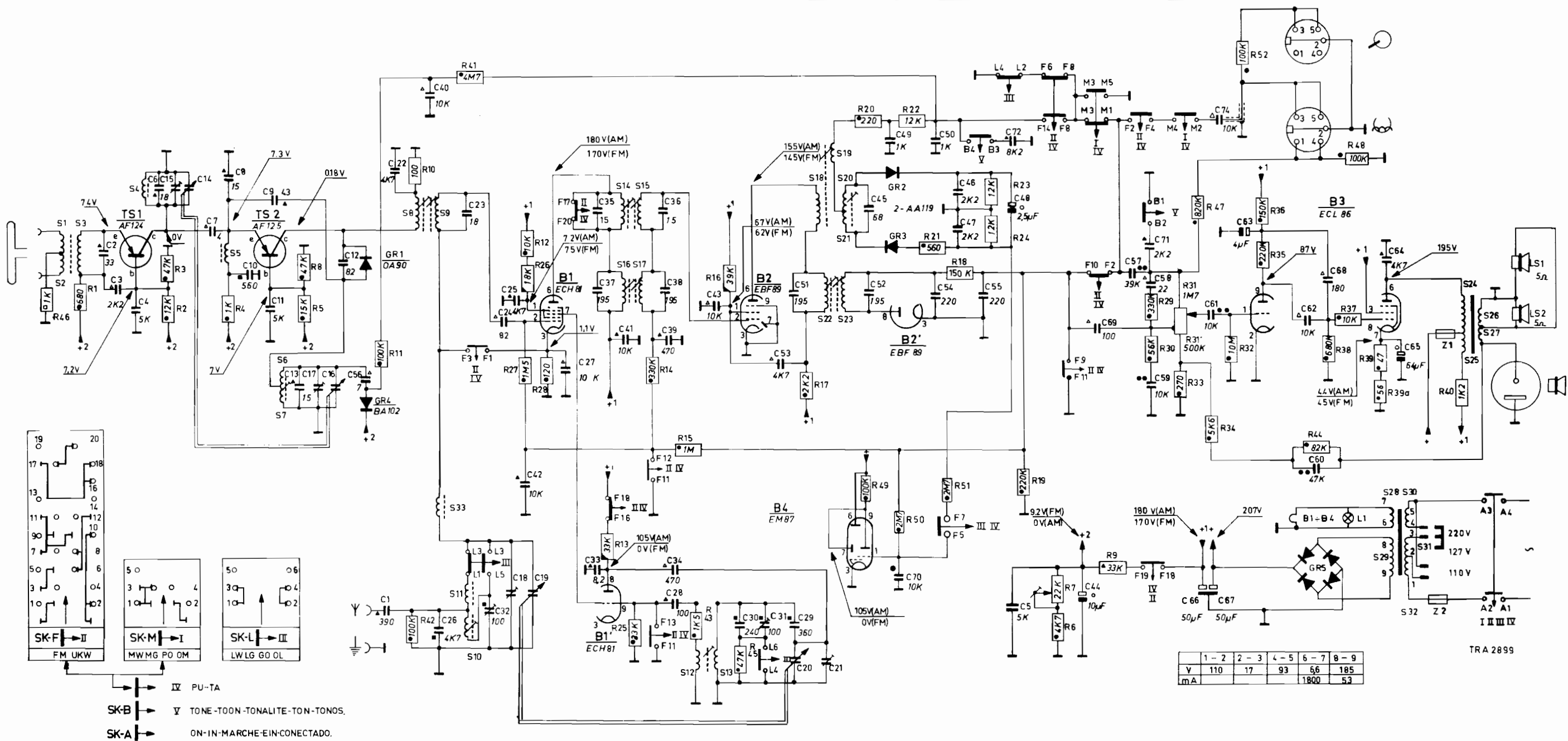
DF2 DF4 DF1 DF5 DF3



TRA 2901

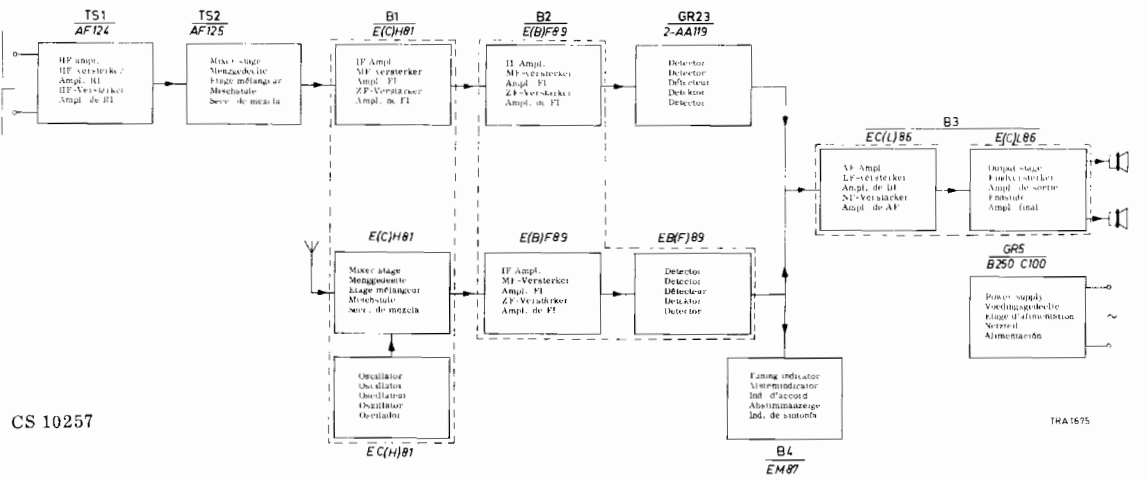


S	1, 2, 3	4	5, 33	6, 7	8, 9, 10, 11	14, 15, 16, 17	12, 13	18 + 23	28, 29, 30, 31, 32	24, 25, 26, 27	S														
C	2, 3	4, 6, 15, 14	7, 8	10, 11, 9, 13	17, 16	12, 5, 6, 22	1, 4, 0, 26, 23, 32, 24, 25, 18, 19, 42, 27	33, 41, 34 + 39, 28	43, 30, 31	53, 29, 51, 20, 21	4, 5, 52, 49, 70	54, 50, 46, 47, 55, 48, 72	5, 44	69	57, 58, 71, 59	61, 74, 66, 67, 63	68, 62, 60	64, 65	C						
R	46, 1	2, 3	4	5, 8	11, 10, 42	41	27, 26, 12, 28	13	25, 14	15	43, 16, 45	17	20, 49, 50, 51, 22, 21	18	23, 24	19	6, 7	9	30	29, 31, 33, 34, 33, 32, 47	35, 52, 36	44	48, 38, 37, 39	40	R

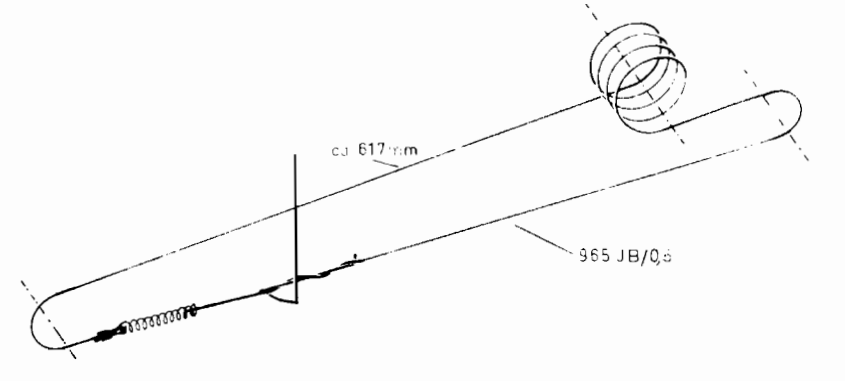


	1-2	2-3	4-5	6-7	8-9
V	110	17	93	66	185
mA			1800	53	

TRA 2899



- Carbon resistor E24 series 0.125 W 5%
- Carbon resistor E12 series 0.25 W < 1 MΩ 5%  
> 1 MΩ 10%
- Carbon resistor E12 series 1 W < 2.2 MΩ 5%  
> 2.2 MΩ 10%
- Carbon resistor E12 series 2 W 5%
- Tubular ceramic capacitor 500 V
- Ceramic capacitor "Pin-up" 500 V
- Styroflex capacitor 500 V
- Flat-foil polyester capacitor
- Miniature electrolytic capacitor

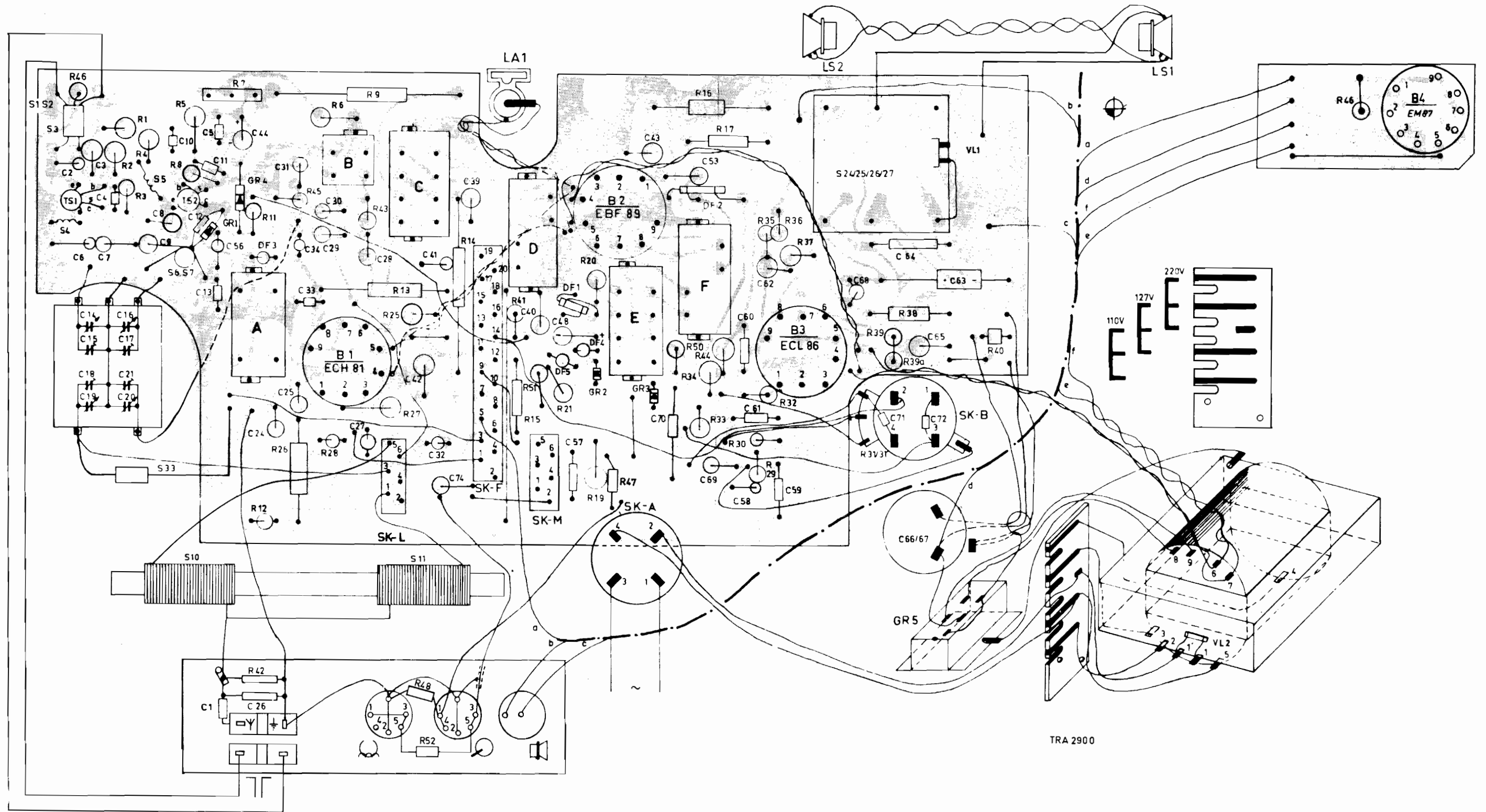


S	4	1	2	3	33	10	5	6	7	A	B	11	C	D	E	F	24	27	25	26	S																																			
R	46	2	1	3	4	8	5	7	42	11	12	26	6	43	28	9	25	13	48	27	52	14																																		
C	14	15	16	17	2	4	3	6	7	18	19	20	21	9	8	1	10	11	5	12	13	56	44	26	24	25	29	34	28	27	41	32	42	74	39	40	48	57	43	70	53	69	62	58	61	60	59	68	71	64	65	72	63	66	67	40

DF3

DF5 DF1 DF4

DF2



Cabinet -/02	4822 425 70048	Kast -/02	Ebenisterie -/02	Gehäuse -/02	4822 425 70048	Mueble -/02
Cabinet -/03	4822 425 70046	Kast -/03	Ebenisterie -/03	Gehäuse -/03	4822 425 70046	Mueble -/03
Orn. strip on cabinet	4822 459 50091	Sierstrip op kast	Bande enjol. sur ebénisterie	Zierleiste auf Gehäuse	4822 459 50091	Tira ornam. sobre mueble
Grid LS	4822 458 40148	Rooster LS	Grille HP	Gitter LS	4822 458 40148	Rejilla altavoz
Foot	4822 462 70498	Poot	Pied	Fuss	4822 462 70498	Pata
Push button	4822 411 50145	Druktoets	Touche	Drucktaste	4822 411 50145	Pulsador
Grommet fix. chassis	4822 325 80077	Tule, bev. chassis	Manchon fix. châssis	Tülle bef. Chassis	4822 325 80077	Manguito fij. chasis
Back plate	4822 435 20045	Achterwand	Paroi arrière	Rückseite	4822 435 20045	Panel posterior
Mains switch	4822 276 10041	Netschakelaar	Commutateur secteur	Netzschalter	4822 276 10041	Conmutador de red
Mains switch lever	4822 404 20059	Hefboom netschakelaar	Levier comm. secteur	Hebel Netzschalter	4822 404 20059	Palanca conmutador de red
Link for slide	4822 404 20078	Koppelstuk voor schuif	Pièce de couplage pour tiroir	Kopplungsstück für Schieber	4822 404 20078	Pieza de acoplo para deslizador
Knob (1, 6)	4822 413 40363	Knop (1, 6)	Bouton (1, 6)	Knopf (1, 6)	4822 413 40363	Botón (1, 6)
Tuning spindle with pulley	4822 528 80245	Afstemas met rol	Axe de syntonisation avec rouleau	Abstimmachse mit Seilrolle	4822 528 80245	Eje de sintonía con rollo
Voltage adapter knob	4822 263 30058	Spanningsomschakelaar-knop	Bouton carrousel de tension	Spannungswählerknopf	4822 263 30058	Botón selector de tensión
Spring in knob (1, 6)	4822 492 60705	Veer in knop (1, 6)	Ressort dans bouton (1, 6)	Feder in Knopf (1, 6)	4822 492 60705	Resorte en botón (1, 6)
Pulley (9 mm)	4822 528 80112	Rol (9 mm)	Rouleau (9 mm)	Seilrolle (9 mm)	4822 528 80112	Rollo (9 mm)
Lampholder	4822 255 10007	Lamphouder	Supporte de lampe	Lampenfassung	4822 255 10007	Soporto de lampe
Socket PU - REC.	4822 267 40039	Stekerbus PU - REK.	Fiche femelle PU - MAGN.	Kontrastecker TA - REK.	4822 267 40039	Enchufe hembra PU-MAGN.
Slide switch LW	4822 277 30189	Schuifschakelaar LG	Comm. à glisser GO	Schiebeschalter LW	4822 277 30189	Comm. deslizable OL
Slide LW	4822 272 20045	Schuif LG	Tiroir GO	Schieber LW	4822 272 20045	Deslizador OL
Slide switch FM	4822 277 30191	Schuifschakelaar FM	Comm. à glisser FM	Schiebeschalter UKW	4822 277 30191	Comm. deslizable FM
Slide FM	4822 272 20046	Schuif FM	Tiroir FM	Schieber UKW	4822 272 20046	Deslizador FM
Slide switch MW	4822 277 30192	Schuifschakelaar MG	Comm. à glisser PO	Schiebeschalter MW	4822 277 30192	Conmutador deslizable OM
Slide MW	4822 272 20047	Schuif MG	Tiroir PO	Schieber MW	4822 272 20047	Deslizador OM
Aerial socket AM	4822 267 30065	Antenne aansluitbus AM	Douille antenne AM	Antennenbuchse AM	4822 267 30065	Enchufe de antena AM
Aerial socket FM	4822 267 30064	Antenne aansluitbus FM	Douille antenne FM	Antennenbuchse FM	4822 267 30064	Enchufe de antena FM
Plug for 4822 267 30065	4822 364 30042	Steker voor 4822 267 30065	Fiche p. 4822 267 30065	Stecker für 4822 267 30065	4822 364 30042	Clavija para 4822 267 30065
Plug for 4822 267 30064	4822 364 30043	Steker voor 4822 267 30064	Fiche p. 4822 267 30064	Stecker für 4822 267 30064	4822 364 30043	Clavija para 4822 267 30064
Socket LS	4822 267 40073	Aansluitbus LS	Douille HP	Buchse LS	4822 267 40073	Enchufe de altavoz
Plug LS	4822 264 30041	Steker LS	Fiche HP	Stecker LS	4822 264 30041	Clavija de altavoz
Screw fix. scale	4822 500 10001	Schroef bev. schaal	Vis fix. cadran	Schraube Bef. Skala	4822 500 10001	Tornillo fij. escala
Dial	4822 333 50172	Schaal	Cadran	Skala	4822 333 50172	Escala

