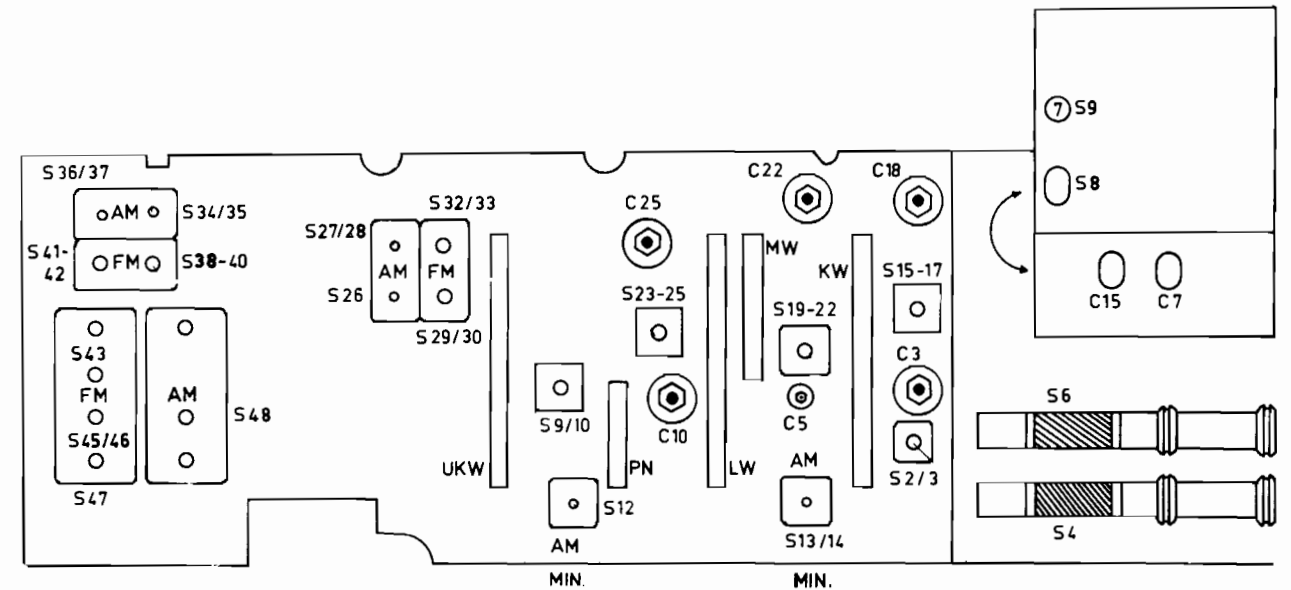
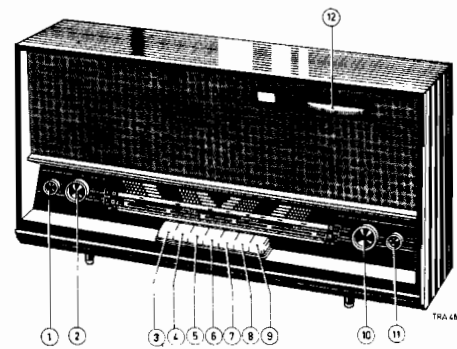


SERVICE NOTES

RADIO

4246 AT/00/01/19



TRA 462 A

CONTROLS	BEDIENING	BEDIENUNG	COMMANDE	ORGANOS DE MANDO
Tone control (low)	1 Toonregelaar (laag)	Tonregler (Bass)	Contrôle de tonalité (graves)	1 Control de tono (bajo)
Volume control	2 Volumeregelaar	Lautstärkereglér	Contrôle d'intensité	2 Control de volumen
Mains switch	3 Netschakelaar	Netzschalter	Interrupteur	3 Interruptor de red
A.F.C. switch	4 A.F.R.-schakelaar	A.F.R.-Schalter	Commande de C.A.F.	4 Conmutador de C.A.F.
FM switch	5 FM-schakelaar	UKW-Schalter	Commande de FM	5 Conmutador de FM
PU switch	6 PU-schakelaar	TA -Schalter	Commande de PU	6 Conmutador de PU
LW switch	7 LG-schakelaar	LW -Schalter	Commande de GO	7 Conmutador de OL
MW switch	8 MG-schakelaar	MW -Schalter	Commande de PO	8 Conmutador de OM
SW switch	9 KG-schakelaar	KW -Schalter	Commande de OC	9 Conmutador de OC
Tuning	10 Afstemming	Abstimmung	Syntonisation	10 Sintonía
Tone control (high)	11 Toonregelaar (hoog)	Tonregler (hoch)	Contrôle de tonalité (haute)	11 Control de tono (alto)
Ferroceptor	12 Staafantenne	Stabantenne	Antenne en tige	12 Antena de varilla

SPECIFICATION	SPECIFICATIE	SPEZIFIKATION	SPECIFICACION	ESPECIFICACION		
Loudspeaker	AD 5570M/06 (5 Ω)	Luidspreker	Lautsprecher	Haut-parleur	AD 5570M/06 (5 Ω)	Altavoz
Mains voltages	110-127-220-240 V	Netspanningen	Netzspannungen	Tensions de réseau	110-127-220-240 V	Tensiones de red
Consumption	Max. 21 watt	Verbruik	Verbrauch	Consommation	Max. 21 watt	Consumo
Output	2,8 watt	Uitgangsvermogen	Ausgangsleistung	Puissance	2,8 watt	Potencia de salida
IF	452 kc/s-00/01 } AM 460 kc/s-19 } MF 10,7 Mc/s } FM	MF	ZF	MF	452 kc/s-00/01 } AM 460 kc/s-19 } MF 10,7 Mc/s } FM	FI
Dimensions	536x268x185 mm 21,1x10,6x7,3"	Afmetingen	Abmessungen	Dimensions	536x268x185 mm 21,1x10,6x7,3"	Dimensiones

Wave ranges - Golfgebieden - Wellenbereiche - Gammes d'ondes - Márgenes de ondas

LW - LG - LW	- GO - OL	: 1053 - 2000	m (285 - 150	kc/s)
MW - MG - MW	- PO - OM	: 185 - 588	m (1620 - 510	kc/s)
SW - KG - KW	- OC - OC	: 19 - 51	m (15,8 - 5,9	Mc/s)
FM - PM - UKW	- PM - FM	: 2,88 - 3,43	m (104 - 87,5	Mc/s)

Transistors :

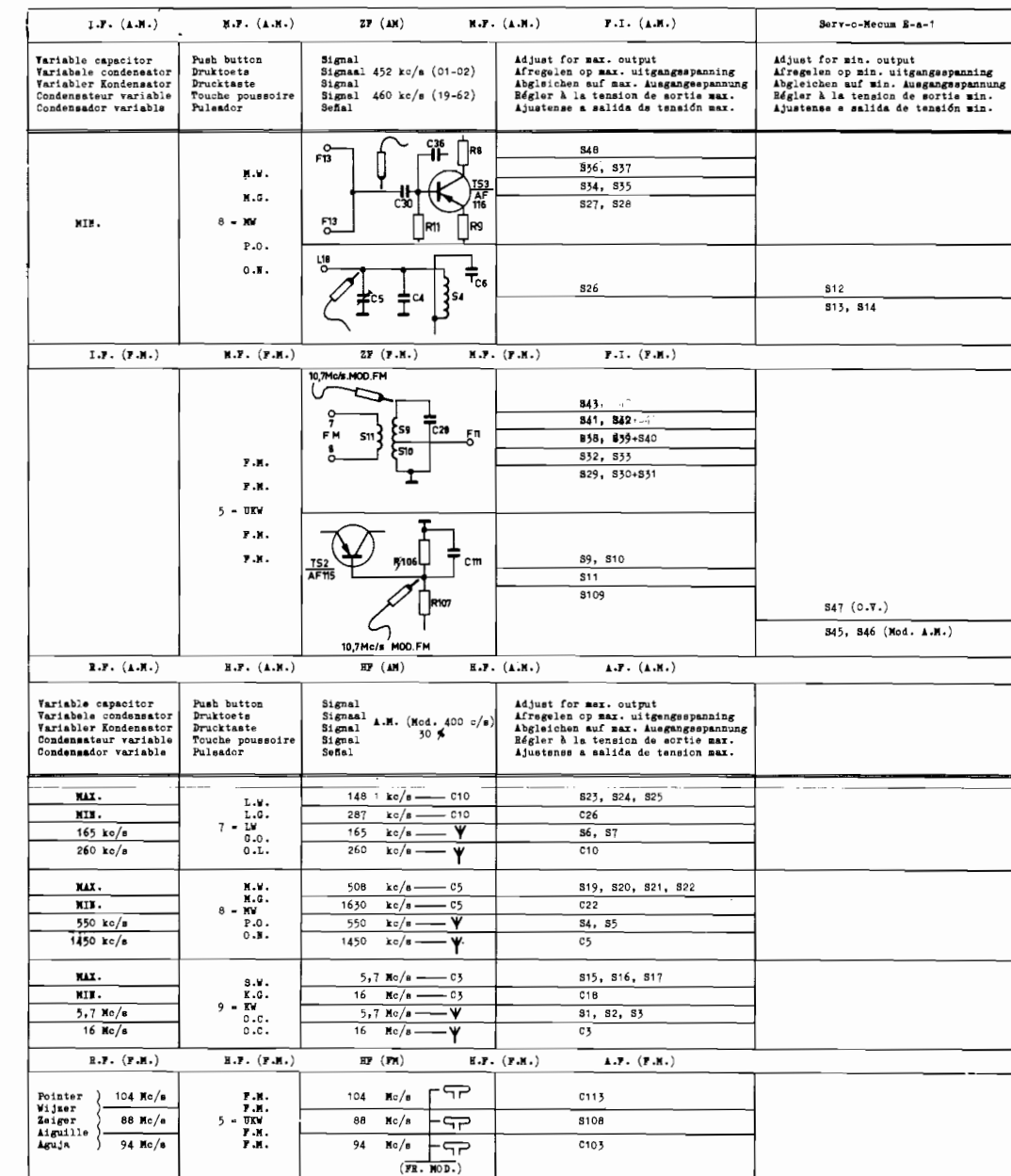
TS1	- AF114	TS7,8	- AC126
TS2	- AF115	TS9	- AC128
TS3,4,5	- AF116	TS10	- OC26
TS6	- AF117		

Diodes:

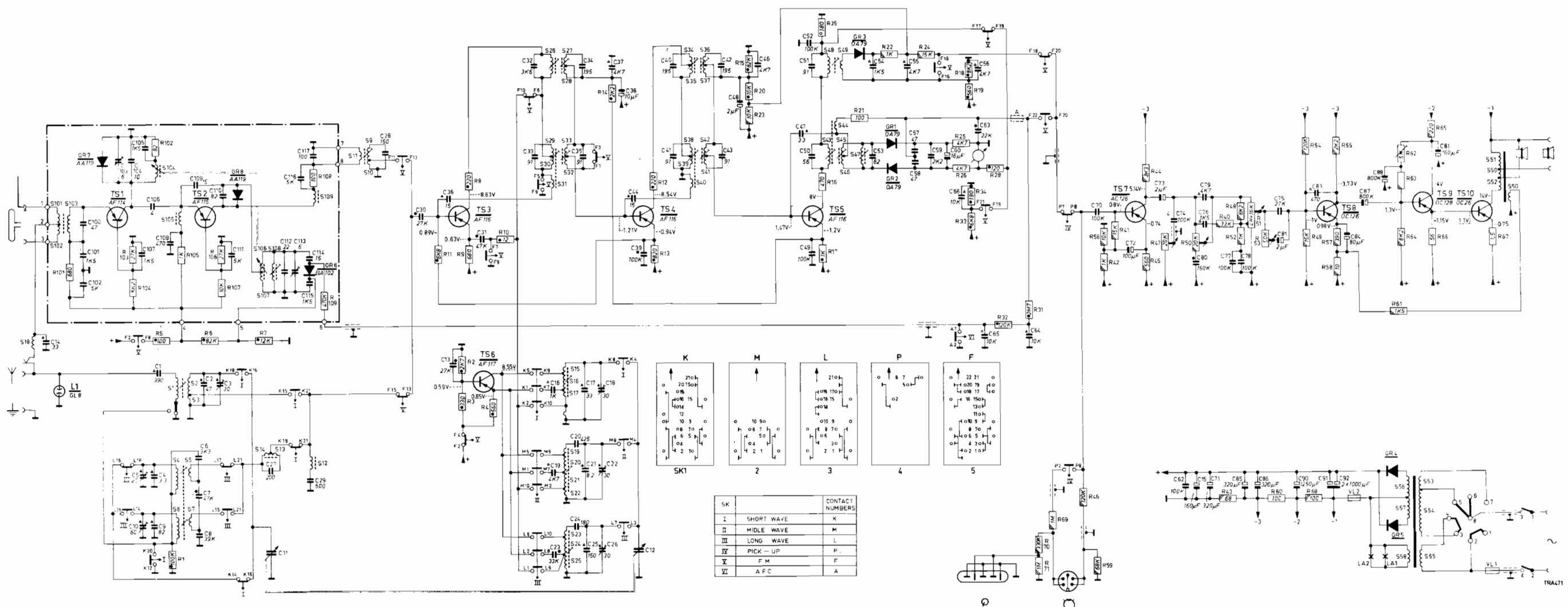
GR1,2	- OA79
GR3	- OA79
GR4,5	- WRE 981 21/810
GR6	- BA102
GR7,8	- AA119

Dial light - Schaalverlichting - Skalenbeleuchtung - Eclairage de cadran - Alumbrado de cuadrante = 2 x 7 V/0,3 A (2 x 6,3 V/0,3 A)

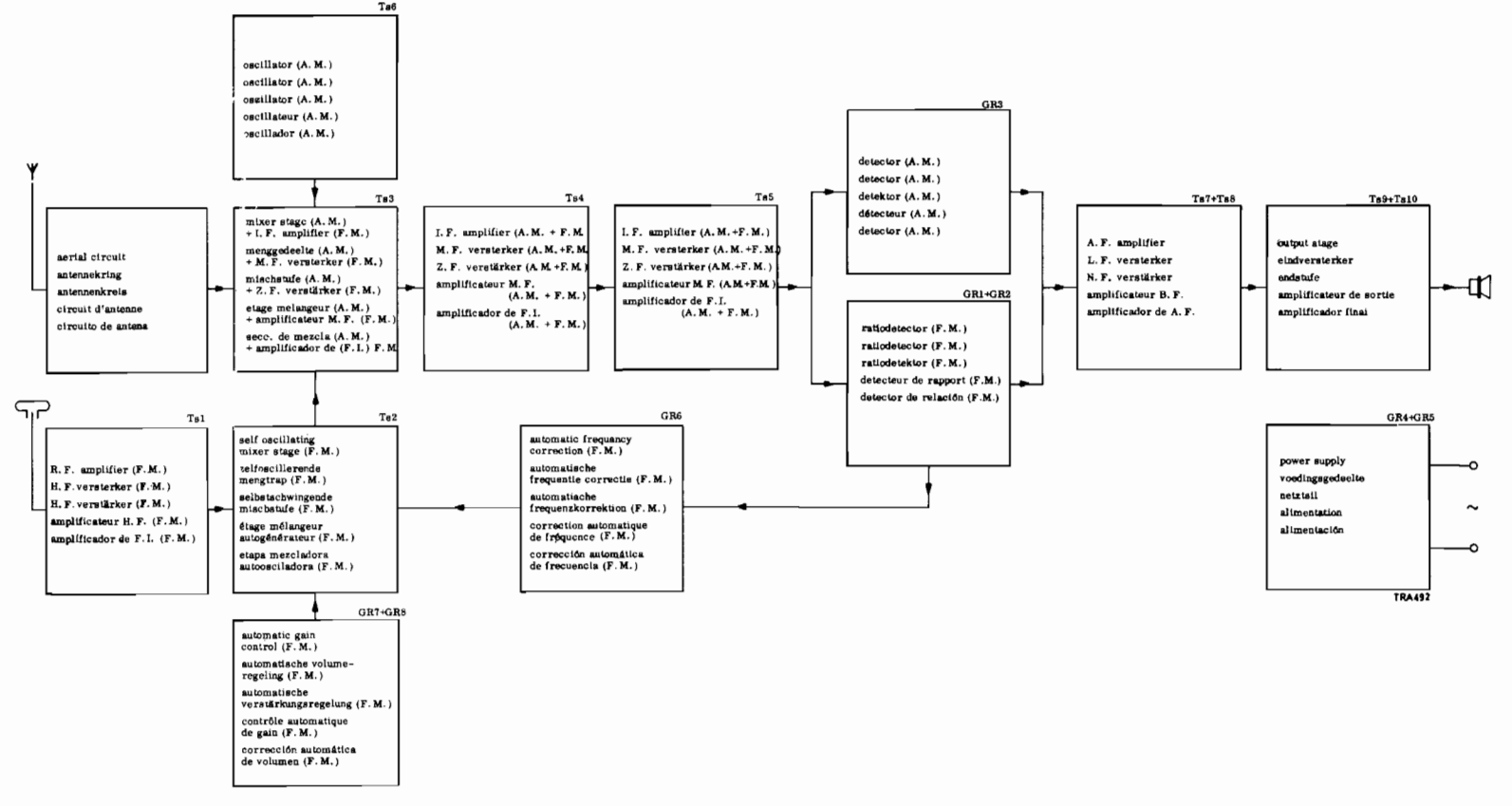
SERVICE INFORMATION							

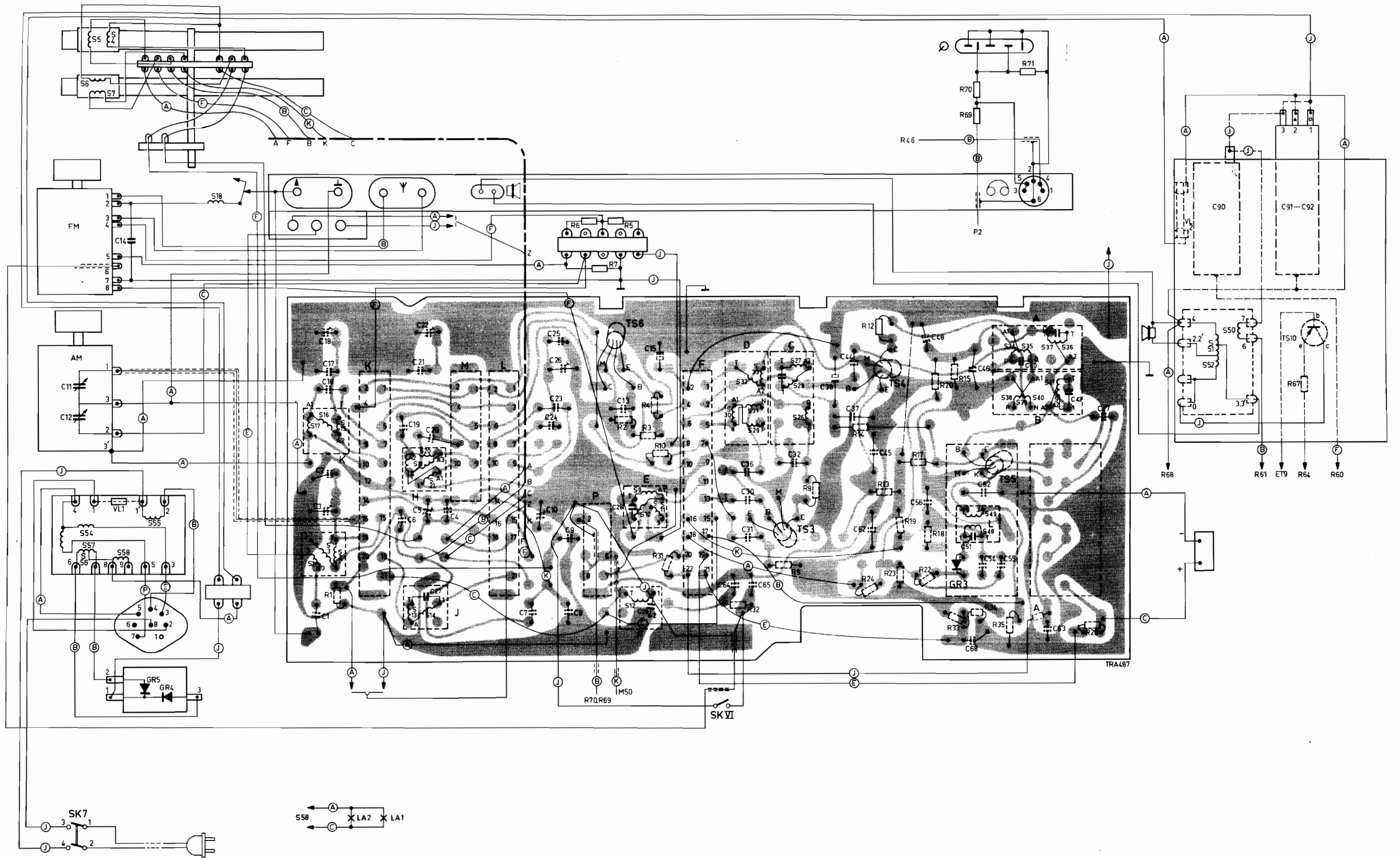


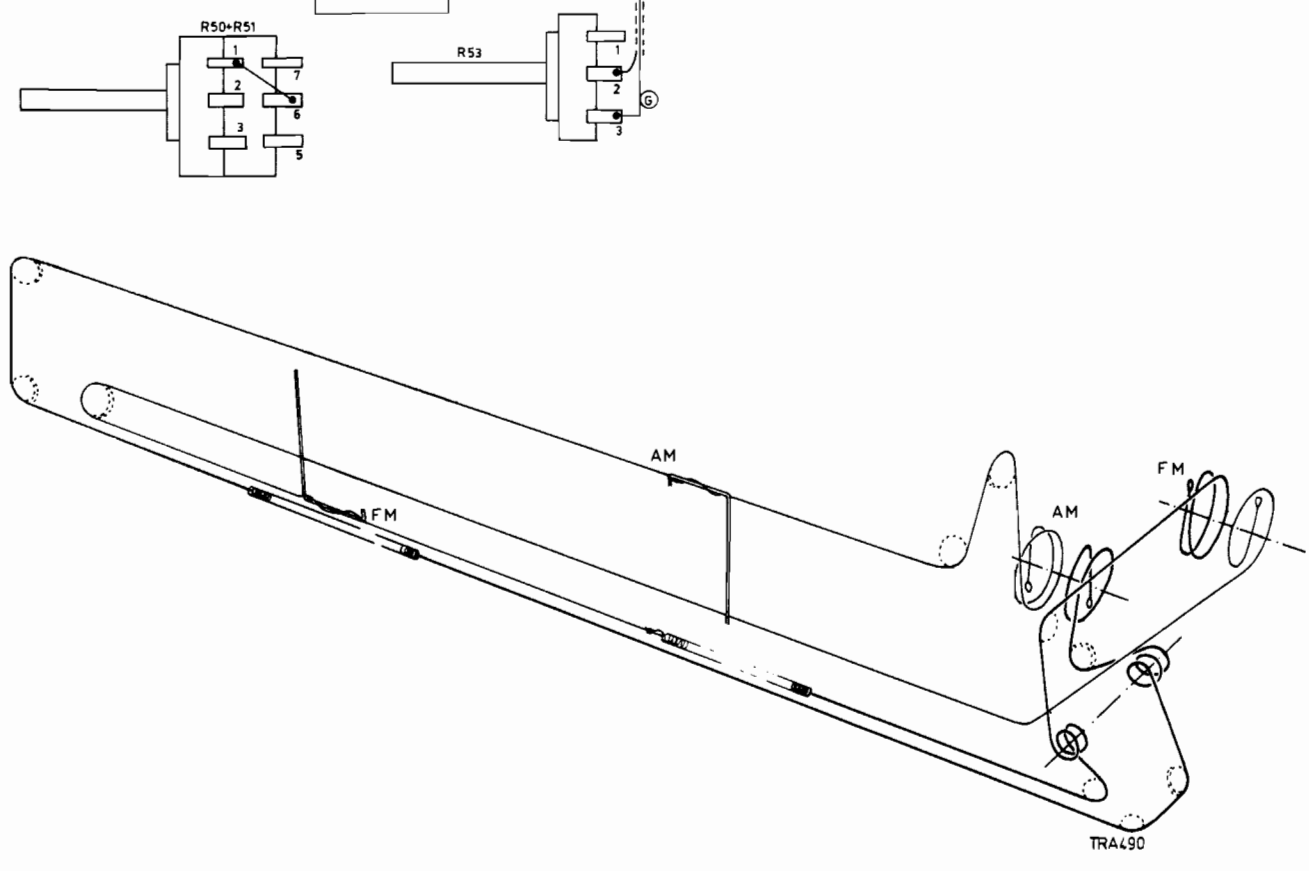
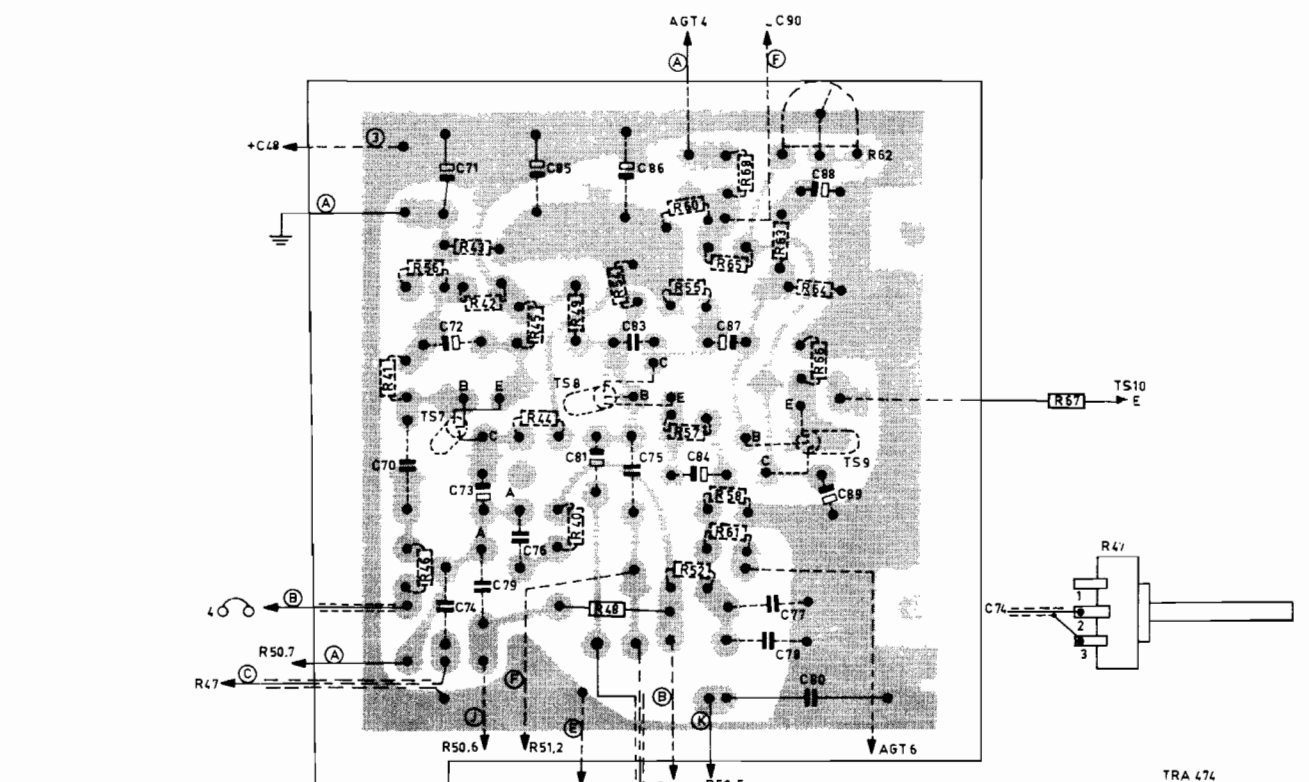
SK CONTACT NUMBERS	L16 L18 L21 L22 L23 L24 L25	L17 L19 L20 L26 L27 L28 L29	K15 K21	F11 F12	F4 F5 F6 F7 F8 F9 F10 F13 F14 F15 F16	F5 K51 F10 K52 F11 K53 F12 K54 F13 K55 F14 K56 F15 K57 F16 K58	F3 K60 G44	F18 A1 F17 F19	F18 F20 F1 P5	B1 B2 B3											
S 18. 101 102 103	104 105 1-7	106 107 108 143 12 109	11 9 10	28	30 36 13 31	32 33 16-26 34 35	27 38 12	39 40 41	42 43 48 46	47 52 51 50 49	54 53	55 57 58 59	60 66 56 65	70	72	73 74 62 15 80 79 76 71 77 78	85 86	75 81	90	83 91 92 84 94 88	81
C 14	100 101 102	103 104 5 109 105 1	106-108	2 6 7 8 3 110 111 27 11	112-117 29	28	30	33 40 41	42 43 48 46	47 52 51 50 49	54 53	55 57 58 59	60 66 56 65	70	72	73 74 62 15 80 79 76 71 77 78	85 86	75 81	90	83 91 92 84 94 88	81
R	101	103 104 102 5 1	105 6	106 107 7	108 109	11 2 3 8 9 4 10	11	12 13	15 20 23	21 22	24	25 26 18 19 34 33 28 32	32 38	46 56 42 41	44 45 47	43 40 48 52 51 53 60	68 49 54 55 57 58	61-64	65 66	67	67



SK	CONTACT NUMBERS
I	SHORT WAVE
II	MIDDLE WAVE
III	LONG WAVE
IV	PICK-UP
V	F
VI	AFC







Cabinet, dark (00)	4822 193 00709	Kast, donker (00)	Gehäuse, dunkel (00)	Coffret, foncé (00)	4822 193 00709	Caja, oscuro (00)
Cabinet, naturel (01)	4822 193 00711	Kast, naturel (01)	Gehäuse, naturel (01)	Coffret, naturel (01)	4822 193 00711	Caja, naturel (01)
Cabinet, teak (19)	4822 193 00712	Kast, teak (19)	Gehäuse, teak (19)	Coffret, bois de teak (19)	4822 193 00712	Caja, teak (19)
Rear cover	4822 193 00673	Achterwand	Rückwand	Couvercle	4822 193 00673	Panel posterior
Knob (tuning, volume)	4822 193 00635	Knop (afstemming, geluidsterkte)	Knopf (Abstimmung Lautstärke)	Bouton (sintonisation)	4822 193 00635	Botón (sintonía)
Knob (tone)	4822 193 00636	Knop (toon)	Knopf (Ton)	Bouton (tonalité)	4822 193 00636	Botón (tono)
Indicator	4822 193 00637	Indicator	Indikator	Indicateur	4822 193 00637	Indicador
Foot (frontside)	4822 193 00633	Voet (voorzijde)	Pièze (Vorderseite)	Pied (côté avant)	4822 193 00633	Pata (parte delantera)
Disc (ferroceptor)	4822 193 00677	Schijf (ferroceptor)	Scheibe (Ferroceptor)	Disque (ferroceptor)	4822 193 00677	Disco (ferroceptor)
FM unit	4822 104 00762	FM-eenheid	FM-Einheit	Unité FM	4822 104 00762	Unidad de FM
Fuse holder	974/2X20	Smeltveiligheidhouder	Sicherungshalter	Porte-fusible	974/2X20	Portafusible
Socket (aerial LS)	JR 303 02	Contrastecker (antenne LS)	Kontrastecker (Antenne LS)	Fiche femelle (antenne HP)	JR 303 02	Enchufe hembra (antena altavoz)
Female plug (rec.)	A3 788 88	Contrastecker (magn.)	Kontrastecker (TB)	Fiche femelle (enreg)	A3 788 88	Enchufe hembra (magn.)
Female plug (PU)	979/P5X1	Contrastecker (PU)	Kontrastecker (TA)	Fiche femelle (gran.)	979/P5X1	Enchufe hembra (ferroceptor)
Voltage adapter	4822 193 00639	Spanningsomschakelaar	Spannungsumschalter	Carrrousel de tension	4822 193 00639	Selector de tensión
Lamp holder	A3 311 15	Lamphouder	Lampenfassung	Support de lampe	A3 311 15	Portalámpara
Dial 00-01 (NB)	4822 193 00713	Schaal 00-01 (NB)	Skala 00-01 (NB)	Cadran 00-01 (NB)	4822 193 00713	Cuadrante 00-01 (NB)
Dial 19 (SCAN)	4822 193 00714	Schaal 19 (SCAN)	Skala 19 (SCAN)	Cadran 19 (SCAN)	4822 193 00714	Cuadrante 19 (SCAN)
Grommet (variable capacitor)	28 725 52.1	Tuls (voor variabele condensator)	Tülle (für Variable Kondensator)	Manchon (condensateur variable)	28 725 52.1	Manguito (para condensador variable)
Push button	4822 162 01034	Druktoets	Drucktaste	Touche poussoir	4822 162 01034	Tecla
Spring (on mains switch)	4822 106 00451	Veer (op netschakelaar)	Feder (auf Netzschalter)	Ressort (comm. de réseau)	4822 106 00451	Resorte (comm. de red)
Spring (in push button)	4822 106 00452	Veer (in druktoets)	Feder (in Drucktaste)	Ressort (dans touche poussoir)	4822 106 00452	Resorte (de tecla)
Spring (on push button)	4822 106 00453	Veer (op druktoets)	Feder (auf Drucktaste)	Ressort (sur touche poussoir)	4822 106 00453	Resorte (en tecla)
Switch FM (SK1)	4822 193 00641	Schakelaar FM (SK1)	Schalter FM (SK1)	Commutateur FM (SK1)	4822 193 00641	Conmutador FM (SK1)
Slider (SK1)	4822 193 00642	Schuif (SK1)	Schiebe (SK1)	Tiroir (SK1)	4822 193 00642	Placa deslizante (SK1)
Switch PU (SK2)	4822 193 00643	Schakelaar PU (SK2)	Schalter PU (SK2)	Commutateur gran. (SK2)	4822 193 00643	Conmutador de fonocaptor (SK2)
Slider (SK2)	4822 193 00644	Schuif (SK2)	Schiebe (SK2)	Tiroir (SK2)	4822 193 00644	Placa deslizante (SK2)
Switch LW (SK3)	4822 193 00645	Schakelaar LG (SK3)	Schalter LW (SK3)	Commutateur GO (SK3)	4822 193 00645	Conmutador OL (SK3)
Slider (SK3)	4822 193 00646	Schuif (SK3)	Schiebe (SK3)	Tiroir (SK3)	4822 193 00646	Placa deslizante (SK3)
Switch MW (SK4)	4822 193 00647	Schakelaar MG (SK4)	Schalter MW (SK4)	Commutateur PG (SK4)	4822 193 00647	Conmutador OM (SK4)
Slider (SK4)	4822 193 00648	Schuif (SK4)	Schiebe (SK4)	Tiroir (SK4)	4822 193 00648	Placa deslizante (SK4)
Switch SW (SK5)	4822 193 00649	Schakelaar KG (SK5)	Schalter KW (SK5)	Commutateur OC (SK5)	4822 193 00649	Conmutador OC (SK5)
Slider (SK5)	4822 193 00651	Schuif (SK5)	Schiebe (SK5)	Tiroir (SK5)	4822 193 00651	Placa deslizante (SK5)
Mains switch	4822 072 00079	Netschakelaar	Netzschalter	Commutateur de réseau	4822 072 00079	Conmutador de red

S1	Aerial coil (SW)	S15	Oscillator coil (SW)	S29	IF Band-pass filter (FM)
S2	Antennespoel (KG)	S16	Oscillatorspoel (KG)	S30	MF-bandfilter (FM)
S3	Bobine d'antenne (OC)	S17	Bobine d'oscillateur (OC)	S31	4822 193 00665
	Antennenspule (KW)		Oscillatorspule (KW)	S32	Filtre passe-bande FI (FM)
	Bobina de antena (OC)		Bobina de oscilador (OC)	S33	ZP-Bandfilter (UKW)
				S34	Filtro pasabanda (FM)
S4	Ferroceptor	S18	Aerial coil (FM)	S35	IF Band-pass filter (AM)
S5	Ferroceptor		Antennespoel (FM)	S36	MF-bandfilter (AM)
S6	Ferroceptor		Bobine d'antenne (FM)	S37	4822 105 00989
S7	Ferroceptor		Antennenspule (UKW)	S38	Filtre passe-bande FI (AM)
	Ferroceptor		Bobina de antena (FM)	S39	ZP-Bandfilter (AM)
				S40	Filtro pasabanda (AM)
S9	IF coil (FM)	S19	Oscillator coil (MW)	S41	IF Band-pass filter (FM)
S10	MF-spoel (FM)	S20	Oscillatorspoel (MG)	S42	MF-bandfilter (FM)
S11	Bobine de FI (FM)	S21	Bobine d'oscillateur (PO)	S43	4822 193 00665
	ZP-Spule (UKW)	S22	Oscillatorspule (MW)	S44	Filtre passe-bande FI (FM)
	Bobina FI (FM)		Bobina de oscilador (OM)	S45	ZP-Bandfilter (UKW)
				S46	Filtro pasabanda (FM)
				S47	Filtro pasabanda (FM)
S12	IF absorption circuit (AM)	S23	Oscillator coil (LW)	S48	IF Band-pass filter (AM)
	MF-suikring (AM)	S24	Oscillatorspoel (LO)		MF-bandfilter (AM)
	Circuit d'absorption FI (AM)	S25	Bobine d'oscillateur (OO)		Filtre passe-bande FI (AM)
	ZP-Saugkreis (AM)		Oscillatorspule (AM)		ZP-Bandfilter (AM)
	Circuito de absorción (AM)		Bobina de oscilador (OL)		Filtro pasabanda (AM)
S13	IF wave trap (AM)	S26	IF Band-pass filter (AM)		IF Band-pass filter (AM)
S14	MF-blokkeerkring (AM)	S27	MF-bandfilter (AM)		MF-bandfilter (AM)
	Circuit bouhon FI (AM)	S28	Filtre passe-bande FI (AM)		Filtre passe-bande FI (AM)
	ZP-Sperrkreis (AM)		ZP-Bandfilter (AM)		ZP-Bandfilter (AM)
	Circuito tapón FI (AM)		Filtro pasabanda (AM)		Filtro pasabanda (AM)
C11	49 002 67	R47	4822 071 00618	S50	Loudspeaker transformer
C12		R50	4822 071 00621	S51	Luidsprekertransformator
C15	C 426 CE/D160	R51	4822 071 00621	S52	4822 193 00666
C84	909/W80	R53	4822 071 00619		Transformateur de haut-parleur
C87	C 426 AM/FG,8	R62	E 097 AC/SK		Lautsprechertransformator
C90	C 430 EL/E1250	R67	901/W1E5		Transformador de altavoz
C91	4822 069 00605			S53	Main transformer
				S54	Nettransformator
				S55	4822 193 00667
				S56	Transformateur de réseau
				S57	Nettransformator
				S58	Transformador de red

JH/JvdB