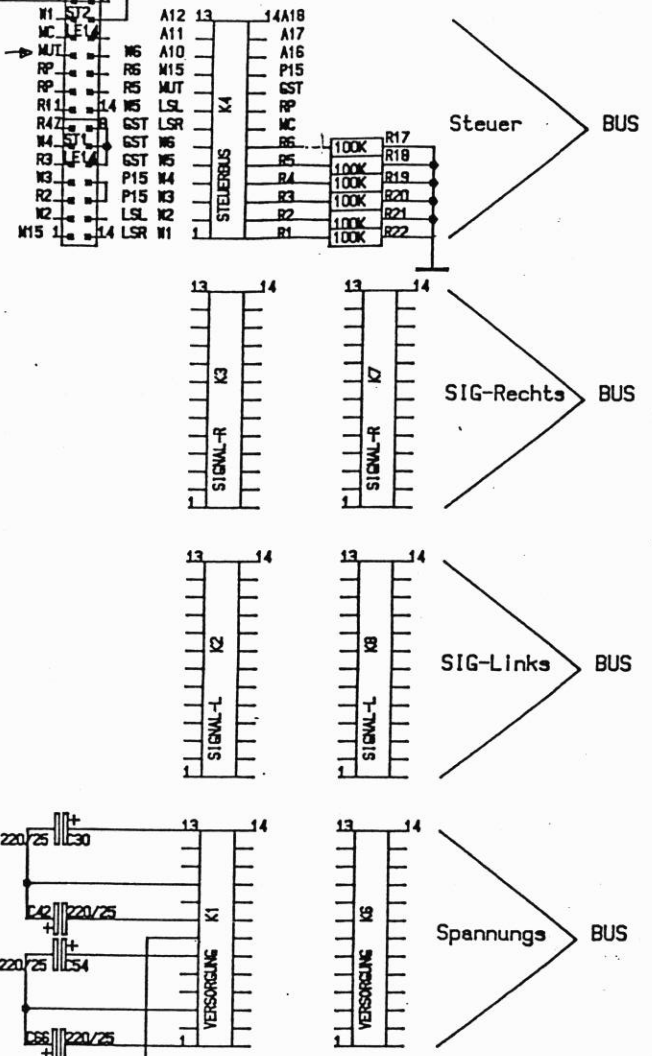
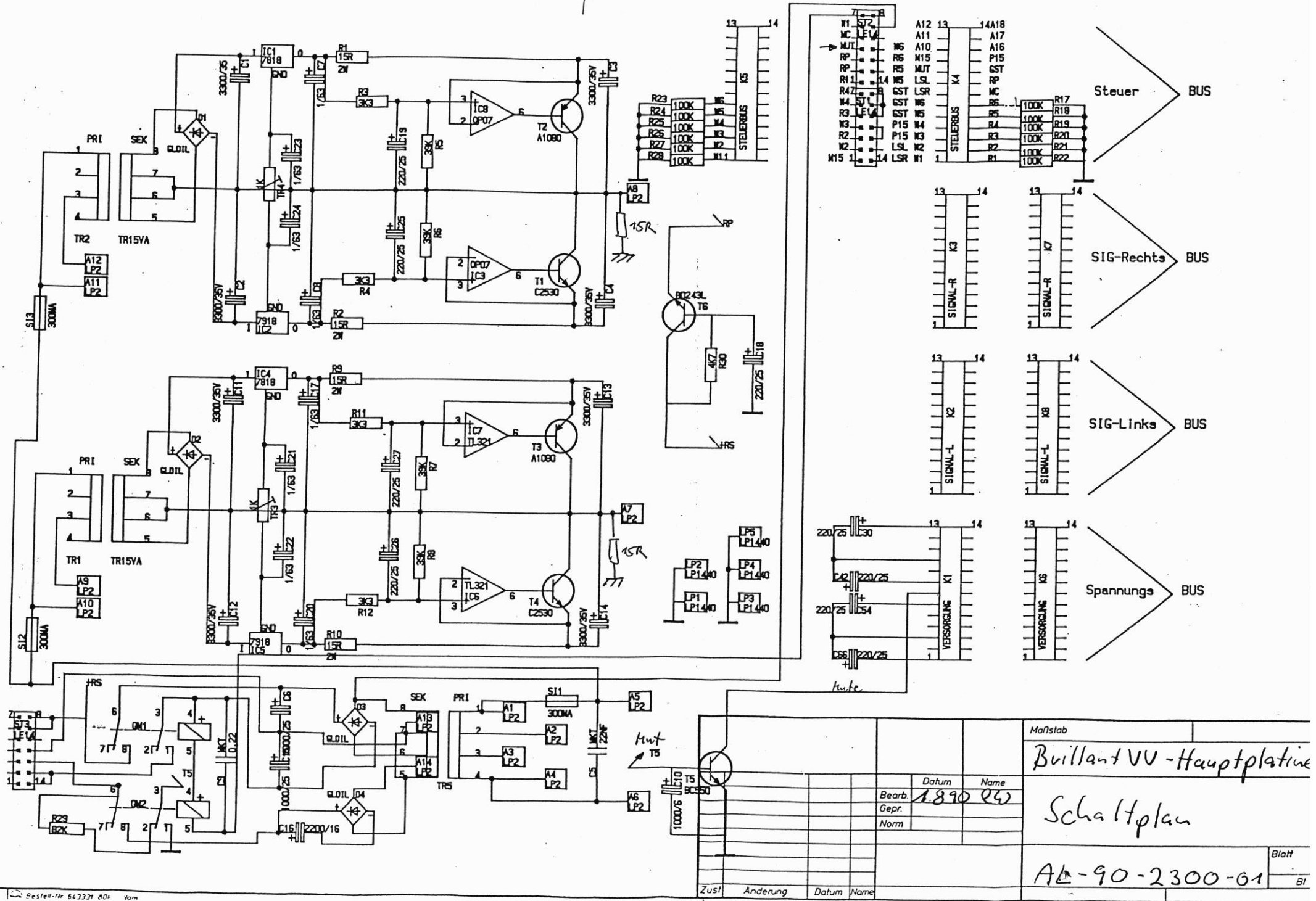


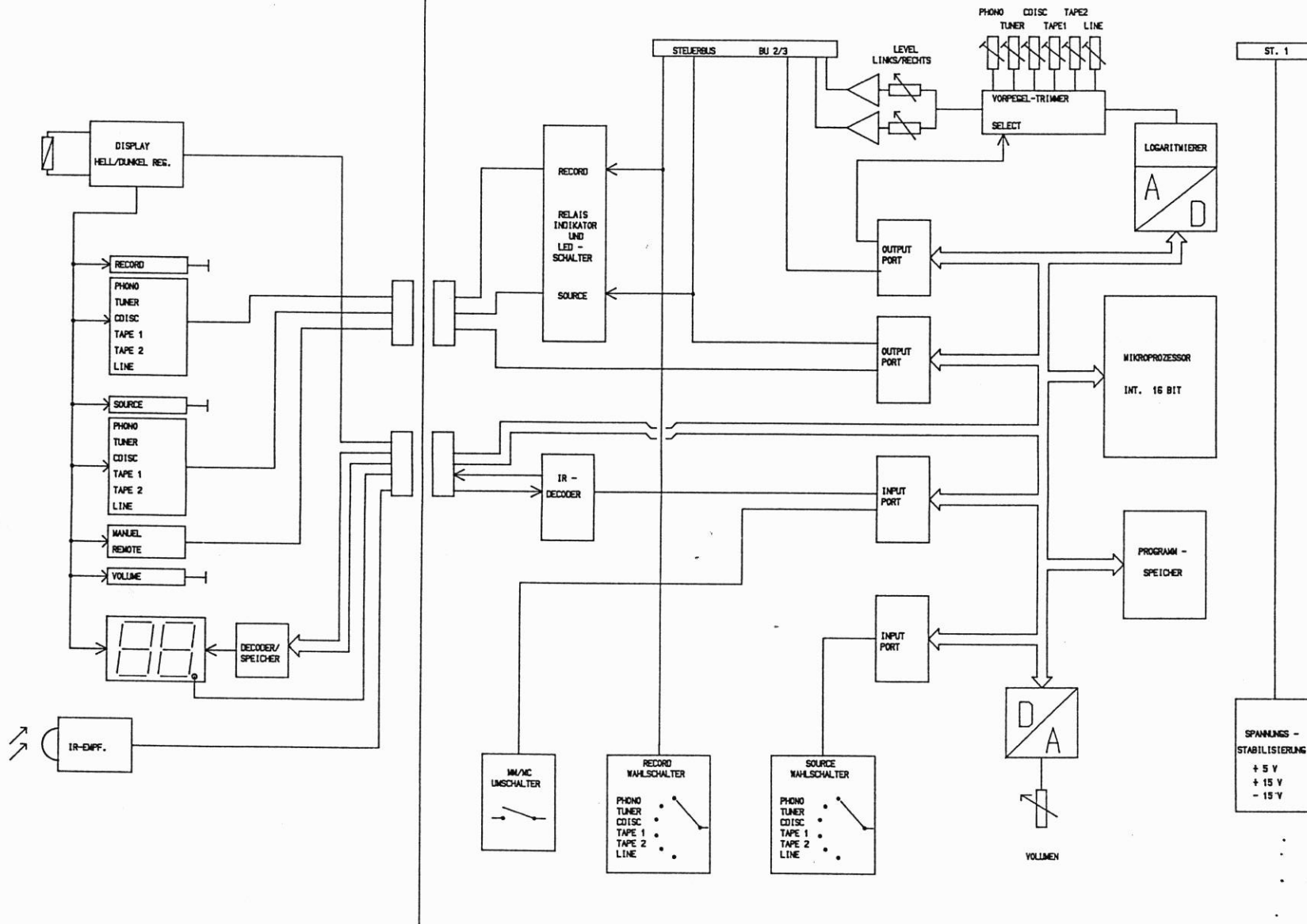
← Cat 212

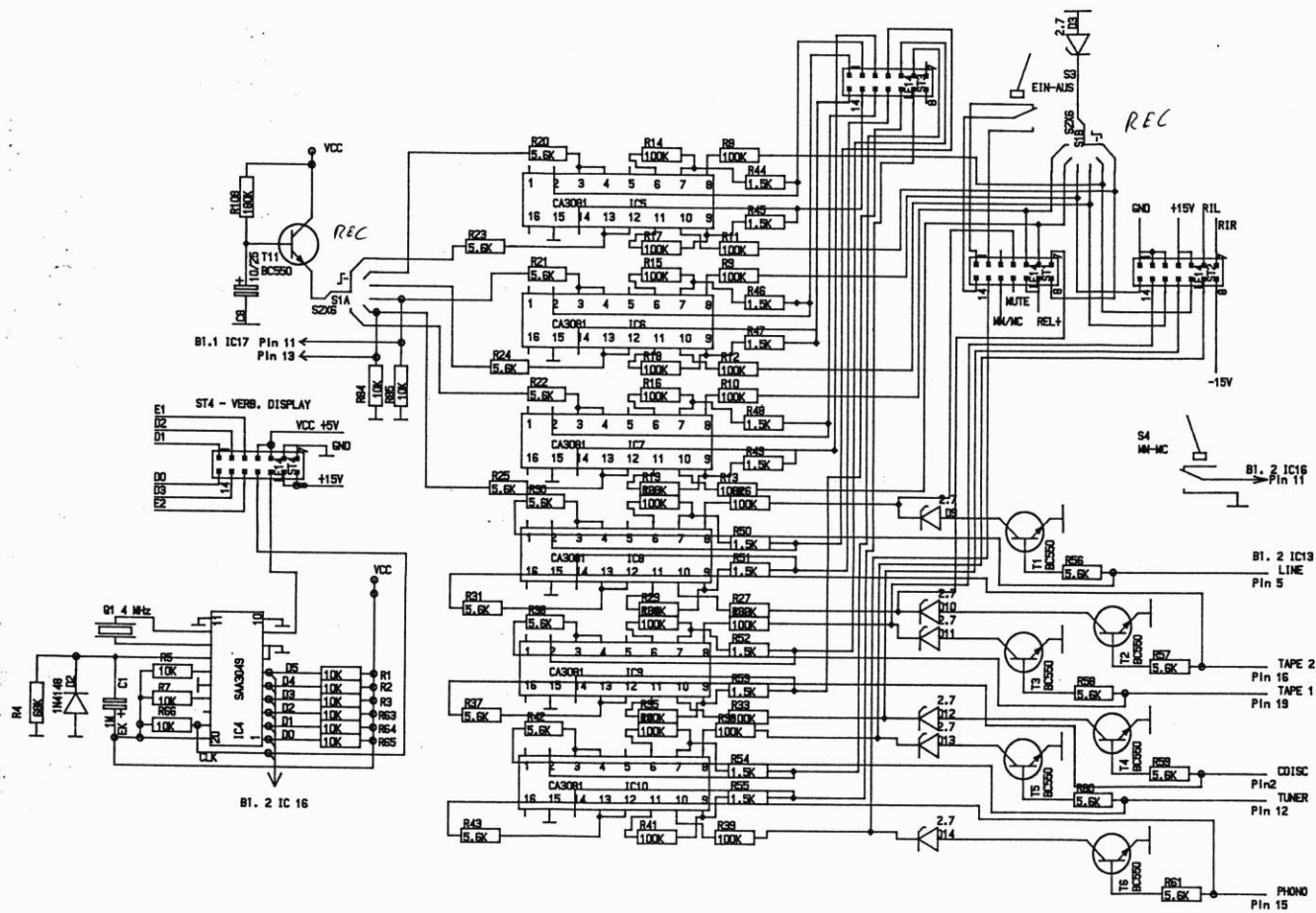


Maßstab		Brillant VU-Hauptplatine	
Bearb.	Datum	Name	
Gepr.	1.8.90	RG	
Norm			
Schaltplan			Blatt
AE-90-2300-01			Bl

DISPLAY - PLATINE

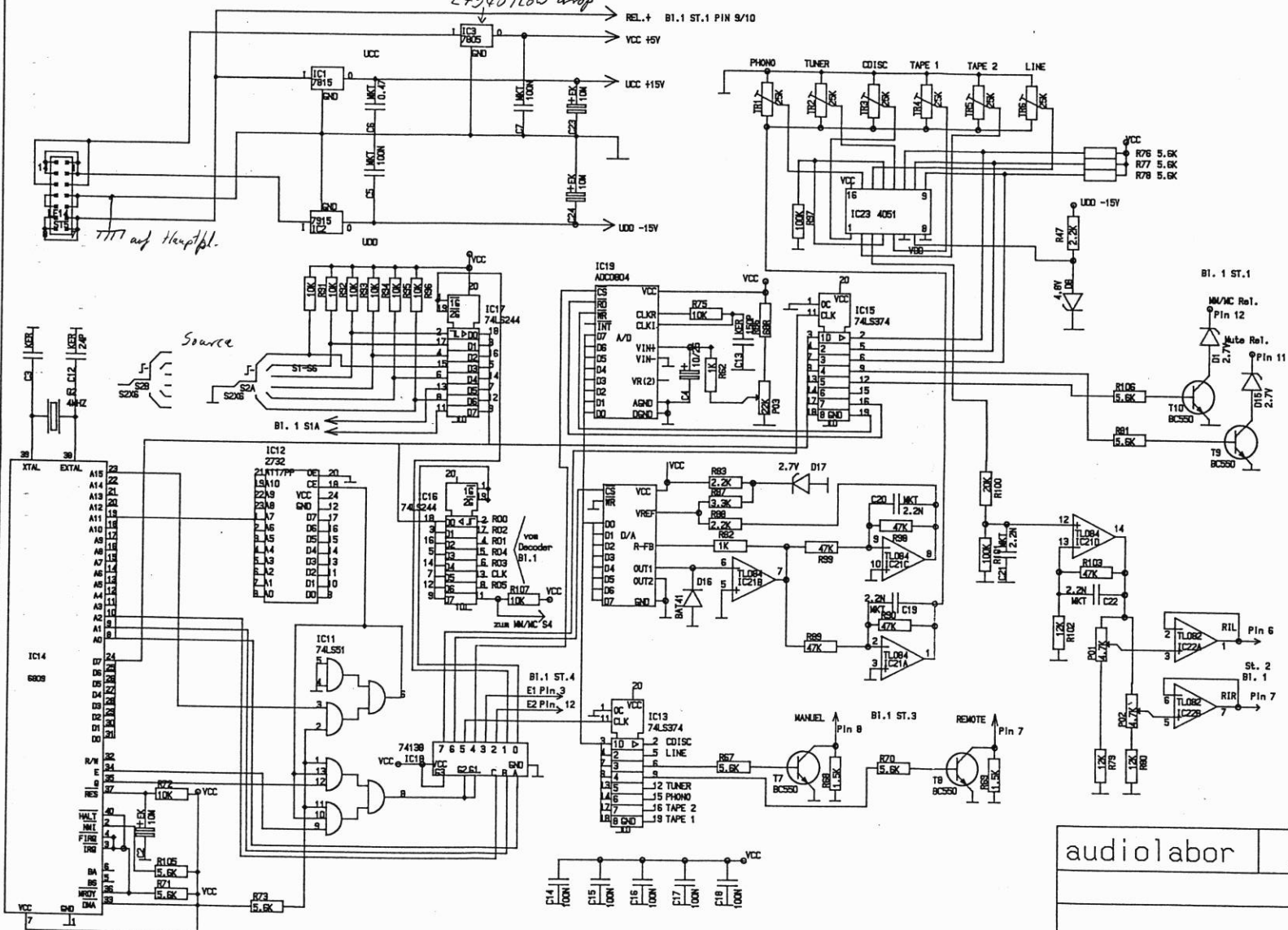
CONTROLLER - PLATINE





audiolabor	JKVVC
CONTROLLER	
DATUM 3.12.1991	BL. Nr. 1 von 2 BL.

49478V
L4940/low drop



777 auf Hauptpl.

Source

audiolabor	JKVVC
CONTROLLER	
DATUM 3.12.1991	BL. Nr. 2 von 2 BL.

