

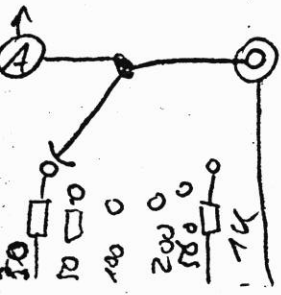
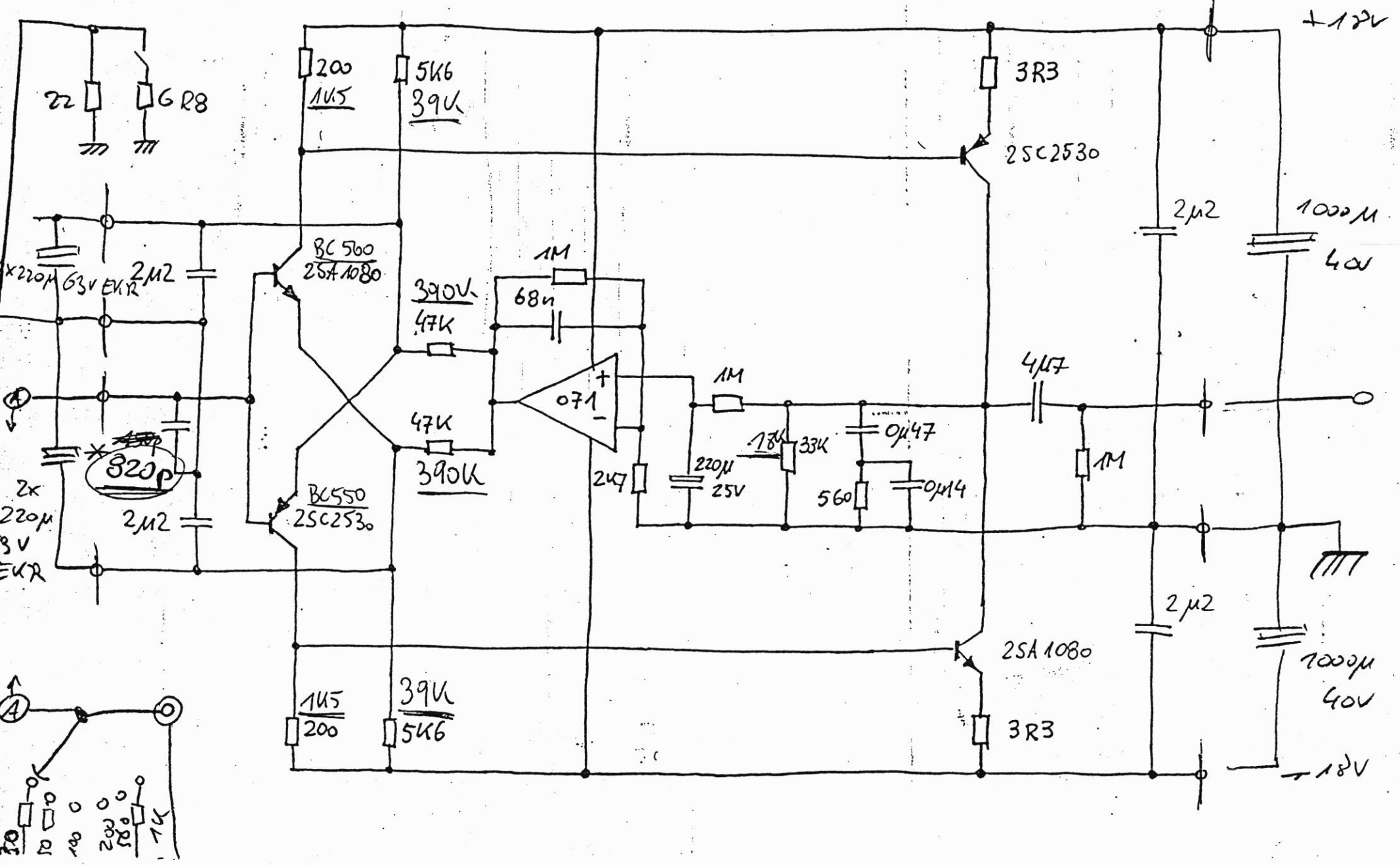
Änderung	Datum	Name	Maßstab

Vorverstärker Klar

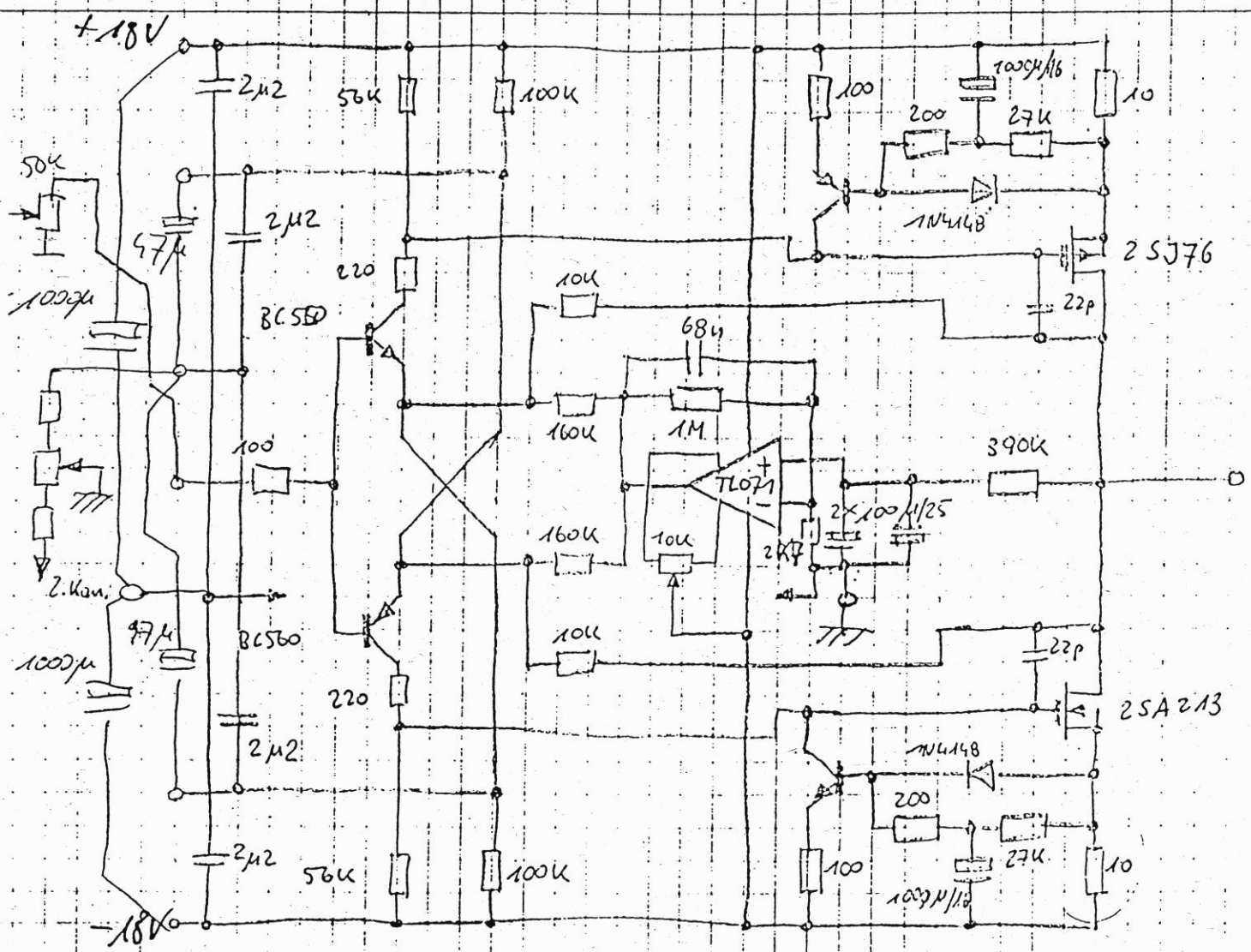
Blatt
B

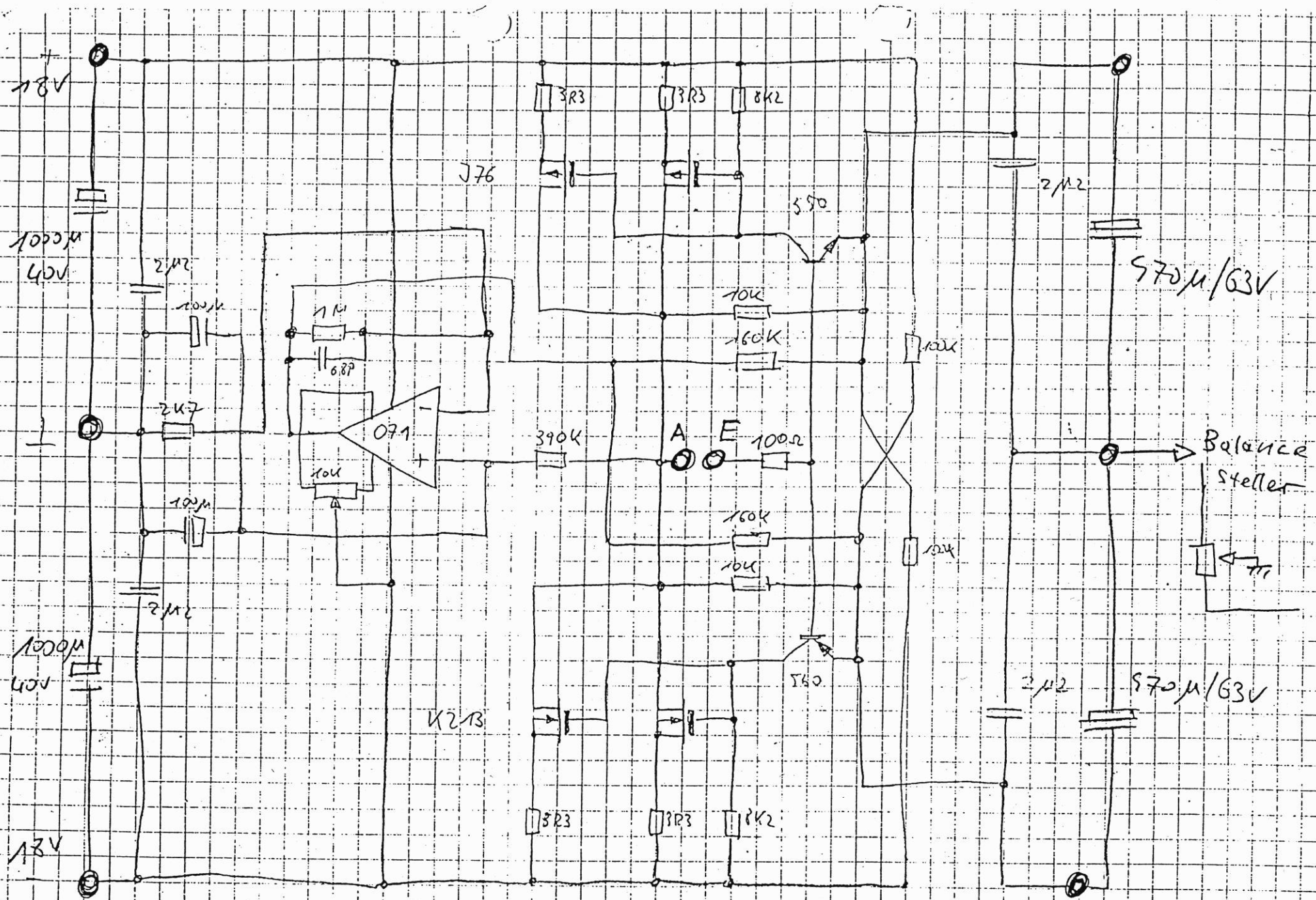
* = erfüllt bei MC

MM MC PHONOVORSTUFE KLAR



LINEARSTUFE KLAR (NEU)





LINEARMODUL KLAR aRT