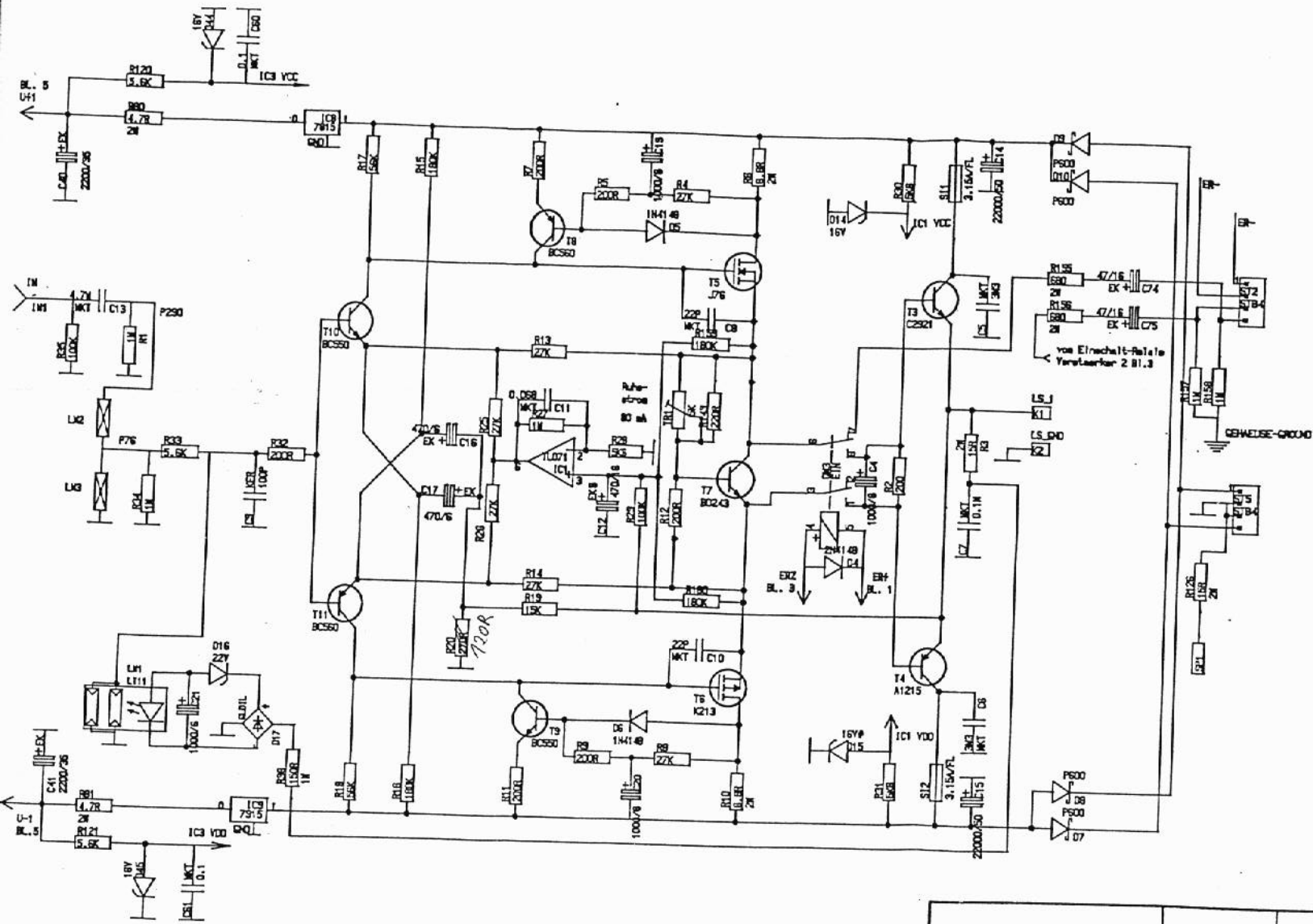
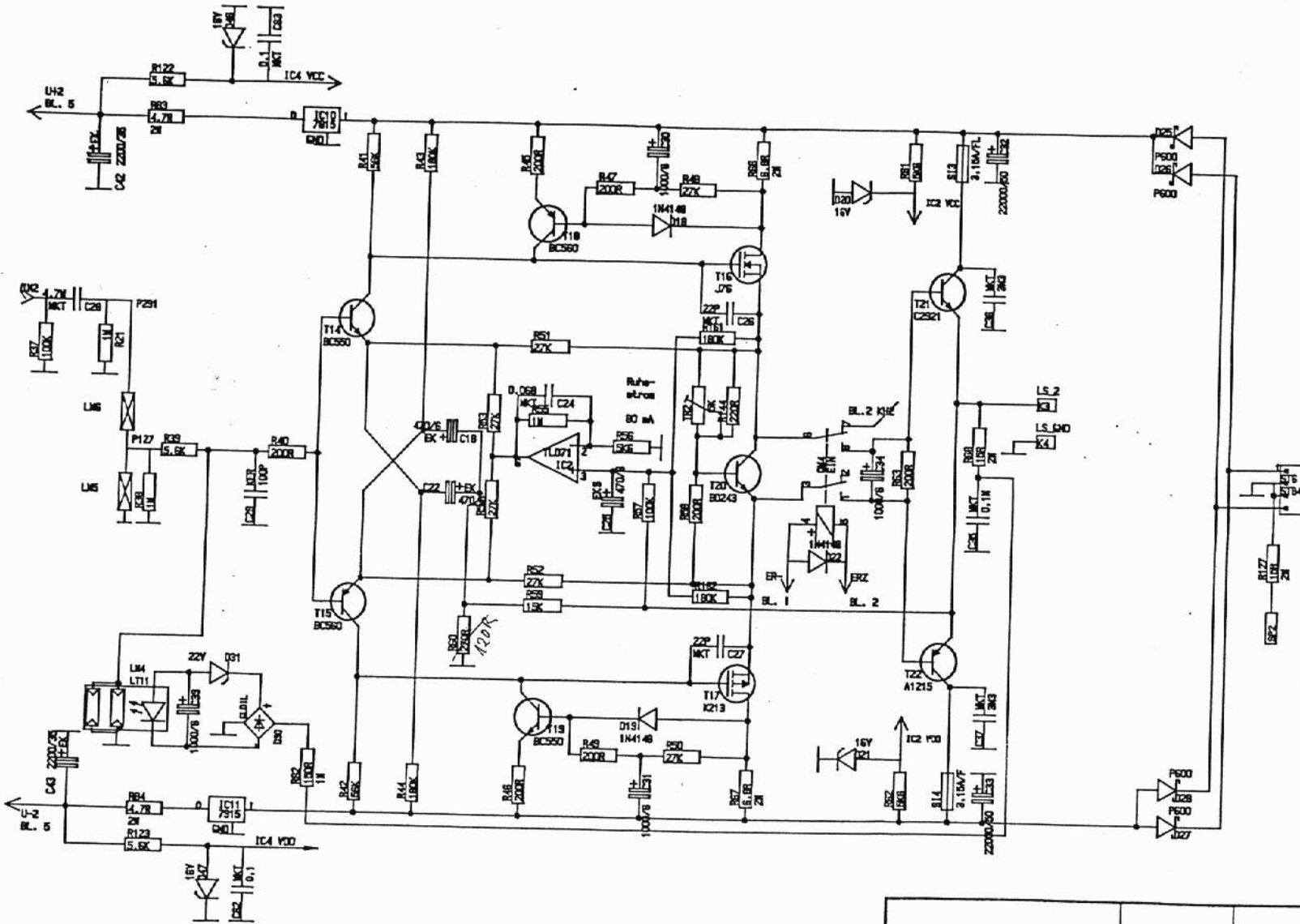


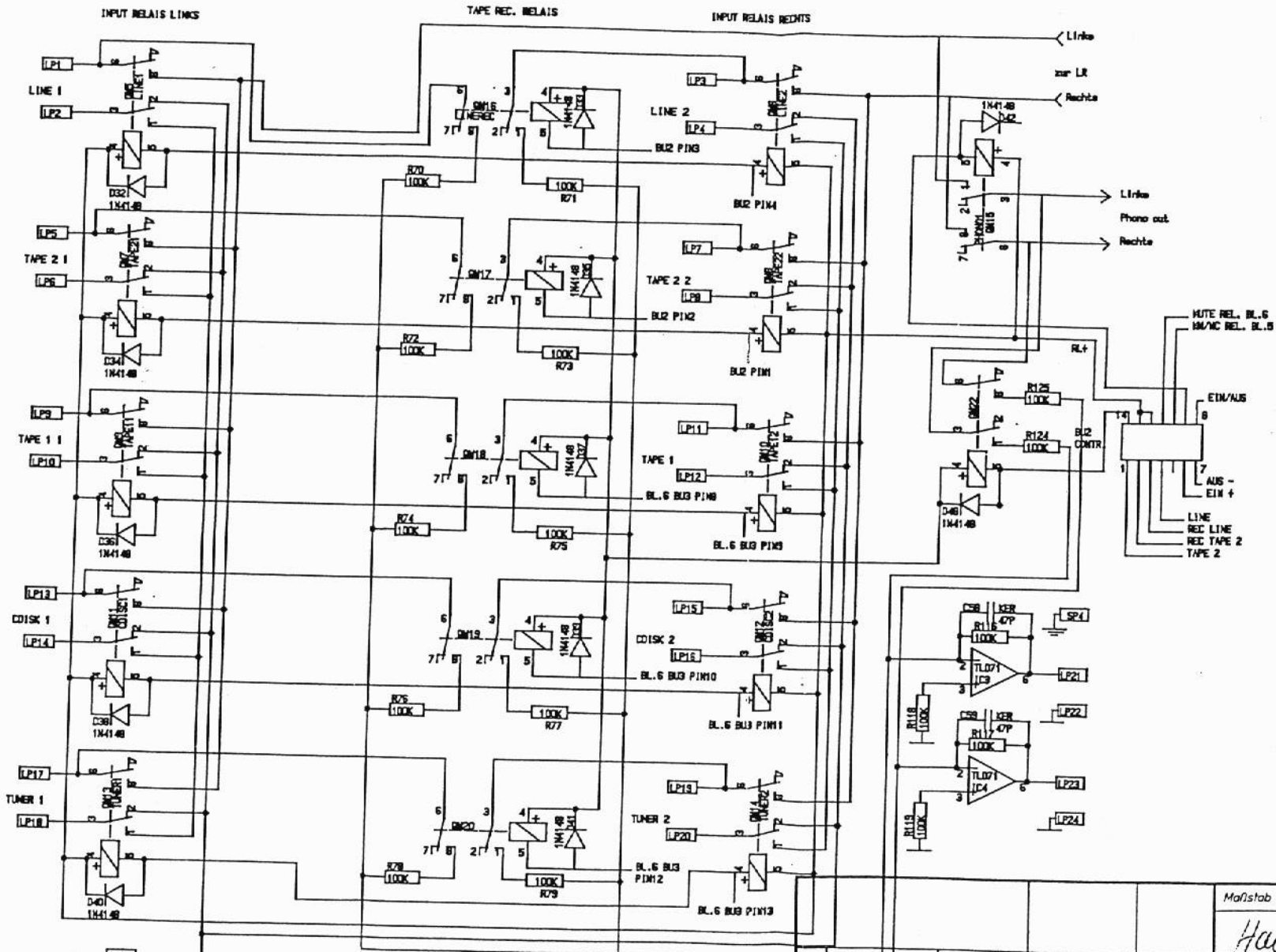
		Moßstab			
		Hauptplatine			
EINGEGANGEN		Bearb.	Datum	Name	
		Gepr.	4/90	J. Krümer	
		Norm	4/90	R.W.	
11. FEB. 1991					
Erstellt: <i>W. K.</i>		KR-Vollverst. A1-90-6102-01			
Zust.	Anderung	Datum	Name		Blatt / 6 Bl.



EINGEGANGEN		Datum		Name		Maßstab	
11. FEB. 1991		4/90		J. Krämer		Hauptplatine	
E. 111		Gepr.		Norm		Schaltplan	
		KR-Vollverspr		AL-90-6102-01		Blatt 2	
Zust.		Änderung		Datum		Name	
						631	



		Maßstab	
		Hauptplatine - Karat	
	Datum	Name	
	Bearb. 6/90	J. Klinger	
	Gepr. 6/90	R. W.	
	Norm		
1.1.1991			
Zust. Änderung		Datum Name	
Schaltplan			Blatt 3
Al-90-6102-01			6 Bl.



EINGEGANGEN		Datum	Name
11. FEB. 1981		Bearb. 4/90	2 Kr.
H. H.		Gepr. 4/90	R.W.
Zus!		Norm	
Anderung	Datum	Name	

Maßstab

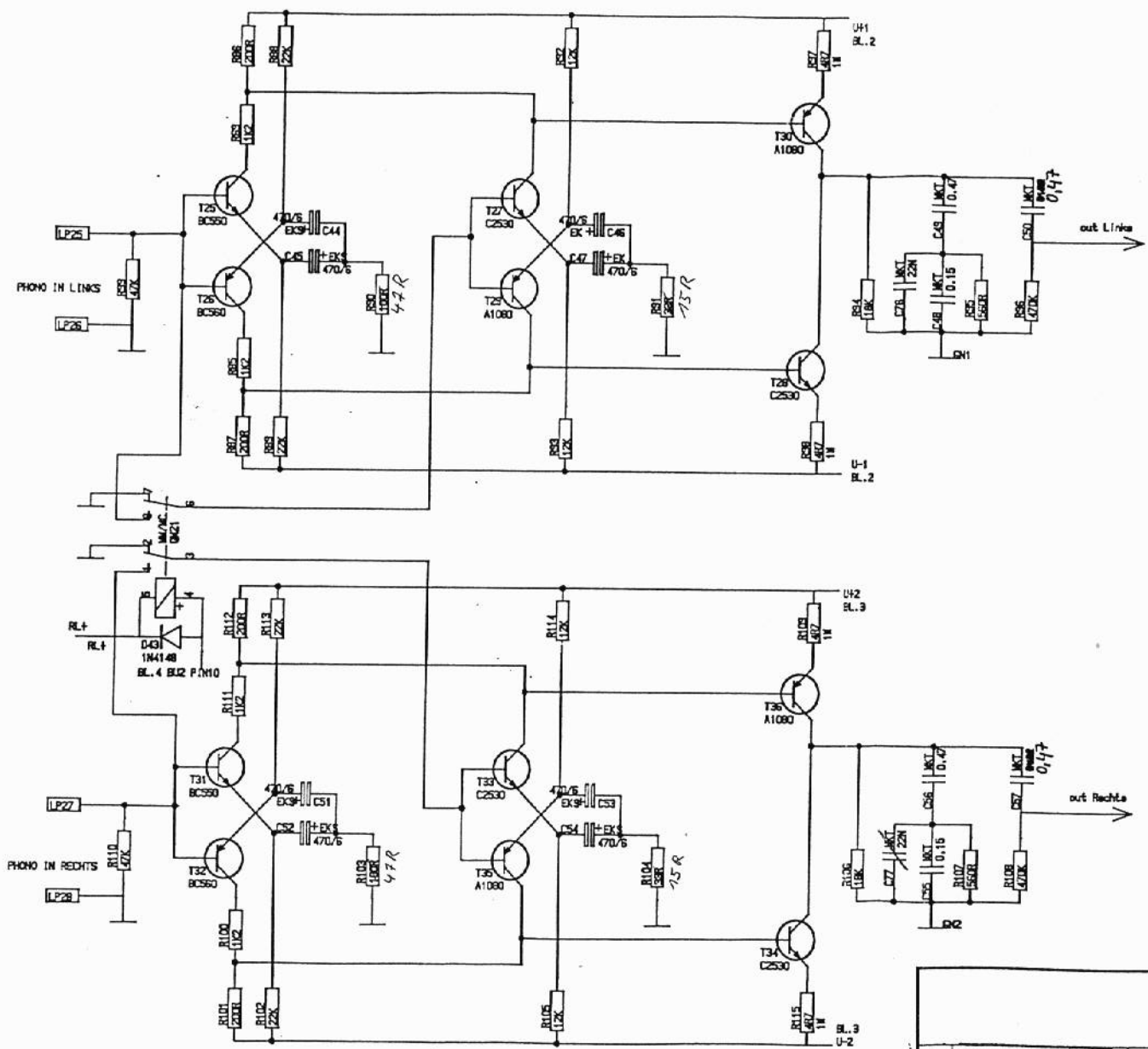
Hauptplatine Karat

Schaltplan

Blatt 4

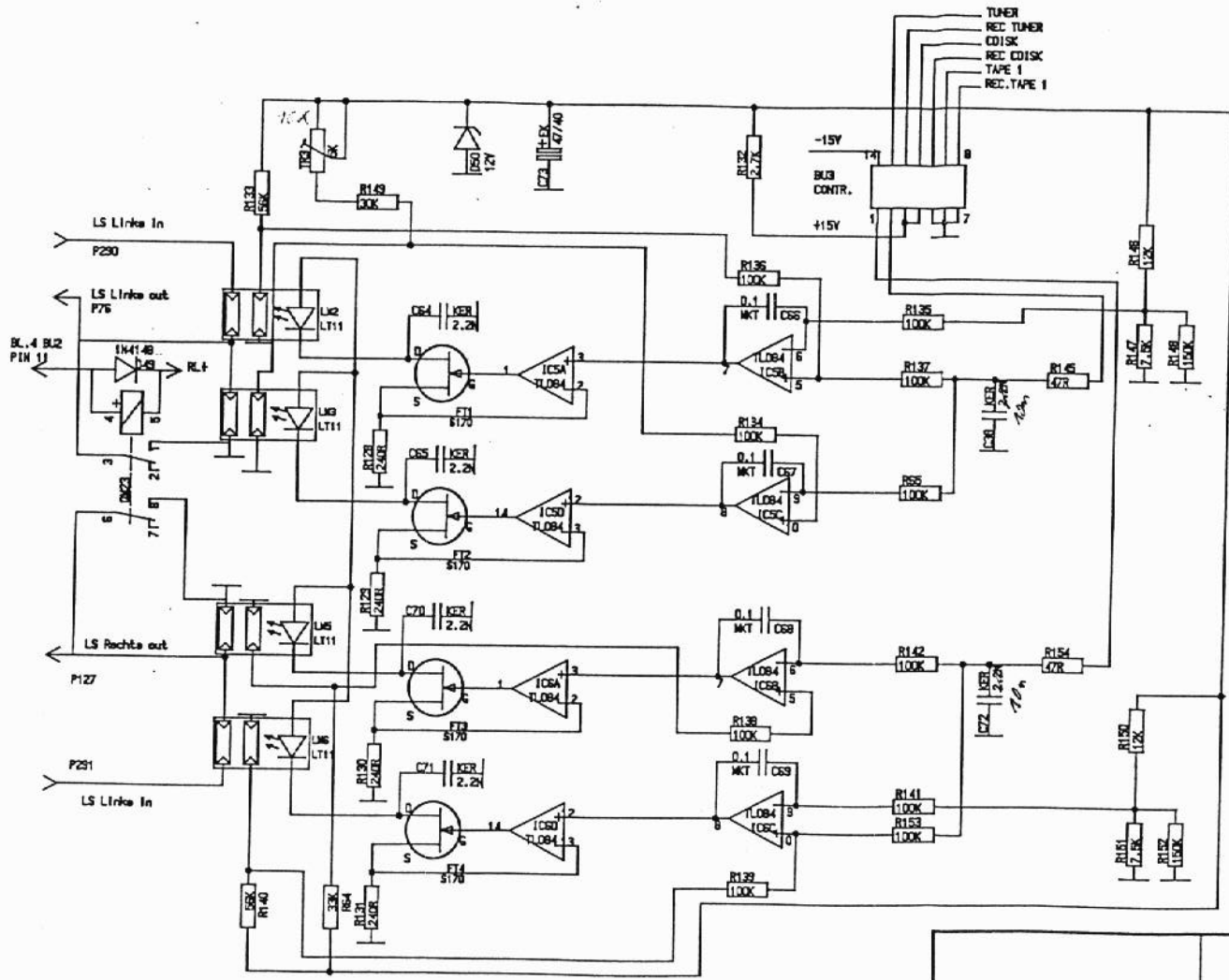
6 Bl.

AL-90-6102-01

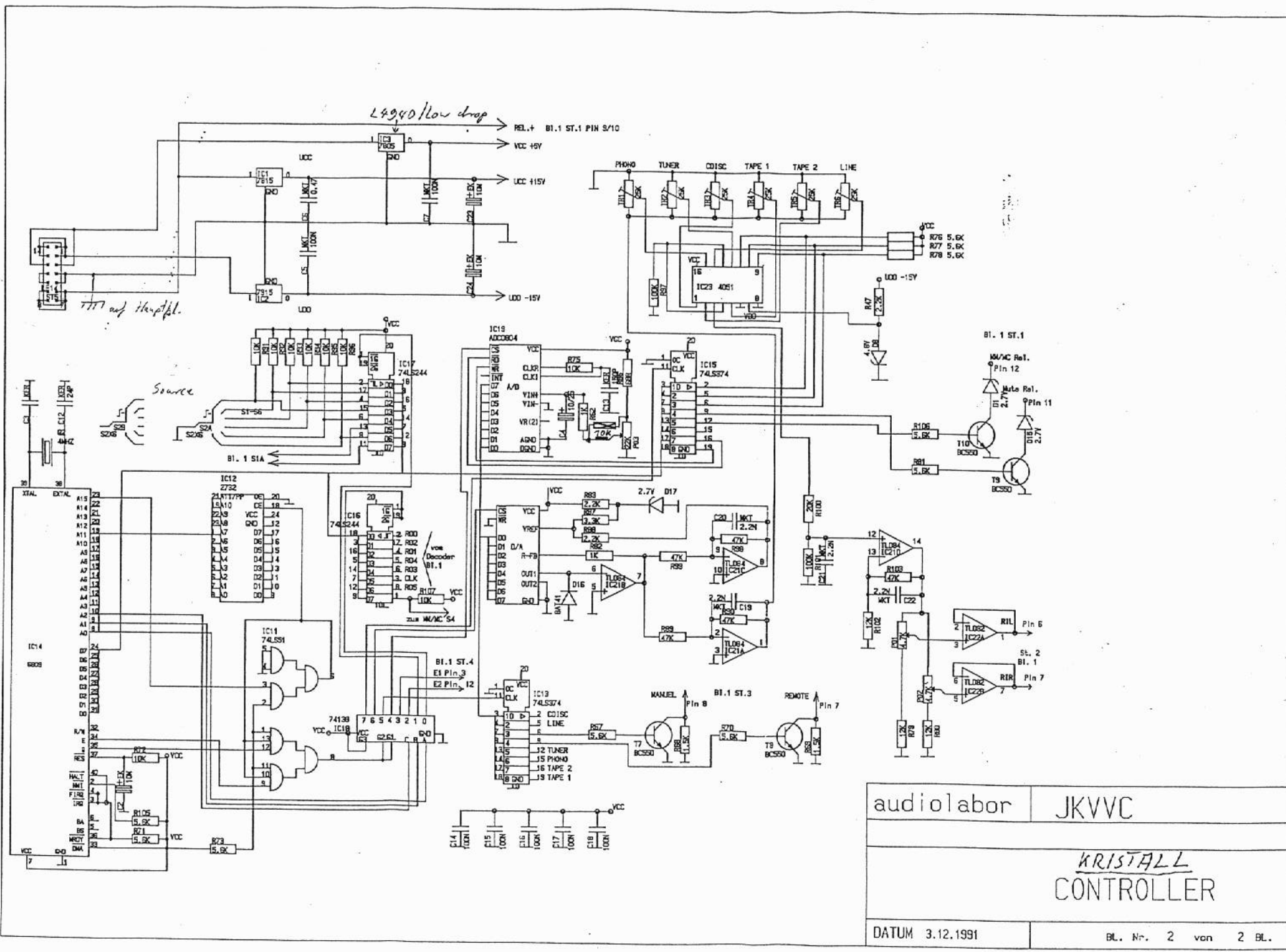


EINGEGANGEN		Datum	Name	Maßstab Hauptplatine
Bearb.	4/90	J.Kr.		
Gepr.	4/90	R.W.		Schaltplan
Norm				
Zust. Änderung Datum Name				Blatt 5 6 Bl.

AL-90-6102-01



Maßstab		Hau Ptplate	
EINGEGANGEN		Datum	Name
1. FEB. 1991		Bearb. 4/90	2 kv.
Erledigt <i>[Signature]</i>		Gepr. 4/90	RU.
Zust		Anderung	
Datum		Name	
AL-90-6102-01			Blatt 6
			6 Bl.



audiolabor

JKVVC

KRISTALL  
CONTROLLER

DATUM 3.12.1991

BL. Nr. 2 von 2 BL.