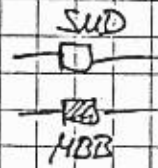
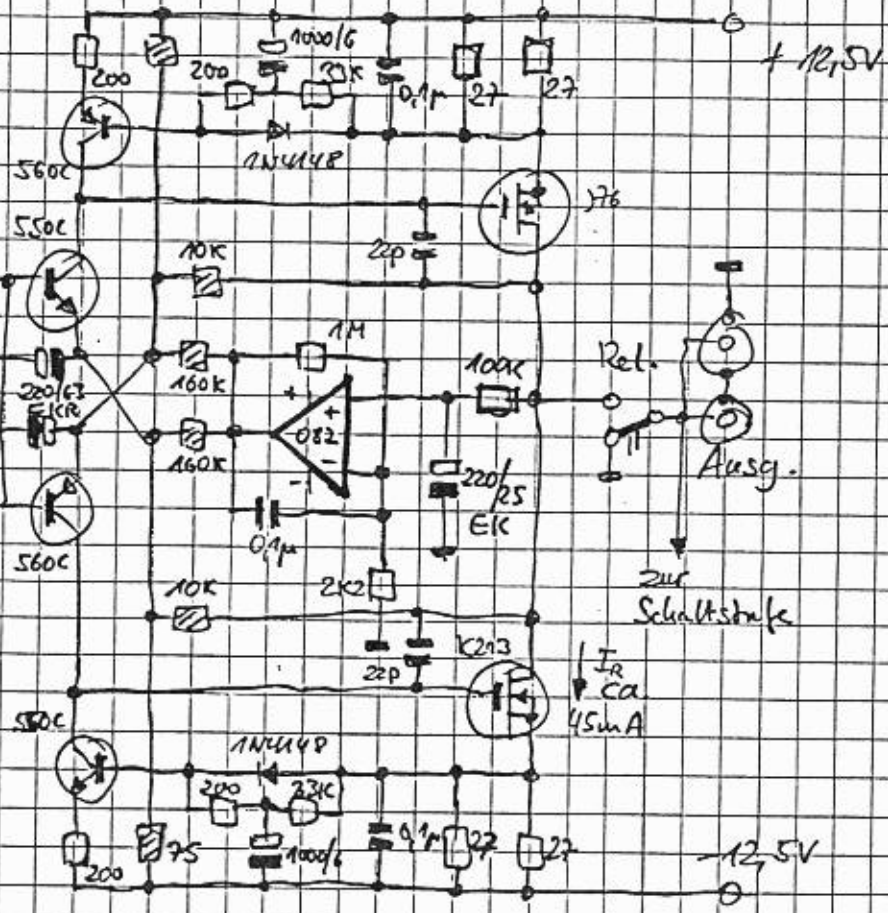
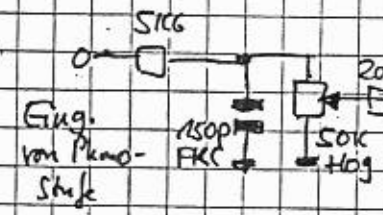
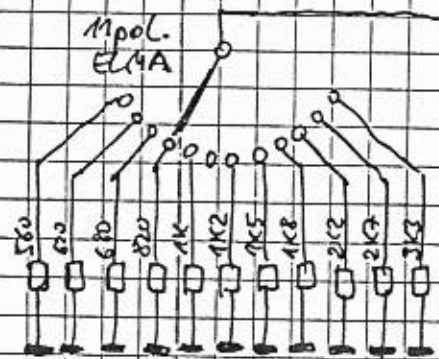


Relais schaltung (2x vorhanden)



Linearverstärker

Name

Suchblätter = kein =

Klasse

Topplane

Datum

jetzt

Seite

Blatt

für MC: $MC +6dB$

200 // 22 oder 6R8

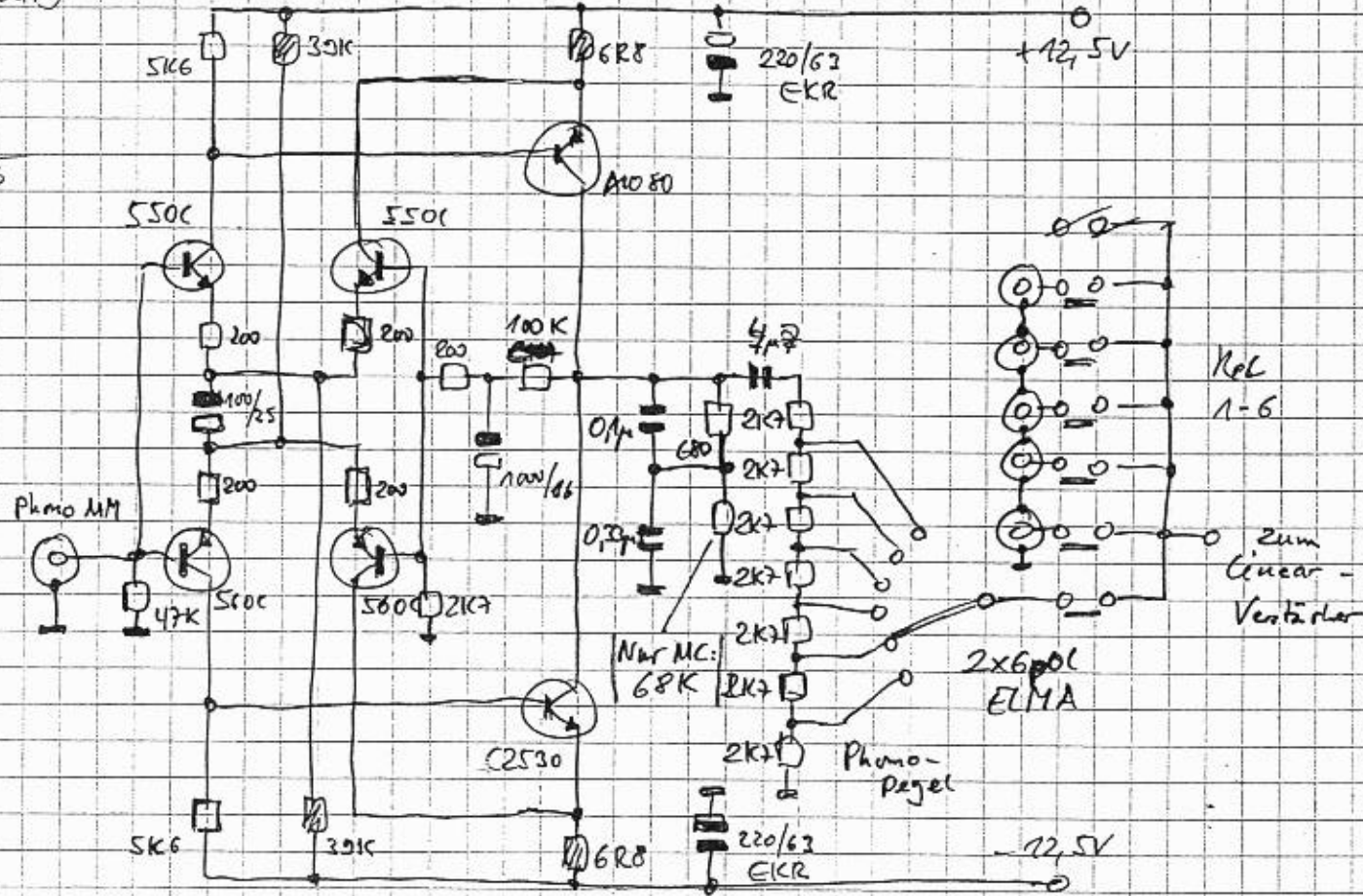
5K6 // 680

47K // 1K oder 1K5

39K // 6K8

550C // C2530

560C // A1080



Phono - MM - Verstärker

NETZTEIL - REIN - im KUNSTSTOFFGEHÄUSE

