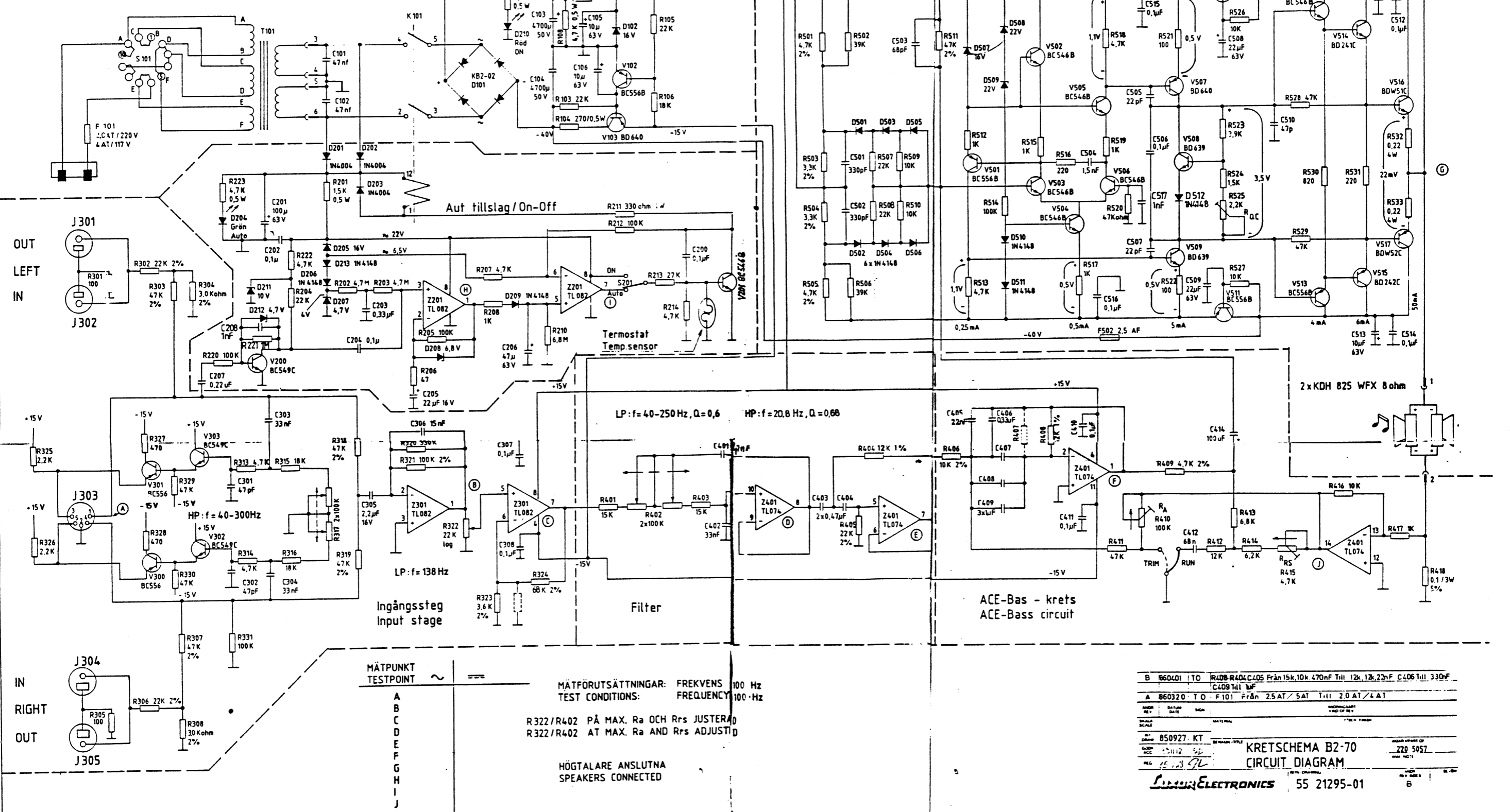
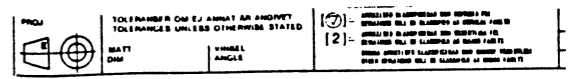


Nät del  
Power supply

Effektsteg  
Power amplifier



MÄTPUNKT  
TESTPOINT

- A
- B
- C
- D
- E
- F
- G
- H
- I
- J

MÄTFÖRUTSÄTTNINGAR: FREKVENS 100 Hz  
TEST CONDITIONS: FREQUENCY 100 Hz

R322/R402 PÅ MAX. Ra OCH Rrs JUSTERA  
R322/R402 AT MAX. Ra AND Rrs ADJUST

HÖGTALARE ANSLUTNA  
SPEAKERS CONNECTED

LP: f = 40-250 Hz, Q = 0,6    HP: f = 20.8 Hz, Q = 0,68

Ingångssteg  
Input stage

Filter

ACE-Bas - krets  
ACE-Bass circuit

B	860401	T O	R40B R40C R40S Från 15k, 10k, 470nF Till 12k, 12k, 22nF, C40E Till 330nF, C409 Till 100nF
A	860320	T O	F101 Från 25AT / 5AT Till 20AT / 4AT
DEL	SCALE	DATE	MATERIAL
DEL	850927	KT	
ACC	25112	50	
REL	15.12.92		
KRETSHEMA B2-70 CIRCUIT DIAGRAM			220 5057
LUDOR ELECTRONICS			55 21295-01