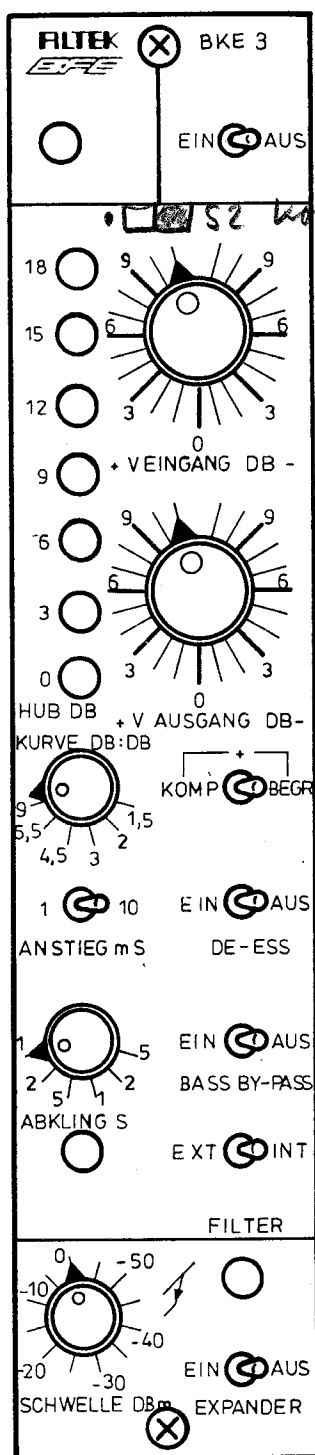


BFE-Filtek: Begrenzer-Kompressor-Expander BKE-3

Frontansicht

Maßstab 1:1



Beschreibung

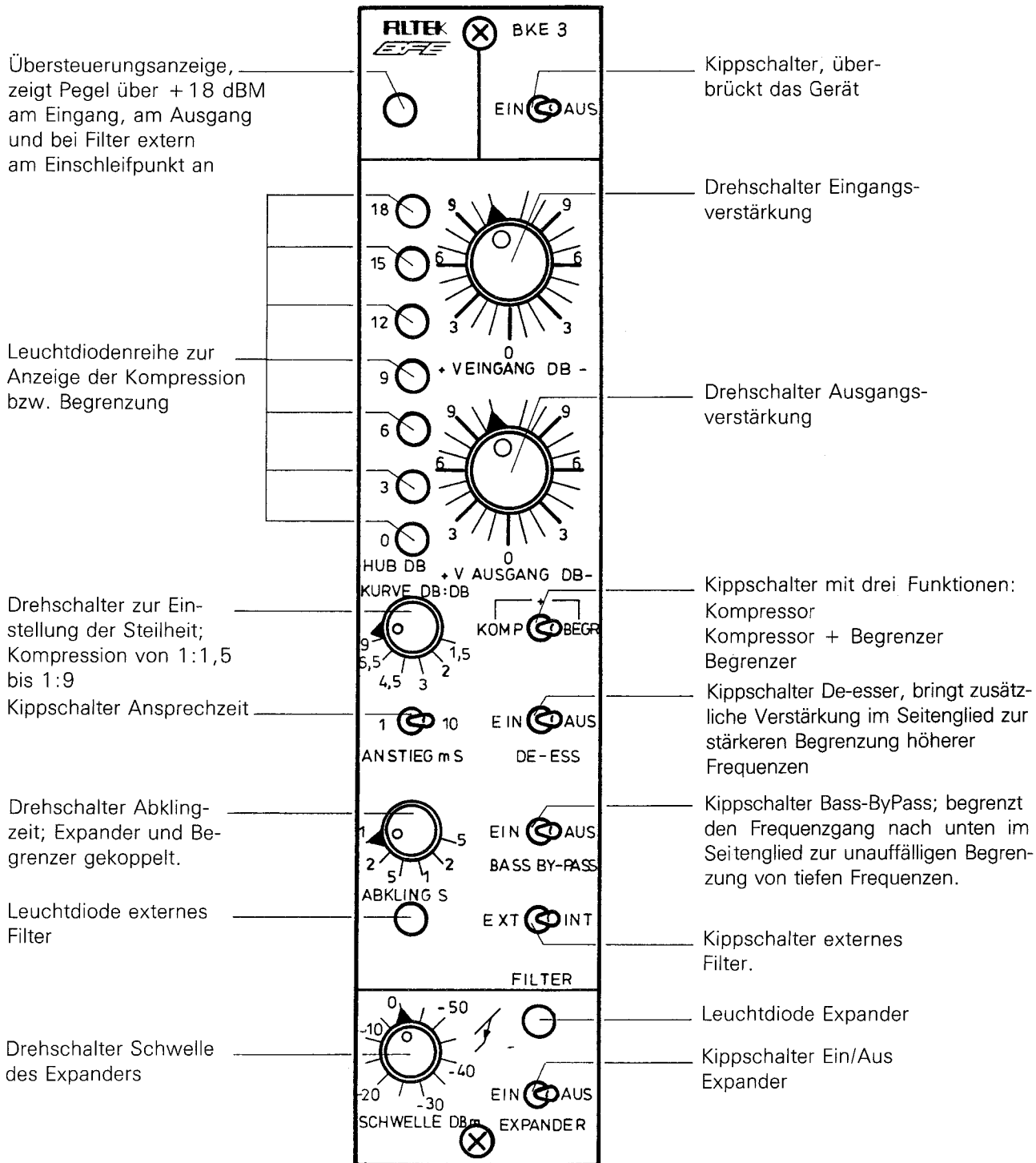
Der BKE-3 ist ein Begrenzer-Kompressor-Expander in Normkassette Größe I (Reglergröße 190x40x110mm). Das Gerät kann Modulationen auf einem gewünschten Pegel halten, ohne die bei Transistorbegrenzern bekannten Knackeffekte zu zeigen.

Der BKE-3 kann die verschiedensten Programme, wie Sprache, E-Musik, Unterhaltungsmusik, Geräusche praktisch unhörbar begrenzen. Als Kompressor kann er die bei Unterhaltungsmusik beliebten Effekte stark eingegengter Dynamik produzieren. Der eingebaute Expander dient zur Rauschunterdrückung bei offenen Kanälen, zur Unterdrückung des Pumpens, kann aber auch für andere Effekte benutzt werden. Der BKE-3 kann gleichzeitig begrenzen, komprimieren, expandieren.

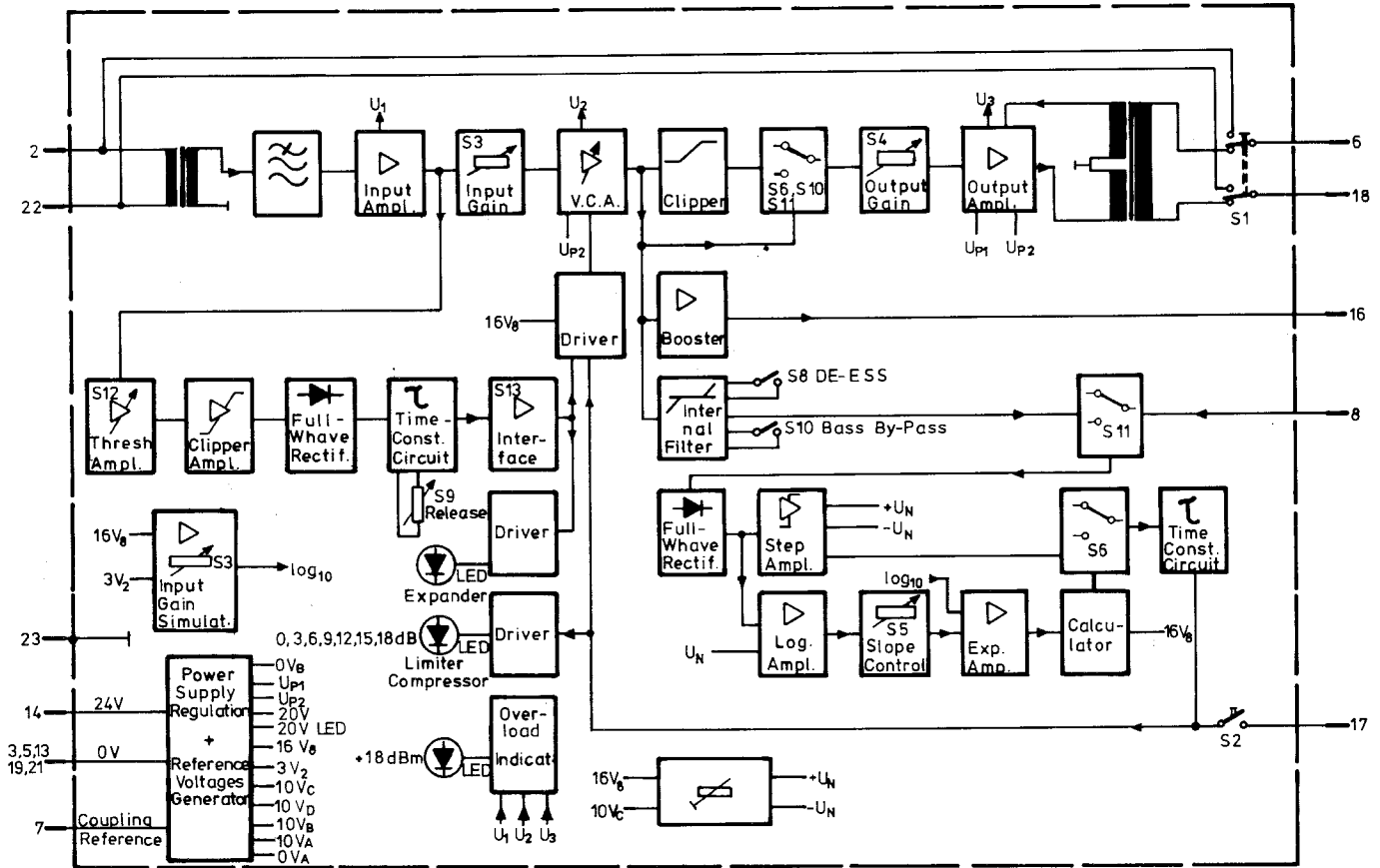
Das Gerät bringt folgende Vorteile:

- Abkling- und Ansprechzeiten sind in jeder Stellung programmabhängig. Die Ansprechzeit verlängert sich automatisch bei sinkendem Eingangspegel, wodurch ein weicher Klang gewährleistet wird. Die Abklingzeit ist nach Frequenz und Dauer der Impulse bewertet.
- Zur Begrenzung von Spitzen, die schneller steigen als die kürzeste Ansprechzeit des Gerätes, liegt ein Klipper im Regelweg, dessen Kennlinie ebenfalls abgerundet ist. Der Klipper ist nicht hörbar.
- Ein- und Ausgangspegel sind in 1 dB Schritten ± 11 dB im Verhältnis zu ± 6 dBm einstellbar. Der Anwender kann sich also leichter an Pegelunterschiede anpassen. Da die Schritte definiert sind, bleibt der Absolutpegel immer bekannt. Auch kann die Dämpfung bzw. Verstärkung des Gerätes präzise eingestellt werden.
- Die Ansprechzeit kann verlangsamt werden für besonders weiches Verhalten.
- Beim BKE-3 kann ein externes Filter (z.B. MK-3 oder MK-7) in das Seitenglied eingeschleift werden, so daß beliebige frequenzabhängige Regelkurven hergestellt werden können. Dies kann vor allem bei der Begrenzung von Sprachen von Vorteil sein.
- Zusätzlich enthält der BKE-3 ein Höhen- und ein Tiefenfilter vor dem Regelweg, die getrennt ein- und ausgeschaltet werden können.

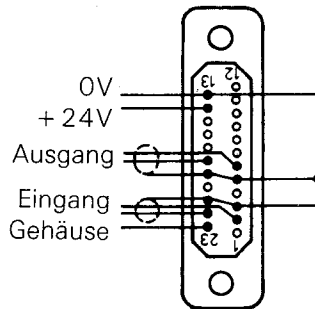
Bedienelemente:



Blockschaltbild

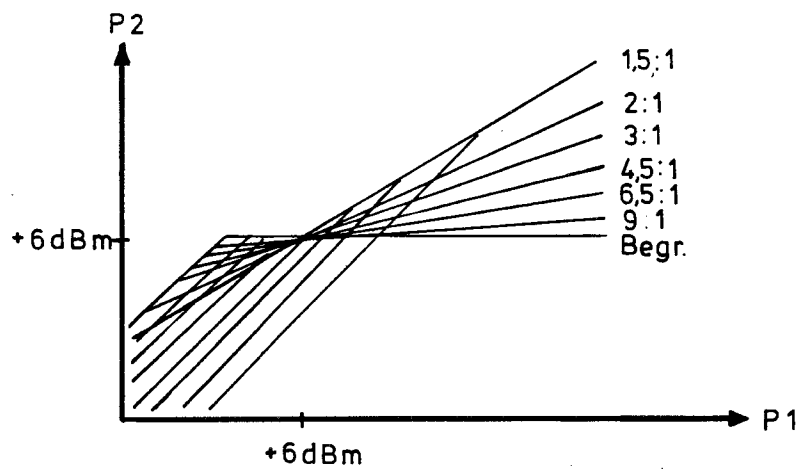


Steckerbelegung Tichel T 2701 (auf Lötseite gesehen)



Externes Filter: 8/16
 Stereobetrieb: 7 mit 7 und 17 mit 17
 des 2. Gerätes verbinden

Kompressionskurve



Die Kompressionskurve kann von 1:1,5 bis 1:9 eingestellt werden. Die Kompressionskurve wird logarithmisch ermittelt, so daß sie auf einer dB-Skala eine Gerade darstellt.

Der Rotationspunkt der Kompressionskurve ist identisch mit der Ansprechschwelle, sodaß ein Verändern der Kurve keine Pegelsprünge bewirkt.

Technische Daten

Eingang:	Symmetrisch erdfrei
Nenningangspiegel:	+ 6 dBm
max. Eingangspiegel:	+ 22 dBm
Eingangsscheinwiderstand:	7 kOhm
Eingangsverstärkung:	Einstellbar in 1 dB Schritten auf ± 11 dB bezogen auf + 6 dBm
Ausgang:	Symmetrisch erdfrei
Nennausgangspiegel:	+ 6 dBm
max. Ausgangspiegel:	+ 22 dBm
Ausgangsverstärkung:	Einstellbar in 1 dB Schritten auf ± 11 dB bezogen auf + 6 dBm
Ausgangsscheinwiderstand:	40 Ohm
Nennabschlußwiderstand:	300 Ohm
Übertragungsbereich:	40 Hz - 15 KHz
Geräuschpegel:	Spitzen bewertet, Filter, Begrenzer, Kompressor eingeschaltet, Verstärkung 0 dB - 85 dB (DIN 45 405)
Klirrgrad:	0,1 % (Ua + 6 dBm, Ra 300 Ohm)
Ansprechzeit:	Begrenzer - Kompressor: min. 1 ms max. 10 ms
	Klipper 0s
	Expander 50 μ s
Abklingzeit:	Einstellbar 0,1 - 5 s
max. Begrenzung:	27 dB
Stromversorgung:	+ 24 V
Stromaufnahme:	max. 200 mA
Steckverbinder:	23polige Steckerleiste T 2700
Erforderliches Gegenstück:	23polige Buchsenleiste T 2701
Ausführung:	Steckeinsatz Größe 1 (190 x 40 x 110)
Steckerposition:	C
Gewicht:	ca. 1,1 kg
Farbe:	matt schwarz eloxiert
Druck:	silber eloxiert

Ausführung	Typ	Bestell-Nr.
Begrenzer-Kompressor-Expander	BFE-Filtek BKE-3	4201 024

Einstellvorschrift BKE-3

1) Schalterstellungen:

S2 : auf Seite des Punktes	S3 + S4	auf 0 dB
S5 : auf 1,5	S6 :	auf LIM
S7 : auf 1 μ S	S8, S10, S13:	auf OFF
S11: auf INT	S9 :	auf 0,1s
S12: auf 0 dBm		

Alle Einstellungen mit 300 Ohm Last ausführen.

2) Gerät an 24V Gleichspannung anschliessen. Stromaufnahme sollte ca 180 mA \pm 10 mA betragen. (gemessen ohne Eingangssignal)

3) Einstellung von P1: Eingangspegel +6 dBm \pm 0,1 dB/1kHz
P1 einstellen für +6 dBm \pm 0,1 dB am Ausgang (6/1)

4) Einstellung von P2: Eingangspegel +6 dBm \pm 0,1 dB/1kHz
P2 einstellen, dass auf einem Millivolt-Meter am Kopplungsausgang 7/17 der kleinste, einstellbare Wert erscheint. Dann P2 so einstellen, dass der kleinste Wert um +1mV \pm 0,2mV erhöht wird. (z.B. kleinster abgelesener Wert 12mV. P2 so verändern, dass dieser Wert dann 13mV \pm 0,2 mV erreicht). Bei überschreiten dieses 1mV muss man P2 zuerst wieder auf den kleinsten Wert (12mV) zurückdrehen um von neuem P2 auf +1mV (13mV) einzustellen. (Der kleinste, einstellbare Wert mit P kann von Gerät zu Gerät variieren).

5) Einstellung von P3: Eingangspegel +16 dBm \pm 0,1 dB/1kHz
P3 einstellen für 1200mV \pm 2mV am Kopplungsausgang (7/17)

6) Einstellung von P5: Eingangspegel +16dBm \pm 0,1dB/31,6Hz
P5 einstellen für minimale Verzerrung am Testpunkt. (Testpunkt ist der Widerstand R1021 neben dem Steckersockel).

7) Einstellen der LED: Bei einem Eingangspegel von 6,2dBm \pm 0,2dB/1kHz soll L8 leuchten. (Keine Einstellmöglichkeit mit Potentiometer).

Eingangspegel:	+ 9dBm/1kHz; P9	einstellen dass LED L7 zu leuchten beginnt
	+12dBm/1kHz; P10	einstellen dass LED L6 zu leuchten beginnt
	+15dBm/1kHz; P11	einstellen dass LED L5 zu leuchten beginnt
	+18dBm/1kHz; P12	einstellen dass LED L4 zu leuchten beginnt
	+21dBm/1kHz; P13	einstellen dass LED L3 zu leuchten beginnt
	+24dBm/1kHz; P14	einstellen dass LED L2 zu leuchten beginnt

- 8) Einstellen des Kompressors:
Schalterstellung wie unter 1), jedoch S6 auf Position KOMP. Die beiden Schalter des SR13 in Stellung C1 (Richtung Frontplatte) umschalten. Für die Einstellung von P6 muss man ein Voltmeter zwischen den Kopplungsausgang 7 und den Messpunkt (PC 2310 zwischen R1112; R1113 und C1047) schalten
- 9) Einstellung von P6:
Eingangspegel $+6\text{dBm} \pm 0,1\text{dB}/\text{kHz}$.
P6 einstellen, dass die Spannung an den oben genannten Messpunkten (Kopplungsausgang 7 und Messpunkt auf PC 2310) $0\text{mV} \pm 0,1\text{mV}$ beträgt.
- 10) Einstellung von P7:
Eingangspegel $+6\text{dBm} \pm 0,1\text{dB}/\text{kHz}$.
P7 einstellen dass auf allen Positionen von S5 die Spannung am Kopplungsausgang (7/17) höchstens um 2 mV gegenüber der Spannung auf der Position "9" ändert. (Einstelltip: Spannung am Kopplungsausgang 7/17 zuerst in Position "9" des Schalters S5 messen, dann S5 auf Position "1,5" drehen und P7 so verändern bis die selbe Spannung wie bei Position "9" erreicht wird. Die eingestellte Spannung sollte nun auch für die übrigen Positionen stimmen. Kontrolle!)
- 11) Einstellung von P8:
Eingangspegel $+6\text{dBm} \pm 0,1\text{dB}/\text{kHz}$.
Die beiden Schalter des SR13 umschalten. (Stellung C2). P8 so einstellen, dass beim schalten der Positionen "0dB bis +11dB" des Schalters S3, die Spannung am Ausgang (6/18) maximal 1,5dB um den Pegel von 6dBm schwankt. (Symmetrisch einstellen!)
- 12) Kontrolle des Kompressors:
Eingangspegel $+16\text{dBm}/\text{kHz}$. S3 auf Position 0dB.
S4:Pos. 1,5 - Ausgangspegel (6/18) $+12,7\text{dBm} \pm 1,5\text{dB}$
S4:Pos. 2 - " (6/18) $+11,0\text{dBm} \pm 1,5\text{dB}$
S4:Pos. 3 - " (6/18) $+ 9,3\text{dBm} \pm 0,5\text{dB}$
S4:Pos. 4,5 - " (6/18) $+ 8,2\text{dBm} \pm 0,5\text{dB}$
S4:Pos. 7,5 - " (6/18) $+ 7,5\text{dBm} \pm 0,5\text{dB}$
S4:Pos. 9 - " (6/18) $+ 7,1\text{dBm} \pm 0,5\text{dB}$
- 13) Einstellen des Expanders
Einstellung von P4:
Eingangspegel $-5\text{dBm}/\text{kHz}$. S13 auf ON und S12 auf 0dBm. Die anderen Schalterstellungen wie unter 1). (S6 auf LIM).
P4 einstellen für einen Ausgangspegel (6/18) von $-10\text{dBm} \pm 0,1\text{dB}$.
Die LED-Anzeige des Expanders lässt sich nicht durch ein Potentiometer einstellen. (Festwiderstände

BKE-3 Funktionsprüfungen

- 1) S1 auf "ON", S2 auf "ON", S3 auf +11 dB, S4 auf +5 dB, S5 auf "1,5:1", S6 auf "COMP", S7 auf "1 mS", S8 auf "OFF", S9 auf "0,1 s", S10 auf "OFF", S11 auf "INT", S12 auf "0 dBm" und S13 auf "OFF" schalten. Das Modul an eine Gleichstromspeisung anschliessen, deren Spannung auf 24 V stabilisiert ist. Ohne Signal am Eingang des Moduls muss der Stromverbrauch $190 \text{ mA} \pm 10 \text{ mA}$ betragen. Wird am Eingang des Moduls ein sinusförmiges Signal auf 1 kHz und +22 dBm angelegt und am Ausgang eine reine Widerstandsbelastung von 300 Ohm angebracht, muss der Stromverbrauch $210 \text{ mA} \pm 10 \text{ mA}$ betragen. Die Verzerrung des Ausgangssignals muss unterhalb von 0,5 % liegen. Den gleichen Test bei 40 Hz und 15 kHz durchführen, dann die Frequenz wieder auf 1 kHz umschalten. Vor Beginn der Funktionstests muss überprüft werden, ob ohne Signal am Eingang alle Leuchtdioden erlöschen.
- 2) Ein rechteckiges Eingangssignal auf 1 kHz und ungefähr 0 dBm anlegen. Durch Betätigen von S1 kontrollieren, ob das Ausgangssignal keine Phasenverschiebung um 180° erfährt und nicht zu stark deformiert wird. Den Eingangssignalgenerator auf Sinus schalten und den Pegel auf 0 dBm bringen. Der Ausgangspegel darf dabei vom Eingangspegel bei einer Belastung von 300 Ohm nicht um mehr als 0,2 dB abweichen.
- 3) S3 und S4 auf -10 dB schalten und kontrollieren, ob bei einem sinusförmigen Eingangssignal auf 1 kHz die Leuchtdiode L1 bei einem Eingangspegel, der höher als +18 dBm $\pm 0,5 \text{ dB}$ ist, aufleuchtet.
S3 auf +10 dB schalten und kontrollieren, ob die Leuchtdiode L1 bei einem Eingangspegel, der höher als +8 dBm $\pm 0,5 \text{ dB}$ ist, aufleuchtet. S3 auf 0 dB und S4 auf +10 dB schalten und kontrollieren, ob die Leuchtdiode L1 bei einem Eingangspegel, der höher als +8 dBm $\pm 0,5 \text{ dB}$ ist, aufleuchtet. S4 auf Stellung 0 dB bringen.
- 4) S6 auf "LIM" schalten und ein sinusförmiges Eingangssignal auf 1 kHz und +6 dBm $\pm 0,1 \text{ dB}$ anlegen. Die Gleichspannung zwischen den Ausgängen 7 und 17 des Tuchel-Steckers muss im Modul kleiner als 50 mV sein. Den Eingangspegel um 10 dB auf +16 dBm erhöhen. Die zwischen den Ausgängen 7 und 17 des Tuchel-Steckers gemessene Spannung muss dann auf $1200 \text{ mV} \pm 50 \text{ mV}$ ansteigen. Kontrollieren, dass bei Umschalten von S2 auf "OFF" diese Spannung auf Null abfällt.
- 5) Ein sinusförmiges Signal auf 1 kHz und -10 dBm an den Eingang des Moduls anlegen. Prüfen, ob das Drehen von S3 den Ausgangspegel in Schritten von 1 dB von -11 dB bis +11 dB ändert. S3 wieder in Stellung 0 dB bringen und die gleiche Kontrolle für S4 durchführen, dann S4 wieder in Stellung 0 dB bringen.

- 6) Kontrollieren, dass bei einem sinusförmigen Eingangssignal auf 1 kHz und:
 - a) einem leicht über +6 dBm $\pm 0,2$ dB liegenden Pegel L8 aufleuchtet.
 - b) einem über +9 dBm $\pm 0,5$ dB liegenden Pegel L7 aufleuchtet.
 - c) einem über +12 dBm $\pm 0,5$ dB liegenden Pegel L6 aufleuchtet.
 - d) einem über +15 dBm $\pm 0,5$ dB liegenden Pegel L5 aufleuchtet.
 - e) einem über +18 dBm $\pm 0,5$ dB liegenden Pegel L4 aufleuchtet.
 - f) S3 in Stellung +10 dB und einem über +11 dBm $\pm 0,5$ dB liegenden Pegel L3 aufleuchtet.
 - g) S3 in Stellung + 10 dB und einem über +14 dBm $\pm 0,5$ dB liegenden Pegel L2 aufleuchtet.

- 7) Bei S3 in Stellung 0 dB und einem sinusförmigen Signal 1 KHz und +16 dBm am Eingang, muss der Ausgangspegel +6 dBm $\pm 0,2/-0$ dB betragen. Die Frequenz des Generators auf 10 kHz schalten. Der Ausgangspegel muss auf +6 dBm $\pm 0,5$ dB bleiben. Durch Umschalten von S8 auf "ON" muss der Ausgangspegel auf -3 dBm $\pm 0,5$ dB absinken. S8 wieder in Stellung "OFF" bringen und die Frequenz auf 31,6 Hz schalten. Der Ausgangspegel muss +6 dBm $\pm 0,5$ dB betragen. Durch Umschalten von S10 auf "ON" muss der Ausgangspegel auf +12 dBm $\pm 0,5$ dB ansteigen. S10 wieder in Stellung "OFF" bringen und die Frequenz auf 20 kHz umschalten.

- 8) Mit Hilfe eines Speicheroszilloskops werden die Ansteuerungszeiten des Begrenzers gemessen, indem man den Eingangspegel von +6 dBm auf +16 dBm springen lässt, wobei der Trigger des Oszilloskops mit dem Beginn der Veränderungsstufe des Eingangspegels synchronisiert ist.
S3 und S4 müssen auf Stellung 0 dB sein.
Es ist vorteilhaft, auf dem Bildschirm des Oszilloskops die Eingangs- und Ausgangspegel gleichzeitig zu speichern, damit der Beginn des Signalanstiegs leichter erkannt werden kann.
Die gemessenen Ansteuerungszeiten müssen den von S7 angegebenen Werten mit $\pm 30\%$ entsprechen. S8 wieder auf "1 mS" umschalten.

- 9) Der gleiche Test wie unter 8) wird durchgeführt, um die von S9 angegebenen Sperrzeiten zu messen, indem man den Eingangspegel von +16 dBm auf +6 dBm springen lässt. Die gemessenen Sperrzeiten müssen den von S9 angegebenen Werten mit $\pm 30\%$ entsprechen. S9 wieder auf "0,1 s" umschalten.

- 10) Der gleiche Test wie unter 8) wird mit S6 in Stellung "COMP" und S5 in Stellung 9:1 durchgeführt, um das Fehlen von Clipper (?) festzustellen. Die gemessenen Ansteuerungszeiten müssen mit $\pm 30\%$ den von S7 angegebenen Werten entsprechen. S7 wieder auf "1 mS" schalten.

- 11) Die Kontrolle der Flanken des Kompressors erfolgt durch Anlegen eines sinusförmiges Signals auf 1 kHz und ± 16 dBm an den Eingang des Moduls. Kontrollieren, dass für S3 und S4 in Stellung 0 dB, S6 in Stellung "COMP" und:

- a) S5 in Stellung 9:1 der Ausgangspegel $+7,1 \text{ dBm} \pm 0,5 \text{ dB}$ beträgt.
- b) S5 in Stellung 6,5:1 der Ausgangspegel $+7,5 \text{ dBm} \pm 0,5 \text{ dB}$ beträgt.
- c) S5 in Stellung 4,5:1 der Ausgangspegel $+8,9 \text{ dBm} \pm 0,5 \text{ dB}$ beträgt.
- d) S5 in Stellung 3:1 der Ausgangspegel $+9,3 \text{ dBm} \pm 0,5 \text{ dB}$ beträgt.
- e) S5 in Stellung 2:1 der Ausgangspegel $+11 \text{ dBm} \pm 1,5 \text{ dB}$ beträgt.
- f) S5 in Stellung 1,5:1 der Ausgangspegel $+12,7 \text{ dBm} \pm 1,5 \text{ dB}$ beträgt.

Der Wendepunkt der Kurven des Kompressors wird kontrolliert, indem ein sinusförmiges Signal auf 1 kHz und $+6 \text{ dBm}$ an den Eingang des Moduls gelegt und S3 in positiven Zunahmen von 0 dB bis $+1 \text{ dB}$ umgeschaltet wird. Dabei muss das Ausgangssignal auf $+6 \text{ dBm}$ bleiben. Die zulässige Abweichung beträgt $\pm 1,5 \text{ dB}$ für eine Neigung von 1,5:1, gegeben durch S5, was den ungünstigsten Fall darstellt. Den Test für die anderen Positionen von S5 wiederholen, wobei S3 immer zwischen 0 und $+11 \text{ dB}$ umgeschaltet werden muss. S3 wieder in Stellung 0 dB und S6 in Stellung "LIM" bringen, den Eingangspegel wieder auf $+6 \text{ dBm}$ Sinus bringen.

- 12) Kontrollieren, ob sich am Ausgang 16 des Tuchel-Steckers ein sinusförmiges Signal von $-0,5 \text{ dBm} \pm 0,5 \text{ dB}$ mit Erdreferenz 0V (?) befindet.
Die Ausgänge 16 und 8 des Tuchel-Steckers kurzschliessen und den Pegel des Eingangssignals um 10 dB erhöhen, damit er $+16 \text{ dBm} \pm 0,1 \text{ dB}$ erreicht. Bei Umschalten von S11 auf "EXT" muss die Leuchtdiode L9 aufleuchten und die Gleichspannung zwischen den Ausgängen 7 und 17 des Tuchel-Steckers bei $1200 \text{ mV} \pm 50 \text{ mV}$ bleiben, und zwar für beide Positionen von S11. S11 wieder in Stellung "INT" bringen.
- 13) An den Eingang des Moduls ein sinusförmiges Signal von 0 dBm $\pm 0,1 \text{ dB}$ legen, S13 auf "ON" schalten und kontrollieren, ob S12 wirklich auf 0 dBm und S9 auf 0,1 s stehen. Durch leichtes Verringern des Eingangssignals um höchstens 0,5 dB muss L10 aufleuchten. Den Ausgangspegel auf -5 dBm bringen und kontrollieren, ob der Ausgangspegel tatsächlich $-10 \text{ dBm} \pm 1 \text{ dB}$ beträgt. Auf die gleiche Weise für jede Stellung von S12 vorgehen, indem er in Schritten von 5 dB umgeschaltet wird. Dabei muss jede der neuen Schwellen die Leuchtdiode L10 bei einem Eingangspegel entsprechend dem von S1 angegebenen Pegel $+0/-0,5 \text{ dB}$ aufleuchten lassen. Bei einer Verringerung des Eingangspegels um 5 dB muss der Ausgangspegel um 10 dB $\pm 1 \text{ dB}$ verringert werden.
- 14) S12 wieder auf Stellung 0 dBm bringen und ein sinusförmiges Signal von 1 kHz und $+5 \text{ dBm}$ an den Eingang legen. Mit Hilfe eines Speicheroszilloskops wird die Sperrzeit des Expanders gemessen, wenn der Eingangspegel von $+5 \text{ dBm}$ auf -5 dBm übergeht, indem der Trigger des Oszilloskops auf den Sprungbeginn des Eingangspegels synchronisiert wird. Es ist vorteilhaft, auf dem Bildschirm des Oszilloskops die Eingangs- und Ausgangspegel gleichzeitig zu speichern, um den Beginn des Pegelsprunges leichter zu erkennen. Die gemessenen Sperrzeiten müssen den von S9 angegebenen Werten mit $\pm 30 \%$ entsprechen. S9 wieder auf "0,1s" bringen. S13 wieder in "OFF"-Stellung schalten.

- 15) Den Eingang des Moduls kurzschliessen, um den Geräuschpegel zu messen, der geringer sein muss als:
 - a) -67 dBm in Geräuschspannung, Norm CCIR 468-2, Spitzenwert.
 - b) -72 dBm in Geräuschspannung, Norm DIN 45405, Spitzenwert.
 - c) -76 dBm in Geräuschspannung, Norm DIN 45633, Spitzenwert.
 - d) -74 dBm in Fremdspannung, Norm DIN 45405, Spitzenwert.
 - e) -79 dBm in Fremdspannung, Norm DIN 45405, Effektivwert.
- 16) Die gleichgerichtete Speisespannung von 24 V modulieren mit einem sinusförmigen Signal von 200 mV Effektivspannung und einer Frequenz zwischen 40 Hz und 15 kHz. Die Verschlechterung der Fremdspannung in Effektivwert darf höchstens 1 dB betragen, wenn die Modulation der Speisung angewandt wird.
- 17) Messung der Ausgangssymmetrie gemäss der aktiven Methode des WDR von Herrn Fertsch, mit S3 in Stellung -10 dB, S4 in Stellung +10 dB, mit folgender Schaltung:

gespiesener
BKE-3

Die Differenz zwischen dem Eingangspegel von +10 dBm bei 15 kHz und dem mit dem Milli-V-Meter gemessenen Pegel ist der Dämpfungswert der Ausgangssymmetrie und muss bei 15 kHz grösser als oder gleich 40 dB sein.

- 18) Messung der Eingangssymmetrie gemäss Pflichtenheft IRT 3/5, Position 5, mit S3 in Stellung -10 dB, S4 in Stellung +10 dB und mit folgender Schaltung:

gespiesener
BKE-3

Die Differenz zwischen dem Eingangspegel von +10 dBm bei 15 kHz und dem mit dem Milli-V-Meter gemessenen Pegel ist der Dämpfungswert der Eingangssymmetrie und muss bei 15 kHz grösser als oder gleich 60 dB sein.

19) Messung des internen Eingangswiderstandes des Moduls mit Hilfe der folgenden Schaltung:

- a) den Pegel V_{AC} zwischen A und C in Volt messen, wenn das Modul mit den Anschlüssen B und C verbunden ist
- b) den Pegel V_{BC} zwischen B und C in Volt messen, wenn das Modul mit den Anschlüssen B und C verbunden ist.
- c) der interne Eingangswiderstand des Moduls ergibt sich aus

$$R_{ie} = 10 \text{ kOhm} \times \frac{V_{BC}}{V_{AC} - V_{BC}}$$

Er muss grösser als oder gleich 10 kOhm sein, wenn die Frequenz zwischen 40 Hz und 15 kHz beträgt, gemäss dem Pflichtenheft IRT 3/5.

20) Messung des internen Ausgangswiderstandes des Moduls mit Hilfe der folgenden Schaltung:

- a) den Pegel V_{DF} zwischen D und F in Volt messen, wenn das Modul mit den Anschlüssen E und F verbunden ist.
- b) den Pegel V_{EF} zwischen E und F in Volt messen, wenn das Modul mit den Anschlüssen E und F verbunden ist.
- c) der interne Ausgangswiderstand des Moduls ergibt sich aus

$$R_{ie} = 40 \text{ Ohm} \times \frac{V_{EF}}{V_{DF} - V_{EF}}$$

Er muss kleiner als oder gleich 40 Ohm sein, wenn die Frequenz zwischen 40 Hz und 15 kHz beträgt, wobei der ungünstigste Fall bei 40 Hz liegt, gemäss dem Pflichtenheft IRT 3/5.

21) Mit Hilfe eines zweiten BKE-3 Moduls, das die Tests bis zu diesem Punkt bestanden hat, wird die Uebereinstimmung einer Stereokopplung wie folgt gemessen:

Das zweite Modul wird mit der 24 V Gleichstromspeisung verbunden, die Eingänge 2 und 22 auf den Anschlüssen des Tuchel-Steckers werden parallel verbunden, die Ausgänge 7 werden zusammenschaltet, desgleichen die Ausgänge 17 des Steckers. Auf beiden Modulen sind die Schalter S3 und S4 auf Stellung 0 dB, S6 auf "LIM", S7 auf "1 mS", S9 auf "0,1s", S8, S10 und S13 auf "OFF, S11 auf "INT" und S2 auf der Seite des Punktes, der "ON" entspricht.

An den Eingang der beiden Module ein sinusförmiges Signal von 1 kHz anlegen, dessen Pegel fortlaufend von +6 dBm auf +16 dBm anwächst. Mit Hilfe von 2 identischen Milli-V-Metern werden die mit 300 Ohm belasteten Ausgangspegel der beiden Module gemessen.

Im Verlaufe der Veränderung der Eingangspegel der Module, müssen die Ausgangspegel auf ± 1 dB gleich bleiben. Die gemessene maximale Abweichung zwischen diesen beiden Pegeln entspricht der Uebereinstimmung der Stereokopplung der Module und muss unterhalb von 1 dB liegen.

- 22) Der Test der beiden unter 21) benützten Module ist beendet. Jedes erhält somit ein datiertes und unterschriebenes Messprotokoll, auf dem die Seriennummer des Moduls angegeben ist, sowie eine selbstklebende, grüne Kapsel auf das Gehäuse des Moduls.

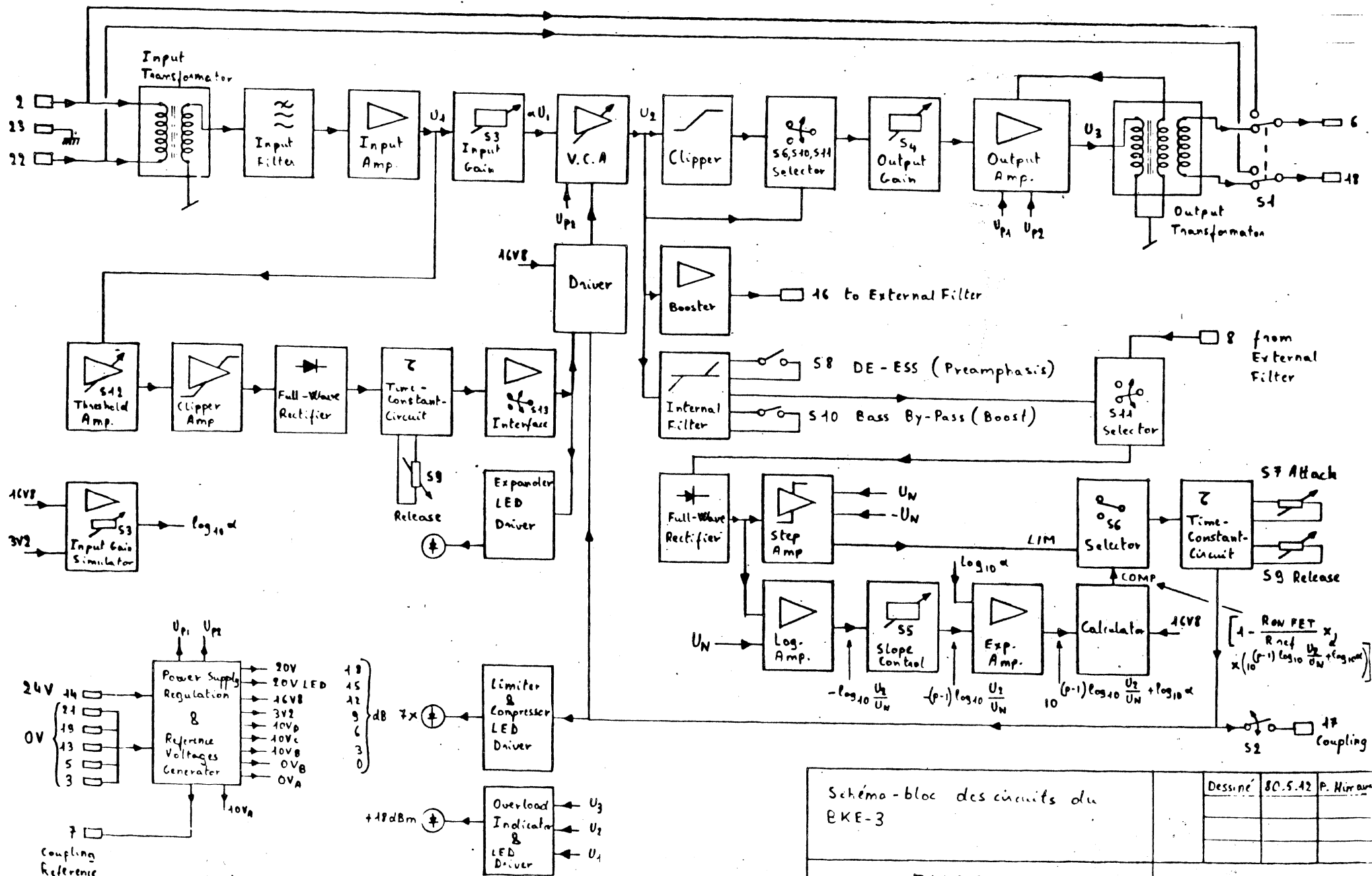
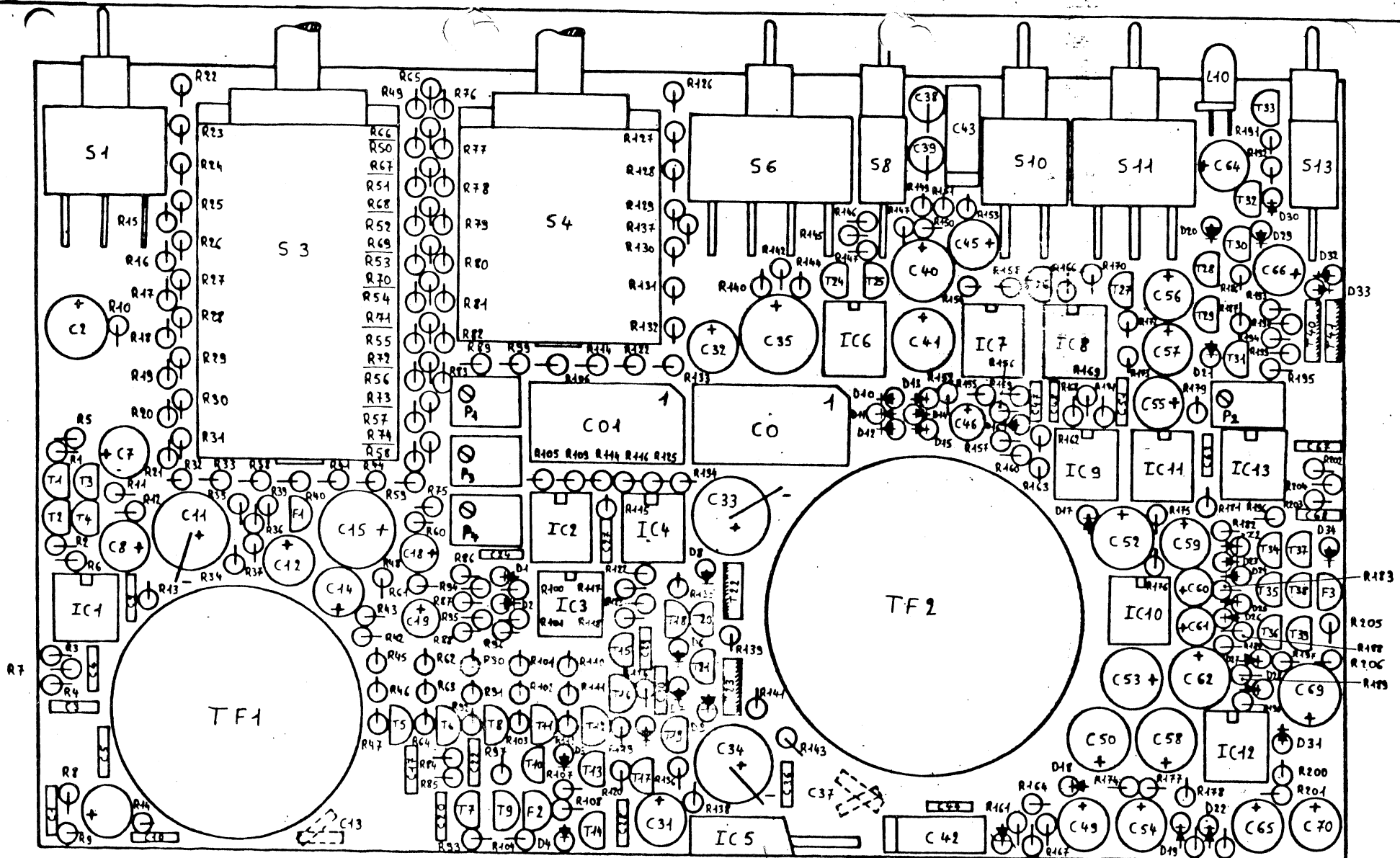


Schéma-bloc des circuits du BKE-3

Dessiné	80.5.42	P. Miran

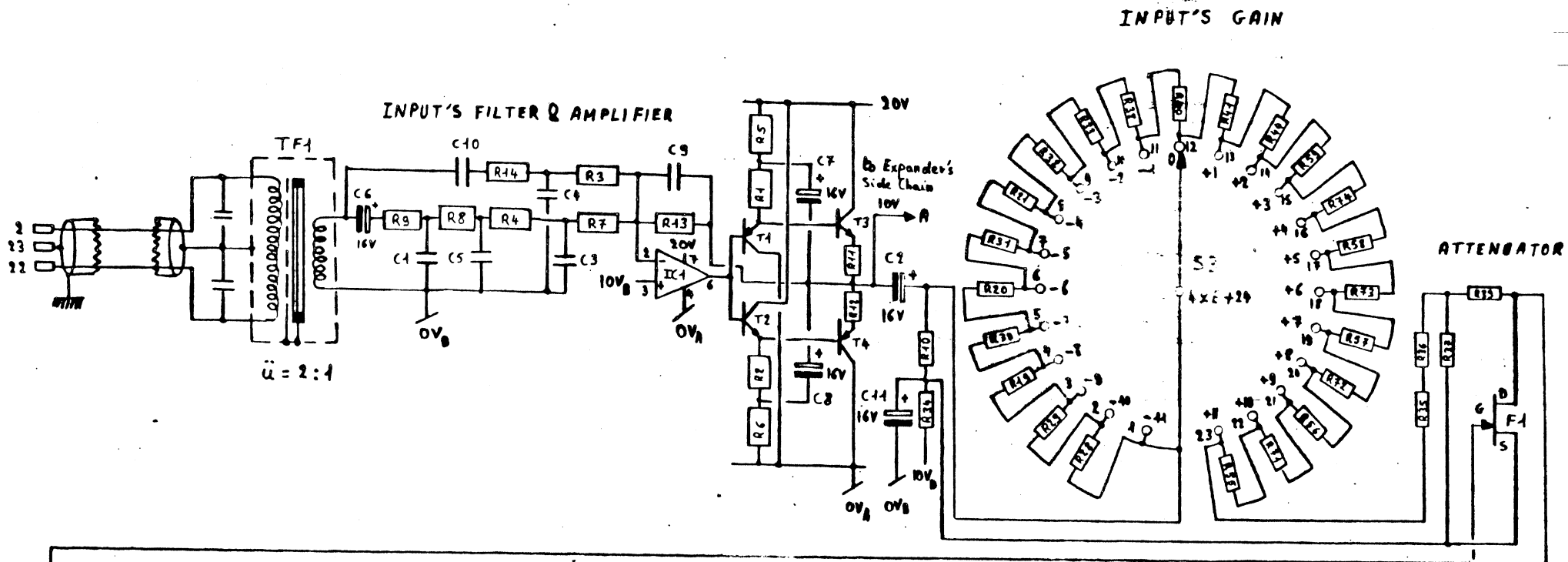
FILTEK DE 230691



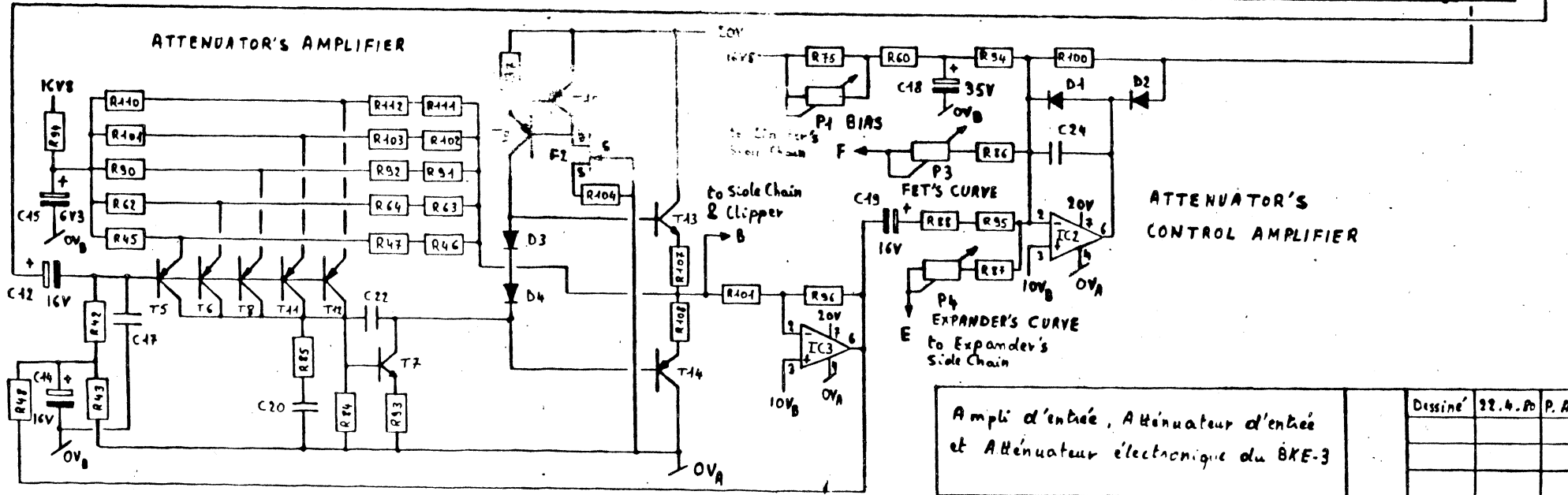
Transistoren mit rotem Punkt = BC292B
 blau " = 2N5087
 grün " = 2N3904
 gelb " = 2N5089

MS91M120

Assemblage du PC 2302 du BKE3	Dessiné	79.05.01	P. Himaya
	Modifié	80.05.23	P. Himaya
	Modifié	80.07.11	P. Himaya
FILTEK		DA230702	



INPUT'S GAIN

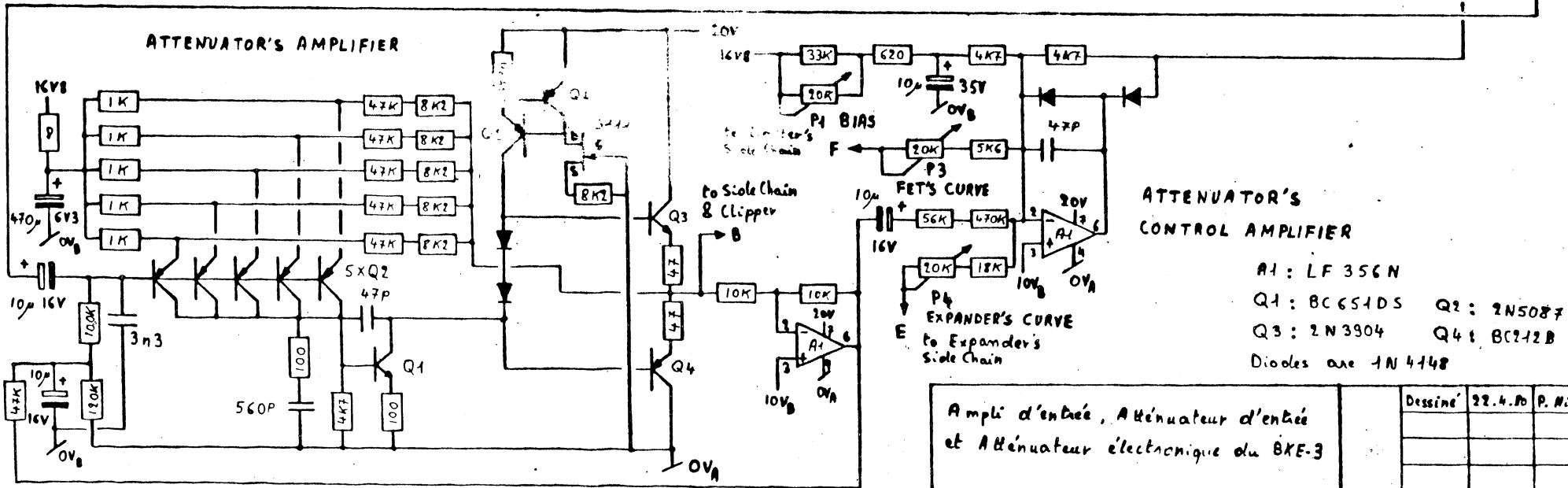
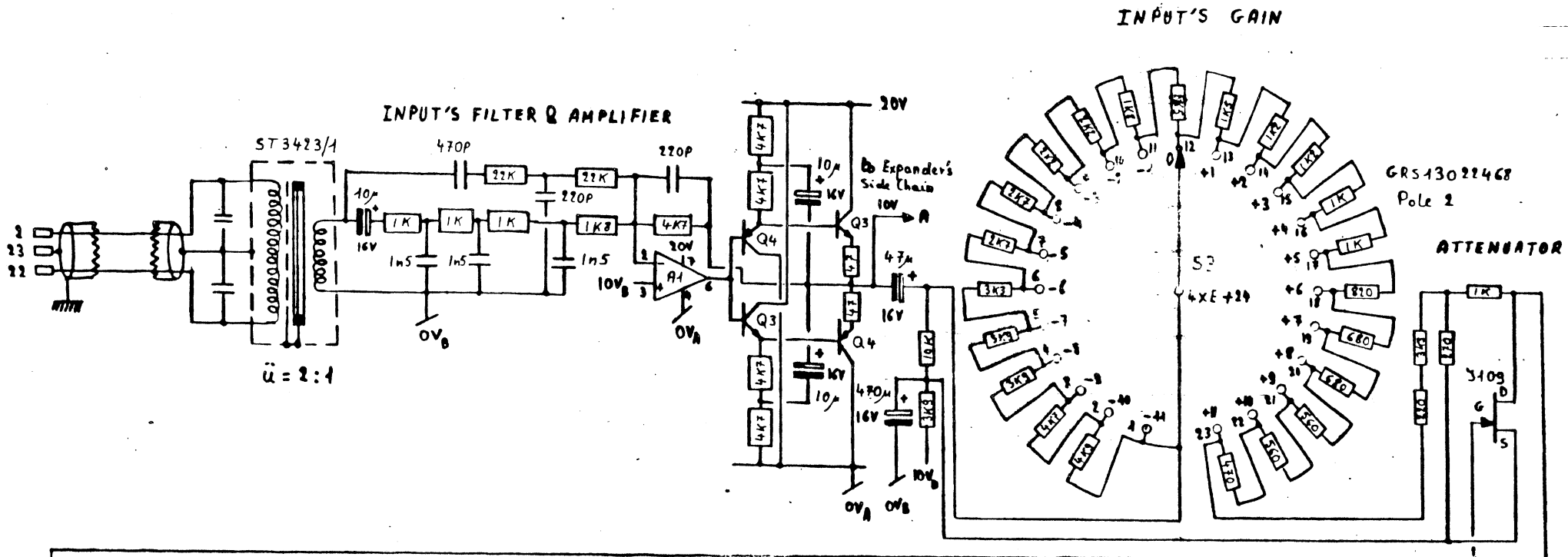


Ampli d'entrée, Atténuateur d'entrée
et Atténuateur électronique du BXE-3

Dessiné	22.4.Pb	P. Rimaya

FILTEK

DE 230901



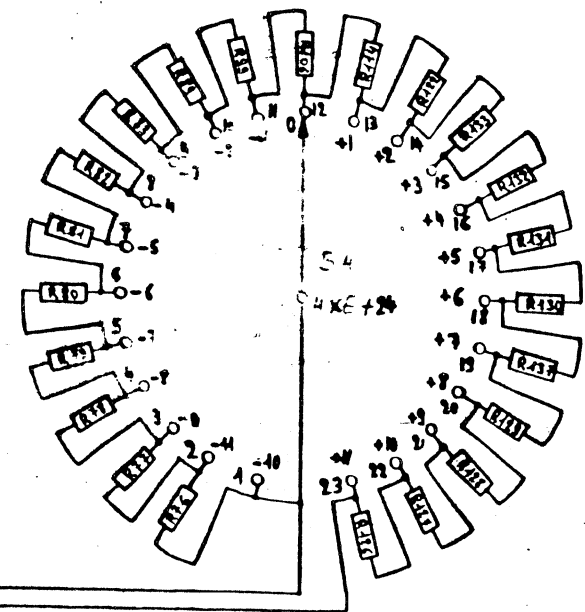
Ampli d'entrée, Atténuateur d'entrée et Atténuateur électronique du BKE-3

Dessiné	22.4.80	P. Nimgués

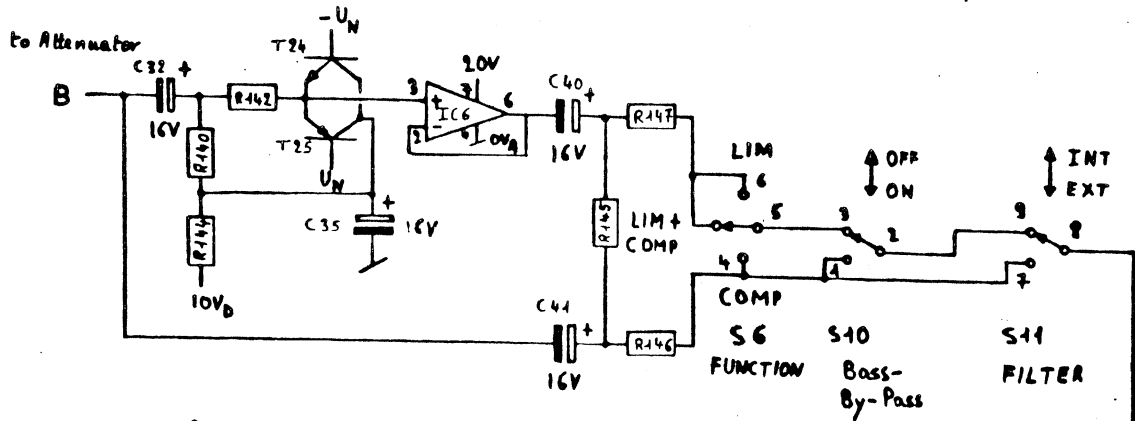
FILTEK

DE 231001

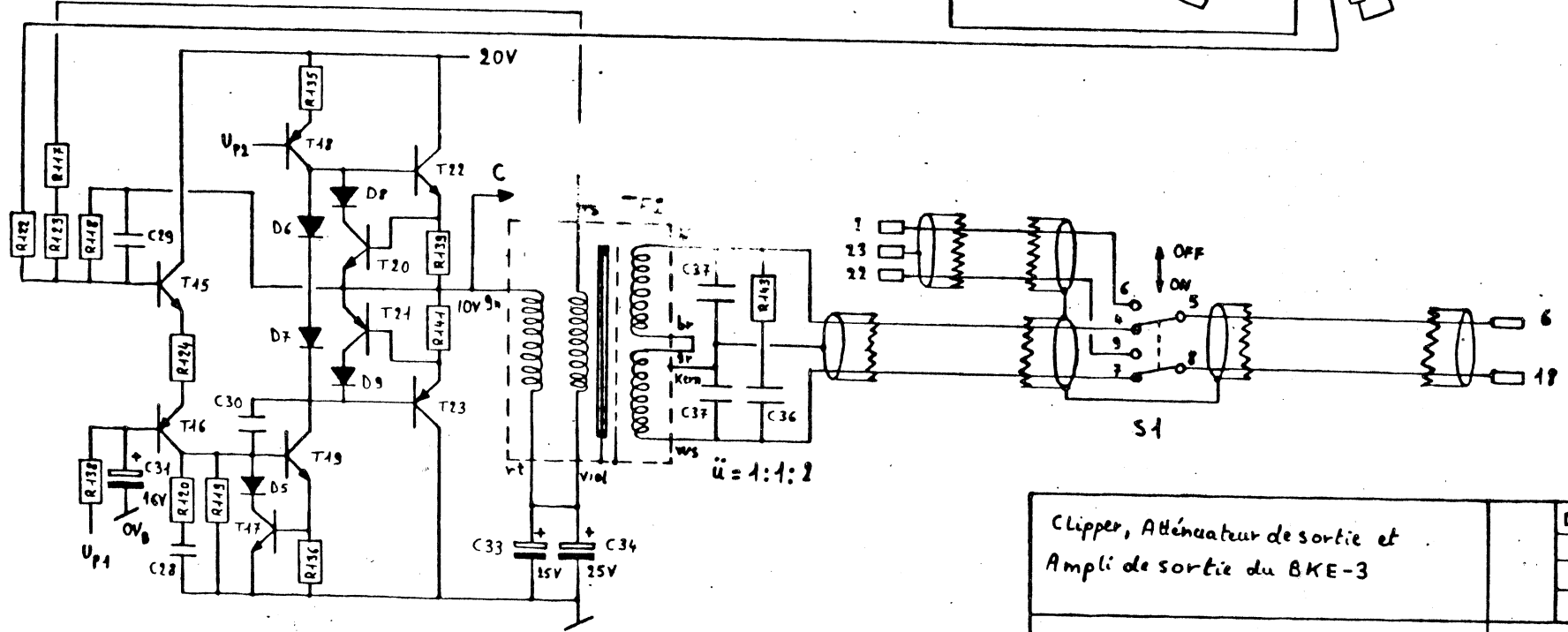
OUTPUT'S GAIN



Clipper

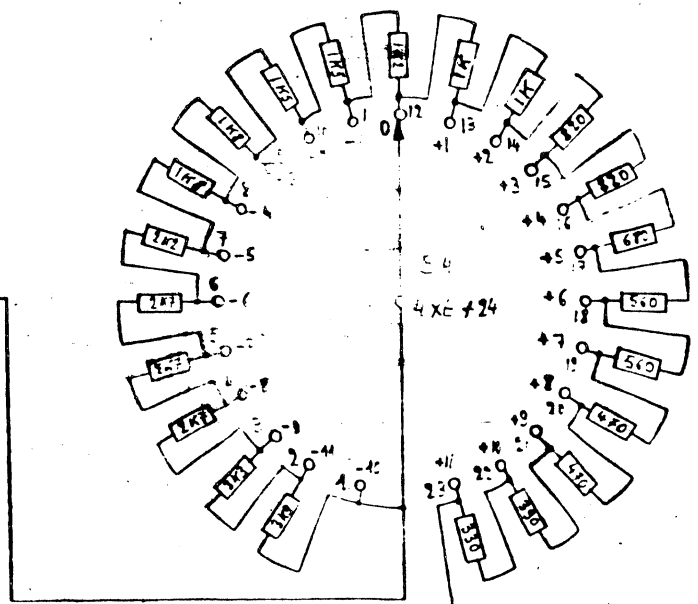


Output's Amplifier

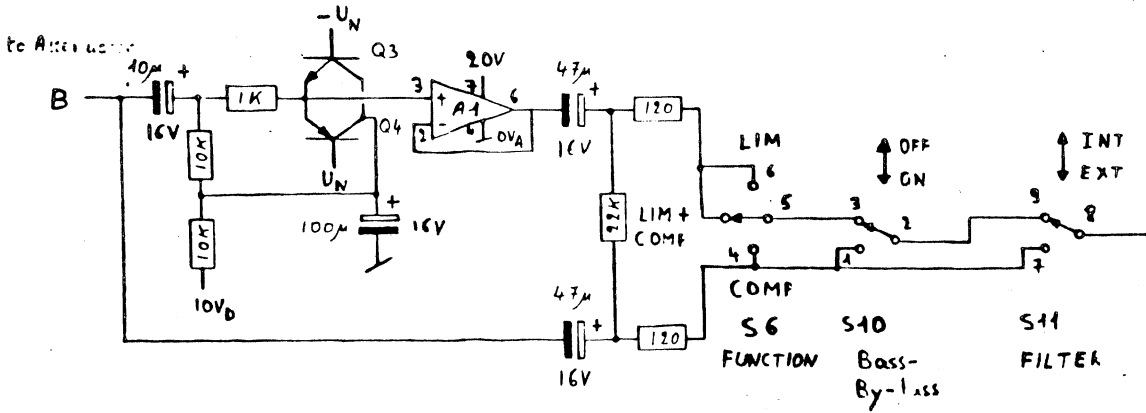


Clipper, Atténuateur de sortie et Ampli de sortie du BKE-3	Dessiné	22.4.80	P. M. M. M.
FILTEK		DE 23 11 01	

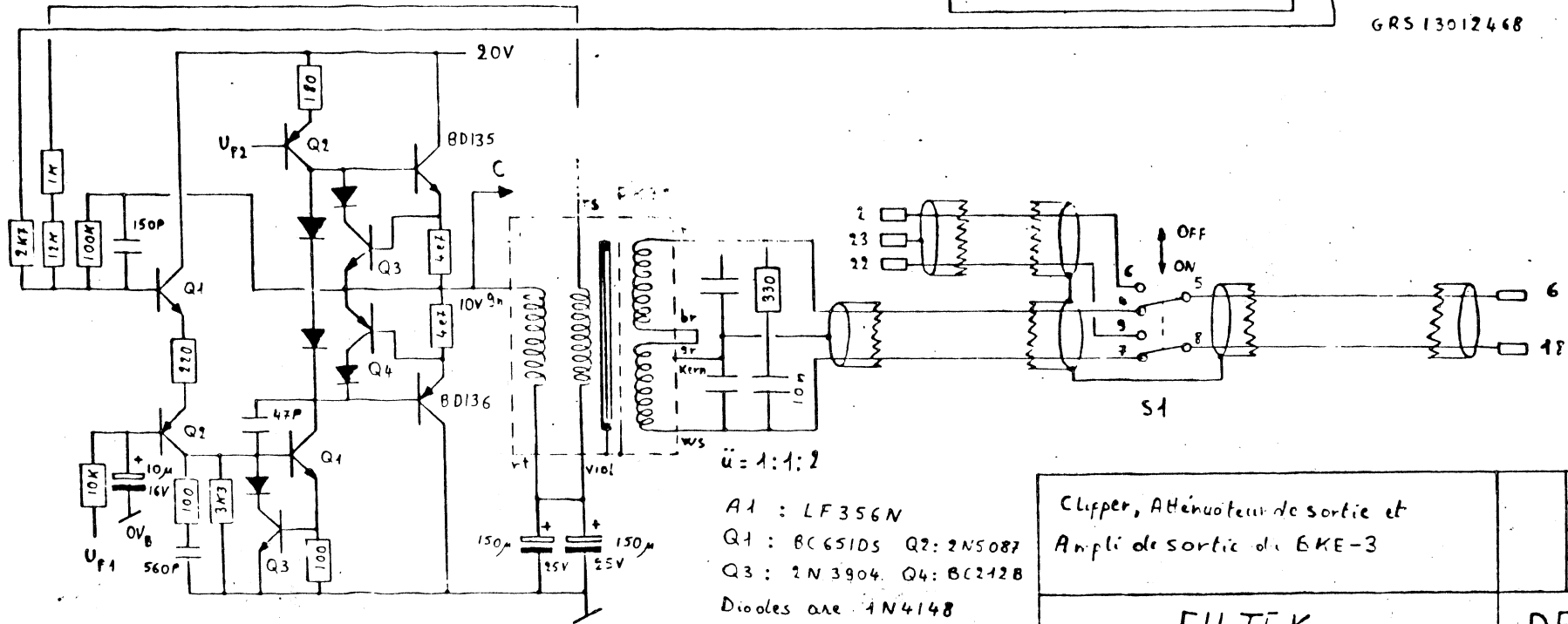
OUTPUT'S GAIN



Clipper



Output's Amplifier



- A1 : LF356N
- Q1 : BC651DS Q2: 2N5087
- Q3 : 2N3904. Q4: BC212B
- Diodes are 1N4148

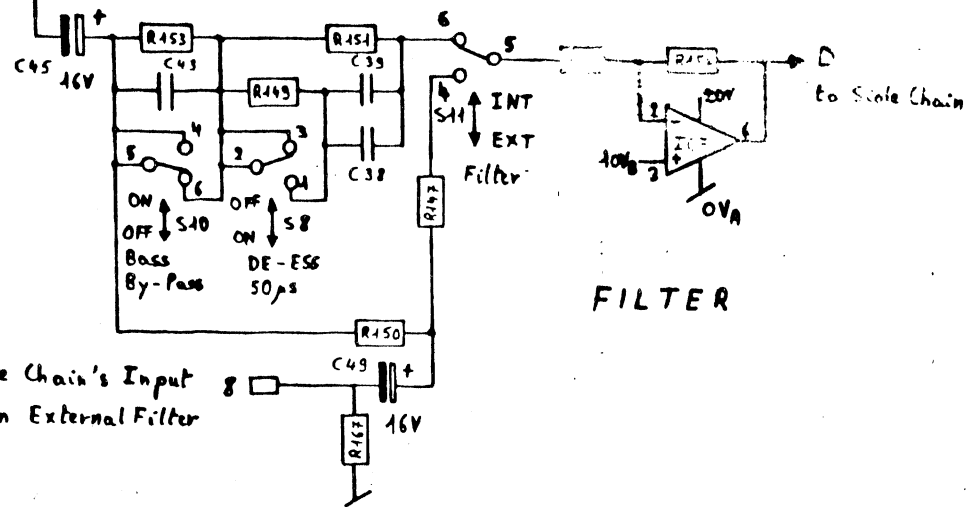
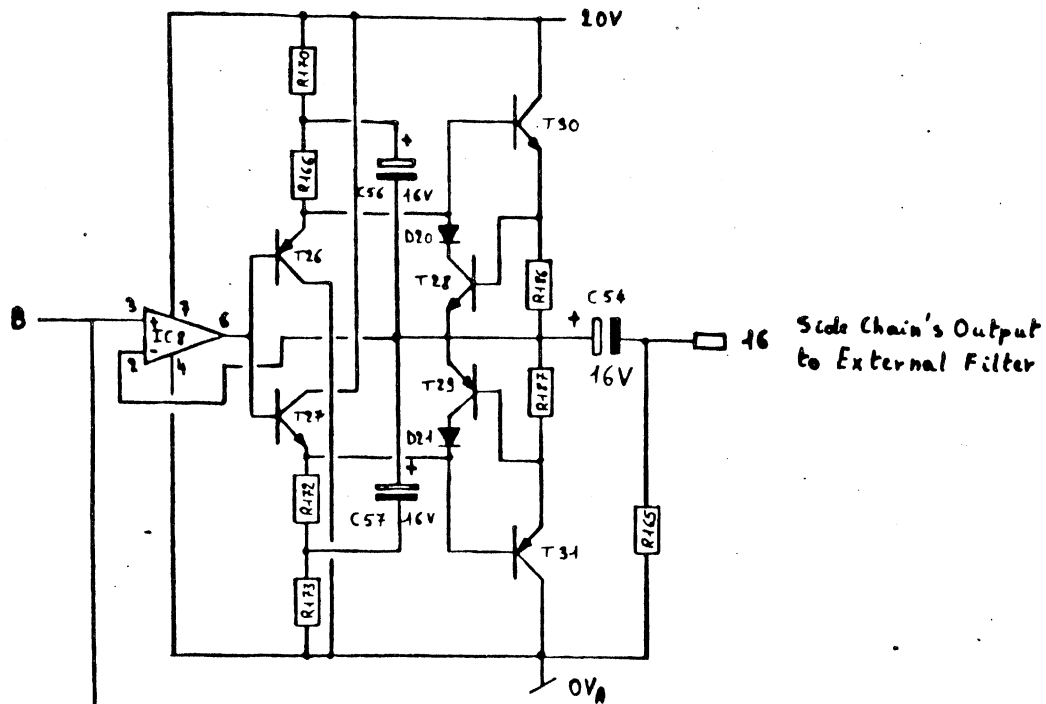
Clipper, Atténuateur de sortie et
Ampli de sortie de EKE-3

Dessiné	22.4.80	F. Nima

FILTEK

DE 231201

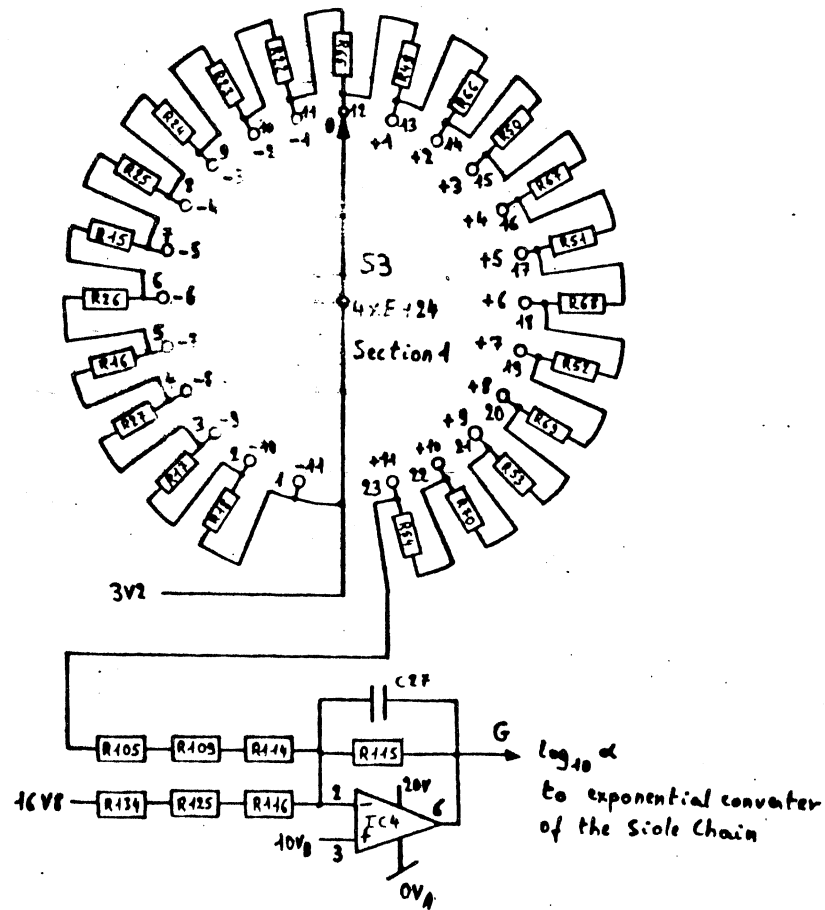
Buffer



Side Chain's Input from External Filter

FILTER

Input's Gain Simulator

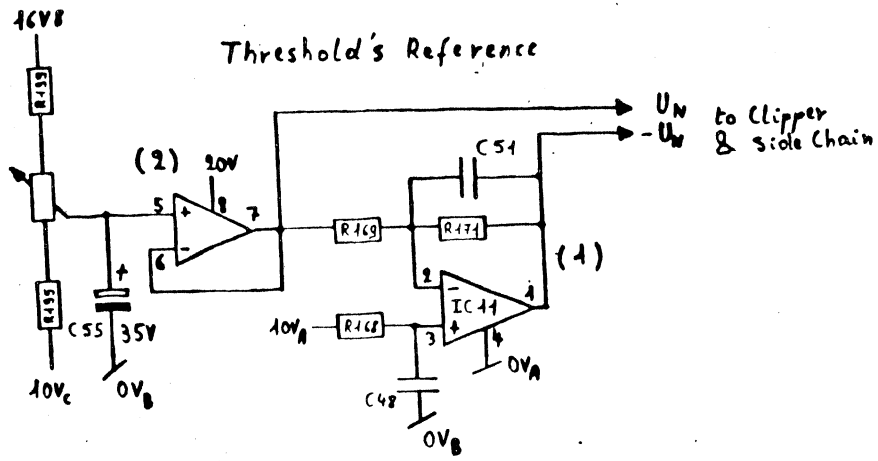
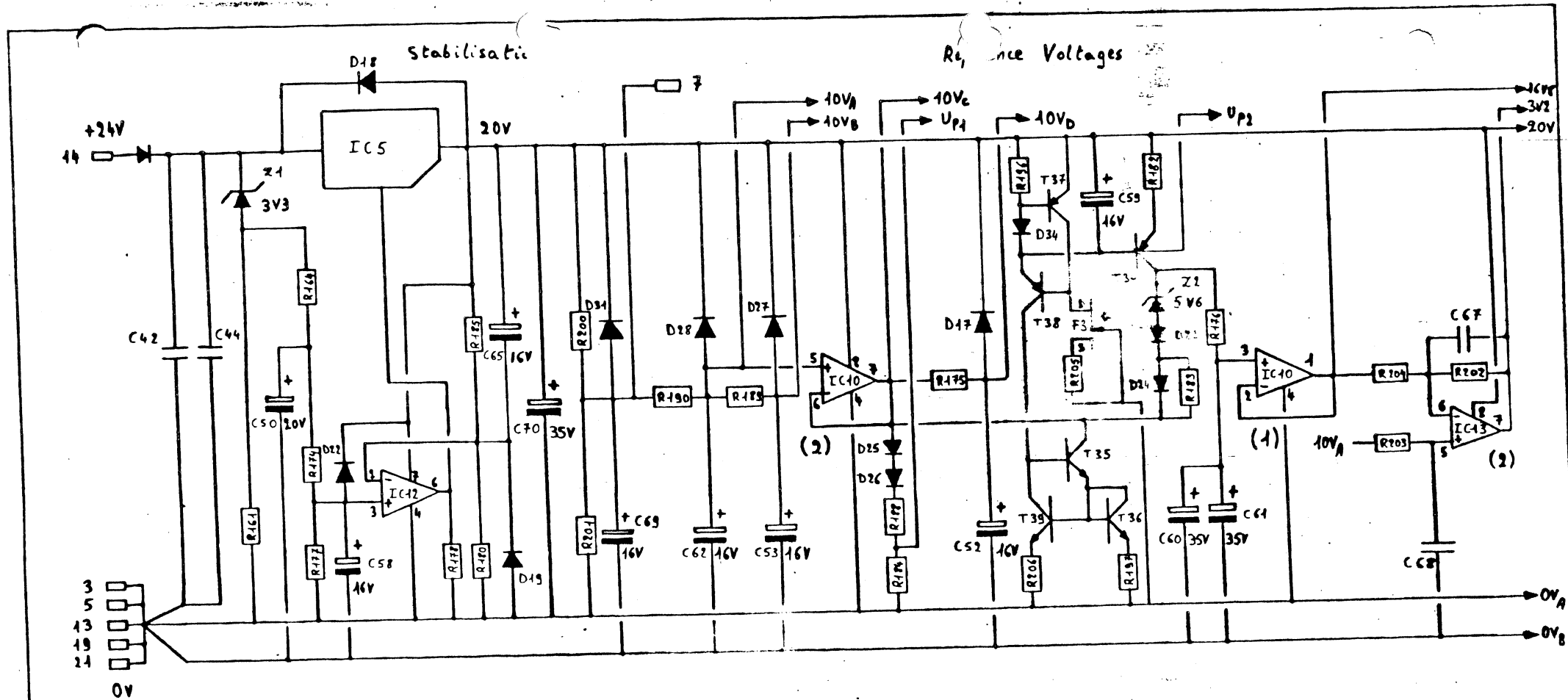


Circuits d'entrée et de sortie du Side-Chain, du filtre et du simulateur de gain d'entrée du BKE-3

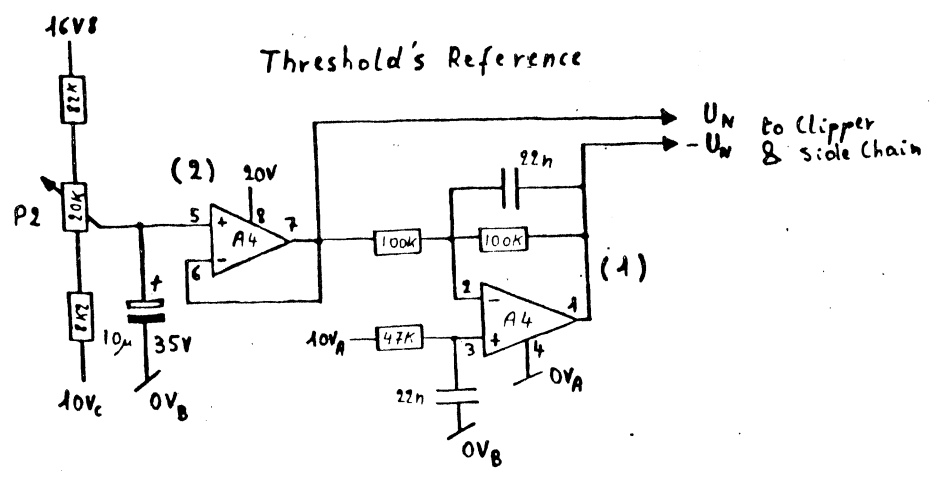
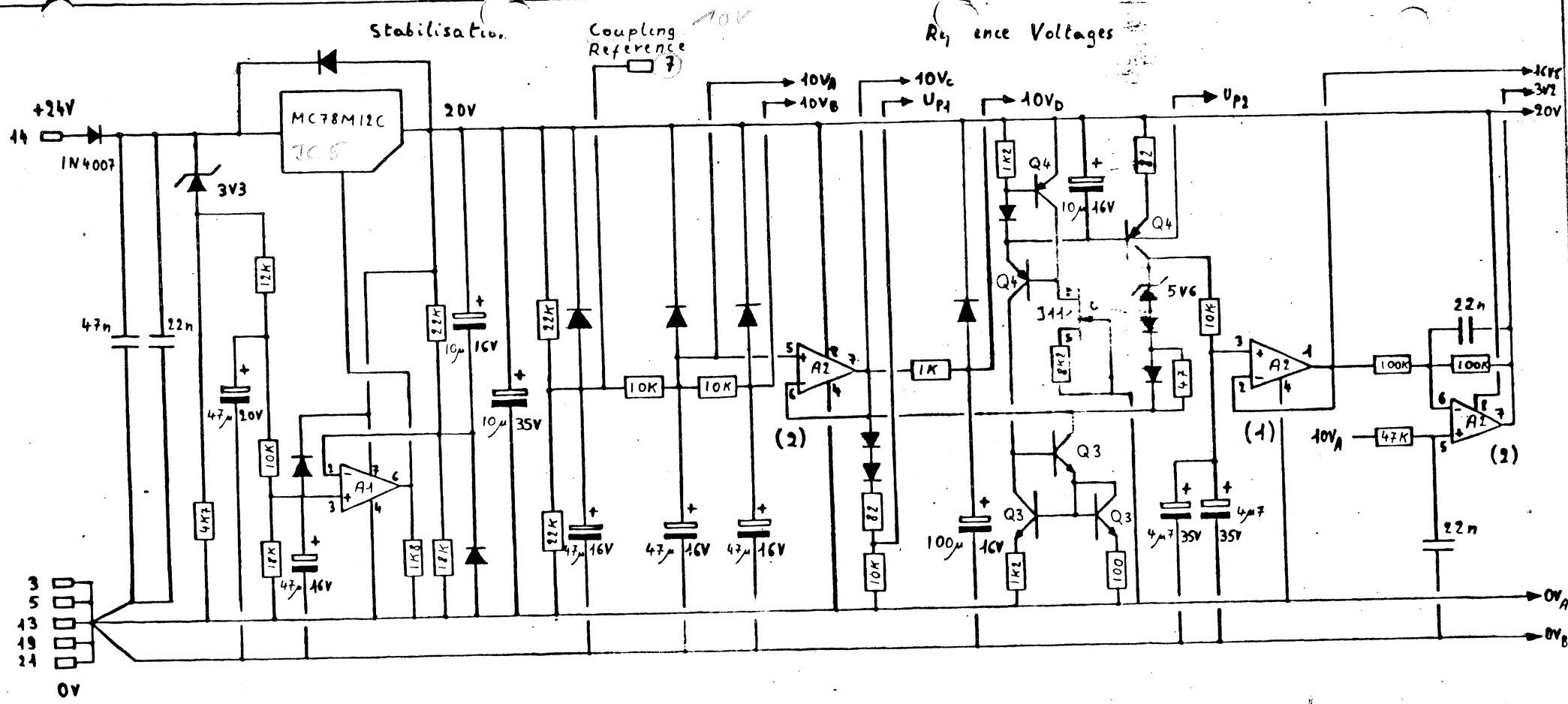
Dessiné	80.5.7	P. Himage

FILTEK

DE 231304

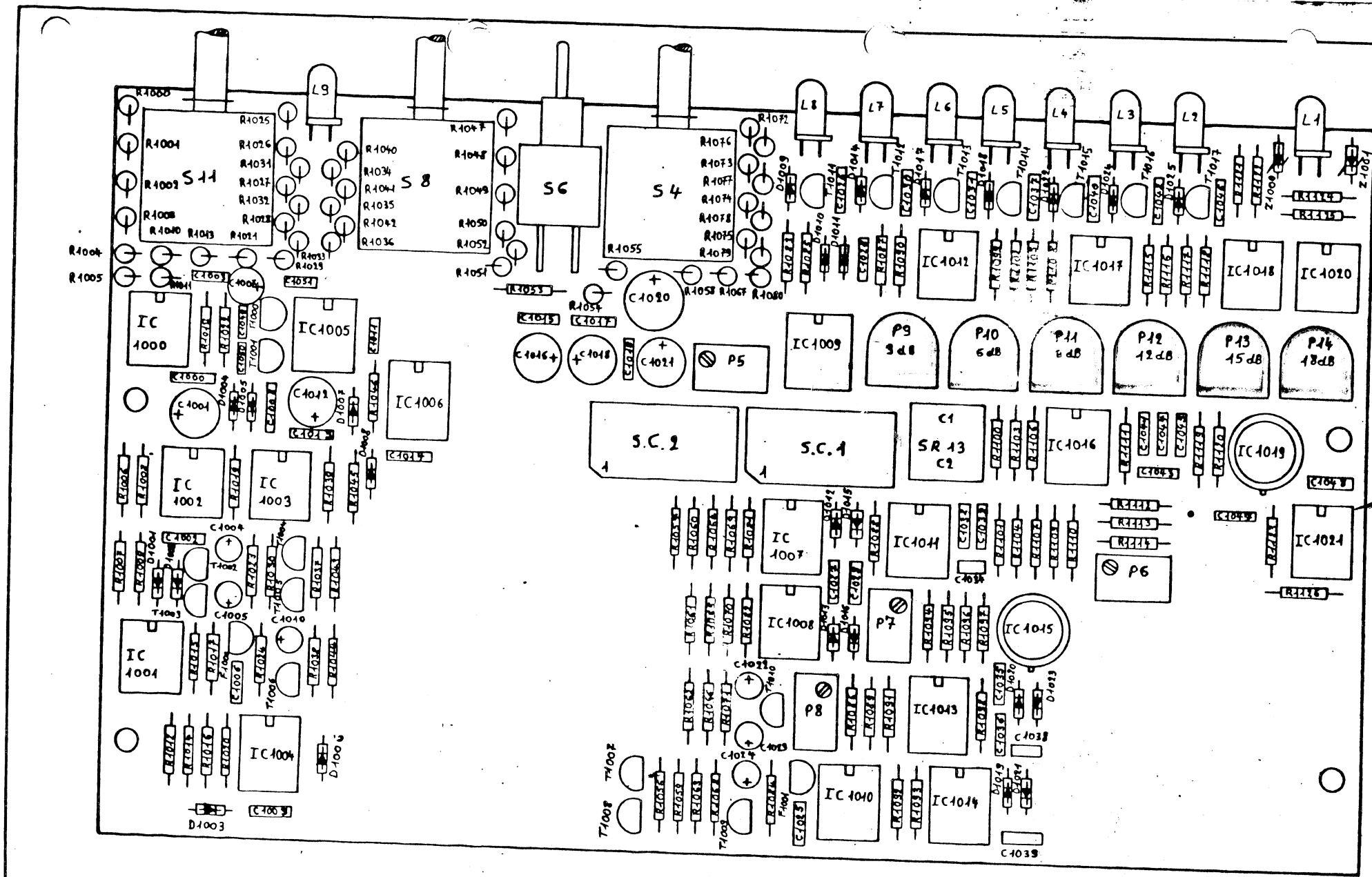


Stabilisation d'alimentation et tensions de référence du BKE-3	Dessiné	80.5.7	P. Nimaya
FILTEK		DE 231501	



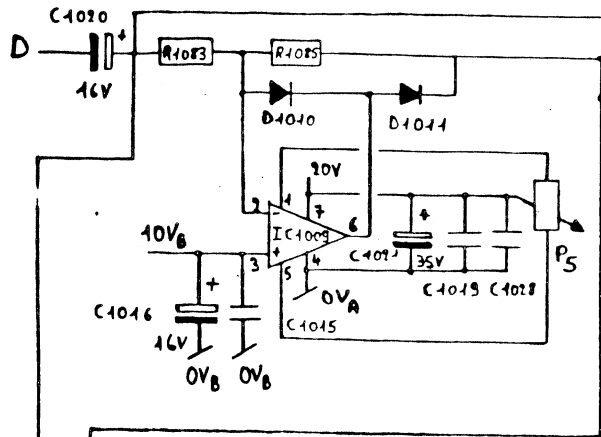
- A1 : LF356N
- A2 : LF353N
- Q3 : 2N3904 *grün PKT.*
- Q4 : BC212B *rot PKT.*
- Diodes are 1N4148

Stabilisation d'alimentation et tensions de référence du BKE-3	Dessiné	80.5.7	P. N. no
	FILTEK		
DE 231601			



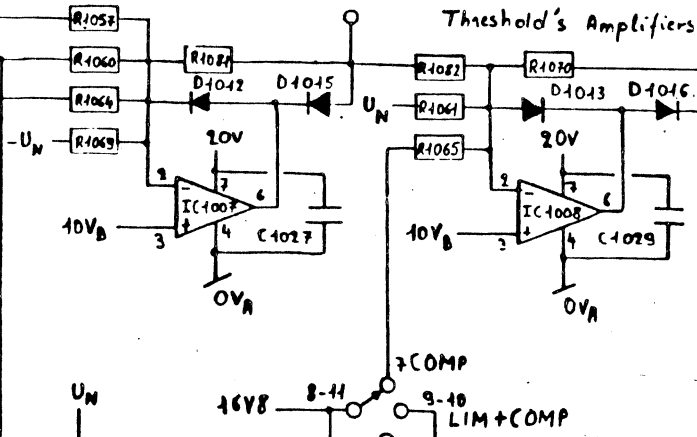
Assemblage du PC 2312 du BKE3			Dessine	79.6.14	P. Himage
			Modifié	80.5.23	P. Himage
			Modifié	80.7.11	P. Himage
FILTEK			DA 231702		

Full-Wave Rectifier

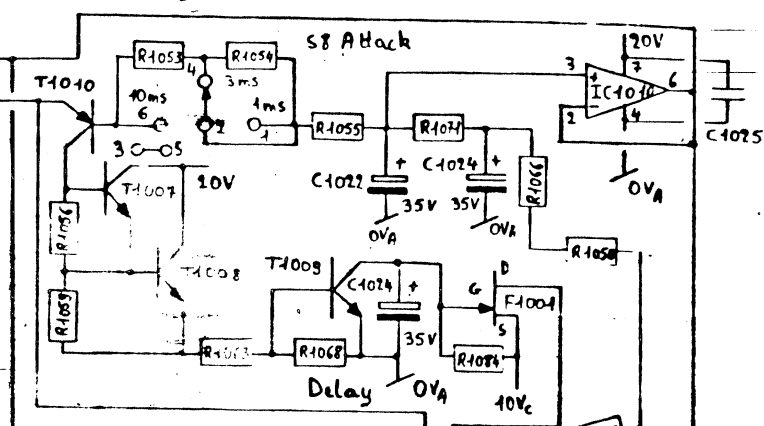


Test Point

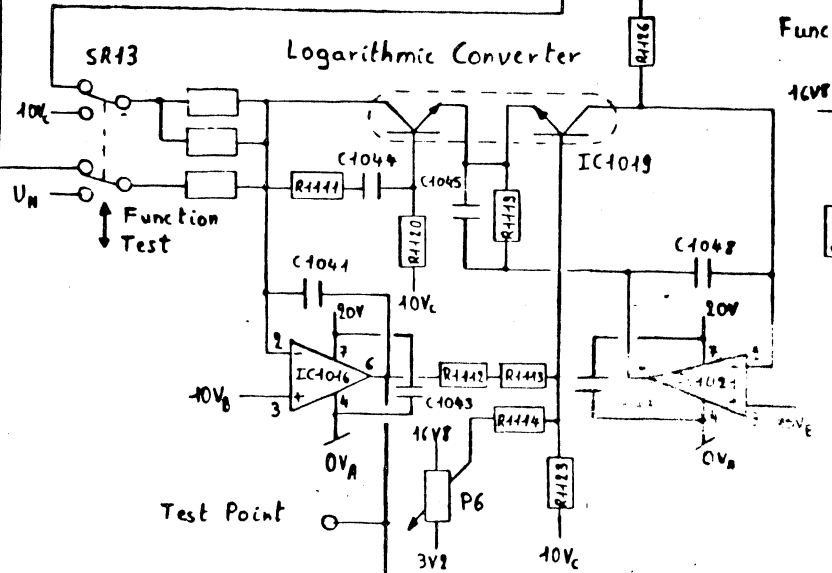
Threshold's Amplifiers



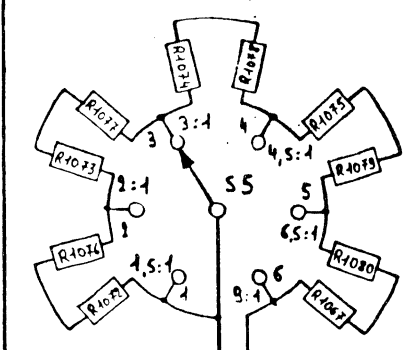
Peak Detector



Logarithmic Converter

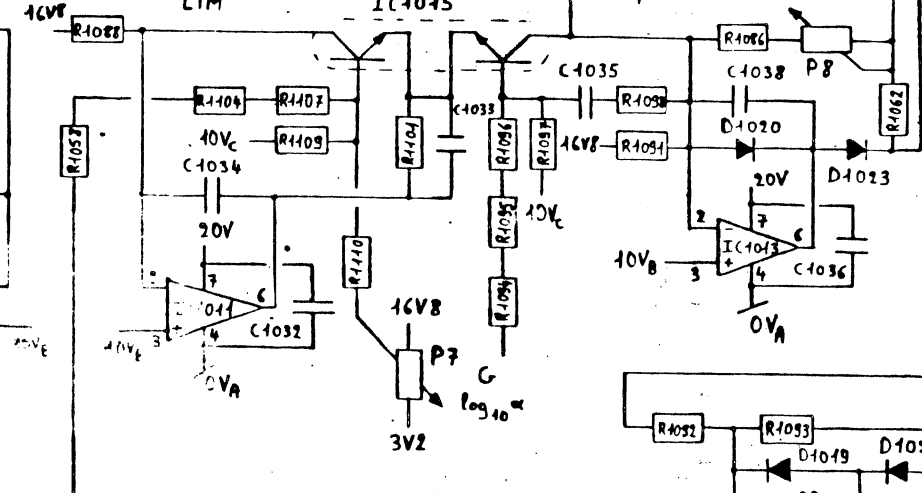


Slope Selector (dB: dB)

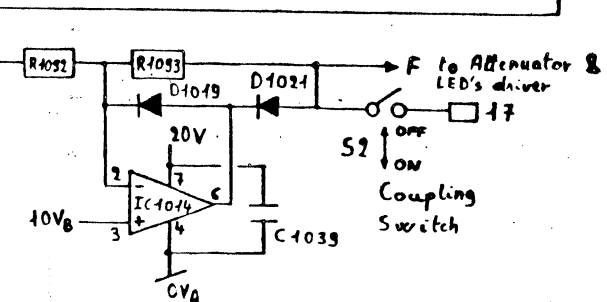
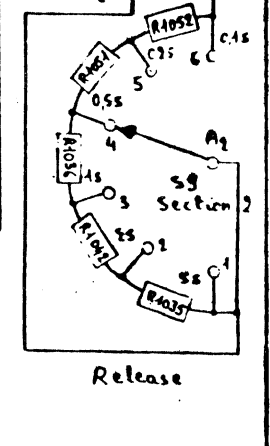


Function S7
LIM
LIM+COMP
7COMP
8-11
9-10

Exponential Converter



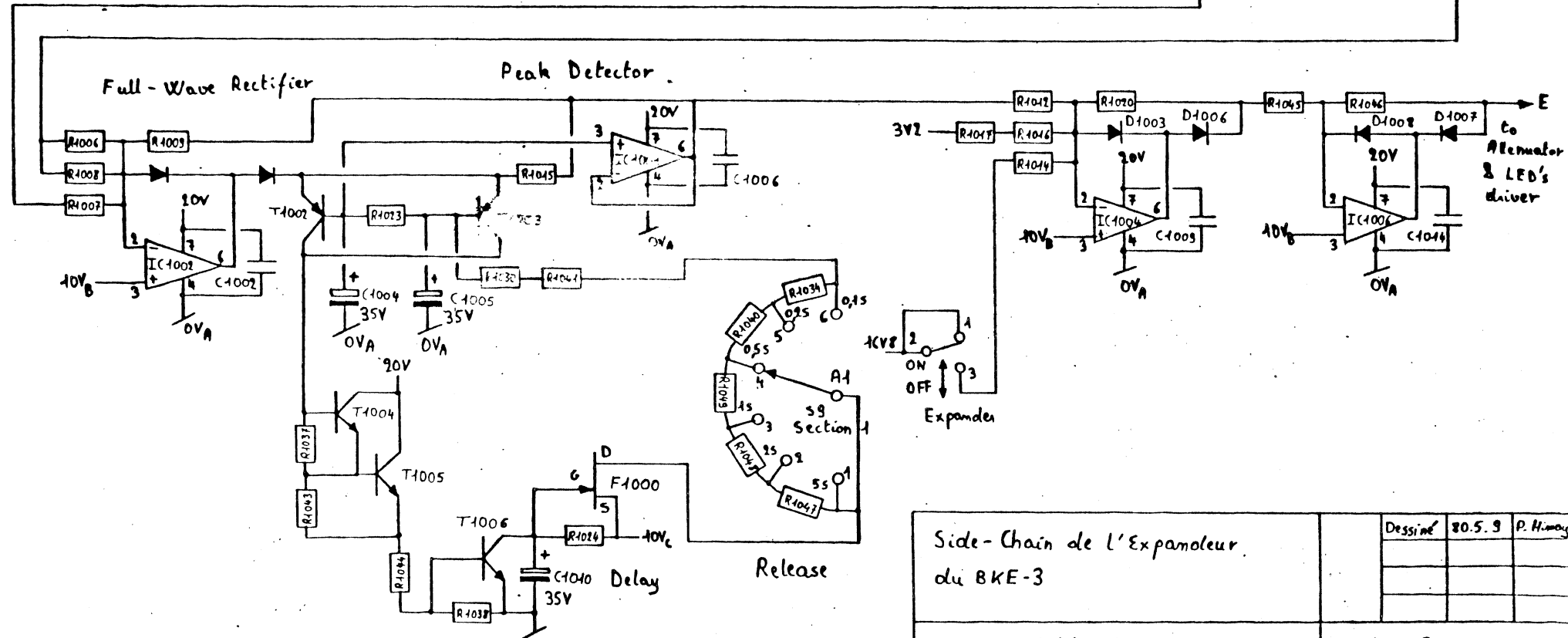
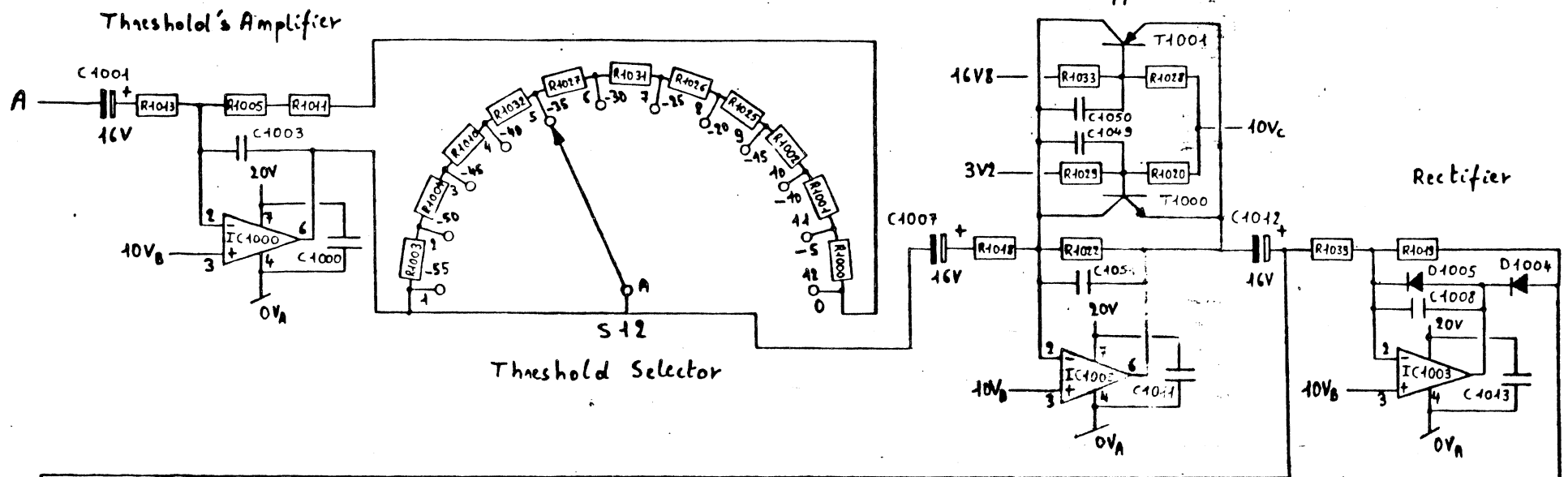
Release



Side-Chain du Limiteur et du Compresseur du BKE-3	Dessiné	SO.S.8	F. Mmoya

FILTEK

DE 2319 01

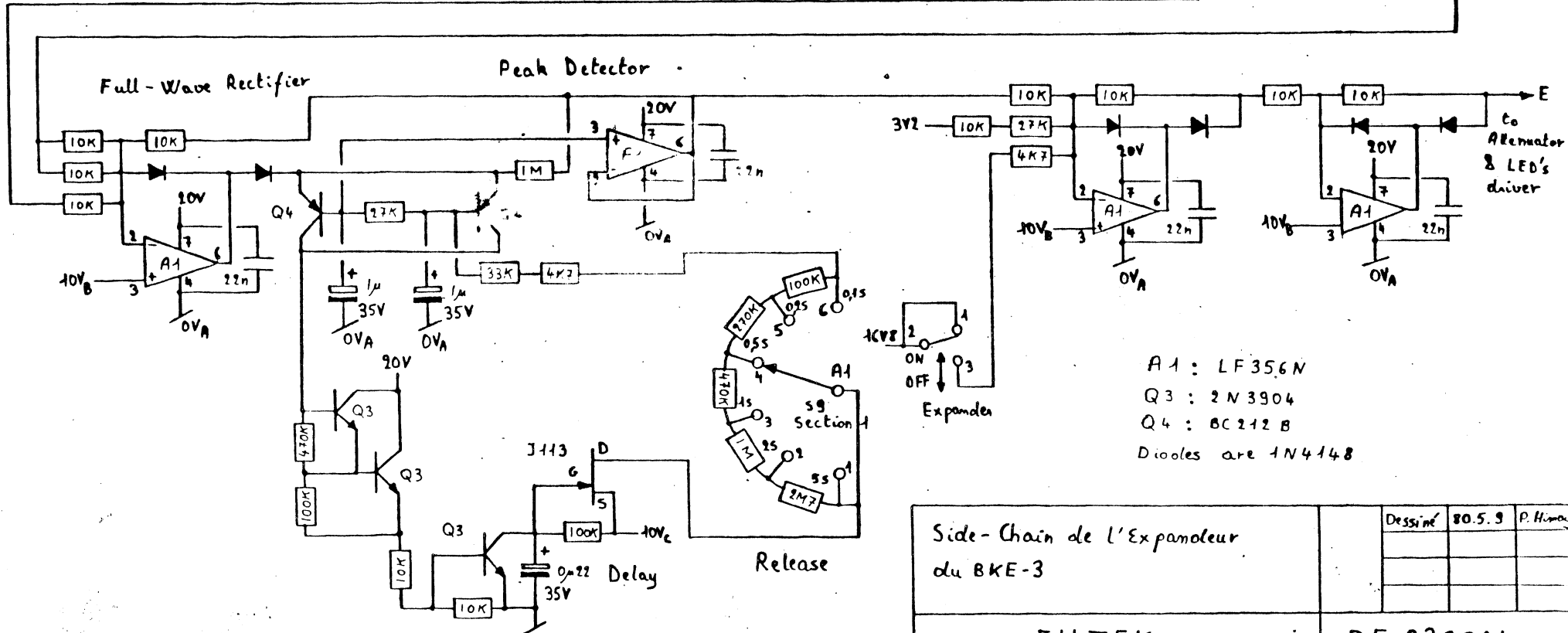
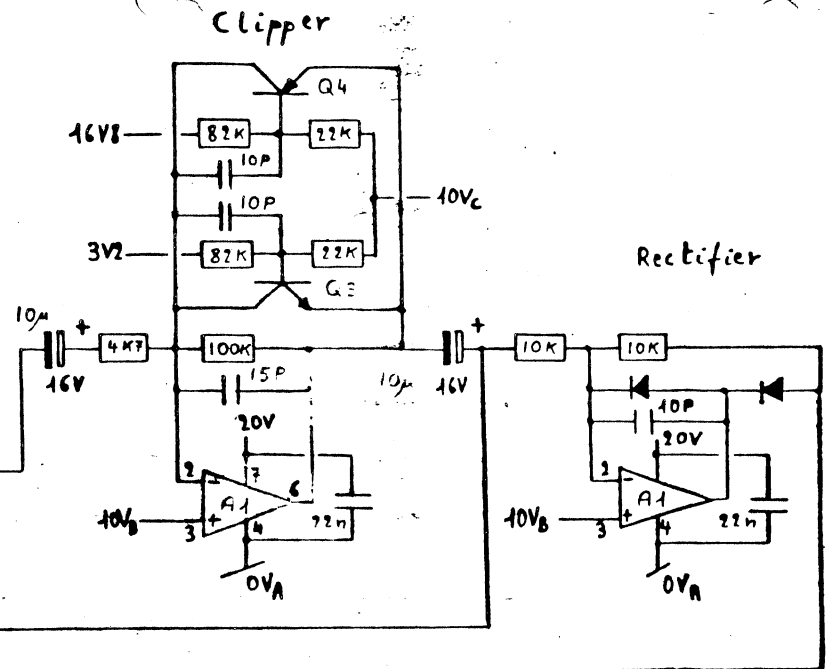
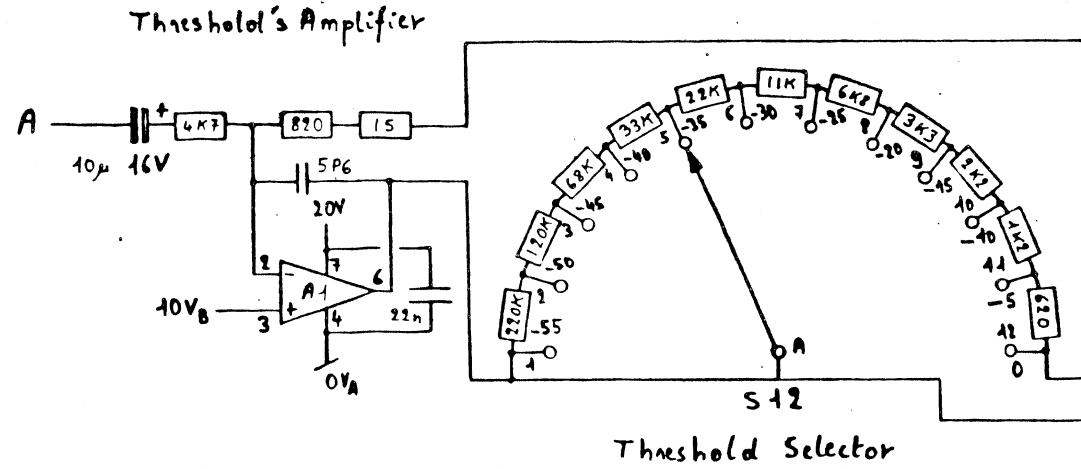


Side-Chain de l'Expamateur du BKE-3

Dessiné	80.5.9	P. H. Moya

FILTEK

DE 232101

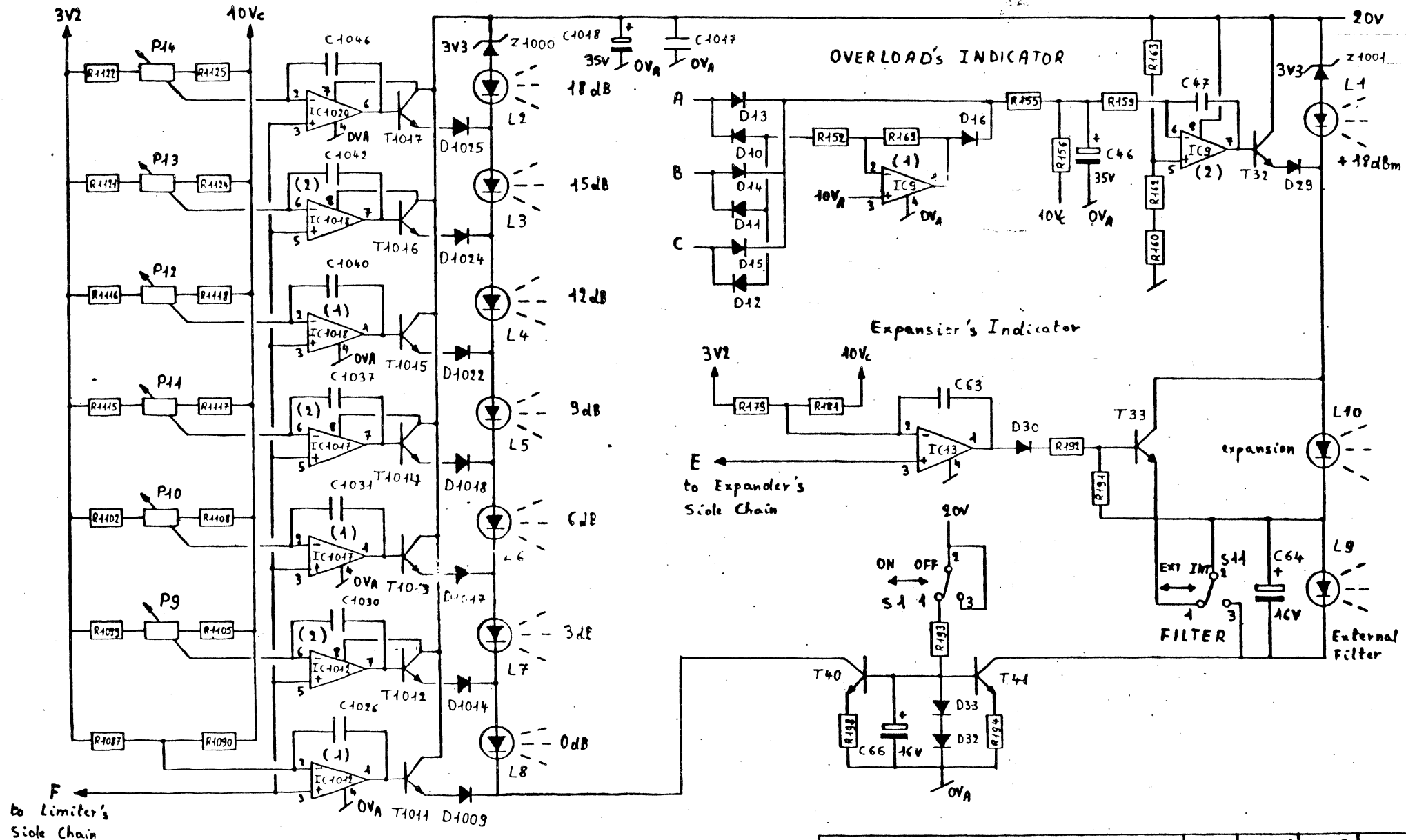


A1 : LF356N
 Q3 : 2N3904
 Q4 : BC212B
 Diodes are 1N4148

Side-Chain de l'Expamateur du BKE-3	Dessiné	80.5.9	P. Hony

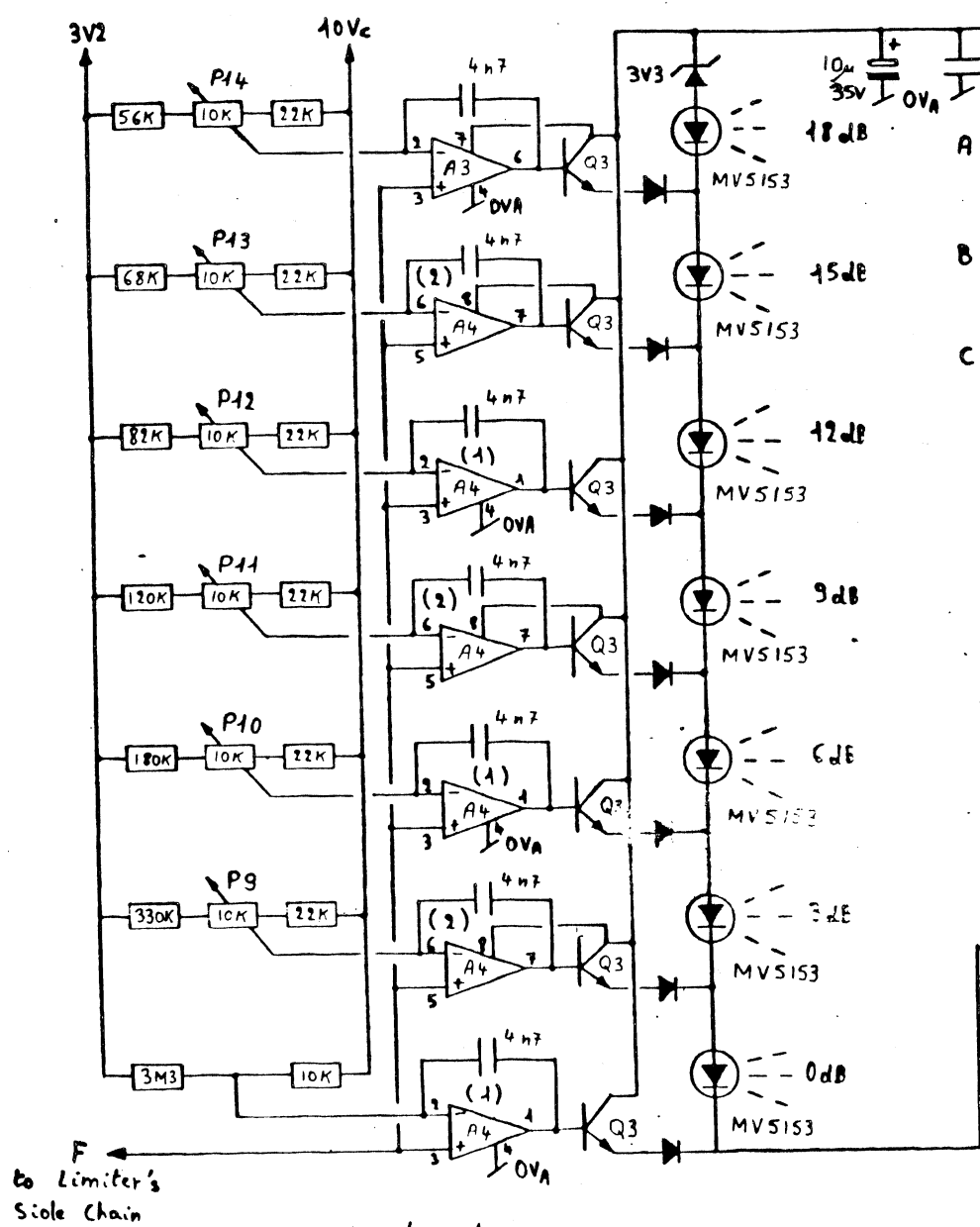
FILTEK

DE 232201

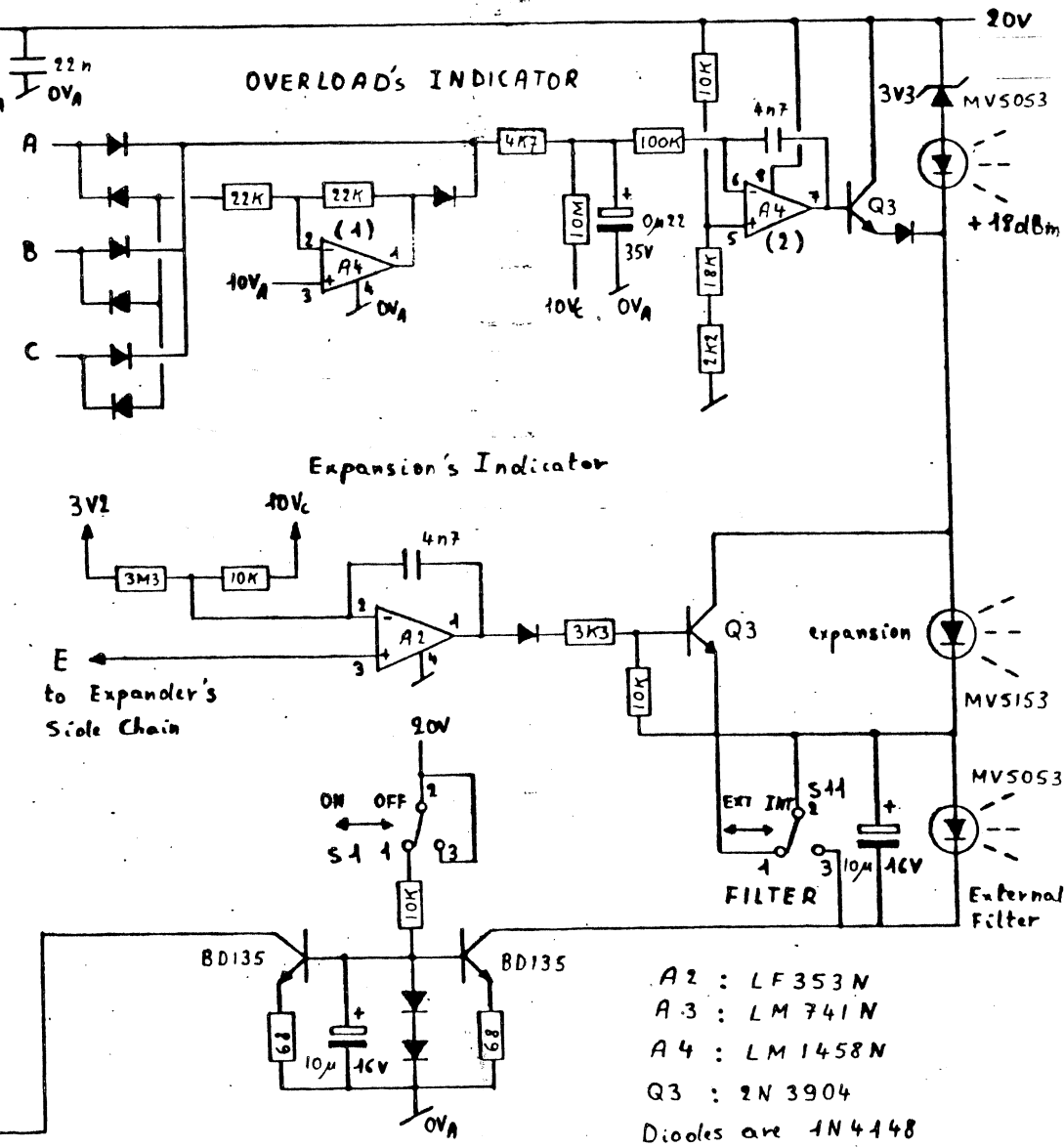


LED's drivers

Indicateurs d'atténuation, de switchage, d'expansion et d'usage de filtre externe du BKE-3	Dessiné	80.5.8	P. Minage
FILTEK		DE 232301	



LED's drivers



- A2 : LF353N
- A3 : LM741N
- A4 : LM1458N
- Q3 : 2N3904
- Diodes are 1N4148

Indicateurs d'atténuation, de Surcharge, d'expansion et d'usage de filtre externe du BKE-3	Dessiné	20.5.8	P. Him
FILTEK		DE 232401	

BKE-3
PC 2312

Transistoren+FET

T 1000	BC212b
T 1001	2N3904
T 1002	BC212b
T 1003	BC212b
T 1004	3N3904
T 1005	2N3904
T 1006	2N3904
T 1007	2N3904
T 1008	2N3904
T 1009	BC212b
T 1010	2N3904
T 1011	2N3904
T 1012	2N3904
T 1013	2N3904
T 1014	2N3904
T 1015	2N3904
T 1016	2N3904
J00	J 113
F 1001	J 113

I.C.

IC 1000	LF356N
IC 1001	LF356N
IC 1002	LF356N
IC 1003	LF356N
IC 1004	LF356N
IC 1005	LF356N
IC 1006	LF356N
IC 1007	LF356N
IC 1008	LF356N
IC 1009	LF356N
IC 1010	LF356N
IC 1011	LF356N
IC 1012	LM1458N
IC 1013	LF356N
IC 1014	LF356N
IC 1015	LM394CH
IC 1016	LF356N
IC 1017	LM1458N
IC 1018	LM1458N
IC 1019	LM394CH
IC 1020	LM741N
IC 1021	LF356N

Potentiometer

P 5	20k Bourns
P 6	20k Bourns
P 7	20k Bourns
P 8	20k Bourns
P 9	10k carb
P 10	10k carb
P 11	10k carb
P 12	10k carb
P 13	10k carb
P 14	10k carb

Schalter

S 4	MIL 2x6
S 6	CK 7211AV/S
S 8	MIL 2x6
S 11	MIL 1x12

SR 13	76TC02
-------	--------

SC 1	socle
SC 2	connecteur

R 1115	120k
R 1116	82k
R 1117	22k
R 1118	22k
R 1119	2k2
R 1120	100e
R 1121	68k
R 1122	56k
R 1123	1k
R 1124	22k
R 1125	22k
R 1126	10k

Kondensatoren

C 1000	22n
C 1001	10u/16V
C 1002	22n
C 1003	5p6
C 1004	1u/35V
C 1005	1u/35V
C 1006	22n
C 1007	-
C 1008	10p
C 1009	22n
C 1010	0,22u/35
C 1011	22n
C 1012	10u/16V
C 1013	22n
C 1014	22n
C 1015	22n
C 1016	10u/35V
C 1017	22n
C 1018	10u/35V
C 1019	22n
C 1020	47u/16V
C 1021	10u/35V
C 1022	1u/35V
C 1023	1u/35V
C 1024	0,22u/35
C 1025	22n
C 1026	4n7
C 1027	22n
C 1028	22n
C 1029	22n
C 1030	4n7
C 1031	4n7
C 1032	22n
C 1033	150p
C 1034	10p
C 1035	1n
C 1036	22n
C 1037	4n7
C 1038	10p
C 1039	22n
C 1040	4n7
C 1041	10p

C 1042	4n7
C 1043	22n
C 1044	1n
C 1045	220p
C 1046	4n7
C 1047	22n
C 1048	15p

Dioden

D 1001	4148
D 1002	4148
D 1003	4148
D 1004	4148
D 1005	4148
D 1006	4148
D 1007	4148
D 1008	4148
D 1009	4148
D 1010	4148
D 1011	4148
D 1012	4148
D 1013	4148
D 1014	4148
D 1015	4148
D 1016	4148
D 1017	4148
D 1018	4148
D 1019	4148
D 1020	4148
D 1021	4148
D 1022	4148
D 1023	4148
D 1024	4148

LED Dioden

L 1	5053
L 2	5153
L 3	5153
L 4	5153
L 5	5153
L 6	5153
L 7	5153
L 8	5153
L 9	5053

ZENER Dioden

Z 1000	3V3
Z 1001	3V3

R 1001	620e
R 1002	1k2
R 1003	2k2
R 1004	220k
R 1005	120k
R 1006	820e
R 1007	10k
R 1008	10k
R 1009	10k
R 1010	10k
R 1011	15e
R 1012	10k
R 1013	4k7
R 1014	4k7
R 1015	1M
R 1016	33k
R 1017	1k5
R 1018	4k7
R 1019	10k
R 1020	10k
R 1021	10k
R 1022	100k
R 1023	27k
R 1024	100k
R 1025	3k3
R 1026	6k8
R 1027	22k
R 1028	10k
R 1029	180k
R 1030	100k
R 1031	11k
R 1032	33k
R 1033	180k
R 1034	110k
R 1035	3M3
R 1036	560k
R 1037	470k
R 1038	10k
R 1039	10k
R 1040	330k
R 1041	10k
R 1042	1M2
R 1043	100k
R 1044	10k
R 1045	10k
R 1046	10k
R 1047	3M3
R 1048	1M2
R 1049	560e
R 1050	10k
R 1051	330k
R 1052	110k
R 1053	27k
R 1054	8k2
R 1055	3k9
R 1056	470k

R 1057	10k
R 1058	5e6
R 1059	100k
R 1060	10k
R 1061	100k
R 1062	1M
R 1063	10k
R 1064	10k
R 1065	4k7
R 1066	100k
R 1067	680e
R 1068	10k
R 1069	10k
R 1070	100k
R 1071	27k
R 1072	4k7
R 1073	150e
R 1074	1k8
R 1075	220e
R 1076	12k
R 1077	8k2
R 1078	1k8
R 1079	1k5
R 1080	270e
R 1081	100k
R 1082	10k
R 1083	22k
R 1084	100k
R 1085	22k
R 1086	1k8
R 1087	3M3
R 1088	68k
R 1089	4k7
R 1090	10k
R 1091	68k
R 1092	10k
R 1093	10k
R 1094	100e
R 1095	470e
R 1096	1k
R 1097	100k
R 1098	470e
R 1099	330k
R 1100	10k
R 1101	2k2
R 1102	180k
R 1103	10k
R 1104	82e
R 1105	22k
R 1106	10k
R 1107	1k
R 1108	22k
R 1109	1k
R 1110	1M
R 1111	470e
R 1112	4k7
R 1113	11k
R 1114	1M

PC2302 15.3.82

D31 1N4148
D32 1N4148
D33 1N4148
D34 1N4148

Z1 3V3
Z2 5V6

L10 MV5153

Transistoren

T1 BC212b
T2 2N3904
T3 2N3904
T4 BC212b
T5 2N5087
T6 2N5087
T7 MPS-A18
T8 2N5087
T9 2N5087
T10 BC212b
T11 2N5087
T12 2N5087
T13 2N3904
T14 BC212b
T15 MPS-A18
T16 2N5087
T17 2N3904
T18 2N5087
T19 MPS-A18
T20 2N3904
T21 BC212b
T22 BD135
T23 BD136
T24 2N3904
T25 BC212b
T26 BC212b
T27 2N3904
T28 2N3904
T29 BC212b
T30 2N3904
T31 BC212b
T32 2N3904
T33 2N3904
T34 BC212b
T35 2N3904
T36 2N3904
T37 BC212b
T38 BC212b
T39 2N3904

15.3.82

F1 J109
F2 J111
F3 J111

I.C.

IC1 LF356N
IC2 LF356N
IC3 LF356N
IC4 LF356N
IC5 MC78M12C
IC6 LF356N
IC7 LF356N
IC8 LF356N
IC9 LM1458N
IC10 LF353N
IC11 LM1458N
IC12 LF356N grün
IC13 LF353N

Potentiometer

P1 20k
P2 20k
P3 20k
P4 20k

Transformatoren

TF1 ST3423/1
TF2 RK321/1

Schalter

S1 CK7301AVE
S3 GRS13022468
S4 GRS13012468
S6 CK7411AVE
S8 CK7101AVE
S10 CK7201AVE
S11 CK7301AVE
S13 CK7101AVE

C01 14pKabel 12 cm.
C02 14pKabel 12 cm.

BKE-3
PC2302

15.3.82

15.3.82

Kondensatoren

C1	1n5
C2	47u/16V
C3	1n5
C4	22Op
C5	1n5
C6	10u/16V
C7	10u/16V
C8	10u/16V
C9	22Op
C10	47Op
C11	470u/16V
C12	10u/16V
C13	S.O.T.
C14	10u/16V
C15	470u/6V
C16	
C17	2n2
C18	10u/16V
C19	10u/16V
C20	56Op
C21	
C22	47p
C23	
C24	47p
C25	
C26	
C27	22n
C28	56Op
C29	15Op
C30	47p
C31	10u/16V
C32	10u/16V
C33	150u/25V
C34	150u/25V
C35	100u/16V
C36	10n
C37	S.O.T.
C38	5n1
C39	1n
C40	47u/16V
C41	47u/16V
C42	47n nug
C43	100n nug
C44	22n
C45	10u/16V
C46	0,22u/35V T.
C47	4n7
C48	22n
C49	10u/35V T.
C50	47u/16V

C51	22n
C52	47u/16V
C53	47u/16V
C54	10u/35V T
C55	10u/35V
C56	10u/16V
C57	10u/16V
C58	47u/16V
C59	10u/35V
C60	4u7/16V T
C61	4u7/35V T
C62	47u/16V
C63	4n7
C64	10u/16V
C65	10u/16V
C66	10u/16V
C67	22n
C68	22n
C69	47u/16V
C70	10u/35V

Dioden

D1	1N4148
D2	1N4148
D3	1N4148
D4	1N4148
D5	1N4148
D6	1N4148
D7	1N4148
D8	1N4148
D9	1N4148
D10	1N4148
D11	1N4148
D12	1N4148
D13	1N4148
D14	1N4148
D15	1N4148
D16	1N4148
D17	1N4148
D18	1N4148
D19	1N4148
D20	1N4148
D21	1N4148
D22	1N4148
D23	1N4148
D24	1N4148
D25	1N4148
D26	1N4148
D27	1N4148
D28	1N4148
D29	1N4148
D30	1N4148

BKE-3 15.3.82

PC 2302

Vorstände

R1	4k7
R2	4k7
R3	22k
R4	1k
R5	4k7
R6	4k7
R7	1k8
R8	1k
R9	1k
R10	10k
R11	47e
R12	47e
R13	4k7
R14	22k
R15	39k
R16	120k
R17	680k
R18	10M
R19	3k9
R20	3k3
R21	2k7
R22	15k
R23	18k
R24	27k
R25	33k
R26	68k
R27	220k
R28	4k9
R29	4k7
R30	3k9
R31	2k7
R32	2k2
R33	2k2
R34	3k9
R35	220e
R36	3k3
R37	270e
R38	1k8
R39	1k
R40	1k5
R41	1k5
R42	100k
R43	120k
R44	1k2
R45	1k
R46	8k2
R47	47k
R48	47k
R49	10k
R50	6k8

15.3.82

R51	5k6
R52	4k7
R53	3k9
R54	2k7
R55	560e
R56	680e
R57	820e
R58	1k
R59	33k
R60	620e
R61	-
R62	1k
R63	8k2
R64	47k
R65	12k
R66	10k
R67	6k8
R68	4k7
R69	3k9
R70	3k3
R71	470e
R72	560e
R73	680e
R74	1k
R75	33k
R76	3k9
R77	3k3
R78	2k7
R79	2k7
R80	2k7
R81	2k2
R82	1k8
R83	1k8
R84	4k7
R85	100e
R86	5k6
R87	18k
R88	56k
R89	1k5
R90	1k
R91	8k2
R92	47k
R93	100e
R94	4k7
R95	470k
R96	10k
R97	220e
R98	
R99	1k5
R100	4k7

PC 2302

15.3.82

R 1	10k
R101	1k
R102	8k2
R103	47k
R104	8k2
R105	220e
R106	1k2
R107	47e
R108	47e
R109	5k6
R110	1k
R111	8k2
R112	47k
R113	
R114	1k
R114	56k
R115	10k
R116	120k
R117	1k
R118	100k
R119	3k3
R120	100e
R121	
R122	1k
R122	2k7
R123	12k
R124	220e
R125	3k3
R126	330e
R127	390e
R128	470e
R129	470e
R130	560e
R131	680e
R132	820e
R133	820e
R134	330e
R135	180e
R136	100e
R137	560e
R138	10k
R139	4e7
R140	10k
R141	4e7
R142	1k
R143	330e
R144	10k
R145	22k
R146	120e
R147	120
R147	8k2
R148	
R149	1M
R150	22k

15.3.82

R151	8k2
R152	22k
R153	10k
R154	10k
R155	4k7
R156	10M
R157	18k
R158	1k8
R159	100k
R160	2k2
R161	4k7
R162	22k
R163	10k
R164	12k
R165	100k
R166	4k7
R167	100k
R168	4k7
R169	100k
R170	4k7
R171	100k
R172	4k7
R173	4k7
R174	10k
R175	1k
R176	10k
R177	18k
R178	1k8
R179	3M3
R180	18k
R181	10k
R182	82e
R183	- o.47e
R184	10k
R185	22k
R186	47e
R187	47e
R188	82e
R189	10k
R190	10k
R191	10k
R192	3k3
R193	10k
R194	68e
R195	8k2
R196	1k2
R197	100e
R198	68e
R199	82k
R200	22k
R201	22k
R202	100k
R203	47k
R204	100k
R205	8k2
R206	1k2