

## Inhaltsverzeichnis

=====

Titelblatt mit Frontansicht	BKE 4
Inhaltsverzeichnis	BKE 4.4.0.1
Beschreibung	BKE 4.4.1.1 bis .3
Technische Daten, Diagramme	BKE 4.4.1.4 bis .8
Abgleichanweisung	BKE 4.4.1.9 bis .13
Blockschaltbild	BKE 4.3.3.1
Schaltbild	BKE 4.1.5.1
Steckerbelegung	BKE 4.4.6.1
Bestückungspläne Mo 059	BKE 4.3.11.1 und .15.1
Bestückungspläne Mo 060	BKE 4.3.11.2 und .15.2
Stückliste	BKE 4.4.10.100 und .101

B E S C H R E I B U N G

Der BKE 4 von der Firma BFE enthält in einer Normkassette Größe 1/1 einen universell für Geräusche, Sprache und alle Arten von Musik einstellbaren Kompressor und Begrenzer mit in weiten Grenzen wählbaren Parametern und einer feingestufteten Funktionsanzeige sowie einen ebenfalls über einen weiten Bereich verstellbaren Expander.

Der BKE 4 ist eine Weiterentwicklung des bekannten BKE 3, dessen Knackfreiheit und praktisch störfreie Begrenzung fast ohne hörbare Regelvorgänge noch verbessert werden konnte. Der BKE 4 ist unter Berücksichtigung von einschlägigen Untersuchungen deutscher Rundfunkanstalten in modernster Schaltungstechnik mit sehr sorgfältig dimensionierten Details den heutigen Möglichkeiten entsprechend konzipiert und übertrifft seinen Vorgänger deutlich in seiner Rauscharmut, der Konstanz und engen Toleranz seiner Daten und seinem ausgezeichnetem Gleichlauf bei Kopplung mehrerer Geräte.

Das wird durch einen neuartigen VCA erreicht, der als Exponentialmultiplizierer bei hohem Pegel rausch- und klirrarm arbeitet, durch Vermeidung von rauschsteigernder Modulationsabschwächung mit nachfolgender Verstärkung und durch Erzeugung der Begrenzungs- und Kompressionsspannung für den VCA über Ansprech- und Abklingzeitkonstanten, die mit logarithmiertem Signal arbeiten.

Für den Einsatz in gleichartigen Modulationswegen oder für Stereobetrieb lassen sich mehrere BKE 4 so koppeln, daß alle Geräte mit dem gleichen Hub und den gleichen Zeitkonstanten arbeiten, bestimmt vom Gerät mit dem jeweils höchsten Modulationspegel.

Im Begrenzerbetrieb regelt der BKE 4 die zugeführte Modulation soweit zurück, daß sie den eingestellten Ausgangspegel von  $6\text{dBm} \pm 1\text{dB}$  nicht überschreitet.

Ansprech- und Abklingzeiten sind wählbar, sodaß sich je nach Art der Modulation eine optimale Klangwiedergabe erreichen läßt.

In der Schalterstellung "P" werden programmabhängig Dauer und Kurvenform des Ansprechens und Abklings von der Modulation gesteuert. In dieser Betriebsart lassen sich praktisch alle vorkommenden Modulationen ohne weitere individuelle Einstellung befriedigend verarbeiten.

Ein eingebauter Clipper mit der nach neuen Vorstellungen vorteilhaften Verrundung beschneidet Signalspitzen während der Ansprechzeit des Begrenzers unhörbar auf einen Pegel, der höchstens 2dB über dem Begrenzungspegel liegt.

Die gleichzeitige Regelmöglichkeit der Eingangsverstärkung um  $\pm 11$ dB erlaubt, das Eingangssignal weit in den Wirkungsbereich der Begrenzung hineinzuschieben oder unter die Begrenzungsschwelle abzusenken. Die Wirkung der Begrenzung läßt sich an einer Kette von 12 LED's ablesen: das erste LED zeigt den Einsatzpunkt der Begrenzung, die weiteren den Hub in 2dB-Schritten an.

Zusätzlich zur Begrenzung oder statt der Begrenzung läßt sich auch eine Kompression einschalten. Durch die Kompression wird abhängig vom Spitzenwert der Modulation die Verstärkung soweit reduziert, daß ein Überschreiten der eingestellten Schwelle von  $6\text{dBm} \pm 11\text{dB}$  reduziert wird auf den 0,1 bis 0,7 fachen Wert, ebenfalls einstellbar. Der Einsatzpunkt der Kompression verschiebt sich automatisch derart, daß Signale mit Schwellamplitude bei jedem Kompressionsfaktor und bei Begrenzung mit dem gleichen Pegel wiedergegeben werden: die Kompressionsgerade wird bei Steilheitsänderung um den Schwellpunkt gedreht. Das Kompressionsverhalten ist dem Hörempfinden entsprechend streng logarithmisch, im dB-dB-Diagramm eine Gerade. Eingangsverstärkung, Ansprech- und Abklingzeitkonstante sind mit den gleichen Reglern und der gleichen Wirkung wie im Begrenzerbetrieb wählbar, die Hubanzeige zeigt auch hier die Arbeitsweise deutlich an.

Der Frequenzgang des BKE 4 ist gerade. Für manche Produktionen kann es für optimalen Klangeindruck der begrenzten oder komprimierten Modulation sinnvoll sein, bestimmte Frequenzbereiche verstärkt oder abgeschwächt auf die Regelung wirken zu lassen. Dafür ist ein zuschaltbarer De-Esser mit einer Preemphasis zur Verstärkung der Höhenwirkung auf die Regelung und ein ebenfalls zuschaltbares Bassfilter zur Abschwächung der Wirkung großer Bassamplituden vorgesehen. Die Zeitkonstante des Preemphasis läßt sich im Gerät von 25  $\mu\text{s}$  auf 50  $\mu\text{s}$  erhöhen, wodurch sich die Wirkung des De-Essers deutlich verstärkt und jede Übersteuerung eines UKW-Senders mit 50  $\mu\text{s}$  Preemphasis vermieden wird.

Weitergehende Beeinflussungen sind durch Einschalten eines externen Filters in den Regelkreis möglich. Wir empfehlen dafür unser Universalfilter MK3 mit 3 umschaltbaren Glockenfiltern, Hoch- und Tiefpaß.

Zum Anschluß eines externen Filters hat der BKE 4 einen elektronisch symmetrierten 6dBm-Ausgang und einen erdfreien 6dBm-Differenzeingang für symmetrische und unsymmetrische Signale.

Der Expander des BKE 4 hat einen von 0 bis -55dBm in 5dB-Schritten wählbaren Ansprechpegel. Wird dieser Pegel überschritten, dann schaltet sich der Expander sofort aus, fällt das Signal unter den Ansprechpegel, so wird in der eingestellten Abklingzeit das Signal zusätzlich abgesenkt.

Diese Absenkung steigt mit fallenden Signalpegeln weich bis auf einen Grenzwert von 12dB.

Durch den Expander wird Rauschen, Brummen und störendes Raumgeräusch in Modulationspausen um 12dB abgesenkt.

Durch die weiche Kennlinie und die Begrenzung der Absenkung bleiben Nachhall, Ausklingen von Tönen und akustische Raumatmosphäre erhalten.

Die Einstellung des Expanders bezieht sich auf den Eingangspegel und ist unabhängig von der Einstellung der Verstärkungsregler, mit denen Kompression und Begrenzung beeinflusst werden.

Mit Expandereinstellungen auf hohe Eingangspegel lassen sich auch besondere Effekte erreichen. Das Einsetzen der Expansion wird zur bequemeren Einstellung durch ein LED angezeigt.

Die Übersteuerungsgrenze des BKE 4 liegt im Eingang und im Ausgang bei 22dBm, eine Übersteuerungskontrolle warnt bei Überschreiten von 18dBm am Eingang oder Ausgang.

Ein Bypassschalter erlaubt das Ausschalten des BKE 4. Bei Voreinstellungen lassen sich damit exakte Vergleiche zwischen unbeeinflusster und beeinflusster Modulation anstellen. Im Bypassbetrieb arbeitet der Eingangstrafo mit der Endstufe des Gerätes als linearer 0-dB-Verstärker, sodaß Hochtonigkeit des Eingangs und Belastbarkeit des Ausgangs erhalten bleiben. Ein zusätzlicher Ausschalter wirkt nur auf den Expander.

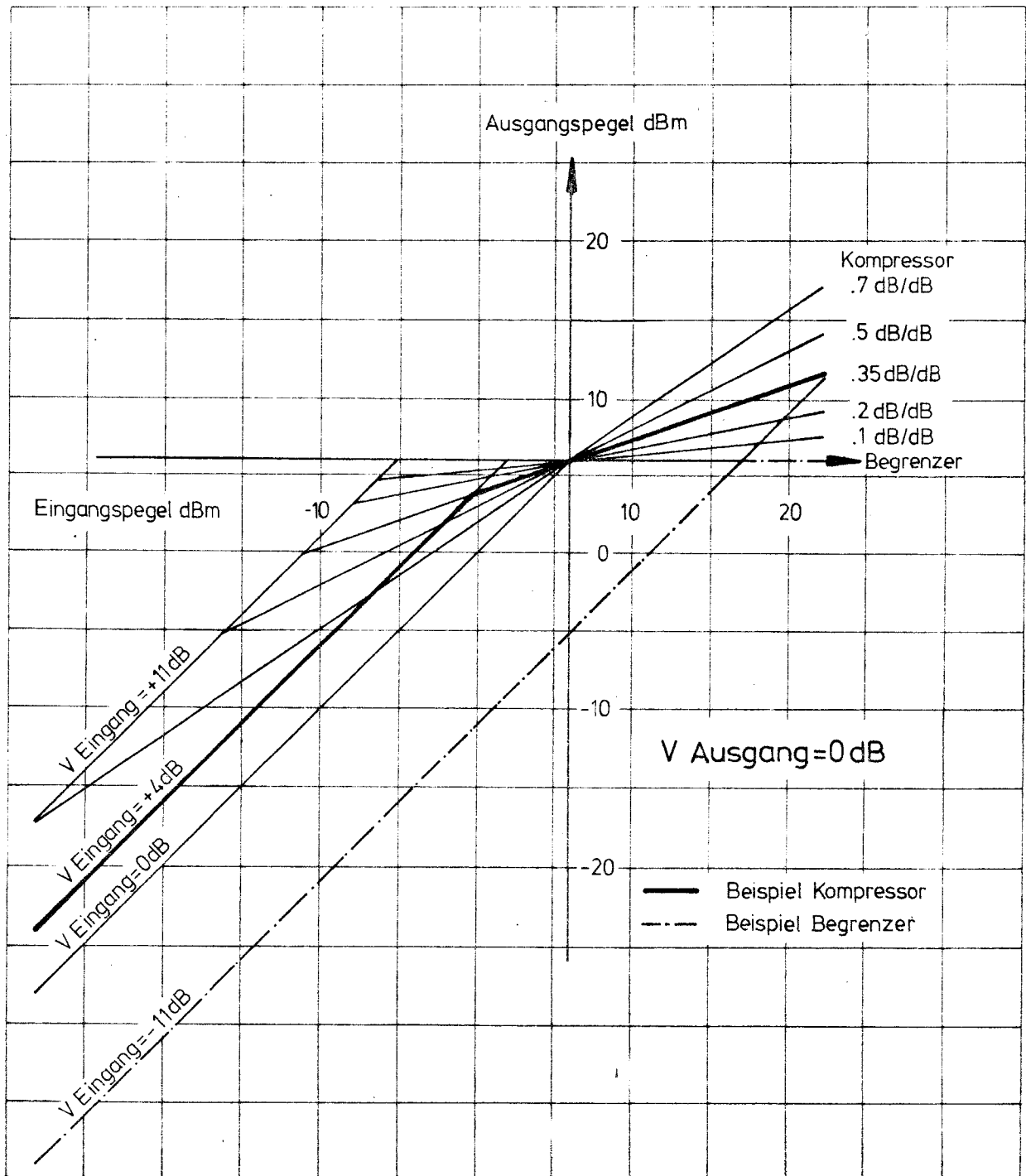
Mit einer einfachen Grundeinstellung kann der BKE 4 automatisch und zuverlässig Übersteuerungen vermeiden, ohne irgendeine praktisch vorkommende Modulation nennenswert zu verzerren. Ein geschickter Toningenieur kann darüberhinaus durch Ausnutzung der vielfältigen Möglichkeiten des BKE 4 die Dynamik jeder akustischen Produktion individuell so einengen und beeinflussen, daß auch beim begrenzten Dynamikspielraum von Schallaufzeichnung, Rundfunk- oder Fernsehübertragung ein optimales Klangbild nach seinen Vorstellungen entsteht.

### Technische Daten

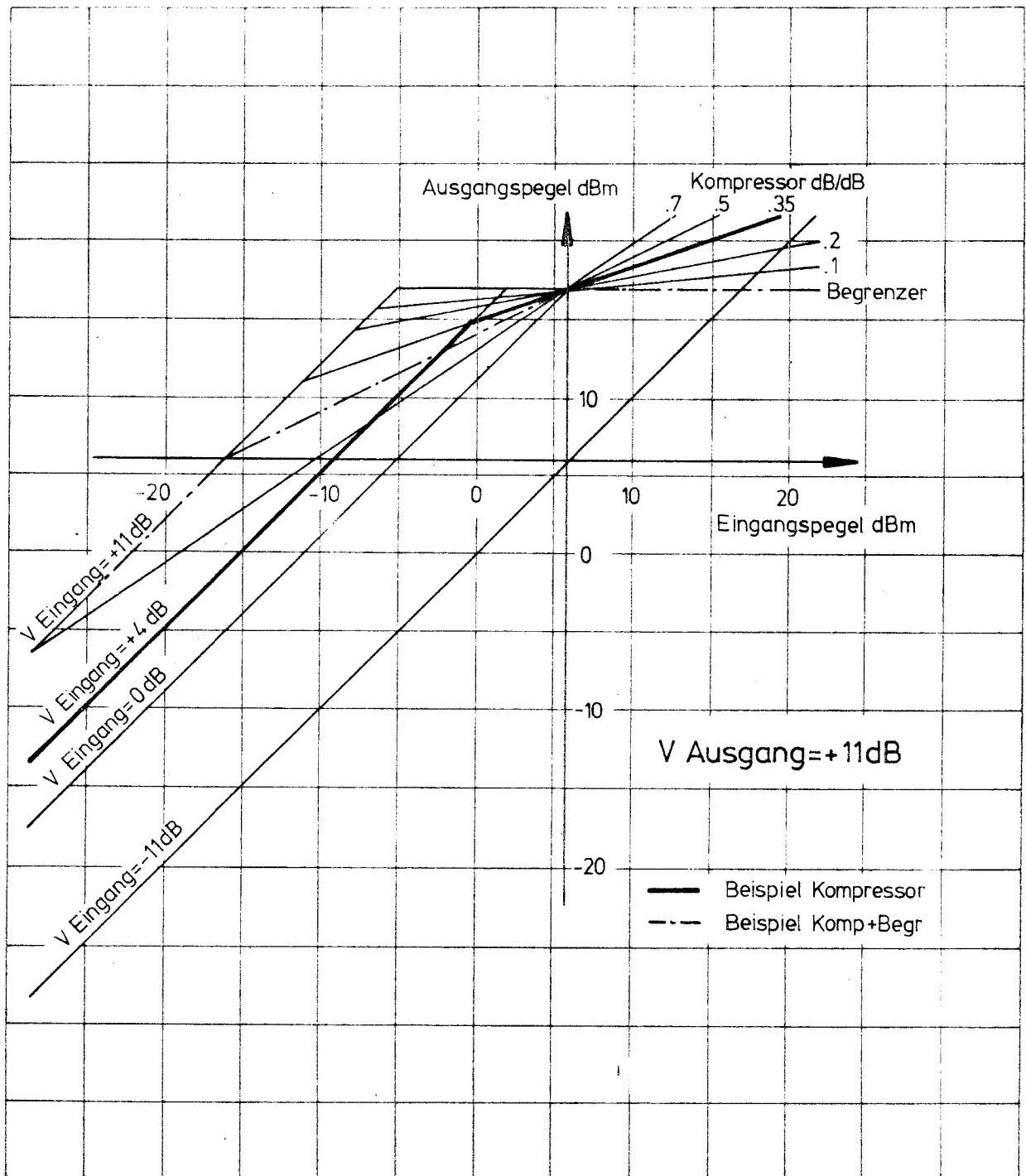
Eingang	symmetrisch erdfrei
Pegel	+ 6dBm, max. + 22dBm
Eingangswiderstand	≥ 5kOhm
Unsymmetriedämpfung	≥ 60dB nach IRT
Ausgang	symmetrisch erdfrei
Pegel	+ 6dBm, max. + 22dBm
Quellwiderstand	≤ 40Ohm
Lastwiderstand	600 Ohm, ≥ 300 Ohm
Unsymmetriedämpfung	≥ 40dB nach WDR
Obersteuerungsanzeige	≥ 18dBm, Eingang und Ausgang
Obertragungsbereich	40 Hz bis 15 kHz
Frequenzgang	+ 0,1dB, - 0,2dB
Grundverstärkung	- 22dB bis + 22dB
Einstellung	1dB - Schritte
Bypass, Verstärkung	0dB ± 0,1dB
Klirrdämpfung Nennpegel	≥ 55dB
Eing/Ausg=12dBm/12dBm	≥ 54dB
6dBm/22dBm, 22dBm/6dBm	≥ 50dB
22dBm/22dBm	≥ 50dB
Rauschpegel V Ausg=0dB	≤ - 99dBm effektiv
Geräuschpegel V Ausg=0dB	≤ - 89dBqp CCIR 468-2
ohne Expander	≤ - 86dBqp CCIR 468-2
Begrenzung und Kompression	siehe Diagramm 1.6 und 1.7
Hub	0dB bis - 29dB
Hubanzeige	12 LED, 2dB-Schritte
Ansprechzeit für 10dB Hub	1,3 oder 10 ms
Abklingzeit für 10dB Hub	.1, .3, 1, 2 oder 5s
Abklingzeit P	.1 bis 6s programmabhängig
Clipping des Begrenzers	2dB Überpegel
Steilheit des Kompressors	.1, .2, .35, .5 oder .7dB/dB
Interne Filter Regelzweig	zuschaltbar
Bassfilter	300 Hz Grenzfrequenz
De-Esser	Preemphasis 25µs
intern umsteckbar	Preemphasis 50µs
Externes Filter wahlweise	z.B. MK7, Vo=0dB
Ausgang zum Filter	6dBm symmetrisch
Eingang vom Filter	Differenzeingang symmetrisch
Eingangswiderstand	≥ 4.5 kOhm
Kopplung mehrerer BKE 4	abschaltbare Koppelleitung
Koppelspannung	10,0V + 0,339V pro dB Hub
Dominanz	Gerät mit höchstem Hub
Gleichlauf	± 0,15dB

Expansion	siehe Diagramm 1.8
Hub	0dB bis - 12dB
LED-Anzeige	Einsatzpunkt
Ansprechschwelle	0dBm bis - 55dBm
Einstellung	5dB-Schritte
Ansprechzeit	unverzögert
Abklingzeit	.1,.3,1,3,5 und 5s bei P
Versorgung	24V=, +15%, -10%
Stromaufnahme	max. 240 mA
Absicherung intern	Mikrofuse 3/10A
Anschlußstecker	23pol. Steckerleiste T2700
erforderliches Gegenstück	23pol. Buchsenleiste T2701
Steckerposition	C
Bauform	Normkassette Größe 1
Abmessungen	190 x 40 x 110
Gewicht	950 g
Front	Polykarbonatfolie fein genarbt
Farbe	schwarz, andere auf Anfrage
Beschriftung	weißer Druck auf Folienrück- seite, nicht abwischbar, andere auf Anfrage

### Wirkung des Begrenzers und Kompressors stationärer Zustand

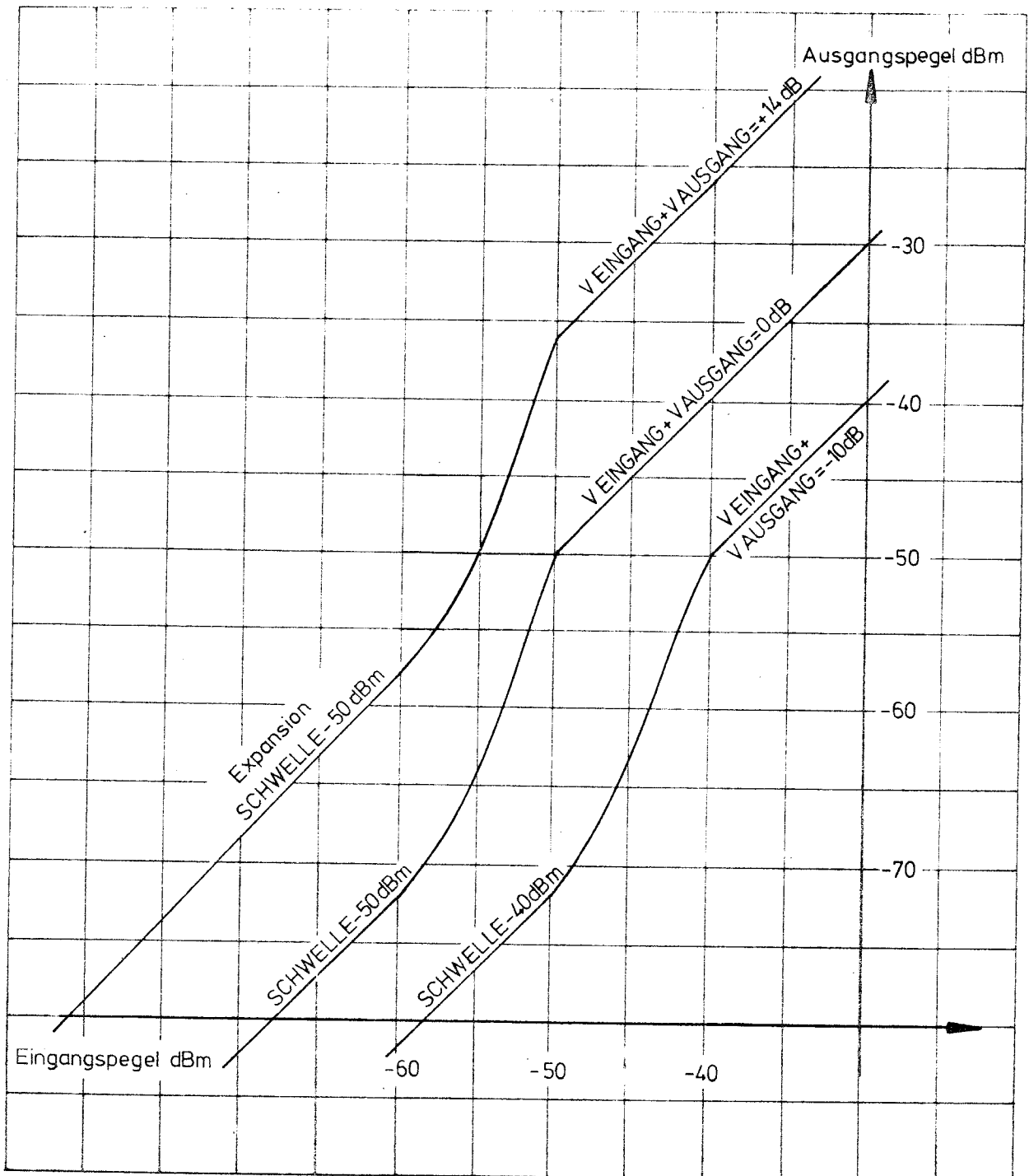


Wirkung des Begrenzers und Kompressors  
stationärer Zustand





### Wirkung des Expanders stationärer Zustand



Abgleichanweisung

1. Grundplattenabgleich MO 059 ohne Seitenplatine
  - 1.1 Spannungseinstellung  
Regeltransistor T1 am Gehäuse oder mit Kühlblech kühlen. Genaues Voltmeter von DIL 11 nach DIL 1. Netzgerät anschließen, + an Stecker Pin 14, 0 an Pin 13, und langsam von 0 V an hochdrehen, dabei auch Strom beobachten: maximal 130 mA.  
Bei ca. 17 V Versorgung Sprung der Voltmeteranzeige auf ca. 8 V, ab ca. 22 V bleibt Anzeige konstant. Bei 24 V Versorgung mit P 1 auf exakt 10,00 V einstellen. Falls unmöglich, Zenerspannung an D1 kontrollieren: 5,38 bis 5,74 V sind erlaubt.  
10,00 V müssen zwischen 21,6 und 30 V Versorgung stehen bleiben. Spannungskontrolle DIL 10 nach DIL 1: 20 V.  
Für weitere Abgleicharbeiten Versorgung 24 V.
  - 1.2 Bypass  
1 kHz + 6,0 dBm aus  $\leq 10$  Ohm in Eingang Pins 2 und 22 einspeisen. Gerät ausschalten = Bypass. Am Ausgang Pins 6 und 18 Meßgerät 600 Ohm anschließen und mit P 2 auf + 6,0 dBm abgleichen.
  - 1.3 Pegelung 0 dB  
V EINGANG und V AUSGANG auf 0dB stellen, Clipper ausschalten = KOMP, Gerät einschalten = Bypass aus. Mit P 5 die 6,0 dBm am Ausgang nachstellen. Schalter ein/Bypass betätigen: kein Pegelsprung!
  - 1.4 Pegelung + 11 dB  
V EINGANG bleibt auf 0 dB, V AUSGANG auf + 11 dB, Gerät ein. Mit P 6 Ausgangspegel auf 17 dBm einstellen. Meßgerät auf K 2, mit P 3 Minimum unter - 33 dBm einstellen. Mit P 6 Ausgangspegel K1=17dBm korrigieren.
  - 1.5 Kontrolle - 11 dB  
V AUSGANG auf -11 dB, einige Sekunden warten, Ausgangspegel - 5 dBm kontrollieren. Meßgerät auf K2, mit P 4 langsam auf Minimum unter - 55dBm einstellen.
  - 1.6 Transistortest  
V EINGANG = V AUSGANG = 0 dB, Gerät ein, KOMP, 1 kHz-20dBm und +20 dBm einspeisen. Ausgang -20/+20dBm, K2 kleiner -70/-30 dBm. Schlechtere Werte bei verpolverter Diode, defekten VCA-Transistoren oder unerlaubt großen  $U_{BE}$ -Abweichungen: umpolen bzw. wechseln!
  - 1.7 Feinkorrekturen  
Messungen 1.2 bis 1.5 wiederholen und bei Bedarf Feinkorrekturen.

- 1.8 Clipper  
 V EINGANG = V AUSGANG = 0 dB, 1 kHz einspeisen, Spitze-Spitze-Wert der Ausgangsspannung Pin 6 gegen Pin 18 = Masse mit Oszilloskop messen.  
 Umschalten zwischen Clipper aus = KOMP mit 6 dBm Einspeisung und Clipper ein = + mit 16 dBm Einspeisung. P7 so einstellen, daß die Spitze-Spitze-Amplitude des geclippten Signals genau  $5/4$  der ungeclippten wird, z.B.  $5,46 V_{SS} / 4,37 V_{SS}$ .  
 V AUSGANG von - 11 dB bis + 11 dB durchschalten, bei jeder Stellung umschalten wie oben. Die Clippung muß symmetrisch sein und das Spannungsverhältnis darf vom Nennwert  $5/4$  höchstens um 6% abweichen.
- 1.9 Phase  
 Anordnung wie bei 1.8, Oszilloskop chopped mit 2. Eingang parallel zur Einspeisung an Pin 2 gegen Pin 22 = Masse und Phasengleichheit Einspeisung - Ausgang kontrollieren.
- 1.10 Symmetrie  
 Ausgangsunsymmetriedämpfung nach WDR messen und bei Werten  $\leq 40$  dB mit Kondensatoren an vorgesehener Stelle abgleichen. Eingangunsymmetriedämpfung  $\geq 60$  dB nach IRT kontrollieren.
2. Seitenplattenabgleich MO 060 gemeinsam mit nach 1. abgeglicher Grundplatte.
- 2.1 Stromaufnahme  
 Beim Anschluß der Seitenplatte, evt. über ein längeres DIL-Kabel als im Gerät, steigt die Stromaufnahme ohne NF-Einspeisung von 110 auf 180 mA. Die Schalter FILTER EXT und EXPANDER ein bringen je ein LED: + 2 x 10 mA.
- 2.2 Übersteuerungsanzeige  
 V EINGANG = V AUSGANG = -11 dB, 1 kHz einspeisen. Bei 18 dBm  $\pm 0,3$  dB Einspeisung kommt Übersteuerungsanzeige. Schalter FILTER EXT unterbricht bei fehlenden Brücken Pins 9-4 und 16-20 die Mod-Leitung zum Kompressor/Begrenzer.  
 V EINGANG = V AUSGANG = + 11 dB, am Ausgang messen: bei 18 dBm  $\pm 0,3$  dB entsprechend - 4 dBm Einspeisung kommt Übersteuerungsanzeige.
- 2.3 Expander  
 SCHWELLE auf 0 dBm, EXPANDER ein, ABKLINGEN. ls. Kontrollleuchte geht an/aus bei 1 kHz 0 dBm  $\pm 0,2$  dB Einspeisung. Größere Abweichungen mit R 201 ausgleichen. SCHWELLE auf - 30 dBm, Kontrollleuchte bei - 30 dBm  $\pm 0,2$  dB Einspeisung.  
 V EINGANG = V AUSGANG = + 11 dB, SCHWELLE 0 dBm, - 30 dBm 1 kHz einspeisen. EXPANDER aus/ein: Ausgangspegel fällt von - 8 dBm auf - 20 dBm  $\pm 0,7$  dB. Messungen mit Expander-schwelle - 55 dBm sind wegen Brummeinstreuungen nur bei geschlossenem Gerät mit Seitenblechen möglich.

- 2.4 **Begrenzer**  
 Schalter auf BEGR, FILTER EXT, KOPPLUNG aus, V EINGANG = V AUSGANG = 0 dB, DE-ESS aus, BASSFILTER aus, Einspeisung 1 kHz so, daß am Ausgang 6 dBm. Voltmeter zwischen Kopplung = Pin 10 und OV = Pin 13 geht beim Einschalten der KOPPLUNG auf 10,0 V und soll beim Umschalten auf FILTER INT gerade um ein paar Millivolt ansteigen: Einstellung mit P 201.  
 Einspeisung auf 16 dBm erhöhen, Ausgangspegel darf höchstens um 0,2 dB ansteigen. Bei 16 dBm Einspeisung V AUSGANG von - 11 bis + 11 dB durchdrehen: der begrenzte Ausgangspegel muß die gleichen Schritte machen.
- 2.5 **Hubanzeige**  
 Schalter auf BEGR, FILTER INT, V EINGANG = 6 dB, V AUSGANG = 0 dB, EXPANDER aus, DE-ESS aus, BASSFILTER aus, ABKLINGEN .1s. 1kHz einspeisen und den eingespeisten Pegel langsam erhöhen. Bei 0,2,4,...20,22 dBm  $\pm$  0,4 dB müssen die Hubanzeige-LEDs kommen.
- 2.6 **Kompressor**  
 Schalter auf KOMP, FILTER EXT, V EINGANG = V AUSGANG = 0 dB, DE-ESS aus, BASSFILTER aus.  
 Am Ausgang messen, Einspeisung 1 kHz auf Meßwert +6 dBm einstellen. Umschalten FILTER INT, Schalter dB/dB von .1 bis .7 durchdrehen: Ausgangspegel muß auf 6 dBm  $\pm$  0,1dB stehenbleiben.  
 Eingangspegel um 10 dB erhöhen, Schalter dB/dB nochmals durchdrehen: Ausgangspegel soll von 7 dBm über 8,95 ,11 auf 13 dBm  $\pm$  0,2 dB steigen.
- 2.7 **Abkling- und Ansprechzeiten Kompressor/Begrenzer**  
 Schalter auf BEGR, FILTER INT, V EINGANG = 6 dB, V AUSGANG = 0 dB, EXPANDER aus, DE-ESS aus, KOPPLUNG ein, BASSF aus, 1kHz 6dBm einspeisen.  
 Speicheroszilloskop zwischen Pin 10 und Pin 13 = Masse, Triggern von IC 208 Pin 1. Schalter ABKLINGEN durchschalten, in jeder Stellung eingespeisten Pegel um 10 dB höher und wieder zurückschalten: dabei steigt die angezeigte Spannung von 12 V um 3.34 V an und fällt beim Rückschalten linear zurück. Abklingzeiten mit Schaltervorgaben vergleichen, Toleranz 10%, größere Abweichungen mit C 215 korrigieren. Schalterstellung P programmabhängig, bei 1kHz Dauersinus ca. 6s. Bei ABKLINGEN .1s Schalter ANSPRECHEN betätigen und Zeitkonstanten des Ansprechens = Zeit bis 63% Endwert kontrollieren.
- 2.8 **Abklingzeiten Expander**  
 EXPANDER ein, FILTER EXT, V EINGANG = V AUSGANG = 0 dB, SCHWELLE - 10 dB. 1kHz 0dBm einspeisen, Speicheroszilloskop zwischen DIL 13 = IC 205 pin 9 und Pin 13 = Masse. Beim Ausschalten der Einspeisung steigt die angezeigte Spannung von 10 V auf 14,1 V. Die Anstiegszeit darf höchstens um 10% von den Vorgabewerten Schalter ABKLINGEN abweichen, P = 5s.  
 Abfallen in max. 1 ms.

### 2.9 Bassfilter, De-Esser

Schalter auf KOMP,  $.1\text{dB/dB}$ , FILTER INT, V EINGANG = 6 dB, V AUSGANG = 0 dB, EXPANDER aus, BASSFILTER aus, DE - ESS aus. 12 dBm 100 Hz einspeisen, am Ausgang mit Meßgerät 600 Ohm messen. Beim Umschalten auf BASSFILTER ein erhöht sich der Ausgangspegel von +7,2 auf +13 dBm. Schalter auf BEGR, 6 dBm 7,8 kHz einspeisen. Beim Umschalten auf DE-ESS ein fällt der Ausgangspegel von + 6 dBm entweder auf + 2 dBm oder auf - 2,5 dBm, abhängig davon, ob der Jumper auf 25 oder 50  $\mu\text{s}$  gesteckt ist. Zum Ausliefern Jumper auf 25  $\mu\text{s}$ .

### 2.10 Filter extern

Schalter auf BEGR, FILTER INT, V EINGANG = 6 dB, V AUSGANG = 0 dB, EXPANDER aus, DE-ESS aus, BASSFILTER aus. 1kHz 6dBm einspeisen, Meßgerät am Ausgang zeigt 6 dBm. Oszilloskop zwischen Pin 9 und Pin 13 = Masse zeigt Sinus  $0,36 V_{SS}$ . Oszilloskop zwischen Pin 16 und Pin 13 = Masse zeigt Sinus  $0,36 V_{SS}$ . Pin 9 mit Pin 4 und Pin 16 mit Pin 20 verbinden. Beim Umschalten auf FILTER EXT darf sich der angezeigte Ausgangspegel nicht verändern. Verbindungen 9/4 und 16/20 wieder trennen.

### 3. Abschlußkontrollen am geschlossenen Gerät, Werte für Meßprotokoll

#### 3.1 Mechanik

Mechanik und Gravur überprüfen, Sitz der Knöpfe passend zu Skalen überprüfen.

#### 3.2 Isolierung

Mit 50 V Meßspannung und hochohmigem Voltmeter als Anzeigeelement Isolierungen überprüfen: 0 V = Pin 13 gegen Gehäuse = Pin 23  
Schirm = Pin 11 gegen Gehäuse und 0 V = Pins 23 und 13  
Eingang = Pin 2 gegen Schirm, Gehäuse, 0 V = Pins 11, 23 und 13  
Ausgang = Pin 6 gegen Schirm, Gehäuse, 0 V = Pins 11, 23 und 13

#### 3.3 Frequenzgänge

Wobbler 6 dBm 20 Hz bis 22 kHz in 30 Sekunden aus  $\leq 10$  Ohm in Eingang Pin 2 und 22 einspeisen, Kurvenschreiber 600 Ohm am Geräteausgang Pins 6 und 18.  
Schalter FILTER INT, +,  $.35\text{dB/dB}$ , ANSPRECHEN 3 ms, ABKLINGEN  $.1\text{s}$ , EXPANDER aus.  
Nacheinander 5 Kurven übereinander schreiben, 40 Hz und 15kHz markieren.

a) Gerät aus = Bypass

b) unbegrenzt: Gerät ein, V EINGANG = - 6dB, V AUSGANG = +5dB, DE-ESS aus, BASSFILTER aus.

- c) begrenzt: Gerät ein, V EINGANG = + 6 dB, V AUSGANG = - 2 dB, DE-ESS aus, BASSFILTER aus.
- d) De-Esser: Gerät ein, V EINGANG = + 6 dB, V AUSGANG = - 3 dB, DE-ESS ein, BASSFILTER aus.
- e) Bassfilter: Gerät ein, V EINGANG = + 6 dB, V AUSGANG = - 4 dB, DE-ESS aus, BASSFILTER ein.

### 3.4 Klirrfaktor

40 Hz, 6,12 und 22 dBm einspeisen und mit V EINGANG und V AUSGANG den Ausgangspegel auf 6,12 und 22 dBm einstellen. Für den Klirrfaktor ist es unerheblich, ob der Ausgangspegel mit oder ohne Begrenzung, Kompression und Expansion erreicht wird. Folgende Klirrdämpfungen dürfen überschritten, aber nicht unterschritten werden:  
6 dBm verstärkt auf 22 dBm, 22 dBm begrenzt auf 6 dBm: 50 dB  
12 dBm auf 12 dBm: 54 dB, 22 dBm auf 22 dBm: 50 dB.

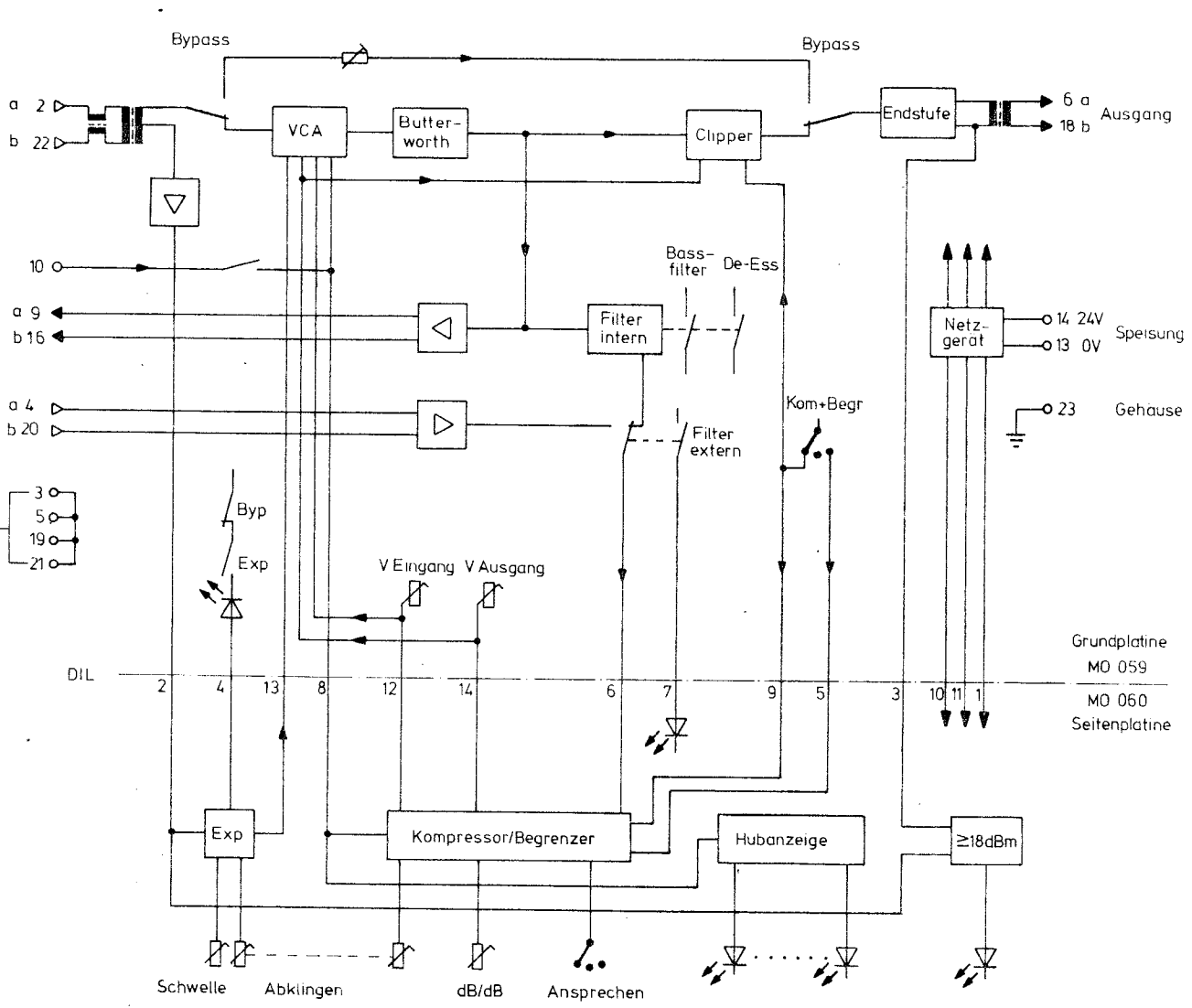
### 3.5 Rauschen

Eingang mit 40 Ohm abschließen, FILTER EXT, V EINGANG = V AUSGANG = 0 dB, EXPANDER ein, SCHWELLE - 55 dBm. Ausgang abhören und messen, unbewerteten Effektivwert in dBm und Geräuschspannung in dBqp nach CCIR 468-2. Die effektive Rauschspannung soll kleiner als - 99 dBm, die bewertete Geräuschspitzenspannung kleiner als - 89 dBqp sein.

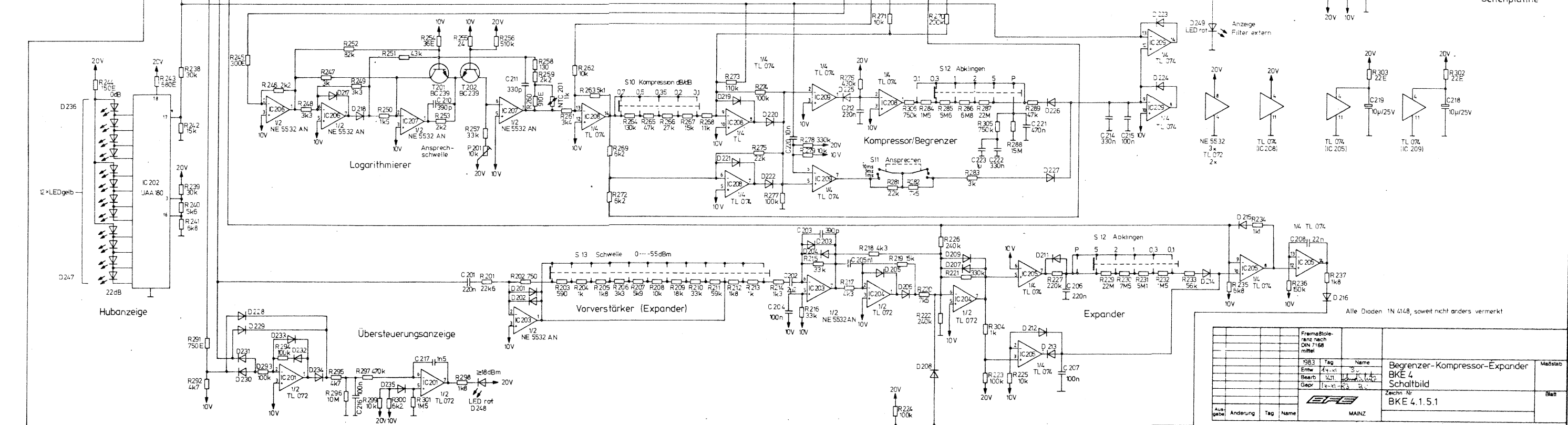
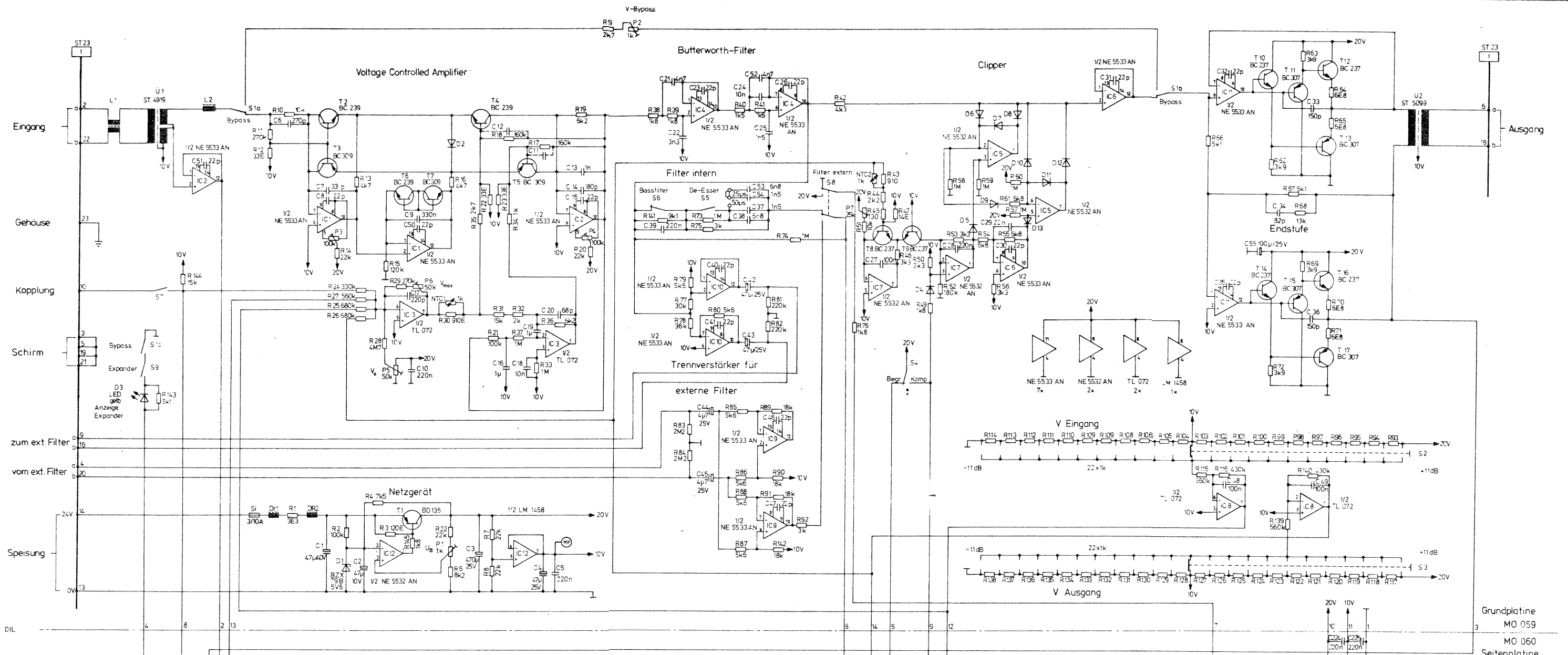
### 3.6 Hörtest

Mit einwandfreiem aktiven Lautsprecher und digitalem BKE4-Testband alle Gerätefunktionen bei großem Hub überprüfen, zur Kontrolle häufig auf Gerät aus = Bypass umschalten.

Vervielfältigung dieser Unterlage und sämtlicher Beilagen sowie Verwertung oder Mitteilung an Dritte ohne unsere schriftliche Genehmigung ist nicht gestattet.  
 IUR-KG UMG: BGE: Alle Rechte für den Fall der Patenterteilung oder GEM-Eintragung vorbehalten.  
 Konstruktion: Änderungen, die uns in Interesse einer Qualitätsverbesserung oder einer erweiterten Anwendungsmöglichkeit erscheinen oder aus Fertigungsgründen notwendig oder zweckmäßig erscheinen, behalten wir uns vor, ohne zu Ersatzlieferungen älterer Konstruktionen oder Ausbesserungen verpflichtet zu sein.



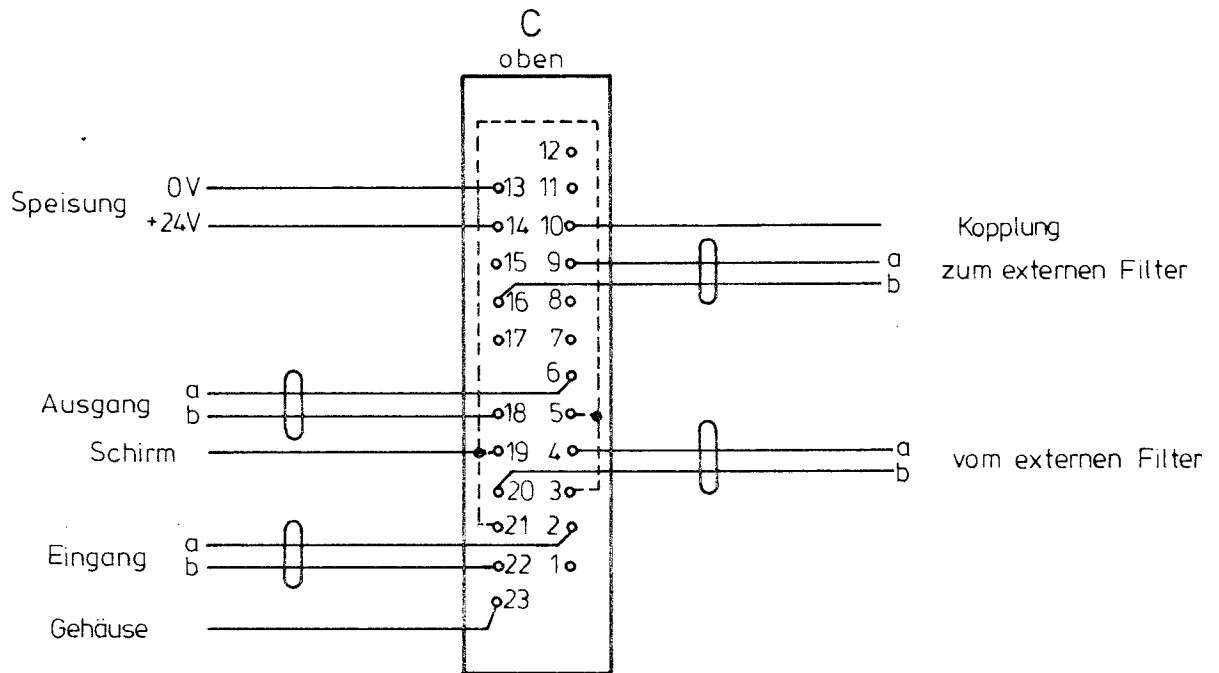
		1983	Tag	Name	Begrenzer-Kompressor-Expander BKE 4 Blockschaltbild	Maßstab
		Entw				
		Bearb	21.10	H. Schütz		
		Gepr	21-1-83	B. V.		
				Zeichn Nr	BKE 4.3.3.1	
Ausgabe	Änderung	Tag	Name			
				MAINZ		



Freigelegene Bauteile nach DIN 7188 mittel		Begrenzer-Kompressor-Expander BKE 4 Schaltbild	Maßstab
Entw.	14.1		
Beord.	14.1	Zwechnr. BKE 4.1.5.1	Blatt
Gepr.	14.1		
Ausgabe			

Verantwortung dieser Unterlage und sämtlicher Bauteile sowie Verantwortung oder Mitteilung an Dritte ohne unsere schriftliche Genehmigung ist nicht gestattet.  
 ©1983 UMG 8081 Alle Rechte für den Fall der Patentierung oder GM-Entwicklung vorbehalten.  
 Konstruktionsänderungen, die uns im Interesse einer Qualitätsverbesserung oder einer erweiterten Anwendungsmöglichkeit oder aus Fertigungsgründen notwendig oder zweckmäßig erscheinen, behalten wir uns vor ohne Ersatzlieferung alterer Konstruktionen oder Ausführungen verpflichtet zu sein.





Pin 3,5,19,21(Schirm) sind intern verbunden und werden extern angeschlossen.

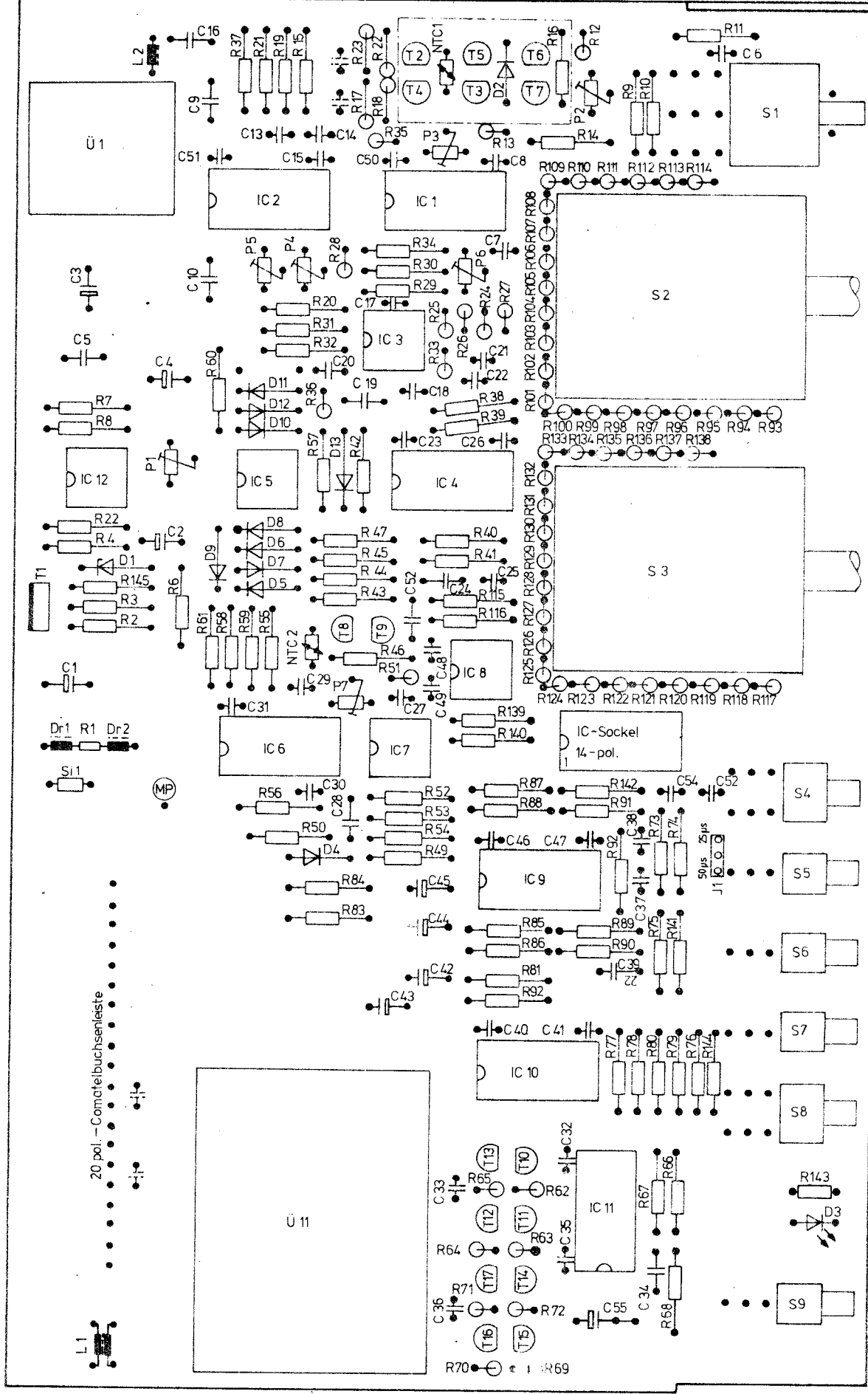
Die BFE-Kassetten MK2,MK3,MK7,EX2,BP1 und BKE3 lassen sich ebenfalls in den nach diesem Schema beschalteten Buchsen betreiben. Die nach rechts gezeichneten Anschlüsse (Kopplung, Filter) sind dann wirkungslos und müssen auch für den BKE 4 nur bei Bedarf verdrahtet werden.

Wenn kein ext. Filter angeschlossen wird, empfiehlt es sich, Pins 9-4 und 16-20 zu brücken, damit auch bei versehentlicher Umschaltung des BKE 4 auf FILTER EXT ohne ext. Filter Begrenzer- und Kompressorfunktion erhalten bleiben.

Beschaltung auf Lötanschlüsse der Buchsenleiste gesehen

		Freimaßtoleranz nach DIN 7168 mittel									
		1983	Tag	Name		Begrenzer-Kompressor-Expander BKE 4 Steckerbelegung		Maßstab			
		Entw.									
		Bearb.	21.10 W. Schmidt								
		Gepr.	23-I-84 BV								
				Zeichn.-Nr. BKE 4.4.6.1		Blatt					
								MAINZ			
Ausgabe	Anderung							Tag	Name		

Vervielfältigung dieser Unterlage und sämtlicher Beilagen sowie Verwertung oder Mitteilung an Dritte ohne unsere schriftliche Genehmigung ist nicht gestattet (UHG, UWG, BGB). Alle Rechte für den Fall der Patenterteilung oder GM-Eintragung vorbehalten.  
Konstruktionsänderungen, die uns im Interesse einer Qualitätsverbesserung oder einer erweiterten Anwendungsmöglichkeit oder aus Fertigungsgründen notwendig oder zweckmäßig erscheinen, behalten wir uns vor, ohne Einschränkung alterer Konstruktionen oder Ausführungen verpflichtet zu sein.

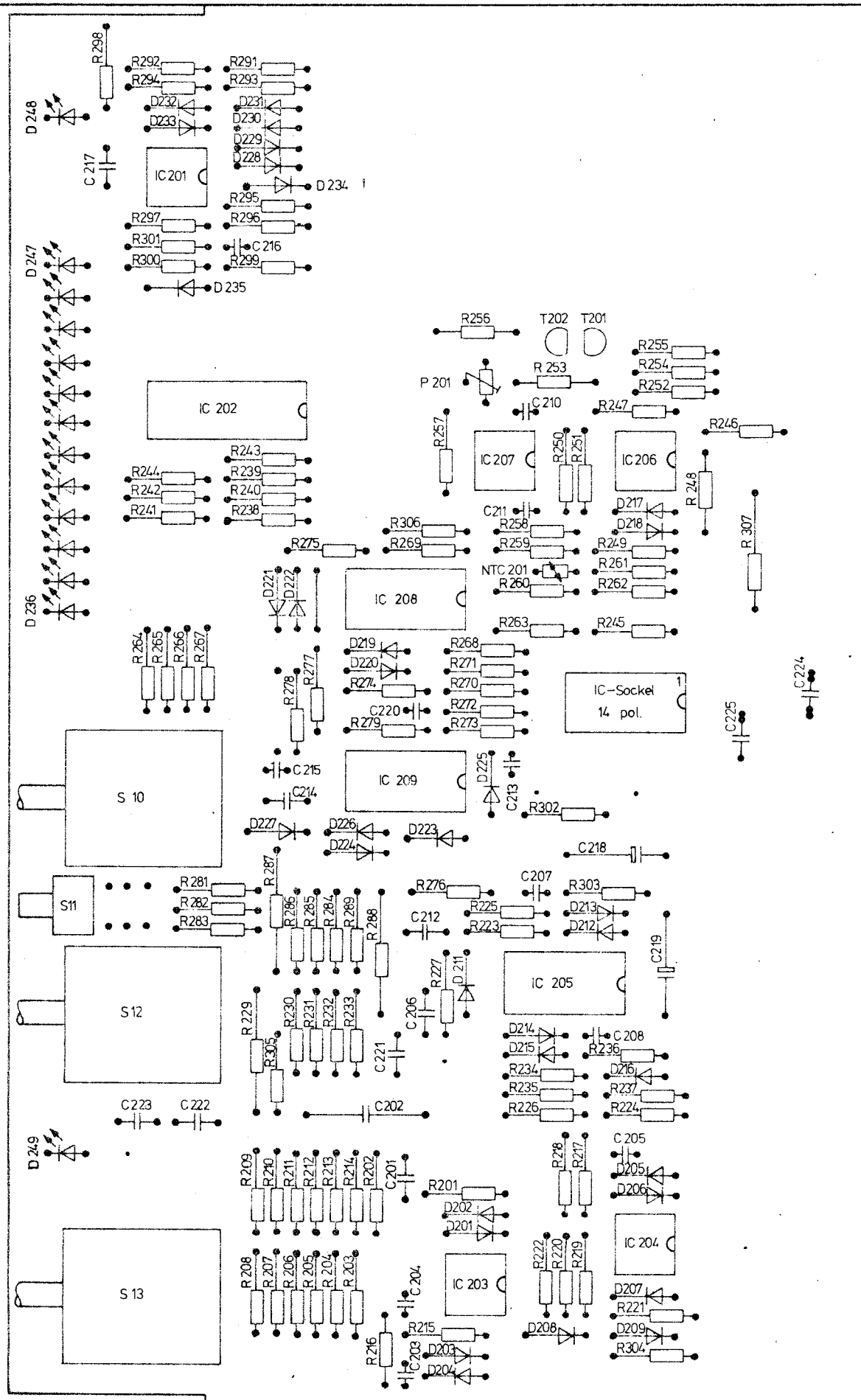


- P2  $V_{\text{Bypass}}$
- P3  $K_2, V_{\text{grof}}$
- P5  $V_0$
- P4  $K_2, V_{\text{klein}}$
- P6  $V_{\text{max}}$
- P1  $U_B$
- P7 Clipper-Level
- J1 Jumper 50/25µs

Verfertigung dieser Unterlage und sämtlicher Beilagen sowie Verwertung oder Mitteilung an Dritte ohne unsere schriftliche Genehmigung ist nicht gestattet.  
 (URHG, UWG, BGB). Alle Rechte für den Fall der Patentierung oder GM-Eintragung vorbehalten.  
 Konstruktivänderungen, die uns im Interesse einer Qualitätsverbesserung oder einer weiteren Aus-  
 notwendig oder zweckmäßig erscheinen, behalten wir uns vor, ohne Ersatzlieferungen älterer Konstruktionen,  
 er Änderungen verpflichtend zu sein.

				1983	Tag	Name	BKE 4 Platine MO 059/b Bestückungsplan	Maßstab
				Entw.	16.11.83	TS		
				Bearb.	16.12.	Adelund Schmitt		
				Gepr.	16.11.83	TS		
				<b>EPF</b>			Zeichn.-Nr. BKE 4.3.11.1	Blatt
Ausgabe	Änderung	Tag	Name	MAINZ				

Genehmigung ist nicht gestattet  
 Die Rechte für den Fall der Patentierung oder GM-Eintragung vorbehalten  
 Konstruktionsskizzen, die im Interesse einer Qualitätsverbesserung über einer existierenden Anwendung (Skizze) notwendig oder zweckmäßig erscheinen, behalten wir uns vor ohne Ersatzlieferung alterer Konstruktionen verpflichtet zu sein.

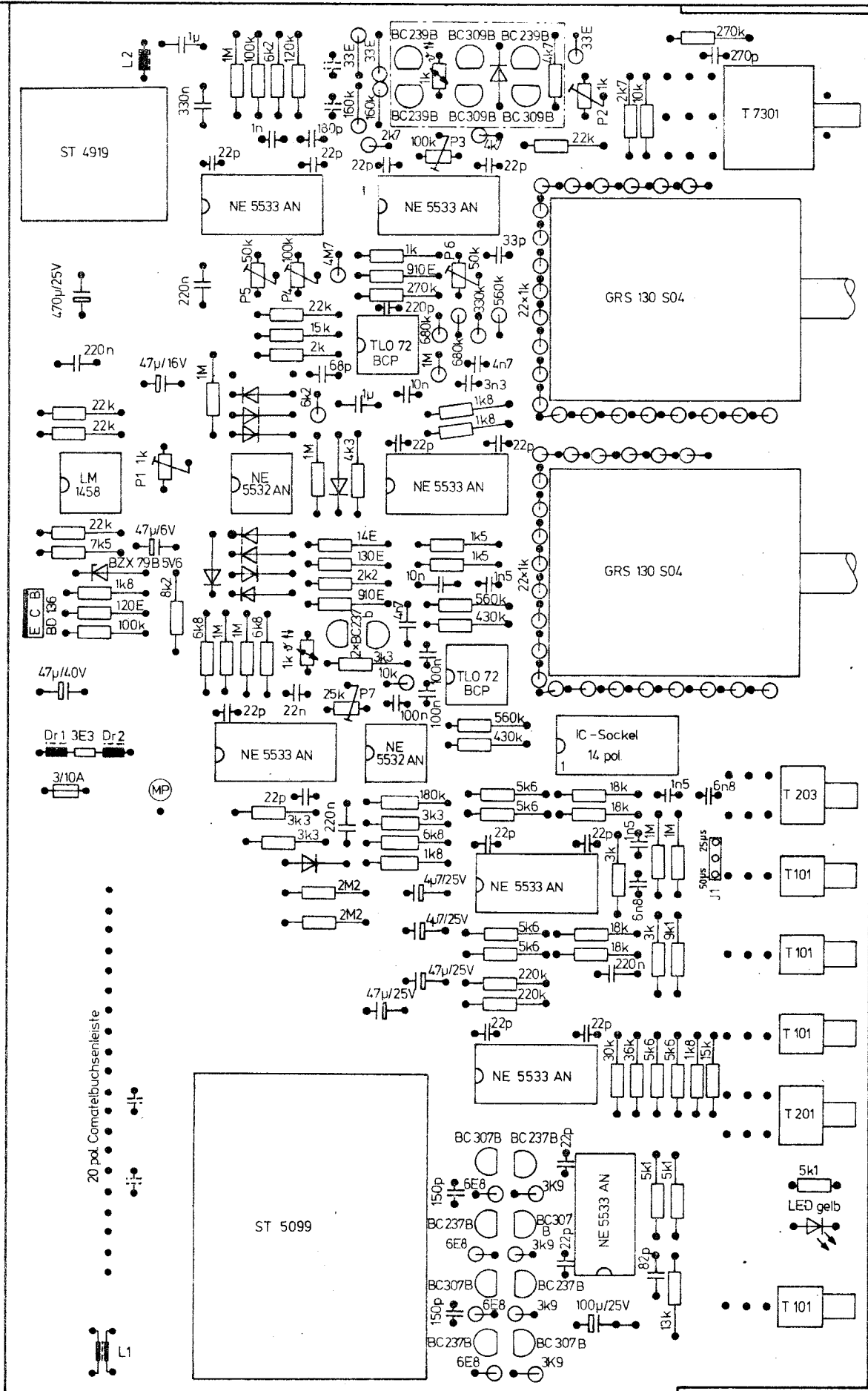


P 201 Schwelle  
Kompr.-Begr.

		1983	Tag	Name	BKE 4 Platine MO 060/a Bestückungsplan	Meßstab
		Entw.				
		Bearb.	19.12	Alwin Schwab		
		Gepr.	19.11.83	RJ		
<b>EPF</b>					Zeichn.-Nr.	Blatt
					BKE 4.3.11.2	
Ausgabe	Änderung	Tag	Name	MAINZ		

Best.-Nr. 64.3.113.80.85.12

Vervielfältigung dieser Unterlage und sämtlicher Beilagen sowie Verwertung oder Mitteilung an Dritte ohne unsere  
 (UFGH - JWG, BCB). Alle Rechte für den Fall der Patentierung oder GM-Entragung vorbehalten.  
 Konstruktionsänderungen, die uns im Interesse einer Qualitätsverbesserung oder einer erweiterten Anwendung,  
 notwendig oder zweckmäßig erscheinen, behalten wir uns vor, ohne Ersatzlieferungen aller Konstruktionen oder Ausführungen verpflichtet zu sein.

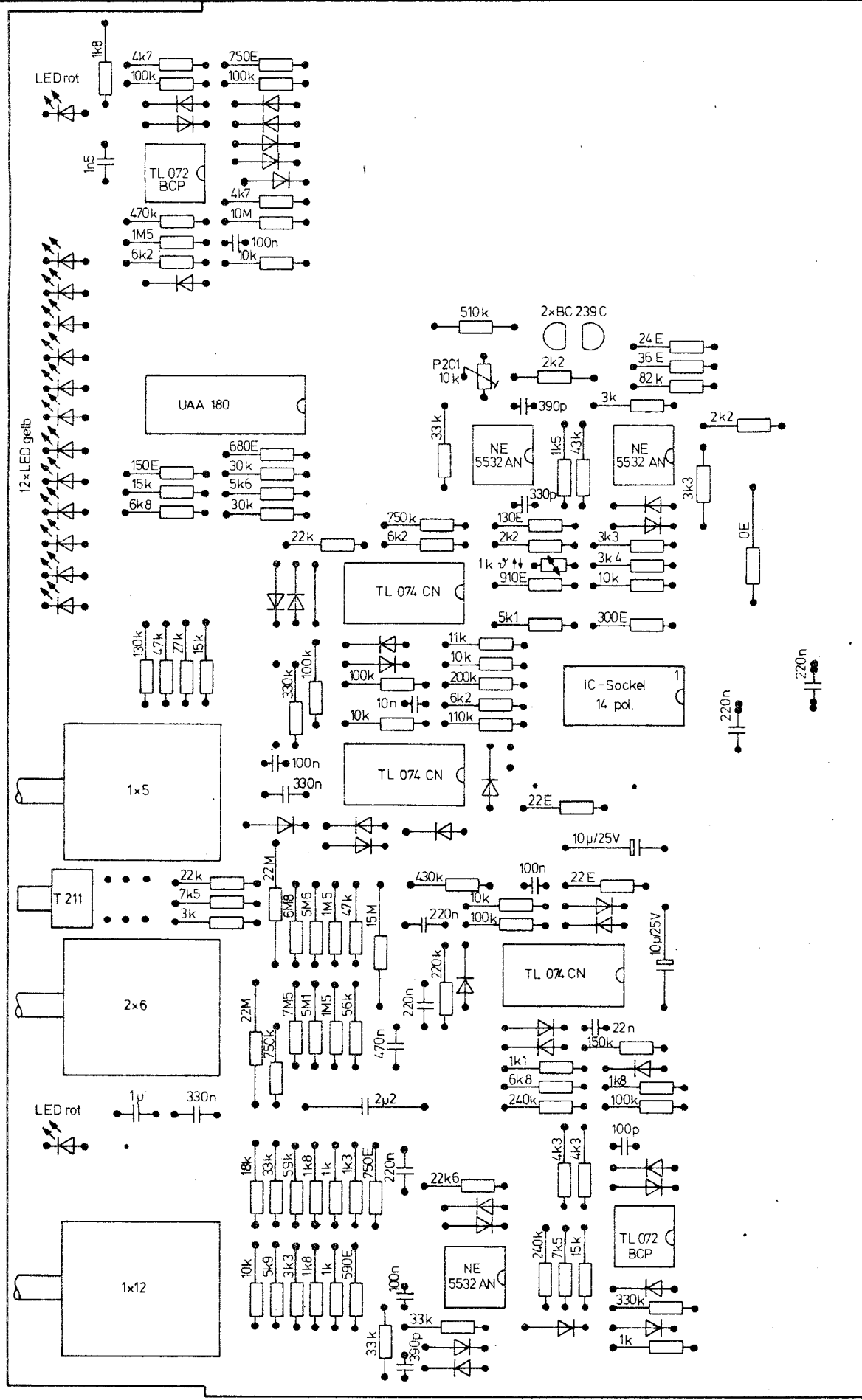


- P2  $V_{Bypass}$
- P3  $K_2 V_{grof}$
- P5  $V_0$
- P4  $K_2 V_{klein}$
- P6  $V_{max}$
- P1  $U_B$
- P7 Clipper-Level
- J1 Jumper 50/25µs

Alle Dioden, soweit nicht anders vermerkt, 1N 4148


		1983	Tag	Name	BKE 4 Platine MO 059/b Bestückungsplan Zeichn.-Nr. BKE 4.3.15.1	Meßstab
		Entw.				
		Bearb.	15.12.	Helmut S. [unintelligible]		
		Gepr.	15.12.	Zsg.		
Ausgabe	Änderung	Tag	Name	<b>EFB</b> MAINZ		Blatt

Vervielfältigung dieser Unterlage und sämtlicher Beilagen sowie Verwertung oder Mitteilung an Dritte ohne unsere schriftliche Genehmigung ist nicht gestattet.  
 URG. UWG BGB). Alle Rechte für den Fall der Patenterteilung oder 3M-Entragung vorbehalten.  
 Konstruktionsänderungen, die uns im Interesse einer Qualitätsverbesserung oder einer erweiterten Anwendungsmöglichkeit notwendig oder zweckmäßig erscheinen, behalten wir uns vor, ohne Ersatzlieferungen aller Konstruktionsteile oder Auslässe, ... ngen verpflichtet zu sein.



P 201 Schwellen  
Kompr.-Begr

Alle Dioden 1N 4148

		1983	Tag	Name	BKE 4 Platine MO 060/a Bestückungsplan Zeichn.-Nr. BKE 4. 3.15.2	Maßstab  Blatt
		Entw.				
		Bearb.	15.12.	Helmut Schütz		
		Gepr.	15.12.	1981		
Ausgabe	Änderung	Tag	Name	 MAINZ		

Bestell-Nr. 643 333 80/85 q1qm

## Stückliste

=====

Anzahl	Bezeichnung	Position	BFE-Art.-Nr.
1	Gerät kpl. = Gehäuse + 2 Platinen		4201029
1	Grundplatine Mo 059 kpl.		4304059
1	Seitenplatine Mo 060 kpl.		4304060
<u>Gehäuse</u>			
1	Leergehäuse		5350
1	Steckerleiste T2700	St 1	1447
1	Anschlußplatine Mo 062	St 1	7474
1	Stiftleiste 20-pol.	St 1	7487
2	Drehknöpfe 14,5	S 2,3	6493
2	Knopfdeckel 14,5 rot	S 2,3	2580
2	Pfeilscheiben 14,5 rot	S 2,3	3853
3	Drehknöpfe 10	S 10,12,13	3253
2	Knopfdeckel 10 gelb	S 10,12	2577
2	Pfeilscheiben 10 gelb	S 10,12	9832
1	Knopfdeckel 10 grau	S 13	2578
1	Pfeilscheibe 10 grau	S 13	3256
4	Platinenhalter		10519
1	Glimmerscheibe	T 1	12119
1	Typenschild		11070
	Kleinmaterial (Schrauben usw.)		
<u>Grundplatine Mo 059</u>			
1	Platine Mo 059 leer		3517
1	Eingangsübertrager	Ü 1	8914
1	Ausgangsübertrager	Ü 2	12814
1	Symmetrierdrossel	L 1	4300001
1	Drossel	Dr 3	4300000
2	Dämpfungspierlen	Dr 1,2	10531
2	NE5532AN	IC 5,7	8001
7	NE5533AN	IC 1,2,4,6,9,10,11	8002
2	TLO72BCP	IC 3,8	9870
1	LM1458NE	IC 12	2008
6	Transistoren BC237B	T 8,9,10,12,14,16	3847
3	Transistoren BC239C	T 2,4,6	11815
4	Transistoren BC307B	T 8,9,11,13,15,17	4079
3	Transistoren BC309C	T 3,5,7	11896
1	Transistor BD136	T 1	2007
1	Zenerdiode BZX79B5V6	D 1	5290
11	Dioden 1N4148	D 2,4..13	148
1	LED gelb	D 3	5175
2	Drehschalter	S 2,3	3862
1	Kippschalter 3 x um	S 1	12375
1	Kippschalter 2 x um	S 8	12372
1	Kippschalter 2 x um mit Mitte	S 4	12371
4	Kippschalter 1 x um	S 5,6,7,9	12373

## Stückliste

=====

Anzahl	Bezeichnung	Position	BFE-Art.-Nr.
<u>Fortsetzung Grundplatine</u>			
1	Sicherungshalter	Si	4453
1	Mikrofuse 3/10 A	Si	6213
2	NTC-Widerstände 1k	NTC 1,2	11899
144	Metallschichtwiderstände 1%	R ...	Normwerte
2	Trimpotentiometer 1k	P 1,2	5631
1	Trimpotentiometer 25k	P 7	5630
2	Trimpotentiometer 50k	P 5,6	3548
2	Trimpotentiometer 100k	P 3,4	5292
34	Keramische Kond. 22pF bis 10 nF	C ...	Normwerte
12	Folienkond. 10 nF bis 1 $\mu$ F	C ...	Normwerte
2	Elkos 4,7 $\mu$ F 63V	C 44,45	9987
4	Elkos 47 $\mu$ F 25V	C 2,4,42,43	9990
1	Elko 47 $\mu$ F 40V	C 1	5289
1	Elko 100 $\mu$ F 25V	C 55	11748
1	Elko 470 $\mu$ F 25V	C 3	5795
1	Buchsenleiste	St 1	9301
1	Stiftleiste	25/50 $\mu$ s	7213
1	Jumper	25/50 $\mu$ s	6210
1	DIL-Sockel	DIL	10003
1	DIL-Abdeckung	VCA	5293
1	Lötöse (Stift)	MP	6335
<u>Seitenplatine Mo 060</u>			
1	Platine Mo 060 leer		5191
3	NE5532AN	IC 203,206,207	8001
2	TL072BCP	IC 201,204	9870
3	TL074CN	IC 205,208,209	1239
1	UAA180	IC 202	11771
2	Transistoren BC239C	T 201,202	11815
34	Dioden 1N4148	D 201 bis 235	148
2	LED rot	D 248, 249	9838
12	LED gelb	D 236 bis 247	5175
2	Drehschalter 5 u. 6. St.	S 10,12	12377
1	Drehschalter	S 13	12376
1	Kippschalter 2 x um, Mitte	S 11	4357
1	NTC-Widerstand 1k	NTC 201	11899
104	Metallschichtwiderstände 1%	R ...	Normwerte
1	Trimpotentiometer 10k	P 201	5632
4	Keramische Kond. 100 bis 390pF	C ...	Normwerte
17	Folienkond. 1,5n bis 2,2 $\mu$ F	C ...	Normwerte
2	Elkos 10 $\mu$ F 63V	218,219	9904
1	DIL-Sockel	DIL	10003
1	DIL-Verbinder	DIL	1416