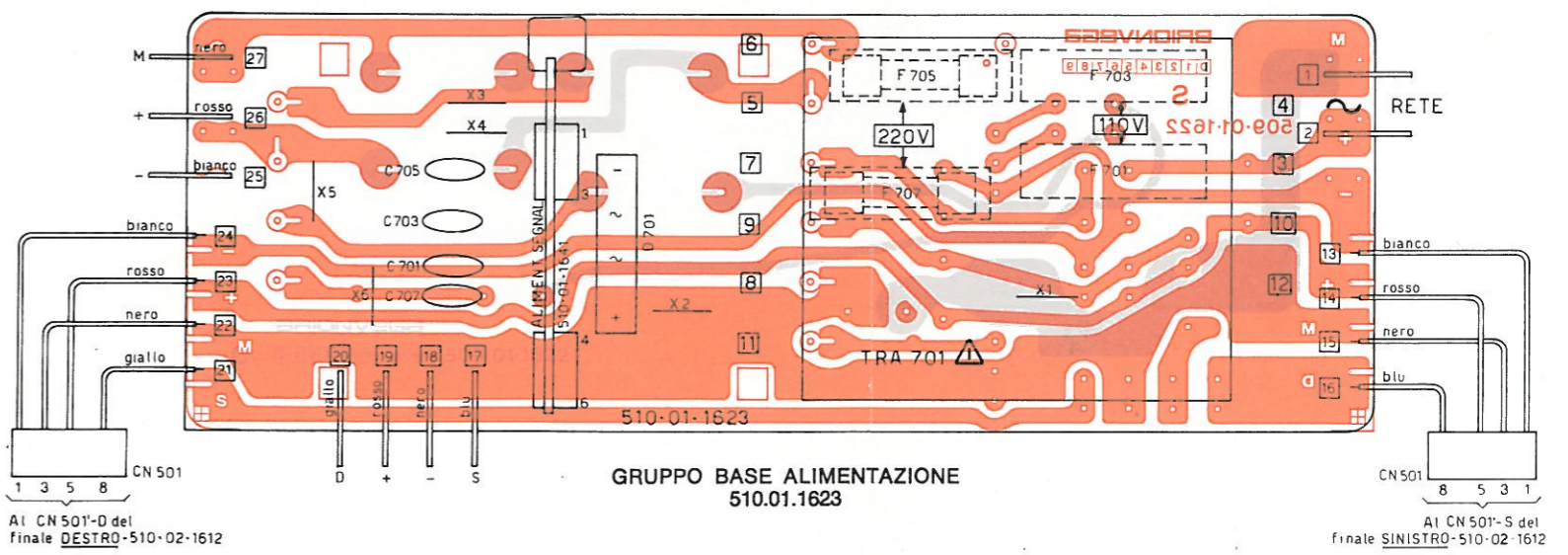
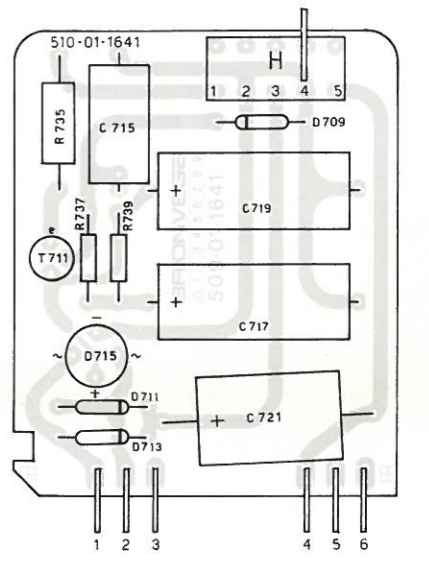
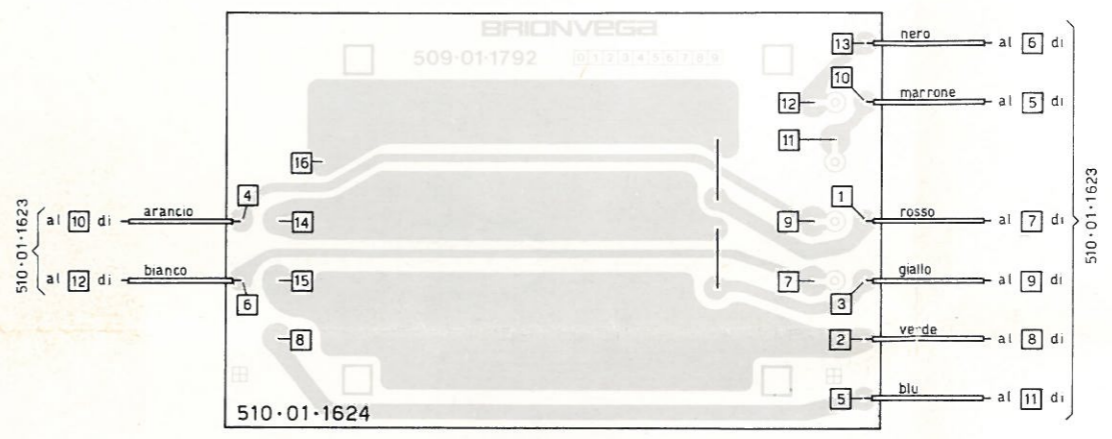
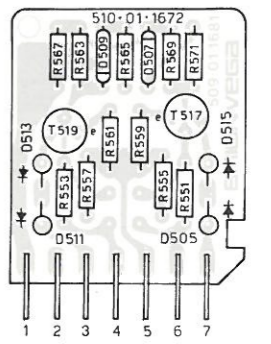
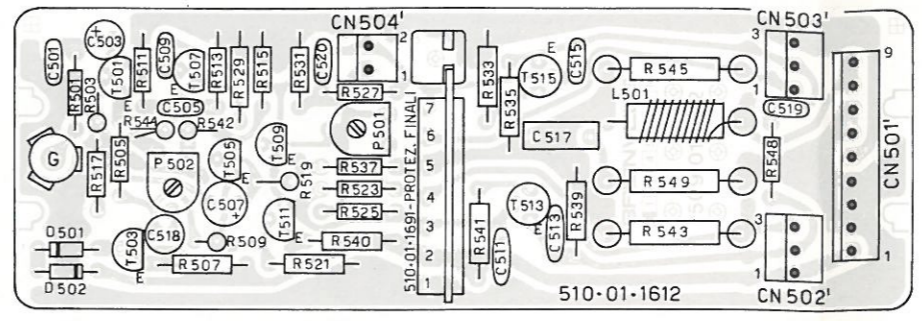
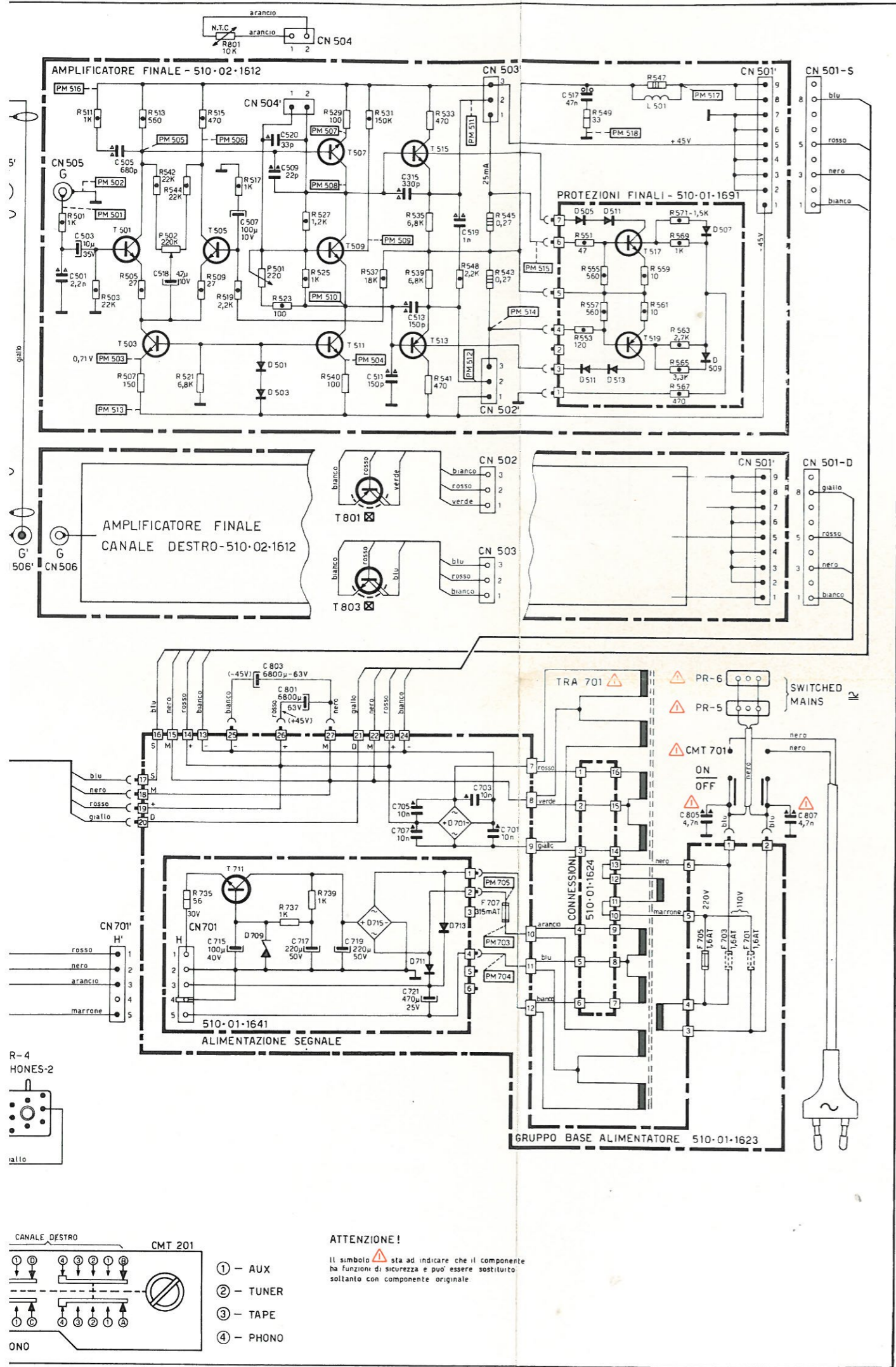


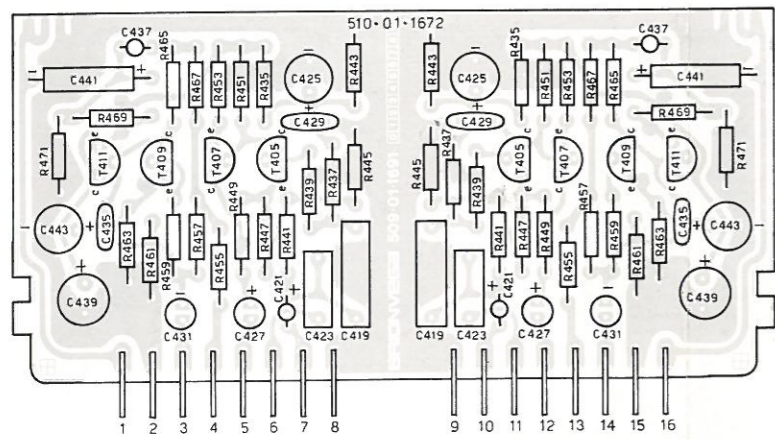
CX: Condensatore di compensazione della testina magnetica, qualora essa lo richieda. Il valore è precisato dal costruttore della testina.

- RESISTORI**
- 1/8 Watt
 - 1/4 Watt (metallizzata)
 - 1/3 Watt
 - 1 Watt
 - 3 Watt
 - TOLLER. NORMALI 5%
- CONDENSATORI**
- 30 Vn ÷ 50 Vn - CERAMICO
 - 125 Vn
 - 250 Vn
 - 500 Vn
 - 63 Vn - STYROFLEX
 - 160 Vn ÷ 250 Vn - POLIESTERE METALL.
- CONTENITORI**
- T503 - T507 - T509 - T511 - T513 - T515 - T517 - T601
 - T301 - T305 - T401 - T402 - T405 - T407 - T409 - T411 - T501 - T505 - T517 - T519 - T602 - T603
 - T801 - T803
 - T303

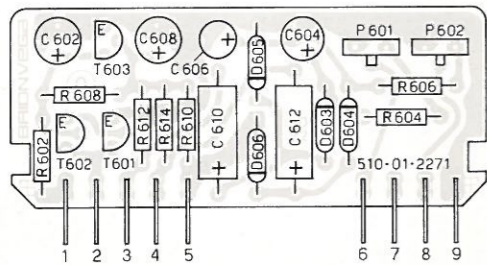
ATTENZIONE!
Il simbolo sta ad indicare che il componente ha funzioni di sicurezza e può essere sostituito soltanto con componente originale.

- ① - AUX
- ② - TUNER
- ③ - TAPE
- ④ - PHONO

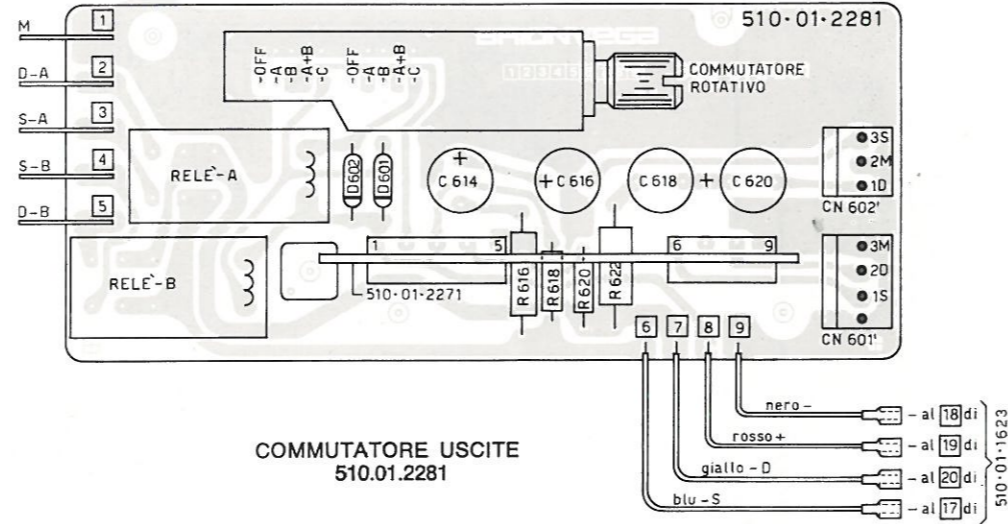




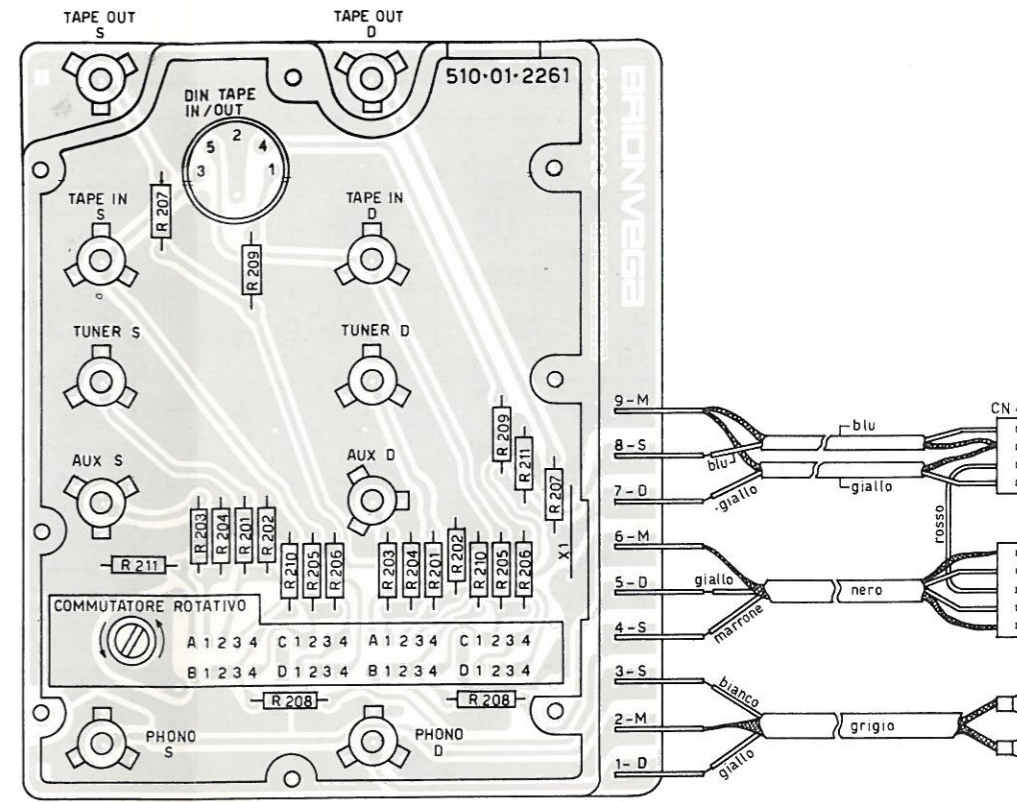
CONTROLLO TONI
510.01.1672



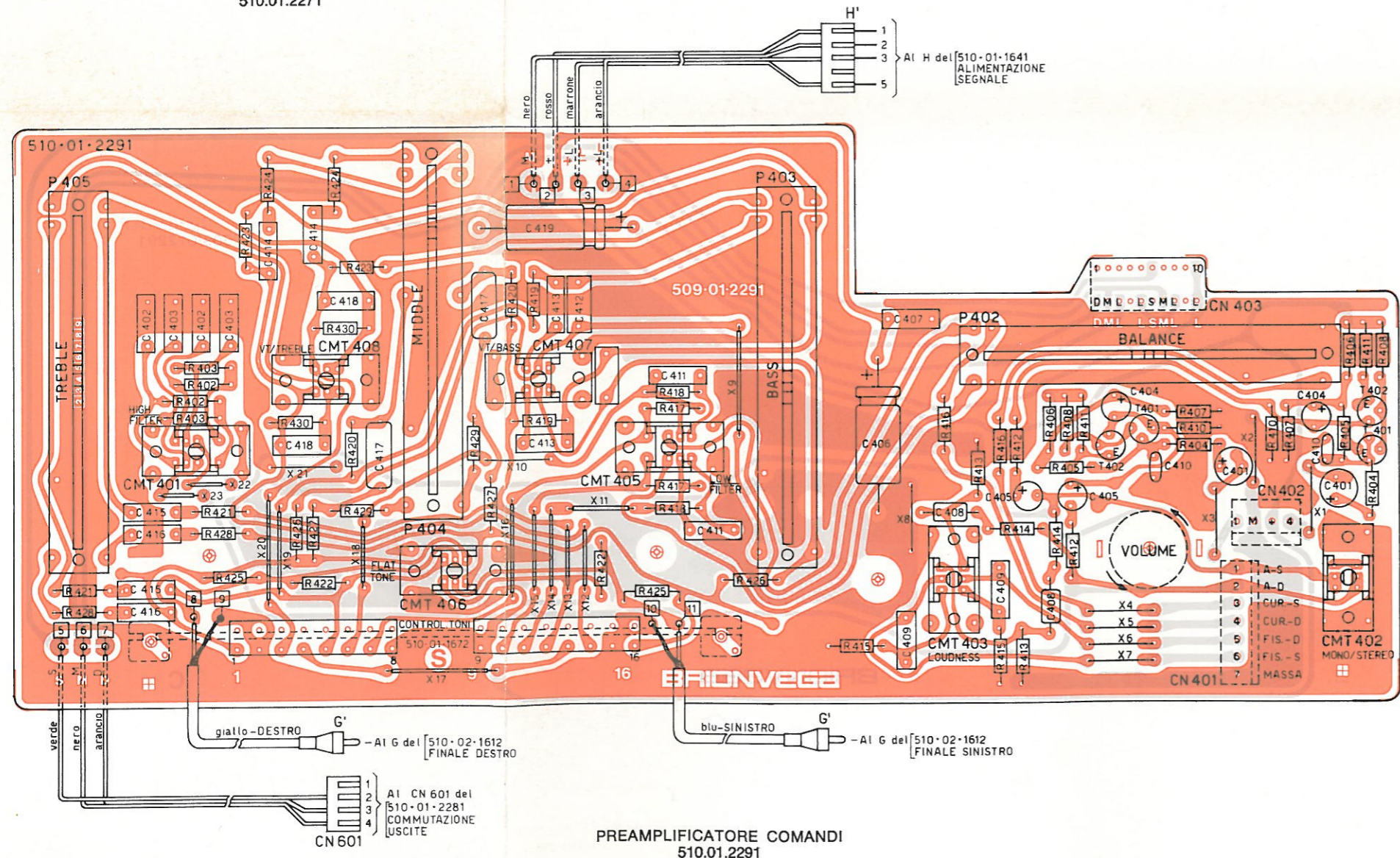
CONTROLLO USCITE
510.01.2271



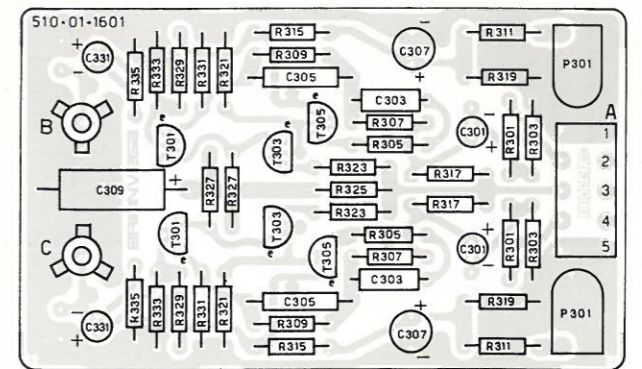
COMMUTATORE USCITE
510.01.2281



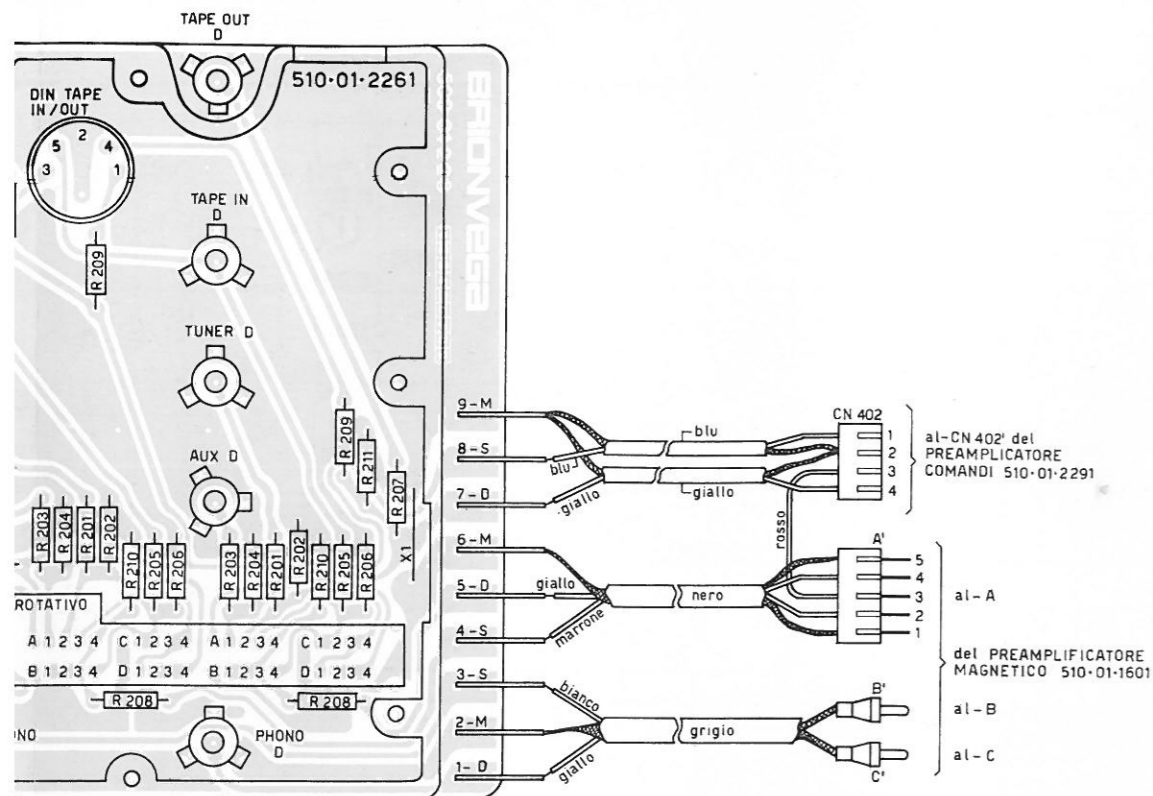
COMMUTAZIONE INGRESSI
510.01.2261



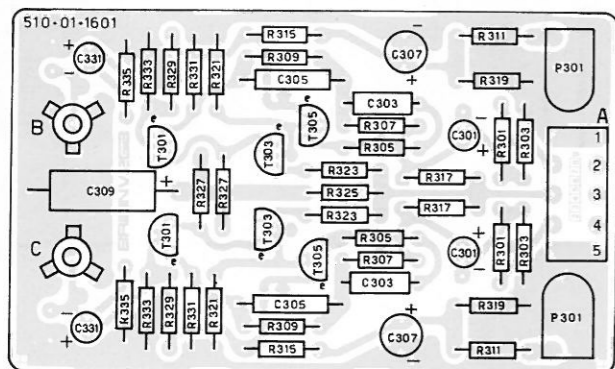
PREAMPLIFICATORE COMANDI
510.01.2291



PREAMPLIFICATORE MAGNETICO
510.01.1601



COMMUTAZIONE INGRESSI
510.01.2261



PREAMPLIFICATORE MAGNETICO
510.01.1601

TABELLA PARTI DI RICAMBIO

Pos. schema	Descrizione	Codice	Pos. schema	Descrizione	Codice
	Moduli				
	Preamplificatore magnetico	510.01.1601	R543-545	Resist. a filo 0,27Ω ±10% 3W	307.06.5277
	Amplificatore finali di potenza	510.02.1612	R801	Resist NTC	315.99.1008
	Alimentazione segnale	510.01.1641		Condensatori	
	Controllo Toni	510.01.1672	C801-803	Cond. elettrolitico 6800µF 63V	368.99.0097
	Protezione finali	510.01.1691	C805-807 Δ	Cond. ceram. disco 4,7µF 400V~	327.99.0025
	Controllo uscite	510.01.2271		Fusibili	
	Commutazione uscite	510.01.2281	F705	Fusibile 1,6AT ritardato 250 V	390.99.1081
	Alimentatore completo	620.01.0072	F707	Fusibile 315mA ritardato 250 V	390.99.1072
	Transistor			Varie	
T301-409-411	BC 238/B	371.21.0027	PR 1-2	Morsetto serrafili 4 posizioni	392.99.8006
T303	BC 264/B Fet canale N	371.39.0001	PR 3-4	Presca cuffia	392.99.6002
T305-401-405	MPSA 09	371.21.0072	PR 5-6	Presca rete aux	392.99.4073
T501-505			PR 7	Presca multipolare 5 poli	392.99.4086
T402-407	BC 308/B	371.22.0027	CMT201	Commutatore rotativo	507.99.0781
T503-511-601-711	BC 489 L	371.21.0056	CMT401-405	Commutatore 2 vie 3 posiz.	507.99.0722
T507	BC 490 L	371.22.0066	CMT402-403-406-407-408	Commutatore 2 vie 2 posiz.	507.99.0721
T513	MPSL 51	371.22.0049	CMT601	Commutatore	507.99.0791
T515	MPSL 01	371.21.0038	CMT701 Δ	Interruttore rete	507.99.0811
T519	BC 307/B	371.22.0030	CN201-202-203-204-205	Presca unipolare Rossa	392.99.4089
	Diodi		CN201-202-203-204-205	Presca unipolare Nera	392.99.4090
D501-503-505-507-509-511-513-515-601-602-603-604-605-606	1 N 4448	371.01.0020	CN302-303	Presca unipolare	392.99.4082
D709	BZX 85 C 30 Zener	371.08.2027	CN505-506	Relè	390.99.3009
D711-713	1 N 4002	371.06.0005	Relè A e B	Strumento indicatore	390.99.4014
D715	BY 159/50 Raddrizz. a ponte	371.07.0001	STR 1S-STR 2D		
	Bobine e trasformatori			Parte mobile	
L501-R547	Bobina R.L. d'uscita	515.01.1311		Frontale estetico	517.01.0761
TRA701 Δ	Trasformatore di alimentazione	522.01.0211		Contropannello serigrafato	511.01.1591
				Tasto per potenz. serigrafato	516.01.0481
P301	Potenz. semifisso 10KΩ 0,1W	316.71.2006		Tasto per potenz. a slitta	425.01.1551
P401	Potenz. volume 47KΩ	316.24.0002		Tasto interr. rete	516.01.0491
P402	Potenz. slitta Balance 50KΩ Log.+ 50KΩ Log.-	317.35.0001		Tasto per commut. a levetta serigr.	516.01.0522
P403-405	Potenz. slitta Bass-Tribble 50+50KΩ Lin.	317.35.0002		Tasto per commut. a levetta serigr.	516.01.0521
P404	Potenz. slitta Middle 100+100K Lin. presa 1/3	317.35.0003		Tasto per commut. a levetta Ø 3	425.01.1561
P501	Potenz. semifisso ceram. 220Ω	316.72.2002		Manopola Ø 43 mm	516.01.0501
P502	Potenz. semifisso 220KΩ 0,1W	316.70.2020		Manopola Ø 56 mm	516.01.0511
P601-602	Potenz. somifisso 10KΩ 0,1W	316.70.4012		Coperchio completo	511.01.1521
				Fondo amplif.	403.01.1721
				Fianco sinistro	517.01.0792
				Fianco destro	517.01.0791
				Tube cardanico L = 194 mm	511.01.1551
				Tube cardanico L = 69 mm	511.01.1552
				Griglia protez. transistor finali	404.01.1301
				Dissipatore sinistro serigrafato	517.01.0811
				Dissipatore destro serigrafato	517.01.0801

ATTENZIONE!

Il simbolo Δ sta ad indicare che il componente ha funzioni di sicurezza e può essere sostituito soltanto con componente originale