



Blaupunkt-Geräte erfüllen die in der DIN 45 500 geforderten Werte. Die Sicherheitsbestimmungen der internationalen Sicherheitsnorm IEC 65 werden eingehalten und sind bei jeder Reparatur zu beachten. Alle Bauteile, die mit einem solchen Symbol  $\Delta$  gekennzeichnet sind, müssen durch Originalteile ersetzt werden.

The Blaupunkt units fulfil the values required by DIN 45 500. The unit conforms to the security regulations set by the International Security Standard IEC 65 and these must be observed when repairing the set. All components marked by  $\Delta$  must be replaced by original parts.

## Technische Daten

## Technical Data

Bezeichnung	Wert / Value	Designation
Netzanschluß Leistungsaufnahme	220 V, 50 Hz ca. 10 Watt	Mains Voltage Power Consumption
Empfangsbereich Übertragungsbereich	UKW 87,5 - 108 MHz 30 - 15000 Hz +0,3/-0,8 dB	Tuning Range Frequency Response
Empfindlichkeit	Mono S/R 26 dB Stereo S/R 50 dB	Usable Sensitivity
Klirrfaktor	Mono Stereo	Distortion
Geräuschspannungsabstand	Mono Stereo	Signal to Noise Ratio (weighted)
Übersprechdämpfung L/R	40 dB	Separation L/R
ZF - Sicherheit Selektion $\pm$ 300 kHz	80 dB 60 dB	IF Response Ratio Selectivity $\pm$ 300 kHz
Empfangsbereich Empfindlichkeit	MW 531 - 1602 kHz 250 $\mu$ V/m	Tuning Range Usable Sensitivity
Geräuschspannungsabstand Selektion $\pm$ 9 kHz	50 dB 30 dB	Signal to Noise Ratio Selectivity $\pm$ 9 kHz
Abmessungen	Breite Höhe Tiefe	Dimensions
Masse	443 mm 60 mm 255 mm 2,8 kg	Width Height Depth Weight

## Zerlegungshinweise

## Disassembly Hints

### 1. Ausbau der Frontblende A

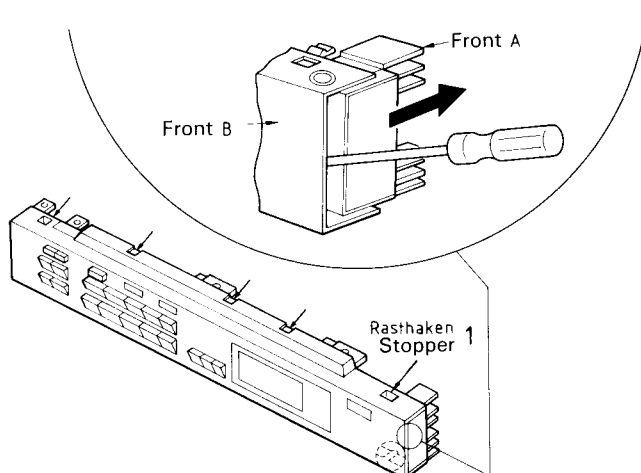
- Die 5 Befestigungsschrauben herausdrehen.

### 2. Ausbau der Leiterplatte

- Die 14 Rasthaken vorsichtig ausrasten.

### 3. Ausbau der Frontblende B

- Die 10 Rasthaken (1) vorsichtig ausrasten.
- Die Alu-Frontblende B abziehen.



### 1. Removal of front panel A

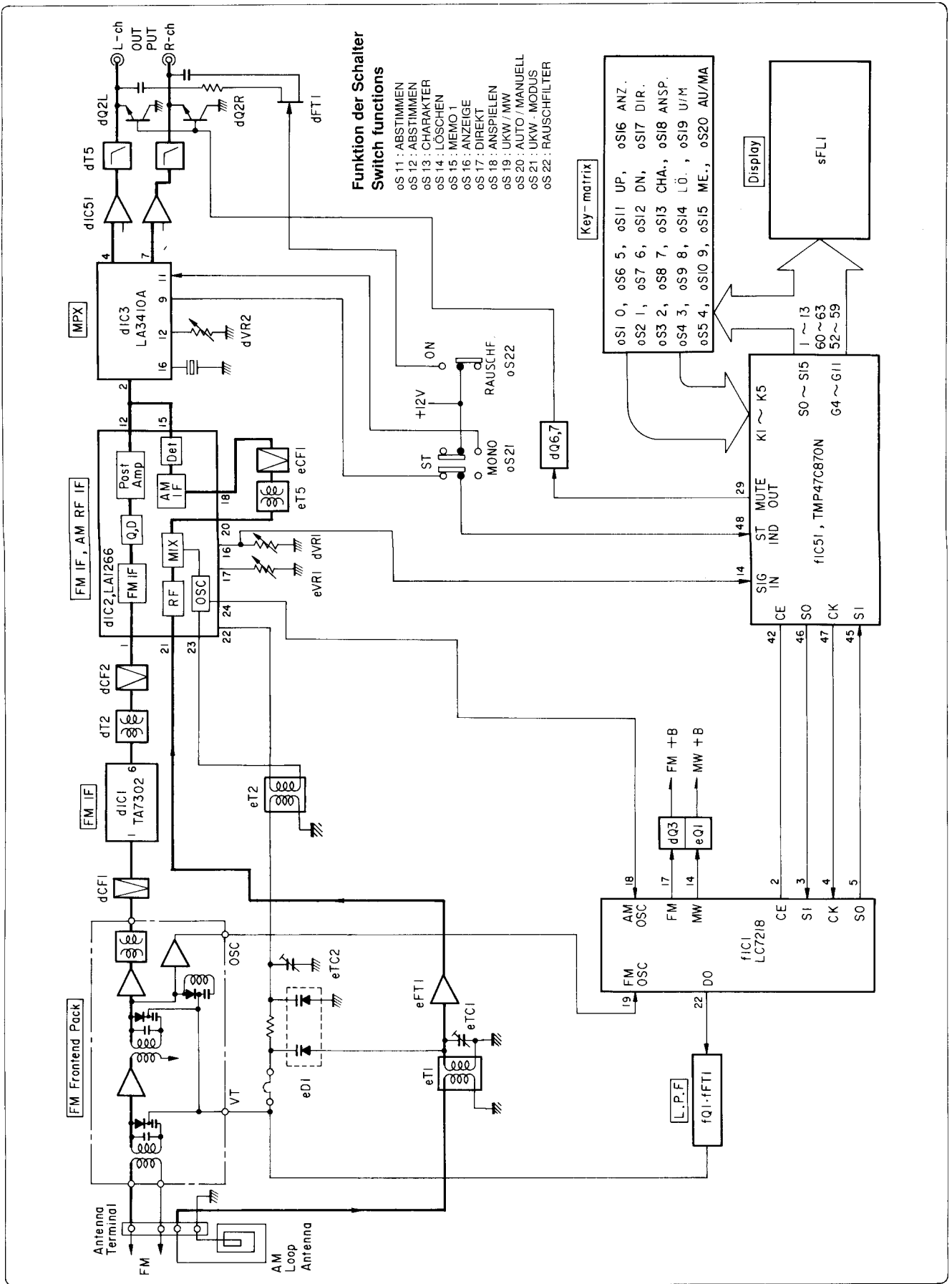
- Unscrew the 5 fixing screw

### 2. Removal of the PCB

- Unlock the 14 Stopper carefully.

### 3. Removal of front panel B

- Unlock the 10 Stopper (1) carefully
- Pull off the aluminium front panel B.



## Abgleichhinweise

### Hinweise:

1. Bevor Sie mit den Abgleicharbeiten beginnen, lassen Sie den Tuner ca. 5 Min. warmlaufen.
2. Verwenden Sie zum Abgleich von Spulen nur nichtmagnetisches Werkzeug.
3. Führen Sie zuerst die Abgleicharbeiten für den UKW-Bereich durch und dann die für den MW-Bereich.
4.  $0 \text{ dB } \mu\text{V} = 1 \text{ } \mu\text{V}$ ;  $60 \text{ dB } \mu\text{V} = 1 \text{ mV} = 65,2 \text{ dBf}$

### Erforderliche Messgeräte

- |                                |           |
|--------------------------------|-----------|
| 1. FM-Signalgenerator (Stereo) | (FM SSG)  |
| 2. Stereo-Signalgenerator      | (SSG)     |
| 3. AM-Signalgenerator          | (AM SG)   |
| 4. Klirrfaktormessgerät        | (DIST.M)  |
| 5. Frequenzzähler              | (FC)      |
| 6. Oszilloskop                 | (SKOP)    |
| 7. NF-Voltmeter                | (AF.V.M.) |
| 8. DC-Voltmeter                | (DC.V.M.) |
| 9. Tiefpaßfilter               | (LPF)     |

## Adjustments Hints

### Hints:

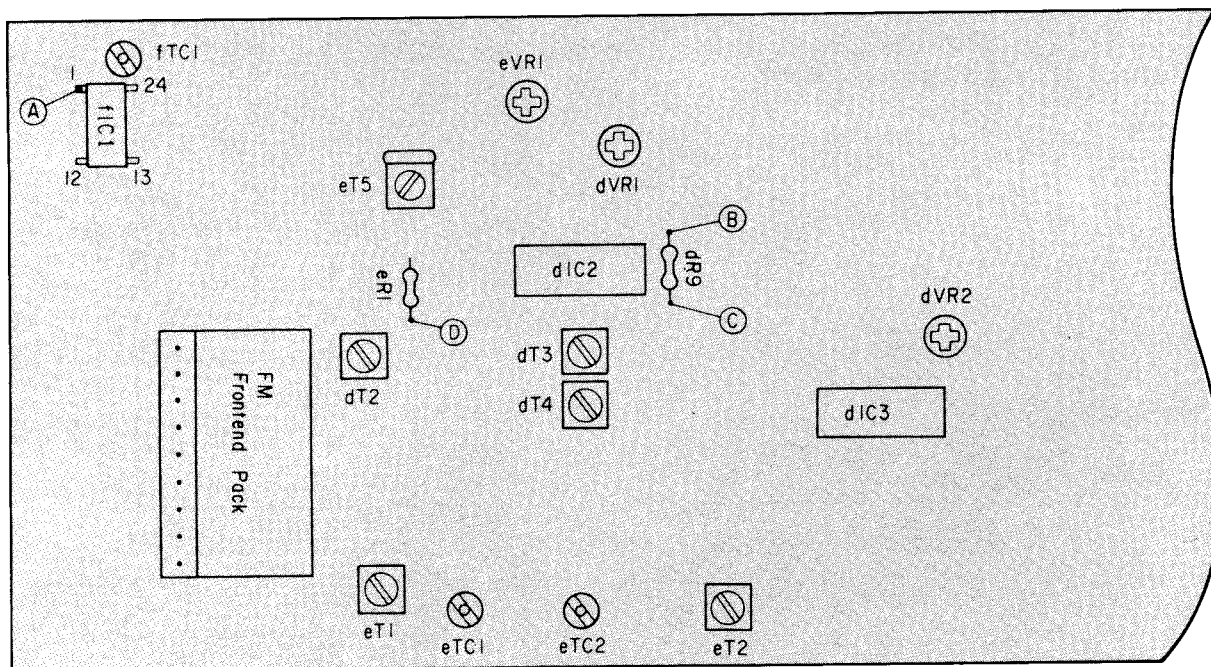
1. Before you start with adjustment work, allow the tuner to warm up for about 5 minutes.
2. Use only nonmagnetic tools to adjust coils.
3. First perform adjustment work for the FM (UKW) range, then that required for the AM (MW) range.
4.  $0 \text{ dB } \mu\text{V} = 1 \text{ } \mu\text{V}$ ;  $60 \text{ dB } \mu\text{V} = 1 \text{ mV} = 65,2 \text{ dBf}$ .

### Measuring instruments required

- |                                 |           |
|---------------------------------|-----------|
| 1. FM signal generator (Stereo) | (FM SSG)  |
| 2. Stereo signal generator      | (SSG)     |
| 3. AM signal generator          | (AM SG)   |
| 4. Distortion meter             | (DIST. M) |
| 5. Frequency counter            | (FC)      |
| 6. Oscilloscope                 | (SCOPE)   |
| 7. AF Voltmeter                 | (AF.V.M.) |
| 8. DC Voltmeter                 | (DC.V.M.) |
| 9. Lowpass Filter               | (LPF)     |

## Meß - und Abgleichpunkte

## Measure and Adjustment Points



# UKW (FM) - Abgleich

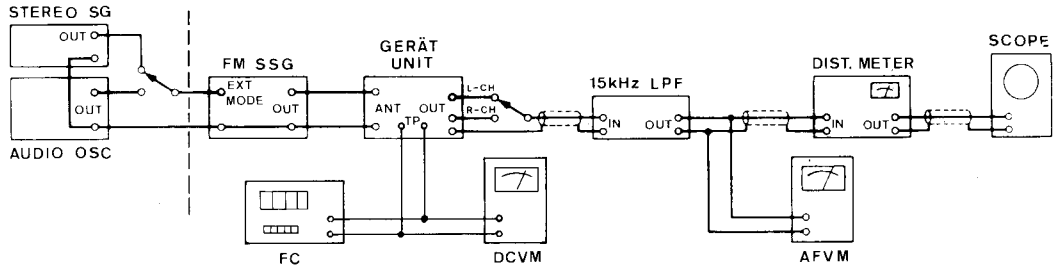
# FM (UKW) Adjustment

**Hinweis:**

1. Taste UKW / MW auf..... UKW
2. Taste RAUSCHFILTER auf..... AUS

**Note:**

1. Key „UKW / MW“ at..... „UKW“
2. Key „RAUSCHFILTER“ at..... „AUS“



	Reihenfolge Step	Anschluß / Connection		Einstellung / Adjusting		Bemerkung Remarks
		Eingang / Input	Ausgang / Output	mit / with	auf / at	
1	Referenz-Frequ.(PLL)	Ohne Signal / No input	Frequenzzähler zwischen Punkt A und Masse / Frequency Counter between Point A and GND	f TC1	7,200 MHz ±100 Hz	
2	Null - Durchgang Discriminator	Ohne Signal / No input	DC-Voltmeter zwischen / between B und C	d T3	DC 0 Volt ±10 mV	d T3 und d T4 abwechselnd bis Min.
		FM SSG 98 MHz 60 dBµV 1kHz 100% Mod.	Klirrfaktor-Meßg. an L oder R Kanal / Distort.-Meter at L or R Channel	d T4	Min. Klirrf. / Min. distortion	Adjust d T3 and d T4 alternately to min.
3	Stummschaltung Pegel Muting level	FM SSG 98 MHz 15 dBµV 1kHz 100% Mod.	Oscilloscope an / at L oder R Kanal / L or R Channel	d VR1	Ausgangssignal erscheint / Output signal comes out	
4	Klirrfaktor Stereo Distort adj.	FM SSG 98 MHz 60 dBµV Stereo SG 19 kHz Pilot (9%) L-R 1 kHz (100%)	Klirrfaktor-Meßg. an L oder R Kanal / Distort.-Meter at L or R Channel	d T2	Min. Klirrfaktor / Min. distortion	
5	Kanaltrennung Stereo separation	FM SSG 98 MHz 60 dBµV Stereo SG 19 kHz Pilot (9%) L 1 kHz (100%) Mod.	NF-Voltmeter an L Kanal / AFVM at L Channel	—	Wert ablesen an NF-Voltmeter / Read the indication at the AFVM	
			NF-Voltmeter an R Kanal / AFVM at R Channel	d VR2	-35 dB vom abgelesenen Wert / -35 dB from the above reading	

# MW (AM) - Abgleich

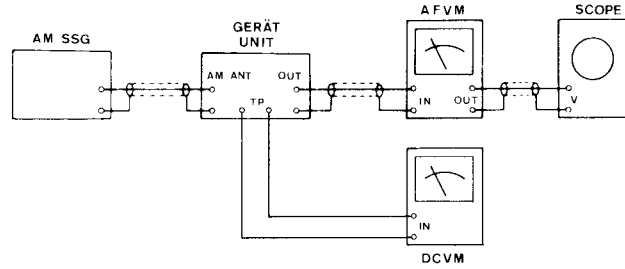
# AM (MW) Adjustment

**Hinweis:**

1. Taste UKW / MW auf..... MW

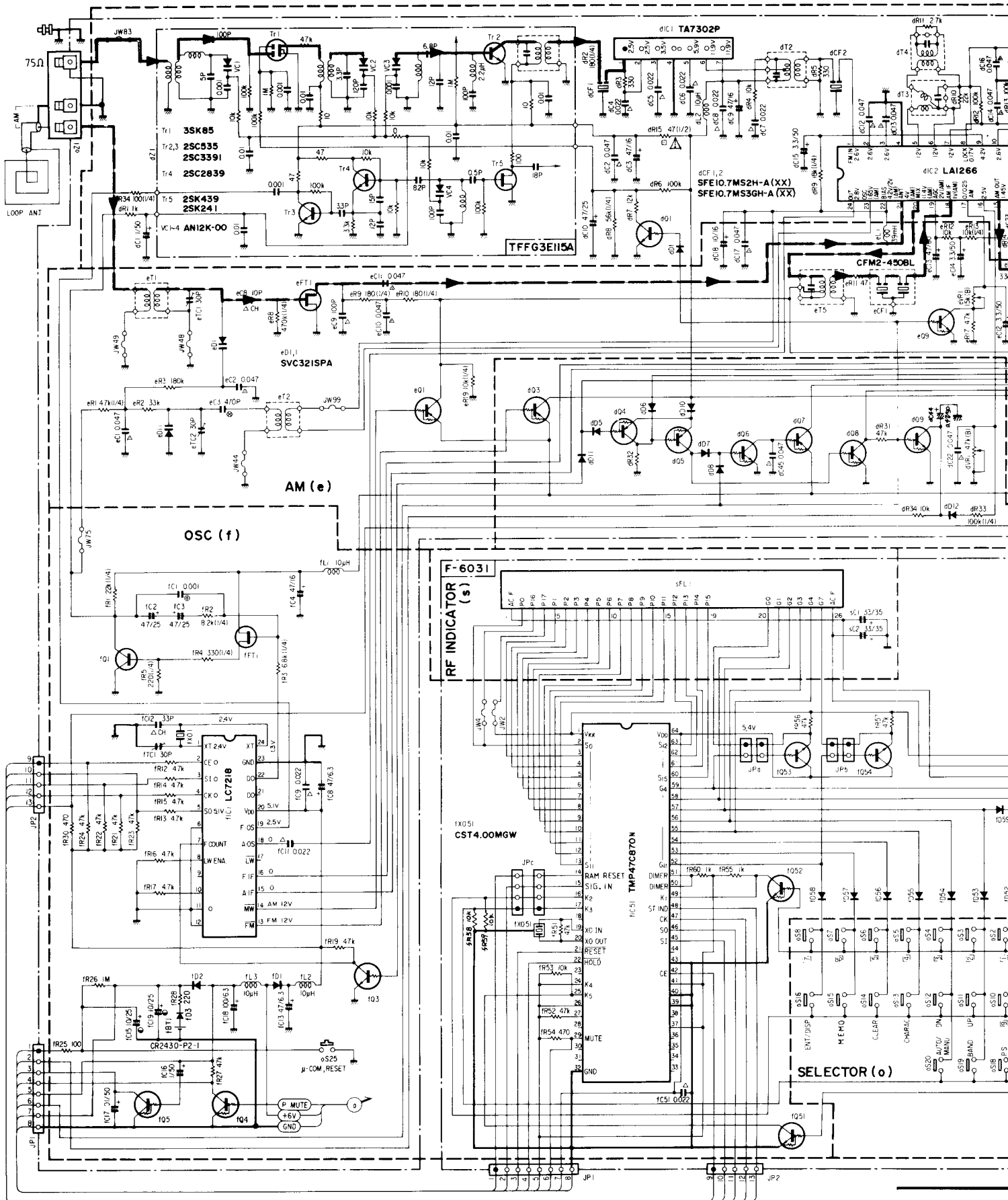
**Note:**

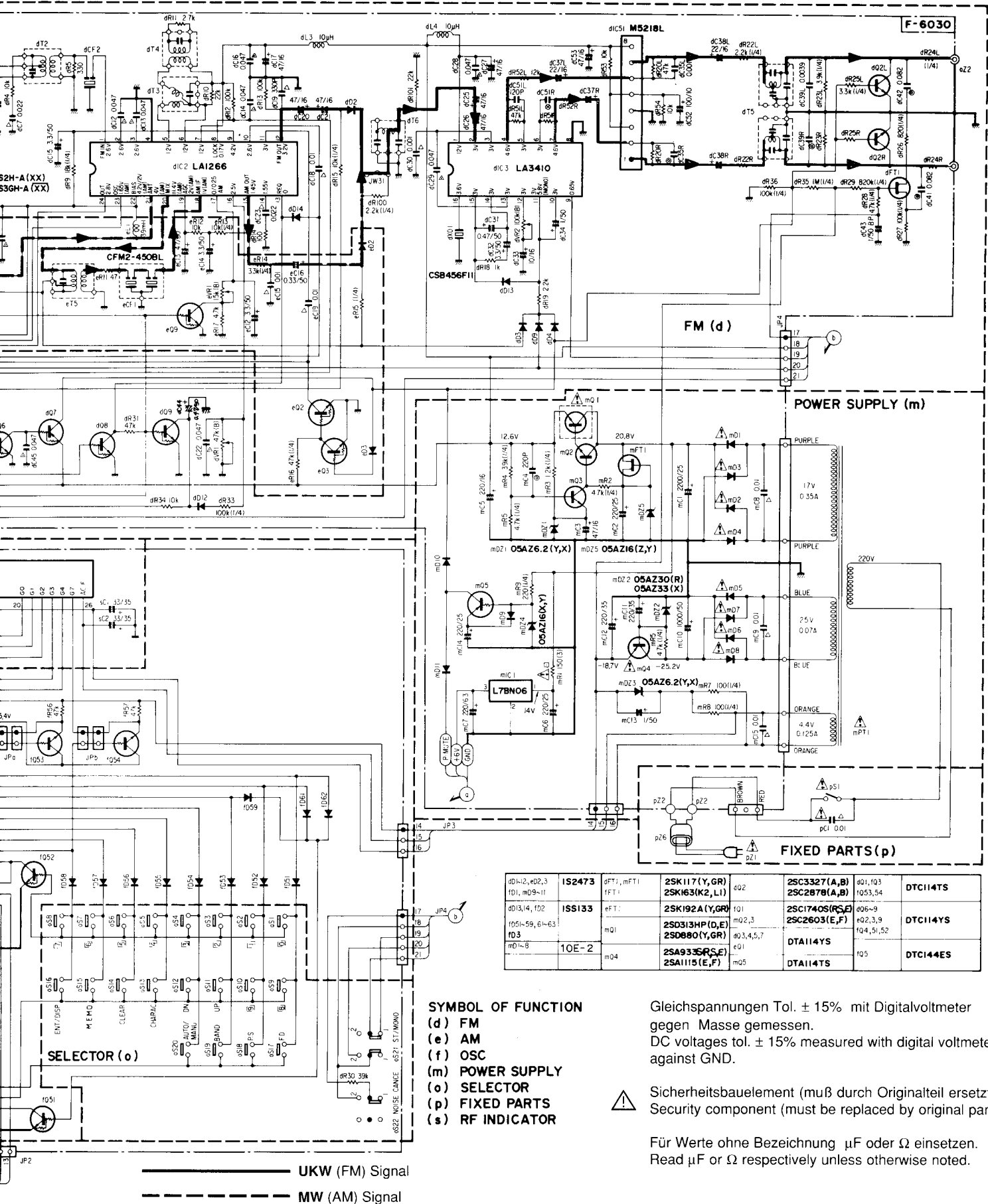
1. Key „UKW / MW“ at..... „MW“



Reihenfolge Step	Anschluß / Connection		Einstellung / Adjusting		Bemerkung Remarks
	Eingang / Input	Ausgang / Output	mit / with	auf / at	
1	Kein Eingangssignal / No input	DC-Voltmeter zwischen Punkt D und Masse / between Point D and GND	e T2	DC 1,0 Volt ±0,1 Volt	Zur Optimierung der Einstellung wiederholen Sie die Abgleichp. 1+2
2	Kein Eingangssignal / No input	DC-Voltmeter zwischen Punkt D und Masse / between Point D and GND	e TC2	DC 8,0 Volt ±0,1 Volt	Repeat procedures as stated in step 1 and 2
3	AM SG 603 kHz 30 dBµV 400 Hz(30%) an / at MW Ant.	NF-Voltmeter an L oder R Kanal / AFVM at L or R Channel	e T1	Maximum / Max. output	Zur Optimierung wiederholen Sie die Abgleichp. 3+4 Repeat procedures as stated in step 3 and 4
4	AM SG 1404 kHz 30 dBµV 400 Hz 30% an / at MW Ant.	NF-Voltmeter an L oder R Kanal / AFVM at L or R Channel	e TC1	Maximum / Max. output	
5	ZF-Abgleich IF Coil adj. AM SG 999 kHz 30 dBµV 400 Hz 30% an / at MW Ant.	NF-Voltmeter an L oder R Kanal / AFVM at L or R Channel	e T5	Maximum / Max. output	
6	Signalpegel Anzeige Signal indicator level adj. AM SG 999 kHz 47 dBµV 400 Hz(30%) an / at MW Ant.	Signal Anzeige / Signal indicator	e VR1	Alle Anzeigensegmente leuchten / Make all signal indicators lighting up	

# Schaltbild





dD-1,2, eD2,3	IS2473	dFT1, mFT1	2SK117 (Y,GR)	dO2	25C3327 (A,B)	dO1, IQ3	DTC114TS
1D1, mD9-11		1FT1	2SK163 (K2, L1)		25C2878 (A,B)	1Q53, 54	
dD13, 14, 1D2	ISS133	eFT1	2SK192A (Y,GR)	1Q1	25C1740S (R,S,Z)	606-9	DTC114YS
1D51-59, 61-63		mQ1	2SD313HP (D,E)	mO2,3	25C2603 (E,F)	eQ2, 3,9	
1D3		mQ1	2SD880 (Y,GR)	dO3,4,5,7		1Q4, 51, 52	
mD-8	10E-2	mO4	2SA933S (R,S,E)	eO1	DTA114YS		DTC144ES
			2SA1115 (E,F)	mO5	DTA114TS	1Q5	

**SYMBOL OF FUNCTION**  
 (d) FM  
 (e) AM  
 (f) OSC  
 (m) POWER SUPPLY  
 (o) SELECTOR  
 (p) FIXED PARTS  
 (s) RF INDICATOR

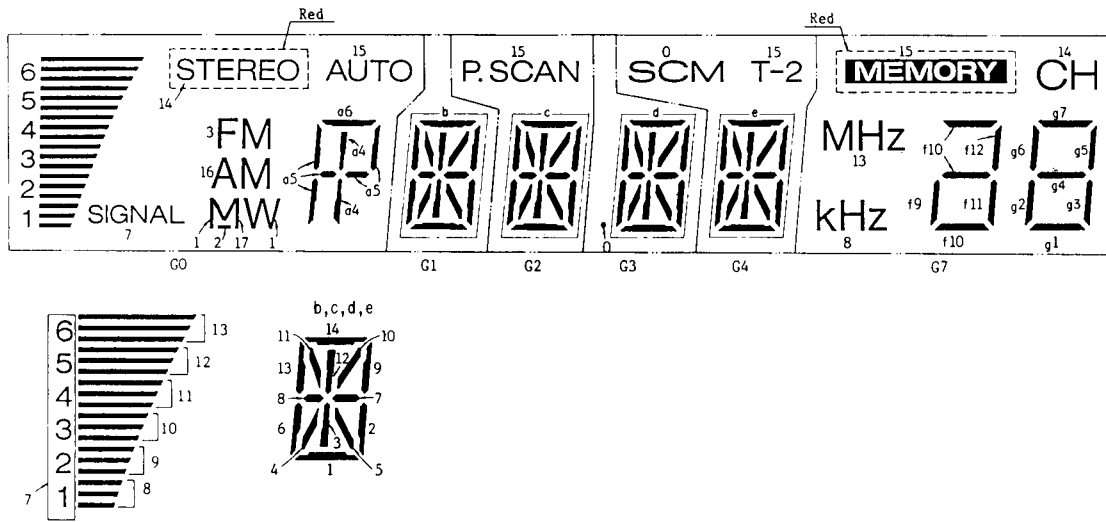
Gleichspannungen Tol.  $\pm 15\%$  mit Digitalvoltmeter gegen Masse gemessen.  
 DC voltages tol.  $\pm 15\%$  measured with digital voltmeter against GND.

Sicherheitsbauelement (muß durch Originalteil ersetzt werden)  
 Security component (must be replaced by original part)

Für Werte ohne Bezeichnung  $\mu F$  oder  $\Omega$  einsetzen.  
 Read  $\mu F$  or  $\Omega$  respectively unless otherwise noted.

— UKW (FM) Signal  
 - - - MW (AM) Signal





Pin No.	1	2	3	4	5	6	7	8	9	10	11	12	13
Assignment	F	P0	P16	P17	P1	P2	P3	P4	P5	P6	P7	P8	P9

Pin No.	14	15	16	17	18	19	20	21	22	23	24	25	26
Assignment	P10	P11	P12	P13	P14	P15	G0	G1	G2	G3	G4	G7	F

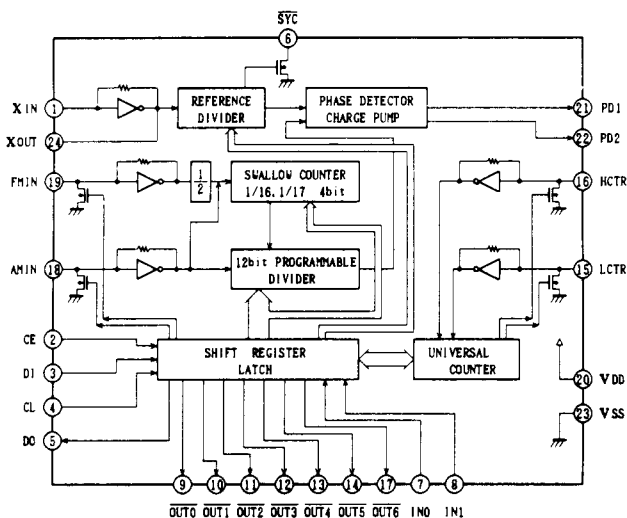
	G0	G1	G2	G3	G4	G7
P0	MW			.(dot)	SCM	
P1	LW, MW	b1	c1	d1	e1	g1
P2	LW	b2	c2	d2	e2	g2
P3	FM	b3	c3	d3	e3	g3
P4	a4	b4	c4	d4	e4	g4
P5	a5	b4	c4	d4	e4	g4
P6	a6	b4	c4	d4	e4	g4
P7	SIGNAL 123456	b7	c7	d7	e7	g7

	G0	G1	G2	G3	G4	G7
P8	Sig. 1	b8	c8	d8	e8	kHz
P9	Sig. 2	b9	c9	d9	e9	f9
P10	Sig. 3	b10	c10	d10	e10	f10
P11	Sig. 4	b11	c11	d11	e11	f11
P12	Sig. 5	b12	c12	d12	e12	f12
P13	Sig. 6	b13	c13	d13	e13	MHz
P14	STEREO	b14	c14	d14	e14	CH
P15	AUTO		P.SCAN		T-2 (TAPE2)	MEMORY

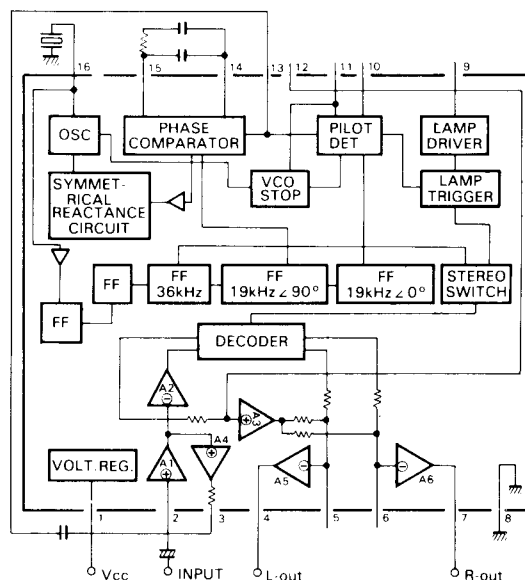
IC - Blockschaltbilder

IC Block Diagrams

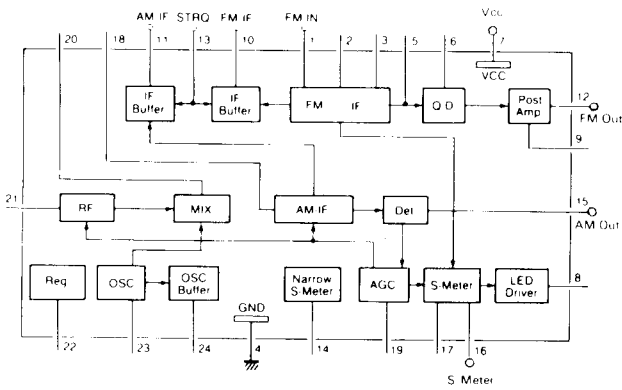
LC 7218



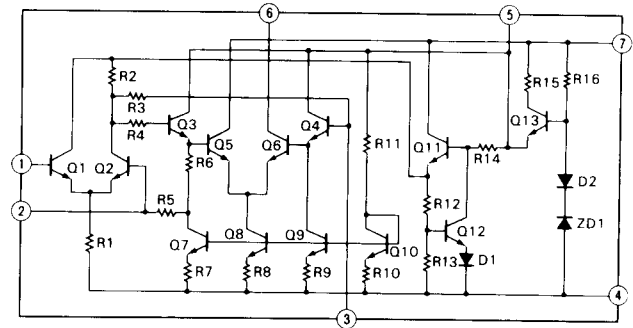
LA 3410A



LA 1266



TA 7302 P






Ersatzteilliste

Spare Parts List

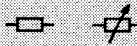
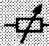




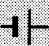
Position Position	Bezeichnung Designation	Bestell-Nr. Part no.
<b>Mechanische Teile Mechanical Parts</b>		
1	Gehäuseoberteil Upper cover	8 629 404 059
2	Frontrahmen (A) Panel ass'y (A)	8 629 404 060
3	Frontblende (B) Front panel (B)	8 629 404 061
4	Tastenkнопf Key button	8 629 414 054
5	Netzschalter Mains switch	8 629 424 250
6	Seitenabdeckung (Links) Side cover (Left)	8 629 404 062
7	Seitenabdeckung (Rechts) Side cover (Right)	8 629 404 063
8	Gerätefuß Support foot	8 629 404 001
9	Erdungsschraube Ground terminal	8 629 424 601
10	Antennenanschlusbleiste MW Antenna terminal Board MW	8 629 424 631
11	Antennenbuchse UKW 75 Ω Antenna jack UKW 75 Ω	8 629 424 601
12	Cinch-Buchse 2 p. Cinch socket 2 p.	8 629 424 630
13	Anzeige Display	8 629 484 506
14	UKW-Teil FM frontend pack	8 629 434 402
15	Netztrafo Power transformer	8 629 434 215
<b>Zubehör Accessories</b>		
16	UKW-Drahtantenne FM antenna	8 629 494 400
17	MW-Rahmenantenne AM frame antenna	8 629 494 403

Position Position	Bezeichnung Designation	Bestell-Nr. Part no.
18	Antennenhalter Antenna holder	8 629 424 629
19	Klebeplättchen Adhesive plate	8 629 414 142
20	Cinch-Kabel Cinch cable	8 629 494 705
21	Bedienungsanleitung Operating Instruction	2 D88 101 005
<b>Elektrische Teile Electrical Parts</b>		
<b>Hinweis:</b> Der 1. Buchstabe gibt die bestückte Platte an, der 2. und 3. das Bauteil.		
<b>Note:</b> The first letter indicates the equipped board, the 2. and 3. indicate the component.		
oS 1-10		8 629 424 256
oS 11		8 629 424 258
oD 12-20		8 629 424 256
oS 21	UKW-MODUS	8 629 424 254
oS 22	RAUSCHFILTER	8 629 424 254
oS 23		8 629 424 257
oS 24		8 629 424 257
oS 25	Reset	8 629 424 255
dIC 1	TA 7302 P	8 945 900 424
dIC 2	LA 1266	8 945 902 329
dIC 3	LA 3410 A	8 945 902 230
dIC 51	M 5218 L	8 945 900 356
fIC 1	LC 7218	8 945 902 330
fIC 51	TMP 47 C 870N	8 945 902 331
mIC 1	L 78 N 06	8 945 902 328

## Ersatzteilliste

Position Position	Bezeichnung Designation	Bestell-Nr. Part no.
		
dFT 1	2 SK 117	8 945 705 757
dQ 1	DTC 114 TS	8 945 705 622
dQ 2	2 SC 3327	8 945 705 835
dQ 3	DTA 114 YS	8 945 705 854
dQ 4	DTA 114 YS	8 945 705 854
dQ 5	DTA 114 YS	8 945 706 854
dQ 6	DTC 114 YS	8 945 705 638
dQ 7	DTA 114 YS	8 945 705 854
dQ 8	DTC 114 YS	8 945 705 638
dQ 9	DTC 114 YS	8 945 705 638
eQ 1	DTA 114 YS	8 945 705 854
eQ 2	DTC 114 YS	8 945 705 638
eQ 3	DTC 114 YS	8 945 705 638
eQ 4	2 SC 2878 (A,B)	8 945 705 396
eQ 5	2 SC 2878 (A,B)	8 945 705 396
eQ 6	DTC 114 TS	8 945 705 622
eQ 7	DTC 114 TS	8 945 705 622
eQ 8	DTA 114 YS	8 945 705 854
eQ 9	DTC 114 YS	8 945 705 638
fQ 1	2 SC 1740 S	8 945 705 842
fQ 3	DTC 114 TS	8 945 705 622
fQ 4	DTC 114 YS	8 945 705 638
fQ 5	DTC 114 ES	8 945 705 846
fQ 51	DTC 114 YS	8 945 705 638
fQ 52	DTC 114 YS	8 945 705 638
fQ 53	DTC 114 TS	8 945 705 622
fQ 54	DTC 114 TS	8 945 705 622
mFT 1	2 SK 117	8 945 705 757
mQ 1	2 SD 313 HP	8 945 705 792
mQ 2	2 SC 1740 S	8 945 705 842
mQ 3	2 SC 1740 S	8 945 705 842
mQ 4	2 SA 933 S (Q,R)	8 905 706 690
mQ 5	DTA 114 TS	8 945 705 628
		
dD 1-12	1 S 2473 T-77	8 945 405 939
dD 13	1 SS 133, 1 SS 133 T-77	8 905 405 608
dD 14	1 SS 133, 1 SS 133 T-77	8 905 405 608
eD 1	SVC 321	8 905 405 371
eD 2-5	1 S 2473 T-77	8 945 405 939
eD 11	1 SVC 321	8 905 405 371
fD 1	1 S 2473 T-77	8 945 405 939
fD 2	1 SS 133, 1 SS 133 T-77	8 905 405 608
fD 51-63	1 SS 133, 1 SS 133 T-77	8 905 405 608
fD 161	1 SS 133, 1 SS 133 T-77	8 905 405 608
fD 162	1 SS 133, 1 SS 133 T-77	8 905 405 608
mD 1-8	10 E-2	8 905 405 005
mD 9-11	1 S 2473 T-77	8 945 405 939
mDZ 1	05 AZ 6.2	8 945 421 374
mDZ 2	05 AZ 27	8 945 421 369
mDZ 3	05 AZ 6.2	8 945 421 374
mDZ 4	05 AZ 16	8 945 421 373
		
dCF 1	SFE10.7MS2	8 629 434 054
dCF 2	SFE10.7MS2	8 629 434 054
dXO 1	CSB 456	8 946 193 215
eCF 1	CFM2-450BL	8 629 434 053
fXO 1	NR-18	8 946 193 207
fXO 51		8 946 193 213

## Spare Parts List

Position Position	Bezeichnung Designation	Bestell-Nr. Part no.
 		
eVR 1	15 KΩ	8 941 599 594
dR 15	47 KΩ 0,5 W	8 940 599 525
dVR 1	47 KΩ	8 941 599 566
dVR 2	100 KΩ	8 941 599 591
mR 1	150 KΩ 3,0 W	8 941 091 097
  		
eTC 1	30 pF	8 943 995 050
eTC 2	30 pF	8 943 995 050
fTC 1	30 pF	8 943 995 050
mC 4	220 pF 50,0 V	8 942 899 164
pC 1	0,010 μF 400,0 V	8 942 210 421
		
dL 2-4		8 629 434 039
dT 1		8 629 434 052
dT 2		8 629 434 007
dT 3		8 629 434 051
dT 4		8 629 434 050
dT 5	TF-10	8 629 434 042
dT 6		8 629 434 049
eL 1	39 mH	8 629 434 055
eT 1		8 629 434 000
eT 2		8 629 434 048
eT 5		8 629 434 047
fL 1-3		8 629 434 039
		
fBT 1	Lithium Batterie	8 629 424 810
<p><b>Hinweis:</b> Handelsübliche Kondensatoren und Widerstände sind in der Ersatzteilliste nicht aufgeführt. Wir bitten Sie, diese Teile im Fachhandel zu beziehen.</p> <p><b>Note:</b> Capacitors and resistors usual in trade are not mentioned in the spare parts list. Kindly buy these parts from the specialized trade.</p>		

# BLAUPUNKT-VERKAUFSBÜROS - KUNDENDIENSTWERKSTÄTTEN -

## 2000 HAMBURG 28

Billstraße 87  
Telefon (0 40) 78 10 70  
Btx: 04 0789 8732

## 3014 LAATZEN 1 (HANNOVER)

Ulmer Straße 4  
Telefon (05 11) 8 60 60  
Btx: 05 1186 4778

## 4600 DORTMUND 76 (OESPEL)

Brennaborstraße 10  
Telefon (02 31) 65 55-0  
Btx: 0231 6555

## 5000 KÖLN 41

Stolberger Straße 370  
Telefon (02 21) 49 05-0  
Btx: 02 2149 2711

## 6000 FRANKFURT / M. 90

Theodor-Heuss-Allee 70  
Telefon (0 69) 79 09-0  
Btx: 0 6970 9161

## 7000 STUTTGART 30 (FEUERBACH)

Borsigstraße 10  
Telefon (07 11) 8 90 90-0  
Btx: 0 7118 9090

## 8000 MÜNCHEN 82

Karl-Schmid-Str. 13  
Telefon (0 89) 42 04 05-0  
Btx: 0 8942 0405

## 8500 NÜRNBERG 51

Groß-Strehlitzer-Straße 2  
Telefon (09 11) 8 02 51  
Btx: 0 9118 0256

## AUTORISIERTE BLAUPUNKT-VERTRAGSWERKSTÄTTEN

### Fa. Ludwig J. Bildau

Heidestraße 51-52  
Telefon (0 30) 3 94 30 51  
Btx: 03 0394 5766

### 1000 BERLIN 21

### Fa. E. Kempf

Brebacher-Landstraße. 15  
Telefon (06 81) 6 63 33  
Btx: 0 6816 6344

### 6600 SAARBRÜCKEN

### Fa. Bodo Knuth

Georg-Wulf-Straße 10c  
Telefon (04 21) 55 00 87  
Btx: 04 2155 0088-0001

### 2800 BREMEN 1 (NEUSTADT)

### Fa. Leopold Weisenstein GmbH

Edisonstraße 20  
Telefon (06 21) 73 50 49  
Btx: 06 2172 2653

### 6800 MANNHEIM 31 (KÄFERTAL)

### Fa. Walter Fries

Fleher Straße 172  
Telefon (02 11) 15 47 47  
Btx: 02 1115 4749

### 4000 DÜSSELDORF

### Fa. Rolf Armbruster

Münchhofstraße 4  
Telefon (07 61) 3 12 26  
Btx: 0 7613 2147

### 7800 FREIBURG

### Fa. Gerd Bens GmbH

Am Luftschaft 22  
Telefon (02 01) 59 61 62  
Btx: 02 0159 7391

### 4300 ESSEN 13

### Fa. Walter Reichherzer

Depotstraße 7 1/3  
Telefon (08 21) 57 37 83  
Btx: 08 2157 3783

### 8900 AUGSBURG-GÖGGINGEN

### Fa. Volker Bathe

Detmolder Straße 391  
Telefon (05 21) 2 50 50

### 4800 BIELEFELD 1

Blaupunkt-Werke GmbH, Hildesheim • Mitglied der Bosch Gruppe • Member of Bosch-Group

Änderungen vorbehalten!  
Nachdruck-auch auszugsweise-nur mit  
Quellenangaben gestattet

Gedruckt in der Bundesrepublik Deutschland  
Printed in West-Germany by Oeding Druck und Verlag GmbH

Modifications reserved!  
Reproduction-also by extract-only  
permitted with indication of authorities used