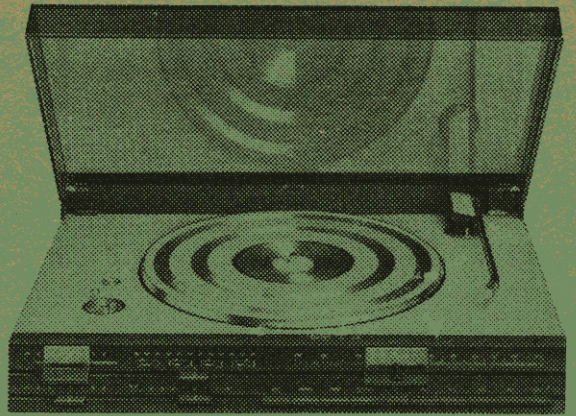


Mobem
↓
Bang & Olufsen

125 = 1089

120 = 1088



BEOCENTER 1800

TYPE 2610

BEOMASTER 1100

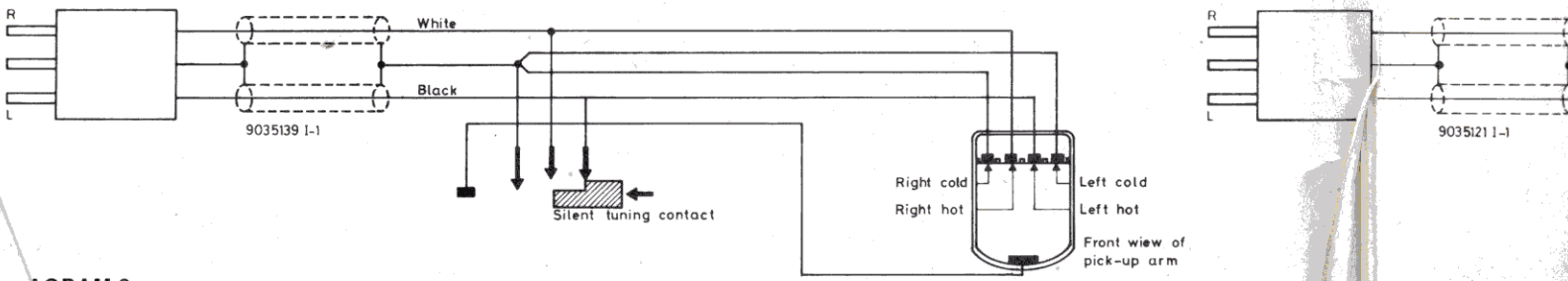
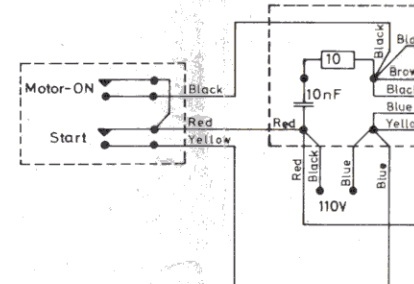
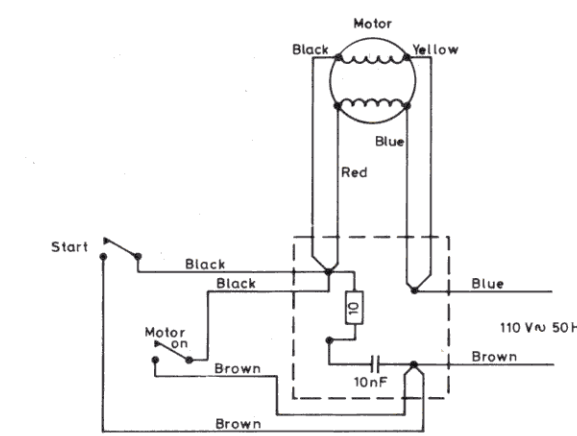
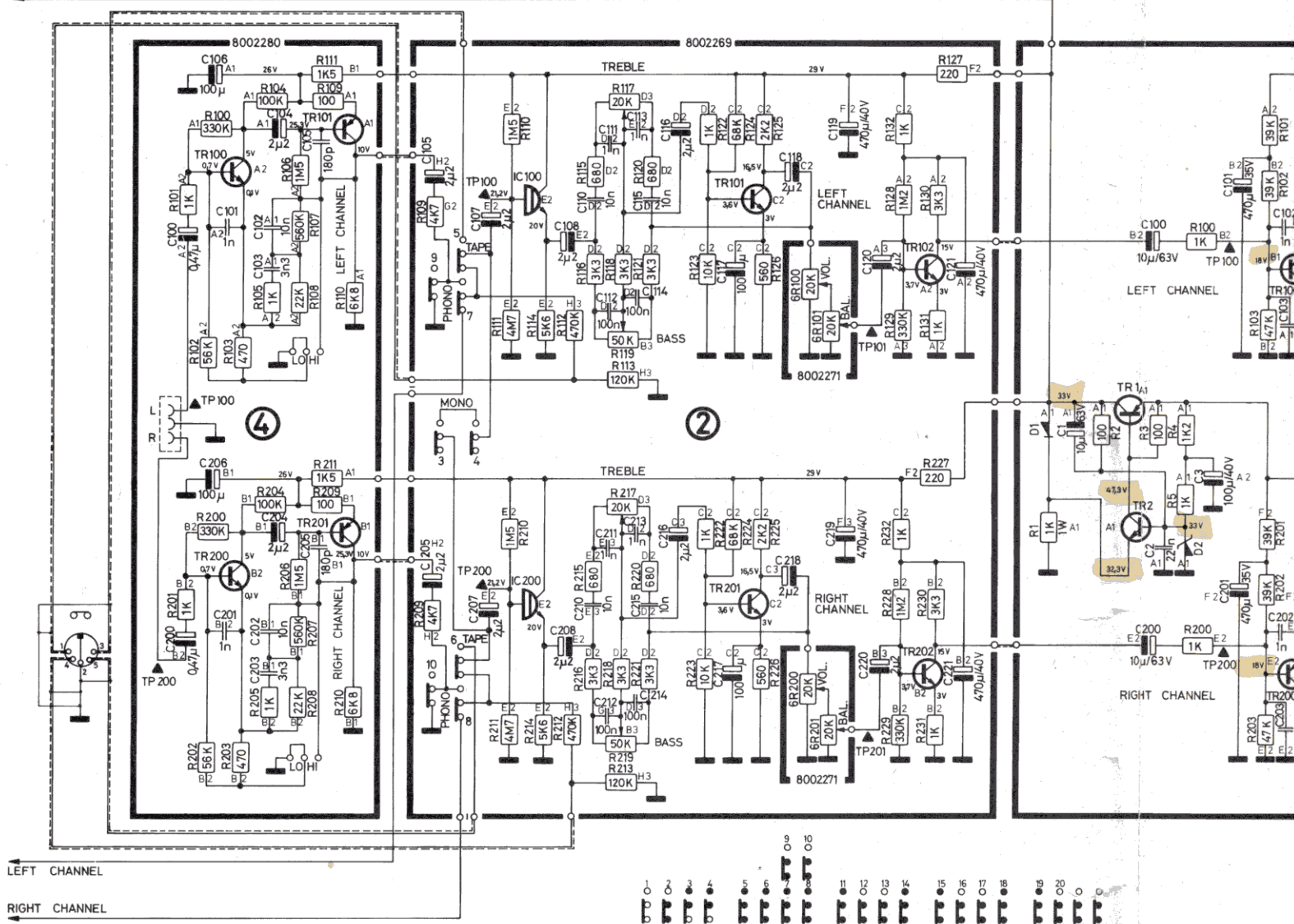
TYPE 2609

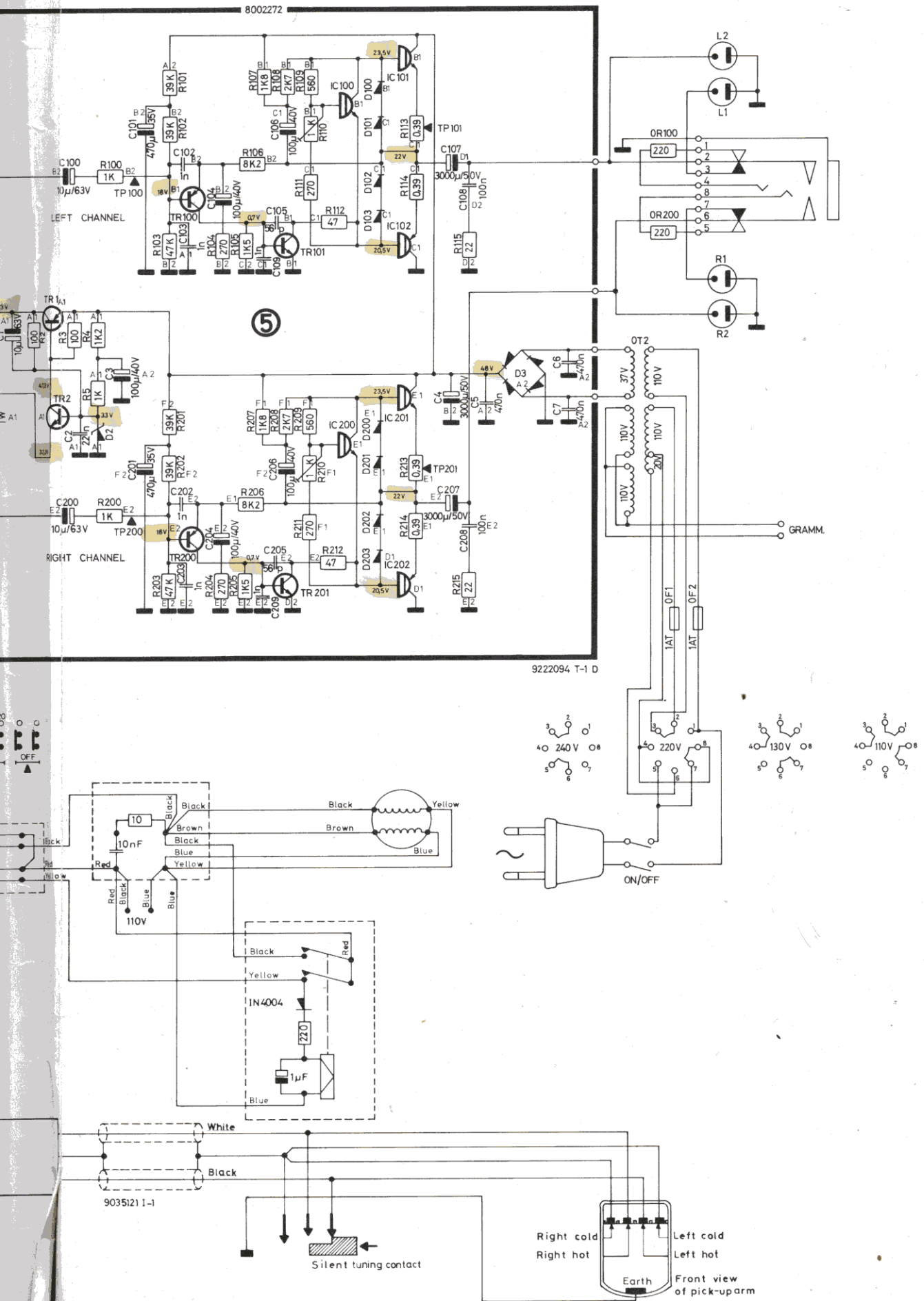
MANUEL d'ENTRETIEN

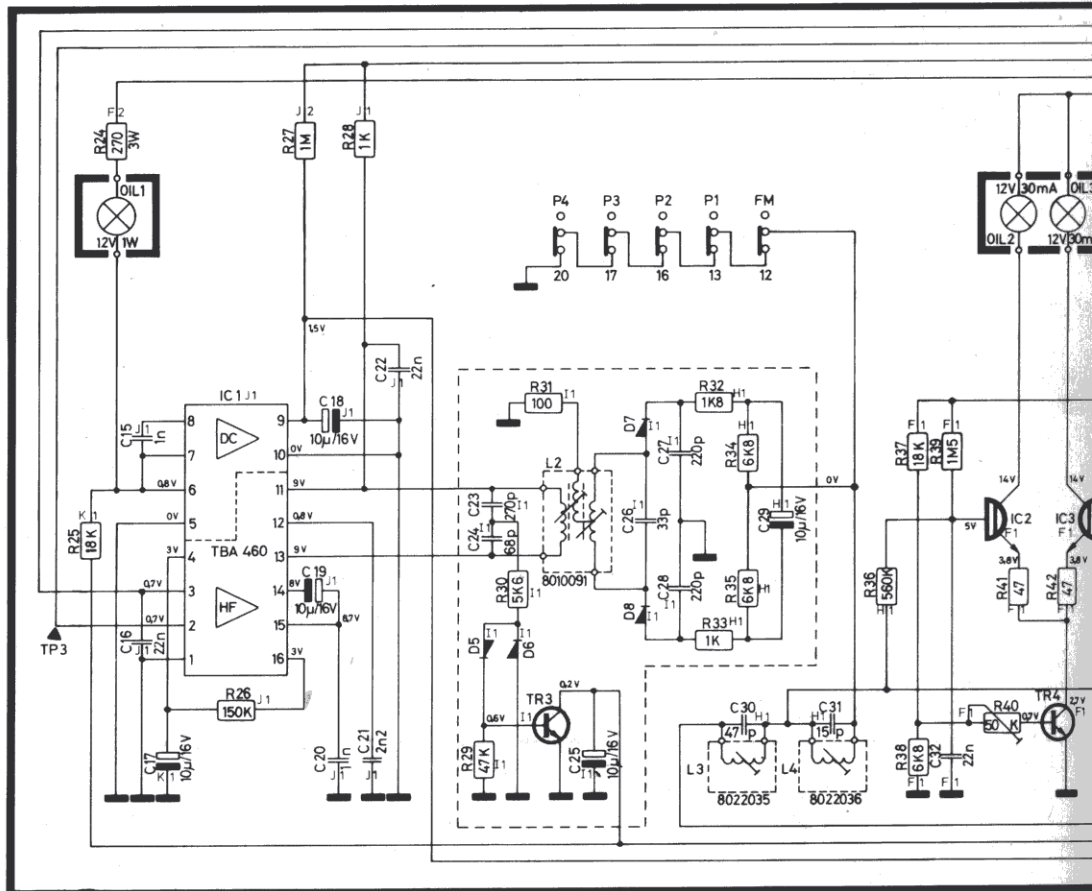
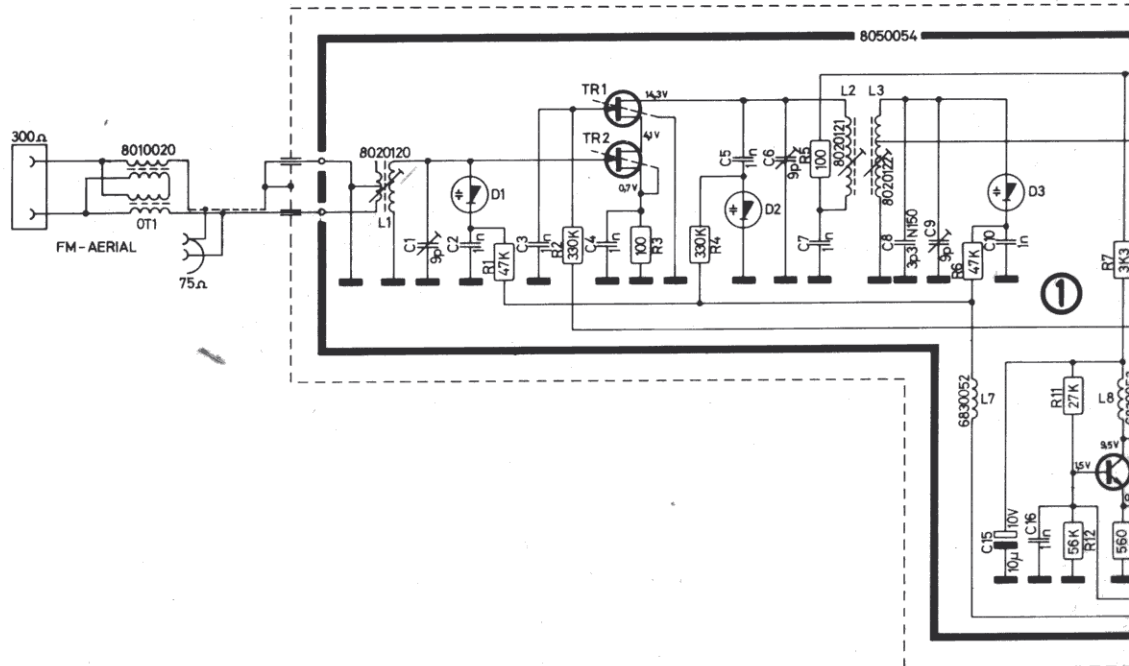


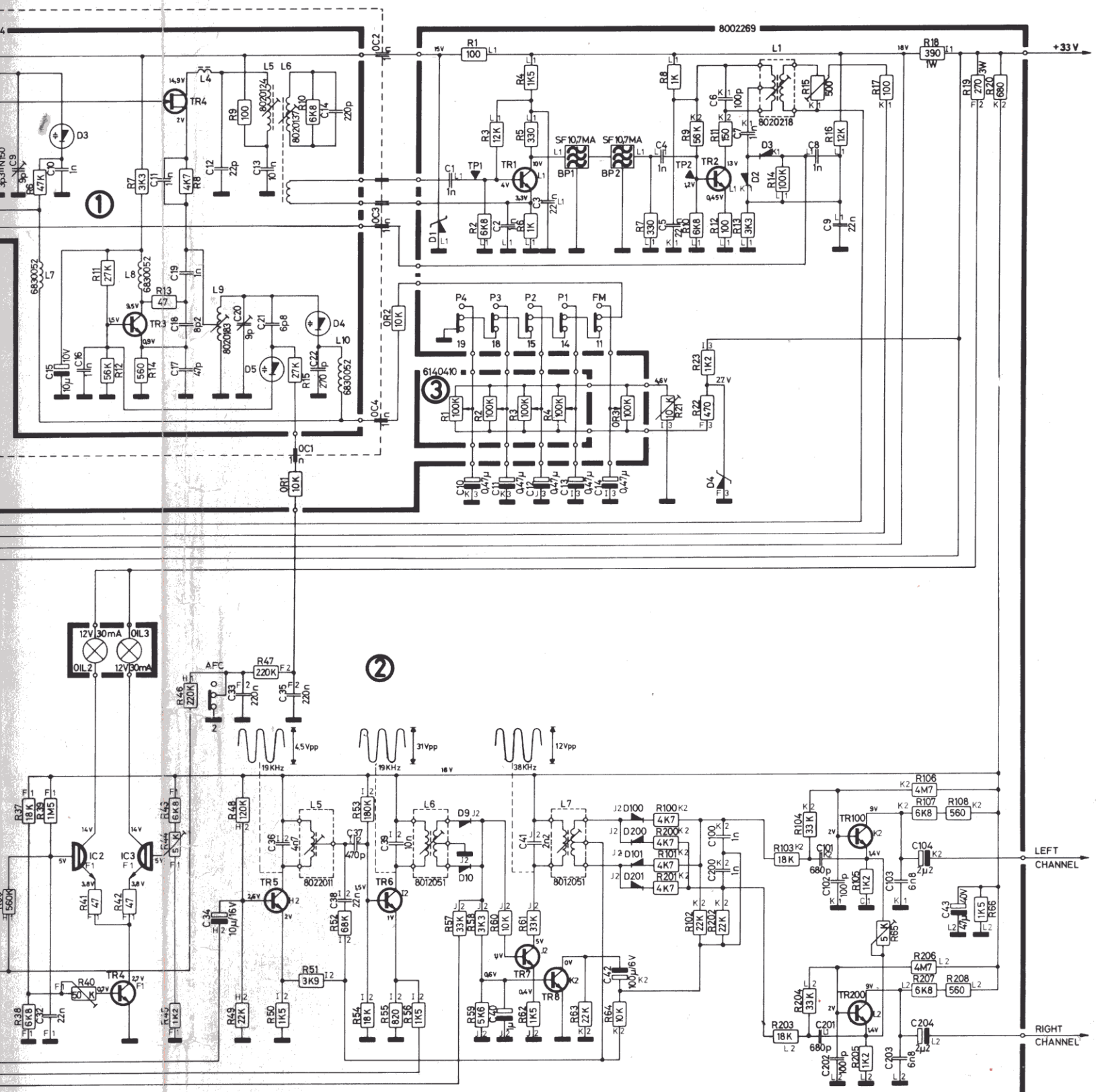
Mobem 8400077

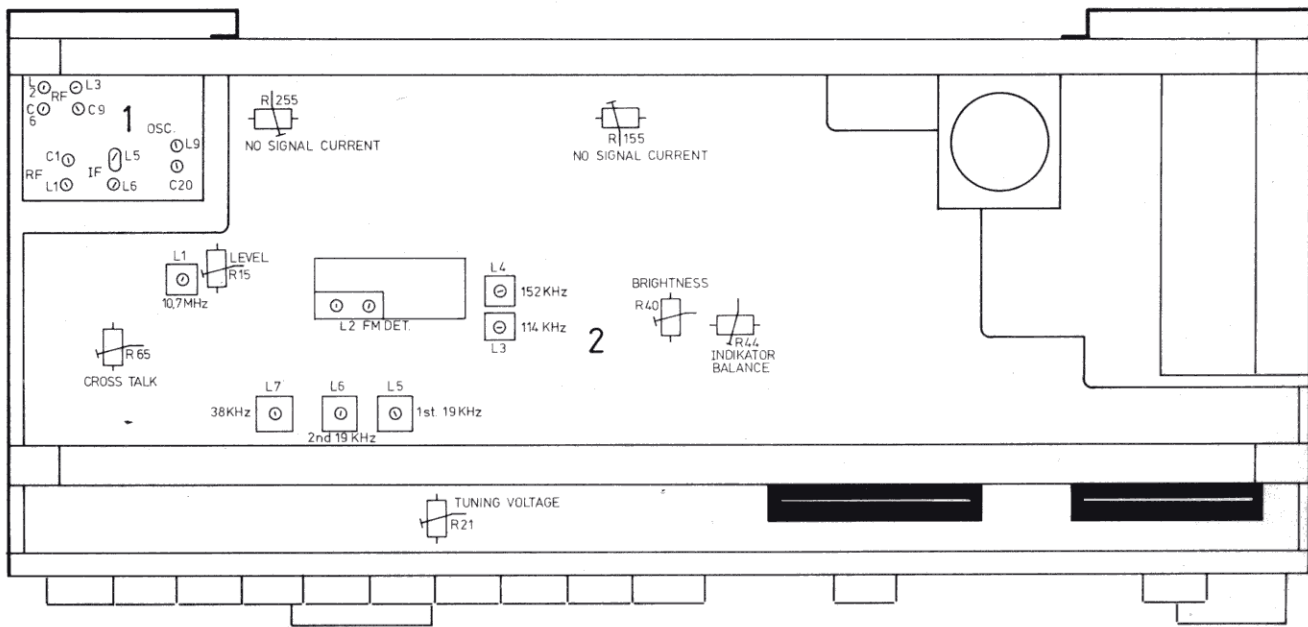
+33V

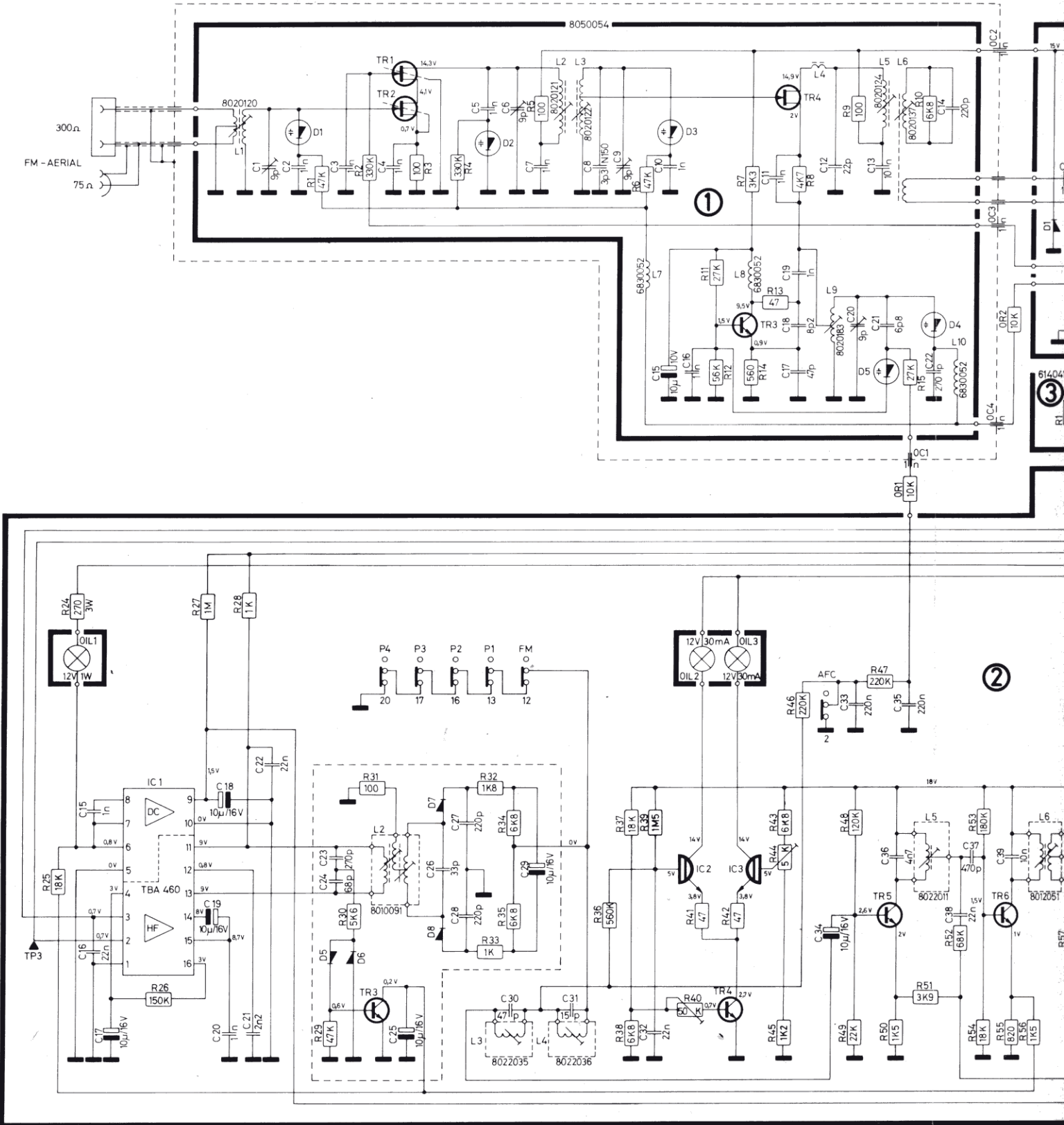


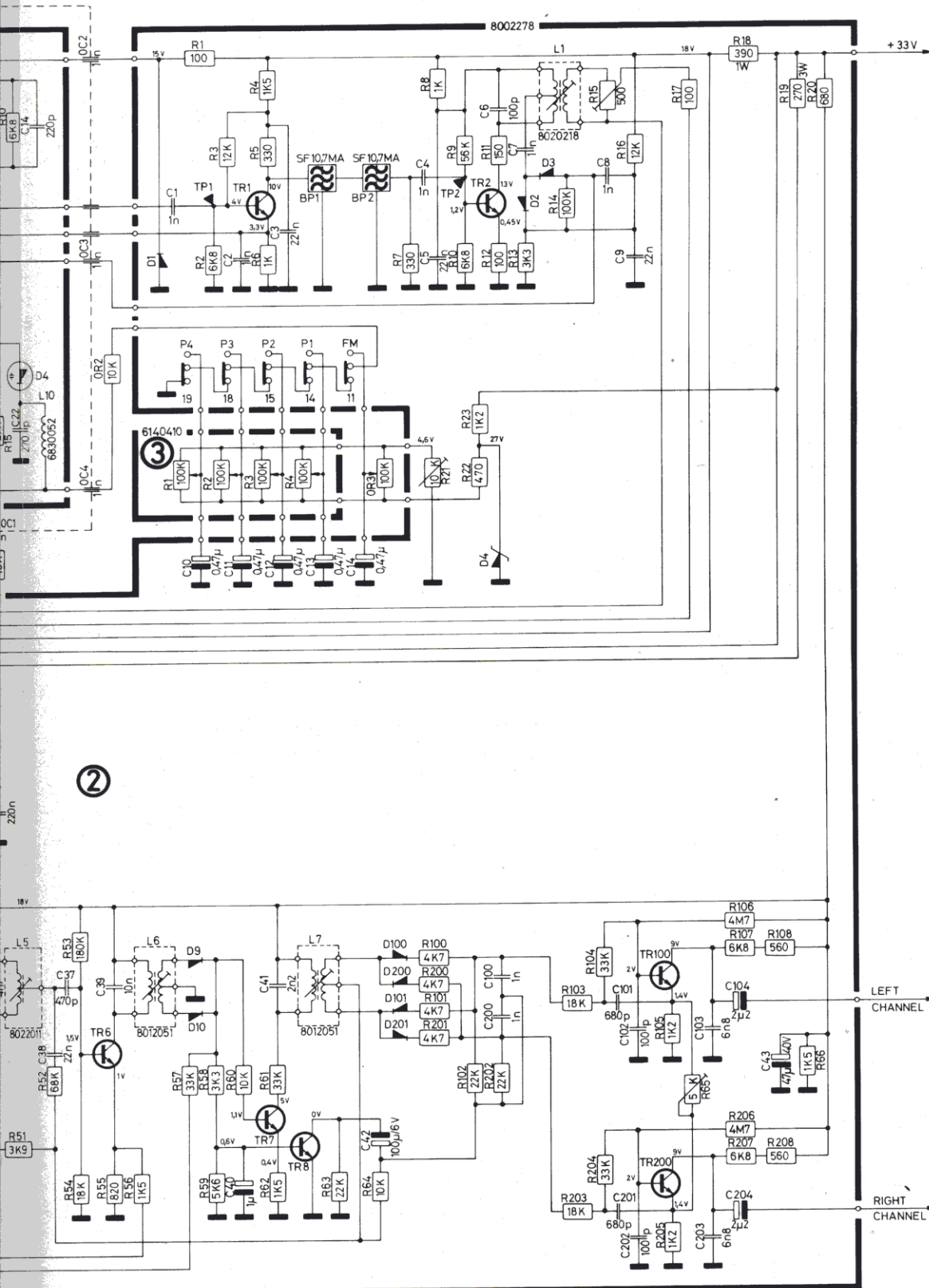






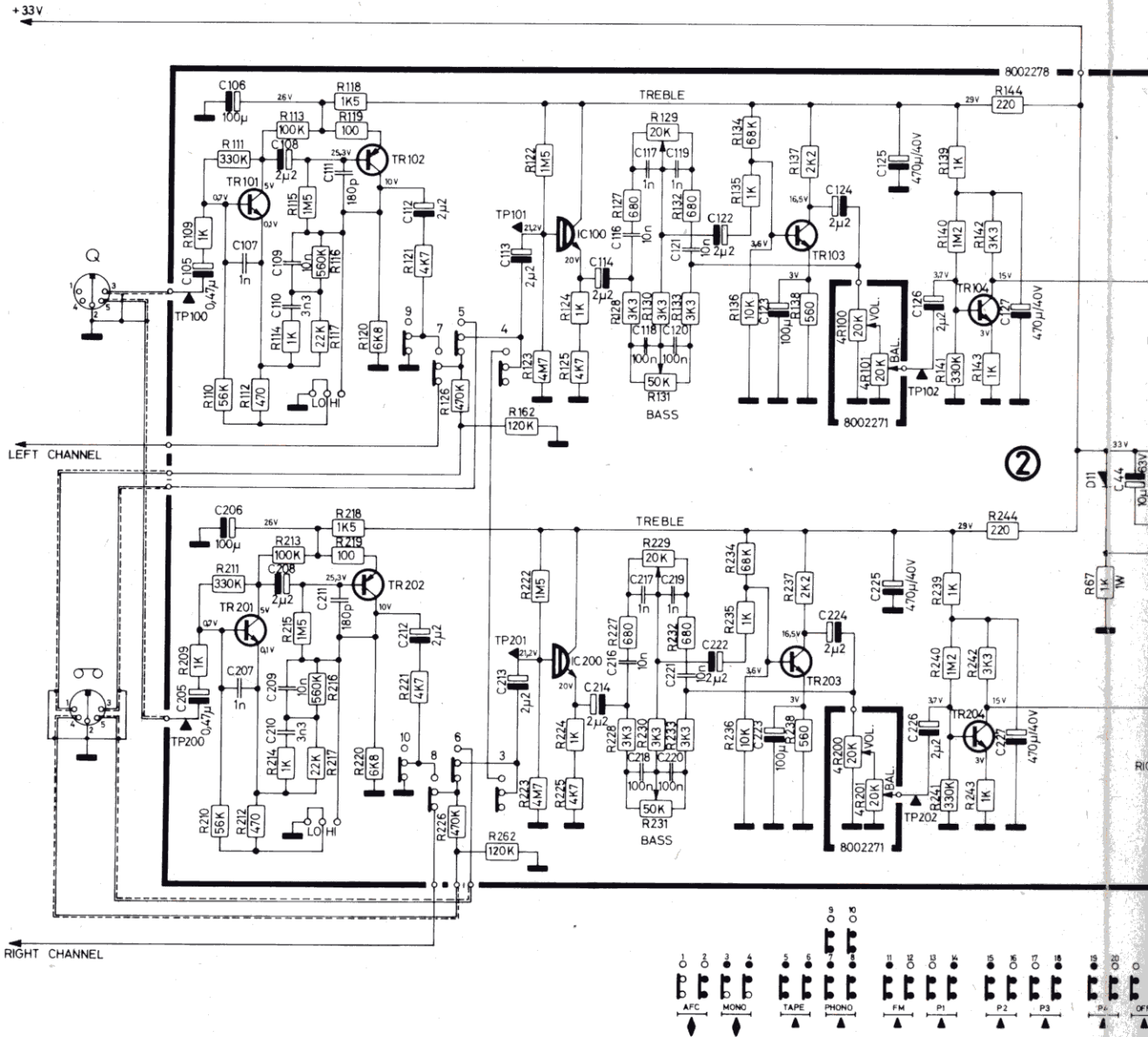






9222098 T-1 B

DIAGRAM 1



MÅLEBETINGELSER FOR DIAGRAM

Alle DC spændinger er målt i forhold til stel med voltmetret (indre modstand 11 MOhm).

DC spændingerne er målt med modtageren i stilling FM og Antennesignal på 500 μ V (1 mV EMK) med pilottone, volume på 0.

FM følsomheder er målt ved Δf 40 kHz, f. mod. 1 kHz og 10 W output.

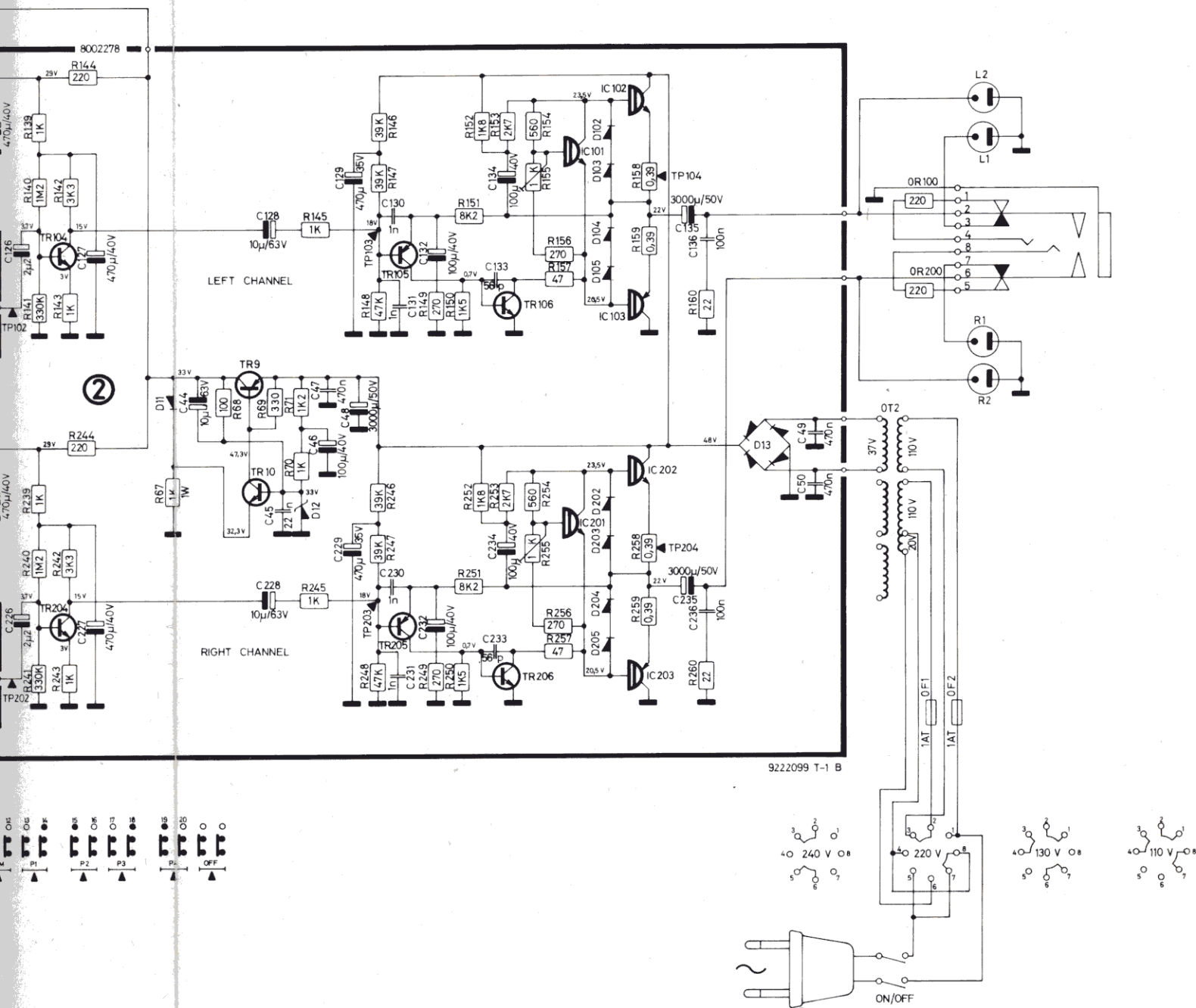
LF følsomheder er målt ved 22 W output. Balance, bas, diskant på 0, volume på max.

Udgang belastet med 4 Ohm, input 1 kHz.

Mekaniske omskifttere er vist i neutral stilling.

FM FØLSOMHEDER

2TP1	60 μ V (10,7 MHz) gennem 0,1 μ F, RG 75 Ohm.
2TP2	170 μ V (10,7 MHz) gennem 0,1 μ F, RG 75 Ohm.
2TP3	600 μ V (10,7 MHz) gennem 0,1 μ F, RG 75 Ohm.



ndre modstand
ntennesignal
0 W output.
nt på 0, volu-

LF FØLSOMHEDER

- 2TP100 2,5 mV
- 2TP200 2,5 mV
- 2TP101 135 mV
- 2TP201 135 mV
- 2TP102 150 mV
- 2TP202 150 mV
- 2TP103 500 mV
- 2TP203 500 mV

TOMGANGSSTRØM

- 2TP104 10 mV
- 2TP204 10 mV eller:
25 mA i kollektoren af 2IC102, 2IC202.