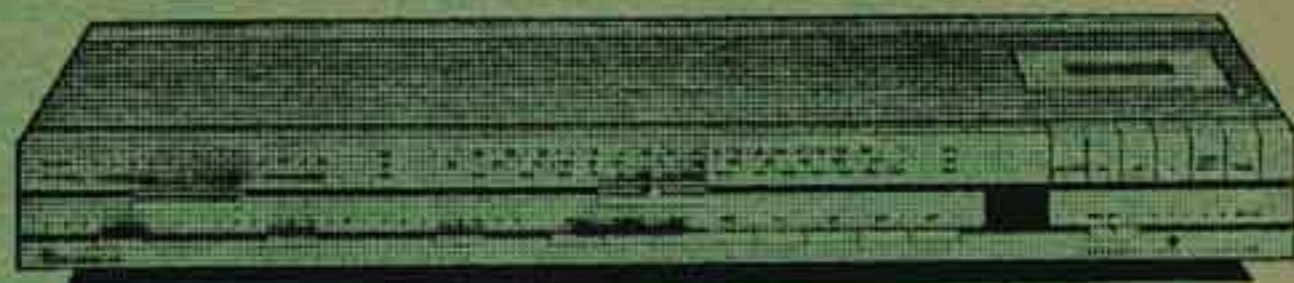




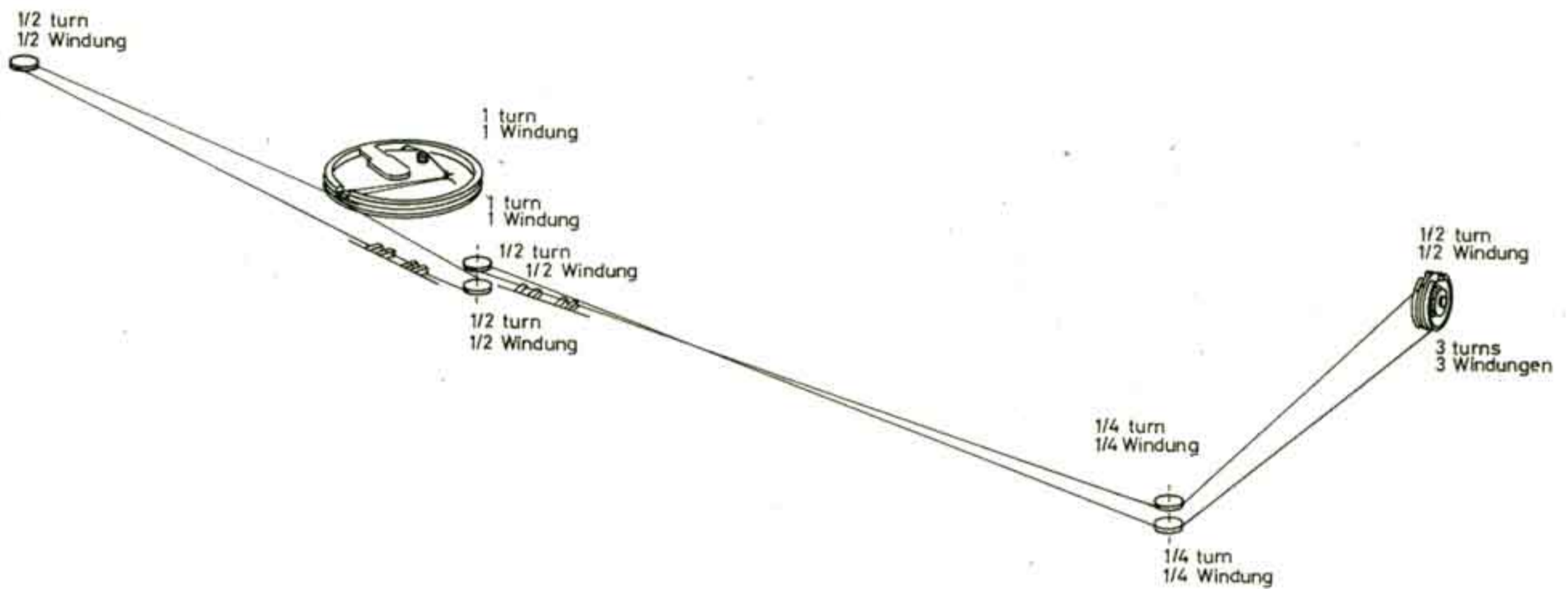
BEOCENTER 1400
TYPE 2604



MANUEL d'ENTRETIEN

DEPANNAGE

Entrainement du curseur



Mesures ohmiques sur les transistors de sortie et les transistors de puissance

Les mesures sont faites à l'aide d'un voltmètre à lampes B&O RV7, dans la gamme X1, et avec l'appareil hors tension.

Les valeurs ohmiques sont indiquées d'une manière approximative, car il peut y avoir une légère différence, qui dépend de l'appareil de mesure utilisé.

Les valeurs ohmiques indiquées ci-dessous peuvent être mesurées lorsque les transistors sont soudés dans l'appareil, et quand ils sont OK.

2TR 22 - 2TR 30
NPN

B	C	E	$\Omega \times 1$
+	-		Ca. 70 Ω
+		-	Ca. 10 Ω
-		+	Ca. 150 Ω
-	+		$\infty \Omega$
	-	+	Ca. 10 Ω
	+	-	$\infty \Omega$

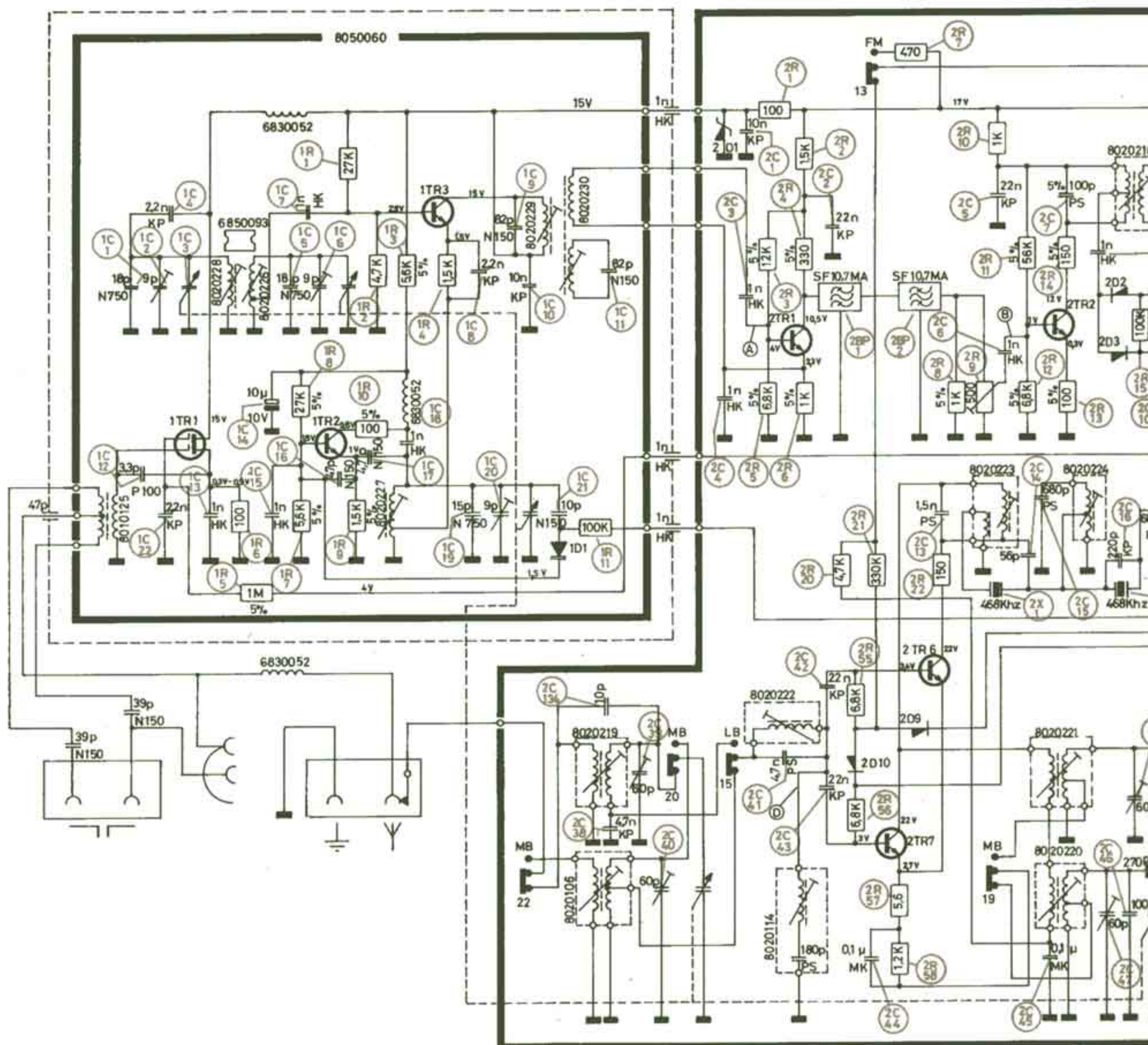
2TR 23 - 2TR 31
PNP

B	C	E	$\Omega \times 1$
-	+		Ca. 70 Ω
-		+	Ca. 10 Ω
+		-	Ca. 150 Ω
+	-		$\infty \Omega$
	+	-	Ca. 10 Ω
	-	+	$\infty \Omega$

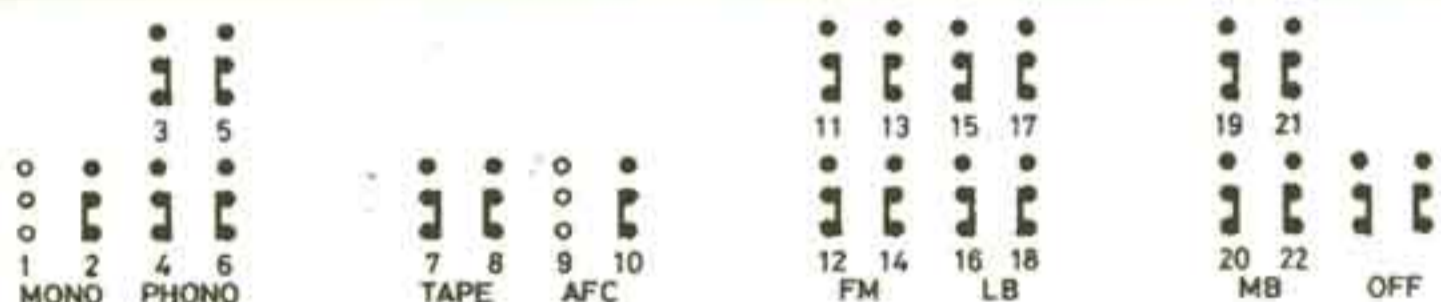
2TR 33
PNP

E	C	B	$\Omega \times 1$
+	-		Ca. 10 Ω
+		-	Ca. 10 Ω
-		+	$\infty \Omega$
-	+		$\infty \Omega$
	-	+	$\infty \Omega$
	+	-	$\infty \Omega$

Ca. = Approximate, Etwa, Environ



- Modstande uden angivelse: GBT 0,5 W
- Kondensatorer mærket PS: Polystyren
- Kondensatorer mærket MK: Metalliseret kunststof
- Kondensatorer mærket KP: Plaquette
- Kondensatorer mærket HK: "High K"
- Kondensatorer mærket K: Keramik



De angivne spændinger er positive i forhold til stel. Dekoderens spændinger er målt med pilotsignal, de øvrige spændinger uden signal. Spændingerne på 2TR6 og 2TR7 samt spændingerne i parentes på 2IC1 er målt med LW knappen indtrykket. Øvrige spændinger er målt med FM knappen indtrykket. Spændingerne på 2IC1 uden parentes gælder for både AM og FM.

Følsomheder er målt med bas og disk. på 0, og volumekontrol på max.

FM følsomheder er målt ved 10 W output, $\Delta f = 40$ kHz, $f_{mod.} = 1000$ Hz.

AM følsomheder er målt ved 10 W output, 30 % mod., $f_{mod.} = 1000$ Hz.

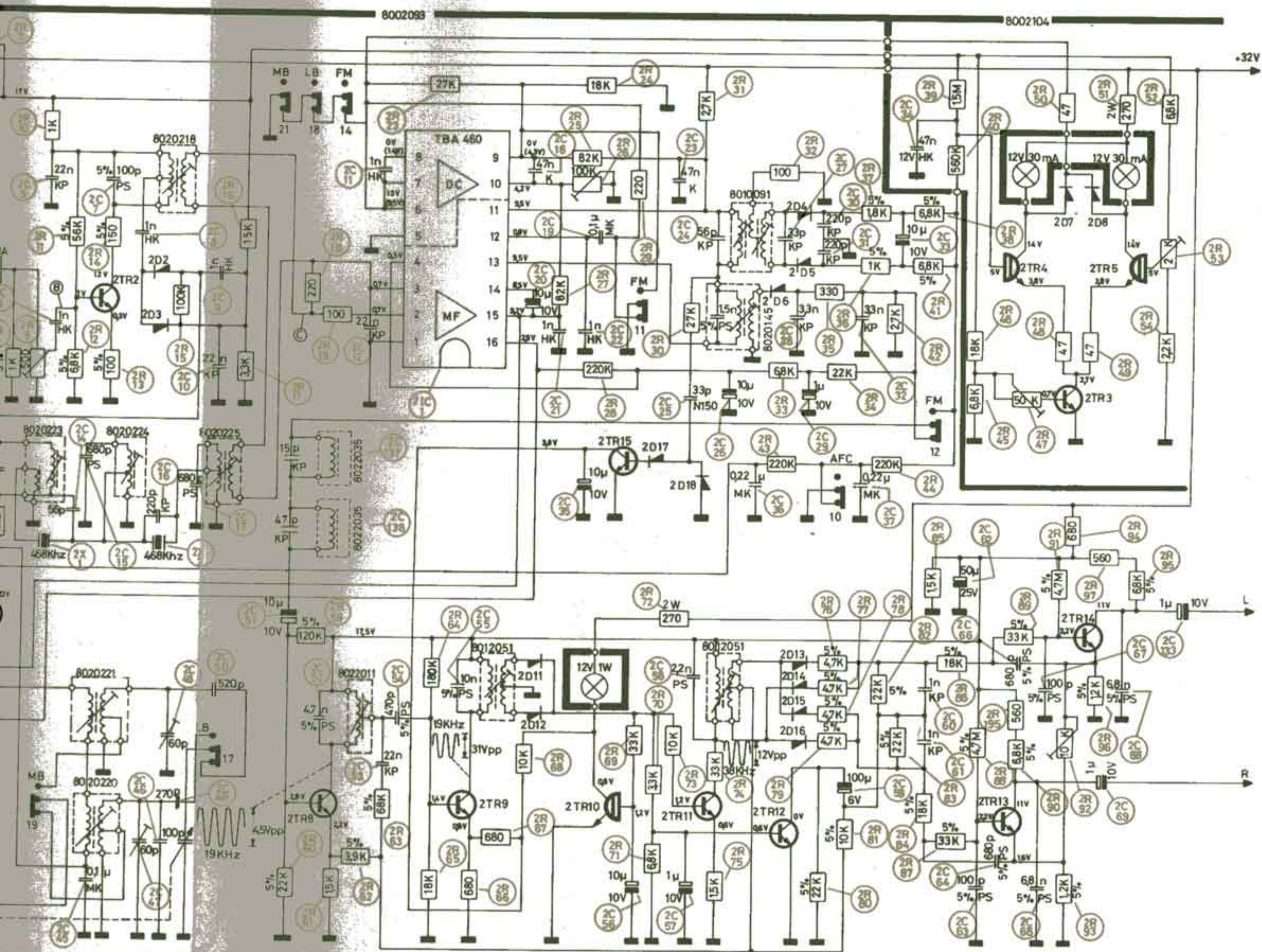
- A: 60 μ V (10,7 MHz) gennem 0,1 μ F, $R_G = 75$ ohm
- B: 170 μ V (10,7 MHz) gennem 0,1 μ F, $R_G = 75$ ohm
- C: 600 μ V (10,7 MHz) gennem 0,1 μ F, $R_G = 75$ ohm
- 100 μ V (468 kHz) gennem 0,1 μ F, $R_G = 75$ ohm
- D: 15 μ V (468 kHz) gennem 0,1 μ F, $R_G = 75$ ohm

- Resistors without designation: GBT 0,5 W
- Capacitors marked PS: Polystyrene
- Capacitors marked MK: Metallized plastic
- Capacitors marked KP: Plaquette
- Capacitors marked HK: "High Q"
- Capacitors marked K: Ceramic.

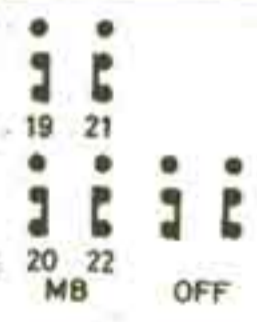
Voltages listed are positive with respect to chassis. Decoder voltages are measured with pilot signal, other voltages without signal. Voltages at 2TR6 and 2TR7 and voltages in parenthesis at 2IC1 are measured with LW button depressed. Other voltages are measured with FM button depressed. Voltages at 2IC1 without parenthesis apply to both AM and FM.

Sensitivities are measured with bass and treble at 0 and volume control at maximum.

OCENTER 1400, TYPE 2604 - MF/IF/ZF - DECODER



922082T-1A
922082T-2



FM sensitivities are measured at 10 W output, $\Delta f = 40$ kHz, $f_{mod} = 1000$ Hz.
 AM sensitivities are measured at 10 W output, 30 % mod., $f_{mod} = 1000$ Hz.

A: 60 μ V (10,7 MHz) through 0,1 μ F, $R_{source} = 75$ ohms
 B: 170 μ V (10,7 MHz) through 0,1 μ F, $R_{source} = 75$ ohms
 C: 600 μ V (10,7 MHz) through 0,1 μ F, $R_{source} = 75$ ohms
 D: 15 μ V (468 kHz) through 0,1 μ F, $R_{source} = 75$ ohms

Die angegebenen Spannungen sind positiv im Verhältnis zur Masse. Die Spannungen des Decoders sind mit Pilotsignal gemessen; die übrigen Spannungen ohne Signal. Die Spannungen am 2TR6 und 2TR7 sowie die Spannungen in Klammern der 2IC1 sind bei hineingedrücktem LW-Knopf gemessen. Die übrigen Spannungen sind bei hineingedrücktem UKW-Knopf gemessen. Die Spannungen der 2IC1 ohne Klammern gelten für sowohl AM als auch FM.

Empfindlichkeiten sind mit Tiefen- und Höhenregler in Stellung 0 und Lautstärkereger in Stellung max. gemessen

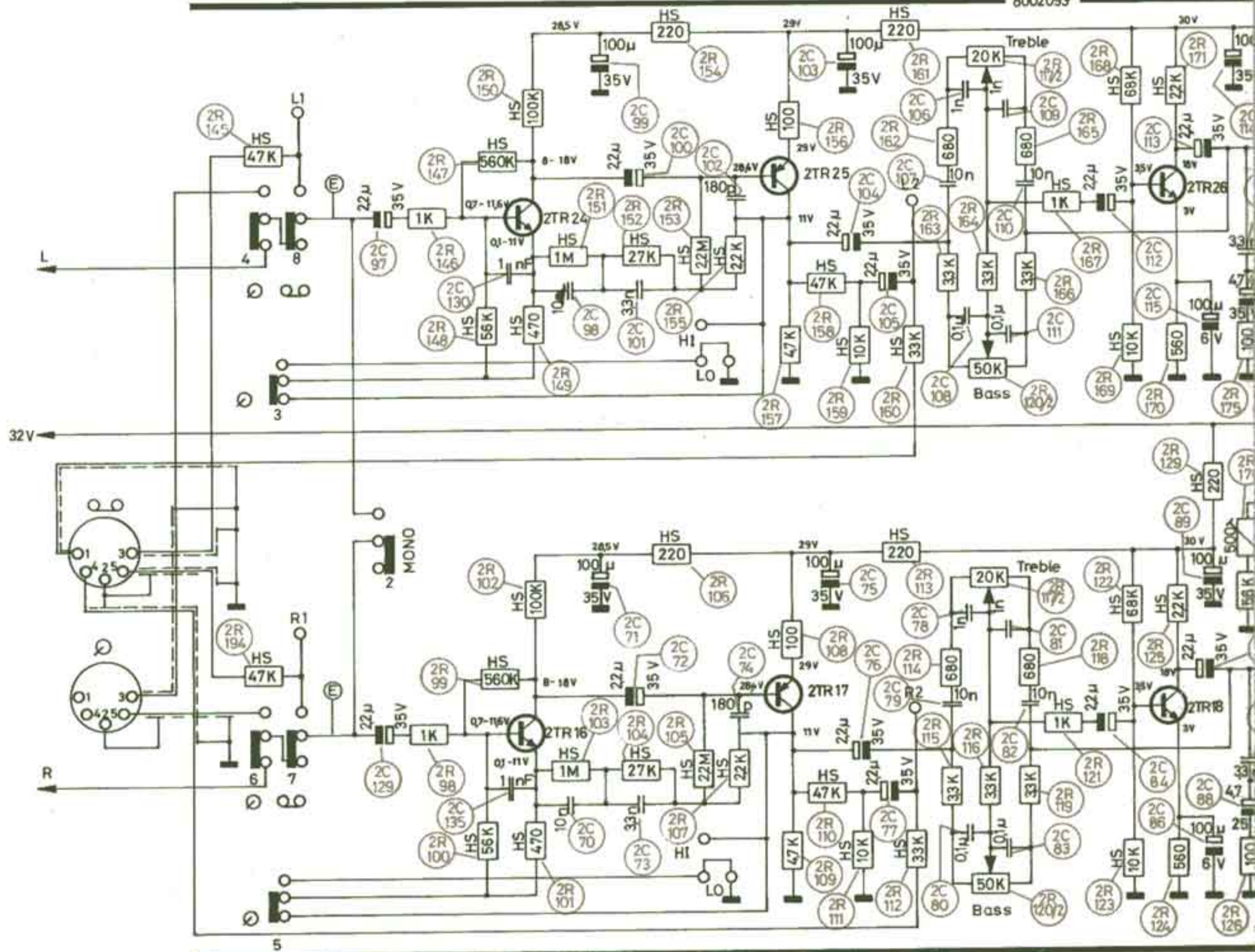
FM-Empfindlichkeiten wurden bei einer Ausgangsleistung von 10 W, $\Delta f = 40$ kHz, $f_{mod} = 1000$ Hz gemessen.
 AM-Empfindlichkeiten wurden bei einer Ausgangsleistung von 10 W, 30 %iger Mod., $f_{mod} = 1000$ Hz gemessen.

- A: 60 μ V (10,7 MHz) durch 0,1 μ F, $R_G = 75$ Ohm
- B: 170 μ V (10,7 MHz) durch 0,1 μ F, $R_G = 75$ Ohm
- C: 600 μ V (10,7 MHz) durch 0,1 μ F, $R_G = 75$ Ohm
- D: 15 μ V (468 kHz) durch 0,1 μ F, $R_G = 75$ Ohm

decoder voltages are
 signal. Voltages at
 are measured
 ured with FM
 esis apply to both
 nd volume cont-

Widerstände ohne Angabe: GBT 0,5 W
 Kondensatoren gekennz. PS: Polystyrol
 Kondensatoren gekennz. MK: Metallisierter Kunststoff
 Kondensatoren gekennz. KP: Keramikscheiben Kl. 1b
 Kondensatoren gekennz. HK: Keramikscheiben Kl. 2
 Kondensatoren gekennz. K: Keramikscheiben Kl. 1b

8002093



Modstande uden angivelse: GBT 0,5 W

De angivne spændinger er positive i forhold til stel.

LF følsomheder er målt ved 10 W output.

E: 1,75 mV Lav ohm

110 mV Høj ohm

F: 110 mV

G: 10 mV (Tomgangsstrøm)

Resistors without designation: G

Voltages listed are positive with r

AF sensitivities are measured at 1

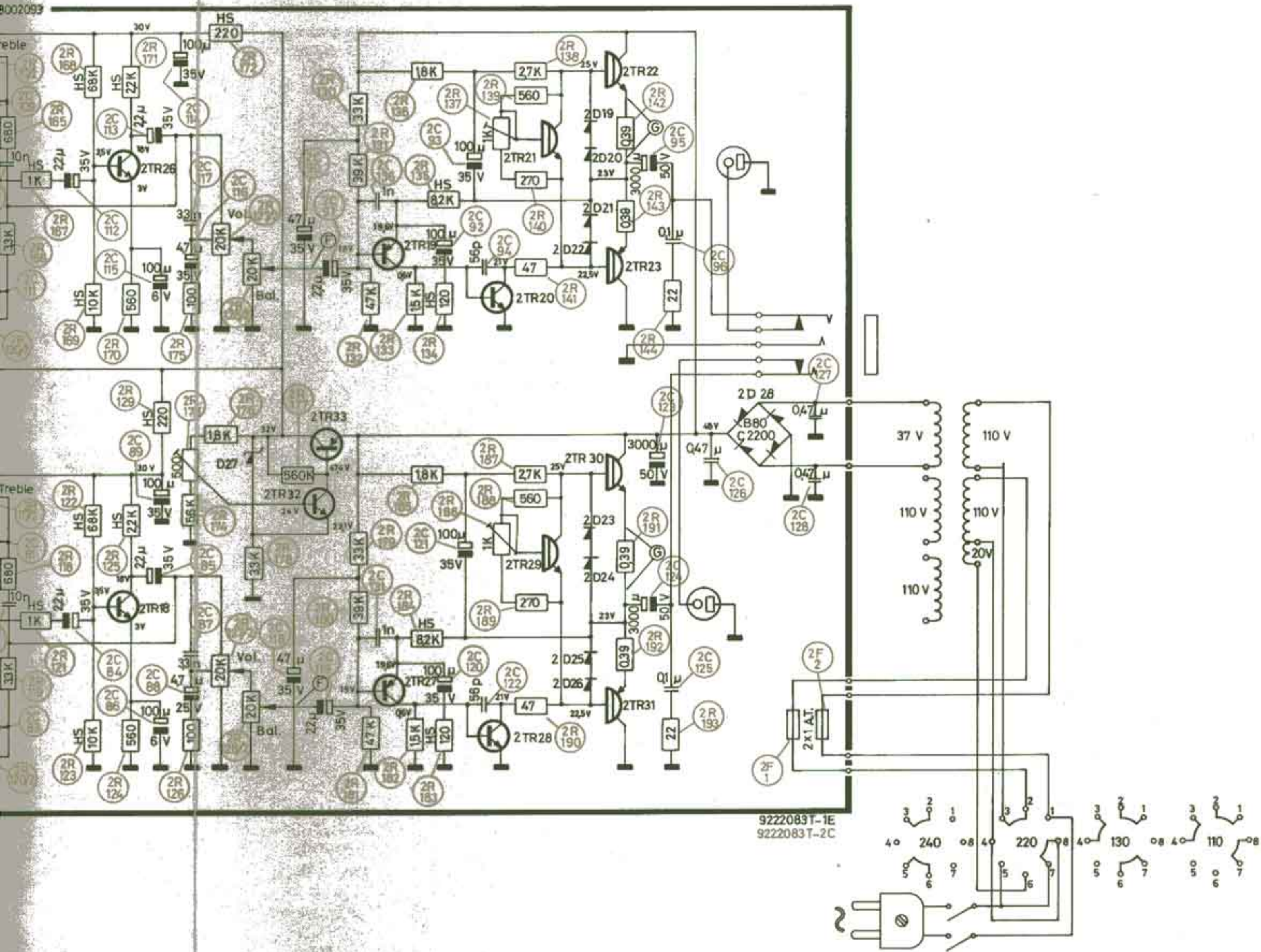
E: 1,75 mV 10 W impedance

110 mV high impedance

F: 110 mV

G: 10 mV (no-signal current).

R 1400, TYPE 2604 - LF / AF / NF



Resistors without designation: GBT 0.5 W

Capacitors listed are positive with respect to chassis.

Sensitivities are measured at 10 W output.

- 5 mV 10 W impedance
- 10 mV high impedance
- 10 mV
- 10 mV (no-signal current).

Widerstände ohne Angabe: GBT 0,5 W

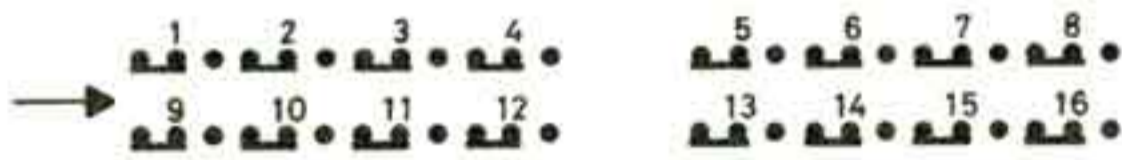
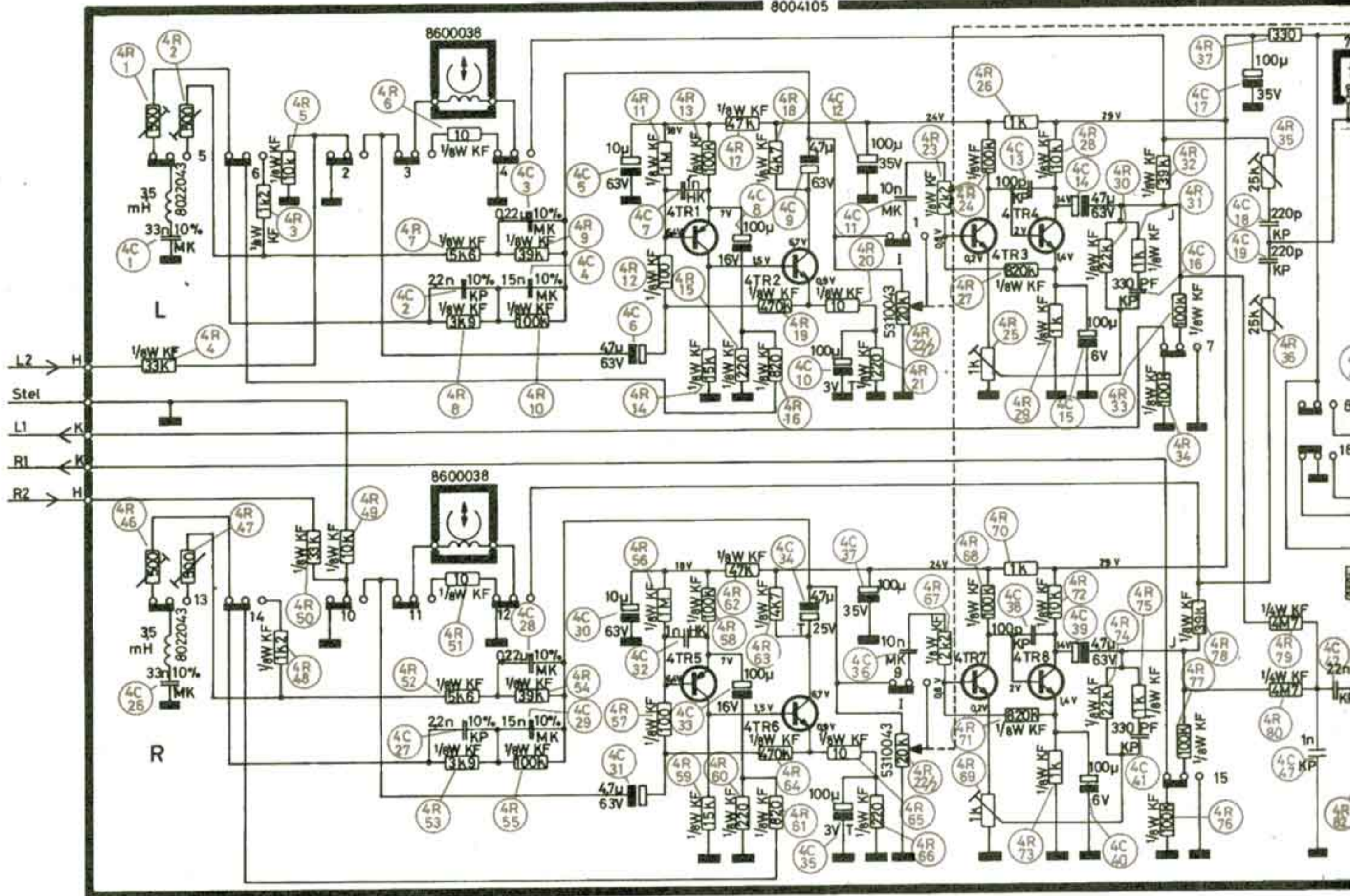
Die angegebenen Spannungen sind positiv im Verhältnis zur Masse.

Nf-Empfindlichkeiten wurden bei einer Ausgangsleistung von 10 W gemessen.

- E: 1,75 mV niederohmig
- 110 mV hochohmig
- F: 110 mV
- G: 10 mV (Leerlaufstrom)

BEOCENTER 1400, TYPE 2604 – BÄNDOPTAGERDEL / TAPE RECORDER SECTION / CASSETTENRECORDER

8004105



Modstande uden angivelse: GBT 0,5 W
 Kondensatorer mærket PS: Polystyren
 Kondensatorer mærket MK: Metalliseret kunststof
 Kondensatorer mærket KP: Plaquette
 Kondensatorer mærket HK: "High K"
 Kondensatorer mærket K: Keramik

De angivne spændinger er positive i forhold til stel.

Spændingerne på 4TR9 og 4TR10 er målt med båndoptageren i optage funktion.

Følgende LF følsomheder er målt med båndoptager i stilling optage, Rec. volumen kontrol i stilling max.: slettehoved kortsluttet.

- H: 5 mV
- I: 25 mV
- J: 2,5 V
- K: 800 mV stilling gengive fra DIN bånd, pegel del.

Ret til ændringer forbeholdes.

Resistors without designation: GBT 0.5 W
 Capacitors marked PS: Polystyrene
 Capacitors marked MK: Metallized plastic
 Capacitors marked KP: Plaquette
 Capacitors marked HK: "High Q"
 Capacitors marked K: Ceramic

Voltages listed are positive with respect to chassis.

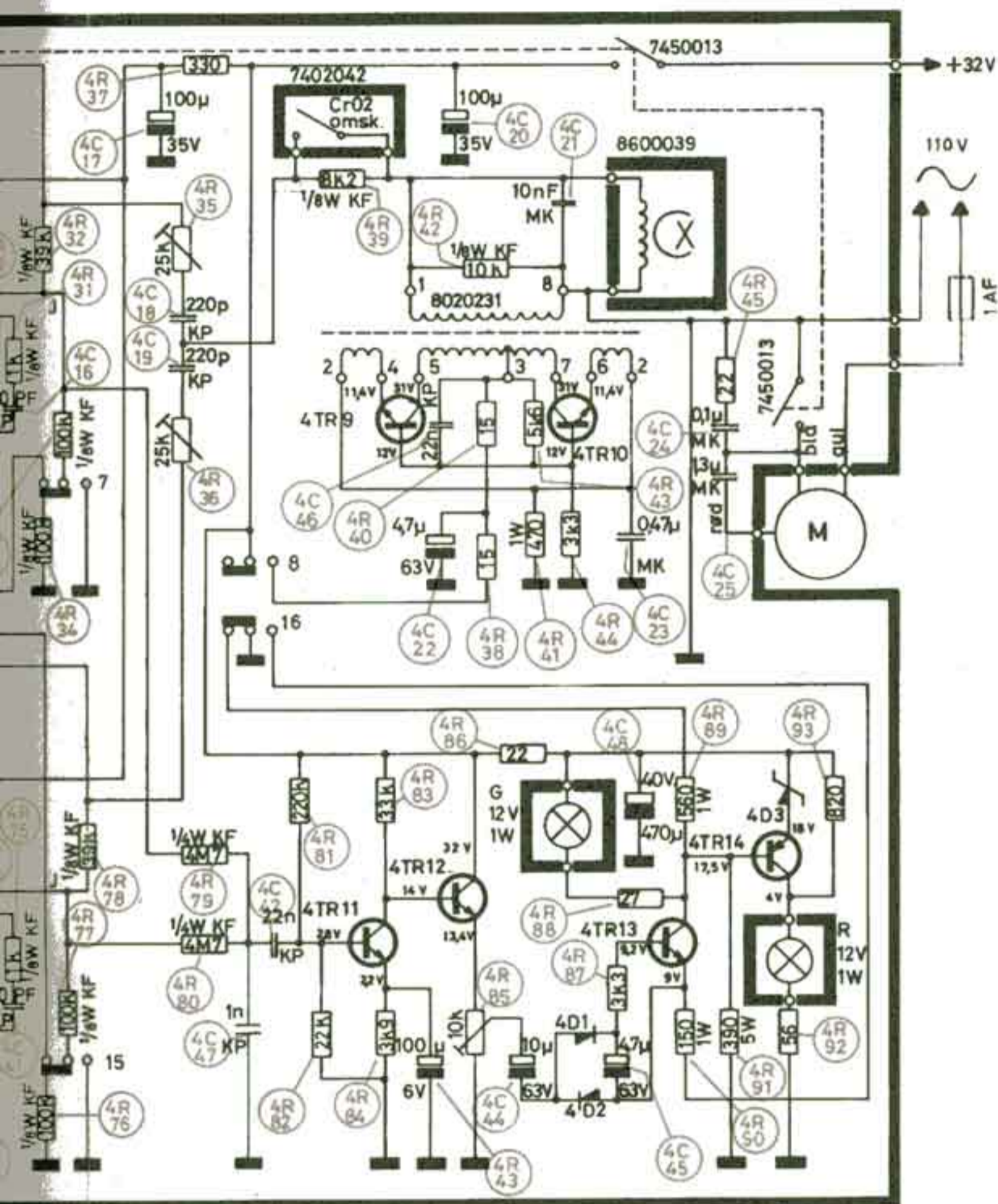
Voltages at 4TR9 and 4TR10 are measured with tape recorder in the record function.

The following AF sensitivities are measured with tape recorder in the record position, record volume control at max. and erase head short circuited.

- H: 5 mV
- I: 25 mV
- J: 2,5 V
- K: 800 mV Position: Playback from DIN tape, signal-level section.

Subject to change without notice.

N / CASSETTENRECORDETEIL



9222084T-1 C
9222084T-2 C

- Widerstände ohne Angabe: GBT 0,5 W
- Kondensatoren gekennz. PS: Polystyrol
- Kondensatoren gekennz. MK: Metallisierter Kunststoff
- Kondensatoren gekennz. KP: Keramikscheiben Kl. 1b
- Kondensatoren gekennz. HK: Keramikscheiben Kl. 2
- Kondensatoren gekennz. K: Keramikscheiben Kl. 1b

Die angegebenen Spannungen sind positiv im Verhältnis zur Masse.

Spannungen am 4TR9 bzw. 4TR10 sind mit Tonbandgerät in Aufnahme-funktion gemessen.

Folgende Nf-Empfindlichkeiten sind mit Tonbandgerät in Stellung Auf-nahme, Aufnahmelautstärkereger in Stellung max. und Löschkopf kurzgeschlossen gemessen.

- H: 5 mV
- I: 25 mV
- J: 2,5 V
- K: 800 mV, Stellung Wiedergabe von DIN-Tonband, Pegelteil.

Änderungen vorbehalten.