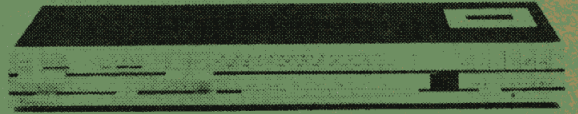


Bang & Olufsen



BEOCENTER 1500

TYPE 2603

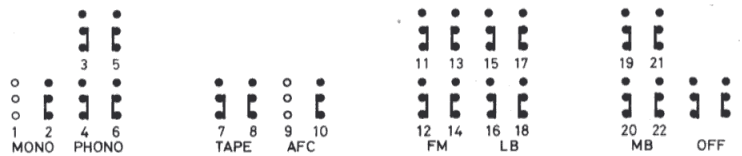
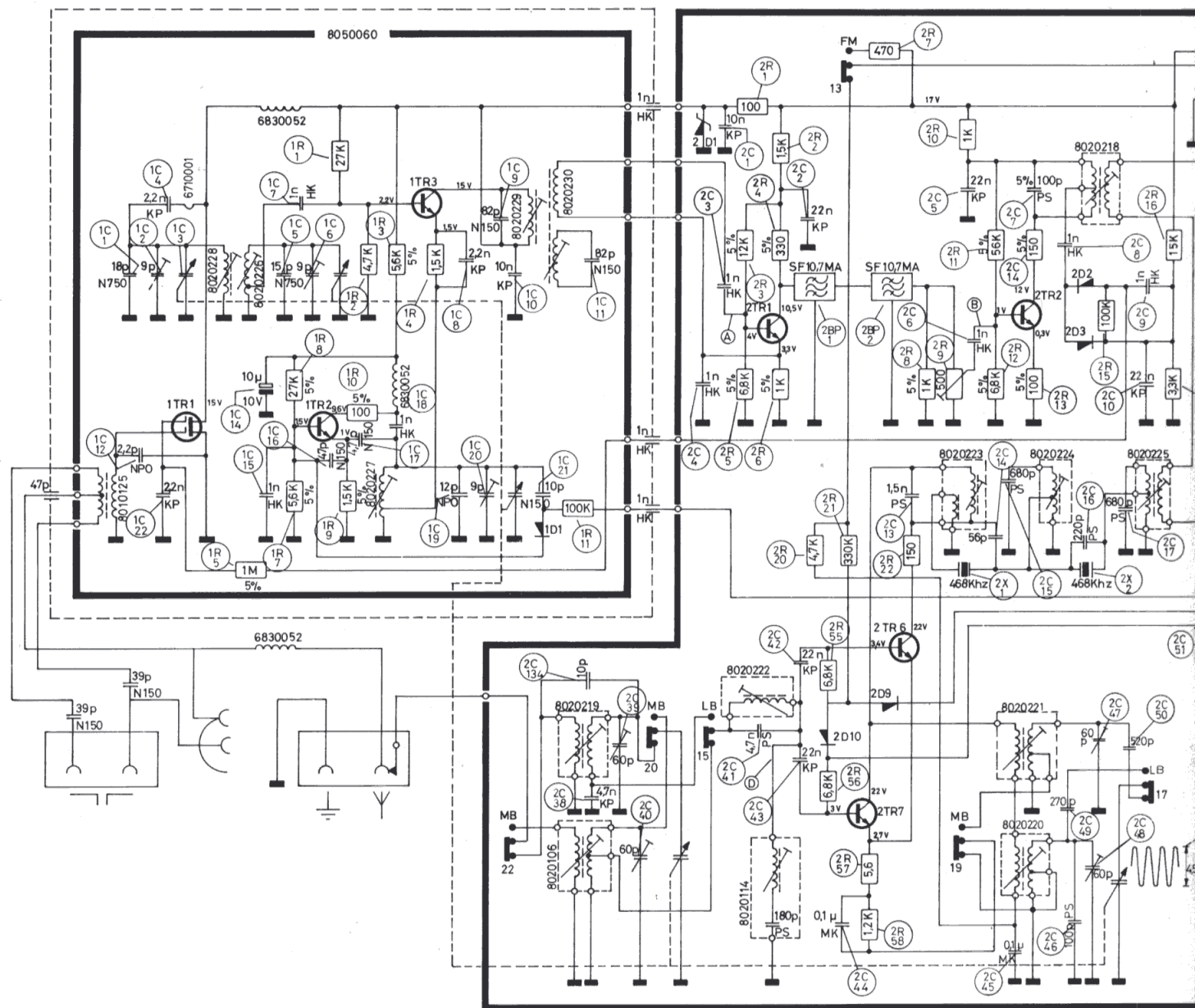
BEOCENTER 1600

TYPE 2606

MANUEL d'ENTRETIEN



Bang & Olufsen



Modstande uden angivelse: GBT 0,5W
 Kondensatorer mærket PS: Polystyren
 Kondensatorer mærket MK: Metalliseret kunststof
 Kondensatorer mærket KP: Plaquette
 Kondensatorer mærket HK: "High K"
 Kondensatorer mærket K: Keramik.

De angivne spændinger er positive i forhold til stel. Dekoderens spændinger er målt med pilot-signal, de øvrige spændinger uden signal. Spændingerne på 2TR6 og 2TR7 samt spændingerne i parentes på 2IC1 er målt med LW knappen indtrykket. Øvrige spændinger er målt med FM knappen indtrykket. Spændingerne på 2IC1 uden parentes gælder for både AM og FM.

Følsomheder er målt med bas og disk. på 0, og volumenkontrol på max.
 FM følsomheder er målt ved 10W output. $\Delta f = 40 \text{ kHz}$, $f \text{ mod.} = 1 \text{ kHz}$.
 AM følsomheder er målt ved 10W output 30% mod., $f \text{ mod.} = 1 \text{ kHz}$.

- A: 60 μV (10,7 MHz) gennem 0,1 μF , $R_G = 75 \text{ Ohm}$
- B: 170 μV (10,7 MHz) gennem 0,1 μF , $R_G = 75 \text{ Ohm}$
- C: 600 μV (10,7 MHz) gennem 0,1 μF , $R_G = 75 \text{ Ohm}$
- 100 μV (468 kHz) gennem 0,1 μF , $R_G = 75 \text{ Ohm}$
- D: 15 μV (468 kHz) gennem 0,1 μF , $R_G = 75 \text{ Ohm}$

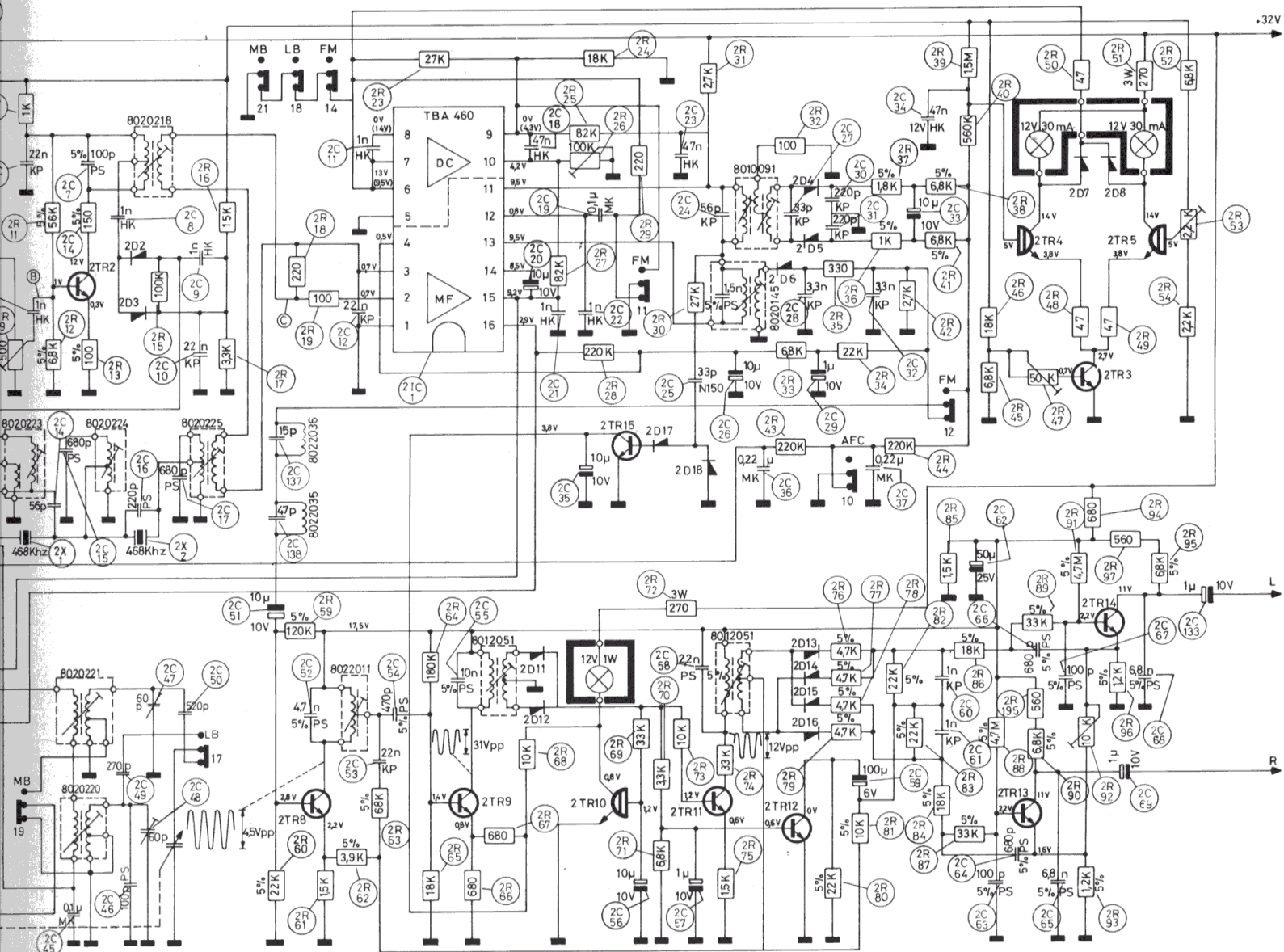
Resistors without designation: GBT 0,5W
 Capacitors marked PS: Polystyren
 Capacitors marked MK: Metallized plastic
 Capacitors marked KP: Plaquette
 Capacitors marked HK: "High K"
 Capacitors marked K: Ceramic.

Voltages given are positive with respect to chassis. The with pilot signal, the rest of the voltages are measured and 2TR7 as well as the voltages in brackets on 2IC1 h pushed in. The further voltages have been measured w

- A: 60 μV (10,7 MHz) through 0.1 μF , $R_G = 75 \text{ Ohm}$
- B: 170 μV (10,7 MHz) through 0.1 μF , $R_G = 75 \text{ Ohm}$
- C: 600 μV (10,7 MHz) through 0.1 μF , $R_G = 75 \text{ Ohm}$
- 100 μV (468 kHz) through 0.1 μF , $R_G = 75 \text{ Ohm}$
- D: 15 μV (468 kHz) through 0.1 μF , $R_G = 75 \text{ Ohm}$

DIAGRAM 1, BEOCENTER 1500, TYPE 2603

8002093



922082T-1 E
922082T-2 B



designation: GBT 0,5W
 PS: Polystyren
 MK: Metallized plastic
 KP: Plaquette
 HK: "High K"
 K: Ceramic.

positive with respect to chassis. The voltages of the decoder are measured with respect to chassis. The voltages of the rest of the voltages are measured without signal. The voltages on 2TR6 and 2TR7 as the voltages in brackets on 2IC1 have been measured with the LW button pushed in. The other voltages have been measured with the FM-button pushed in. The voltages in brackets without brackets apply to both AM and FM.

measured with Bass and Treble in pos. 0 and vol. in pos. max.
 measured at 10W output, $\Delta f = 40$ kHz, $f = 1$ kHz.
 measured at 10W output 30% mod. f mod. = 1 kHz.

measured at 10,7 MHz through 0.1 μ F, $R_G = 75$ Ohm
 measured at 10,7 MHz through 0.1 μ F, $R_G = 75$ Ohm
 measured at 468 kHz through 0.1 μ F, $R_G = 75$ Ohm
 measured at 468 kHz through 0.1 μ F, $R_G = 75$ Ohm

Widerstände ohne Angabe: GBT 0,5W
 Kondensatoren gekennzeichnet PS: Polystyren
 Kondensatoren gekennzeichnet MK: Metallisierter Kunststoff
 Kondensatoren gekennzeichnet KP: Plaquette
 Kondensatoren gekennzeichnet HK: "High K"
 Kondensatoren gekennzeichnet K: Keramik.

Die angegebenen Spannungen sind positiv im Verhältnis zu Die Spannungen des Stereodekoders sind mit Pilotsignal, die übrigen Spannungen ohne Signal gemessen.

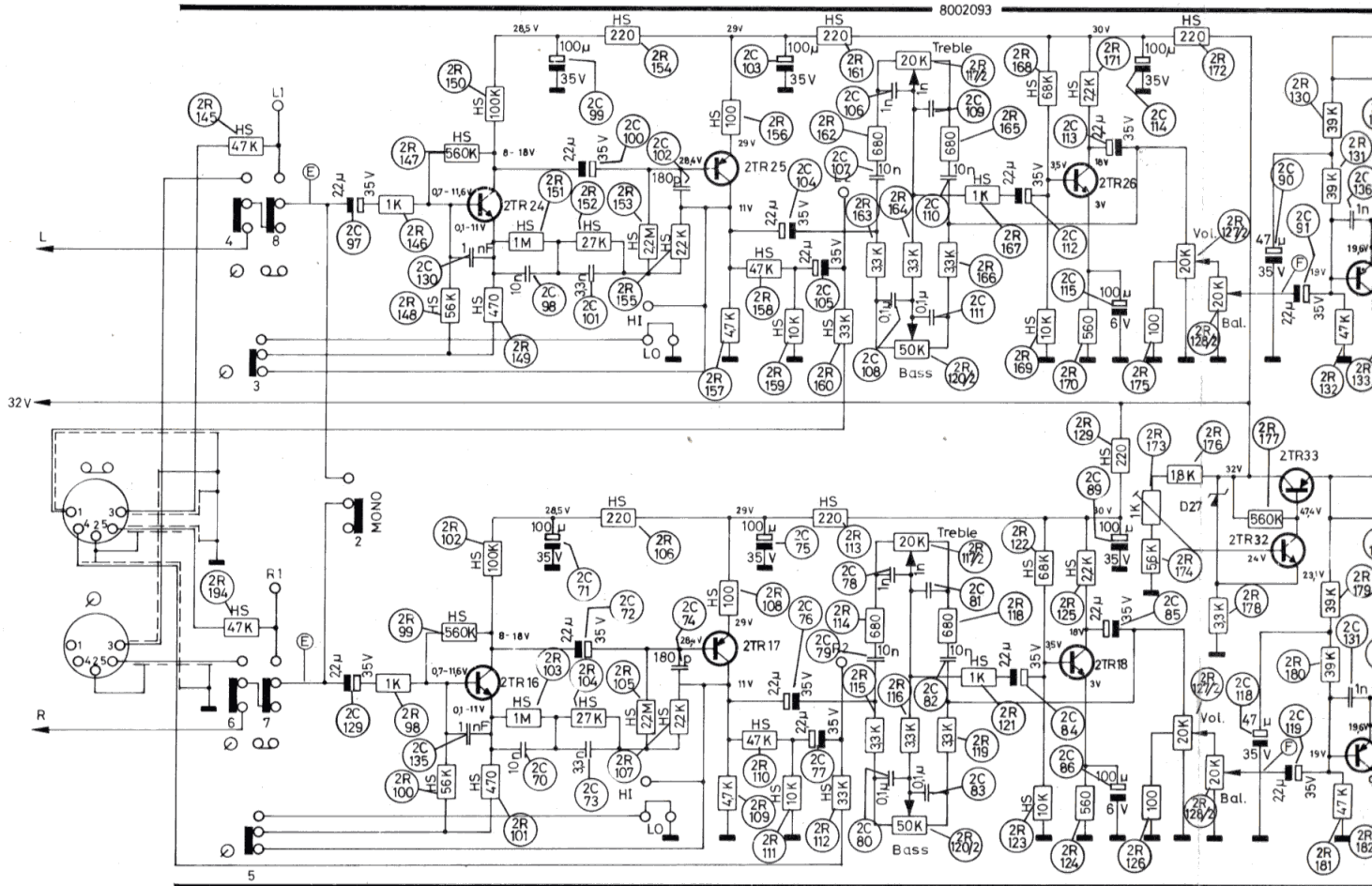
Die Spannungen von 2TR6 und 2TR7 sowie die Spannungen in Klammer von 2IC1 sind gemessen, indem der LW-Knopf eingedrückt ist. Die übrigen Spannungen sind mit eingedrückt FM-Knopf gemessen. Die Spannungen von 2IC1 ohne Klammern sind sowohl für AM als für FM.

Die Empfindlichkeiten sind mit Tiefen und Höhen in Stellung 0 gemessen (Mittelposition) und Volume in Stellung maximum.

UKW-Empfindlichkeiten sind bei einer Ausgangsleistung von 10W gemessen, $\Delta f = 40$ kHz, f mod. = 1 kHz.

AM-Empfindlichkeiten sind bei einer Ausgangsleistung von 10W gemessen, 30% mod. f mod. = 1 kHz.

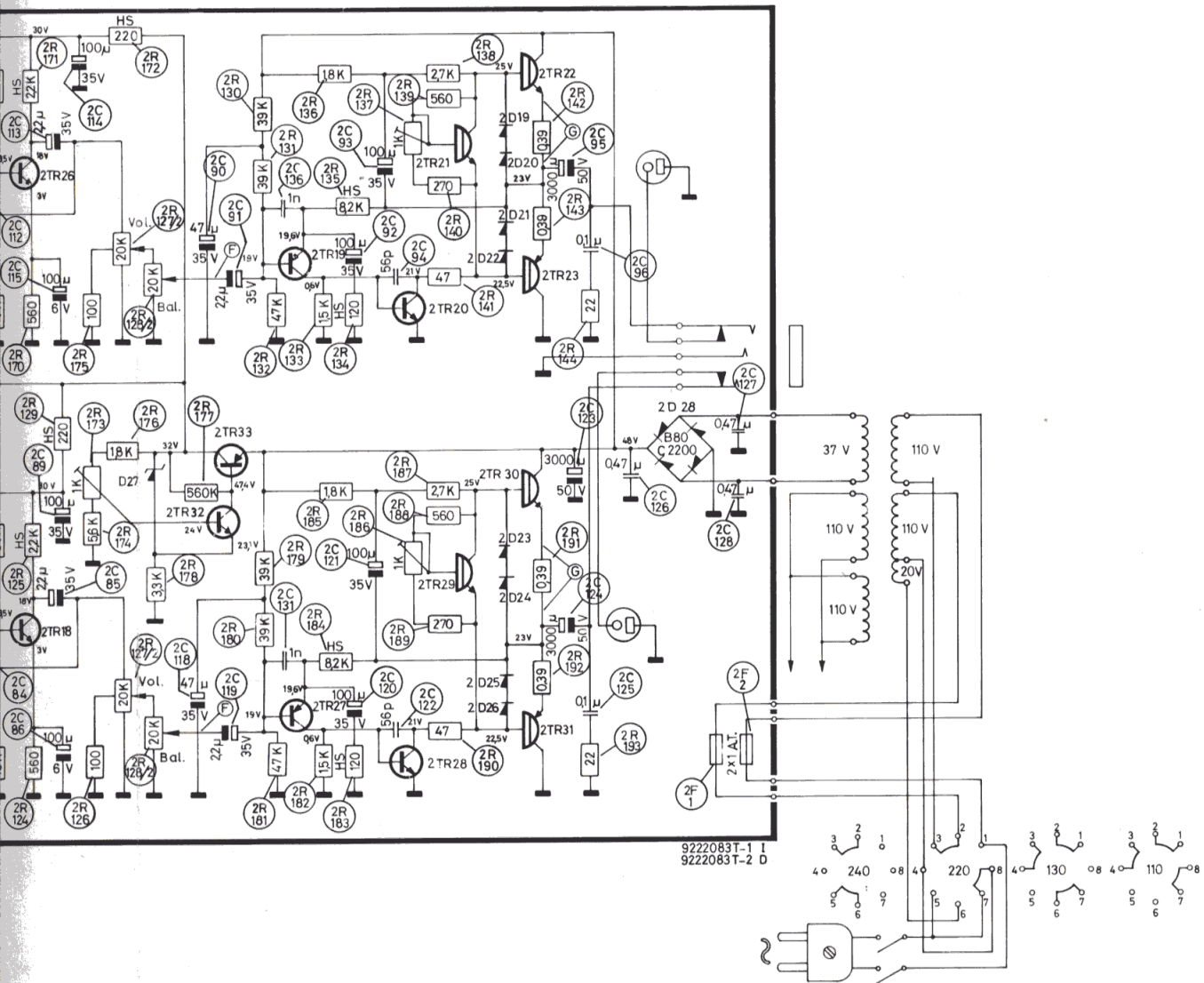
- A: 60 μ V (10,7 MHz) durch 0,1 μ F, $R_G = 75$ Ohm
- B: 170 μ V (10,7 MHz) durch 0,1 μ F, $R_G = 75$ Ohm
- C: 600 μ V (10,7 MHz) durch 0,1 μ F, $R_G = 75$ Ohm
- D: 100 μ V (468 kHz) durch 0,1 μ F, $R_G = 75$ Ohm
- E: 15 μ V (468 kHz) durch 0,1 μ F, $R_G = 75$ Ohm.



LF følsomhed
10W output.

E: 1,75 mV La
110 mV Hø
F: 110 mV
G: 10 mV (Ton

Ret til ændring



LF følsomhed er målt ved 10W output.

- E: 1,75 mV Lav Ohm
110 mV Høj Ohm
- F: 110 mV
- G: 10 mV (Tomgangsstrøm)

Ret til ændringer forbeholdes.

AF sensitivities are measured at 10W output.

- E: 1.75 mV Low Ohm
110 mV High Ohm
- F: 110 mV
- G: 10 mV (No load current).

Subject to change without notice.

NF-Empfindlichkeiten sind bei einer Ausgangsleistung von 10W gemessen.

- E: 1,75 mV Niederohmig
110 mV Hoch-ohmig
- F: 110 mV
- G: 10 mV (Ohne Signal).

Änderungen vorbehalten.

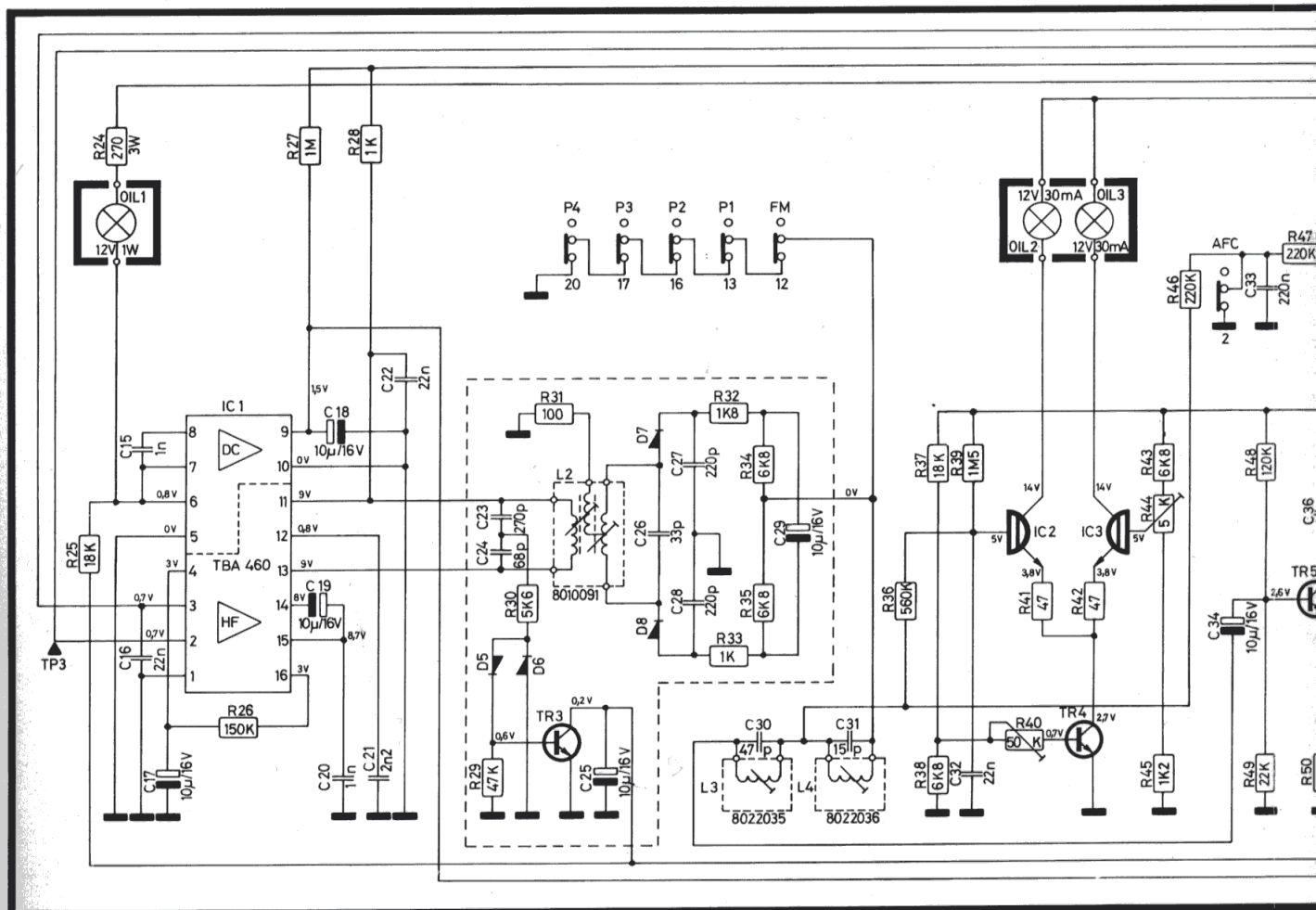
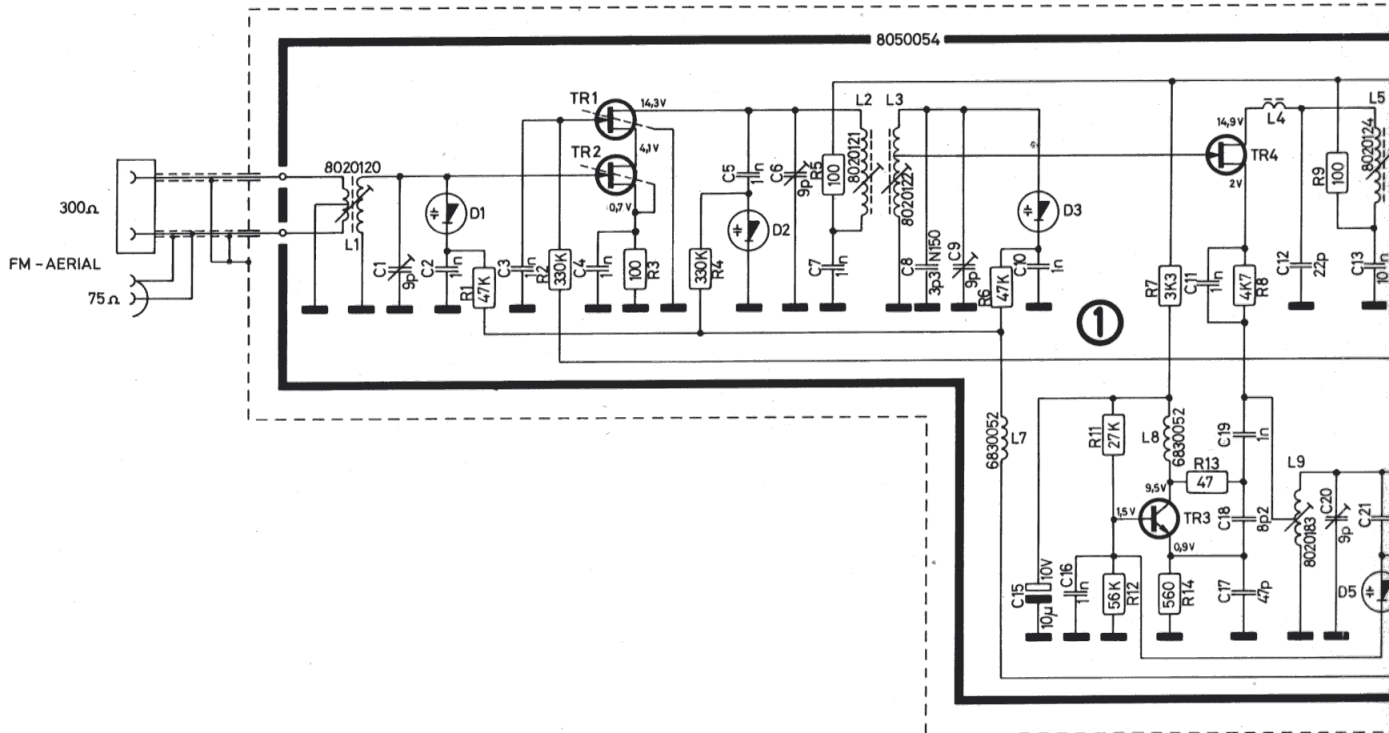
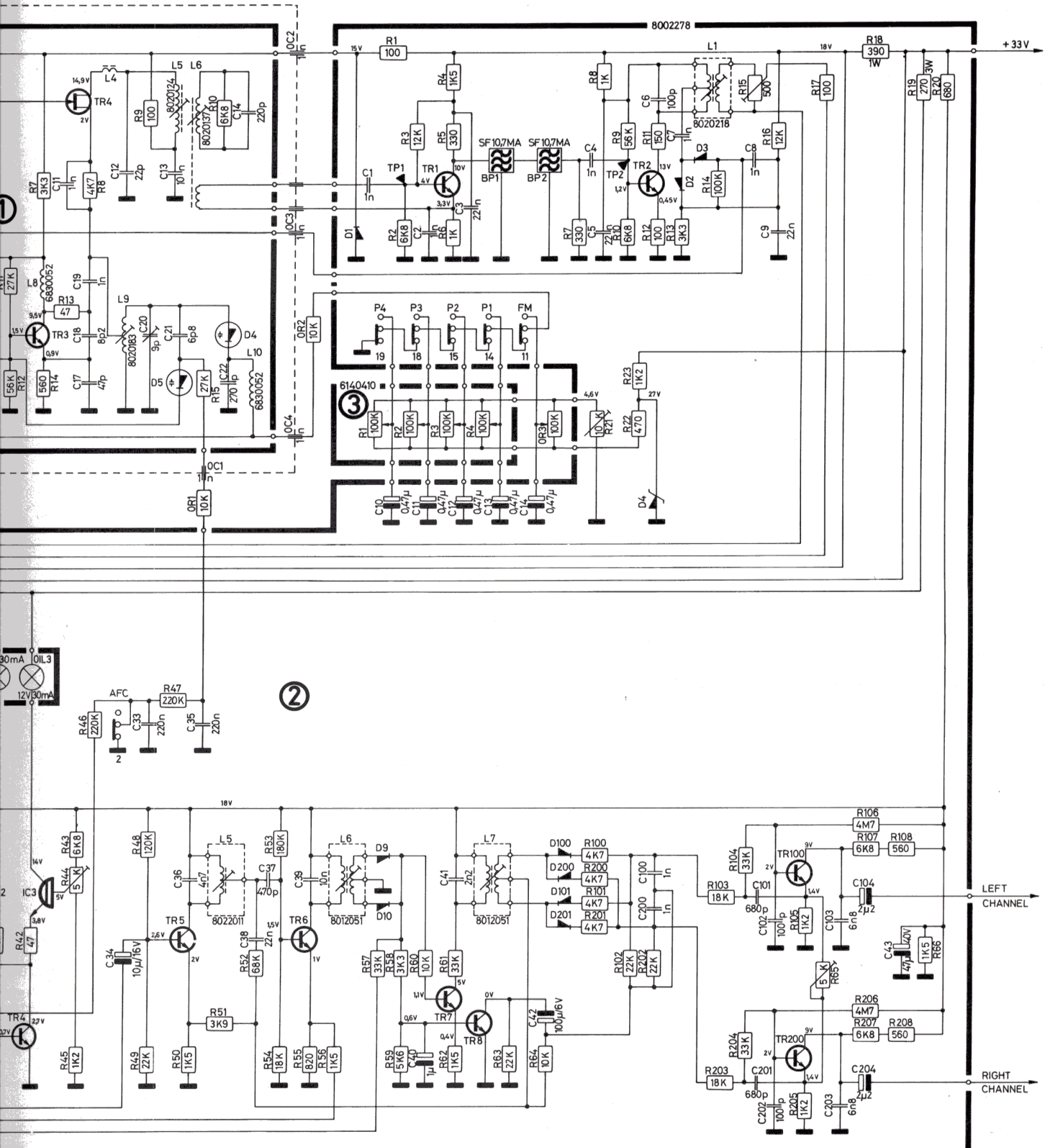
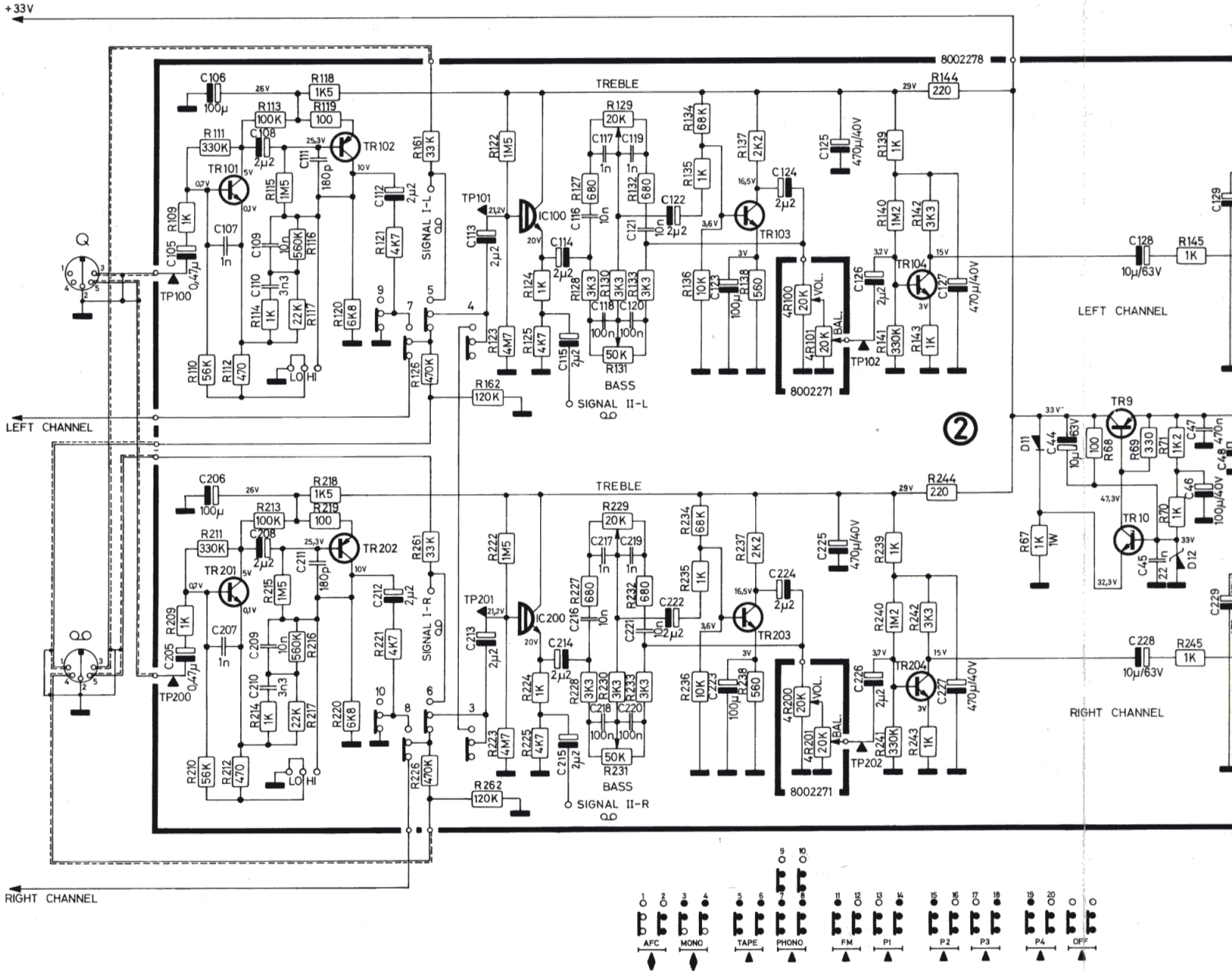


DIAGRAM 1, BEOCENTER 1600, TYPE 2606





MÅLEBETINGELSER FOR DIAGRAM

Alle DC spændinger er målt i forhold til stel med voltmetret (indre modstand 11 MOhm).
 DC spændingerne er målt med modtageren i stilling FM og antennesignal på 500 µV (1 mV EMK) med pilottone, volume på 0.
 FM følsomheder er målt ved Δf. 40 kHz, f.mod. 1 kHz og 10W output.
 LF følsomheder er målt ved 22W output. Balance, bas, diskant på 0, volume på max.
 Udgang belastet med 4 Ohm, input 1 kHz.
 Mekaniske omskiftere er vist i neutral stilling.

CONDITIONS OF MEASUREMENT FOR DIAGRAM

All DC voltages are measured in proportion to chassis with voltmeter (inner resistance 11 MOhms).
 DC voltages are measured with the receiver in position FM and an aerial signal of 500 µV (1 mV EMK) with pilot signal, volume on 0.
 FM sensitivities are measured at Δf 40 kHz, f mod. 1 kHz and 10W output.
 AF sensitivities are measured at 22W output. Balance, bass, treble on 0, volume on max.
 Output loaded with 4 Ohms, input 1 kHz.
 Mechanical switches are shown in neutral position.

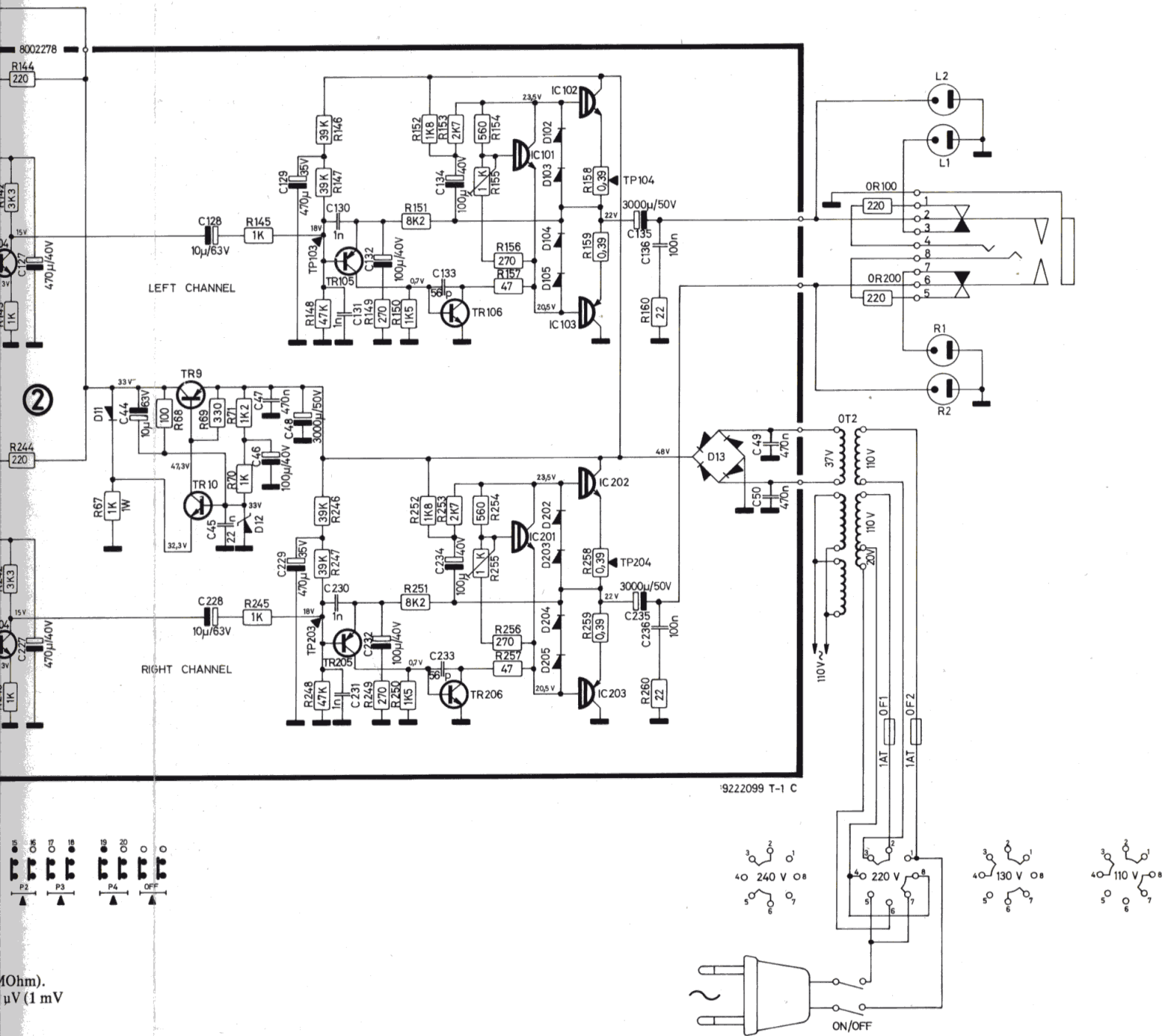
MESSBEDINGUNGEN FÜR SCHALTBILD

Alle DC Spannungen sind in Verhältnis zu Chassis mit Voltmeter (innerer Widerstand 11 MOhm) gemessen.
 DC Spannungen sind mit dem Empfänger in Stellung FM und dem Antennesignal von 500 µV (1 mV EMK) mit Piloten gemessen, Volume auf 0.
 UKW Empfindlichkeiten sind an Δf 40 kHz, f mod. 1 kHz und 10W Ausgang gemessen.
 NF Empfindlichkeiten sind an 22W Ausgang gemessen. Balance, Tiefton, Diskant auf 0.
 Volume auf max. Ausgang mit 4 Ohm, Eingang 1 kHz belastet.
 Mechanische Umschalter sind in neutraler Stellung gezeigt.

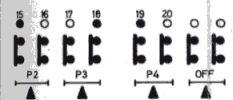
FM FØLSOM
 FM SENSITIV
 UKW EMPFINDL

LF FØLSOMHED
 AF SENSITIVITET
 NF EMPFINDLIGHED

TOMGANGS
 NO-SIGNAL
 LEERLAUF



:9222099 T-1 C



10 Ohm).
μV (1 mV)

max.

ance 11

500 μV (1 mV)

on max.

stand 11

al von 500 μF

emmen.
nt auf 0.

**FM FØLSOMHEDER
FM SENSITIVITIES
UKW EMPFINDLICHKEITEN**

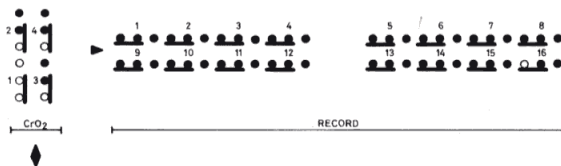
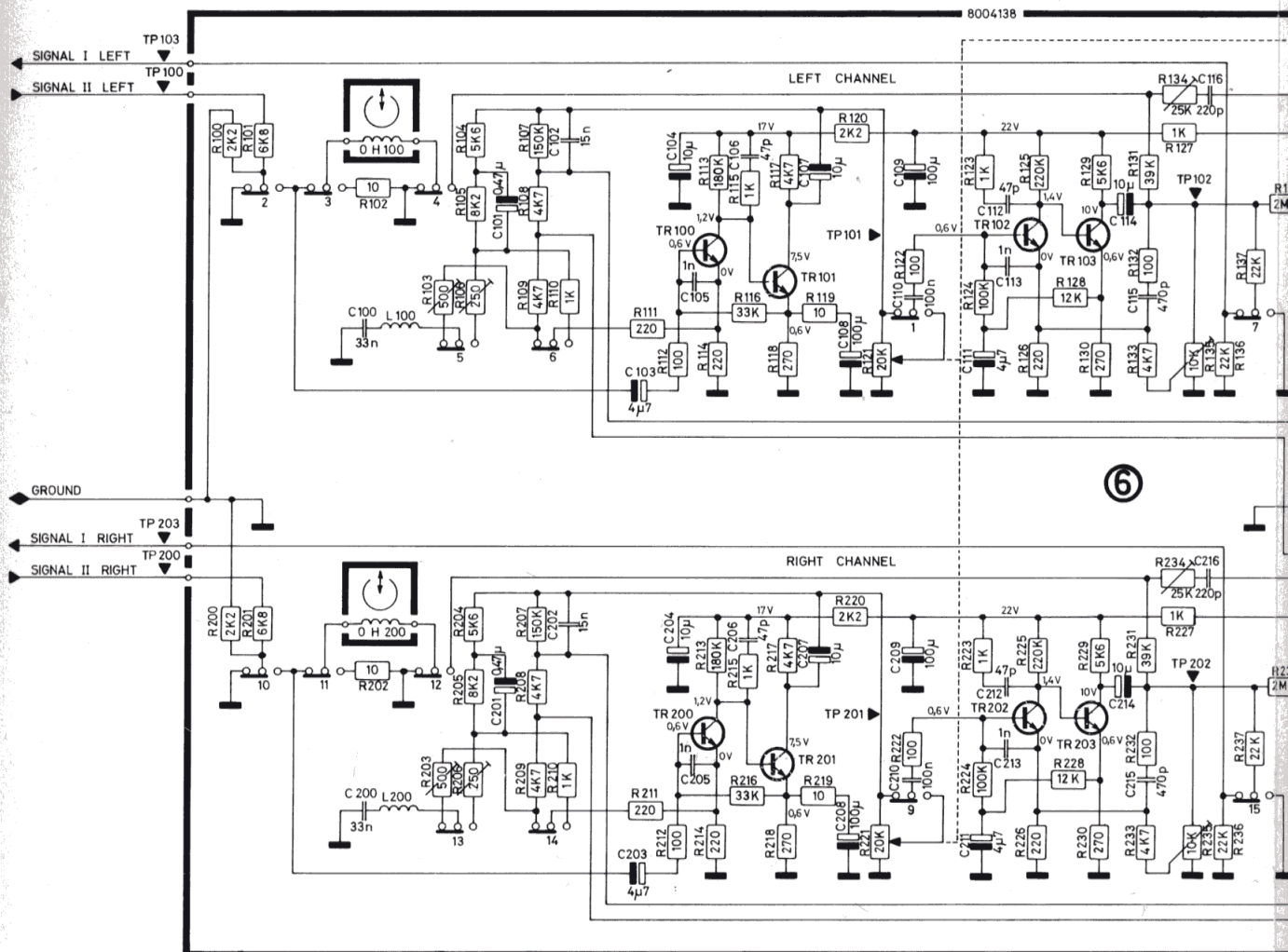
2TP1	60 μV (10,7 MHz) 0,1 μF, RG 75 Ohm.
2TP2	170 μV (10,7 MHz) 0,1 μF, RG 75 Ohm.
2TP3	600 μV (10,7 MHz) 0,1 μF, RG 75 Ohm.

**LF FØLSOMHEDER
AF SENSITIVITIES
NF EMPFINDLICHKEITEN**

2TP100	2,5 mV
2TP200	2,5 mV
2TP101	135 mV
2TP201	135 mV
2TP102	150 mV
2TP202	150 mV
2TP103	500 mV
2TP203	500 mV

**TOMGANGSSTRØM
NO-SIGNAL CURRENT
LEERLAUFSTROM**

2TP104	10 mV
2TP204	10 mV or: 25 mA in the collector of 2IC102, 2IC202.



MÅLEPUNKTER

DC spændinger er målt i forhold til stel med rørvoltmeter, uden signal.
 Stilling gengive, signal fra testkassette pegel
 TP101 - TP201 40 mV
 TP102 - TP202 1,6 V
 TP103 - TP203 0,8 V

Stilling optage, rec. volumen kontrol i max., slettehoved kortsluttet.
 TP100 - TP200 10 mV
 TP101 - TP201 65 mV
 TP102 - TP202 2,5 V

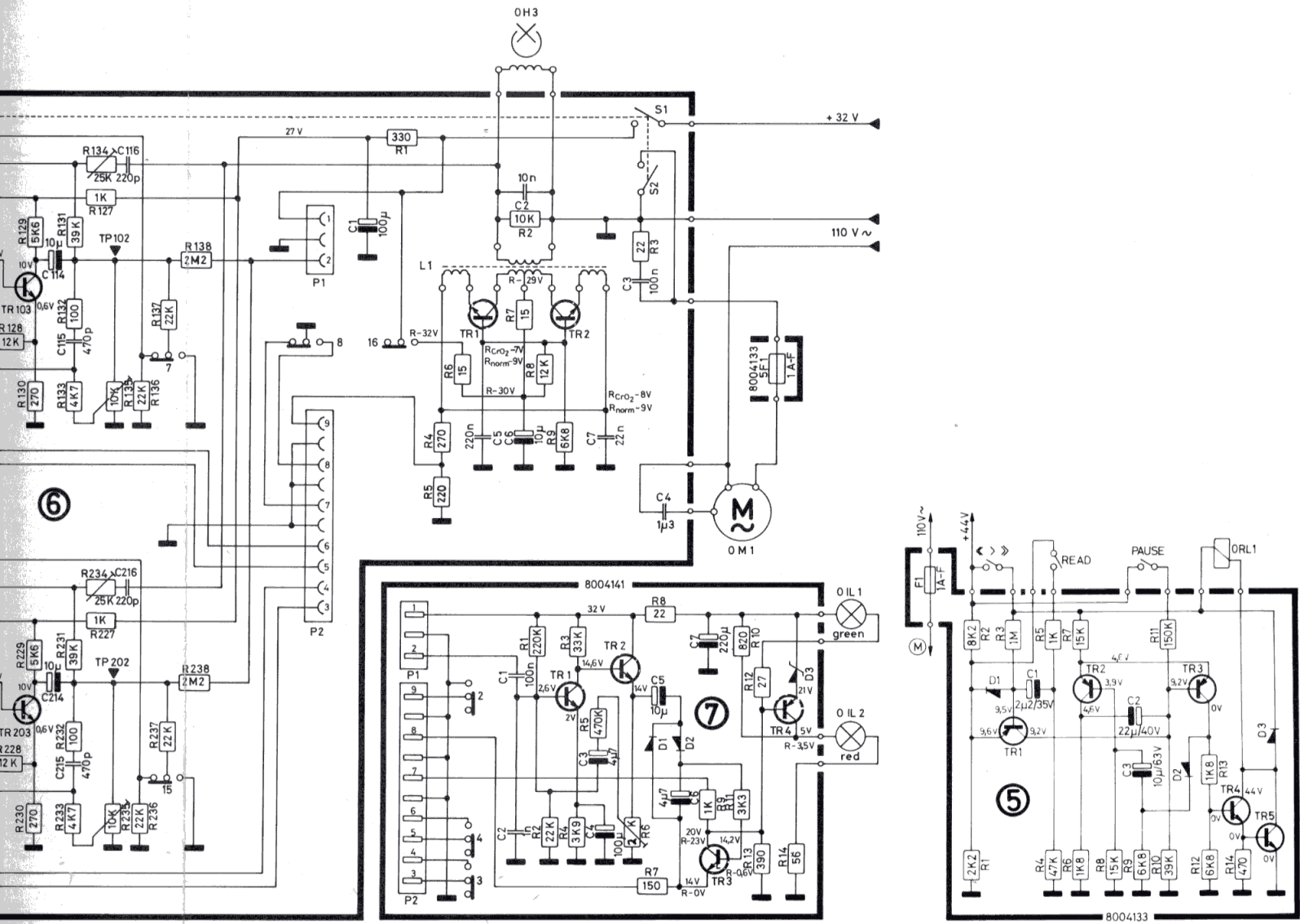
Indikator justeret til rødt lys ved TR101 - TR202 2,5V

MEASURING POINTS

DC voltages are measured in relation to ground with vacuum tube voltmeter, without signal.
 Position relay, signal test cassette level
 TP101 - TP201 40 mV
 TP102 - TP202 1.6 V
 TP103 - TP203 0.8 V

Position record, record volumen control in max. erase head shorted.
 TP100 - TP200 10 mV
 TP101 - TP201 65 mV
 TP102 - TP202 2.5 V

Indicator adjusted to red light at TP102 - TP202, 2.5 V



9222102 T-1

ation to ground with vacuum tube voltmeter, without signal.
e level

control in max. erase head short-circuited.

TP102 - TP202, 2.5 V

MESSPUNKTE

DC Spannungen sind im Verhältnis zu Masse gemessen, mit Röhrevoltmeter, ohne Signal.
Stellung Wiedergabe, Signal vom Testkassettepegel.

- TP101 - TP201 40 mV
- TP102 - TP202 1,6 V
- TP103 - TP203 0,8 V

Stellung Aufnahme, Aufnahmevolumenkontrolle in max., Löschkopf kurzgeschlossen.

- TP100 - TP200 10 mV
- TP101 - TP202 65 mV
- TP102 - TP202 2,5 V

Indikator auf rotes Licht bei TP102 - TP202 2,5 V justiert.