

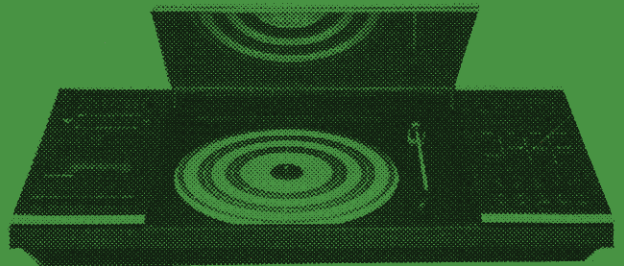
# Bang & Olufsen

bras monte et descend =  
toute a dents (regler le jeu des  
Axes)

bras monte et descend =  
Remplacement electro avec contacteurs

K7 le enregistreur pas - voir switch  
CR02

manque canal voir switch  
Phono - tape



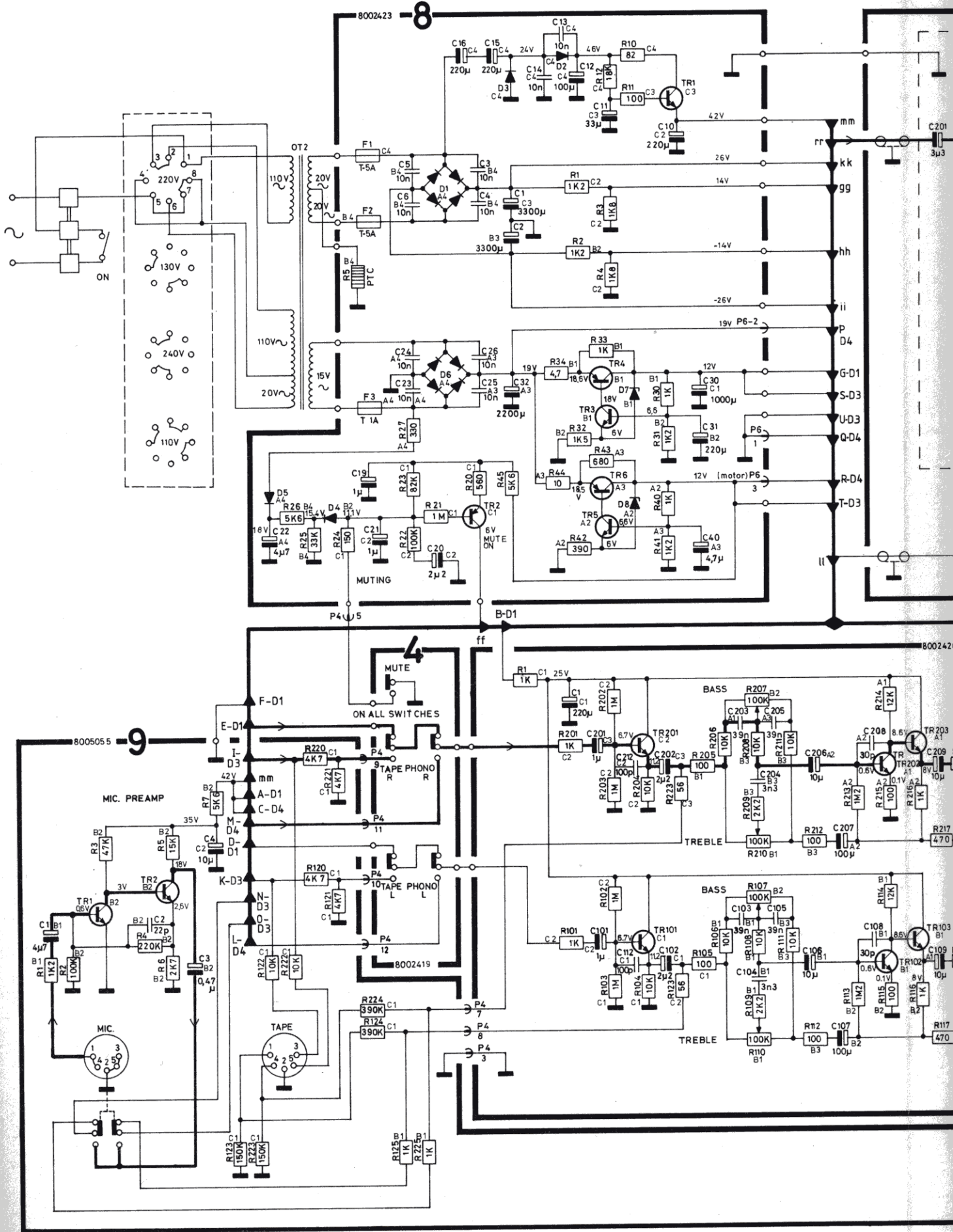
**BEOCENTER 2000**  
**Type 2101**

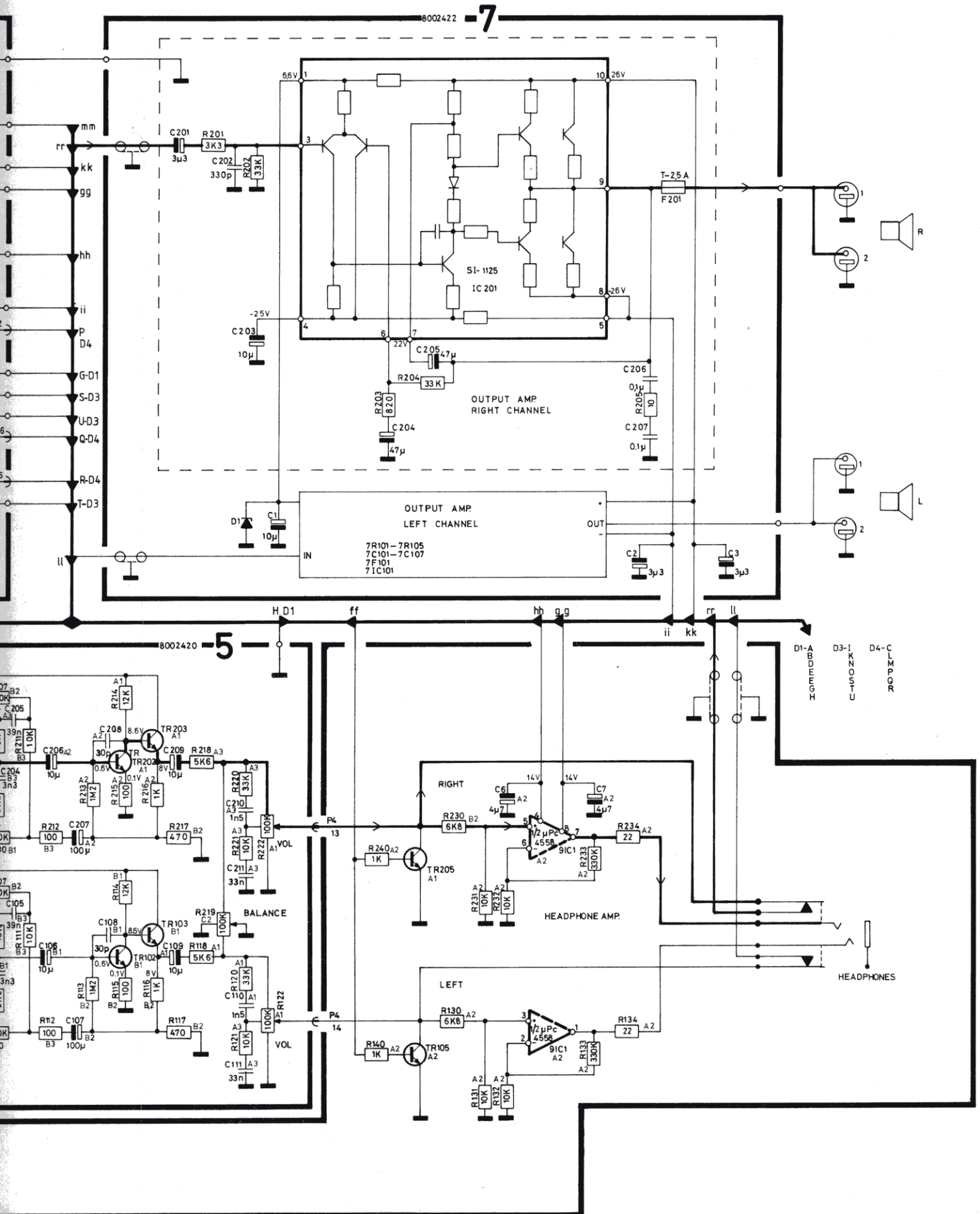


**MANUEL d'ENTRETIEN**

# Bang & Olufsen

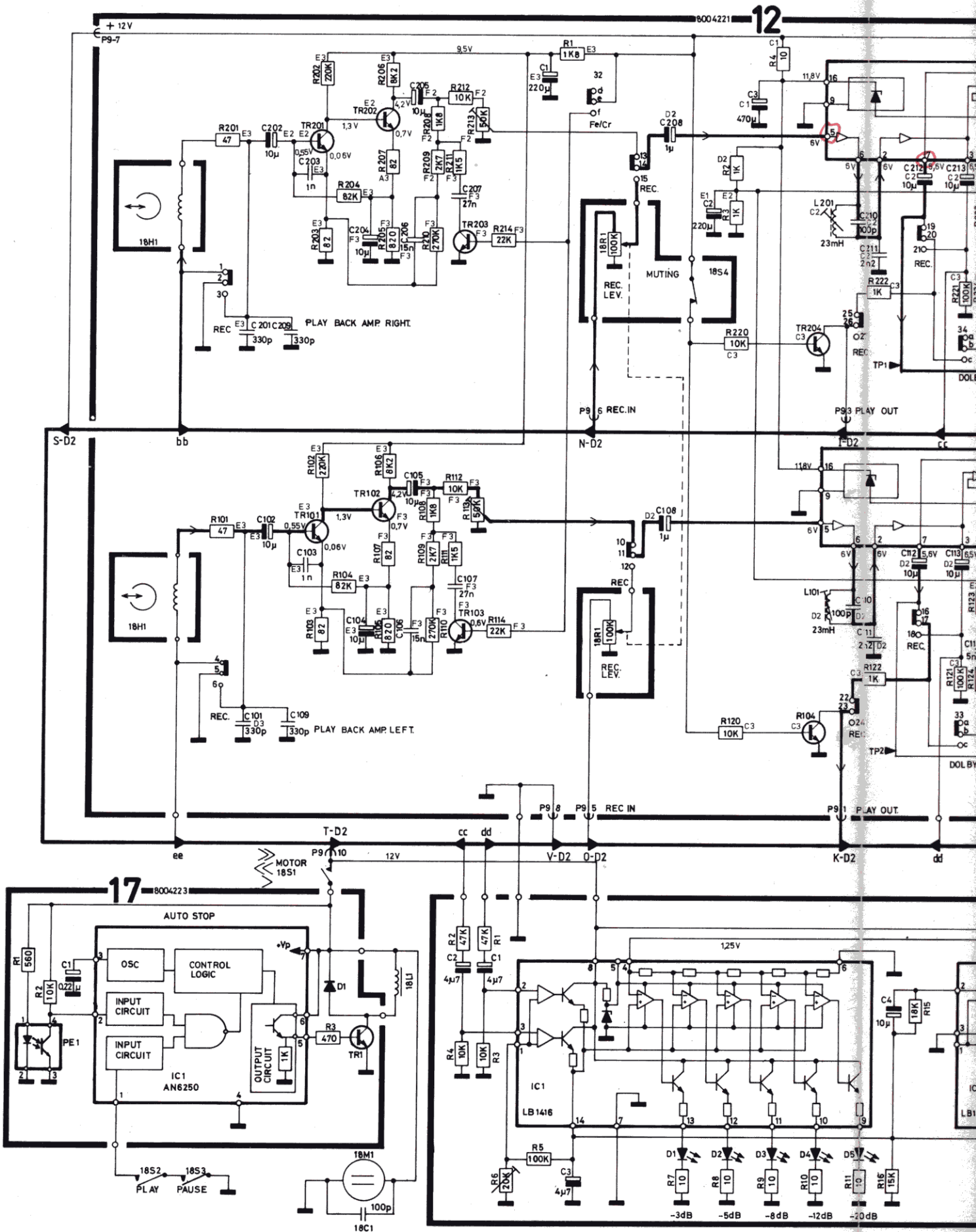
DIAGRAM 2

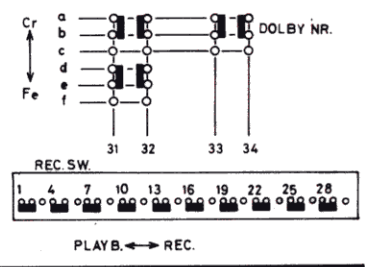
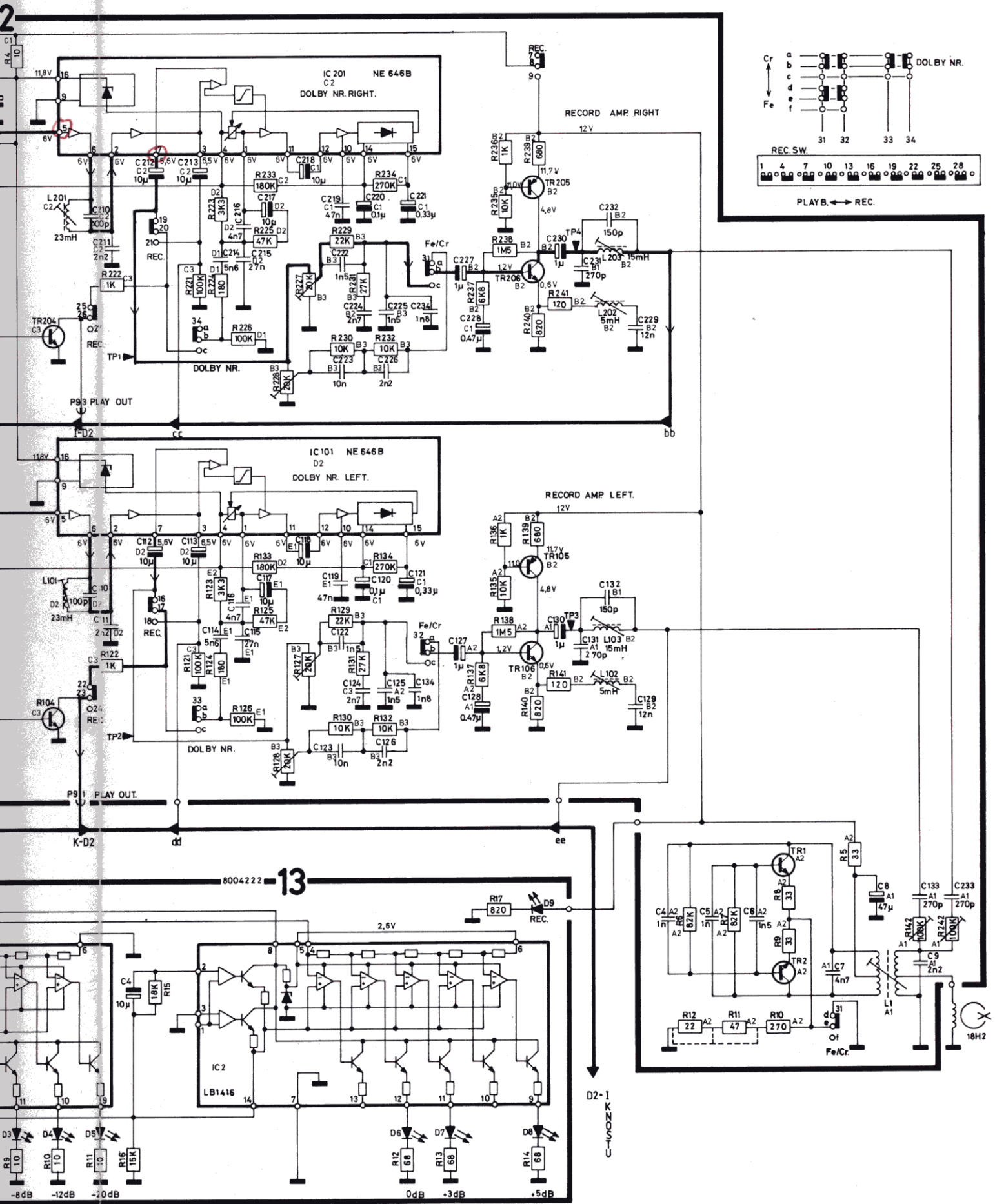




# 1-4

## DIAGRAM 3





8004222-13

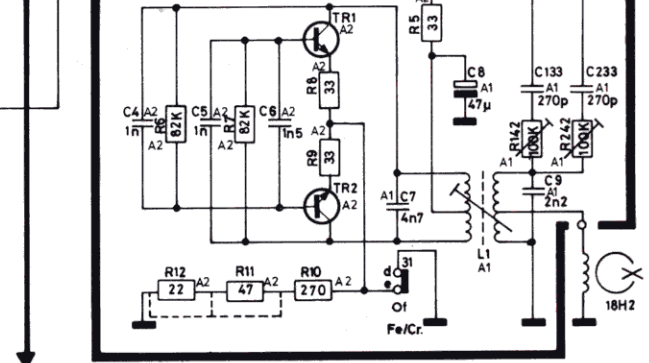
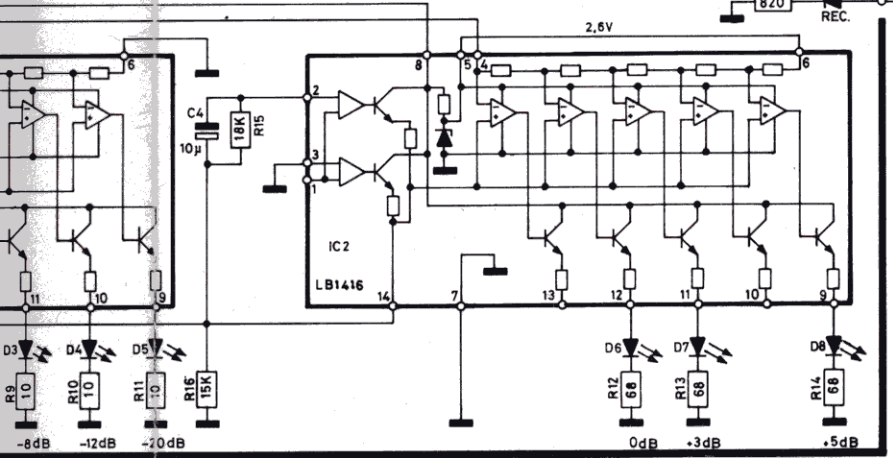


DIAGRAM 4

