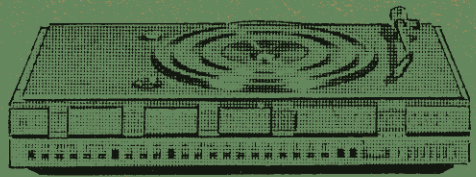


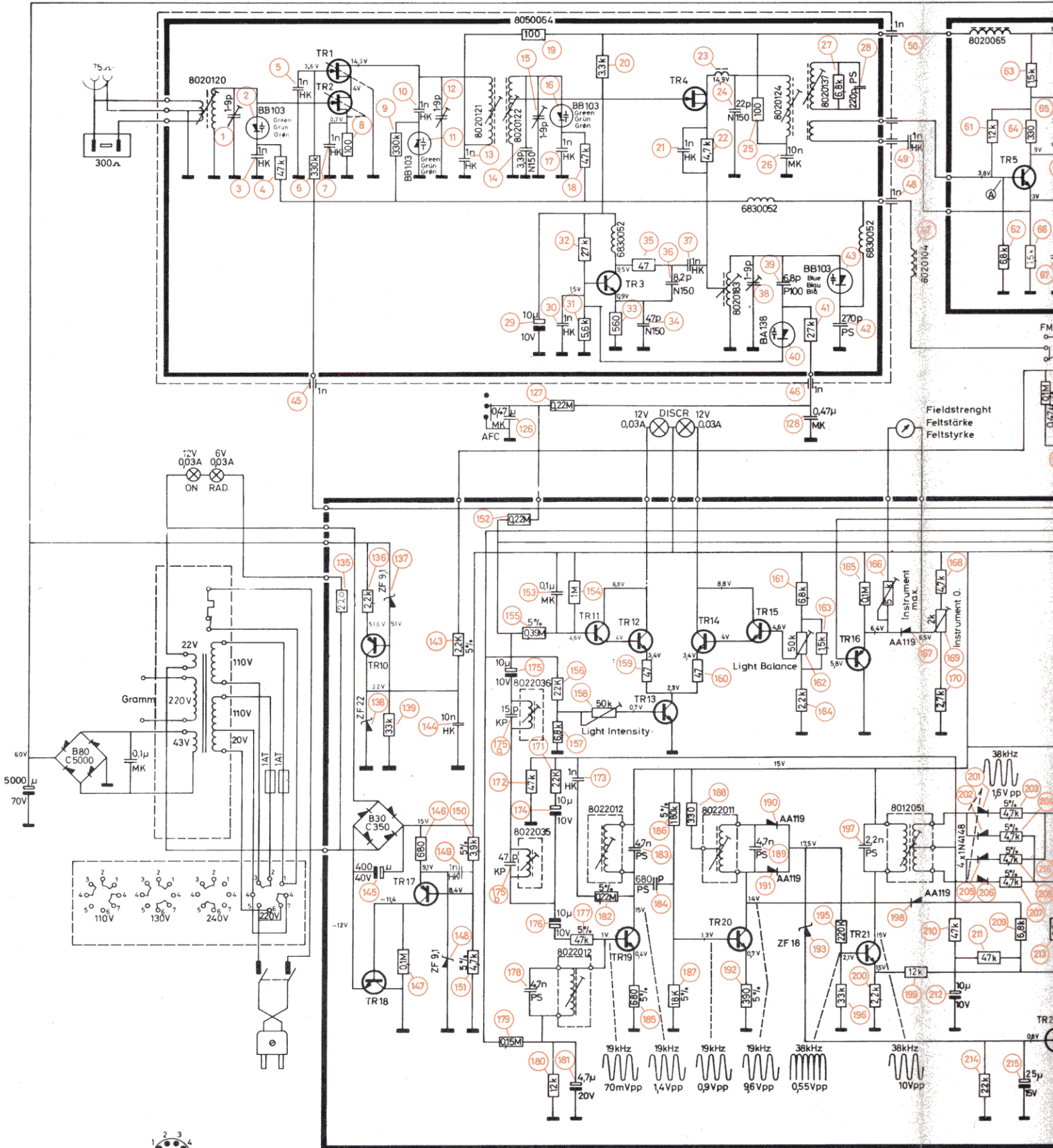


BEOCENTER 3500
TYPE 2401

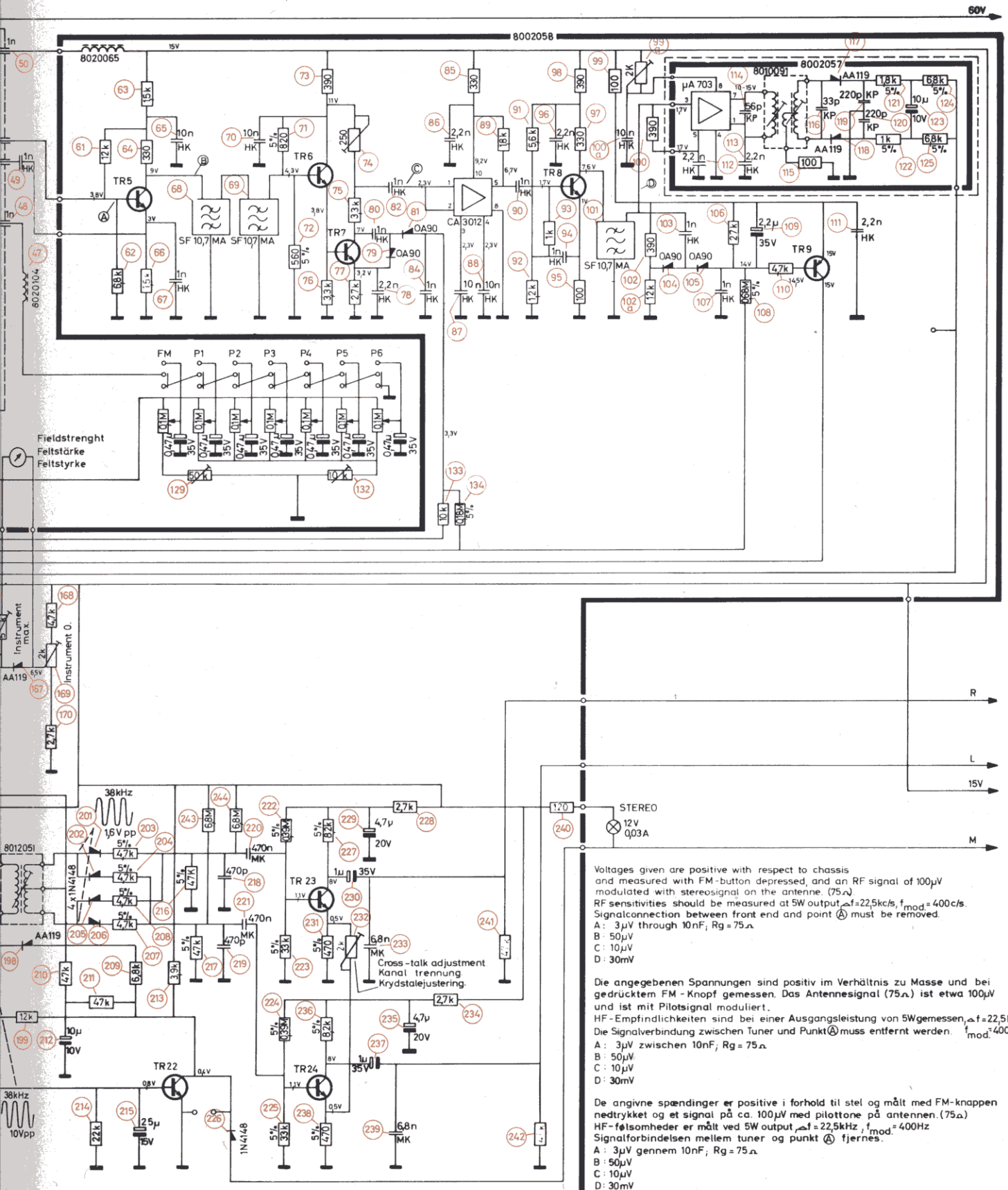


MANUEL d'ENTRETIEN





TYPE 2401 - DIAGRAM 1



Voltagess givne er positive i forhold til stel og målt med FM-knappen nedtrykket og et signal på ca. 100µV med pilottone på antennen. (75µ)

HF-følsomheder er målt ved 5W output $f_m = 22,5\text{kHz}$, $f_{mod} = 400\text{Hz}$. Signalforbindelsen mellem tuner og punkt (A) fjernes.

A: 3µV gennem 10nF; $R_g = 75\Omega$
 B: 50µV
 C: 10µV
 D: 30mV

Die angegebenen Spannungen sind positiv im Verhältnis zu Masse und bei gedrücktem FM-Knopf gemessen. Das Antennensignal (75µ) ist etwa 100µV und ist mit Pilotton moduliert.

HF-Empfindlichkeiten sind bei einer Ausgangsleistung von 5W gemessen, $f_m = 22,5\text{kHz}$, $f_{mod} = 400\text{Hz}$. Die Signalverbindung zwischen Tuner und Punkt (A) muss entfernt werden.

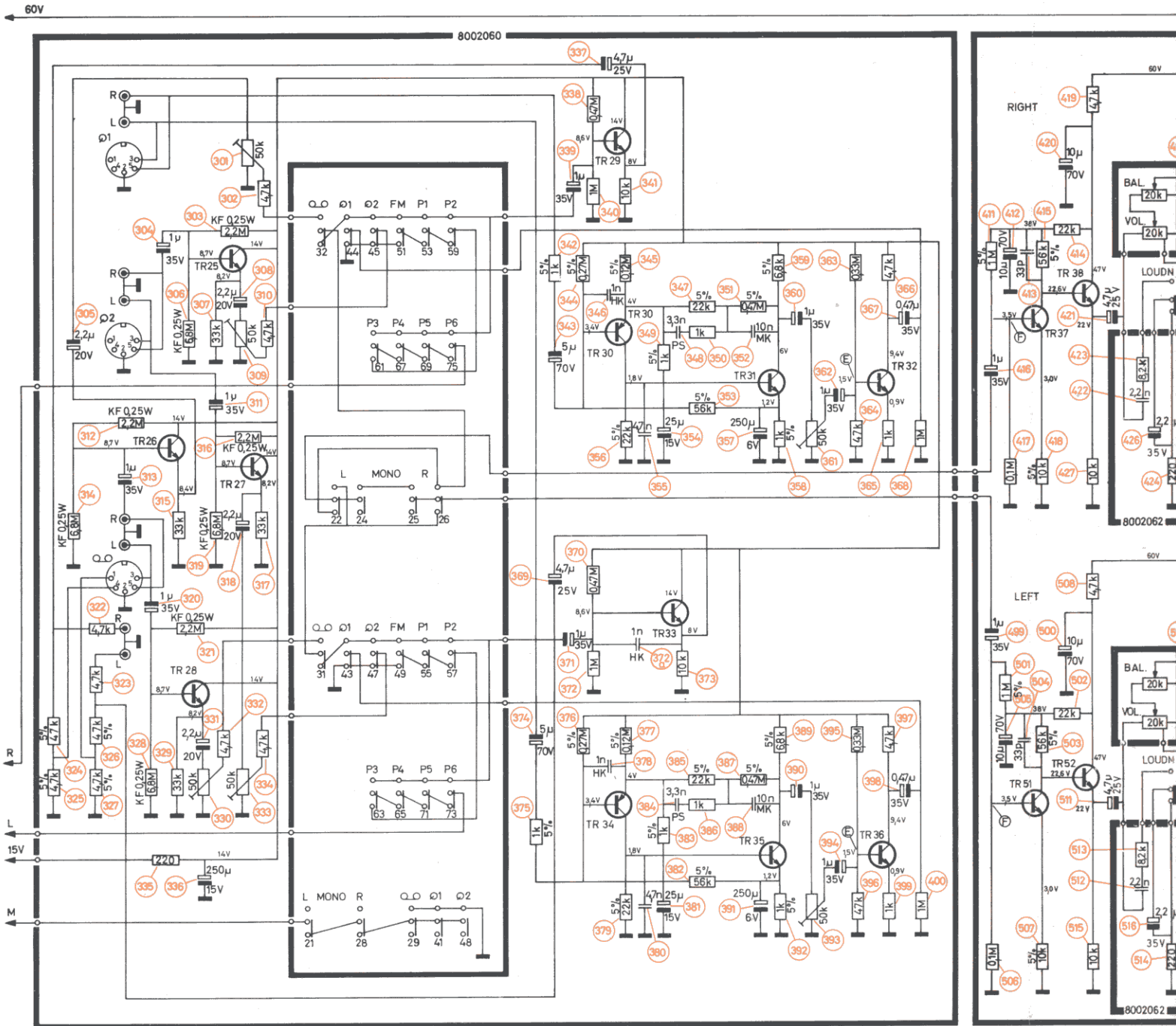
A: 3µV zwischen 10nF; $R_g = 75\Omega$
 B: 50µV
 C: 10µV
 D: 30mV

De angivne spændinger er positive i forhold til stel og målt med FM-knappen nedtrykket og et signal på ca. 100µV med pilottone på antennen. (75µ)

HF-følsomheder er målt ved 5W output $f_m = 22,5\text{kHz}$, $f_{mod} = 400\text{Hz}$. Signalforbindelsen mellem tuner og punkt (A) fjernes.

A: 3µV gennem 10nF; $R_g = 75\Omega$
 B: 50µV
 C: 10µV
 D: 30mV

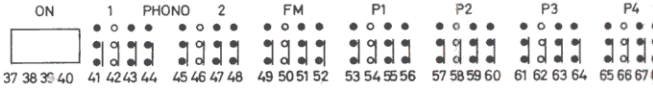
Subject to change without notice.
 Änderungen vorbehalten.
 Ret til ændringer forbeholdes.



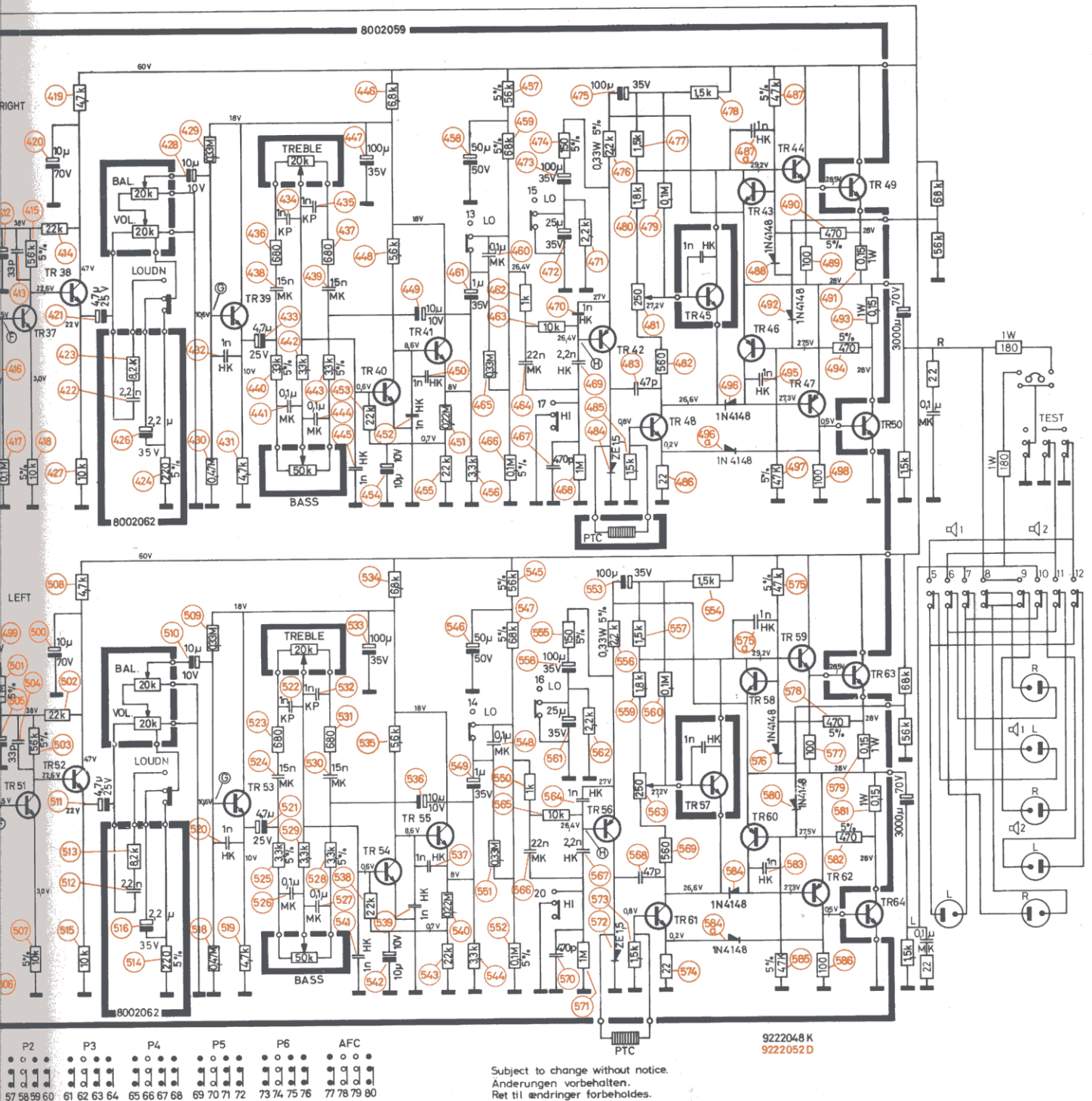
Voltager givne er positive med hensyn til chassis og målt med \odot -knap trykket.
 Resistorer uden angivelse: GBT 1/2W
 Kondensatorer mærket HK: "High K"
 PS: Polystyren
 MK: Metalliseret kunststof.
 LF følsomheder skal måles ved 50mW output.
 E: 17mV
 F: 75mV
 G: 37mV
 H: 37mV



Die angegebenen Spannungen sind positiv im Verhältnis zu Masse und bei gedrücktem \odot -Knopf gemessen.
 Widerstände ohne Angabe: GBT 1/2W
 Kondensatoren gekennzeichnet HK: "High K"
 PS: Polystyren
 MK: Metallisiertes Kunststoff.
 NF-Empfindlichkeiten sind bei einer Ausgangsleistung von 50mW gemessen.
 E: 17mV
 F: 75mV
 G: 37mV
 H: 37mV



De angivne spændinger er positive i forhold til chassis og målt med \odot -knap trykket.
 Modstande uden angivelse: GBT 1/2W
 Kondensatorer mærket HK: "High K"
 PS: Polystyren
 MK: Metalliseret kunststof.
 LF følsomheder er målt ved 50mW output.
 E: 17mV
 F: 75mV
 G: 37mV
 H: 37mV



- | | | | | | |
|----|----|----|----|----|-----|
| P2 | P3 | P4 | P5 | P6 | AFC |
| ● | ● | ● | ● | ● | ● |
| ○ | ○ | ○ | ○ | ○ | ○ |
| ● | ● | ● | ● | ● | ● |
| ○ | ○ | ○ | ○ | ○ | ○ |
| ● | ● | ● | ● | ● | ● |
- 57 58 59 60 61 62 63 64 65 66 67 68 69 70 71 72 73 74 75 76 77 78 79 80
- givne spændinger er positive i forhold til stel
 lit med 2-knappen nedtrykket.
 nde uden angivelse: GBT 1/2W
 nsatører mærket HK: "High K"
 PS: Polystyren
 MK: Metalleret kunststof.
 omheder er målt ved 50mV output.

Subject to change without notice.
 Änderungen vorbehalten.
 Ret til ændringer forbeholdes.

9222048 K
 9222052 D