



BEOCENTER 3500
TYPE 2401



Ryland Huntley
15 OLD BOND STREET, BATH. Tel. 4382
RADIO & TELEVISION



SERVICE MANUAL
SERVICEANLEITUNG

TECHNICAL DATA

Subject to change without notice

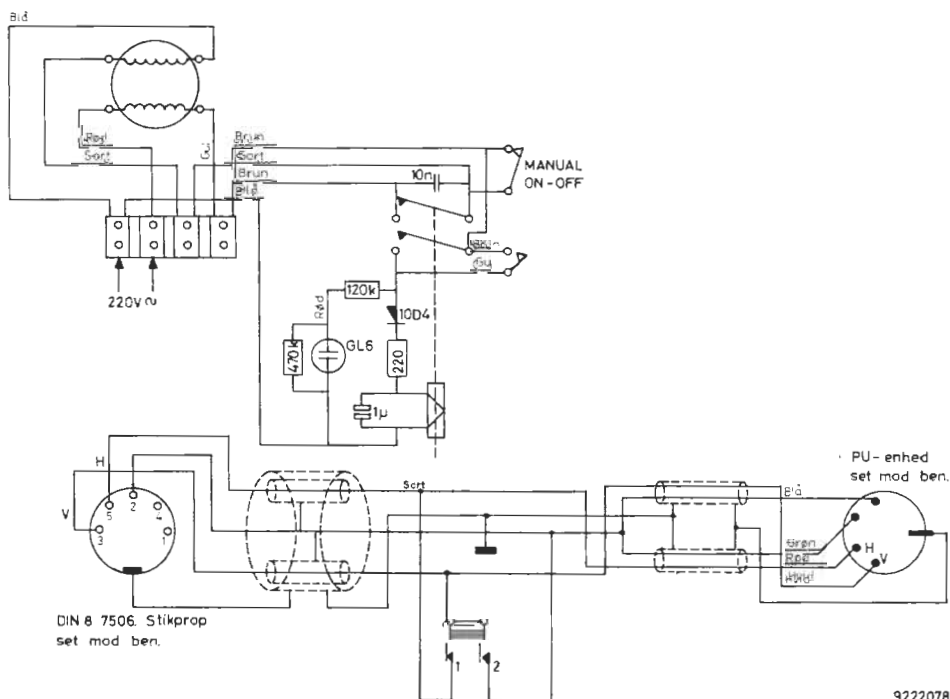
Motor		DIN 45 500 Requirements	BEOCENTER 3500 type 2401
Wow and Flutter	DIN 45 500, Page 3	< ±0.15 %	< ±0.15 %
	RMS		< ±0.075 %
Rumble	DIN 45 500, Page 3	A	> 35 dB
		B	> 55 dB
Speed Control Range			> 6 %
Frequency Response	DIN 45 500, Page 3	± 5 dB	40 - 12,500 Hz ± 5 dB
		± 2 dB	63.5 - 8,000 Hz ± 2 dB
Channel Separation	DIN 45 500, Page 3	1000 Hz	≥ 20 dB
		500 - 6300 Hz	≥ 15 dB
Channel Matching	DIN 45 500, Page 3	≤ 2 dB	< 2 dB
Intermodulation	DIN 45 500, Page 3	< 1 %	< 1 %
Compliance	Stated value X 10 ⁻⁶ cm/dyn.	> 4	25
Stylus		Spherical: 15 μ ± 5 μ	Spherical naked diamond 15 μ
Recommended, Stylus Pressure		< 5 gram	1.2 gram
Stylus Pressure Range			0 - 3.5 gram
Replacement Stylus Assembly			8905429
Pickup-arm System			Ball bearing
Pickup Cartridge			SP 10 A
Automatic Pickup-movement Control			Yes
Automatic Speed Selection			Yes
Motor			Asynchronous

Amplifier	Measured with bass and treble set for linear response		DIN 45 500 Requirements, page 6, ampl.	BEOCENTER 3500 type 2401
Power Output	1000 Hz, at specified distortion (see Harmonic Distortion)	RMS	2 X 6 watts	2 X 40 watts/4 ohms 2 X 30 watts/8 ohms 2 X 75 watts/ 4 ohms 2 X 40 watts/8 ohms
		Music	None	
Speaker Impedance	Nominal		4 or 8 ohms	4 ohms
Harmonic Distortion	DIN 45 500 at 50 mW output 1000 Hz			< 0.3 %
	DIN 45 500 at rated output 1000 Hz		≤ 1 %	< 0.5 %
Intermodulation	DIN 45 500, page 6		≤ 3 %	< 0.6 %
Frequency Response	DIN 45 500, ± 1.5 dB		40 - 16,000 Hz	30 - 30,000 Hz
Power Bandwidth	DIN 45 500, 1 % distortion		40 - 12,500 Hz	20 - 30,000 Hz
Damping Factor	DIN 45 500, 1000 Hz		≥ 3	> 15
Inputs	Sensitivity at specified output, 1000 Hz	Pickup low impedance Tape recorder	≤ 5 mV/≥ 47 kohm ≤ 500 mV/≥ 470 kohm	3 mV/47 kohm 250 mV/1000 kohm
Signal-to-noise ratio	At specified output, linear measurement	Pickup low impedance Tape recorder	None	> 60 dB > 60 dB
Channel Separation	DIN 45 500 Between channels all inputs	1000 Hz and	≥ 40 dB	> 45 dB
		250 - 10,000 Hz	≥ 30 dB	> 35 dB
Outputs	DIN 45 500 Signal voltage at specified input voltage, 1000 Hz	Tape recorder	0.1 - 2 mV per 1 kohm load impedance (1 - 50 kohm)	15 mV at 4.7 kohm output impedance
Bass Control	Measured at 40 Hz		None	± 17 dB
Treble Control	Measured at 12,500 Hz		None	± 14 dB

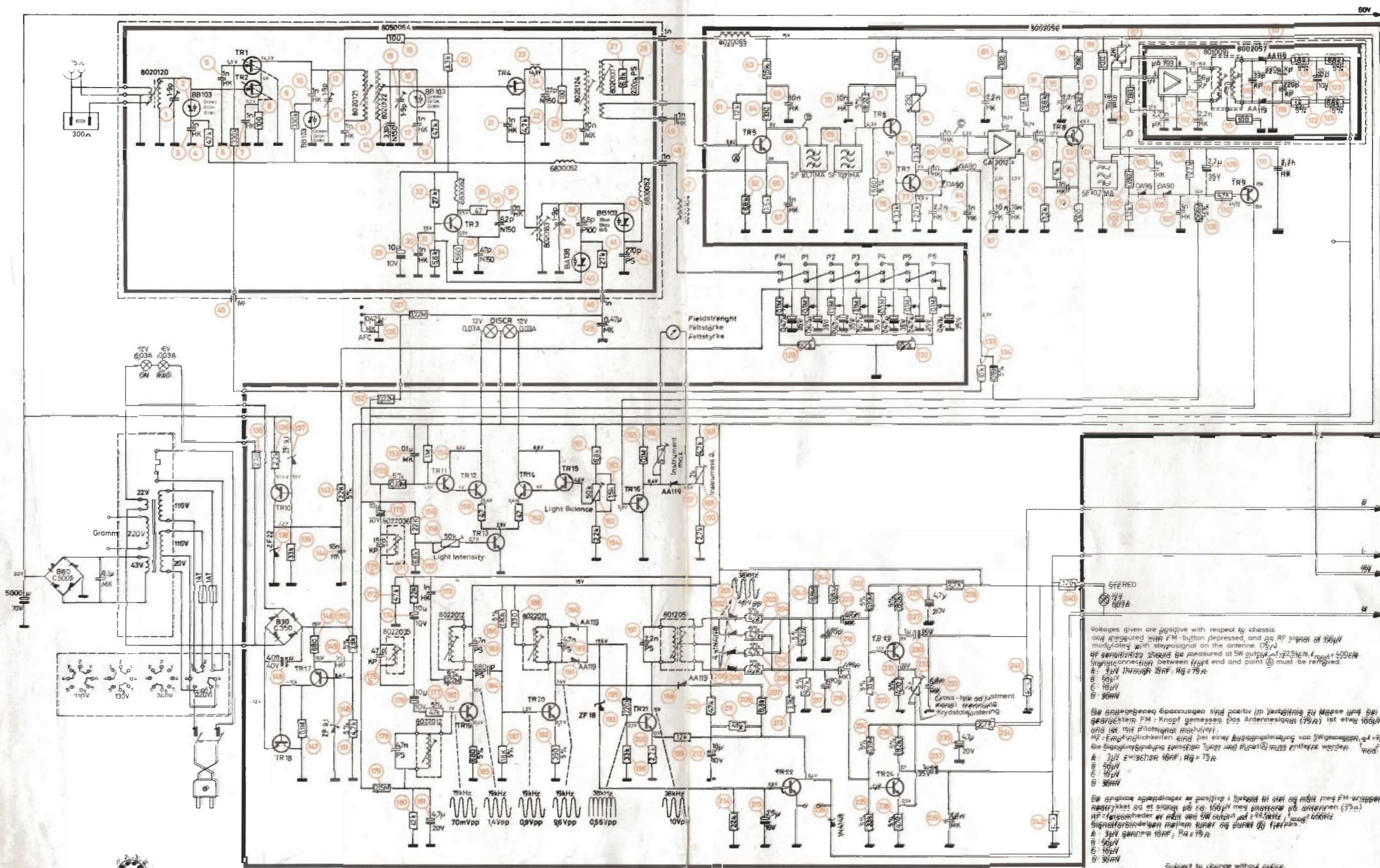
TRANSISTOROVERSICHT / TRANSISTOR CHART / ÜBERSICHT ÜBER TRANSISTOREN – DIAGRAM 1

	INDEX NR.										
TR1 TR2	8320119							2 N 5245	T15 88 A	U 1981 E	
TR3	8320112										BF 195
TR4	8320136								3C2	U 1981 E	
TR5 TR6 TR7 TR8	8320089										BF 194
TR9	8320104	BC 153 BC 154	BC 262 B BC 178 B	BC 158 B	MPS 6518 MPS 6519	BC 212 B-L	BC 252 B				
TR10	8320161		BC 261 B			BC 212 B-L	BC 251 B				
TR11	8320108	BC 113 BC 114	BC 108 B	BC 148 B	MPS 6515	BC 168 B BC 183 B-L					
TR12 TR13 TR14	8320164		BC 108 B	BC 148 B	MPS 6515	BC 168 B BC 183 B-L					
TR15	8320108	BC 113 BC 114	BC 108 B	BC 148 B	MPS 6515	BC 168 B BC 183 B-L					
TR16	8320125	BC 225									
TR17	8320161		BC 261 B			BC 212 B-L	BC 251 B				
TR18	8320124		BC 119								
TR19	8320108	BC 113 BC 114	BC 108 B	BC 148 B	MPS 6515	BC 168 B BC 183 B-L					
TR20 TR21	8320097		BC 107 B	BC 147 B		BC 167 B BC 182 B-L	BC 237 B				
TR22	8320201				MPS 6515	BC 183 B-L					
TR23 TR24	8320164		BC 108 B	BC 148 B	MPS 6515	BC 168 B BC 183 B-L					

DIAGRAM – GRAMMOFON



BEOCENTER 3500, TYPE 2401 - DIAGRAM 1



Voltages given are positive with respect to chassis and measured with FM-button depressed, and an RF signal of 100µV modulated with stereosignal on the antenna (75Ω)

RF sensitivities should be measured at SW output of 225kHz, mod 400c/s. Signal connection between front end and point (A) must be removed.

A: 3µV through 10nF, Rg = 75Ω
 B: 50µV
 C: 10µV
 D: 30mV

Alle angegebenen Spannungen sind positiv im Verhältnis zu Masse und bei gedrücktem FM-Knopf gemessen. Das Antennensignal (75Ω) ist etwa 100µV und ist mit Pilotton moduliert.

HF-Empfindlichkeiten sind bei einer Ausgangsleistung von 5W gemessen. Signalverbindung zwischen Tuner und Punkt (A) muss entfernt werden. Mod. 400c/s

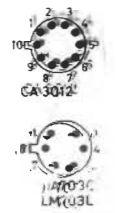
A: 3µV zwischen 10nF, Rg = 75Ω
 B: 50µV
 C: 10µV
 D: 30mV

De angivne spændinger er positive i forhold til stel og målt med FM-knappen trykket og et signal på ca. 100µV med pilotton på antennen (75Ω).

RF-Empfindheder er målt ved 5W output af 225kHz, mod 400c/s. Signalforbindelsen mellem tuner og punkt (A) fjernes.

A: 3µV gennem 10nF, Rg = 75Ω
 B: 50µV
 C: 10µV
 D: 30mV

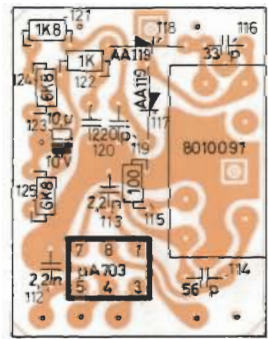
Subject to change without notice.
 Ænderinger forbeholdt.
 Ret til ændringer forbeholdes.



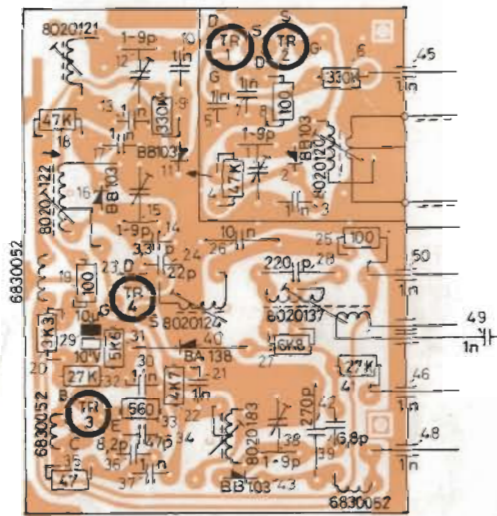
d1220774
 93-0514

PC 8002058, MF-DEKODER / IF-DECODER / ZF-DEKODER

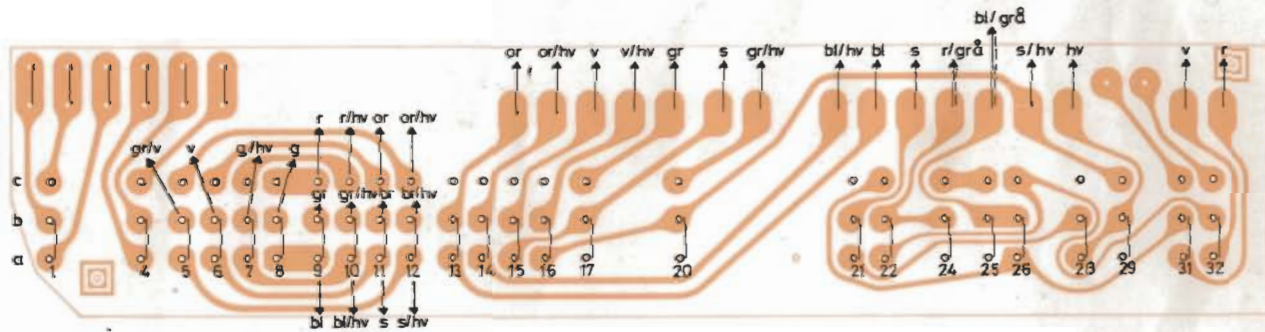
PC 8002057 -
FM DETEKTOR /
FM DETECTOR



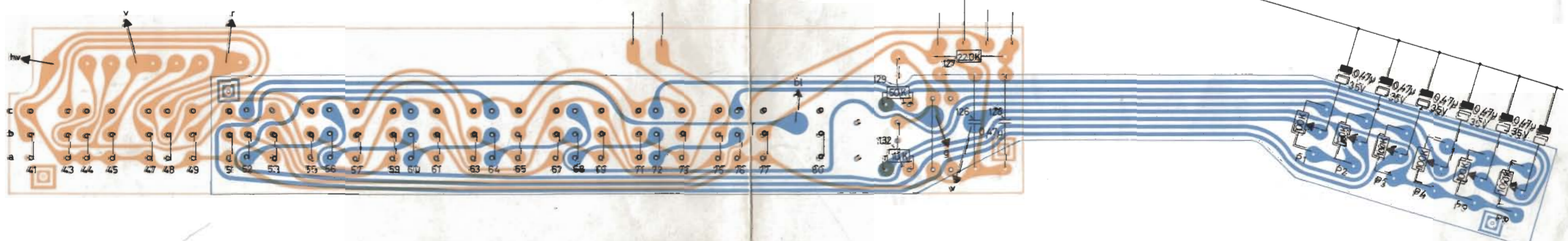
TUNER / FRONT END - 8050054



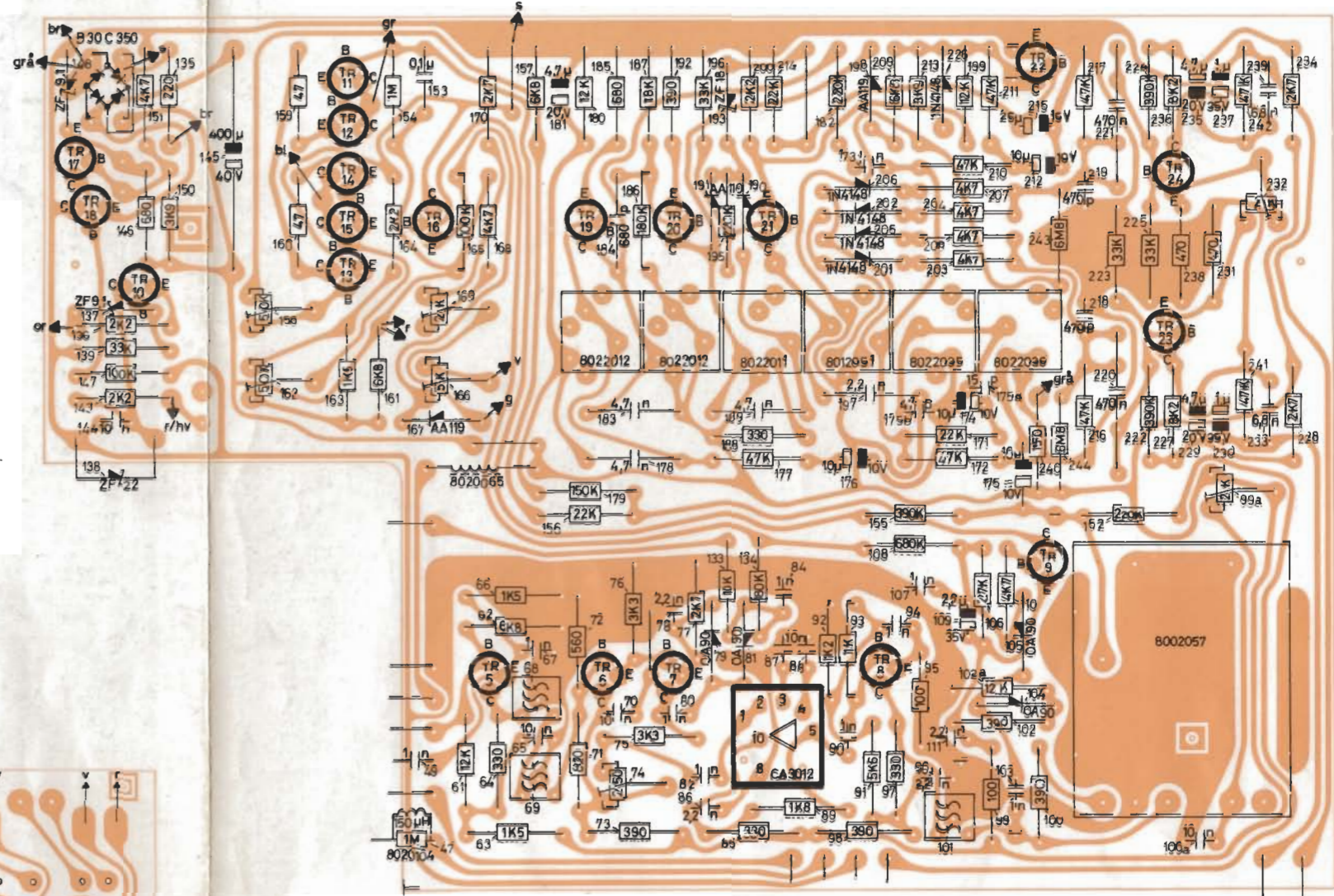
PC FOR OMSKIFTER / PC FOR SWITCH / PC FÜR UMSCHALTER - 7400035



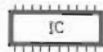
PC FOR OMSKIFTER / PC FOR SWITCH / PC FÜR UMSCHALTER - 7400035



PC FLADER SET FRA PRINTSIDE / SEEN FROM CONDUCTOR SIDE / PRINTPLATTEN VON DER LEITERSEITE AUS GEGEHEN



PC 8002057, DETEKTOR/DETECTOR



Index

IC 4 - 7,5 mA 8340002

Pos. nr.		Index
117/		
118	2 X AA 119	8300000



8010091 FM det.

Pos. nr.		Index
115	100 ohm 10 % 1/2 W	5001013
121	1,8 kohm 5 % 1/8 W	5010066
122	1 kohm 5 % 1/8 W	5010040
124	6,8 kohm 5 % 1/8 W	5010052
125	6,8 kohm 5 % 1/8 W	5010052



Pos. nr.		Index
112	2,2 nF - 20 + 50 % 400 V	4011005
113	2,2 nF - 20 + 50 % 400 V	4011005
114	56 pF 5 % 63 V	4003124
116	33 pF 2 % 63 V	4003125
119	220 pF 10 % 100 V	4010021
120	220 pF 10 % 100 V	4010021
123	10 µF 10 V	4200107

TUNER 8050054



Pos. nr.	Plac.	Index
TR1	A1	8320119
TR2	A1	8320119
TR3	B2	8320112
TR4	B2	8320136



Pos. nr.	Plac.	Index
2	A1	8300050
11	B1	8300041
16	B1	8300041
40	B2	8300032
43	A2	8300050

Index	Plac.	
6830052	A2	3,8 µH 5 %
6830052	B2	3,8 µH 5 %
6830052	B2	3,8 µH 5 %
8020120	A1	
8020121	B1	
8020122	B1	
8020124	B2	10,7 MHz
8020137	A2	10,7 MHz
8020183	A2	

Ferritkerne/ Ferritcore r	6702008
Ferritkerne/ Ferritcore hv	6702001

Pos. nr.	Plac.		Ind
4	A1	47 kohm 10 % 1/2 W	500
6	A1	330 kohm 10 % 1/2 W	500
8	A1	100 ohm 10 % 1/2 W	500
9	B1	330 kohm 10 % 1/2 W	500
18	B1	47 kohm 10 % 1/2 W	500
19	B2	100 ohm 10 % 1/2 W	500
20	B2	3,3 kohm 5 % 1/8 W	500
22	B2	4,7 kohm 10 % 1/2 W	500
25	A1	100 ohm 10 % 1/2 W	500
27	A2	6,8 kohm 10 % 1/2 W	500
31	B2	5,6 kohm 5 % 1/8 W	500
32	B2	27 kohm 5 % 1/8 W	500
33	B2	560 ohm 5 % 1/8 W	500
35	B2	47 ohm 5 % 1/8 W	500
41	A2	27 kohm 10 % 1/2 W	500

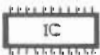
Pos. nr.	Plac.		Ind
1	A1	1 - 9 pF	433
3	A1	1 nF - 20 + 50 % 400 V	401
5	A1	1 nF - 20 + 50 % 400 V	401
7	A1	1 nF - 20 + 50 % 400 V	401
10	B1	1 nF - 20 + 50 % 400 V	401
12	B1	1 - 9 pF	433
13	B1	1 nF - 20 + 50 % 400 V	401
14	B1	3,3 pF ± 0,25 pF 400 V	400
15	B1	1 - 9 pF	433
17	B1	1 nF - 20 + 50 % 400 V	401
21	B2	1 nF - 20 + 50 % 400 V	401
24	B2	22 pF 5 % 250 V	400
26	A1	10 nF 20 % 250 V	413
28	A2	220 pF 5 % 63 V	410
29	B2	10 µF 10 V	420
30	B2	1 nF - 20 + 50 % 400 V	401
34	B2	47 pF 2 % 63 V	400
36	B2	8,2 pF ± 0,25 pF 63 V	400
37	B2	1 nF - 20 + 50 % 400 V	401
38	A2	1 - 9 pF	433
39	A2	6,8 pF ± 0,5 pF 400 V	400
42	A2	270 pF 5 % 63 V	410
45	A1	1 nF 250 V	401
46	A2	1 nF 250 V	401
48	A2	1 nF 250 V	401
49	A2	1 nF - 20 + 50 % 400 V	401
50	A2	1 nF 250 V	401

PC 8002058 MF/IF/ZF-DECODER



Pos. nr.	Plac.	Index
TR5	D3	8320089
TR6	C3	8320089
TR7	C3	8320089
TR8	B3	8320089
TR9	B3	8320104
TR10	E2	8320161
TR11	D1	8320108
TR12	D1	8320164
TR13	D2	8320164
TR14	D1	8320164
TR15	D2	8320108
TR16	D2	8320125
TR17	E1	8320161
TR18	E1	8320124
TR19	C2	8320108
TR20	C2	8320097
TR21	C2	8320097
TR22	B1	8320201
TR23	A2	8320164
TR24	A1	8320164

Pos. nr.	Plac.	Index
79	C3	8300009
81	C3	8300009
104	B4	8300009
105	B3	8300009
137	E2	8300028
138	E3	8300033
148	E1	8300028
167	D2	8300024
190	C1	8300024
191	C1	8300024
193	C1	8300031
198	B1	8300024
201	B2	8300058
202	B2	8300058
205	B2	8300058
206	B1	8300058
226	B1	8300058
B30/ C350		8310028



Plac. Index

CA 3012 C4 8340003

Index	Plac.	
8012051	B2	38 kHz
8020065	D4	130 μF
8020104	D4	150 μF
8022011	C2	19 kHz
8022012	C2	19 kHz
8022035	B2	114 kHz
8022036	B2	152 kHz



Pos. nr.	Plac.		Index
68	D3	SFC 10,7 MA - 1	8030001
69	D4	SFC 10,7 MA - 1	8030001
101	B4	SFC 10,7 MA - 1	8030001



Pos. nr.	Plac.		Index
61	D4	12 kohm 10 % 1/2 W	5001043
62	D3	6,8 kohm 10 % 1/2 W	5001040
63	D4	1,5 kohm 10 % 1/2 W	5001032
64	D4	330 ohm 10 % 1/2 W	5001021
66	D3	1,5 kohm 10 % 1/2 W	5001032
71	C4	820 ohm 5 % 1/8 W	5010068
72	C3	560 ohm 5 % 1/8 W	5010067
73	C4	390 ohm 10 % 1/2 W	5001022
74	C4	250 ohm 20 % LIN.	5370059
75	C4	3,3 kohm 10 % 1/2 W	5001036
76	C3	3,3 kohm 10 % 1/2 W	5001036
77	C3	2,7 kohm 10 % 1/2 W	5001035
85	C4	330 ohm 10 % 1/2 W	5001021
89	C4	1,8 kohm 10 % 1/2 W	5001033
91	B4	5,6 kohm 10 % 1/2 W	5001039
92	B3	1,2 kohm 10 % 1/2 W	5001030
93	B3	1 kohm 10 % 1/2 W	5001029
95	B3	100 ohm 10 % 1/2 W	5001013
97	B4	330 ohm 10 % 1/2 W	5001021
98	B4	390 ohm 10 % 1/2 W	5001022
99	B4	100 ohm 10 % 1/2 W	5001013
99a	A3	2 kohm 20 % LIN.	5370006
100	B4	390 ohm 10 % 1/2 W	5001022
102	B4	390 ohm 10 % 1/2 W	5001022
102a	B3	12 kohm 10 % 1/2 W	5001043
106	B3	27 kohm 10 % 1/2 W	5001047
108	B3	680 kohm 5 % 1/8 W	5010074
110	B3	4,7 kohm 10 % 1/2 W	5001038
133	C3	10 kohm 10 % 1/2 W	5001042
134	C3	180 kohm 5 % 1/8 W	5010072
135	E1	220 ohm 10 % 1/2 W	5001019
136	E2	2,2 kohm 10 % 1/2 W	5001034
139	E2	33 kohm 10 % 1/2 W	5001048
143	E2	2,2 kohm 5 % 1/8 W	5010064
146	E2	680 ohm 10 % 1/2 W	5001026
147	E2	100 kohm 10 % 1/2 W	5001055
150	E2	3,9 kohm 5 % 1/8 W	5010069
151	E1	4,7 kohm 5 % 1/8 W	5010048
152	A3	220 kohm 10 % 1/2 W	5001059
154	D1	1 Mohm 5 % 1/8 W	5010054
155	B3	390 kohm 5 % 1/8 W	5010073
156	C3	22 kohm 10 % 1/2 W	5001046
157	D1	6,8 kohm 10 % 1/2 W	5001040
158	E2	50 kohm 20 % LIN.	5370061
159	E1	47 ohm 10 % 1/2 W	5001008
160	E2	47 ohm 10 % 1/2 W	5001008
161	D2	6,8 kohm 10 % 1/2 W	5001040
162	E2	50 kohm 20 % LIN.	5370061
163	D2	1,5 kohm 10 % 1/2 W	5001032
164	D2	2,2 kohm 10 % 1/2 W	5001034
165	D2	100 kohm 10 % 1/2 W	5001055
166	D2	5 kohm 20 % LIN.	5370058
168	D2	4,7 kohm 10 % 1/2 W	5001038
169	D2	2 kohm 20 % LIN.	5370006
170	D1	2,7 kohm 10 % 1/2 W	5001035
171	B2	22 kohm 10 % 1/2 W	5001046
172	B3	47 kohm 10 % 1/2 W	5001050
177	C3	47 kohm 5 % 1/8 W	5010045
179	C3	150 kohm 10 % 1/2 W	5001057

PC 8002060 – FORFORSTÆRKER /
PRE-AMPLIFIER / VORVERSTÆRKER



Pos. nr.	Plac.	Index
TR25	D1	8320095
TR26	D2	8320095
TR27	D2	8320095
TR28	D2	8320095
TR29	E2	8320108
TR30	A2	8320069
TR31	A1	8320192
TR32	A1	8320095
TR33	E1	8320108
TR34	B2	8320069
TR35	B1	8320192
TR36	B1	8320095



Pos. nr.	Plac.	Index
301	D1	50 kohm 20 % Lin. 5370061
302	D1	4,7 kohm 10 % 1/2 W 5001038
303	C1	2,2 Mohm 10 % 1/4 W 5011074
306	D1	6,8 Mohm 5 % 1/4 W 5011080
307	D1	33 kohm 10 % 1/2 W 5001048
309	C1	50 kohm 20 % Lin. 5370061
310	C1	4,7 kohm 10 % 1/2 W 5001038
312	C2	2,2 Mohm 10 % 1/4 W 5011074
314	D2	6,8 Mohm 5 % 1/4 W 5011080
315	D2	33 kohm 10 % 1/2 W 5001048
316	C1	2,2 Mohm 10 % 1/4 W 5011074
317	D2	33 kohm 10 % 1/2 W 5001048
319	D1	6,8 Mohm 5 % 1/4 W 5011080
321	C2	2,2 Mohm 10 % 1/4 W 5011074
322	F2	4,7 kohm 10 % 1/2 W 5001038
323	F2	4,7 kohm 10 % 1/2 W 5001038
324	D2	47 kohm 5 % 1/8 W 5010045
325	E2	4,7 kohm 5 % 1/8 W 5010048
326	D2	47 kohm 5 % 1/8 W 5010045
327	E2	4,7 kohm 5 % 1/8 W 5010048
328	D2	6,8 Mohm 5 % 1/4 W 5011080
329	D2	33 kohm 10 % 1/2 W 5001048
330	D1	50 kohm 20 % Lin. 5370061
332	D1	4,7 kohm 10 % 1/2 W 5001038
333	C1	50 kohm 20 % Lin. 5370061
334	C1	4,7 kohm 10 % 1/2 W 5001038
335	A1	220 ohm 10 % 1/2 W 5001019
338	D1	470 kohm 10 % 1/2 W 5001065
340	E1	1 Mohm 10 % 1/2 W 5001069
341	E2	10 kohm 10 % 1/2 W 5001042
342	A2	1 kohm 5 % 1/8 W 5010040
344	A2	270 kohm 5 % 1/8 W 5010083
345	A2	120 kohm 5 % 1/8 W 5010047
347	A2	22 kohm 5 % 1/8 W 5010079
349	B2	1 kohm 5 % 1/8 W 5010040
350	A2	1 kohm 10 % 1/2 W 5001029
351	A2	470 kohm 5 % 1/8 W 5010077
353	B2	56 kohm 5 % 1/8 W 5010061
356	B2	22 kohm 5 % 1/8 W 5010079
358	B2	1 kohm 5 % 1/8 W 5010040
359	A1	6,8 kohm 5 % 1/8 W 5010052
361	A1	50 kohm 20 % Lin. 5370061
363	A1	330 kohm 10 % 1/2 W 5001062
364	B1	47 kohm 10 % 1/2 W 5001050
365	B1	1 kohm 10 % 1/2 W 5001029
366	A1	4,7 kohm 10 % 1/2 W 5001038
368	B1	1 Mohm 10 % 1/2 W 5001069
370	D1	470 kohm 10 % 1/2 W 5001065



Pos. nr.	Plac.	Index
372	E1	1 Mohm 10 % 1/2 W
373	E1	10 kohm 10 % 1/2 W
375	B2	1 kohm 5 % 1/8 W
376	C2	270 kohm 5 % 1/8 W
377	C2	120 kohm 5 % 1/8 W
379	B2	22 kohm 5 % 1/8 W
382	B2	56 kohm 5 % 1/8 W
383	B2	1 kohm 5 % 1/8 W
385	C2	22 kohm 5 % 1/8 W
386	C2	1 kohm 10 % 1/2 W
387	C2	470 kohm 5 % 1/8 W
389	C1	6,8 kohm 5 % 1/8 W
392	B1	1 kohm 5 % 1/8 W
393	C1	50 kohm 20 % Lin.
395	C1	330 kohm 10 % 1/2 W
396	B1	47 kohm 10 % 1/2 W
397	C1	4,7 kohm 10 % 1/2 W
399	B1	1 kohm 10 % 1/2 W
400	B1	1 Mohm 10 % 1/2 W



Pos. nr.	Plac.	Index
304	C1	1 µF 35 V
305	D1	2,2 µF 35 V
308	C1	2,2 µF 35 V
311	C2	1 µF 35 V
313	C2	1 µF 35 V
318	D1	2,2 µF 35 V
320	E2	1 µF 35 V
331	D1	2,2 µF 35 V
336	A1	220 µF 16 V
337	E2	4,7 µF 25 V
339	E1	1 µF 35 V
343	A2	5 µF 70 V
346	A2	1 nF – 20 + 50 % 400 V
348	A2	3,3 nF 10 % 63 V
352	A2	10 nF 10 % 250 V
354	B2	22 µF 25 V
355	A2	4,7 nF – 20 + 100 % 40
357	B1	220 µF 10 V
360	A1	1 µF 35 V
362	B1	1 µF 35 V
367	A1	0,47 µF 35 V
369	E2	4,7 µF 25 V
371	E1	1 µF 35 V
372a	E1	1 nF – 20 + 50 % 400 V
374	B2	5 µF 70 V
378	B2	1 nF – 20 + 50 % 400 V
380	B2	4,7 nF – 20 + 100 % 40 V
381	B2	22 µF 25 V
384	B2	3,3 nF 10 % 63 V
388	C2	10 nF 10 % 250 V
390	C1	1 µF 35 V
391	B1	220 µF 10 V
394	B1	1 µF 35 V
398	B1	0,47 µF 35 V

PC 8002059 - UDGANGSFORSTÆRKER/
OUTPUT AMPLIFIER / LEISTUNGSVERSTÄRKER

Pos. nr.	Plac.	Index
TR37	D3	8320097
TR38	D3	8320097
TR39	D3	8320057
TR40	D3	8320095
TR41	D3	8320108
TR42	D2	8320161
TR43	D1	8320108
TR44	C1	8320173
TR46	D1	8320198
TR47	E1	8320173
TR48	E2	8320126
TR51	B3	8320097
TR52	B3	8320097
TR53	B3	8320057
TR54	B3	8320095
TR55	A2	8320108
TR56	B2	8320161
TR58	B1	8320108
TR59	C1	8320173
TR60	B1	8320198
TR61	A2	8320126
TR62	A1	8320173

Pos. nr.	Plac.	Index
484	D2	8300056
488	D1	8300058
492	D1	8300058
496	D1	8300058
496a	E2	8300058
572	B2	8300056
576	B1	8300058
580	B1	8300058
584	B1	8300058
584a	A2	8300058

Pos. nr.	Plac.	Index
411	C3	1 Mohm 5 % 1/8 W 5010054
414	D3	22 kohm 10 % 1/2 W 5001046
415	D3	56 kohm 5 % 1/8 W 5010061
417	C3	100 kohm 10 % 1/2 W 5001055
418	C3	10 kohm 5 % 1/8 W 5010059
419	D2	4,7 kohm 10 % 1/2 W 5001038
427	C3	10 kohm 10 % 1/2 W 5001042
429	D3	330 kohm 10 % 1/2 W 5001062
430	C3	470 kohm 10 % 1/2 W 5001065
431	C3	4,7 kohm 10 % 1/2 W 5001038
436	E3	680 ohm 10 % 1/2 W 5001026
437	E3	680 ohm 10 % 1/2 W 5001026
440	D3	3,3 kohm 5 % 1/8 W 5010076
442	D3	3,3 kohm 10 % 1/2 W 5001036
443	D3	3,3 kohm 5 % 1/8 W 5010076
446	C2	6,8 kohm 10 % 1/2 W 5001040
448	E3	5,6 kohm 10 % 1/2 W 5001039
451	E2	220 kohm 10 % 1/2 W 5001059
453	E3	22 kohm 10 % 1/2 W 5001046
455	E3	22 kohm 10 % 1/2 W 5001046
456	E2	3,3 kohm 10 % 1/2 W 5001036
457	C2	56 kohm 5 % 1/8 W 5010061
459	D2	68 kohm 5 % 1/8 W 5010062

Pos. nr.	Plac.	Index
462	D2	1 kohm 10 % 1/2 W 5001029
463	D2	10 kohm 10 % 1/2 W 5001042
465	E2	330 kohm 10 % 1/2 W 5001062
466	D2	100 kohm 5 % 1/8 W 5010049
468	D2	1 Mohm 10 % 1/2 W 5001069
471	D2	2,2 kohm 10 % 1/2 W 5001034
474	D2	150 ohm 5 % 1/8 W 5010057
476	D2	2,2 kohm 5 % 1/4 W 5011034
477	D1	1,5 kohm 10 % 1/2 W 5001032
478	C2	1,5 kohm 10 % 1/2 W 5001032
479	D2	100 kohm 10 % 1/2 W 5001055
480	D1	1,8 kohm 10 % 1/2 W 5001033
481	D1	250 ohm 20 % Lin. 5370059
482	D1	560 ohm 10 % 1/2 W 5001025
485	E2	1,5 kohm 10 % 1/2 W 5001032
486	E2	22 ohm 10 % 1/2 W 5001004
487	C1	47 kohm 5 % 1/8 W 5010045
489	D1	100 ohm 10 % 1/2 W 5001013
490	D1	470 ohm 5 % 1/8 W 5010058
491	D1	0,15 ohm 10 % 1 W 5102021
493	E1	0,15 ohm 10 % 1 W 5102021
494	D1	470 ohm 5 % 1/8 W 5010058
497	E2	47 kohm 5 % 1/8 W 5010045
498	E1	100 ohm 10 % 1/2 W 5001013
501	C3	1 Mohm 5 % 1/8 W 5010054
502	B3	22 kohm 10 % 1/2 W 5001046
503	B3	56 kohm 5 % 1/8 W 5010061
506	C3	100 kohm 10 % 1/2 W 5001055
507	C3	10 kohm 5 % 1/8 W 5010059
508	B2	4,7 kohm 10 % 1/2 W 5001038
509	B3	330 kohm 10 % 1/2 W 5001042
515	C3	10 kohm 10 % 1/2 W 5001062
518	C3	470 kohm 10 % 1/2 W 5001065
519	C3	4,7 kohm 10 % 1/2 W 5001038
523	A3	680 ohm 10 % 1/2 W 5001026
525	B3	3,3 kohm 5 % 1/8 W 5010076
528	B3	3,3 kohm 5 % 1/8 W 5010076
529	B3	3,3 kohm 10 % 1/2 W 5001036
531	A3	680 ohm 10 % 1/2 W 5001038
534	C2	6,8 kohm 10 % 1/2 W 5001040
535	A3	5,6 kohm 10 % 1/2 W 5001039
538	A2	22 kohm 10 % 1/2 W 5001046
540	A2	220 kohm 10 % 1/2 W 5001059
543	A3	22 kohm 10 % 1/2 W 5001046
544	A2	3,3 kohm 10 % 1/2 W 5001036
545	C2	56 kohm 5 % 1/8 W 5010061
547	B2	68 kohm 5 % 1/8 W 5010062
550	B2	1 kohm 10 % 1/2 W 5001029
551	A2	330 kohm 10 % 1/2 W 5001062
552	A2	100 kohm 5 % 1/8 W 5010049
554	C2	1,5 kohm 10 % 1/2 W 5001032
555	B2	150 ohm 5 % 1/8 W 5010057
556	B2	2,2 kohm 5 % 1/4 W 5011034
557	B1	1,5 kohm 10 % 1/2 W 5001032
559	B1	1,8 kohm 10 % 1/2 W 5001033
560	B2	100 kohm 10 % 1/2 W 5001055
562	B2	2,2 kohm 10 % 1/2 W 5001034
563	B1	250 ohm 20 % Lin. 5370059
565	B2	10 kohm 10 % 1/2 W 5001042
569	B1	560 ohm 10 % 1/2 W 5001025
571	B2	1 Mohm 10 % 1/2 W 5001069
573	A2	1,5 kohm 10 % 1/2 W 5001032
574	A2	22 ohm 10 % 1/2 W 5001004
575	C1	47 kohm 5 % 1/8 W 5010045
577	B1	100 ohm 10 % 1/2 W 5001013
578	B1	470 ohm 5 % 1/8 W 5010058
579	B1	0,15 ohm 10 % 1 W 5102021
581	A1	0,15 ohm 10 % 1 W 5102021
582	B1	470 ohm 5 % 1/8 W 5010058
585	A2	47 kohm 5 % 1/8 W 5010045
586	A1	100 ohm 10 % 1/2 W 5001013

PC 8002062 = LOUDNESS

Pos. nr.	Plac.	Index
412	C2	10 µF 63 V 4201065
413	D3	33 pF 2 % 63 V 4003125
416	C3	1 µF 35 V 4201057
420	C2	10 µF 63 V 4201065
421	C3	4,7 µF 25 V 4200108
428	D3	10 µF 10 V 4200107
432	C3	1 nF - 20 + 50 % 400 V 4010008
433	D3	4,7 µF 25 V 4200108
434	E3	1 nF 10 % 100 V 4010027
435	E3	1 nF 10 % 100 V 4010027
438	E3	15 nF 20 % 250 V 4133008
439	E3	15 nF 20 % 250 V 4133008
441	D3	0,1 µF 10 % 250 V 4133015
444	D3	0,1 µF 10 % 250 V 4133015
445	E3	1 nF - 20 + 50 % 400 V 4010008
447	D3	100 µF 35 V 4201060
449	D3	10 µF 10 V 4200107
450	D2	1 nF - 20 + 50 % 400 V 4010008
452	D3	1 nF - 20 + 50 % 400 V 4010008
454	E3	10 µF 10 V 4200107
458	D2	47 µF 50 V 4201075
460	E2	0,1 µF 20 % 4133001
461	E2	1 µF 35 V 4201057
464	D2	22 nF 20 % 4133004
467	C2	470 pF 10 % 100 V 4010027
469	D2	2,2 nF - 20 + 50 % 400 V 4011005
470	D1	1 nF - 20 + 50 % 400 V 4010008
472	D2	22 µF 63 V 4201066
473	D2	100 µF 35 V 4201060
475	C2	100 µF 35 V 4201060
483	D2	47 pF 2 % 63 V 4003130
487a	D1	1 nF - 20 + 50 % 400 V 4010008
495	E1	1 nF - 20 + 50 % 400 V 4010008
499	C3	1 µF 35 V 4201057
500	C2	10 µF 63 V 4200107
504	B3	33 pF 2 % 63 V 4003125
505	C2	10 µF 63 V 4201065
510	B3	10 µF 10 V 4200107
511	C3	4,7 µF 25 V 4200108
520	C3	1 nF - 20 + 50 % 400 V 4010008
521	B3	4,7 µF 25 V 4200108
522	A3	1 nF 10 % 100 V 4010027
524	A3	15 nF 20 % 4133008
526	B3	0,1 µF 10 % 250 V 4133015
527	B3	0,1 µF 10 % 250 V 4133015
530	A3	15 nF 20 % 4133008
532	A3	1 nF 10 % 100 V 4010027
533	B3	100 µF 35 V 4201060
536	B3	10 µF 10 V 4200107
537	B2	1 nF - 20 + 50 % 400 V 4010008
539	A3	1 nF - 20 + 50 % 400 V 4010008
541	A3	1 nF - 20 + 50 % 400 V 4010008
542	A3	10 µF 10 V 4200107
546	B2	47 µF 50 V 4201075
548	A2	0,1 µF 20 % 4133001
549	A2	1 µF 35 V 4201057
553	C2	100 µF 35 V 4201060
558	B2	100 µF 35 V 4201060
561	B2	22 µF 63 V 4201066
564	B1	1 nF - 20 + 50 % 400 V 4010008
566	B2	22 nF 20 % 4133004
567	B2	2,2 nF - 20 + 50 % 400 V 4011005
568	B2	47 pF 2 % 63 V 4003130
570	C2	470 pF 10 % 100 V 4010024
575a	B1	1 nF - 20 + 50 % 400 V 4010008
583	A1	1 nF - 20 + 50 % 400 V 4010008

Pos. nr.	Index
423	8,2 kohm 10 % 1/2 W 5001041
424	220 ohm 5 % 1/8 W 5010092
513	8,2 kohm 10 % 1/2 W 5001041
514	220 ohm 5 % 1/8 W 5010092

Pos. nr.	Index
422	2,2 nF - 20 + 50 % 400 V 4011005
426	2,2 µF 35 V 4201069
512	2,2 nF - 20 + 50 % 400 V 4011005
516	2,2 µF 35 V 4201069

Køleprofil / Heat Sink / Kühlprofil 3358027
 Kontaktsift / contact spear 7500013
 Kontaktbøsning / Kontaktbushing / Kontaktbuchse 7500014

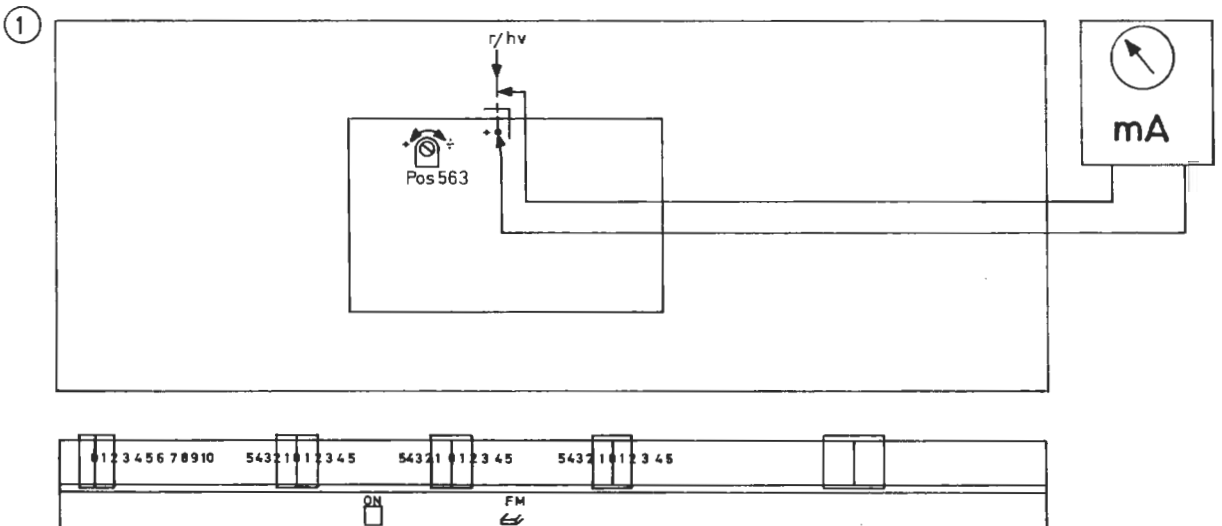
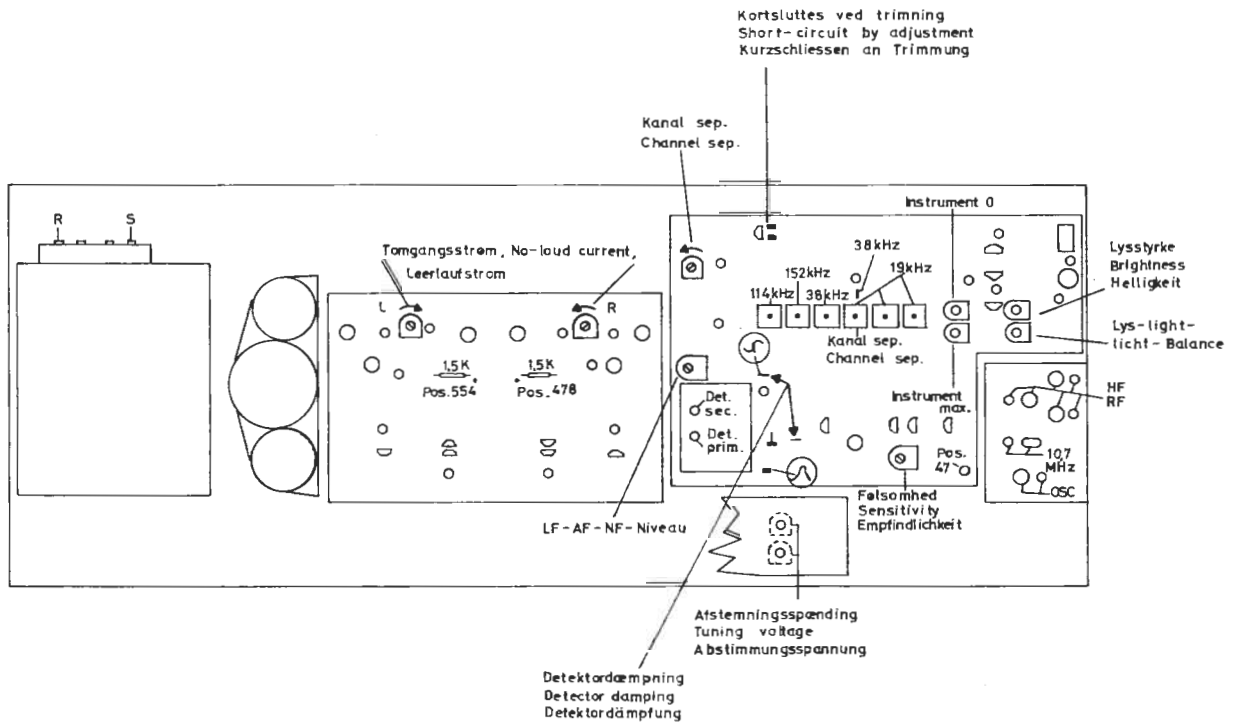
ADJUSTMENT PLAN

Current adjustments
Voltage adjustments
Alignment
Sensitivity adjustment
Adjustment of level
Adjustment of meter
Adjustment of balance indicator
Adjustment of decoder (1)
Adjustment of decoder (2)

JUSTIERUNGSÜBERSICHT

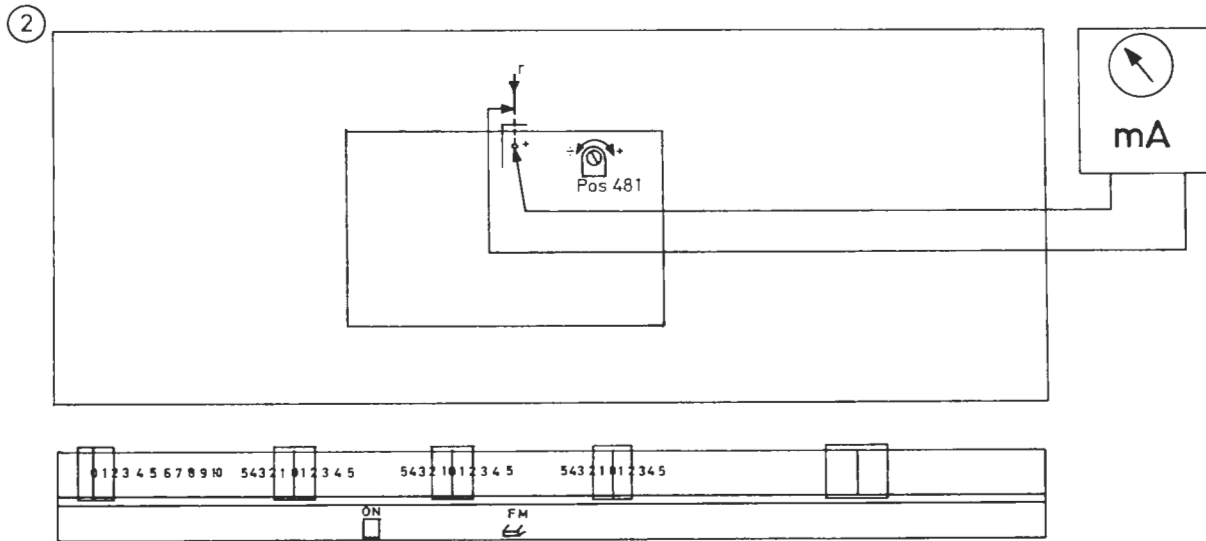
Stromjustierungen	1 - 2
Spannungsjustierungen	3 - 4
Trimmung	5 - 7
Empfindlichkeitsjustierung	8
Justierung vom Niveau	9
Justierung von Instrument	10 - 11
Justierung von Balance-Indikator	12 - 13
Justierung von Decoder (1)	14 - 15
Justierung von Decoder (2)	16 - 17

FIG.



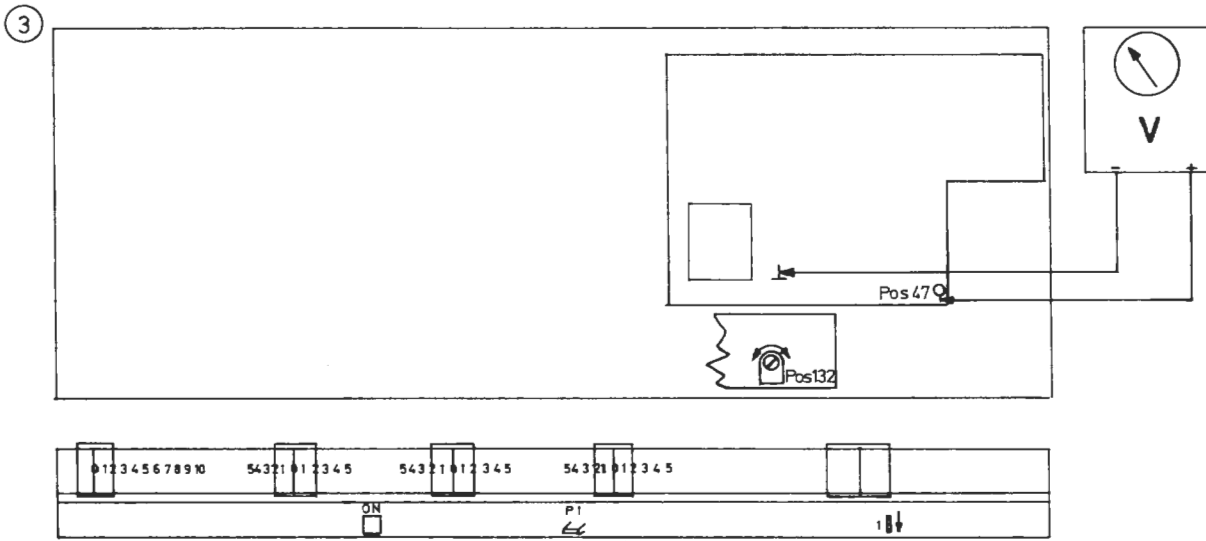
Adjust left-channel no-load current to 100 mA after the receiver has been switched on for 10 min. with the volume control turned down.

Leerlaufstrom des linken Kanals wird auf 100 mA eingeregelt, nachdem der Empfänger bei herabgedrehtem Lautstärkeregler 10 Minuten lang eingeschaltet gewesen ist.



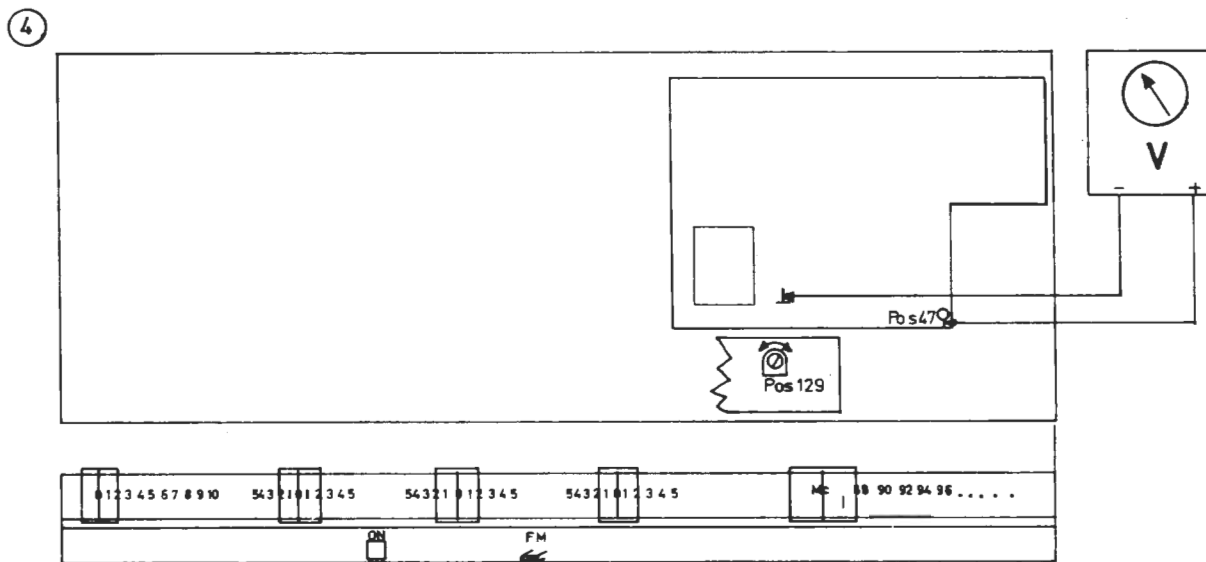
Adjust right-channel no-load current to 100 mA after the receiver has been switched on for 10 min. with the volume control turned down.

Leerlaufstrom des rechten Kanals wird auf 100 mA eingeregelt, nachdem der Empfänger bei herabgedrehtem Lautstärkereglern 10 Minuten lang eingeschaltet gewesen ist.



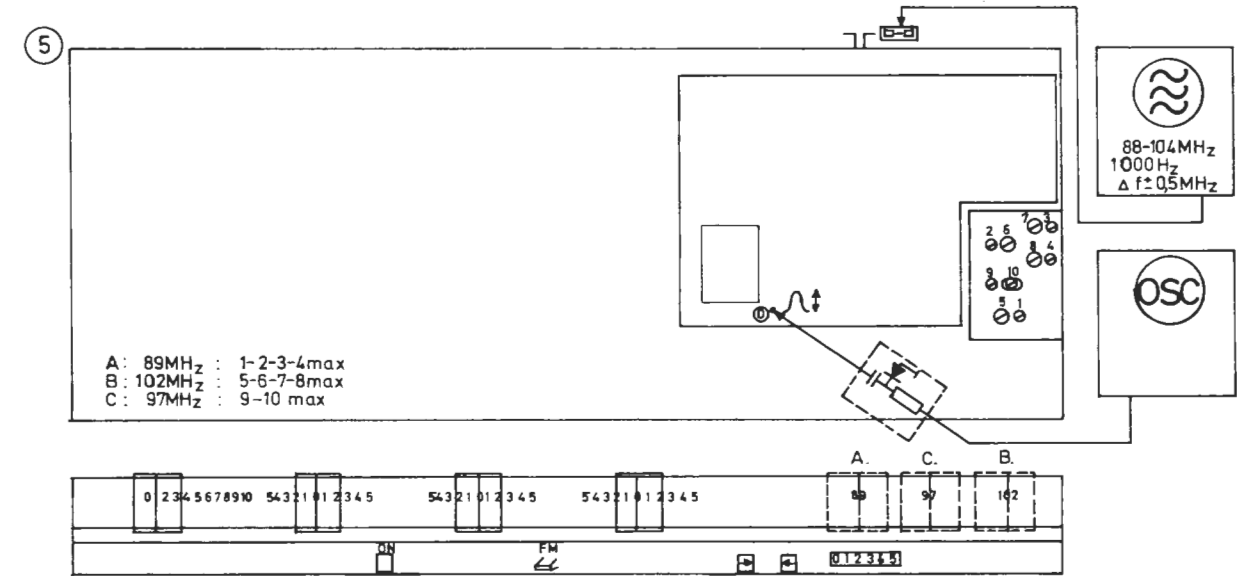
Adjust tuning voltage to 4.5 volts. P 1 button depressed and potentiometer 1 turned to zero at 87.5 MHz.

Abstimmungsspannung wird auf 4,5 V justiert. P-1-Knopf gedrückt und Potentiometer 1 in Nullstellung bei 87,5 MHz gebracht.



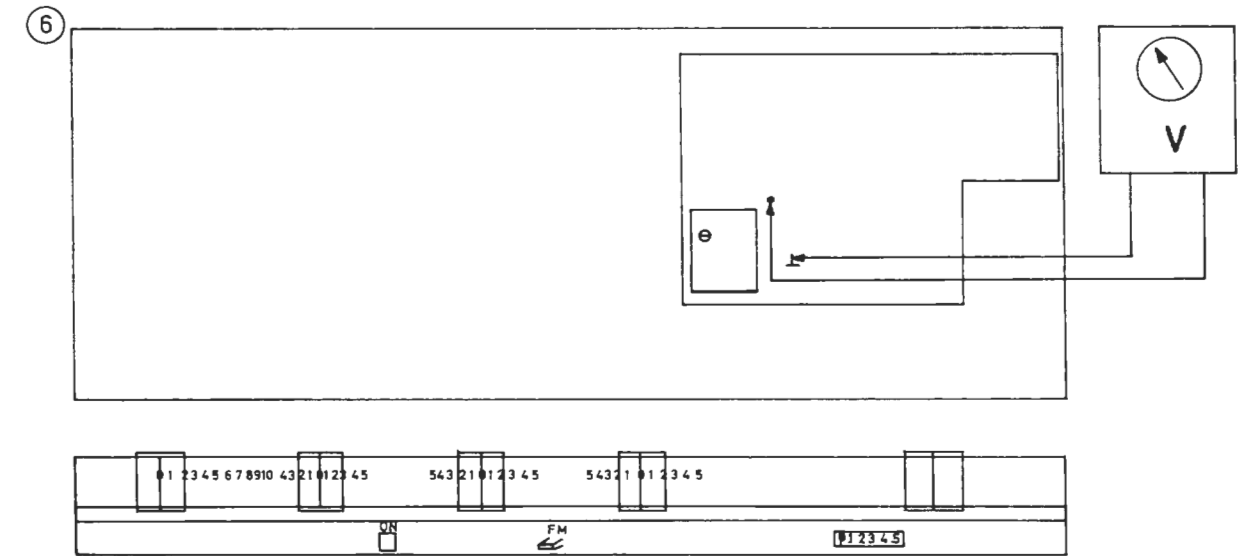
Adjust tuning voltage to 4.5 volts. FM button depressed and slide pointer all the way to the left.

Abstimmungsspannung wird auf 4,5 V justiert. UKW-Knopf gedrückt, und Schiebzeiger soll ganz links sein.



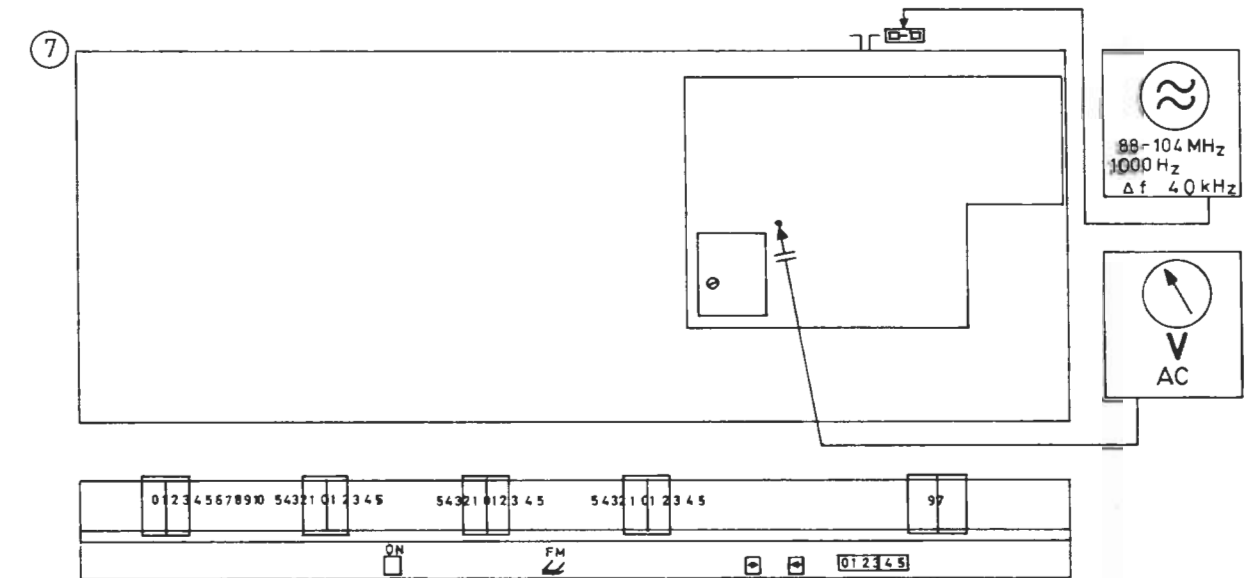
Tune front-end as shown. Repeat adjustment if necessary.

Tuner wie gezeigt trimmen. Justierung nötigenfalls wiederholen.



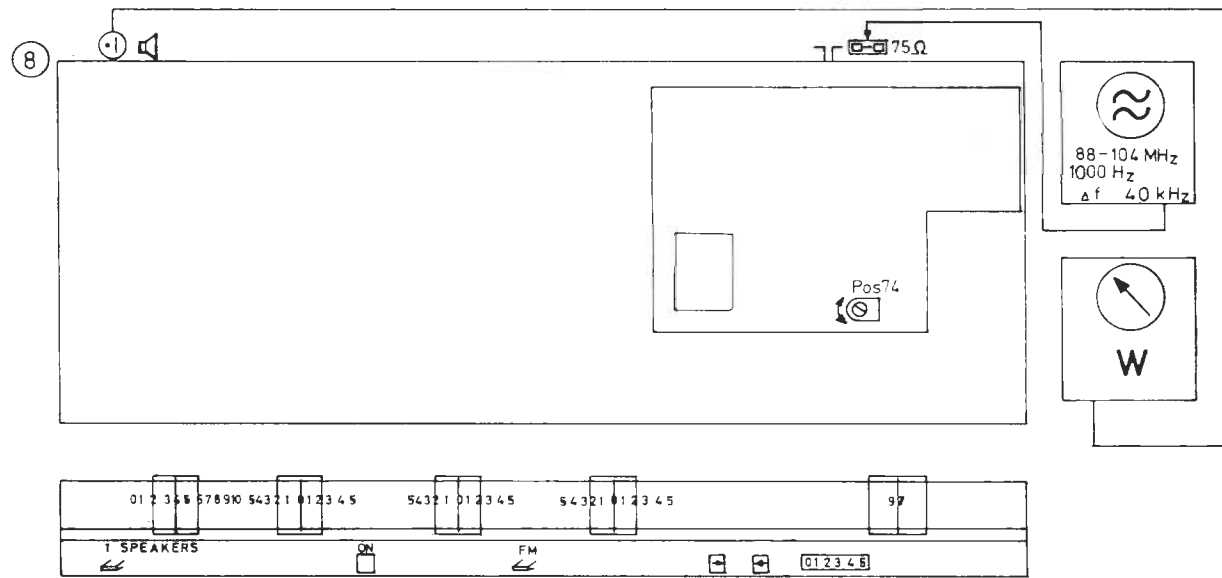
Adjust discriminator transformer secondary to 0 volts on vacuum-tube-voltmeter with no signal at the aerial.

Detektor Sek. ohne Antennensignal auf 0 Volt am Röhrenvoltmeter justieren.



Adjust discriminator transformer primary for max. AC vacuum-tube-voltmeter reading.

Detektor Prim. auf max. Ausschlag am Wechselspannungs-Röhrenvoltmeter justieren.

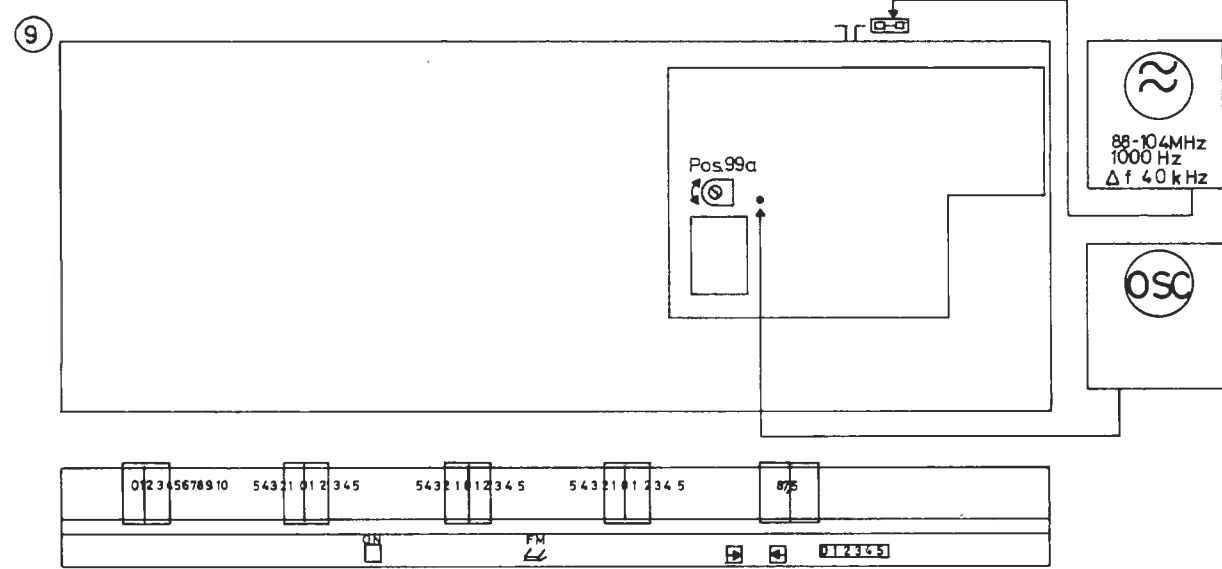


Sensitivity adjustment:

- a) No. 74 set as indicated, signal generator output 1 mV, note wattmeter reading.
- b) Signal generator output 2 μ volts EMF. Adjust No. 74 until wattmeter reading has dropped to value 3 dB below original reading.

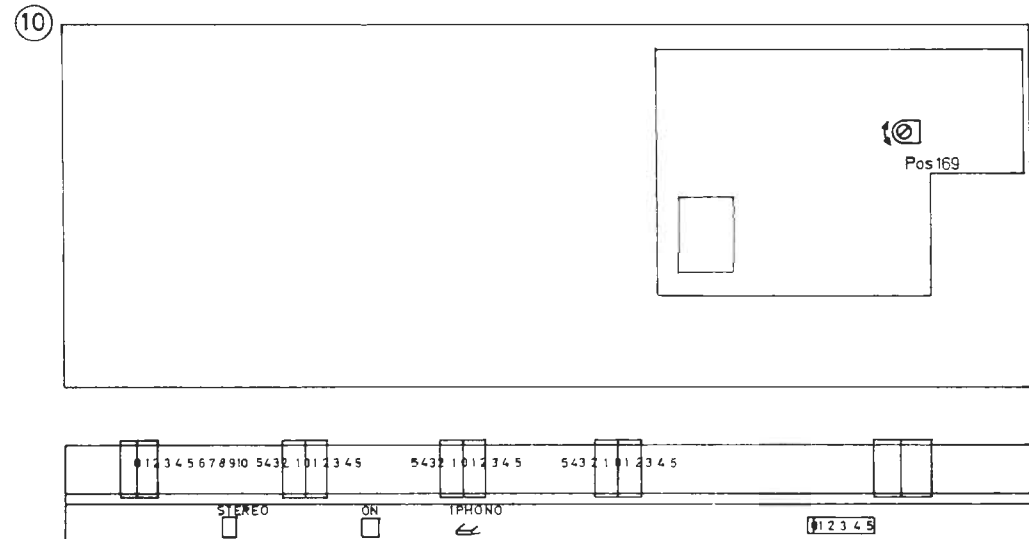
Justierung von Empfindlichkeit:

- a) Pos. 74 in der gezeigten Stellung, Ausgangsleistung Meßsender 1 mV, Ausschlag am Wattmeßgerät ablesen.
- b) Ausgangsleistung Meßsender 2 μV EMK, Pos. 74 justieren, bis Ausschlag am Wattmeßgerät um 3 dB im Verhältnis zum abgelesenen Ausschlag gefallen ist.



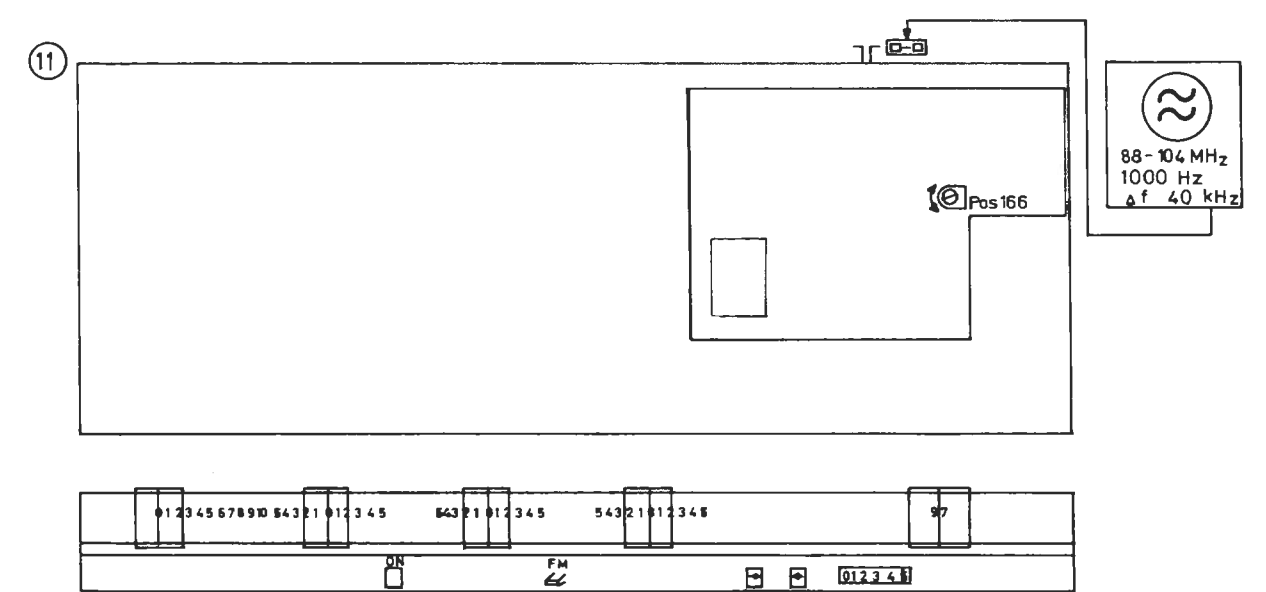
Adjustment of AF level. A signal of 100 μ volts is connected the aerial input and the potentiometer pos. 99a is adjusted to 0.65 volt p. p. on the oscilloscope.

Abgleich von NF Niveau. Ein Signal von 100 μV wird dem Antenneneingang angeschlossen, und das Potentiometer Pos. 99a wird zu 0,65 V s. s. auf dem Oszilloskop justiert.



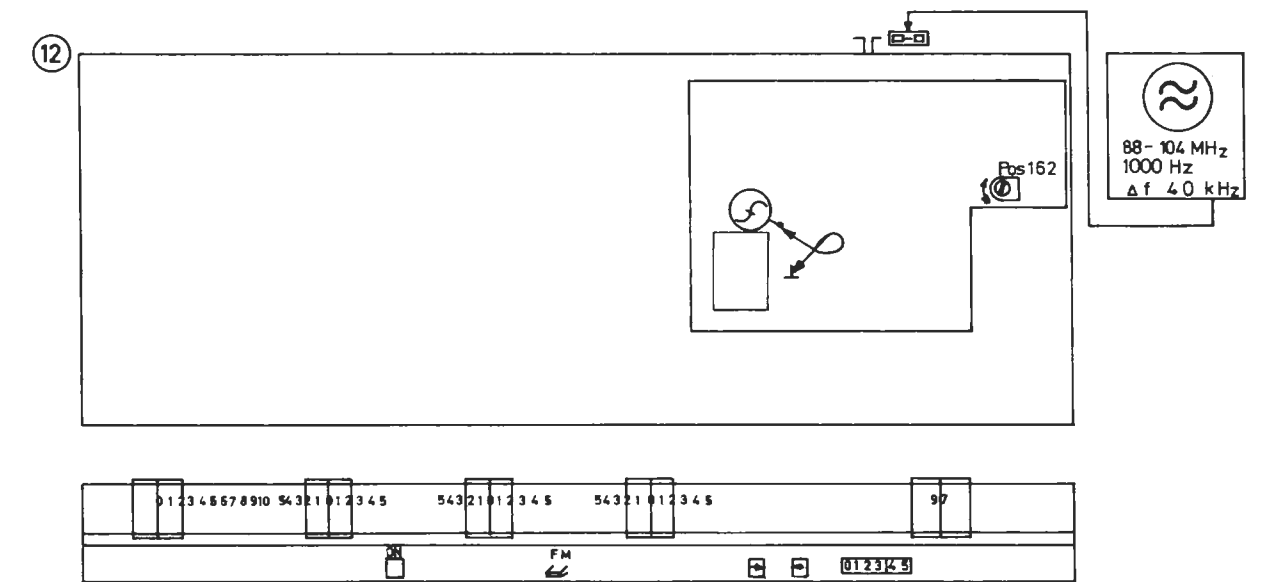
Zero adjustment of meter.

Nullabgleich von Meßgerät



Max. adjustment of meter, signal generator output 10 mV.

Max. Abgleich von Meßgerät, Ausgangsleistung Meßsender 10 mV.

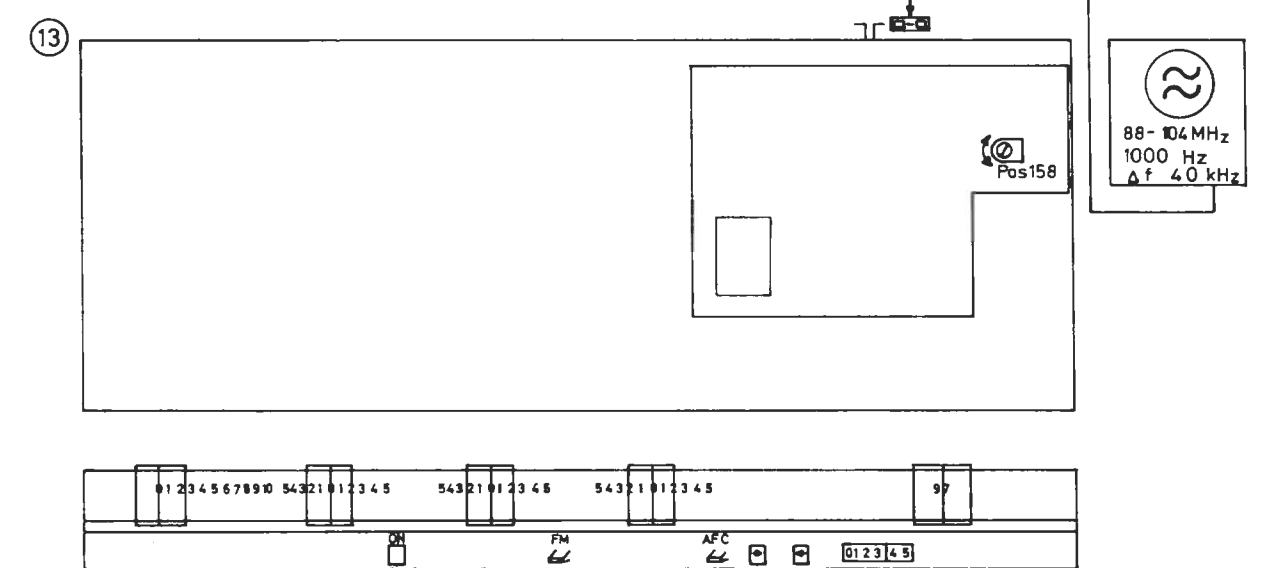


Adjustment of brightness balance.

Pos. 162 is adjusted so that the two lamps give the same brilliance.

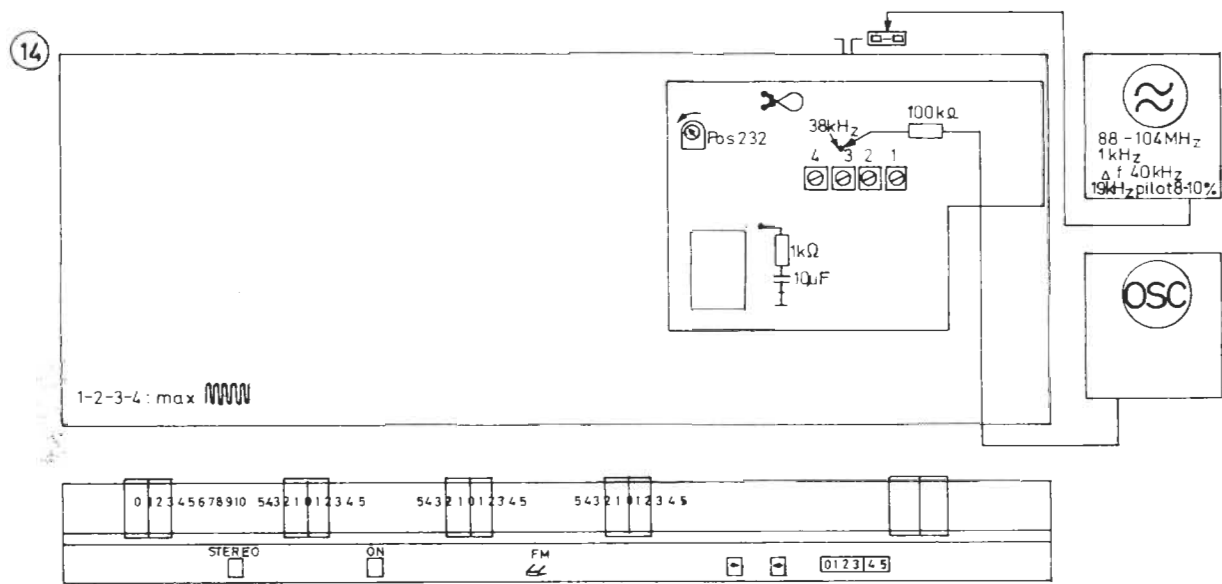
Abgleich von Helligkeits-Balance:

Pos. 162 ist justiert, so daß die beiden Lampen die selbe Lichtstärke haben.



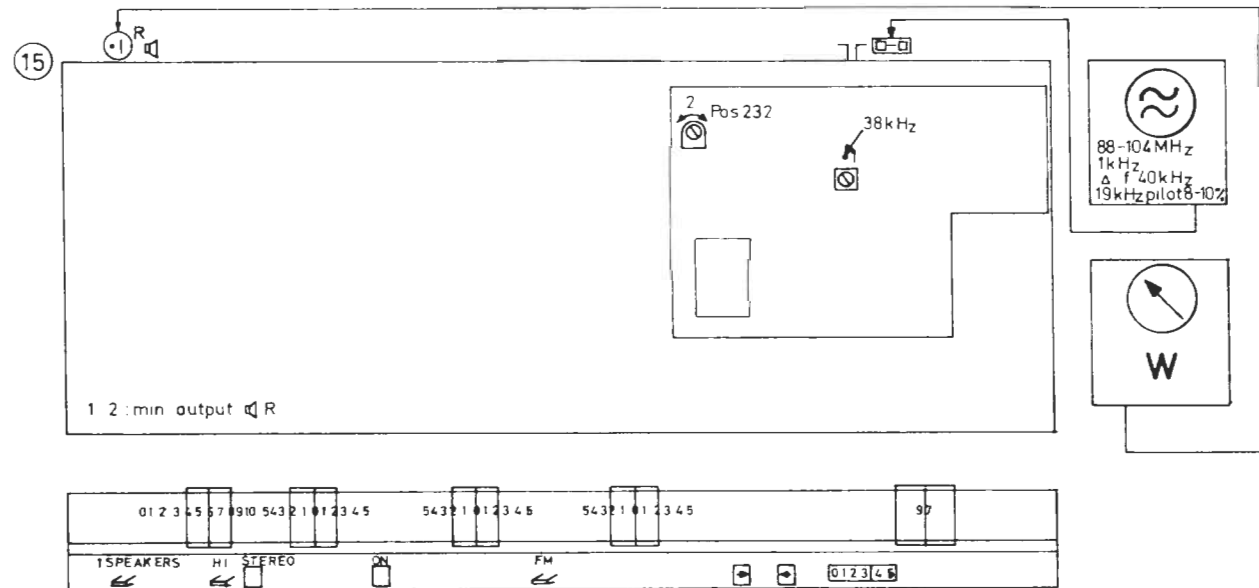
Adjust brightness of balance indicator to weak level. Repeat 12 - 13 if necessary.

Helligkeit des Balance-Indicators auf schwaches Niveau justieren. Nötigenfalls 12 - 13 wiederholen.



Adjustment of decoder. No. 232 should be set as indicated. Damping network and short circuit mounted in place.

Justierung von Decoder. Pos. 232 in der gezeigten Stellung. Dämpfungsglied und Kurzschluß montiert.

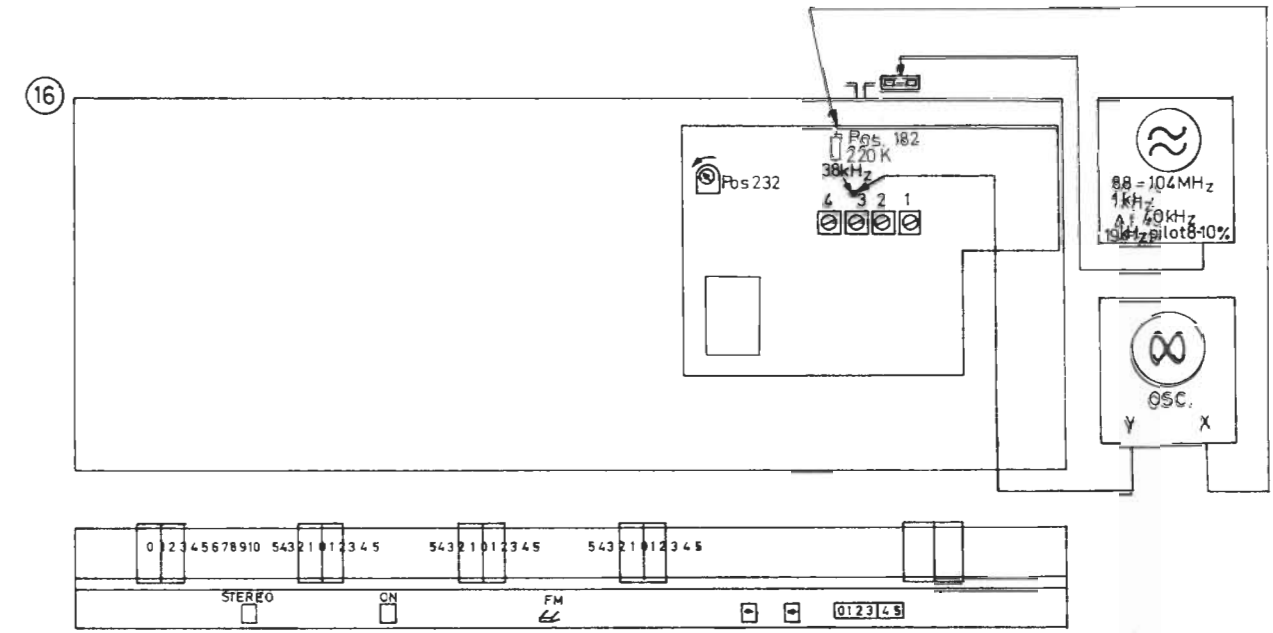


Adjustment of decoder. Modulated in left channel.

Justierung von Decoder. Linker Kanal moduliert.

The stereo decoder can also be adjusted as shown on the below sketches.

Der Stereodekoder kann auch wie in den untenstehenden Skizzen gezeigt justiert werden.

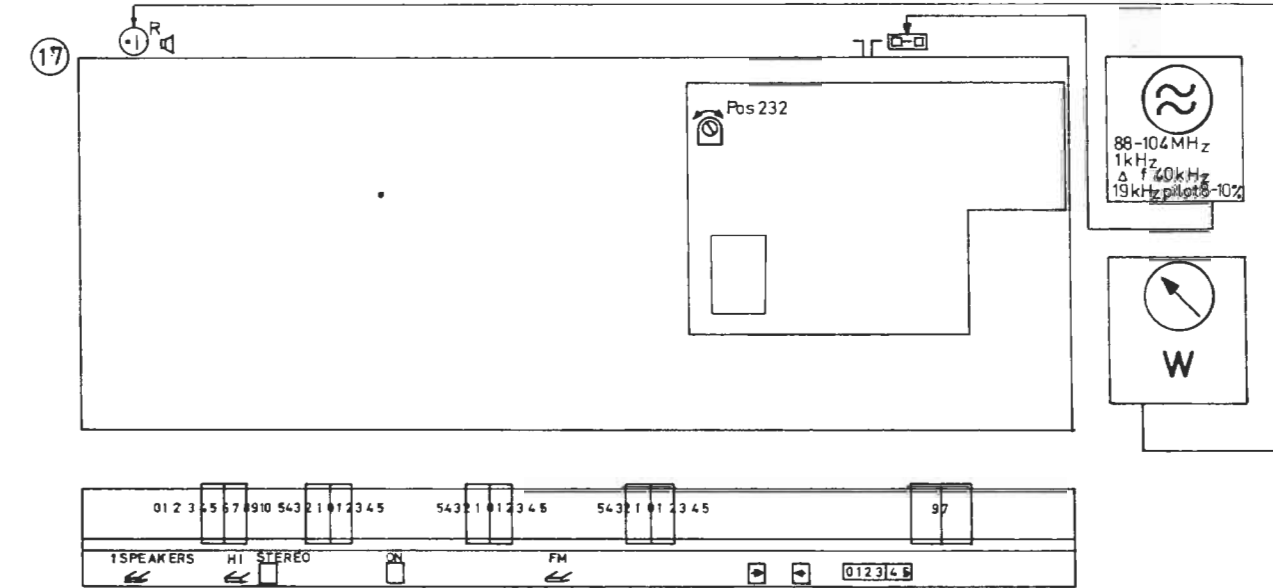


The oscilloscope must be supplied with an x- and a y-input. The x-input is connected to the 19 kHz signal on the collector of TR19, and the y-input is connected to the 38 kHz signal on the collector of TR21.

1 and 2 are adjusted to max. x-gain.
4 is adjusted to max. y-gain.
3 is adjusted to symmetric figure of eight.

Das Oszilloskop muß mit einem x- und einem y-Eingang versehen sein. Der x-Eingang wird an das 19 kHz Signal auf dem Kollektor von TR19 angeschlossen, und der y-Eingang wird an das 38 kHz Signal auf dem Kollektor von TR21 angeschlossen.

1 und 2 werden auf max. x-Verstärkung justiert.
4 wird auf max. y-Verstärkung justiert.
3 wird auf symmetrische Acht justiert.

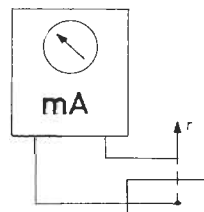


The channel separation is adjusted with pos. 232 to min. output in the right channel.

Die Kanalseparation wird mit Pos. 232 auf min. Ausgang im rechten Kanal justiert.

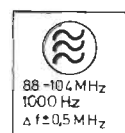
SOME CIRCUITS SYMBOLS EXPLAINED

ZEICHENERKLÄRUNG



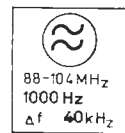
Denotes an ammeter inserted between a specified point and the associated lead.

Zeigt ein zwischen einem angegebenen Punkt und zugehöriger Leitung eingeschaltetes Amperemeter.



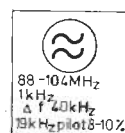
Denotes a sweep generator having a frequency swing of ± 0.5 MHz and modulated by a 1000 Hz note.

Zeigt einen Wobbelgenerator an; Frequenzhub $\pm 0,5$ MHz und mit 1000 Hz moduliert.



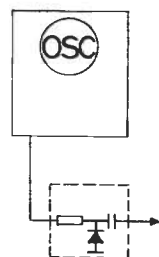
Denotes a signal generator modulated by a 1000 Hz note and a frequency swing of 40 kHz.

Zeigt einen Meßsender an; moduliert mit 1000 Hz und 40 kHz-Frequenzhub.



Denotes a stereo coder having a frequency swing of 40 kHz, multiplex signal at 1000 Hz, and 8 - 10 % pilot tone.

Zeigt einen Stereocoder an; Frequenzhub 40 kHz, Multiplexsignal von 1 kHz und Pilotton 8 - 10 %.



Oscilloscope with diode probe.

Oszilloskop mit Diodensonde.



Trimmer potentiometer.

Trimpotentiometer.



Iron cores, trimmer capacitors, or potentiometers to be adjusted in numerical sequence.

Eisenkerne, Trimmer oder Potentiometer, die der Nummernreihenfolge nach abzugleichen sind.



Denotes adjustment to maximum response.

Gibt Abgleich auf Maximalkurve an.



Short circuit.

Kurzschluß.

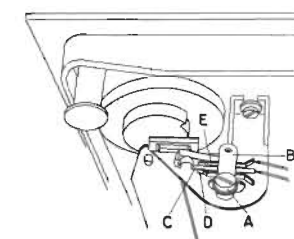
ADJUSTMENTS

JUSTIERUNGEN

Microswitch for LIFT (ON)

Mikroschalter für LIFT (ON)

Loosen screw A. Adjust microswitch B to the point where arm C switches positively from arm D to E and back to D again when the LIFT-button is pressed and thereafter released. Tighten screw A.

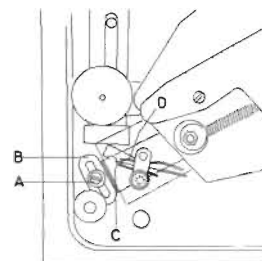


Schraube A lösen. Der Mikroschalter ist in die Stellung zu bringen, wo der Arm C vom Arm D nach E und zurück nach D sicher wechselt, wenn der LIFT-Knopf gedrückt und wieder losgelassen wird. Schraube A wieder anziehen.

Microswitch for MANUAL ON

Mikroschalter für MANUAL ON

Loosen screw A. Turn microswitch holder B to the point where the microswitch, with the selector knob in the MANUAL ON position, switches positively to contact between arms C and D, and so that the contact between C and D is broken positively when the selector knob is turned away from the MANUAL ON position. Tighten screw A.

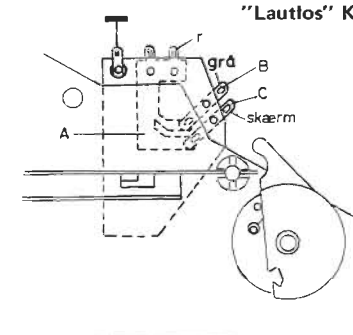


Schraube A lösen. Den Mikroschalterhalter B in die Stellung bringen, wo der Mikroschalter mit dem Wählerknopf in Stellung MANUAL ON sicher auf Kontakt zwischen den Armen C und D wechselt und so, daß der Kontakt zwischen C und D wieder sicher gebrochen wird, wenn der Wählerknopf aus der Stellung MANUAL ON fortgedreht wird. Schraube A wieder anziehen.

"Silent" Switch

"Lautlos" Kontakt

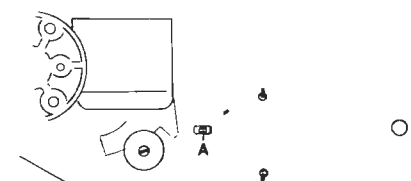
Adjust tags B and C so that on the pickup being raised contact will first be made between A and B (short-circuiting the channels together) and thereafter between A and C (short-circuiting the signal). NOTE: Both contact pairs should be open with the pickup lowered.



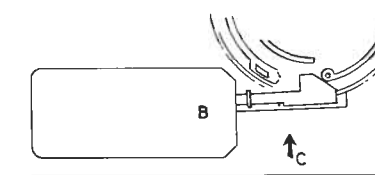
Die Lappen B und C sind so zu justieren, daß beim Heben des Tonabnehmers zuerst Kontakt zwischen A und B (Kurzschluß zwischen den Kanälen) gebildet wird und danach zwischen A und C (Kurzschluß des Signales). NB: Beide Kontakte sollen bei gesenktem Tonabnehmer gebrochen sein.

Relay

Relais



Adjust relay B as far as possible in the direction of arrow C but only to the point where the relay will positively attract the armature when the LIFT button is pressed quickly. Adjustment is performed with eccentric A, which becomes accessible after removal of the turntable. Eccentric A should be secured with lacquer after adjustment.



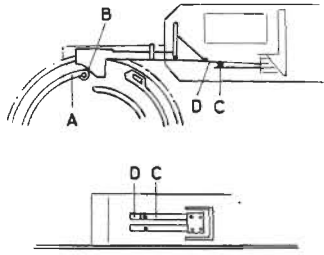
Das Relais B ist so weit wie möglich in Richtung des Pfeiles C zu justieren, jedoch nicht weiter, als daß das Relais den Anker bei einem schnellen Druck auf LIFT sicher anzieht. Die Justierung erfolgt mit dem Exzenter A, der nach der Demontage des Plattentellers zugänglich wird. Nach der Justierung ist der Exzenter mit Lack zu sichern.

Motor-voltage Switch

Adjust contact pair C to provide contact when arm B is halfway up on curve segment A when the cam lifting wheel is rotated manually. Adjustment is performed by bending the tag D through the hole in the relay housing.

NOTE: The relay coil must not be energized while making this adjustment.

Schalter für Motorspannung



Der Schalter C ist so zu justieren, daß er Kontakt gibt, wenn der Arm B bei manueller Bedienung des Kurvenrades sich halb oben auf der Kurve A befindet. Die Justierung erfolgt durch Biegen des Lappens D durch das Loch im Relaisgehäuse.

NB: Bei dieser Justierung darf die Relaispule nicht unter Spannung stehen.

Switch for Relay Holding Voltage

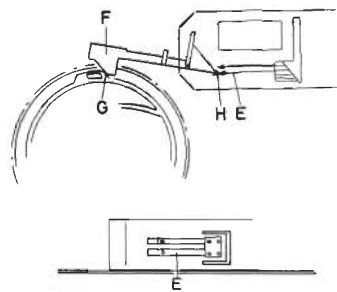
Adjust contact pair E so that relay holding voltage is switched off when arm F is halfway up on cam G.

Adjustment is performed by bending the tag H through the hole in the relay housing.

NOTE: 1: Both contact pairs of the relay should be open when the cam-lifting wheel is in its stop position and the relay is not simultaneously energized from "LIFT".

2: Both contact pairs of the relay should make contact when the relay coil is energized (from "LIFT") and the cam-lifting wheel is simultaneously in its stop position (arm F in the neutral position).

Schalter für Relaishaltungsspannung



Der Schalter E ist so zu justieren, daß die Haltespannung zum Relais gebrochen wird, wenn der Arm F sich halb oben auf dem Nocken G befindet.

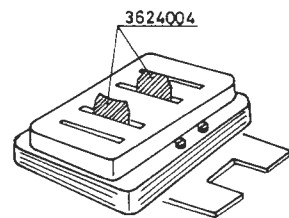
Die Justierung erfolgt durch Biegen des Lappens H durch das Loch im Relaisgehäuse.

NB: 1. Beide Kontakte im Relais müssen gebrochen sein, wenn das Kurvenrad sich in der Stopstellung befindet und das Relais nicht gleichzeitig Spannung von LIFT zugeführt bekommt.

2. Beide Kontakte im Relais müssen Kontakt geben, wenn der Relaispule Spannung (von LIFT) zugeführt wird und das Kurvenrad gleichzeitig in der Stopstellung steht (Arm F in Neutralstellung).

Rotor

In case the motor has been disassembled it will be necessary to center the rotor. Centering is performed by means of two gauges, supplied together under No. 3624004. The gauges should be inserted from the bottom as shown by the sketch. Thereafter tighten the bolts.

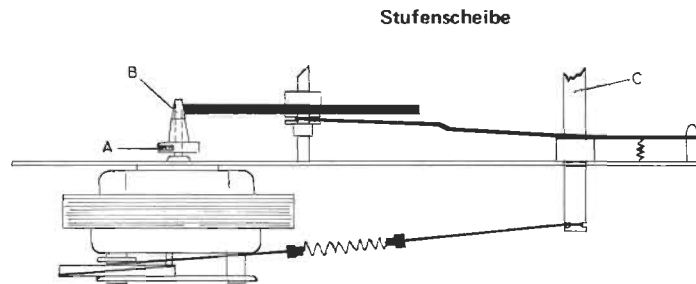


Läufer

Falls der Motor zerlegt worden ist, wird es notwendig sein, den Läufer zu zentrieren. Das Zentrieren erfolgt mit Hilfe von zwei Justierlehren, die unter Nr. 3624004 geschlossen geliefert werden.

Die Justierlehren werden vom Boden aus gemäß der Skizze eingesetzt, wonach der Motor zusammengespannt wird.

Step-cone Pulley



Set the record selector at 30, corresponding to 33 r.p.m. Turn vernier adjustment should be placed in the middle position. Loosen screw A. Adjust (slide) step-cone pulley B so that the speed suits 33 r.p.m. (see stroboscope). Tighten screw A.

Stufenscheibe

Plattenwähler auf 30 entsprechend 33 Umdr./Min. einstellen. Feinregulierung in der Mittelposition einstellen. Schraube A lösen. Die Stufenscheibe B wird so justiert (verschoben), daß die Geschwindigkeit für 33 Umdr./Min. paßt (siehe Stroboskop). Schraube A wieder anziehen.

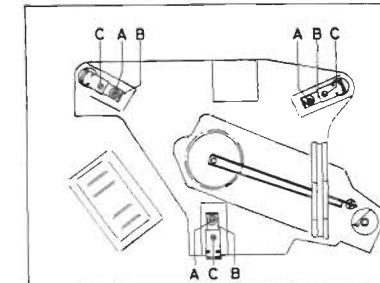
Motor Centering

Loosen screws A.

Adjustment is performed by sliding angles B to the side or backwards and forwards.

Make adjustment so that the turntable and lifting ring are centrally located in the holes of the cover plate (uniform distance to cover plate all the way round).

Tighten screws A.



Motor Height

Turn the transit screws anti-clockwise against the stops. Press the pressure-diecast chassis against the sheet-metal chassis and measure distance X, using a slide gauge.

Press the pressure-diecast chassis away from the sheet-metal chassis as shown by the sketch, and measure distance Y.

Adjust motor height with screws C so that distance C equals $(Y + Y)/2$ with the turntable mounted and an average record (weightwise) of 75 - 100 gr placed on the turntable.

NOTE: Turntable height relative to the cover plate should be uniform all the way round.

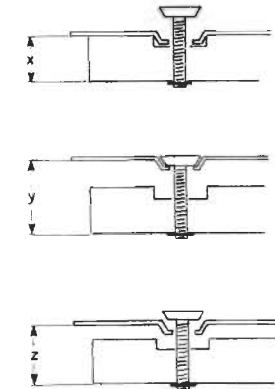
Laufwerk, Zentrierung

Schrauben A lösen.

Die Justierung erfolgt dadurch, daß die Winkel B zur Seite oder vorwärts und rückwärts geschoben werden.

Die Justierung ist so auszuführen, daß der Plattenteller und der Hebering mitten in den Bohrungen der Abdeckplatte angebracht sind (gleichartiger Abstand zur Abdeckplatte den ganzen Weg herum).

Die Schrauben A wieder anziehen.



Laufwerk, Höhe

Transportsicherungsschrauben linksherum zum Anschlag drehen. Druckgußchassis gegen das Plattenchassis drücken und Abstand X mit einer Schublehre messen.

Druckgußchassis vom Plattenchassis fordrücken, siehe Skizze, und Abstand Y messen.

Die Höhe des Laufwerkes wird mit den Schrauben C so justiert, daß der Abstand Z gleich $(X + Y) : 2$ ist, wenn der Plattenteller montiert und gleichzeitig eine mittlere Platte (gewichtsmäßig) von 75 - 100 g aufgelegt ist.

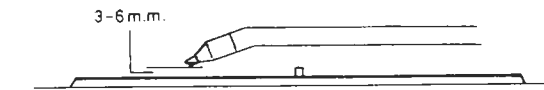
NB: Die Höhe des Plattentellers im Verhältnis zur Abdeckplatte muß den ganzen Weg herum die gleiche sein.

Pickup, Height

Lifting screw A is adjusted with the pickup arm raised and the pickup stylus floating between 3 and 6 mm above the turntable's outermost rubber ring (see sketch).

NOTE: When in the raised position, the pickup must not touch the record when slid in above the latter.

Tonabnehmer Höhe

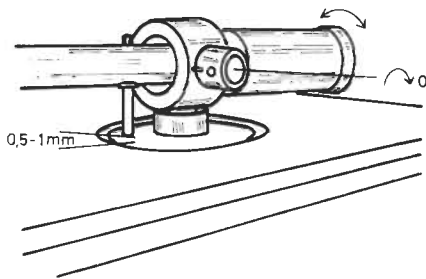


Die Hebeschraube A wird mit dem Tonarm in gehobener Stellung justiert und zwar so, daß die Abtasternadel 3 - 6 mm über dem äußersten Gummiring schwebt. Siehe Skizze.

NB: Der Tonabnehmer muß in gehobener Lage hinein über die Platte geschoben werden können, ohne diese zu berühren.

Pickup arm, Balance

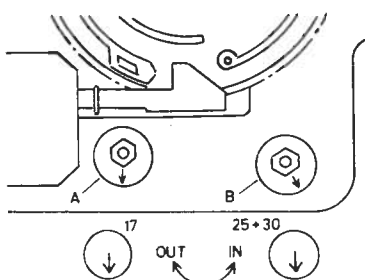
Turn the stylus-force adjustment screw to 0. Adjust the counterbalance weight so that the pickup arm will be brought into balance with the lifting screw floating between 1/2 and 1 mm above the lifting ring. Adjustment is performed by rotating the rear rim of the counterbalance weight. Thereafter adjust stylus force, 1.2 ponds (SP 10 A).



Tonarm, Balance

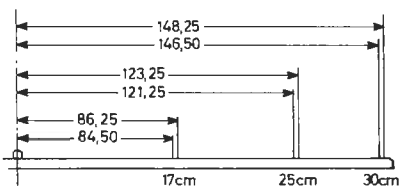
Abtasterdruckeinstellung auf 0 drehen. Gegengewicht so justieren, daß der Tonarm mit der Hebeschraube zum Schweben 1/2 - 1 mm über dem Hebering in Gleichgewicht gebracht wird. Die Justierung erfolgt durch Drehen der hinteren Kante des Gegengewichtes. Hiernach wird der Auflagedruck eingestellt, 1,2 pond (SP 10 A).

Pickup Arm, Downstroke



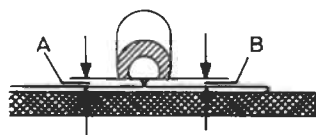
With the record selector at "17", adjust eccentric A so that the pickup when operated by the automatic cueing mechanism will lower into the field marked "17" on the sketch above. NOTE: Dimensions are given from the centre of the record spindle. Adjust eccentric B so that the pickup will lower in the field marked "30" with the record selector at "30" and in the field marked "25" with the record selector at "25".

Tonarm, Senken



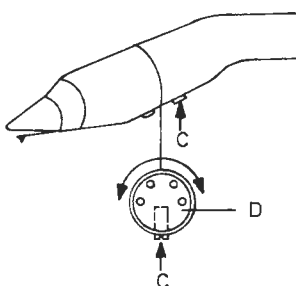
Während der Plattenwähler sich in Stellung 17 befindet, wird der Exzenter A so justiert, daß der Tonabnehmer bei automatischer Einführung in dem Feld abgesenkt wird, das in nebenstehender Skizze mit "17" cm gekennzeichnet ist. NB: Die Maße sind von der Mitte des Zentrumzapfens in mm angegeben. Der Exzenter B ist so zu justieren, daß das Senken des Tonabnehmers in dem mit "30 cm" gekennzeichneten Feld geschieht. Wenn der Plattenwähler auf 30 eingestellt ist, und gleichzeitig so, daß das Senken in Stellung 25 im Feld für 25 cm erfolgt.

Pickup, Parallelity



Loosen screw C. Turn socket D so that distances A and B are equal - in other words so that the plane portion of the pickup is parallel with the surface of the record.

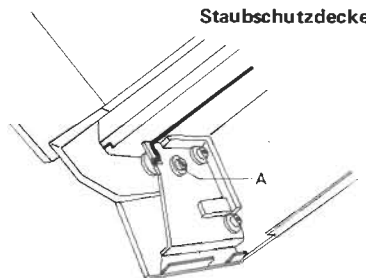
Tonabnehmer, Parallelität



Schraube C lösen. Fassung D so drehen, daß die Abstände A und B gleich groß sind, d. h. das ebene Stück am Tonabnehmer ist parallel zur Plattenoberseite.

Dust Cover

With the screw A in both sides of the cover housing adjust the friction so that the cover can just hold it self in the top position.



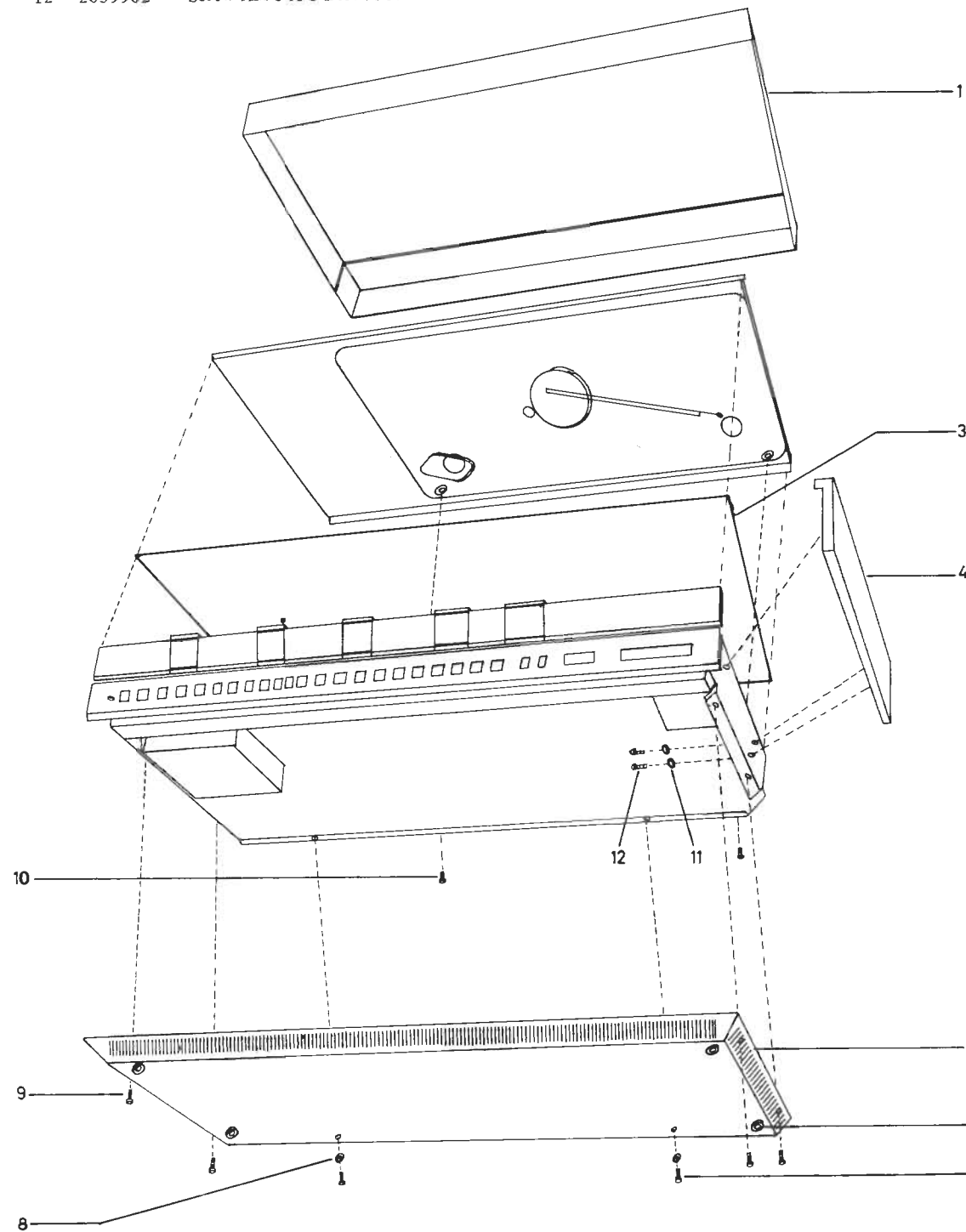
Staubschutzdeckel

Mit der Schraube A auf beiden Seiten des Deckelgehäuses wird die Friktion der Scharniere so eingestellt, daß der Deckel innerhalb seiner Wanderung eben selbst in der oberen Stellung stehen bleiben kann.

PARTS LIST FOR BEOCENTER 3500, TYPE 2401

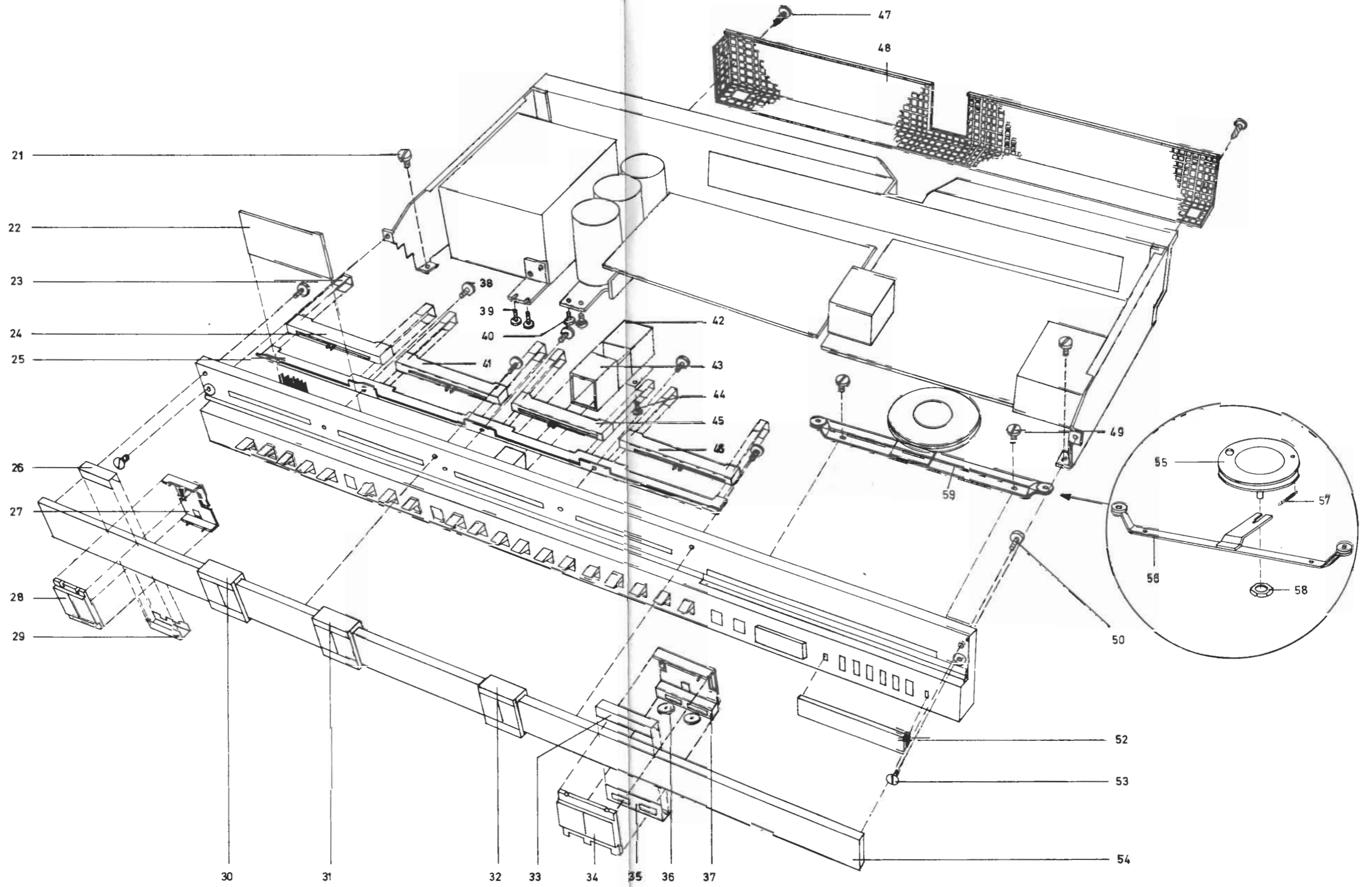
STÜCKLISTE FÜR BEOCENTER 3500, TYP 2401

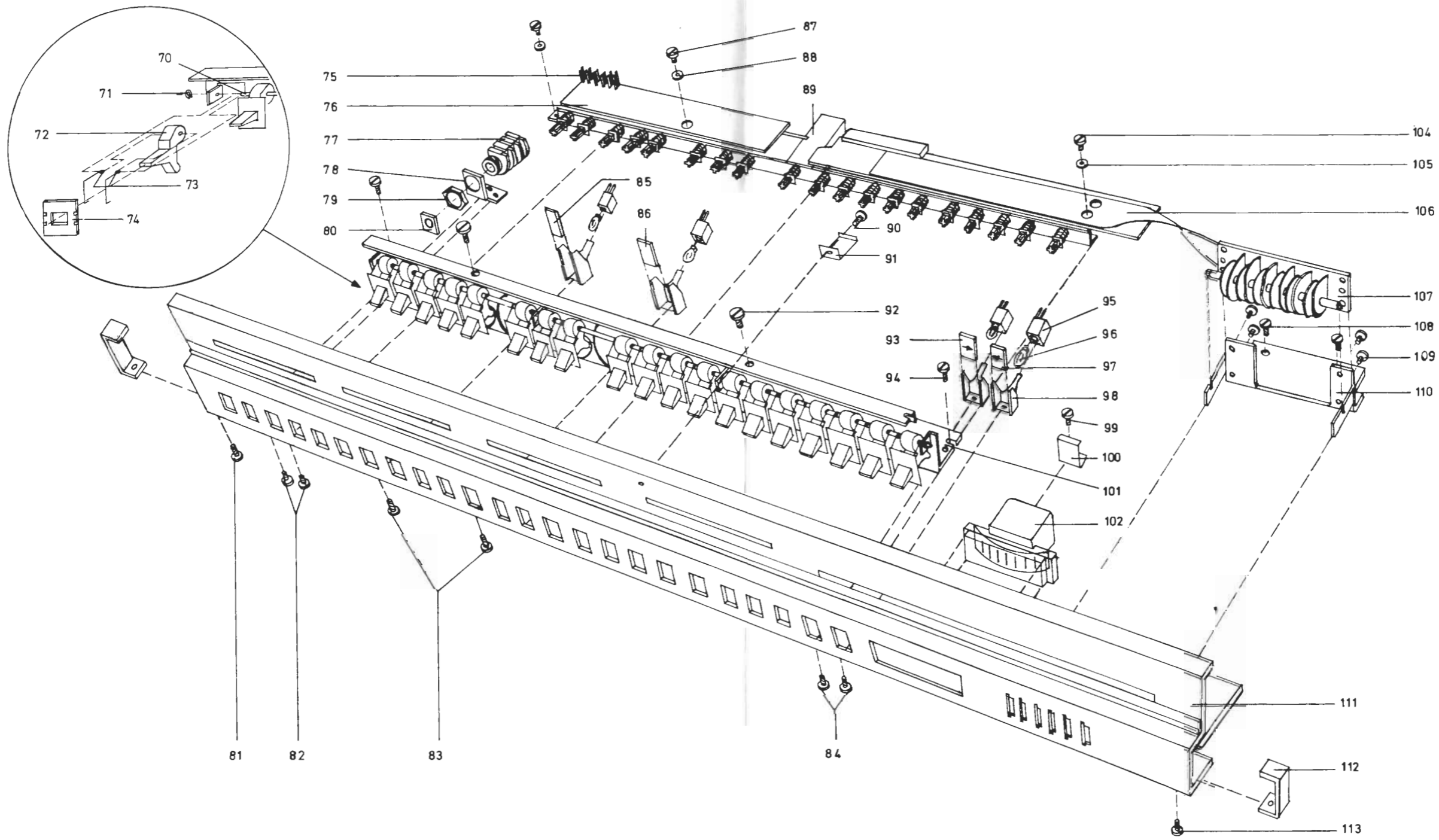
Pos.	Index		
1	3164156	Dust cover, blue	Staubschutzdeckel, blau
3	3946617	Moulding	Profileleiste
4	3411561	Cabinet teak, left	Gehäuse Teakholz, links
	3411921	Cabinet teak, right	Gehäuse Teakholz, rechts
	3411563	Cabinet rosewood, left	Gehäuse Palisander, links
	3411923	Cabinet rosewood, right	Gehäuse Palisander, rechts
	3411564	Cabinet oak, left	Gehäuse Eiche, links
	3411924	Cabinet oak, right	Gehäuse Eiche, rechts
	3411565	Cabinet white, left	Gehäuse weiß, links
	3411925	Cabinet white, right	Gehäuse weiß, rechts
5	3452104	Bottom plate	Bodenabdeckung
6	0585018	Plastic foot	Gleitschützer
7	2013212	Screw ART 4261 2.84 X 6.35	Schraube ART 4261 2,84 X 6,35
8	2622015	Washer	Scheibe
9	2042936	Screw AM 4 X 6 DIN 84	Schraube AM 4 X 6 DIN 84
10	2042936	Screw AM 4 X 6 DIN 84	Schraube AM 4 X 6 DIN 84
11	2622015	Washer	Scheibe
12	2039902	Screw AM 3 X 8 DIN 7987 Brass	Schraube AM 3 X 8 DIN 7987 Ms



Pos. Index

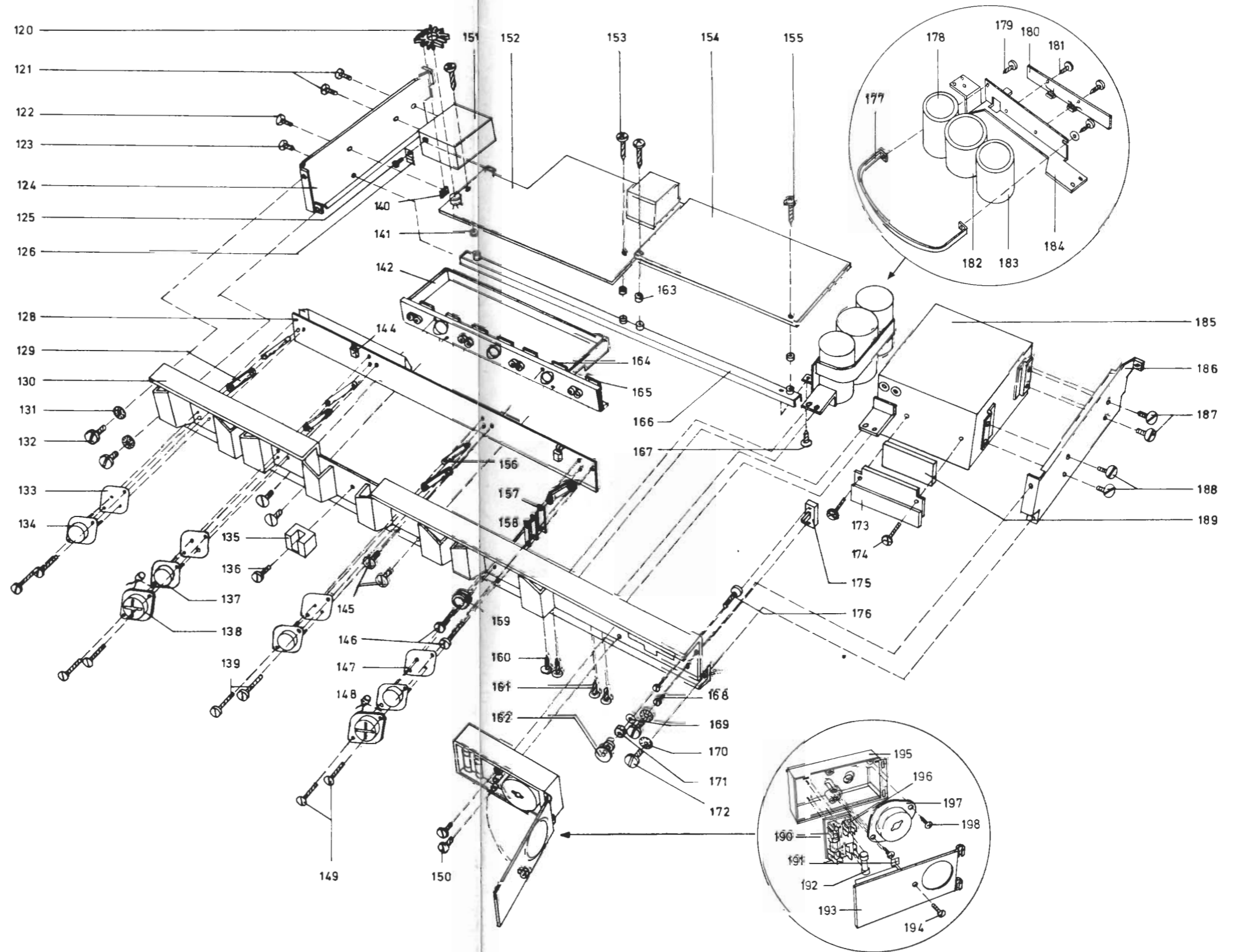
21	2042203	Screw AM 4 X 5 DIN 84	Schraube AM 4 X 5 DIN 84
22	8002062	PC board	Schaltplatte
23	2816034	Bronze spring	Bronze-Feder
24	5311008	Potentiometer 2 X 20 kohms	Potentiometer 2 X 20 kOhm
25	2530147	Bracket	Winkel
26	3302123	Screen	Abschirmung
27	3015010	Slide for knob	Schlitten für Taste
28	3190025	Slide pointer	Schiebezeiger
29	3302111	Screen	Abschirmung
30	3302120	Screen	Abschirmung
31	3302122	Screen	Abschirmung
32	3302121	Screen	Abschirmung
33	3302119	Screen	Abschirmung
34	3190026	Slide pointer	Schiebezeiger
35	3302110	Screen	Abschirmung
36	2794023	Drive wheel	Antriebsrad
37	3015011	Slide for knob	Schlitten für Taste
38	2042201	Screw AM 4 X 4 DIN 84	Schraube AM 4 X 4 DIN 84
39	2038206	Screw AM 3 X 4 DIN 84	Schraube AM 3 X 4 DIN 84
40	2038206	Screw AM 3 X 4 DIN 84	Schraube AM 3 X 4 DIN 84
41	5310025	Potentiometer 2 X 50 k ohms	Potentiometer 2 X 50 kOhm
42	3302125	Screen	Abschirmung
43	3300018	Screen	Abschirmung
44	2038201	Screw AM 3 X 3 DIN 84	Schraube AM 3 X 3 DIN 84
45	5310026	Potentiometer 2 X 20 k ohms	Potentiometer 2 X 20 k ohm
46	5310027	Potentiometer 2 X 20 k ohms	Potentiometer 2 X 20 k ohm
47	2015212	Screw ART 4261 3.50 X 6.35	Schraube ART 4261 3,50 X 6,35
48	3302116	Grille	Gitter
49	2042201	Screw AM 4 X 4 DIN 84	Schraube AM 4 X 4 DIN 84
50	2042204	Screw AM 4 X 6 DIN 84	Schraube AM 4 X 6 DIN 84
52	3164052	Cover	Deckel
53	2042013	Screw AM 4 X 6 DIN 63	Schraube AM 4 X 6 DIN 63
54	3191023	Dial	Skala
55	5320012	Potentiometer 6 X 100 k ohms 104 MHz	Potentiometer 6 X 100 k Ohm 104 MHz
56	2542161	Bracket	Winkel
57	2810017	Spring	Feder
58	2380047	Nut	Mutter
	3955001	Dial cord	Skalasnur

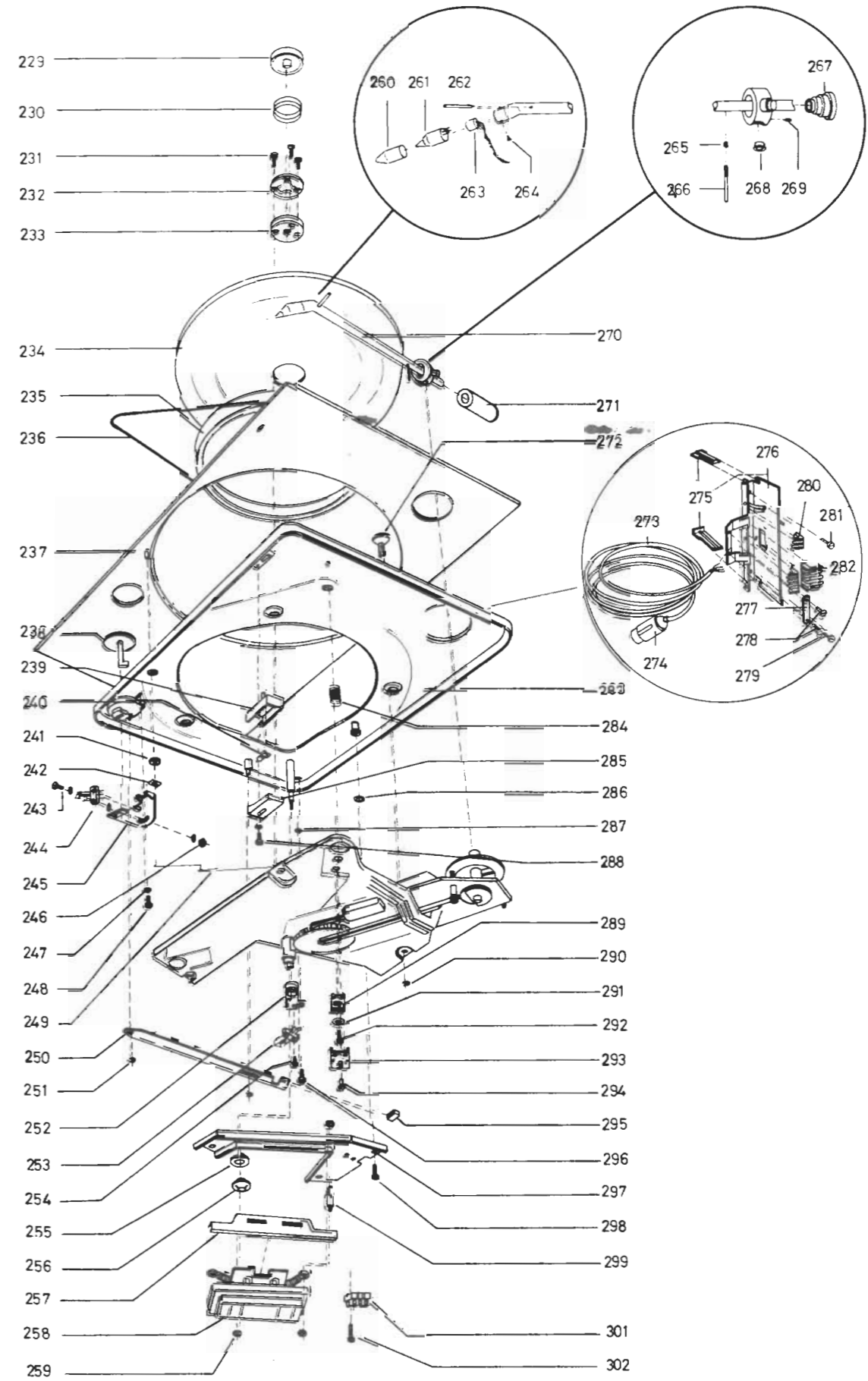
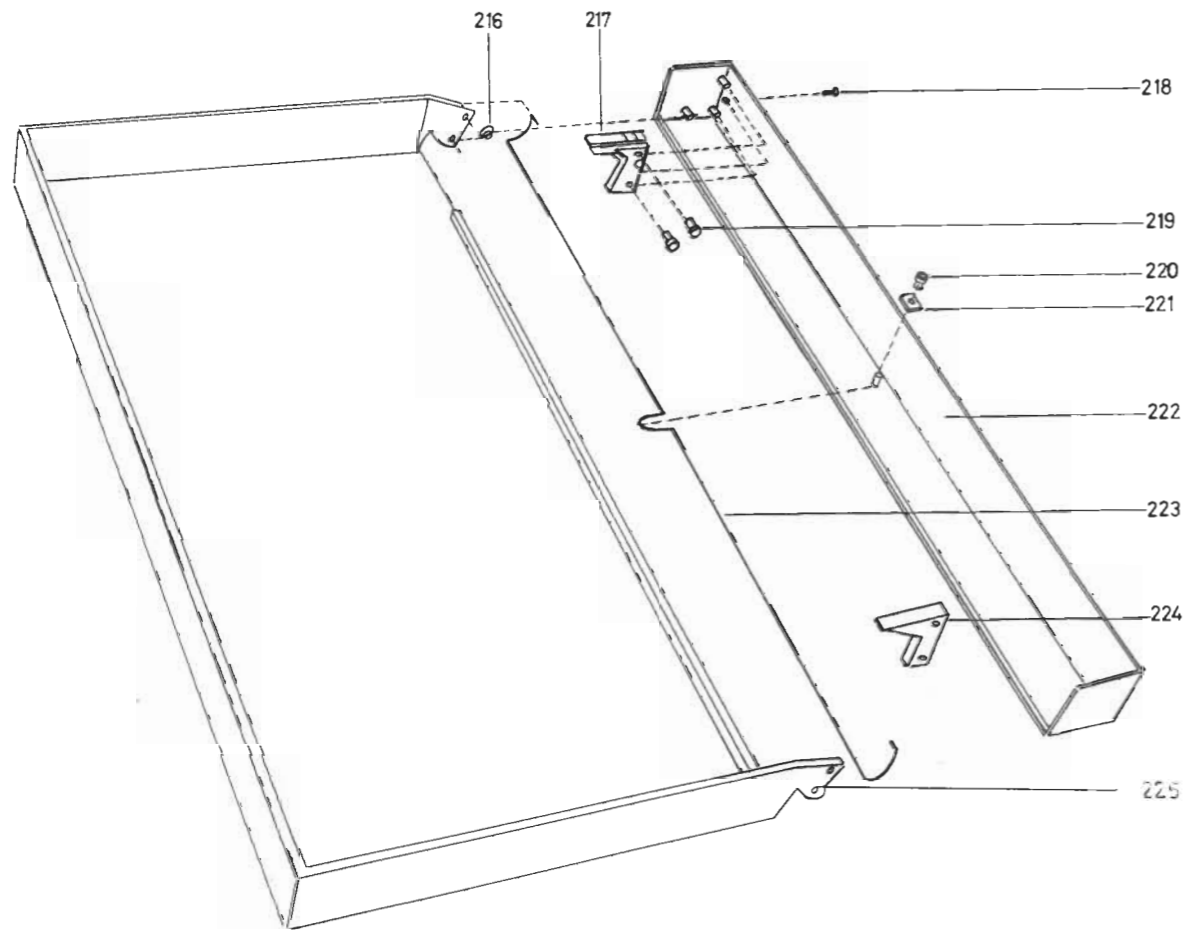




Pos.	Index		
70	2830029	Shaft	Achse
71	2390036	Locking ring	Sicherungsring
72	2770075	Pushbutton	Druckknopf
73	2819017	Spring	Feder
74	3164061	Cover plate	Abdeckplatte
75	7500024	Contact spring	Kontaktfeder
76	7400035	Switch	Umschalter
77	7212018	Jack socket	Klinkensteckerbuchse
78	2530132	Bracket	Winkel
79	2380078	Nut	Mutter
80	3341002	Dummy plug	Abdeckungspropfen
81	2038206	Screw AM 3 X 4 DIN 84	Schraube AM 3 X 4 DIN 84
82	2038201	Screw AM 3 X 3 DIN 84	Schraube AM 3 X 3 DIN 84
83	2038206	Screw AM 3 X 4 DIN 84	Schraube AM 3 X 4 DIN 84
84	2038206	Screw AM 3 X 4 DIN 84	Schraube AM 3 X 4 DIN 84
85	3370028	Window, green	Fenster, grün
86	3370029	Window, red	Fenster, rot
87	2038201	Screw AM 3 X 3 DIN 84	Schraube AM 3 X 3 DIN 84
88	2622015	Washer	Scheibe
89	7450010	Switch	Schalter
90	2038206	Screw AM 3 X 4 DIN 84	Schraube AM 3 X 4 DIN 84
91	3151042	Bracket	Winkel
92	2042203	Screw AM 4 X 5 DIN 84	Schraube AM 4 X 5 DIN 84
93	3370031	Window, red, embossed	Fenster, rot, geprägt
94	2038206	Screw AM 3 X 4 DIN 84	Schraube AM 3 X 4 DIN 84
95	7201016	Socket	Fassung
96	8230023	Lamp 12 V 0.03 A	Birne 12 V 0,03 A
97	3370031	Window, red, embossed	Fenster, rot, geprägt
98	3302112	Screen	Abschirmung
99	2038206	Screw AM 3 X 4 DIN 84	Schraube AM 3 X 4 DIN 84
100	3151042	Holder	Halter
101	2542142	Bracket	Winkel
102	8450016	Indicator Type FA 371 - 1 A	Anzeiger typ FA 371 - 1 A
103	8230039	Lamp, 6 V/0.03 A	Birne, 6 V/0,03 A
104	2038201	Screw AM 3 X 3 DIN 84	Schraube AM 3 X 3 DIN 84
105	2622013	Washer	Scheibe
106	6140116	PC board	Schaltplatte
107	5320012	Potentiometer 6 X 100 k ohms 104 MHz	Potentiometer 6 X 100 k Ohm 104 MHz
	5320010	Potentiometer 6 X 100 k ohms 108 MHz	Potentiometer 6 X 100 k Ohm 108 MHz
108	2038206	Screw AM 3 X 4 DIN 84	Schraube AM 3 X 4 DIN 84
109	2038201	Screw AM 3 X 3 DIN 84	Schraube AM 3 X 3 DIN 84
110	3031022	Mounting hardware for potentiometer . .	Beschlag für Potentiometer
111	2568158	Front moulding	Frontprofil
112	2568007	End piece	Endprofil
113	2038206	Screw AM 3 X 4 DIN 84	Schraube AM 3 X 4 DIN 84
120	3358027	Heat sink for transistor	Kühlprofil für transistor
121	2038007	Screw AM 3 X 6 DIN 63	Schraube AM 3 X 6 DIN 63
122	2038007	Screw AM 3 X 6 DIN 63	Schraube AM 3 X 6 DIN 63
123	2013002	Screw ART 4260 2.84 X 6.35	Schraube ART 4260 2,84 X 6,35
124	3470012	Side plate, right	Seitenplatte, rechts
125	2038206	Screw AM 3 X 4 DIN 84	Schraube AM 3 X 4 DIN 84
126	2510032	Clamp	Bügel
128	6140121	PC board	Schaltplatte
129	3172025	Insulating piece	Isolierstück
130	3452057	Back plate	Rückwärtige Abdeckung

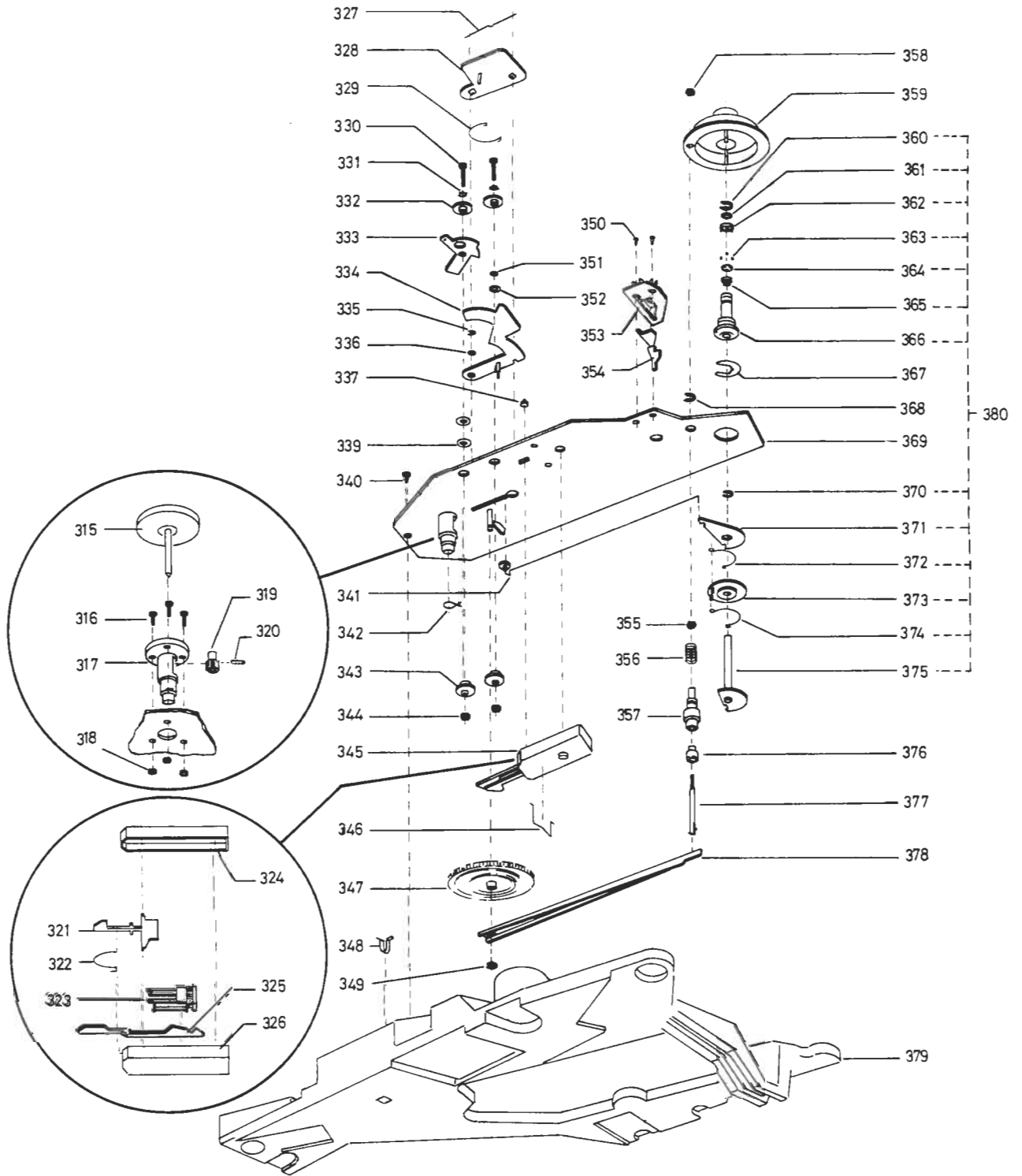
Pos.	Index		
131	2625003	Tooth-lock washer	Fächerscheibe
132	2042936	Screw AM 4 X 6 DIN 84	Schraube AM 4 X 6 DIN 84
133	3170002	Mica sheet	Glimmerscheibe
134	8320282	Transistor	Transistor
135	3152006	Holder	Halter
136	2038233	Screw AM 3 X 20 DIN 84	Schraube AM 3 X 20 DIN 84
137	8320282	Transistor	Transistor
138	3164070	Cover	Deckel
139	2038220	Screw AM 3 X 12 DIN 84	Schraube AM 3 X 12 DIN 84
140	2380064	Square nut	Vierkantmutter
141	2938034	Bushing	Buchse
142	8002060	Pre-amplifier	Vorverstärker
	7212013	Socket, 5-contact, DIN	Steckbuchse, 5-polig, DIN
	7219004	Socket panel	Steckerbrett
144	8320138	Transistor	Transistor
145	2042019	Screw AM 4 X 6 DIN 63	Schraube AM 4 X 6 DIN 63
146	2038220	Screw AM 3 X 12 DIN 84	Schraube AM 3 X 12 DIN 84
147	3170002	Mica sheet	Glimmerscheibe
148	5230004	Resistor PTC 50 ohms	Widerstand PTC 50 ohm
149	2038017	Screw AM 3 X 12 DIN 63	Schraube AM 3 X 12 DIN 63
150	2038208	Screw AM 3 X 5 DIN 84	Schraube AM 3 X 5 DIN 84
151	8050054	Front-end unit	Tuner
152	8002058	PC board	Schaltplatte
153	2013201	Screw 2.84 X 6.35 ART 4271	Schraube 2,84 X 6,35 ART 4271
154	8002059	PC board	Schaltplatte
155	2013201	Screw 2.84 X 6.35 ART 4271	Schraube 2,84 X 6,35 ART 4271
156	2643004	Clamp	Spannstück
157	2643001	Clamp	Spannstück
158	0287155	Clamp fibre	Spannstück, fiber
159	0411067	Bushing	Buchse
160	2013201	Screw 2.84 X 6.35 ART 4271	Schraube 2,84 X 6,35 ART 4271
161	2013201	Screw 2.84 X 6.35 ART 4271	Schraube 2,84 X 6,35 ART 4271
162	2382009	Milled nut	Rändelmutter
163	2938034	Bushing	Buchse
164	6140115	PC board	Schaltplatte
165	6140114	PC board	Schaltplatte
166	2542160	Bracket	Winkel
167	2013201	Screw 2.84 X 6.35 ART 4271	Schraube 2,84 X 6,35 ART 4271
168	2034231	Screw AM 2 X 4 DIN 84	Schraube AM 2 X 4 DIN 84
169	2622013	Washer	Scheibe
170	2625003	Tooth-lock washer	Fächerscheibe
171	2380011	Hexagon nut, M3 DIN 934	Sechskantmutter, M3 DIN 934
172	2042936	Screw AM 4 X 6 DIN 84	Schraube AM 4 X 6 DIN 84
173	8310029	Rectifier mounted on bracket	Gleichrichterventil montiert
174	2013203	Screw 2.84 X 12.70 ART 4261	Schraube 2,84 X 12,70 ART 4261
175	7402041	Switch	Umschalter
176	2038216	Screw AM 3 X 10 DIN 84	Schraube AM 3 X 10 DIN 84
177	2514007	Clamp	Bügel
178	4201085	El. capacitor 3000 µF/70 V	Elko 3000 µF/70 V
179	2013201	Screw 2.84 X 6.35 ART 4271	Schraube 2,84 X 6,35 ART 4271
180	3120193	Mounting plate	Montierungsplatte
181	2013201	Screw 2.84 X 6.25 ART 4271	Schraube 2,84 X 6,35 ART 4271
182	4201076	El. capacitor 5000 µF/70 V	Elko 5000 µF/70 V
183	4201085	El. capacitor 3000 µF/70 V	Elko 3000 µF/70 V
184	2542140	Bracket	Winkel
185	8013057	Mains transformer	Netztransformator
186	3470013	Side plate, left	Seitenplatte, links
187	2042013	Screw AM 4 X 6 DIN 63	Schraube AM 4 X 6 DIN 63
188	2042013	Screw AM 4 X 6 DIN 63	Schraube AM 4 X 6 DIN 63
189	8310023	Rectifier B 80 C 3000/5000	Gleichrichterventil B 80 C 3000/5000
190	3120192	Mounting plate	Montierungsplatte
191	2390020	Lock disc	Sicherungsscheibe
192	6600066	Fuse 1 A/250 V S	Sicherung 1 A/250 V s
193	3164083	Cover	Deckel
194	2039112	Screw AM 3 X 12 DIN 7988	Schraube AM 3 X 12 DIN 7988
195	3131016	Housing	Gehäuse
196	7500033	Contact spring	Kontaktfeder
197	7401001	Mains-voltage switch	Spannungsumschalter
198	2013201	Screw 2.84 X 6.35 ART 4271	Schraube 2,84 X 6,35 ART 4271

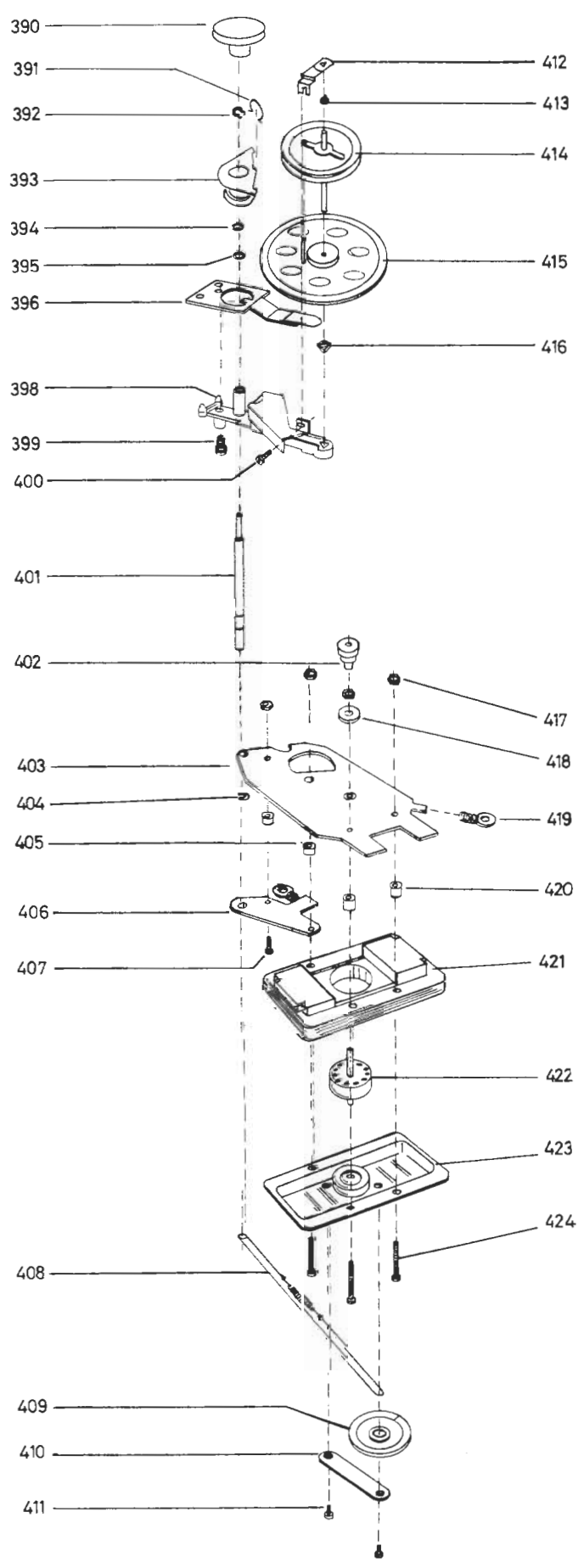




NOTES / NOTIZEN

Pos.	Index		
315	2843011	Turntable hub	Plattentellernabe
316	2038220	Screw AM 3 X 12 DIN 84	Schraube AM 3 X 12 DIN 84
317	3150009	Bearing bushing	Lagergehäuse
318	2380013	Nut M 3	Mutter M 3
319	2700005	Gear-wheel	Zahnrad
320	2361019	Locking pin	Verriegelungszapfen
321	2854031	Arm	Arm
322	2819073	Spring	Feder
323	7600018	Relay	Relais
	4200279	El. capacitor 1 µF/250 V	Elko 1 µF/250 V
	4010050	Capacitor 10 nF/265 V	Kondensator 10 nF/265 V
	8300176	Diode	Diode
324	3131068	Cover	Deckel
325	2854032	Arm	Arm
326	3131067	Cover	Deckel
327	2819074	Spring	Feder
328	3014025	Friction plate	Friktionsplatte
329	2819075	Spring	Feder
330	2038220	Screw AM 3 X 14 DIN 84	Schraube AM 3 X 14 DIN 84
331	2625002	Tooth-lock washer	Fächerscheibe
332	2938084	Washer 25 - 30 cm	Scheibe 25 - 30 cm
	2938088	Washer 17 cm	Scheibe 17 cm
333	3014024	Arm positioning guide	Einführungsführung
334	3014026	Arm positioning guide	Einführungsführung
335	2390002	Seeger circlip	Sicherungsring
336	2622200	Washer	Scheibe
337	2905052	Adjustment bearing	Justierlager
339	2622198	Washer	Scheibe
340	2019203	Screw ART 4271 4.16 X 6.35 mm	Schraube ART 4271 4,16 X 6,35 mm
341	2850057	Cucing arm	Einführungsarm
342	2819023	Lead holder	Leitungshalter
343	2803005	Eccentric	Exzenter
344	2380012	Nut	Mutter
345	7600019	Relay	Relais
	3947469	High-voltage insulating tape	Hochisolierendes Klebeband
346	2819076	Holder	Halter
347	3017009	Cam-lifting wheel	Kurvenrad
348	2816075	Lead holder	Leitungshalter
349	2390050	Seeger circlip	Sicherungsring
350	2012903	Screw	Schraube
	2625002	Tooth-lock washer	Fächerscheibe
351	2622198	Washer	Scheibe
352	2622198	Washer	Scheibe
353	7459004	Switch contacts	Schalter
354	2854033	Arm	Arm
355	2389035	Nut	Mutter
356	2812024	Spring	Feder
357	3130051	Lifting device	Liftgehäuse
358	2380012	Nut	Mutter
359	2802025	Lifting ring	Hebering
360	2390052	Masonite washer	Harte Holzfaserplatte
361	2622199	Washer	Scheibe
362	3152105	Ball holder	Kugelhalter
363	2917015	Ball	Kugel
364	2938067	Ball guide	Kugelführung
365	2938068	Cage	Kugelbahn
366	2938085	Pickup bearing	Tonabnehmerlager
367	2390032	Bearing lock	Lagersperre
368	2390043	Seeger circlip	Sicherungsring
369	3110002	Chassis	Chassis
370	2390054	Seeger circlip	Sicherungsring
371	2851067	Coupling	Kupplung
372	2819077	Spring	Feder
373	2750012	Clutch disc	Kupplungsscheibe
374	2819077	Spring	Feder
375	2938086	Bearing column	Lagerungssäule
376	2938048	Adjustment collar	Justierbuchse
377	2850058	Lifting bar	Hebestäbchen
378	2852025	Lifting arm	Hebarm
379	3114032	Chassis	Chassis
380	2938087	Pickup bearing, complete	Tonabnehmerlager, komplett





Pos.	Index		
390	2770143	Adjustment knob	Reglerknopf
391	2816068	Spring	Feder
392	2390015	Seeger circlip	Sicherungsring
393	3017006	Lifting arm	Heberkurve
394	2390002	Locking ring	Sicherungsring
395	2622136	Washer	Scheibe
396	2854034	Lifting arm	Hebarm
398	3112085	Gear chassis	Getriebechassis
399	2810034	Spring	Feder
400	2038206	Screw AM 3 X 4 DIN 84	Schraube AM 3 X 4 DIN 84
401	2831021	Shaft	Achse
402	2804024	Stepped pulley	Stufenscheibe
	2070001	Screw	Schraube
403	3110003	Chassis with bearing	Chassis mit Lager
404	2390002	Locking ring	Sicherungsring
405	2576054	Spacer	Distanzstück
406	3110004	Motor bracket	Motorbock
407	2038222	Screw AM 3 X 14 DIN 84	Schraube AM 3 X 14 DIN 84
408	2818019	Vernier adjustment wire	Regulatordrahtschnur
409	2542315	Vernier adjustment wheel	Regulatorrad
410	2391034	Arm	Arm
411	2038203	Screw AM 3 X 4 DIN 84	Schraube AM 3 X 4 DIN 84
412	3150011	Bearing holder	Lagerhalter
413	2905032	Bearing	Lager
414	2722002	Drive wheel	Antriebsrad
415	2804012	Idler wheel	Zwischenrad
416	2905032	Bearing	Lager
417	2380012	Nut M 3	Mutter M 3
418	2622169	Washer	Scheibe
419	2934060	Suspension	Aufhängung
420	2576055	Spacer	Distanzstück
421	3351002	Stator	Motorständer
422	2871003	Rotor	Läufer
	3150015	Race	Lagerschale
	2819055	Spring	Feder
	3912033	Felt washer	Filzscheibe
	2905036	Bearing	Lager
	2938079	Bottom bearing	Spurlager
423	3164123	Cover	Deckel
424	2038235	Screw AM 3 X 25 DIN 84	Schraube AM 3 X 25 DIN 84

PARTS NOT SHOWN

Index

3532077	Instruction diagram
3629006	Screwdriver
3391318	Outer carton
3397123	Foam insert, ltd.
3391319	Top/bottom inserts
3397124	Foam insert, bottom
3397150	Foam insert, top

NICHT GEZEIGTE TEILE

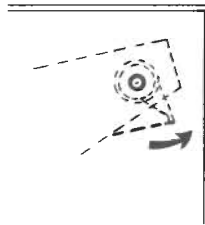
Instruktionsdiagram
Schraubenzieher
Außenkarton
Schaumstoffeinlage, Deckel
Obere/untere einlage
Schaumstoffeinlage, untere
Schaumstoffeinlage, obere

SERVICE TIPS

Mounting the Pickup Arm

The pickup arm should be mounted on the pivot so that it is parallel with the cabinet edge with the pivot coupling turned against the stop in the directions of the arrow.

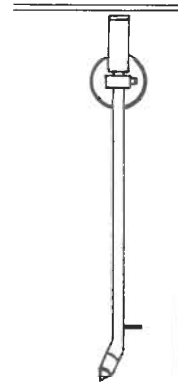
NOTE: Do not turn the pivot coupling to the point where the safety coupling is actuated.



SERVICETIPS

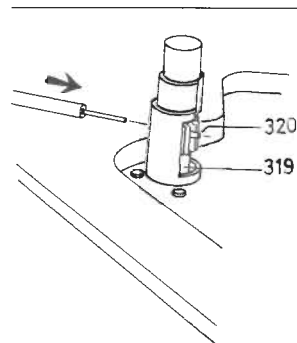
Montierung des Tonarmes

Der Tonarm ist dem Armlager so anzubauen, daß er zur Gehäusekante parallel verläuft, wenn die Lagerkupplung in Richtung des Pfeiles zum Anschlag gedreht ist. NB: Die Lagerkupplung darf nicht so viel gedreht werden, daß die Sicherheitskupplung in Funktion tritt.



Removing the Turntable Hub

Remove cotter pin 320, using a dowel. The turntable hub and gear wheel 319 may then be removed.



Demontierung der Plattentellernabe

Splint Pos. Nr. 320 mit einem Dorn heraustreiben, wonach Plattentellernabe und Zahnrad 319 sich montieren lassen.

CAUTION

When assembling the relay housing it is necessary to use high-insulation tape in order to prevent voltage flashover from the relay to the retaining spring.

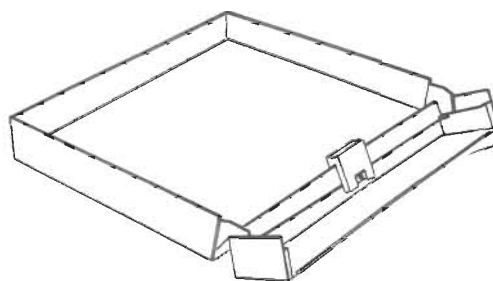
High-insulation tape: 3947469

WARNUNG

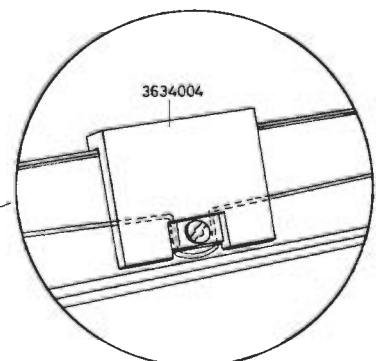
Beim Zusammenbau des Relaisgehäuses ist hochisolierendes Klebeband zu benutzen, um einen Spannungsüberschlag vom Relais zur Haltefeder zu verhindern.

Hochisolierendes Klebeband: 3947469

Dust Cover



Staubschutzdeckel



A retaining tool is available for mounting the springs in the Beocenter 3500 cover. The tool may be ordered under No. 3634004. Press down the springs and slide the retaining tool into place as shown by the sketch. Mount the clamp. Remove tool.

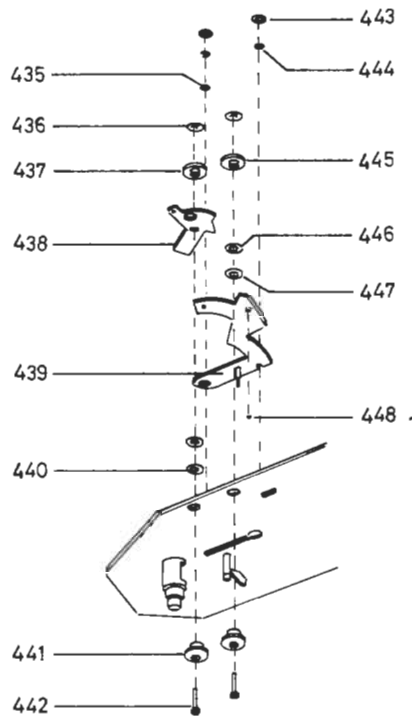
Für die Montierung der Federn im Deckel des Beocenter 3500 ist ein Haltewerkzeug hergestellt worden, Bestell-Nr. 3634004. Federn zusammendrücken und Haltewerkzeug hineinschieben wie in der Skizze gezeigt, wonach sich das Spannstück montieren läßt. Werkzeug entfernen.

MODIFICATIONS

Arm positioning guide

MODIFIKATIONEN

Einführungsführung



Pos.	Index		
435	2622200	Washer	Scheibe
436	2395030	* Lock disc	* Sicherungsscheibe
437	2938084	Washer 25 - 30 cm	Scheibe 25 - 30 cm
438	3014024	Arm positioning guide	Einführungsführung
439	3014026	Arm positioning guide	Einführungsführung
440	2622198	Washer	Scheibe
441	2803005	Eccentric	Exzenter
442	2992048	* Pin	* Zapfen
443	2622201	* Washer	* Scheibe
444	2390002	Seeger circlip	Sicherungsring
445	2938088	Washer 17 cm	Scheibe 17 cm
446	2622198	Washer	Scheibe
447	2622198	Washer	Scheibe
448	3035020	* Plastic foot	* Gleitschützer

* New parts, other parts are identical with previously mentioned parts.

* Neue Teile, übrige Teile sind mit den früher genannten identisch.

The above mentioned modification is introduced in the running production.

Obenerwähnte Korrektur ist in laufender Produktion eingeführt.

Adjustment of downstroke must be done as described on page 4-4

Die Justierung der Einführung muß wie auf Seite 4-4 beschrieben erfolgen.