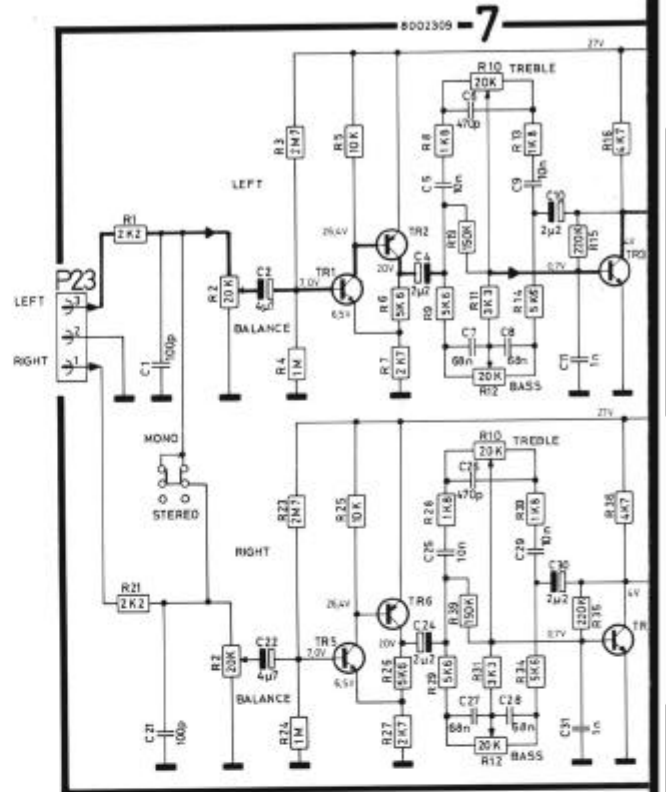
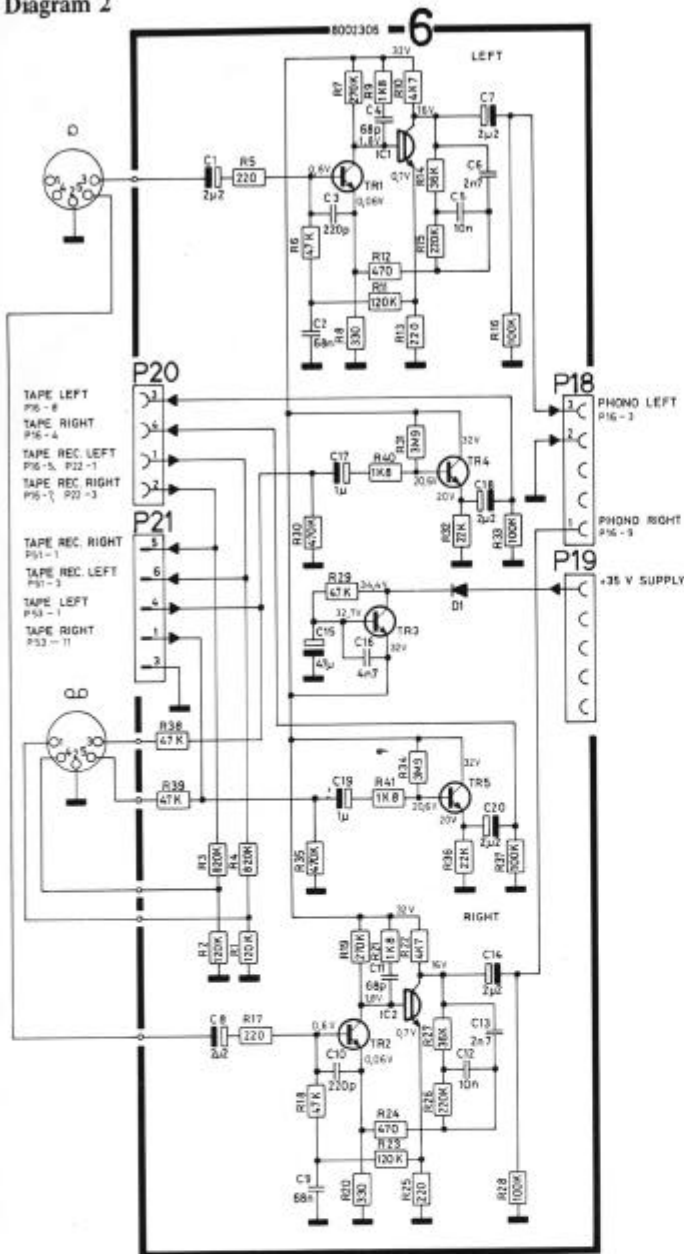


Bang & Olufsen

Diagram 2



OVERSIGT OVER STIKPLACERING

Nedenstående oversigtstegning viser stikplacering på diagramsiderne.

SURVEY OF PLACEMENT OF PLUGS/SOCKETS

Below is shown the placement of plugs and in the diagrammes.

ÜBERSICHT ÜBER ANBRINGUNG VON STECKERN

Untenstehende Übersichtszeichnung zeigt die Anbringung der Stecker auf den Schaltbildern.

Diagram 1

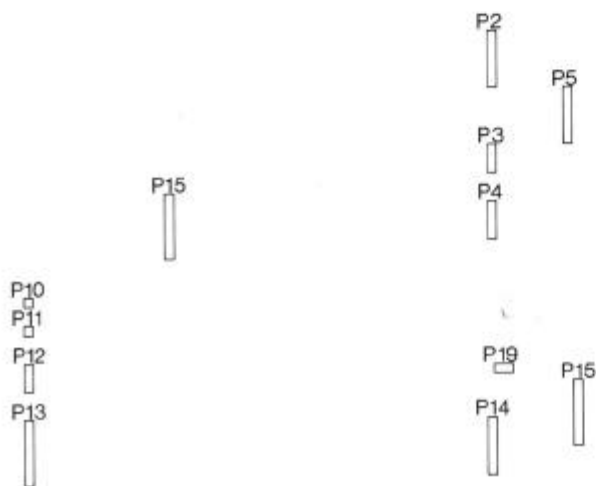
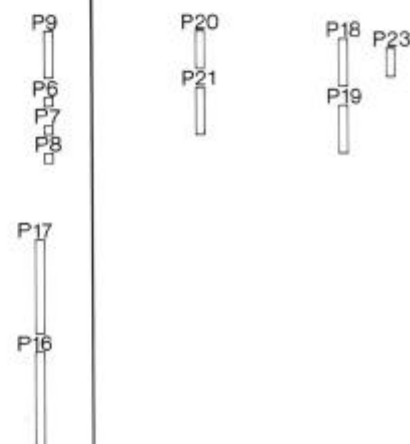
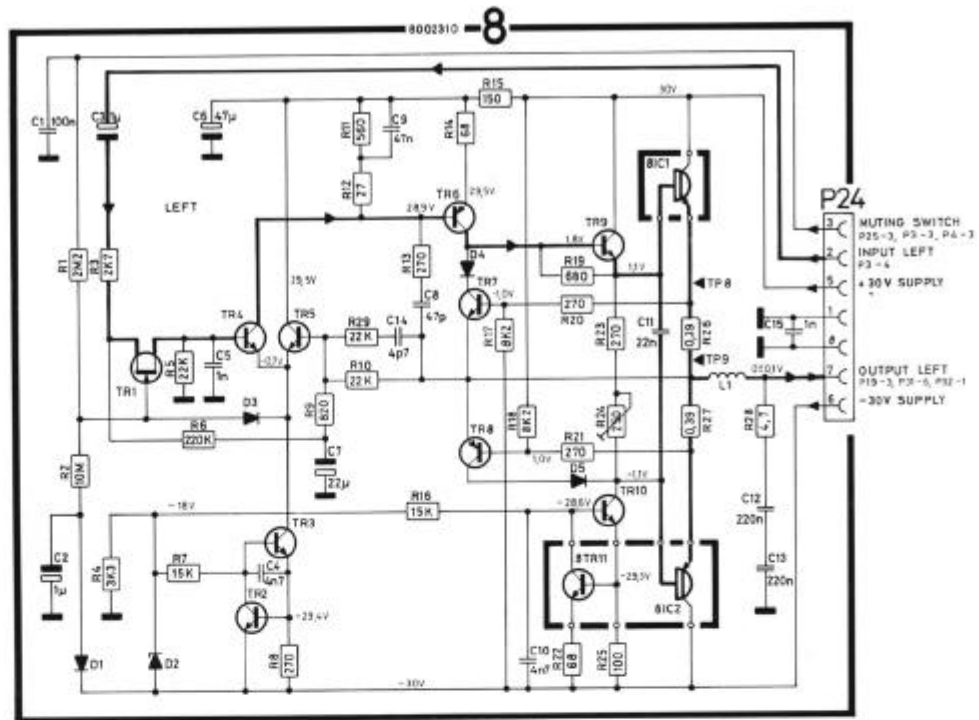
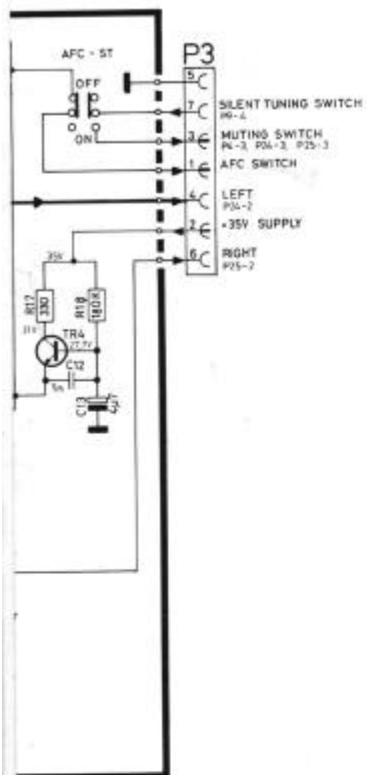
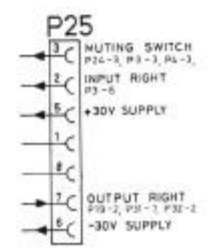
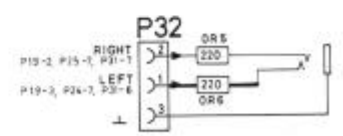
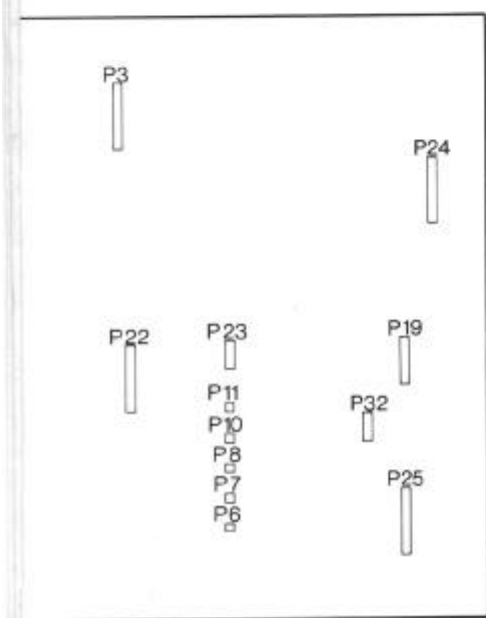
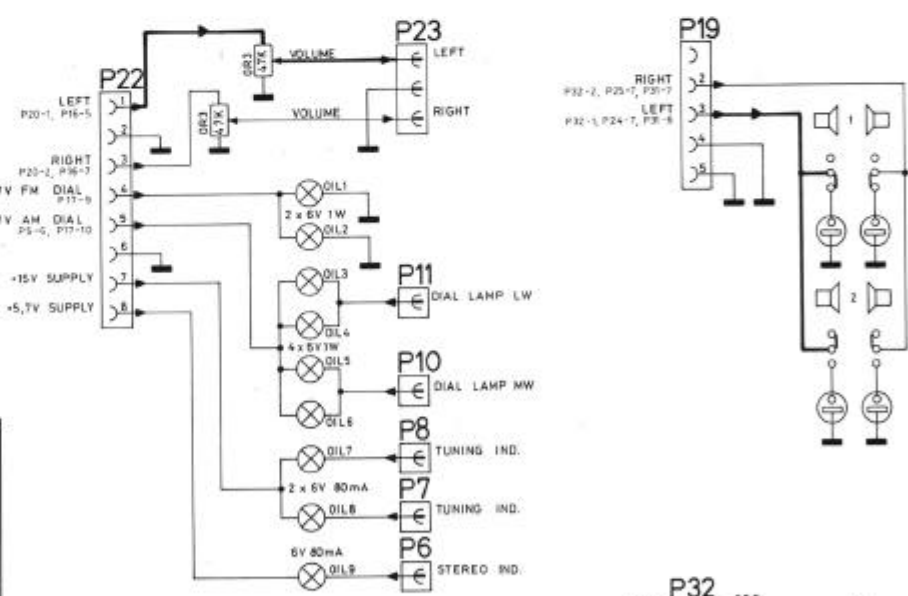


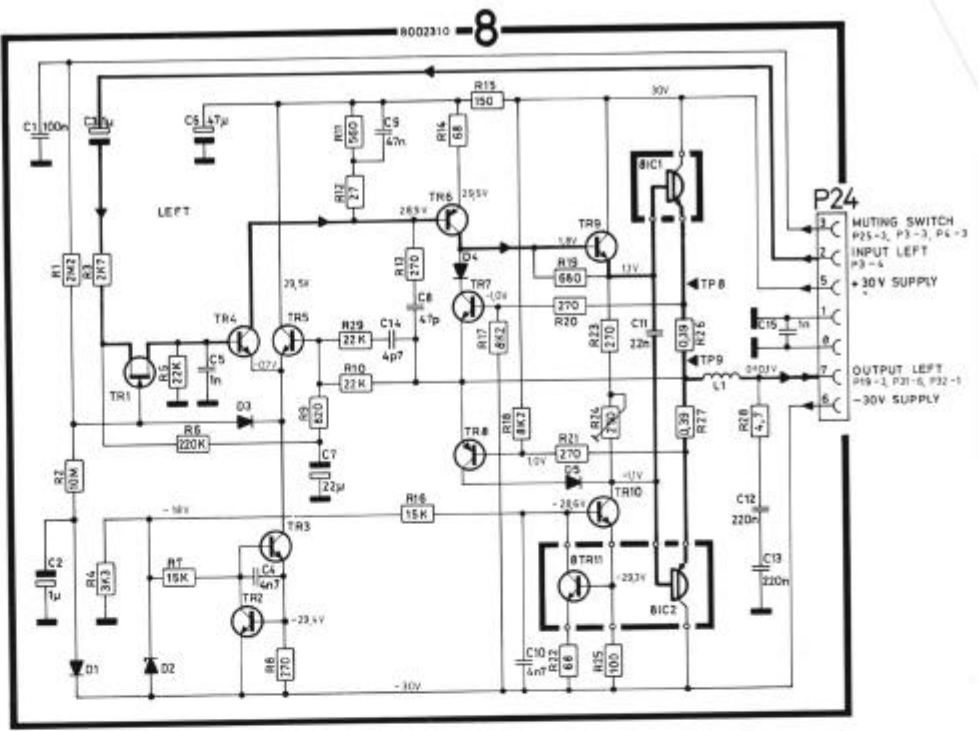
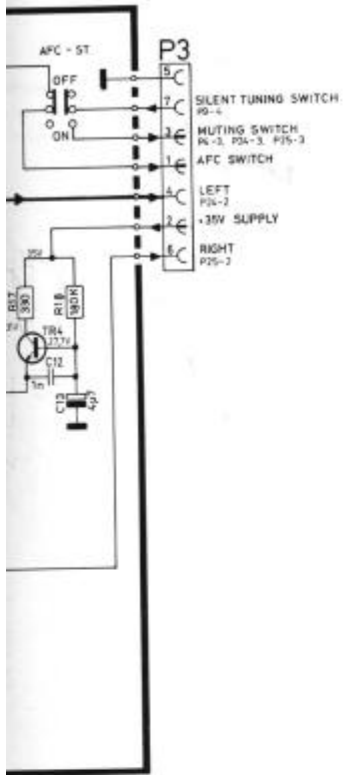
Diagram 2





es pla-
TS
sockets
KERN
lie An-





es pla-
TS
sockets
KERN
lie An-

