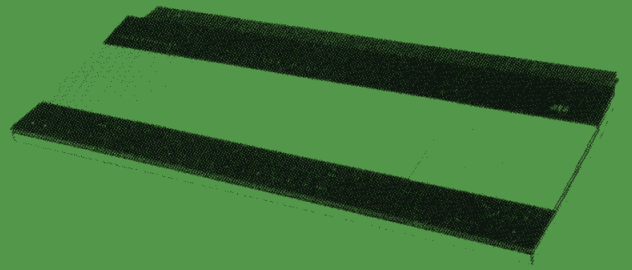


Bang & Olufsen



Beocenter 9500

Type 2506, 2508, 2509, 2510

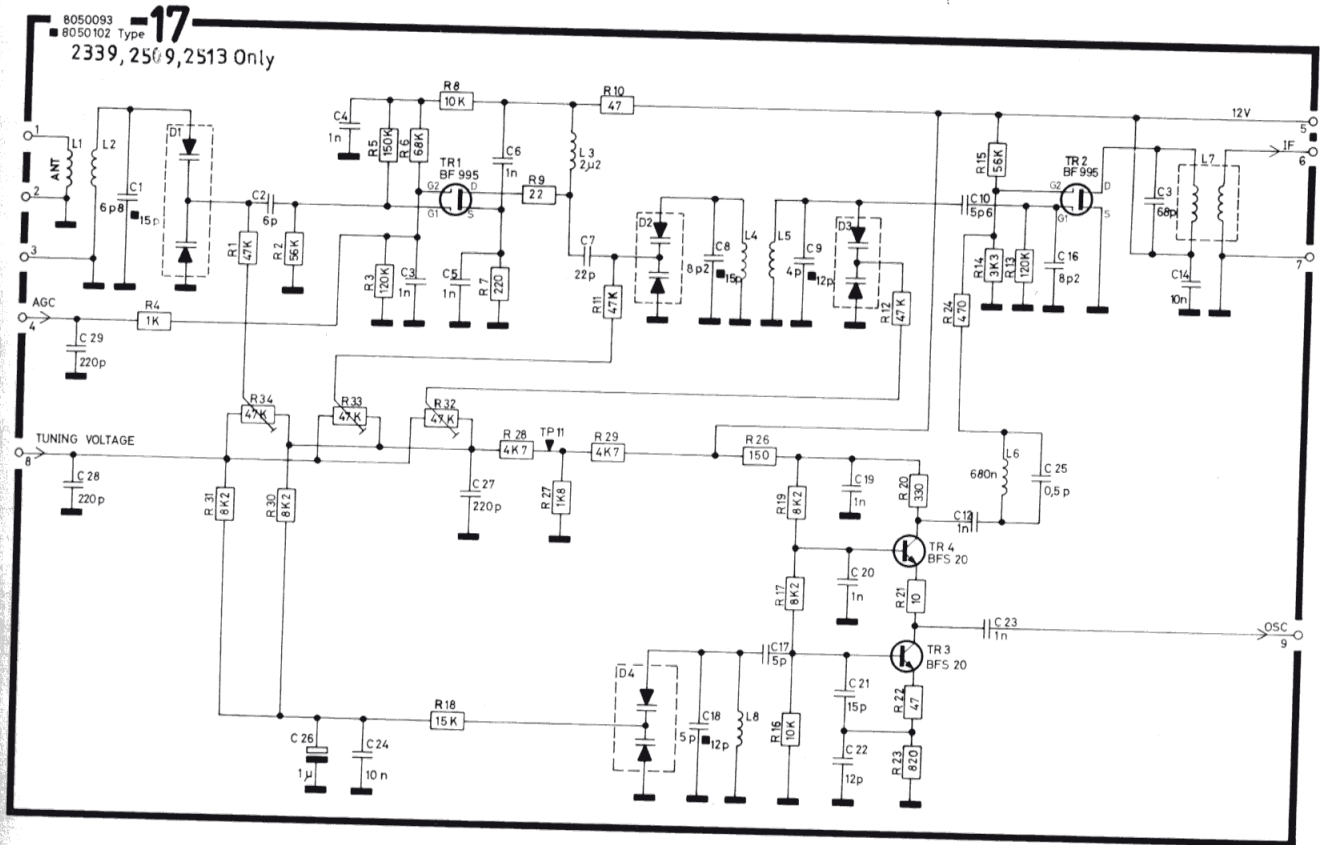
Beocenter 8500

Type 2511, 2512, 2513, 2514

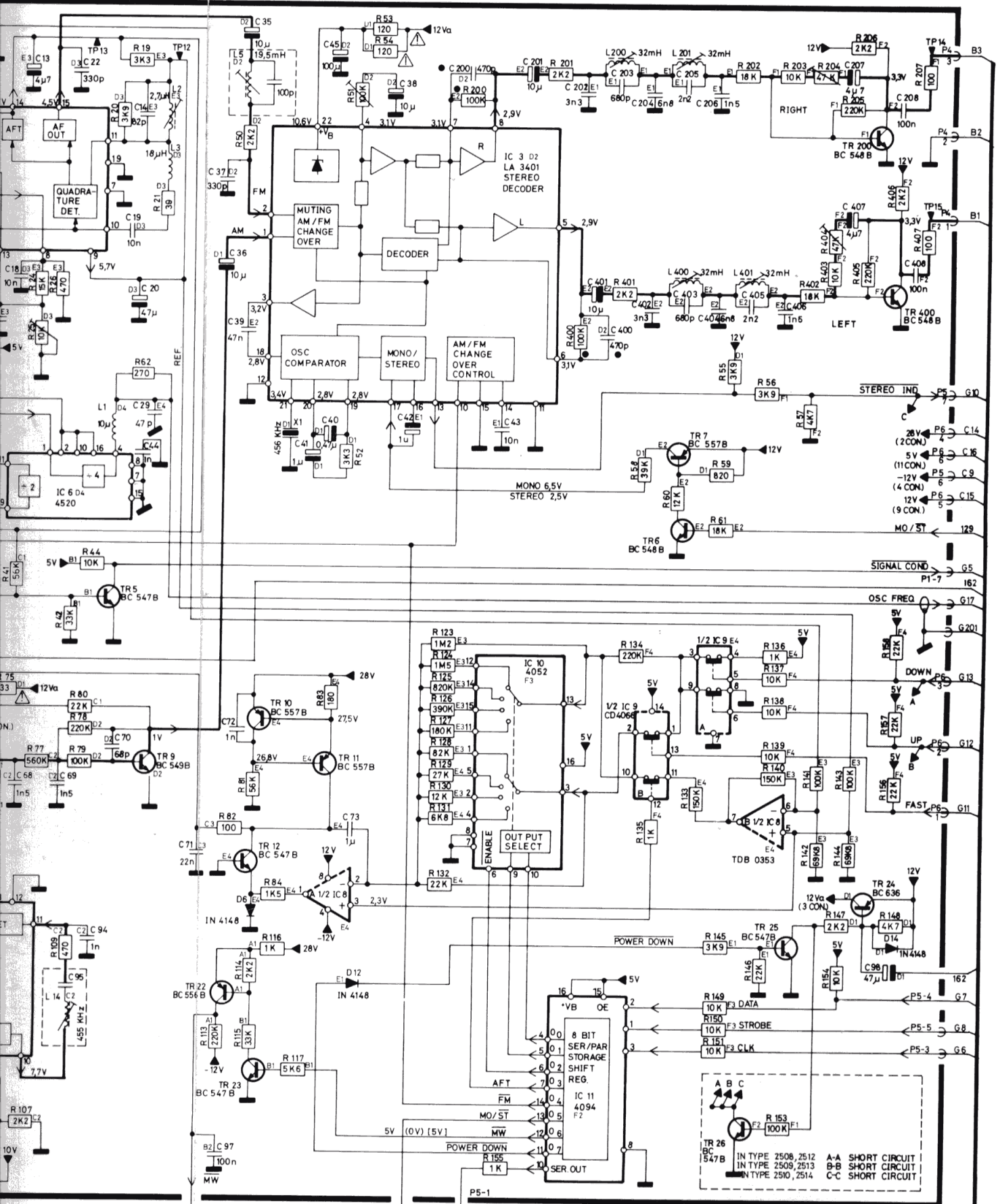


SERVICEANLEITUNG
MANUEL d'ENTRETIEN

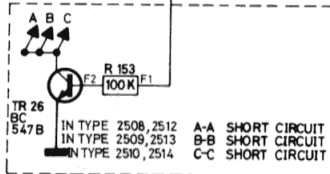
The FM TUNER is a single unit.
 With failure in this unit we recommend
 replacing the whole unit.
 However the part nos. of semi-conductors are
 in the list of semi-conductors.



2514)

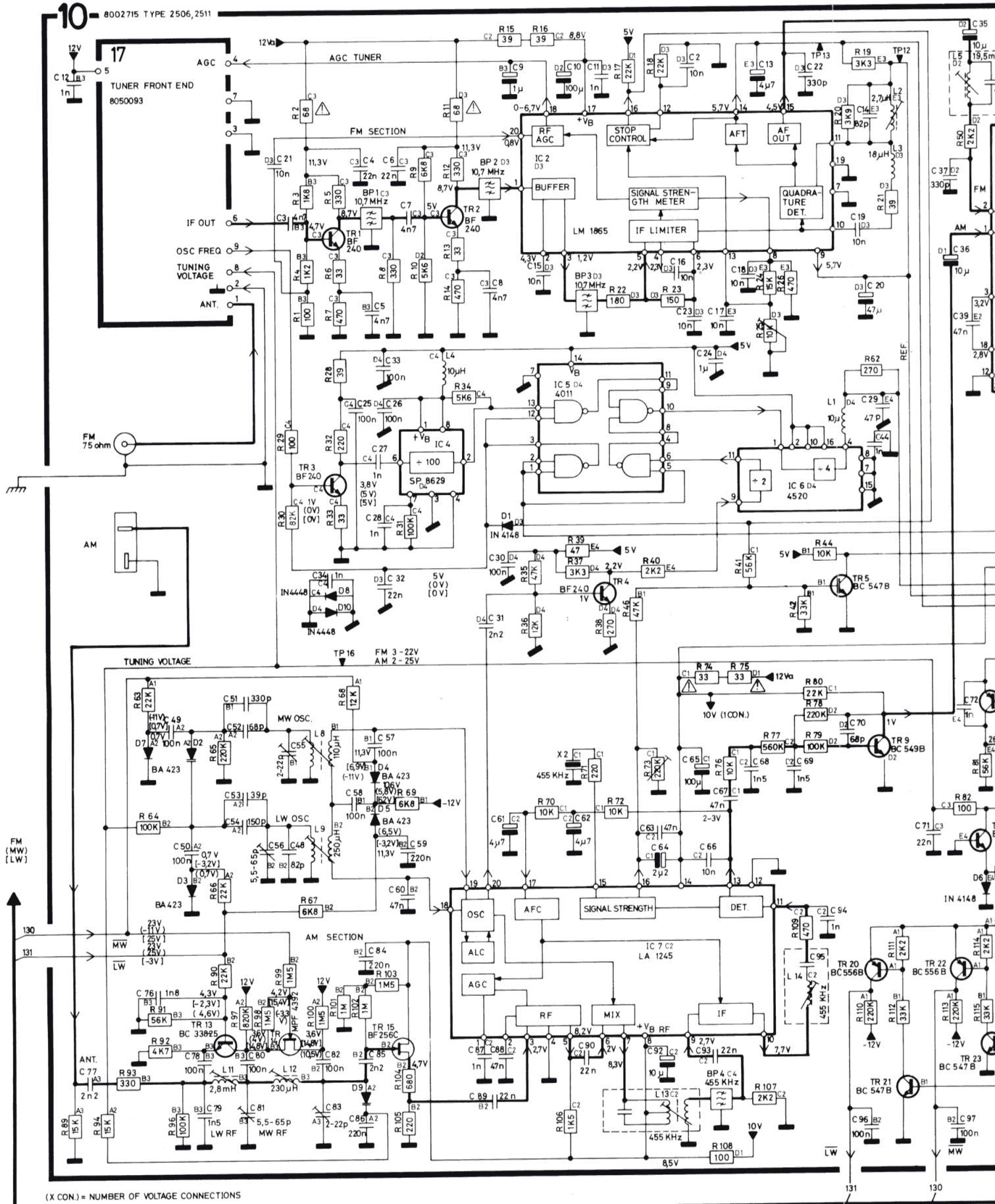


• Type 2503 1C200/1C400 = 1nF (75 μS Deemphasis)
 1R200/1R400 = 71.5kΩ



IN TYPE 2508, 2512 A-A SHORT CIRCUIT
 IN TYPE 2509, 2513 B-B SHORT CIRCUIT
 IN TYPE 2510, 2514 C-C SHORT CIRCUIT

DIAGRAM A (AM-FM, Tuner, IF, Decoder, Type 2506, 2511)



(X CON.) = NUMBER OF VOLTAGE CONNECTIONS

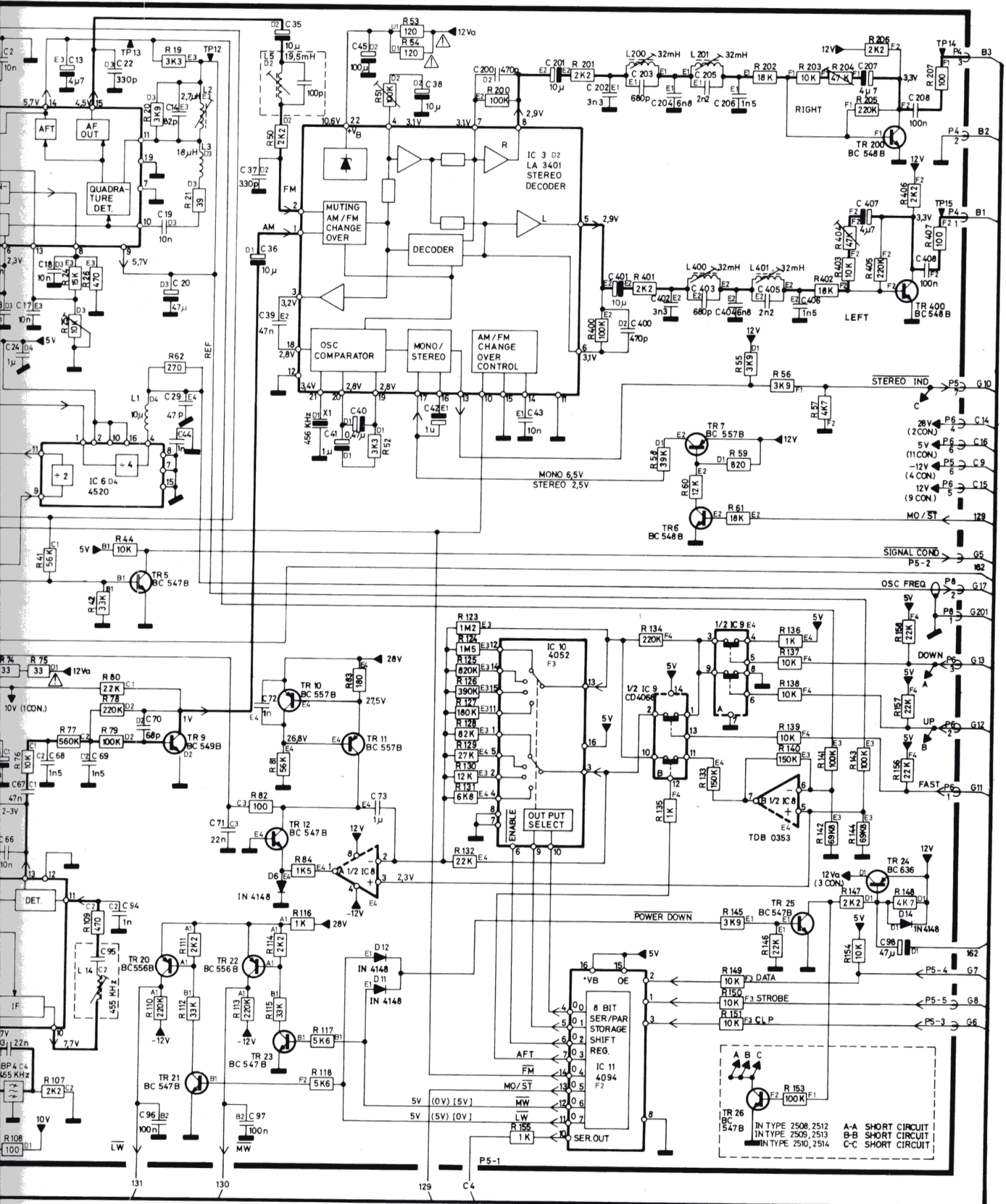
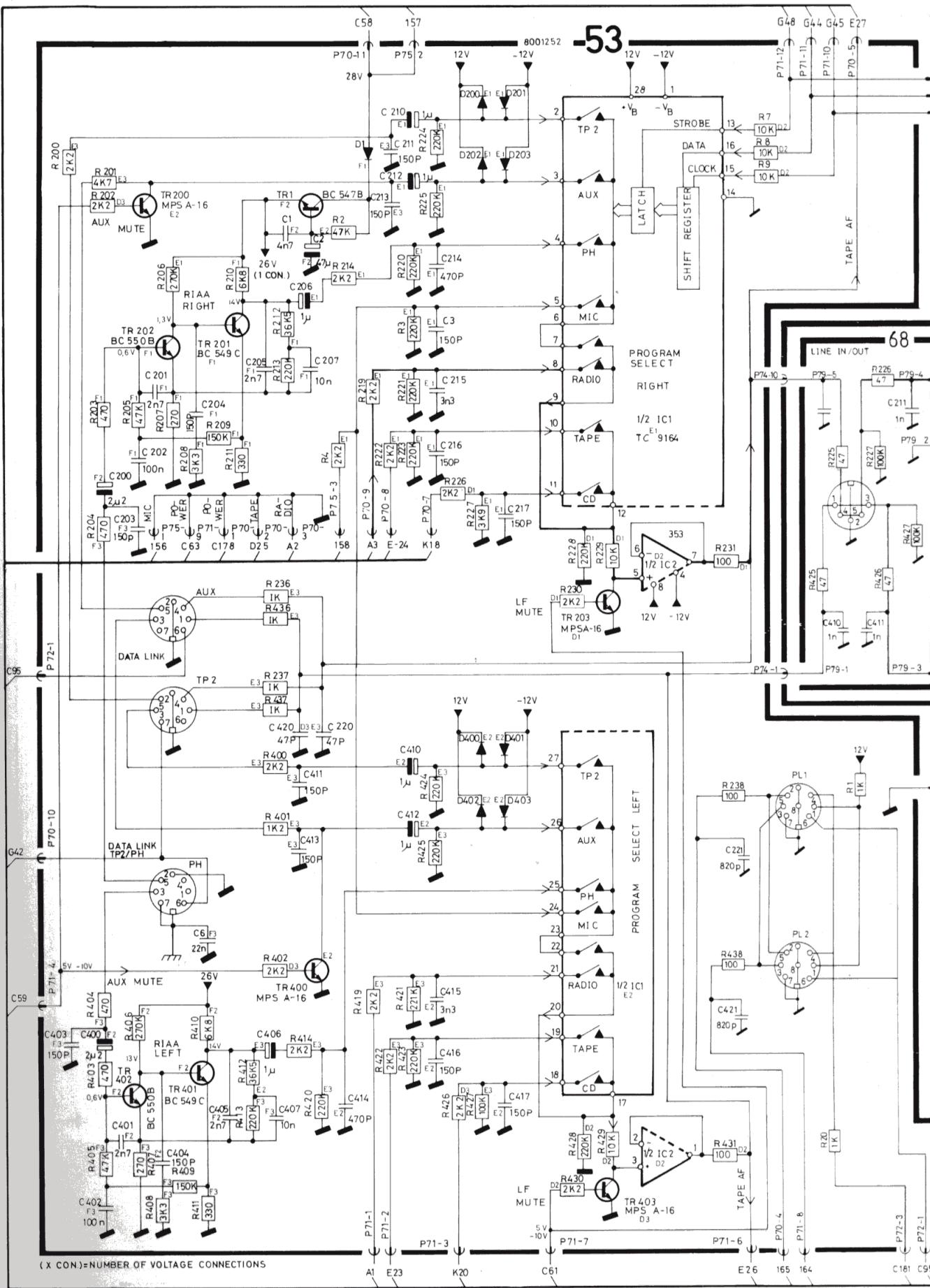
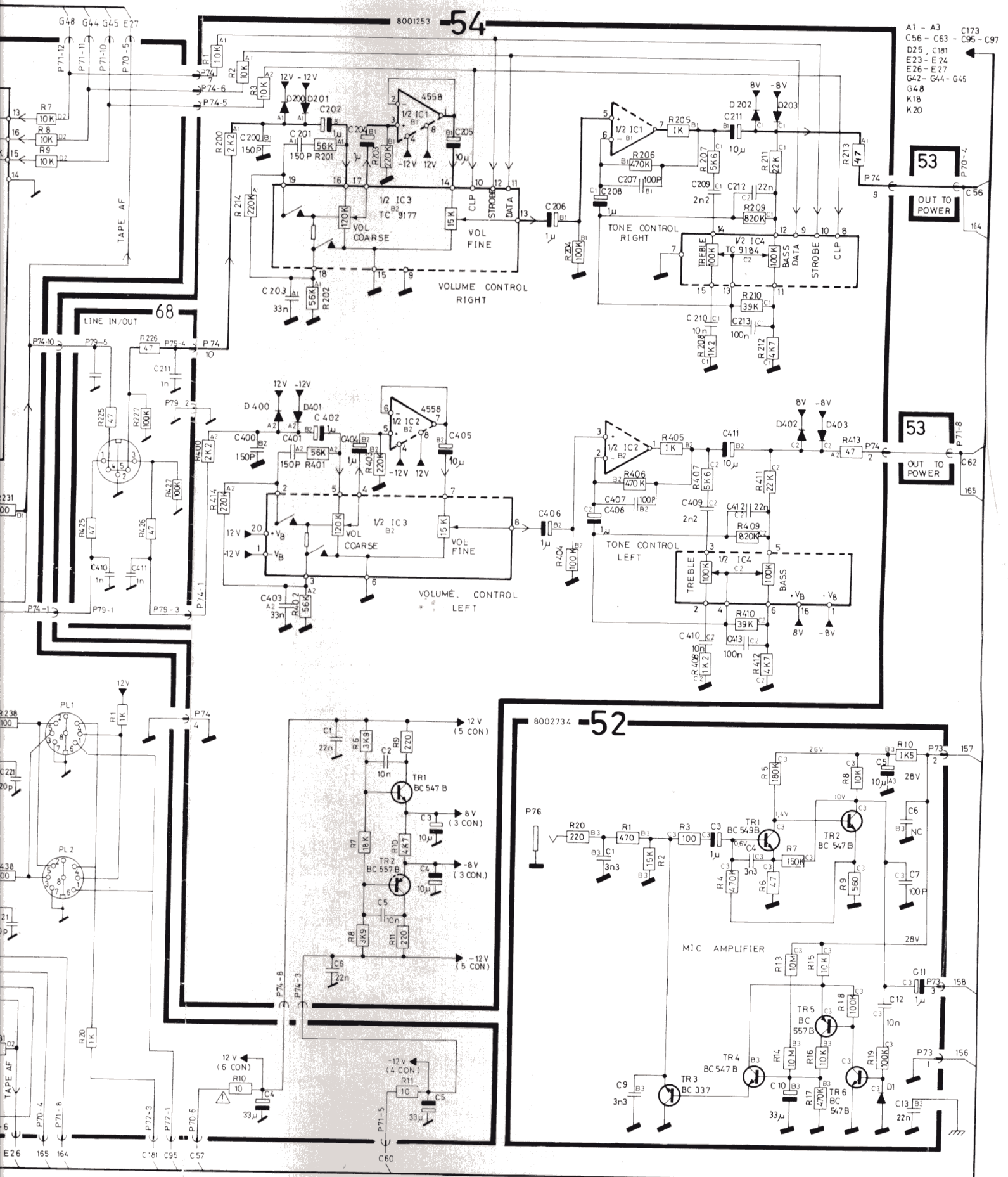


DIAGRAM B (Mic. Ampl., Input Select, Tone and Volume Control)





8001253 -54

A1 - A3 C173
 C56 - C63 - C95 - C97
 D25, C181
 E23 - E24
 E26 - E27
 G42 - G44 - G45
 G48
 K18
 K20

53

53

8002734 -52

68

OUT TO POWER

OUT TO POWER

MIC AMPLIFIER

P74

P74

P70-4

P71-8

C56

C62

164

165

157

156

158

156

157

158

156

157

158

156

157

158

156

157

158

156

157

158

156

157

158

156

157

158

156

157

158

156

157

158

156

157

158

156

157

158

156

157

158

156

157

158

156

157

158

156

157

158

156

157

158

156

157

158

156

157

158

156

157

158

156

157

158

156

157

158

156

157

158

156

157

158

156

157

158

156

157

158

156

157

158

156

157

158

156

157

158

156

157

158

156

157

158

156

157

158

156

157

158

156

157

158

156

157

158

156

157

158

156

157

158

156

157

158

156

157

158

156

157

158

156

157

158

156

157

158

156

157

158

156

157

158

156

157

158

156

157

158

156

157

158

156

157

158

156

157

158

156

157

158

156

157

158

156

157

158

156

157

158

156

157

158

156

157

158

156

157

158

156

157

158

156

157

158

156

157

158

156

157

158

156

157

158

156

157

158

156

157

158

156

157

158

156

157

158

156

157

158

156

157

158

156

157

158

156

157

158

156

157

158

156

157

158

156

157

158

156

157

158

156

157

158

156

157

158

156

157

158

156

157

158

156

157

158

156

157

158

156

157

158

156

157

158

156

157

158

156

157

158

156

157

158

156

157

158

156

157

158

156

157

158

156

157

158

156

157

158

156

157

158

156

157

158

156

157

158

156

157

158

156

157

158

156

157

158

156

157

158

156

157

158

156

157

158

156

157

158

156

157

158

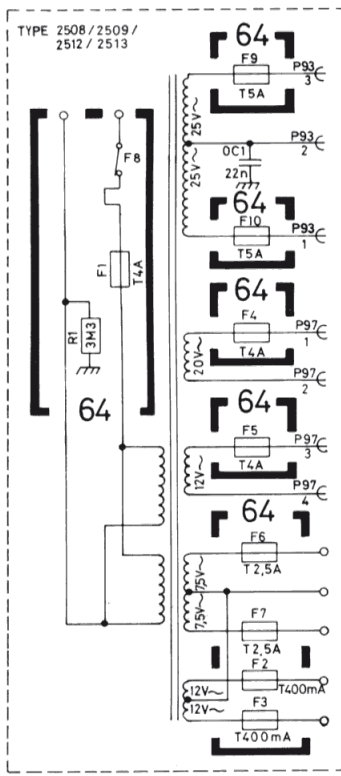
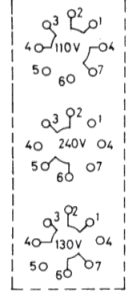
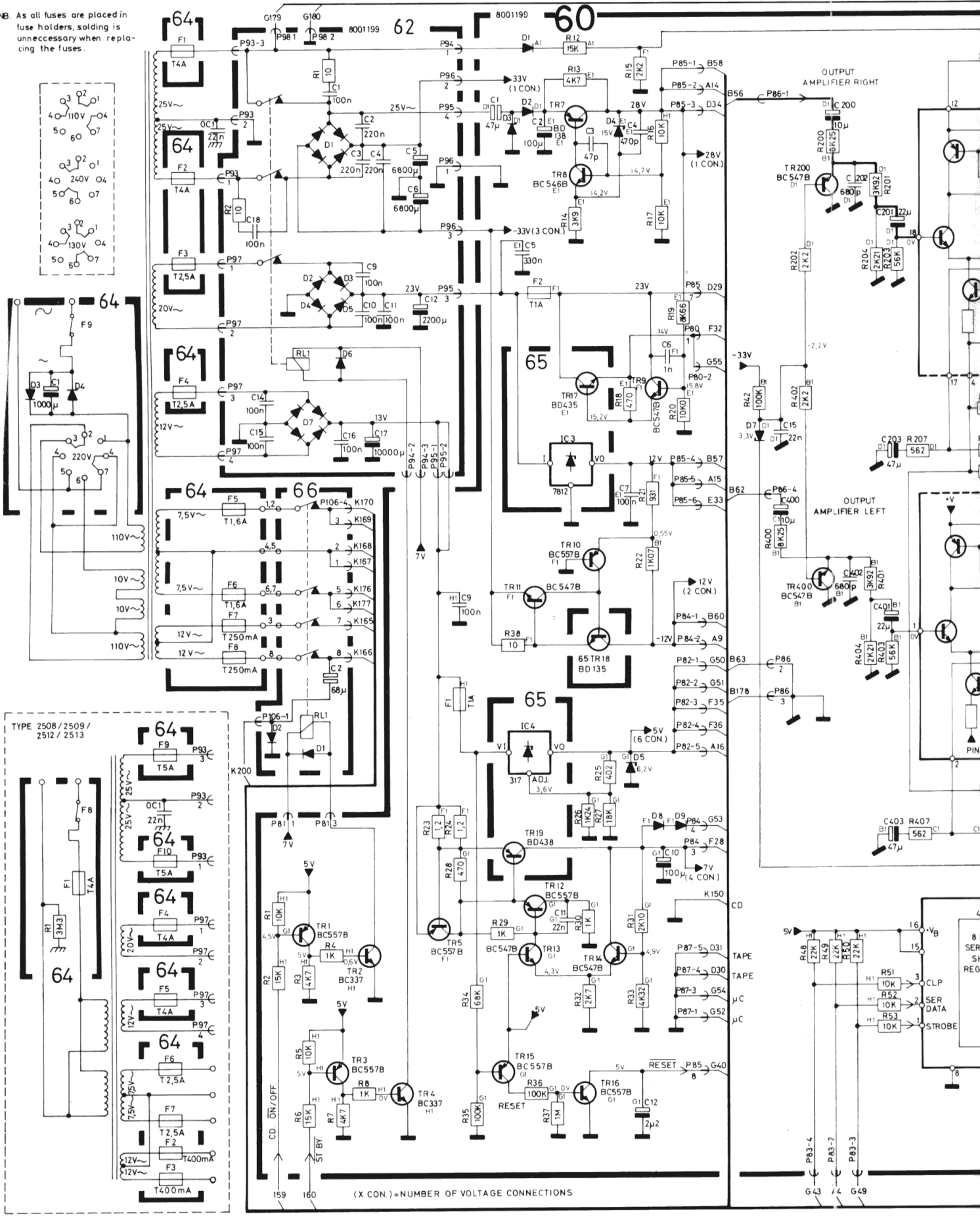
156

157

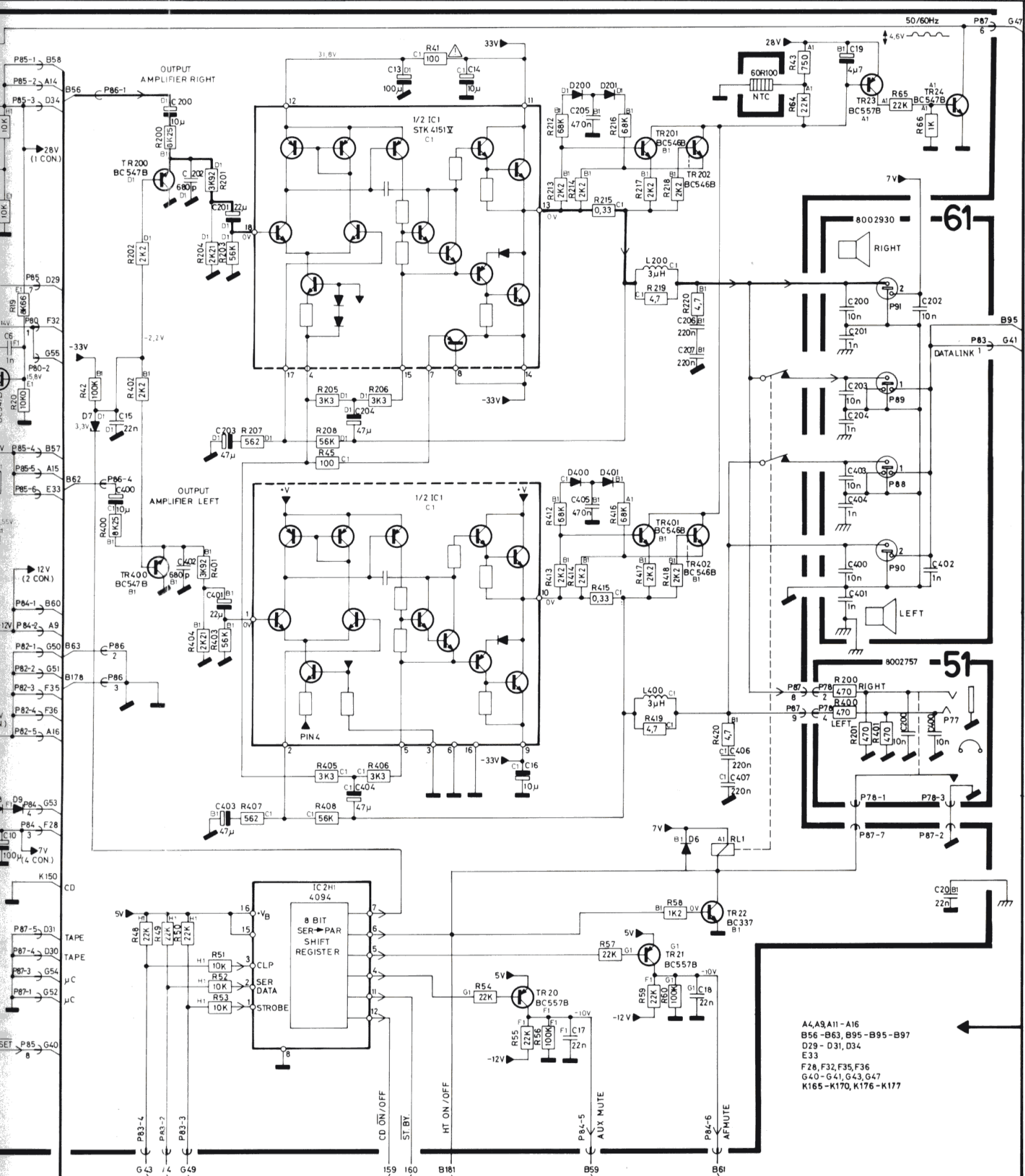
158

DIAGRAM C (Power Supply and Output Ampl. for 16 bit CD version)

NB. As all fuses are placed in fuse holders, soldering is unnecessary when replacing the fuses.



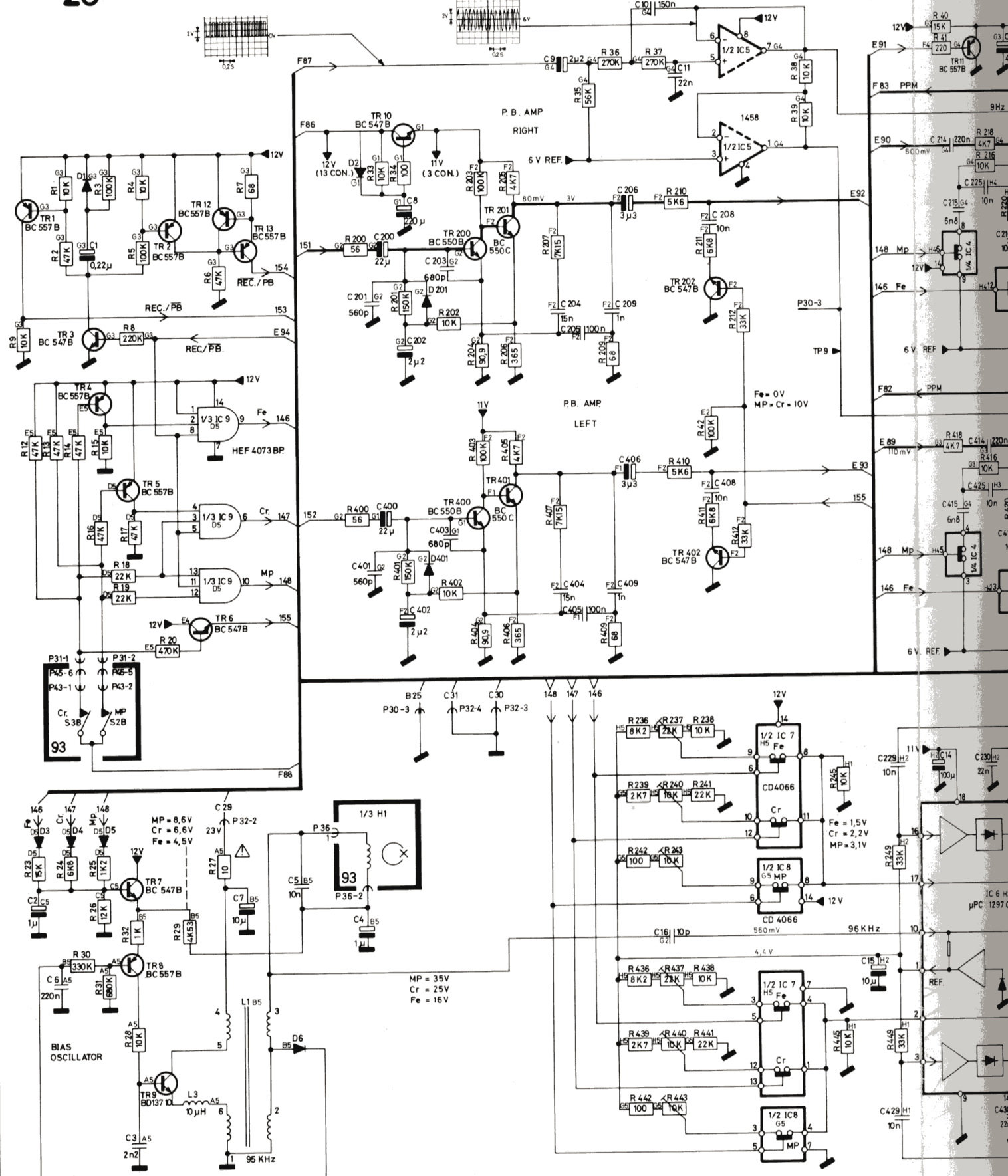
(X CON) = NUMBER OF VOLTAGE CONNECTIONS



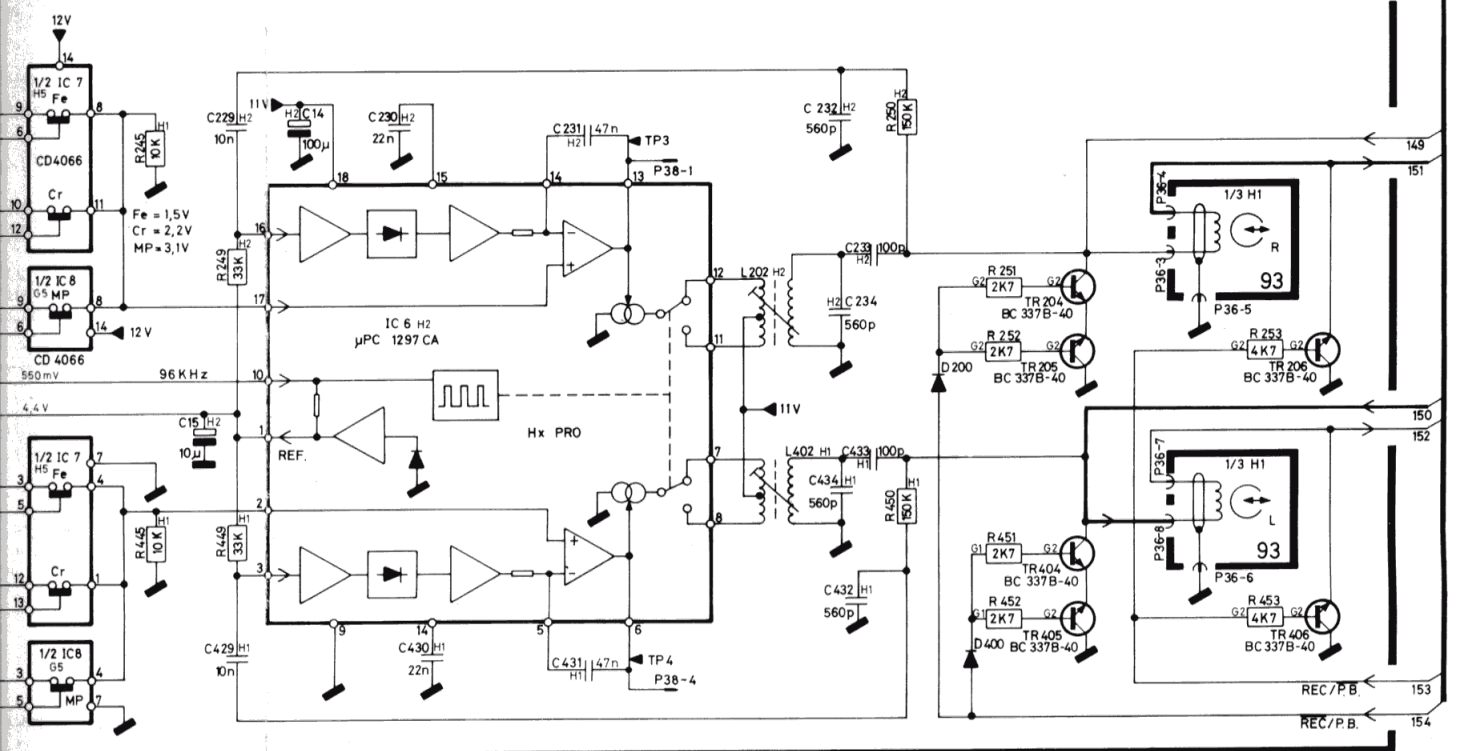
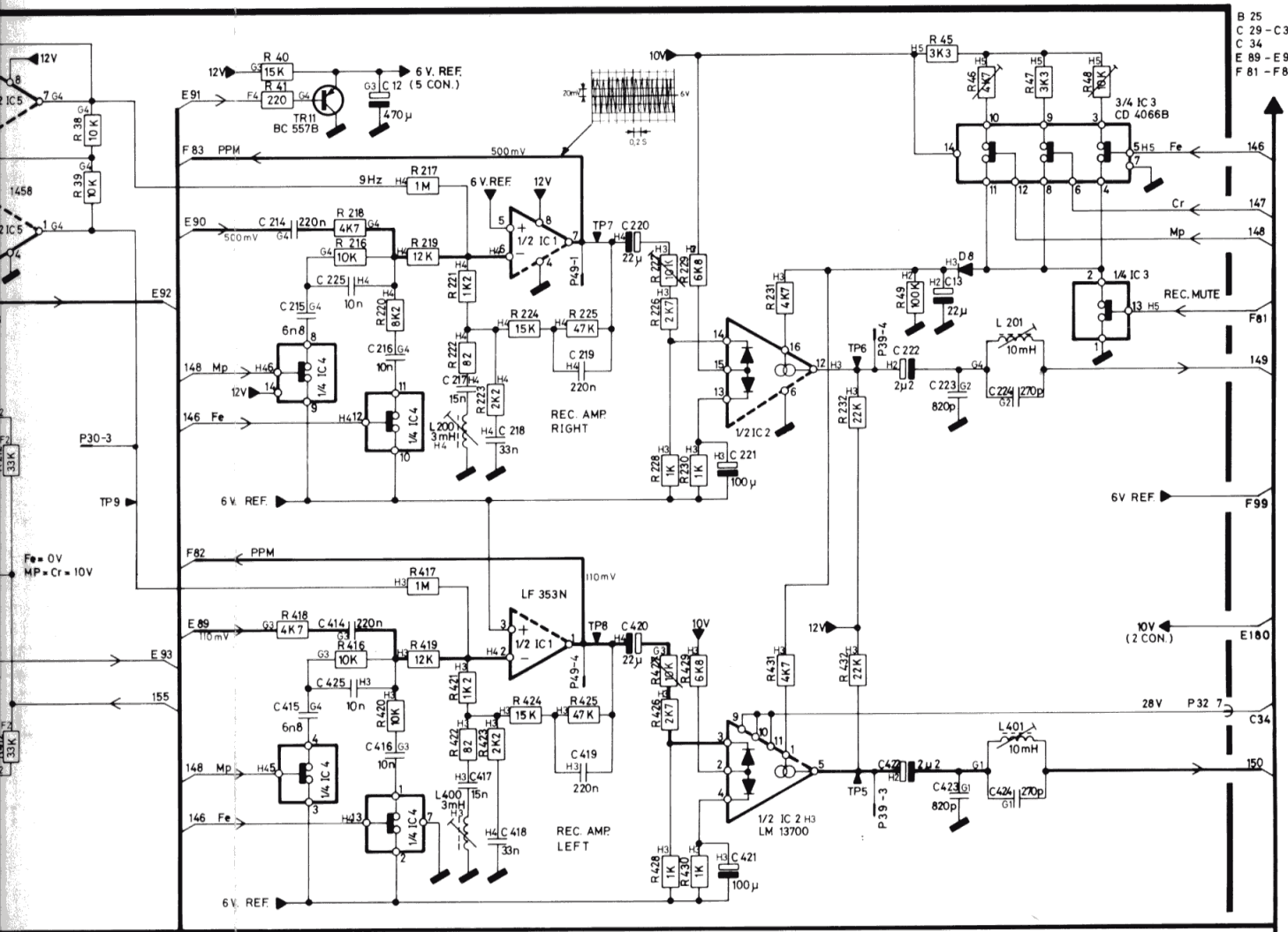
A4, A9, A11 - A16
 B56 - B63, B95 - B97
 D29 - D31, D34
 E33
 F28, F32, F35, F36
 G40 - G41, G43, G47
 K165 - K170, K176 - K177

DIAGRAM D (Play Back Ampl., Rec. Ampl., Bias Osc. and HX Pro.)

8004628 -20

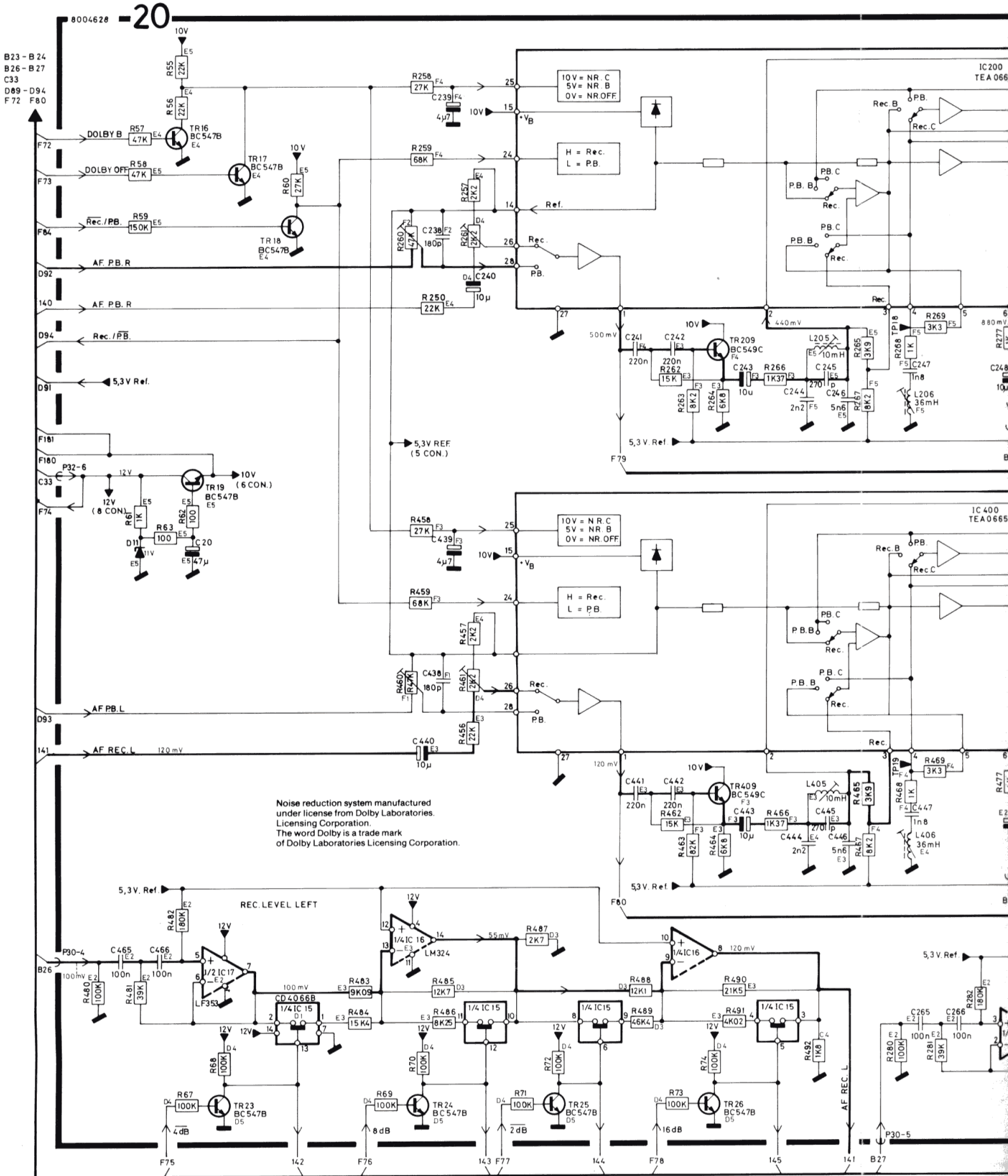


(X CON.) = NUMBER OF VOLTAGE CONNECTIONS



- B 25 - C 31
- C 34
- E 89 - E 94
- F 81 - F 88

DIAGRAM E (Dolby NR and Rec. Level Adjustment)



Noise reduction system manufactured under license from Dolby Laboratories. Licensing Corporation. The word Dolby is a trade mark of Dolby Laboratories Licensing Corporation.

(X CON.) = NUMBER OF VOLTAGE CONNECTIONS

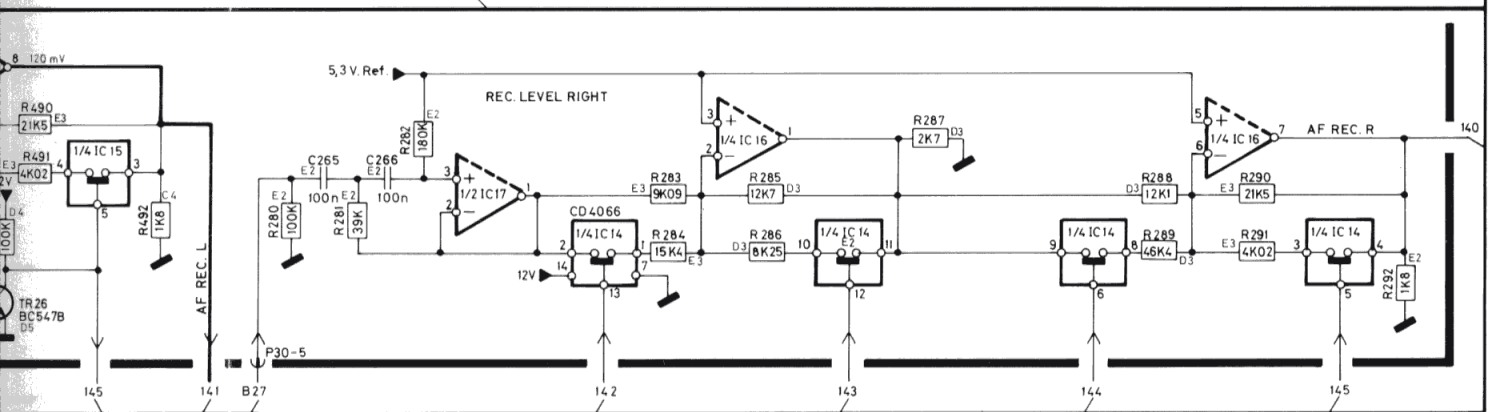
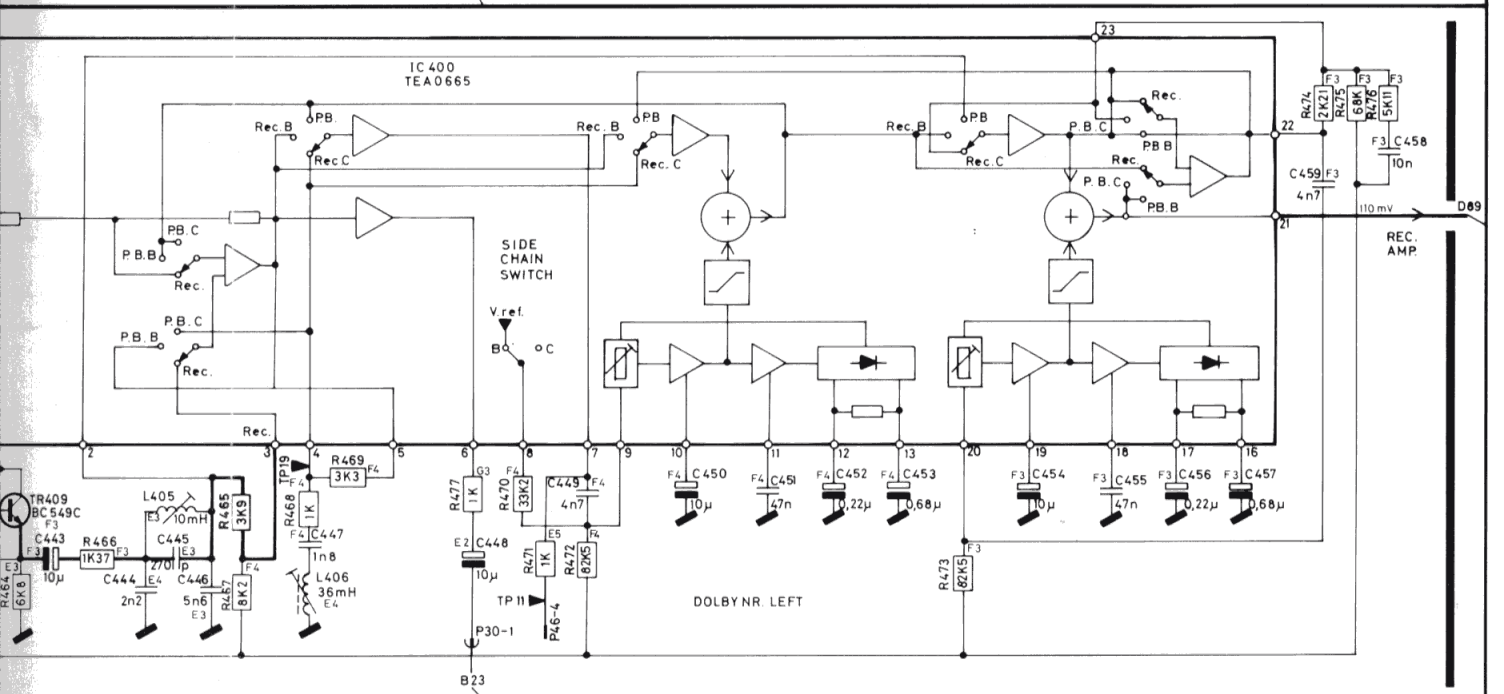
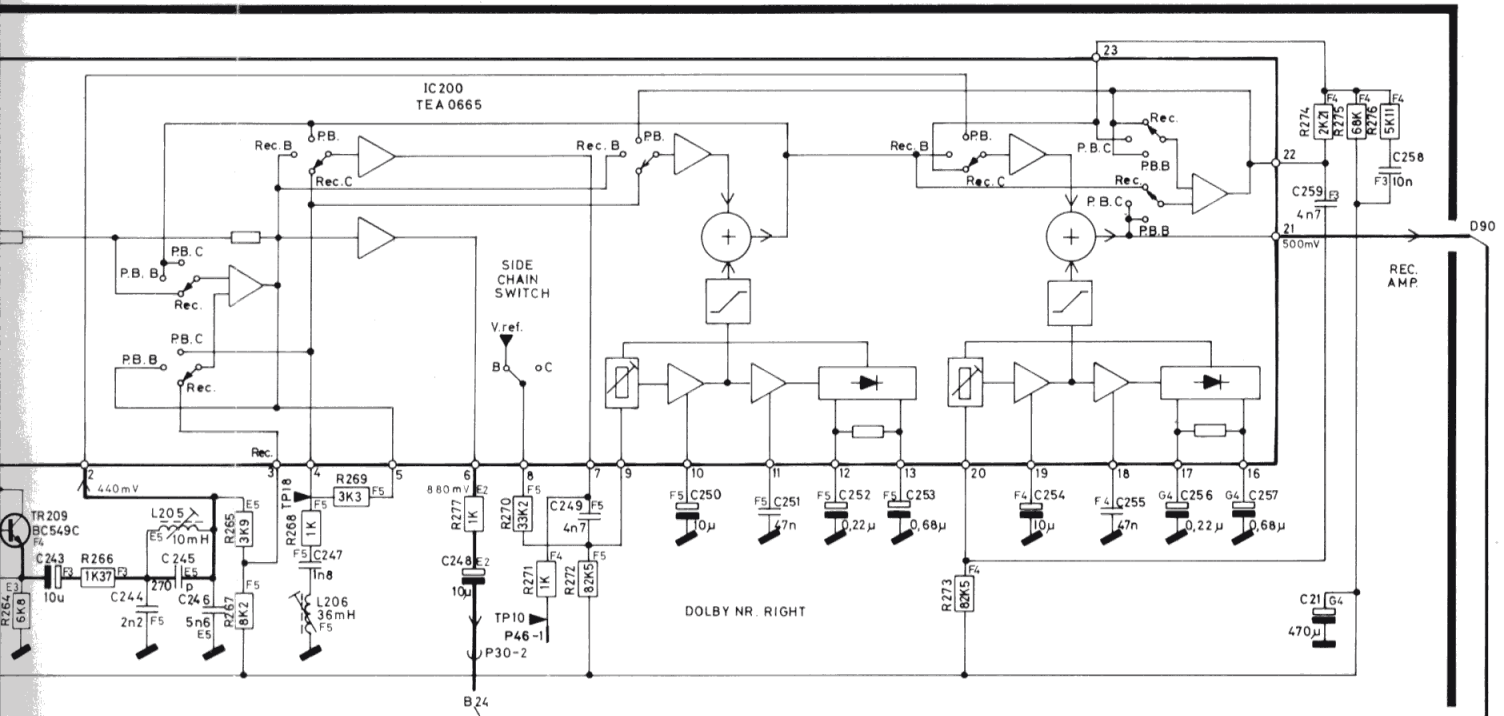
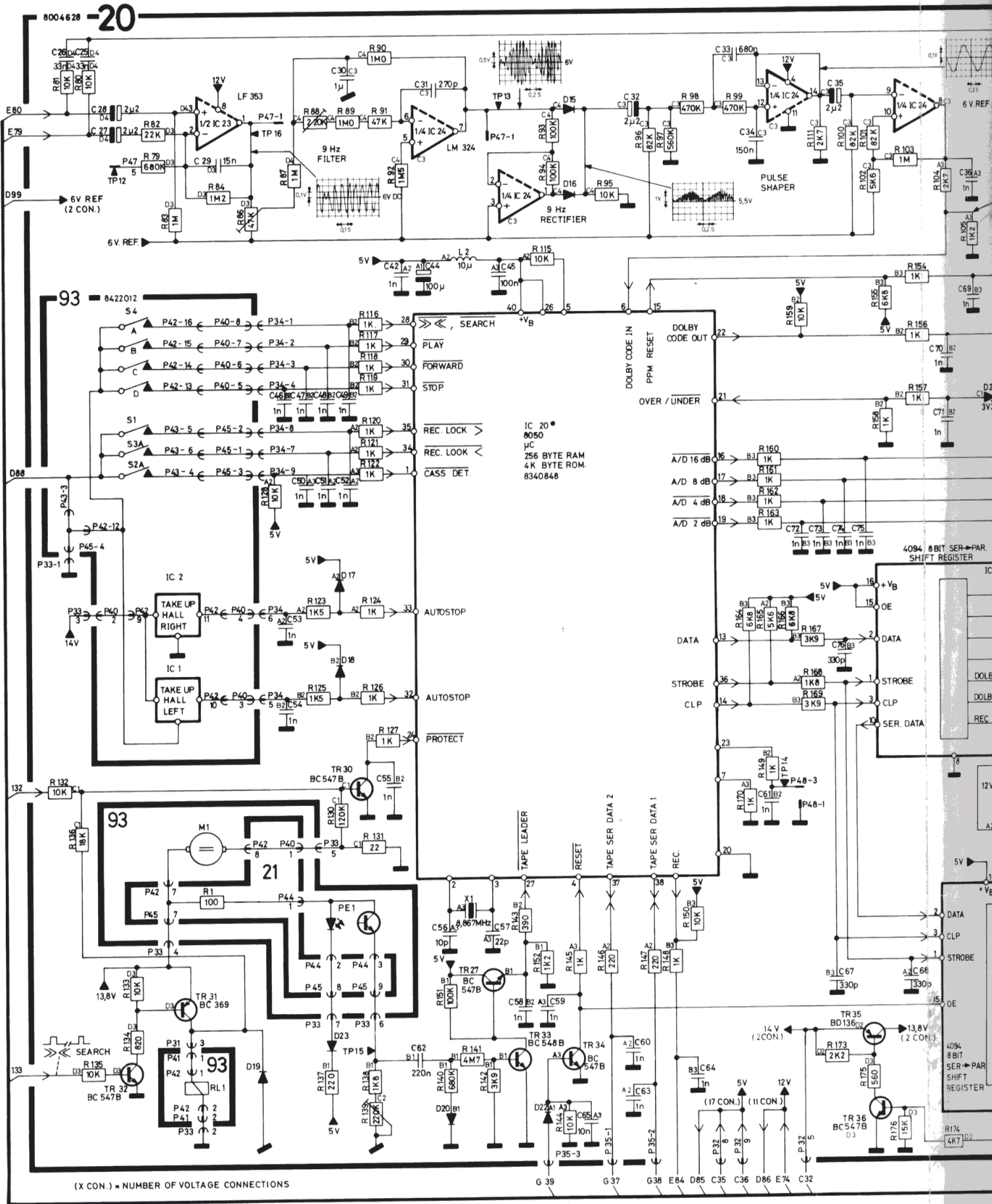
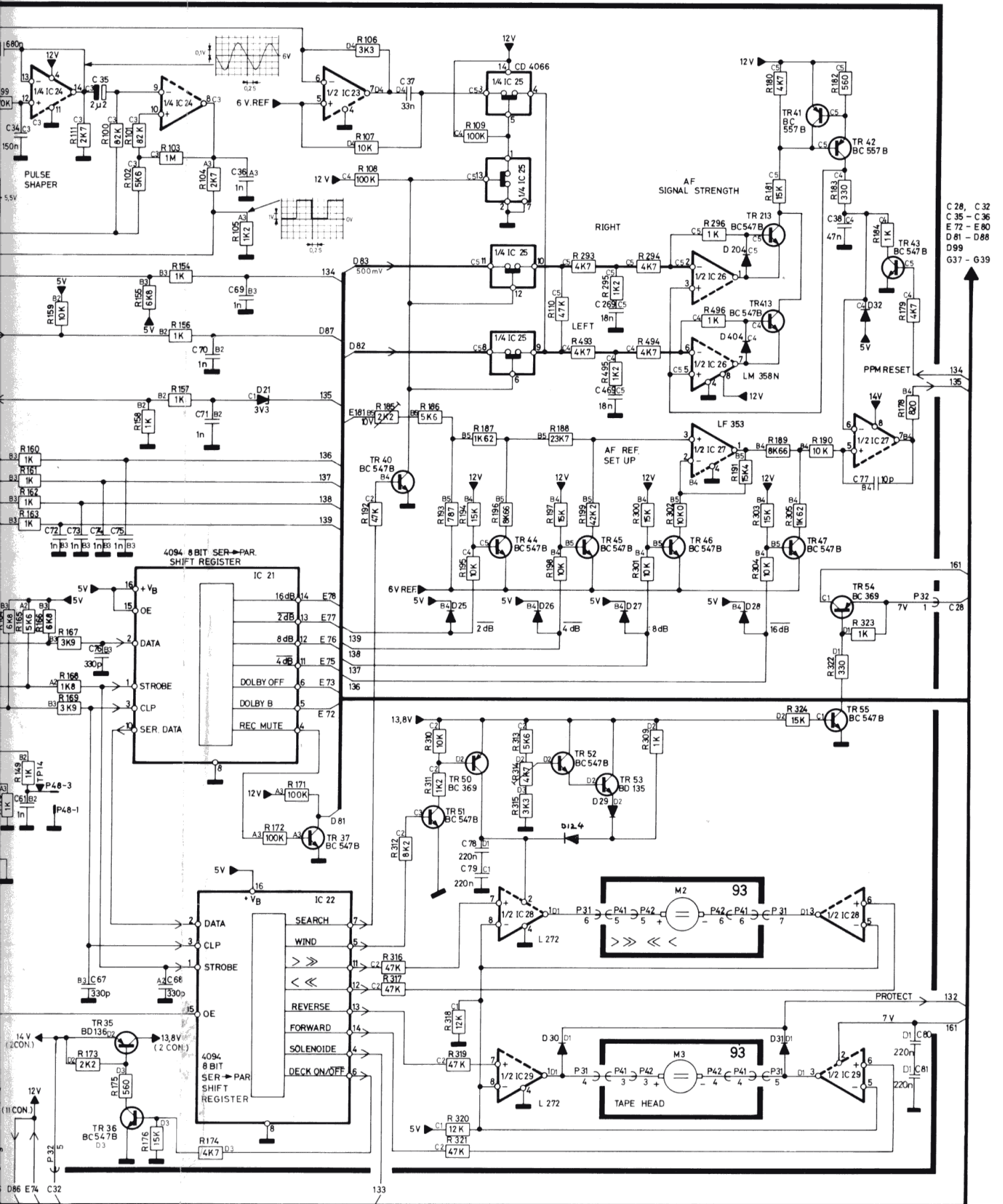


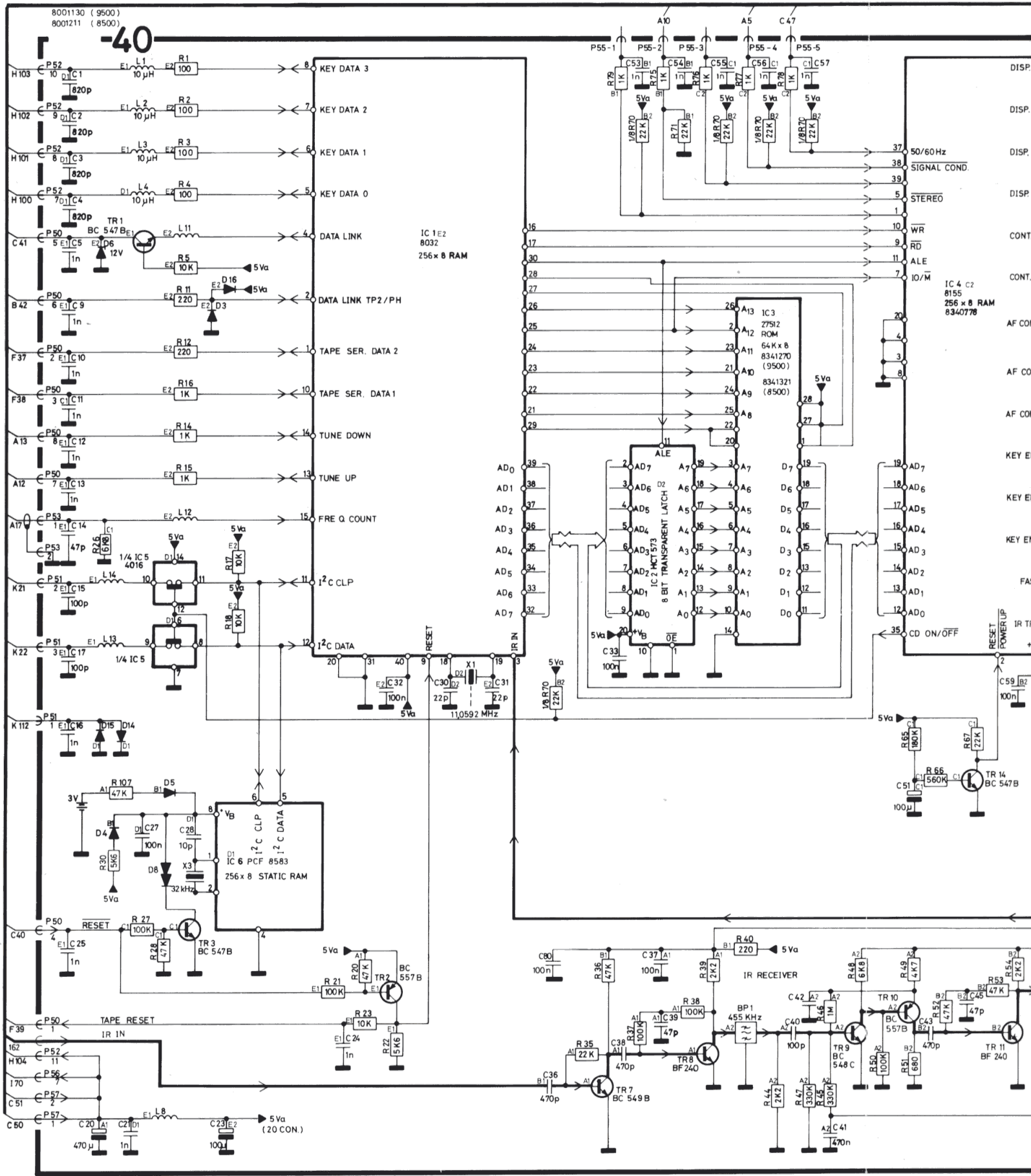
DIAGRAM F (Control for Tape Section)

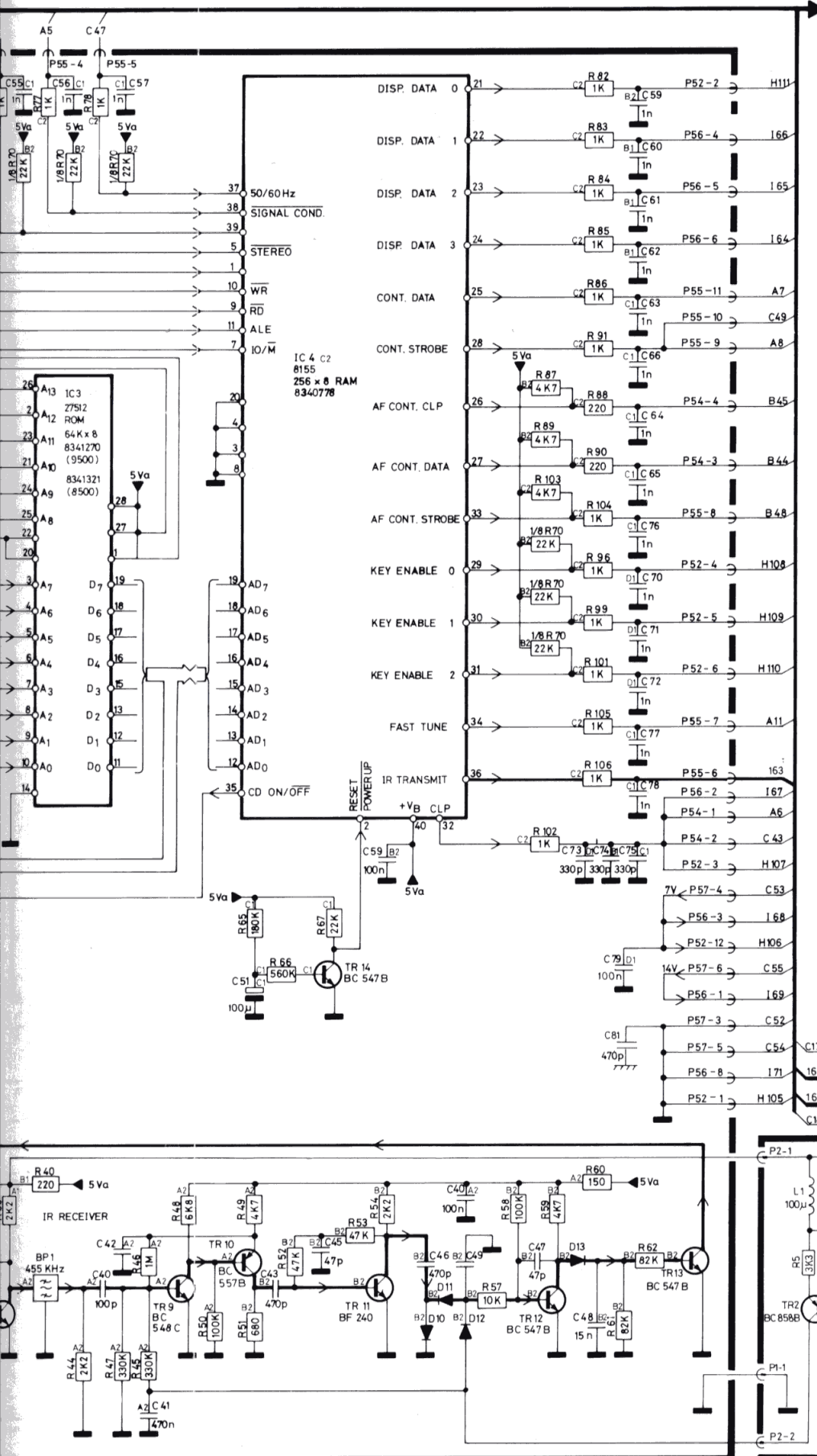




C 28, C 32
 C 35 - C 36
 E 72 - E 80
 D 81 - D 88
 D 99
 G 37 - G 39

DIAGRAM G (System Control and IR Transceiver)





A5 - A8 , A10 - A13 , A17
B42 , B44 - B46 , B 48
C40 - C41 , C 43 , C47 , C49 , C179 , C180
C50 - C55
F 37 - F39
1 64 - 171

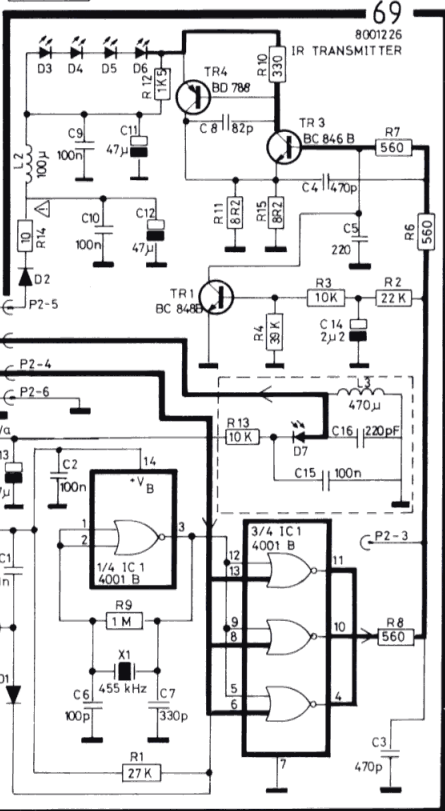
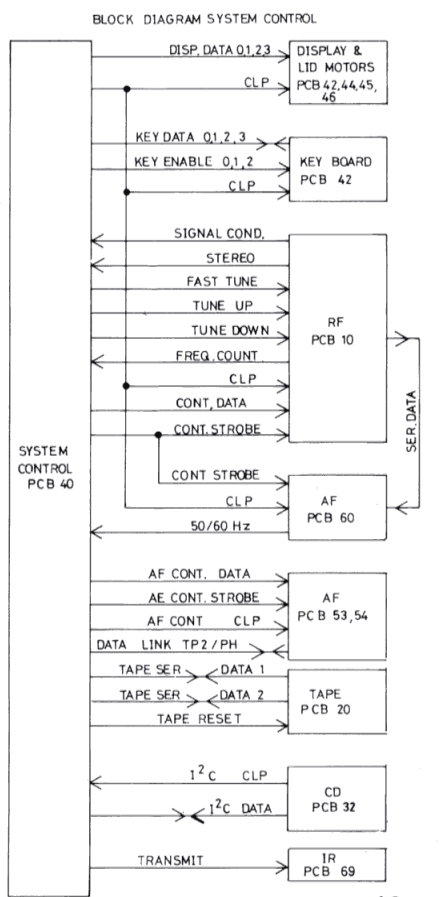
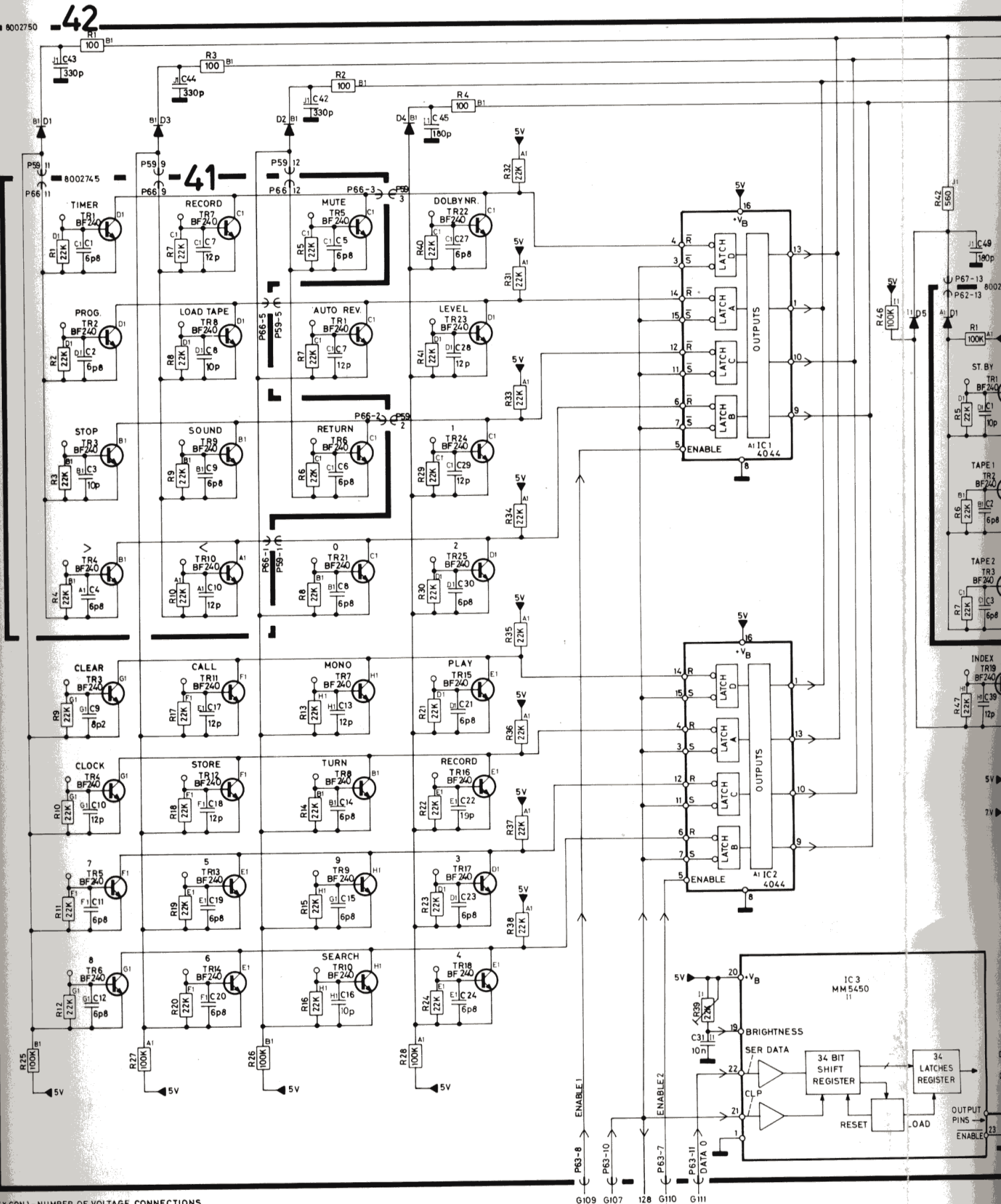


DIAGRAM H (Key Board and Lower Display)



(X CON.) = NUMBER OF VOLTAGE CONNECTIONS

G100-G107
G109-G111

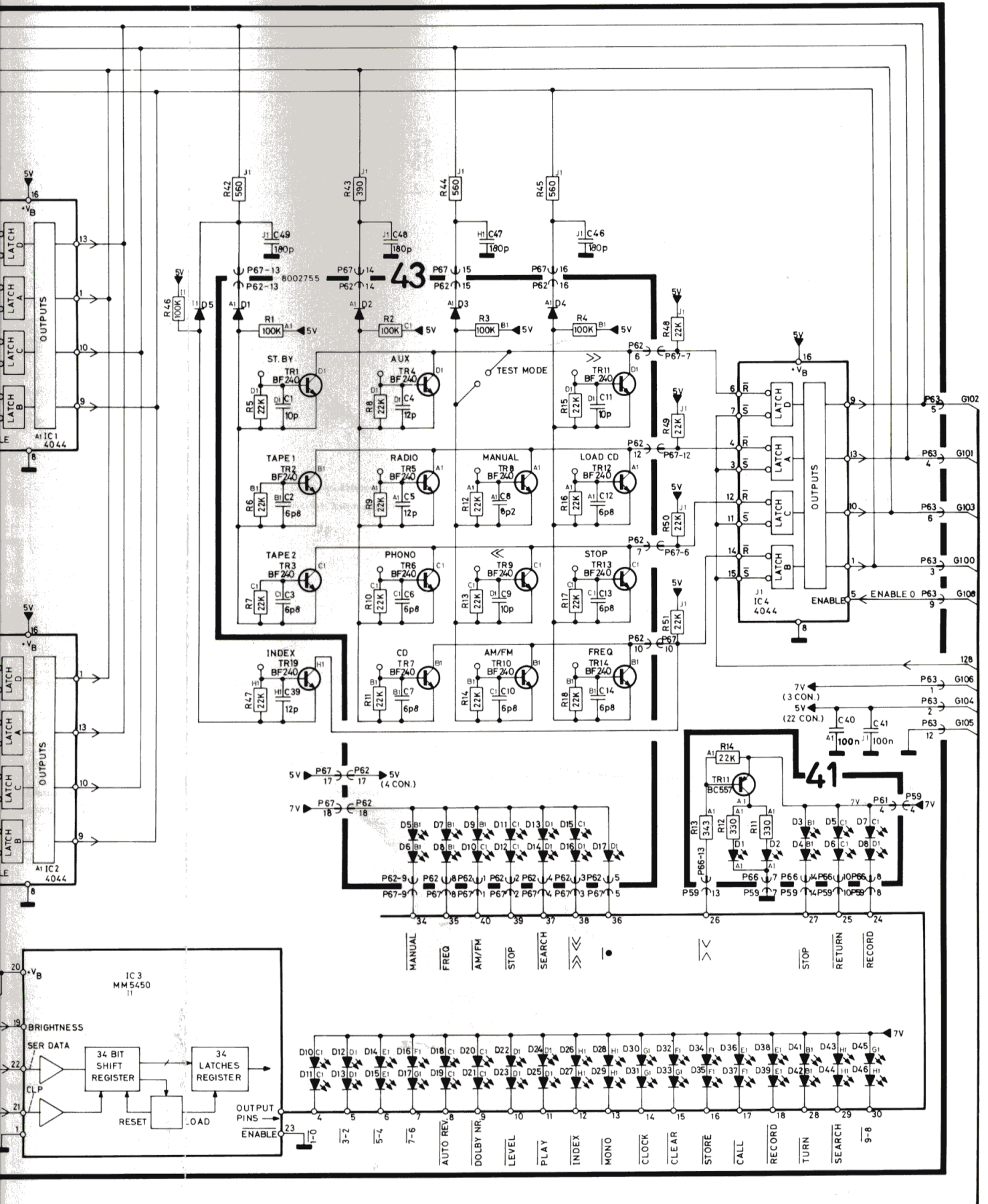
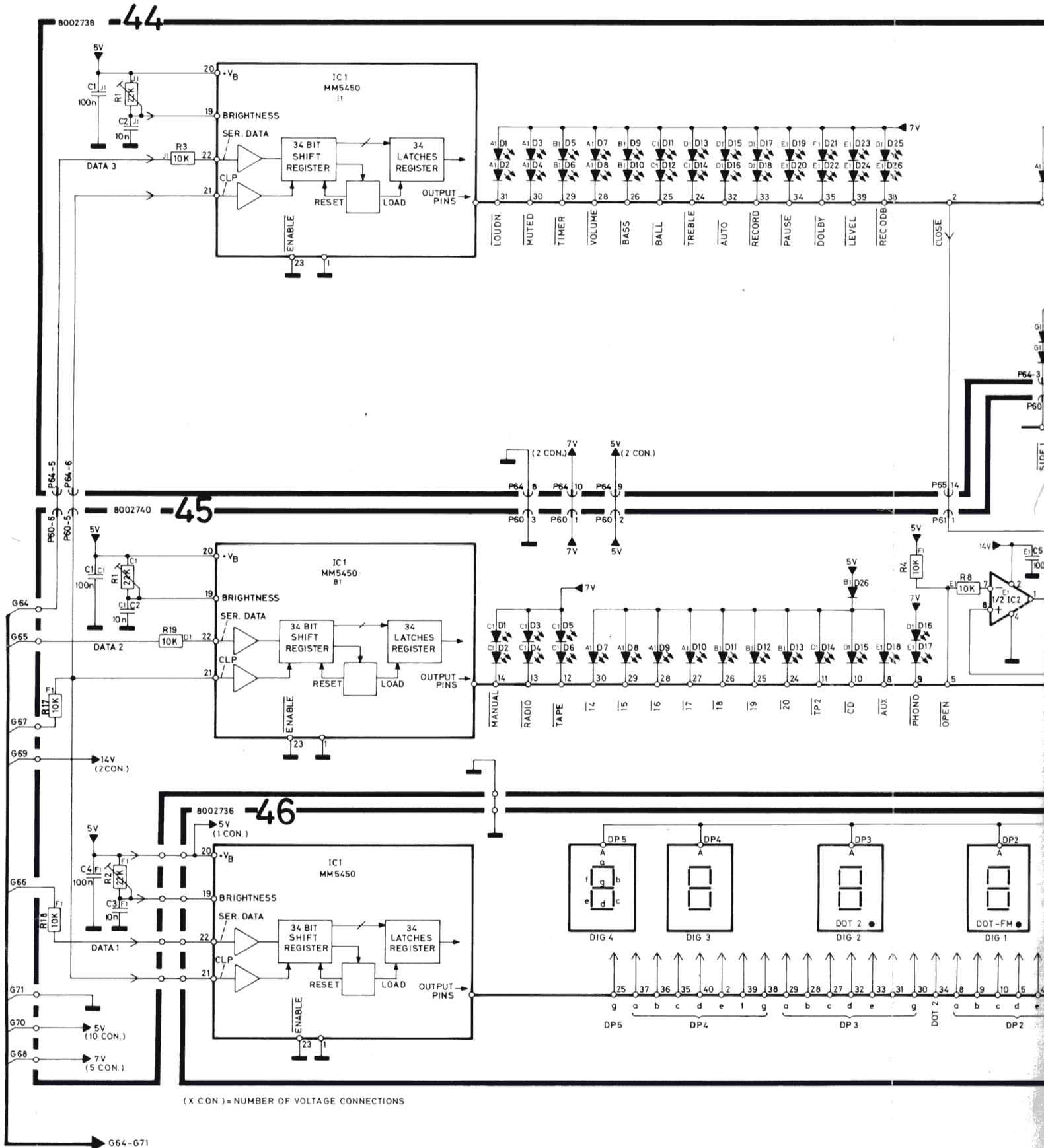


DIAGRAM I (Upper Display)



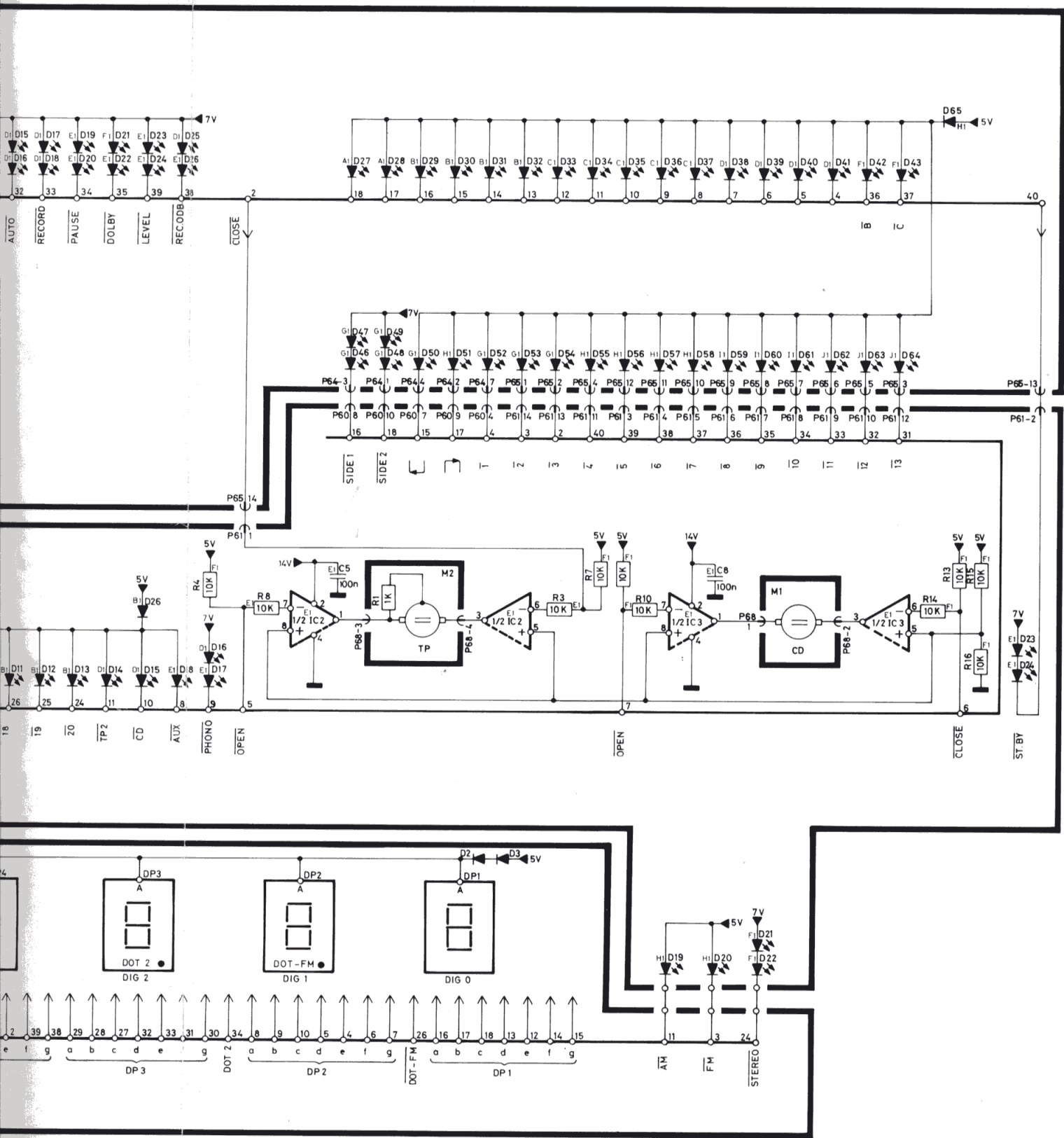
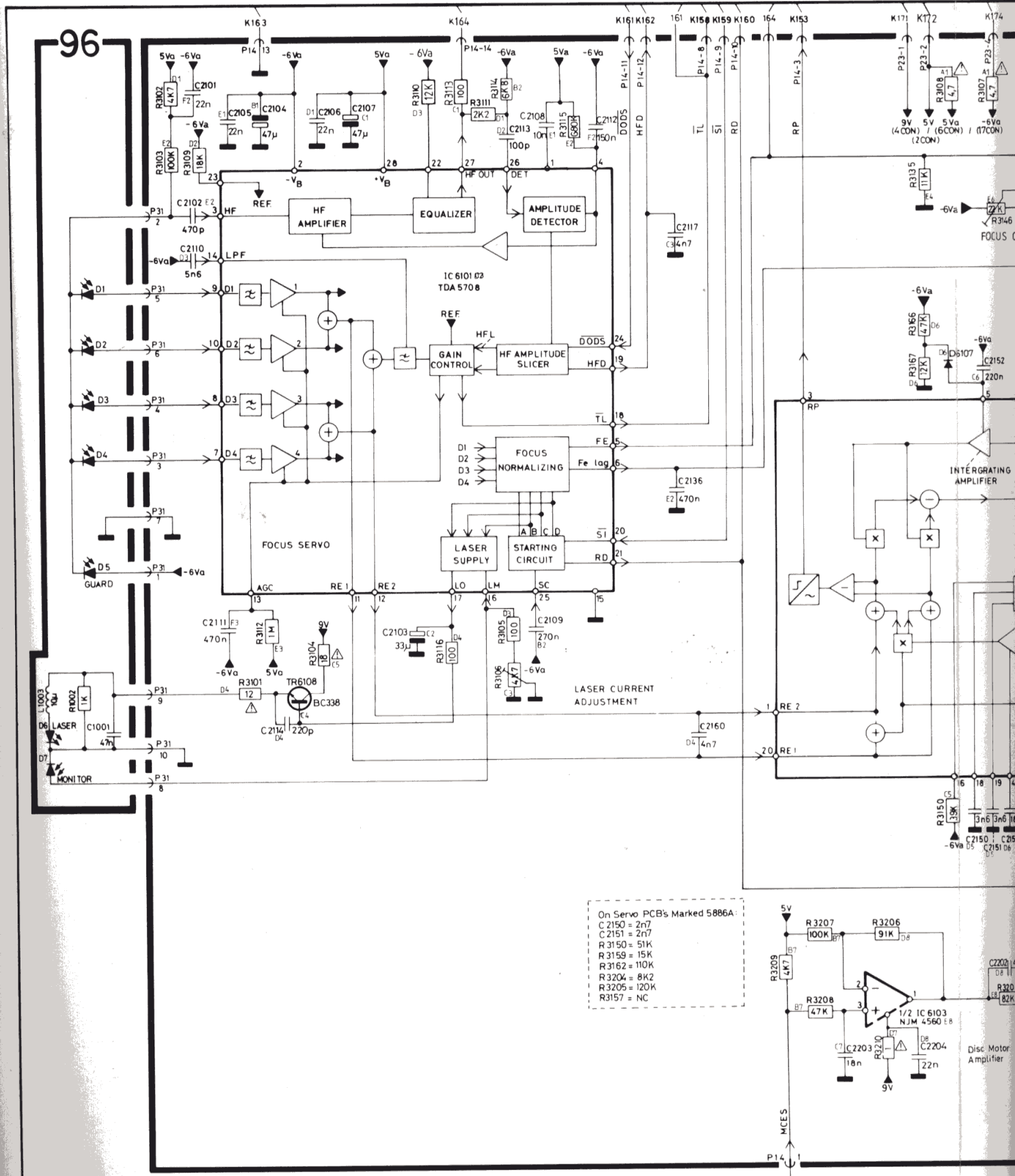


DIAGRAM J (Servo Disc Motor System)



On Servo PCB's Marked 5886A:
 C 2150 = 2n7
 C 2151 = 2n7
 R 3150 = 51K
 R 3159 = 15K
 R 3162 = 110K
 R 3204 = 8K2
 R 3205 = 120K
 R 3157 = NC

(X CON) = NUMBER OF VOLTAGE CONNECTIONS

K151 - K164
 K171 - K175

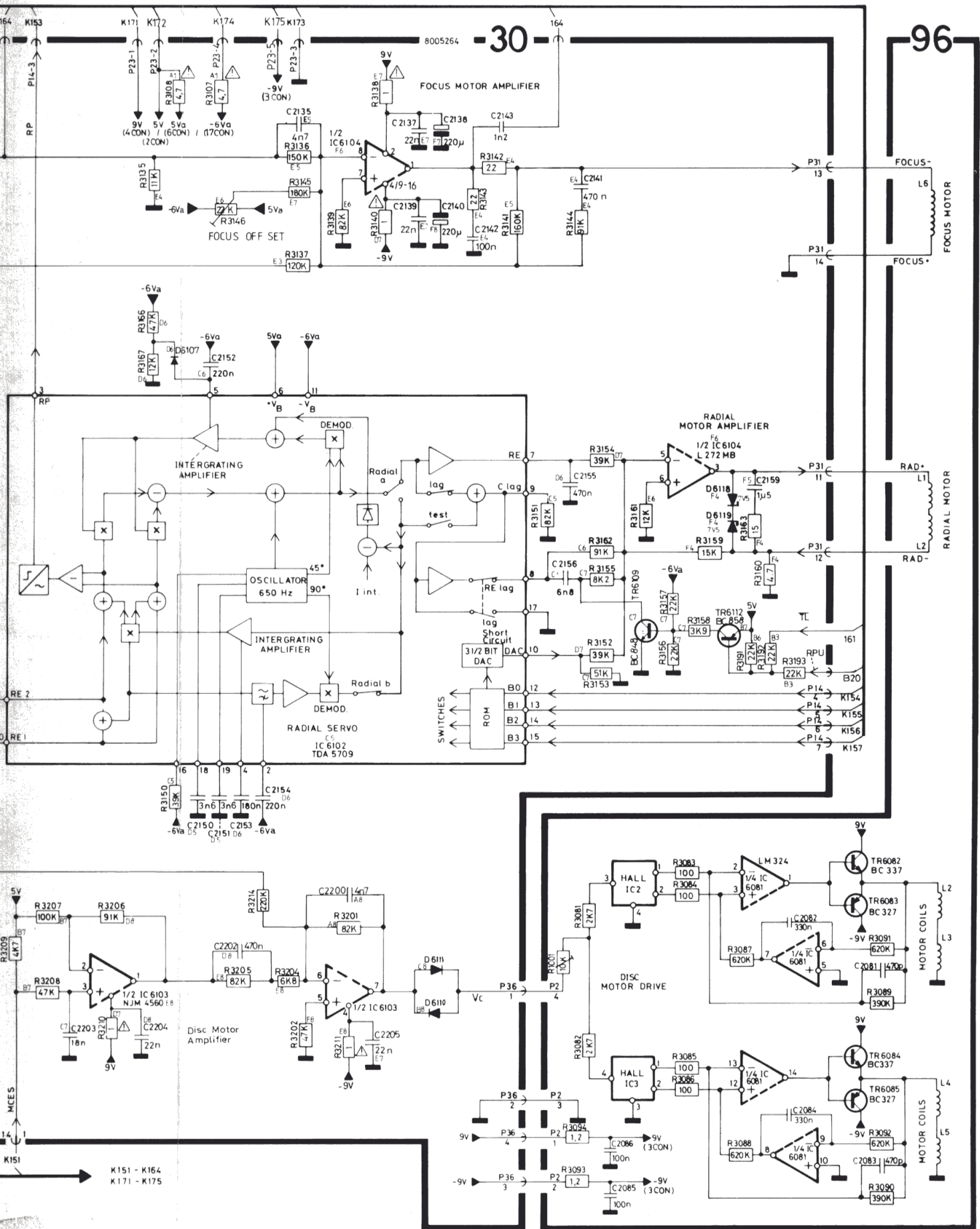
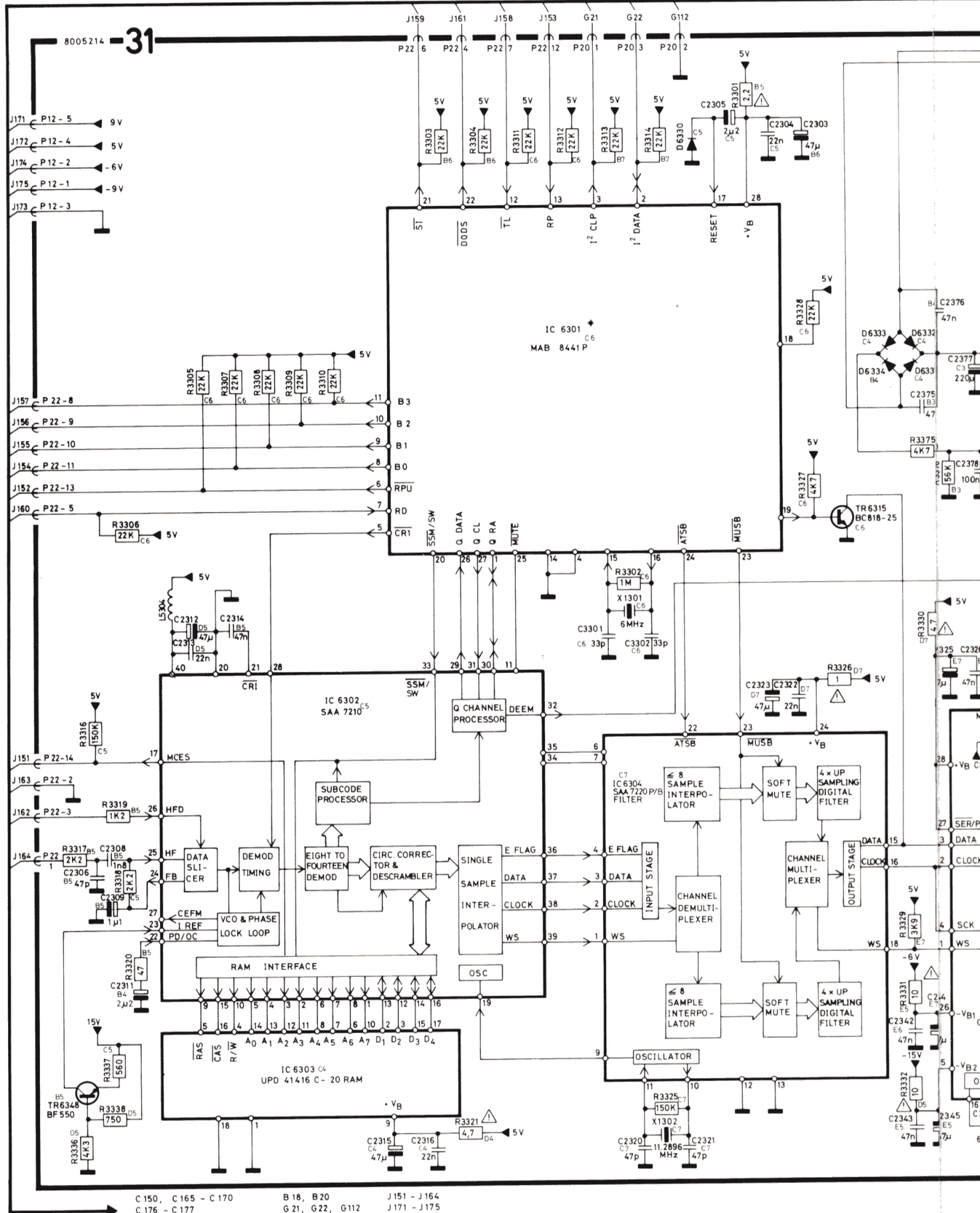
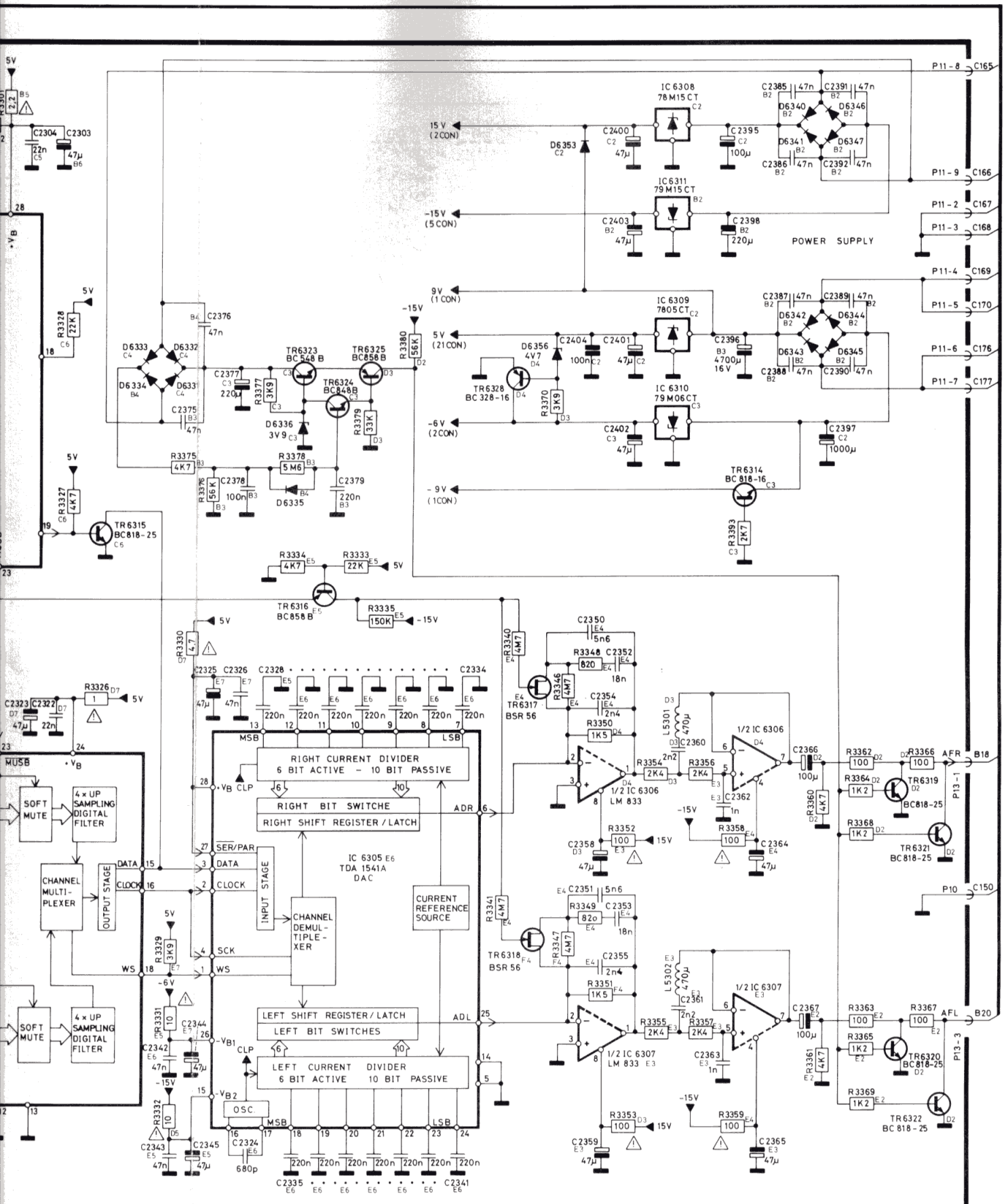


DIAGRAM K (Decoder)

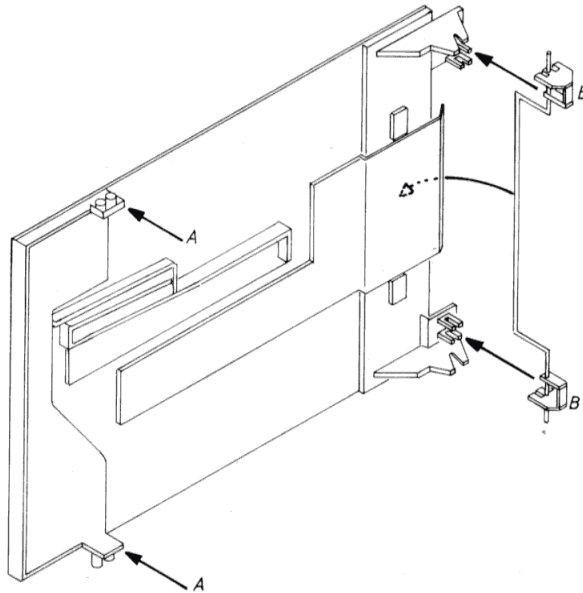




(X CON) = NUMBER OF VOLTAGE CONNECTIONS

3
des Deckels über CD und TAPE

Remplacement du couvercle recouvrant le disque laser et la cassette.



Das Gerät wird in Serviceposition gebracht. Den Deckel öffnen und die Kunststoffkappe unter dem Deckel entnehmen (4 Kunststoffklammern (TAPE), oder 4 Stck. Schrauben (CD)). Den Deckel auf ungefähr 80% schließen (dazu Deckelachse drehen). Die beiden Gleitführungen an den Pfeilen A werden aus den Laufschienen gehoben. Der Deckel wird nach links gezogen. Der Deckel wird aus den Verriegelungen B gehoben und ist jetzt abnehmbar. Der Deckel für TAPE wird auf dieselbe Weise abgenommen.

Amener l'appareil en position de maintenance. Ouvrir le couvercle et enlever le cache en plastique situé en dessous (4 agrafes plastiques (la cassette), ou les 4 vis (la disque laser)). Fermer le couvercle à 80% env. (cette opération peut s'effectuer en tournant l'axe du couvercle). Sortir les deux guides du rail au niveau des flèches A. Tirer le couvercle vers la gauche. Dégager le couvercle des verrous B. Il est alors possible de le déposer. Enlever de la même manière le couvercle de la cassette.

Seiltrieb

Der Seiltrieb des einzelnen Deckels besteht aus zwei Seilen mit einer Länge von ca. 50 cm.

- Die Verschlüsse B am Deckel festdrücken.
- Am Ende des Seils einen Knoten machen.
Anschließend das Seil in der Nut am Verschluss anbringen.
- Das Seil, wie in der Zeichnung dargestellt, führen.
- Der federbelastete Hebel muß parallel zum Chassis sein.
- Die Federn müssen im mittleren der drei Löcher angeordnet sein.

L'enrouleur de cordon

L'enrouleur de cordon de chaque couvercle comprend 2 cordons d'environ 50 cm chacun.

- Bloquer les verrous B dans le couvercle.
- Faire un noeud sur l'extrémité du cordon.
Insérer ensuite le cordon dans la rainure du verrou.
- Dérouler le cordon selon les indication du schéma.
- Le bras commandé par ressort doit être parallèle au châssis. Les ressorts doivent être installé dans celui des 3 orifices qui se trouve au milieu.

