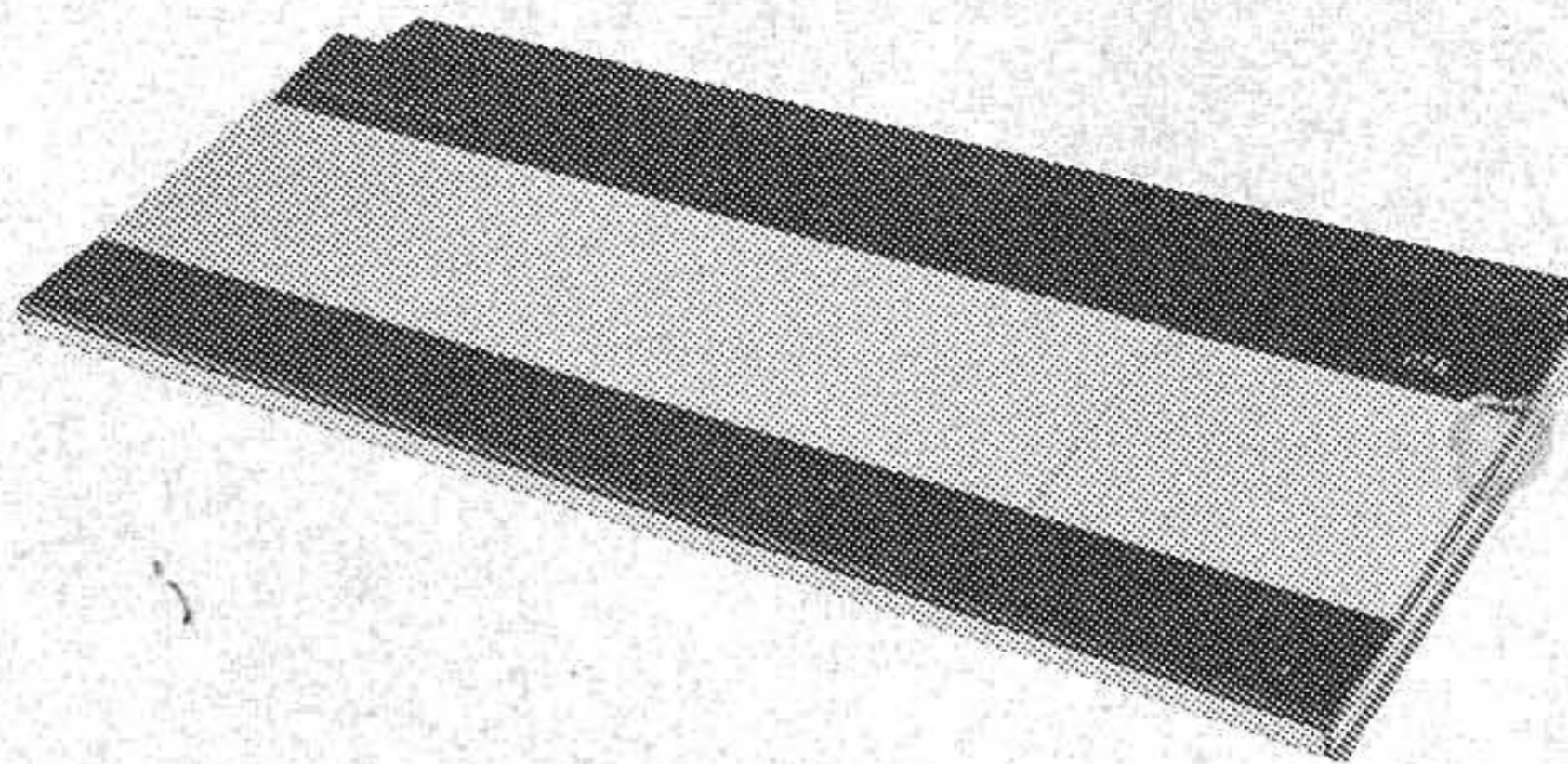


Bang & Olufsen



Beocenter 9000

Type 2501, 2502, 2503,
2504, 2505

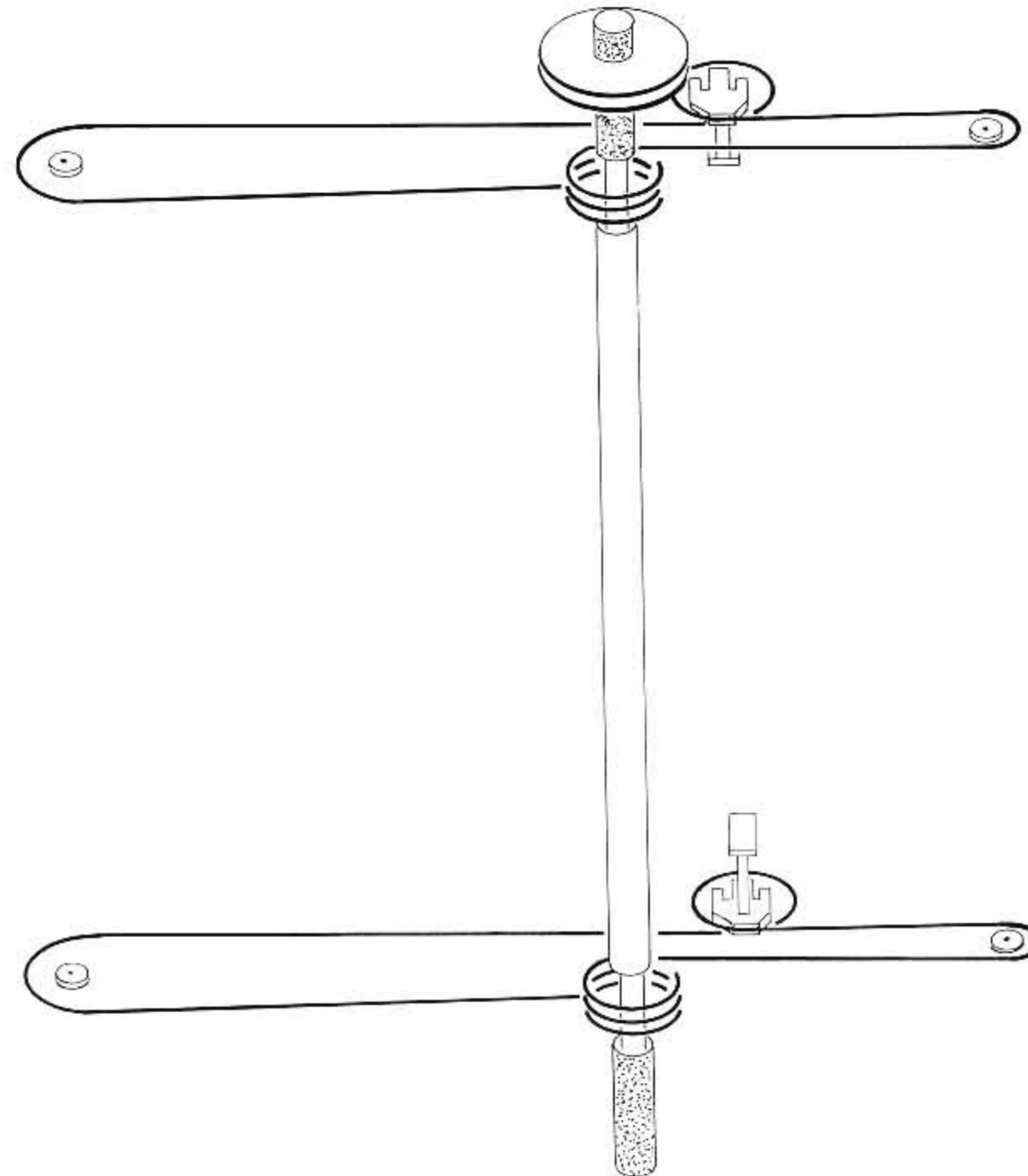
Audio Terminal

Type 2049

CAVALLERS CORTSAVI, le Labo Audio du Vallespir
Maintenance Electronique Audio Hifi Musique Radio Sono
66150 CORSAVY - France
04 68 37 07 19 - 06 50 91 17 21
<http://audio-labo-vallespir.com/>



Skalenschnur



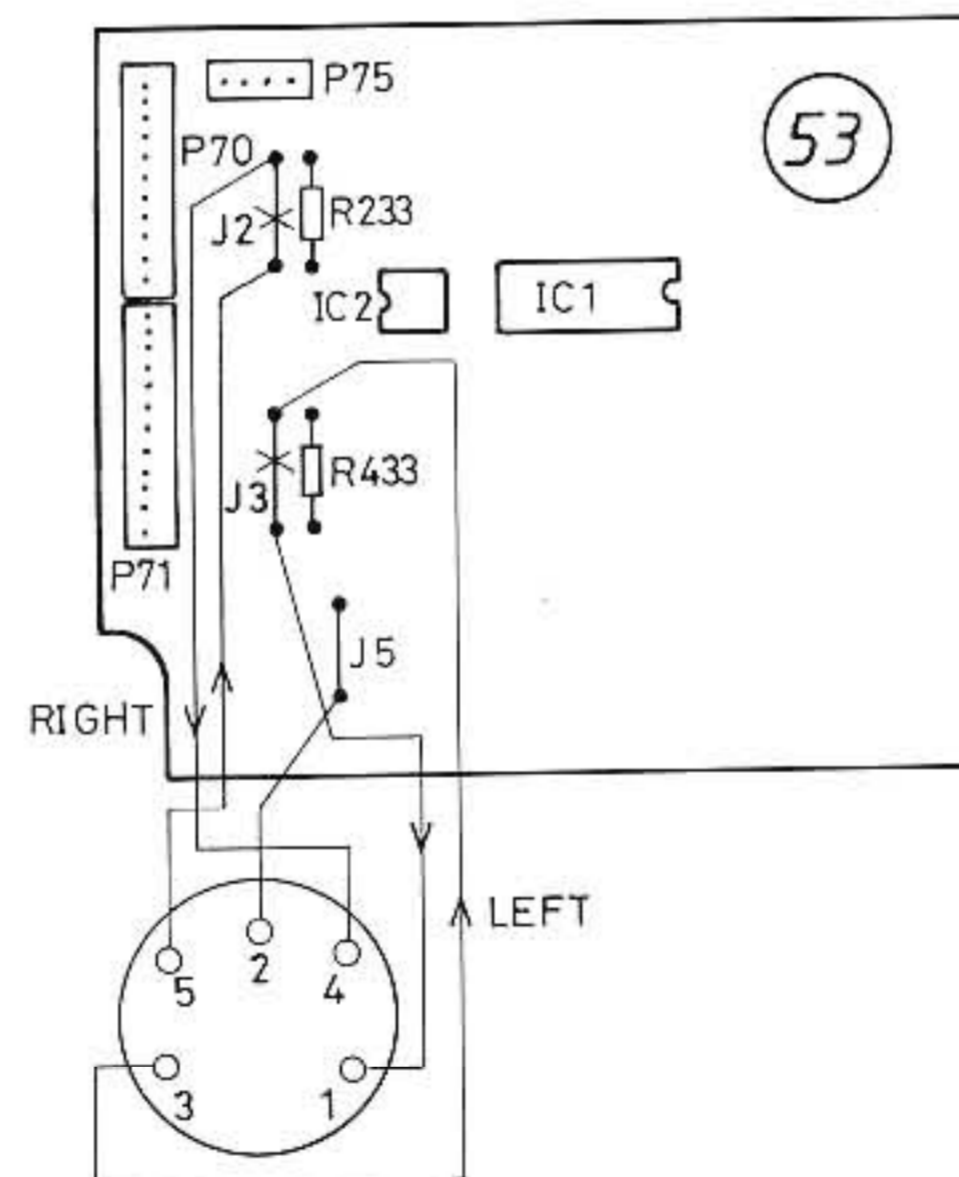
Corde de cadran

Der Skalenbetrieb für jeden Deckel besteht auf 2 Seilen von je 495 mm.

Le mécanisme gradué de fermeture apparié à chaque couvercle se compose de 2 cordons de 495 mm.

Leitung Eingang/Ausgang

Entrée/sortie de ligne



Wenn man einen Equalizer anschließen will, ist dies durch eine kleine Änderung des Gerätes möglich. Dazu entfernt man die beiden Schaltdrähte J2 und J3 auf der Platine 53.

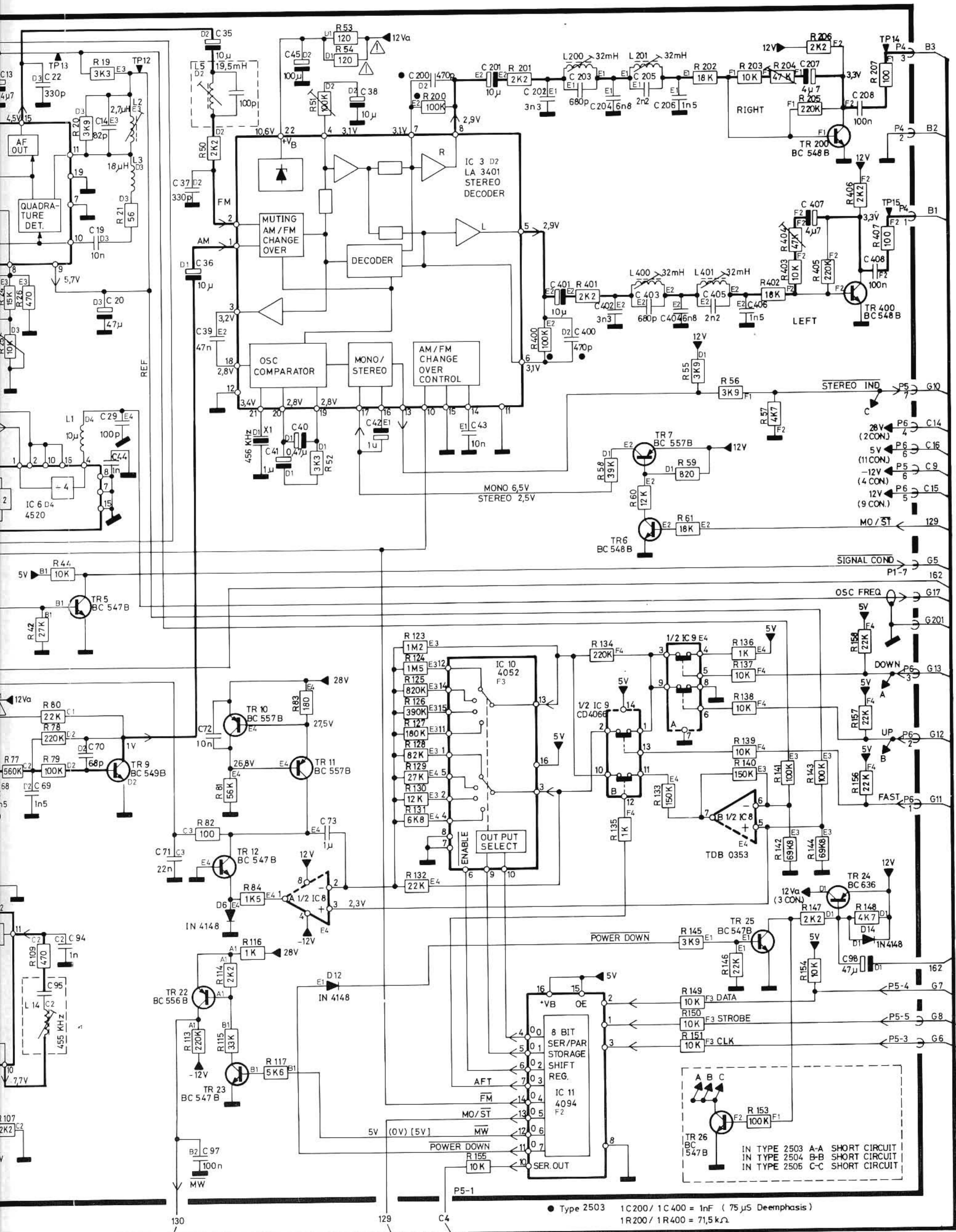
Die Leitung wie in der obigen Skizze dargestellt montieren. Es empfiehlt sich, ein abgeschirmtes 4-Leiterkabel (Bestell-Nr.: 6252000), eine 5-polige Din-Buchse (Bestell-Nr.: 7211023) und einen Kurzschluß-Stecker zu benutzen, der in die DIN-Steckdose gesteckt wird, wenn der Equalizer nicht angeschlossen ist (Bestell-Nr.: 7220265).

In die Rückwand wird ein Loch gebohrt, durch welches das Kabel geführt wird. Achten Sie bitte darauf, das Kabel an der Durchführungsstelle zu schützen und eine Zugentlastung vorzunehmen.

Il est possible de raccorder un correcteur en effectuant une légère intervention sur l'appareil. Enlever les deux «éléments de court-circuitage» J2 et J3 de la carte imprimée PCB 53.

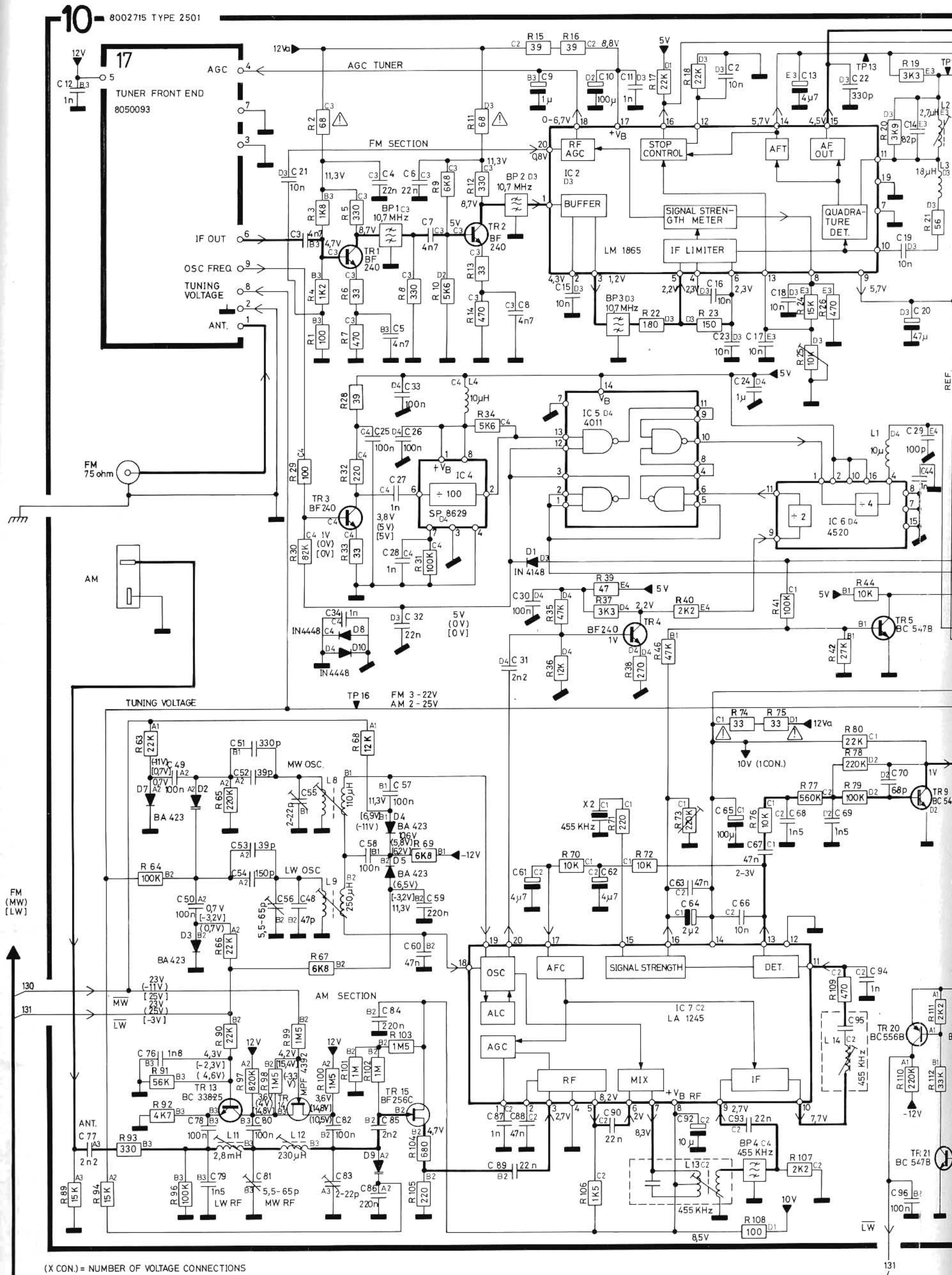
Monter la ligne comme montré sur le schéma.

Il est conseillé d'utiliser un câble blindé à 4 conducteurs (réf. 6252000), une prise femelle DIN à 5 broches (réf. 7211023) et un boîtier de court-circuitage à mettre sur la prise femelle DIN quand le correcteur n'est pas raccordé (réf. 7220265). Percer un trou dans la plaque arrière et y introduire le câble. Ne pas oublier de protéger le câble sur la longueur de son passage et de procéder à une décharge de traction.



● Type 2503 1C200/1C400 = 1nF (75 μS Deemphasis)
 1R200/1R400 = 71,5 kΩ

DIAGRAM A (AM-FM, Tuner, IF, Stereo Decoder, Type 2501)



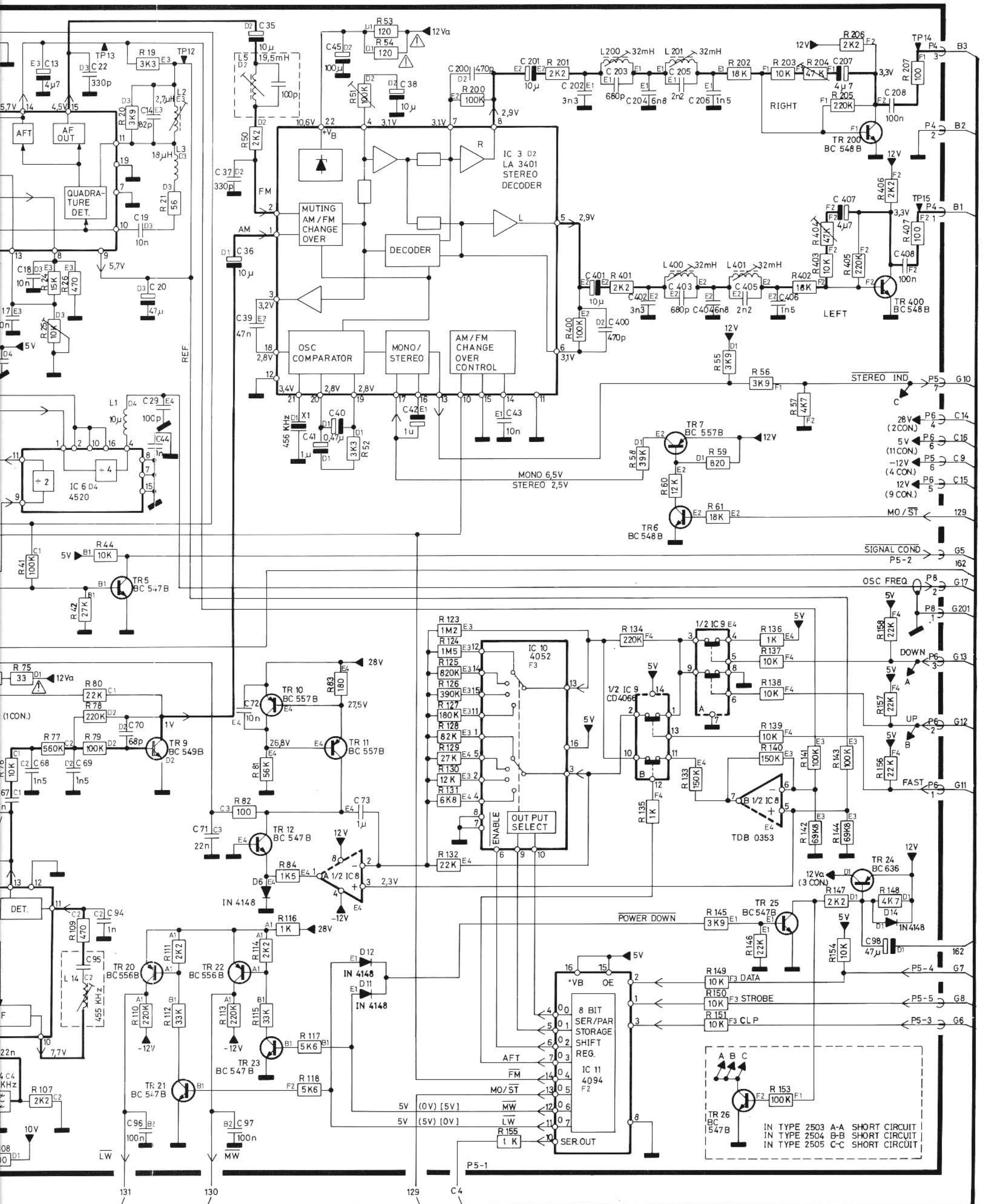
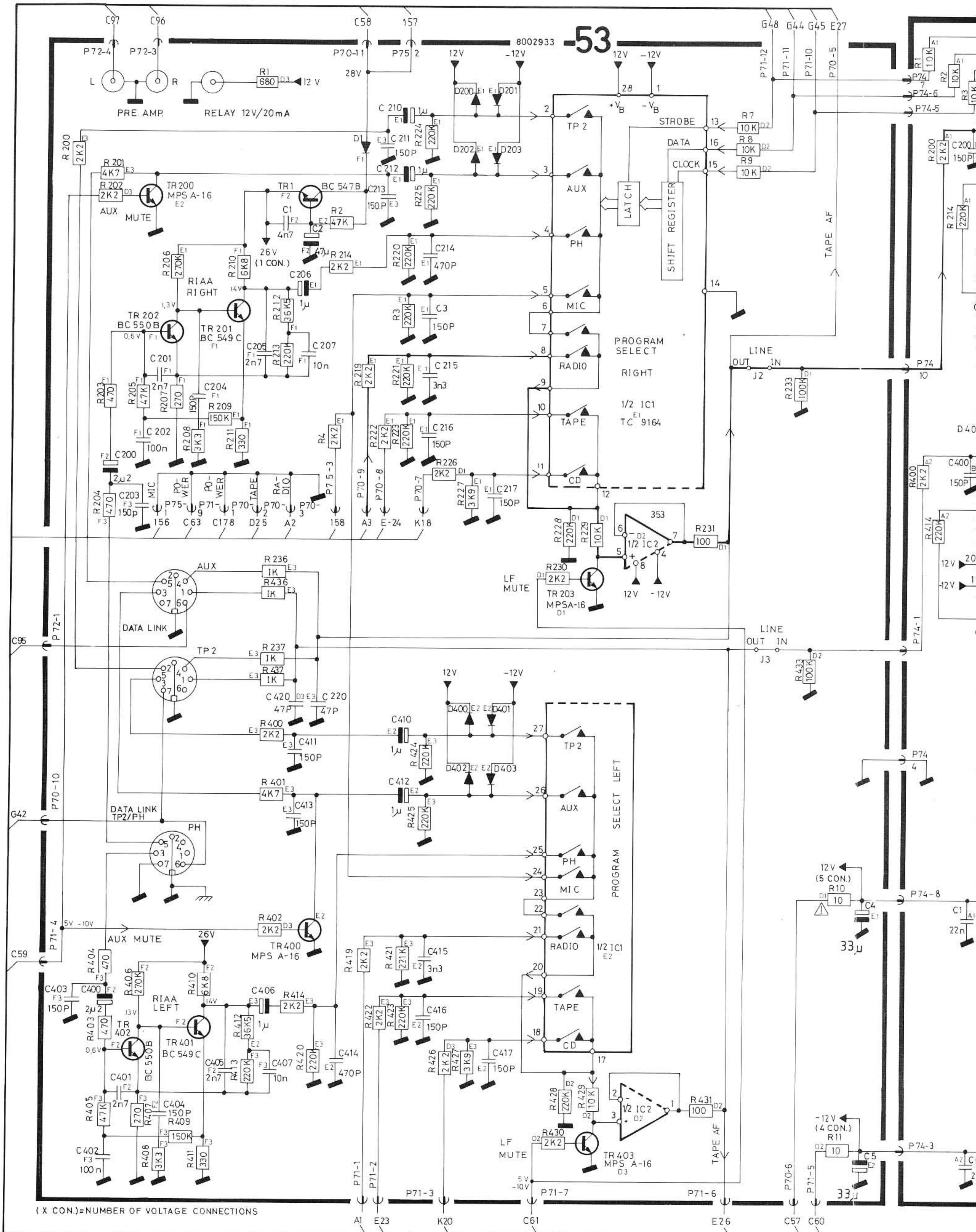
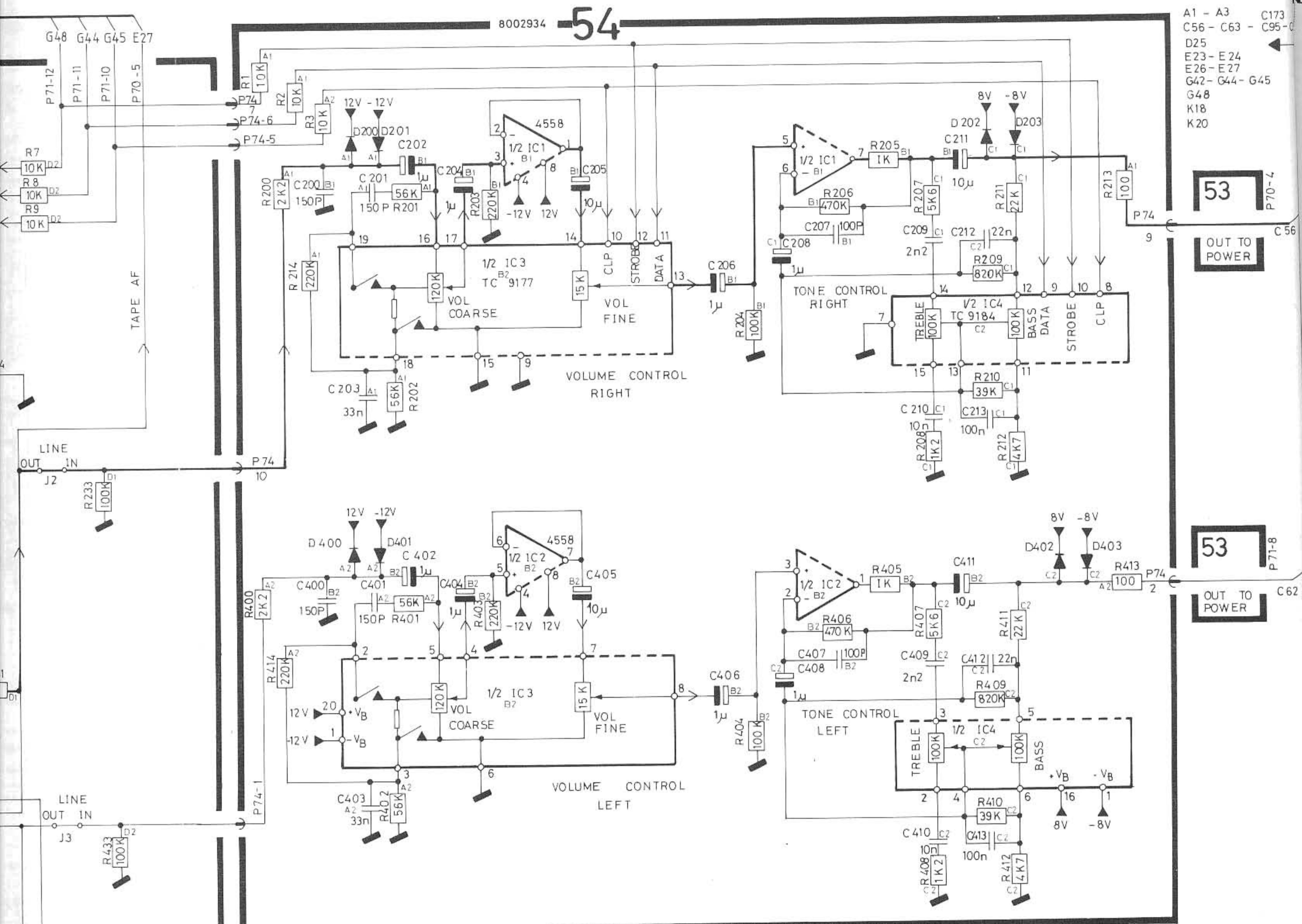


DIAGRAM B (Mic. Ampl., Input Select, Tone and Volume Control)



(X CON.)=NUMBER OF VOLTAGE CONNECTIONS



- A1 - A3
- C56 - C63 - C173
- D25
- E23 - E24
- E26 - E27
- G42 - G44 - G45
- G48
- K18
- K20

53
OUT TO POWER
P74-4

53
OUT TO POWER
P74-8

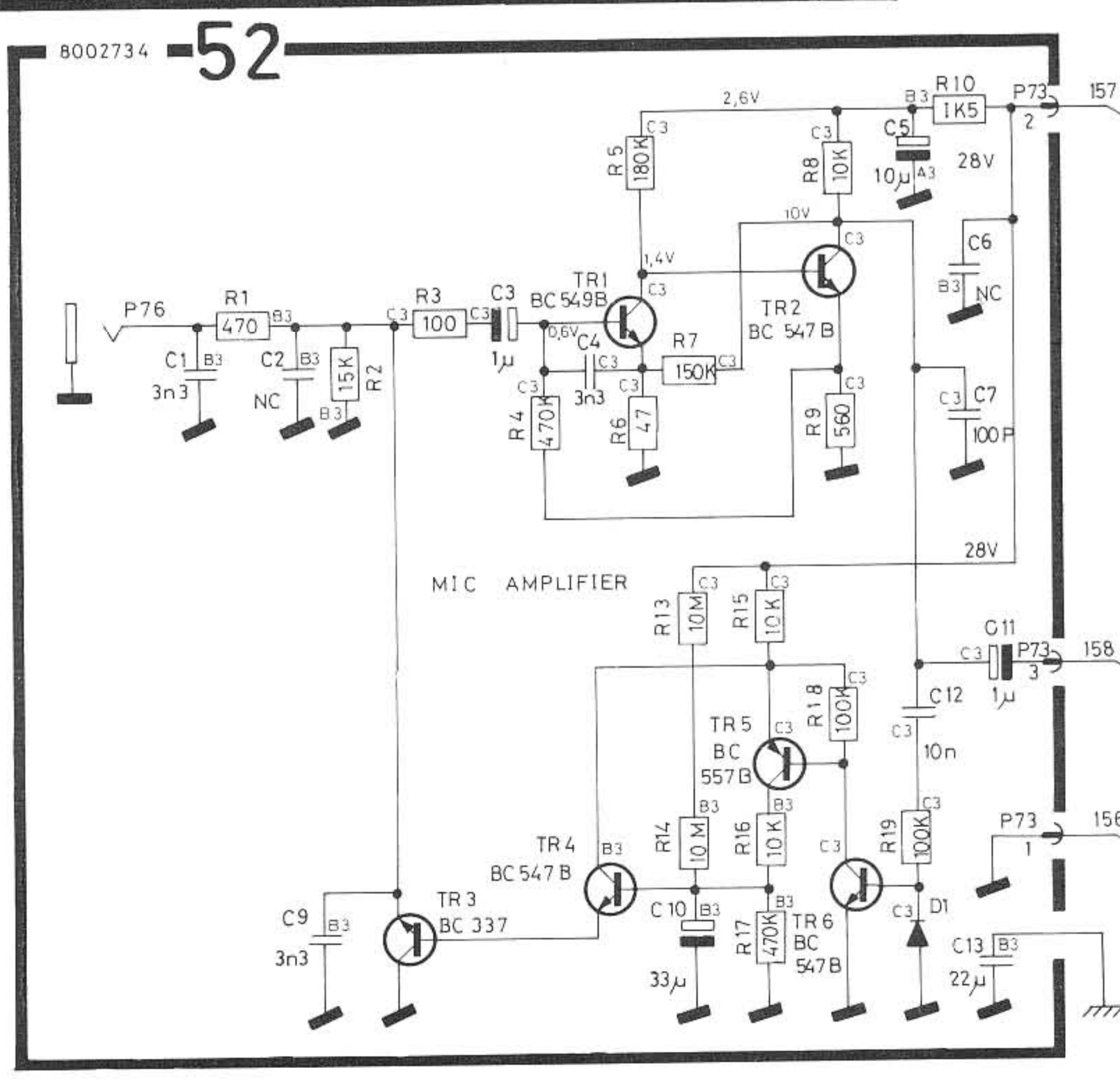
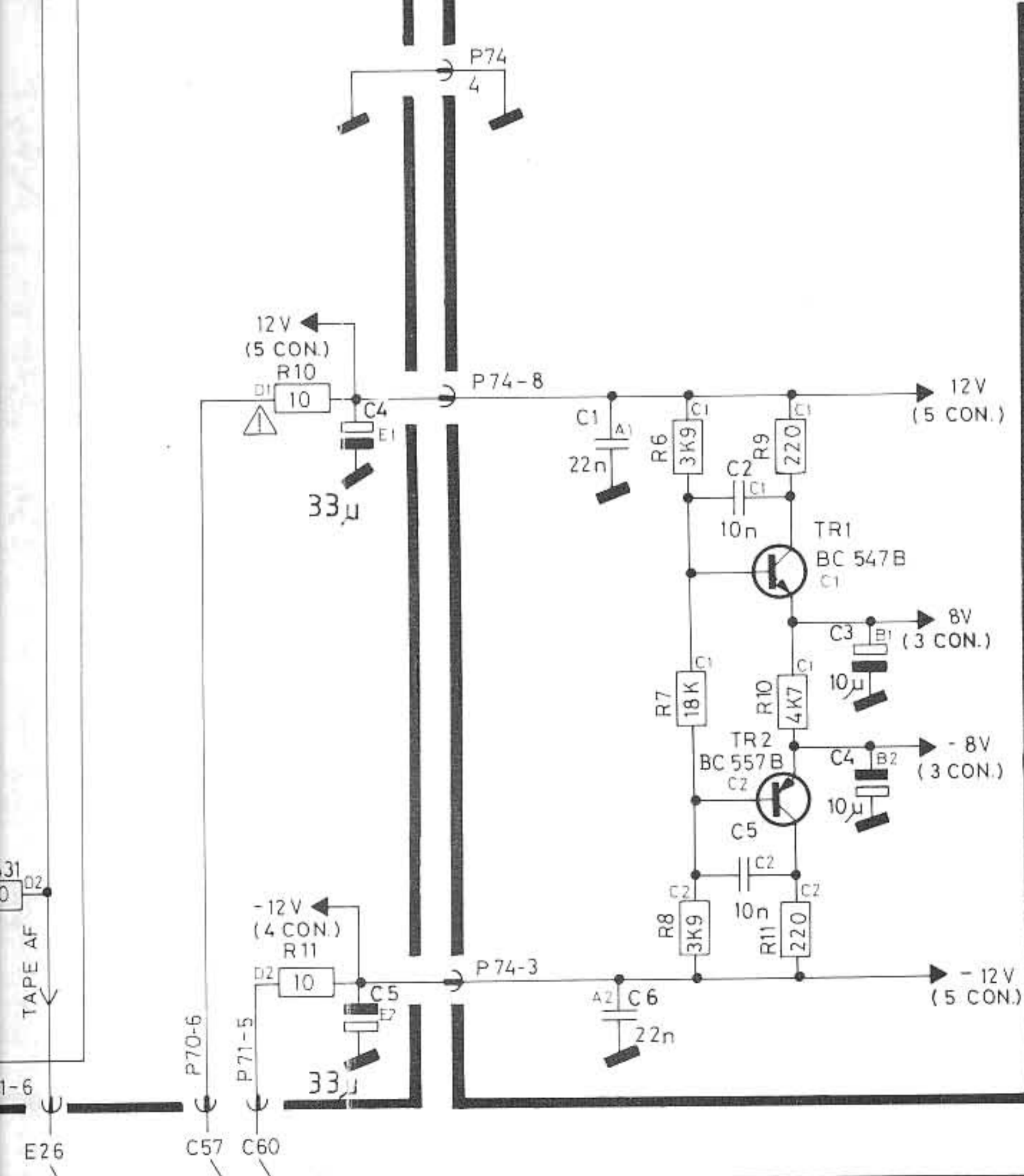
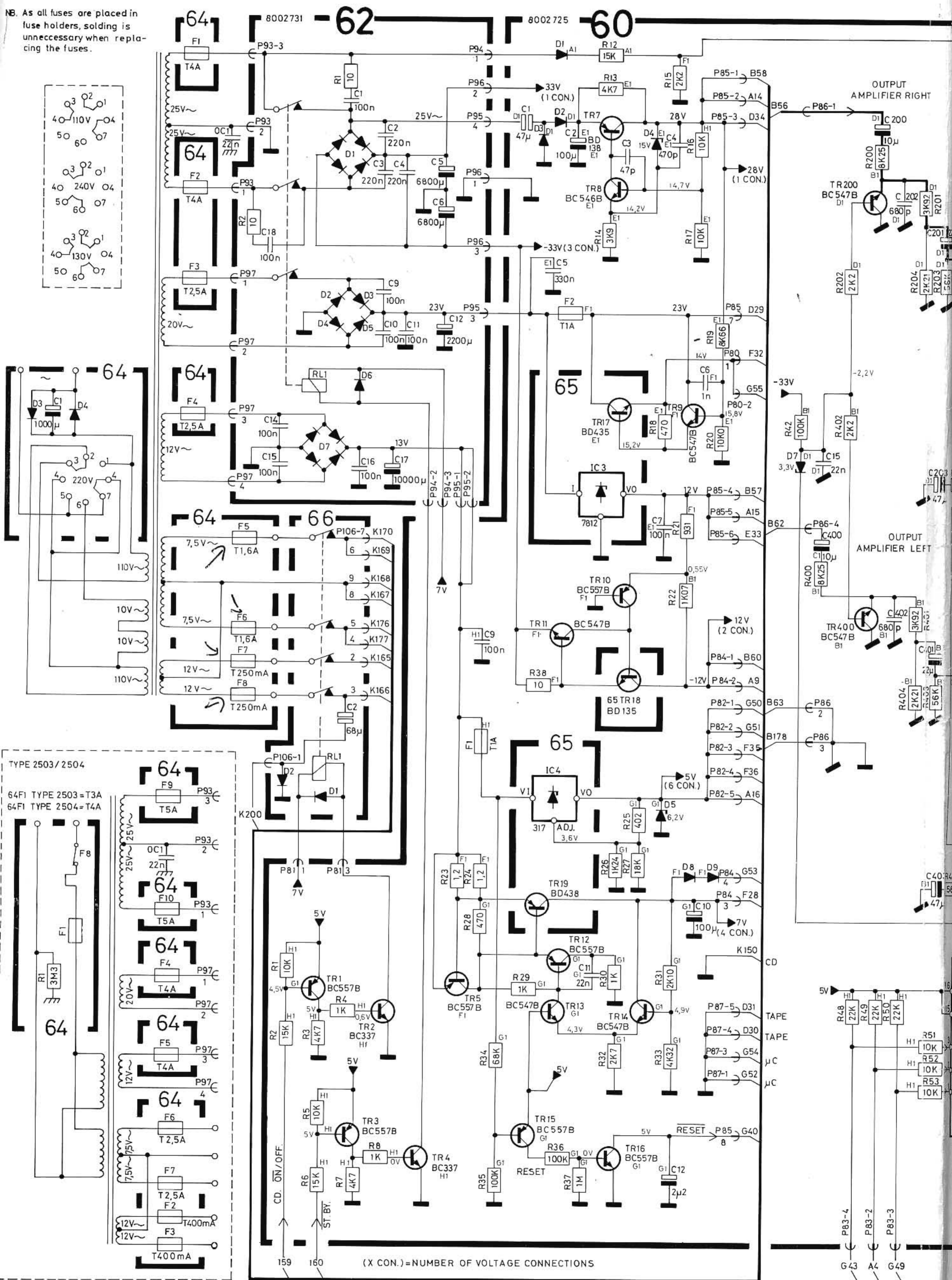
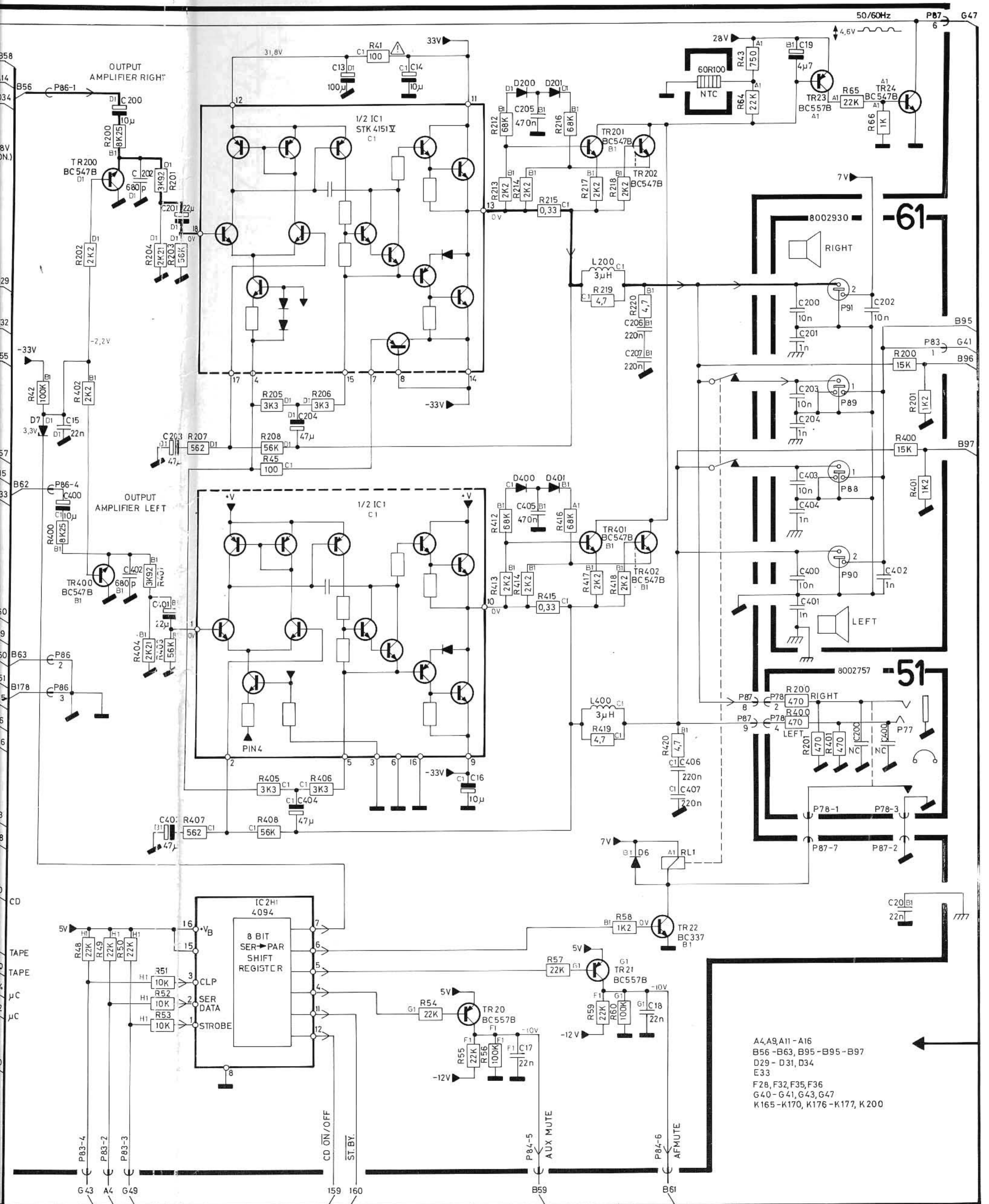


DIAGRAM C (Power Supply and Output Ampl.)

NB. As all fuses are placed in fuse holders, soldering is unnecessary when replacing the fuses.

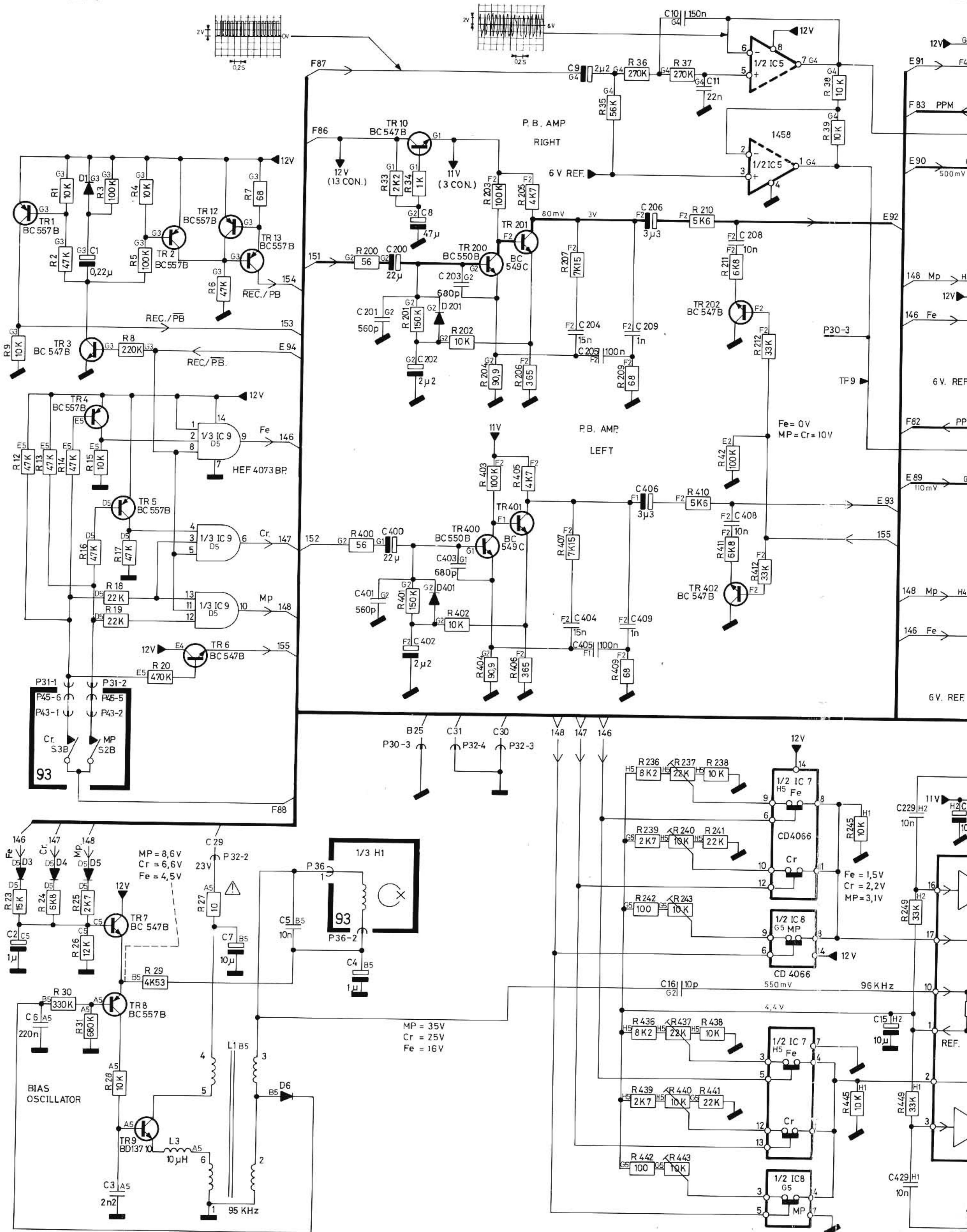




- A4, A9, A11 - A16
- B56 - B63, B95 - B95 - B97
- D29 - D31, D34
- E33
- F28, F32, F35, F36
- G40 - G41, G43, G47
- K165 - K170, K176 - K177, K200

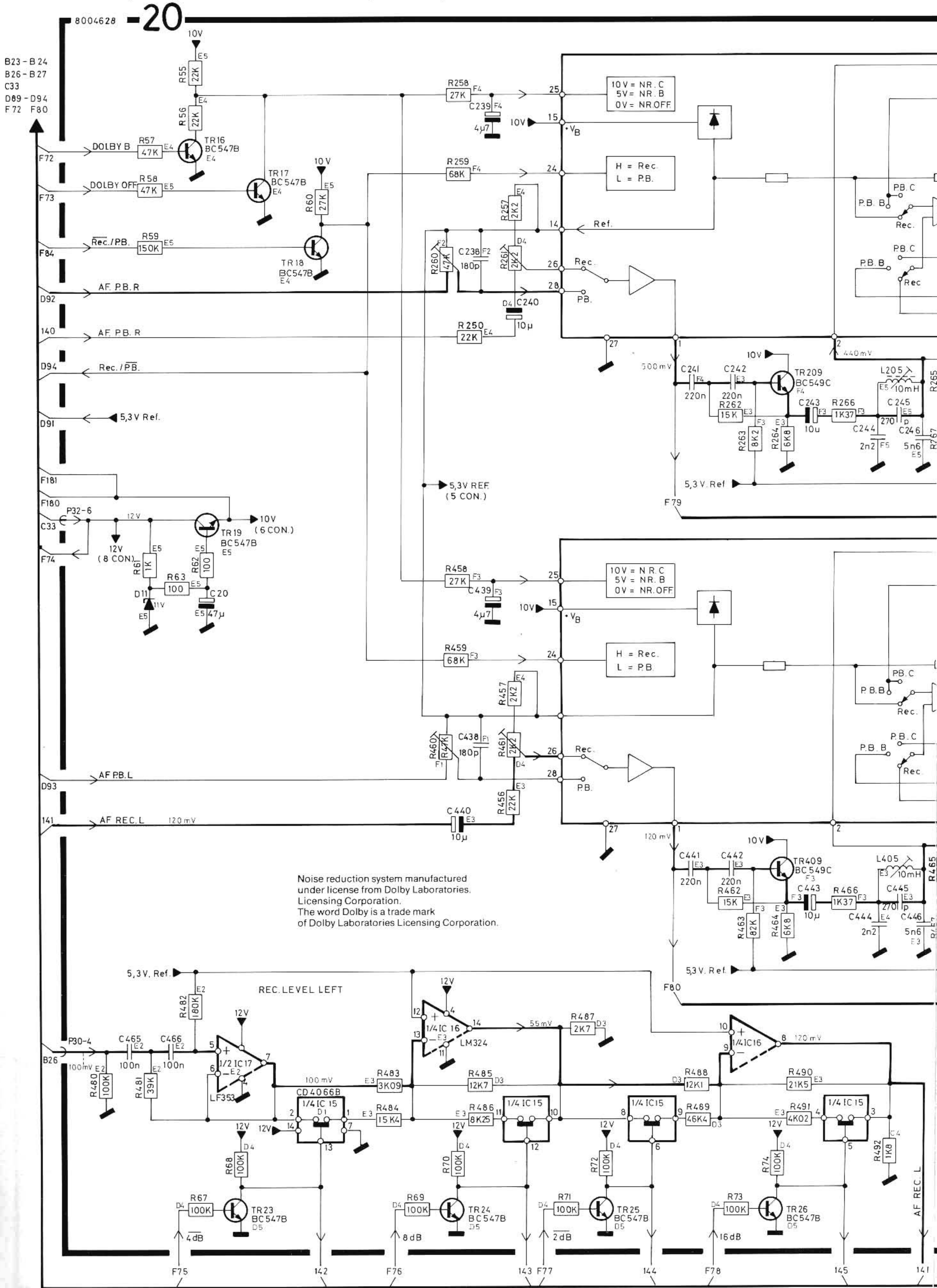
DIAGRAM D (Play Back Ampl., Rec. Ampl., Bias Osc. and HX Pro.)

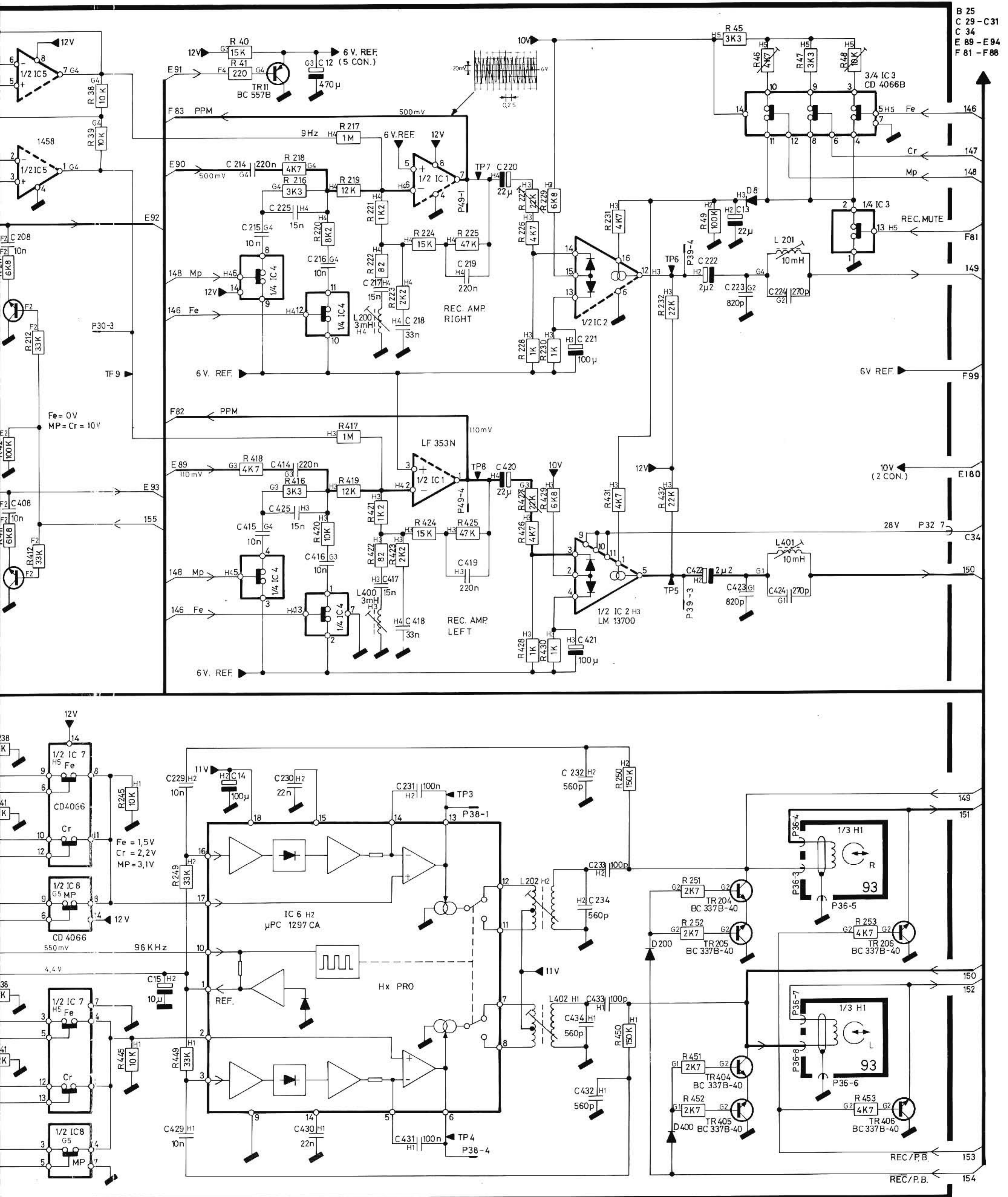
8004628 -20



(X CON.) = NUMBER OF VOLTAGE CONNECTIONS

DIAGRAM E (Dolby NR and Rec. Level Adjustment)





B 25
 C 29 - C 31
 C 34
 E 89 - E 94
 F 81 - F 88

146
 147
 148
 149
 F 81
 149
 F 99
 E 180
 C 34
 150
 149
 151
 150
 152
 153
 154

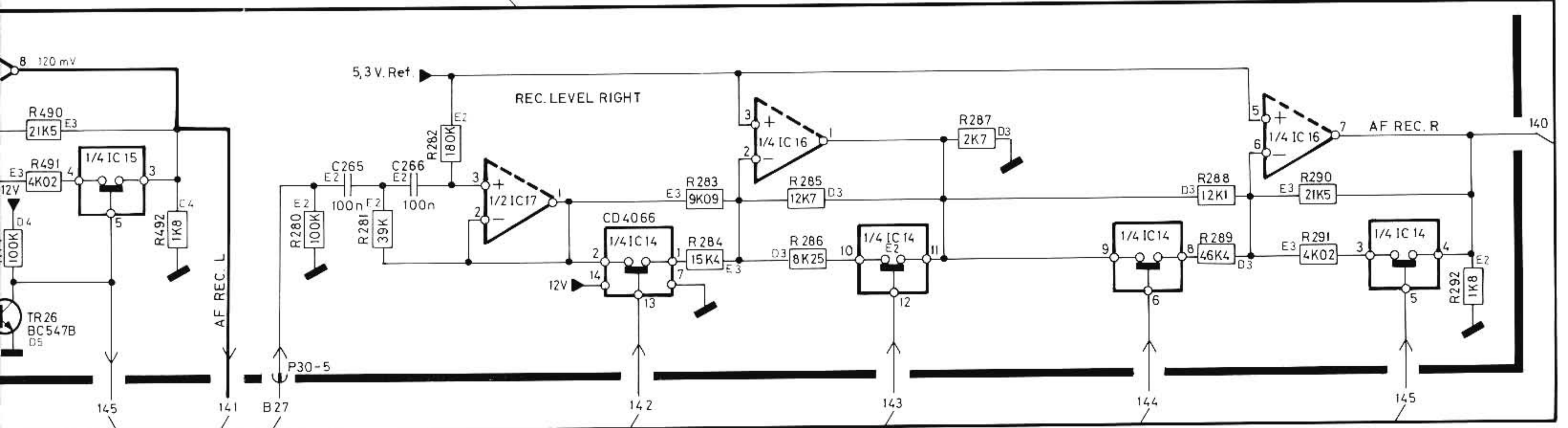
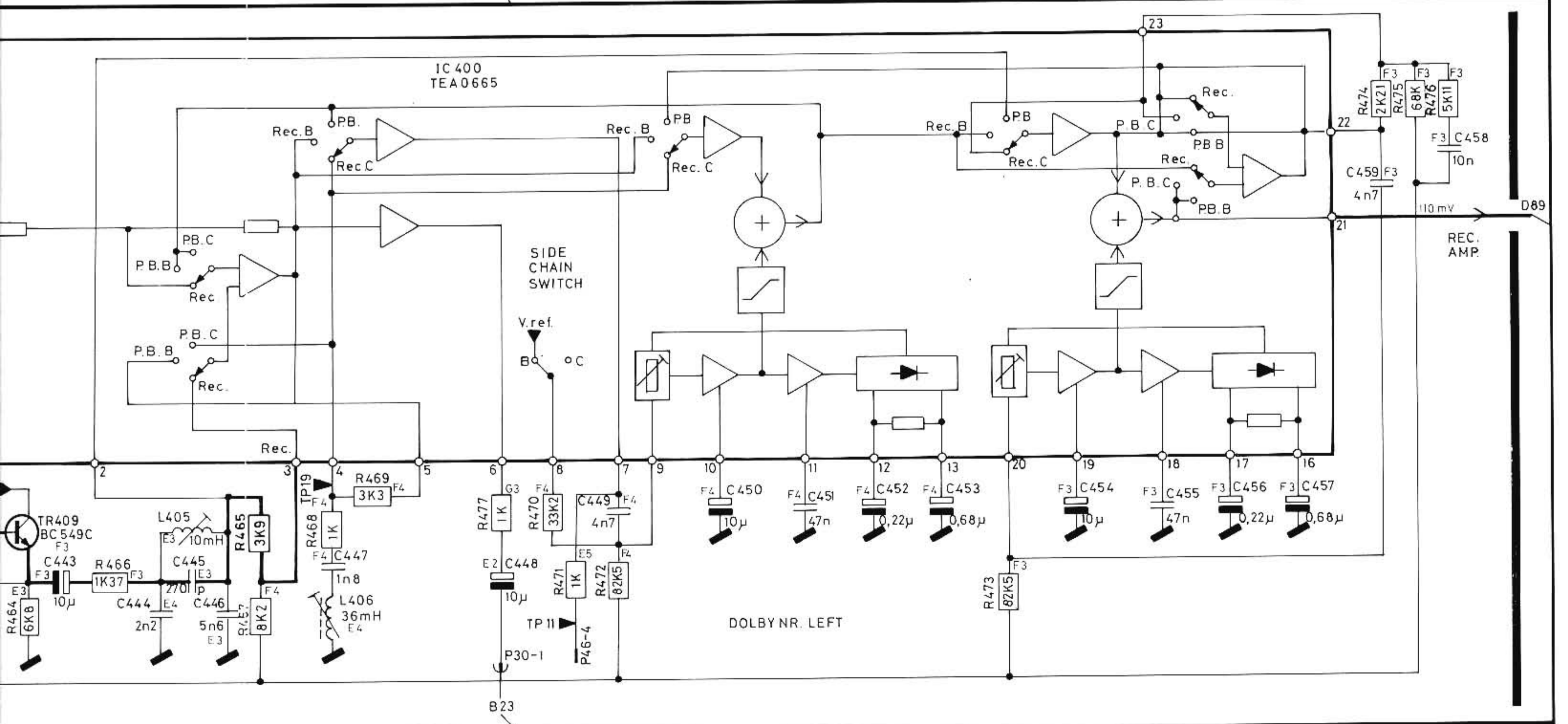
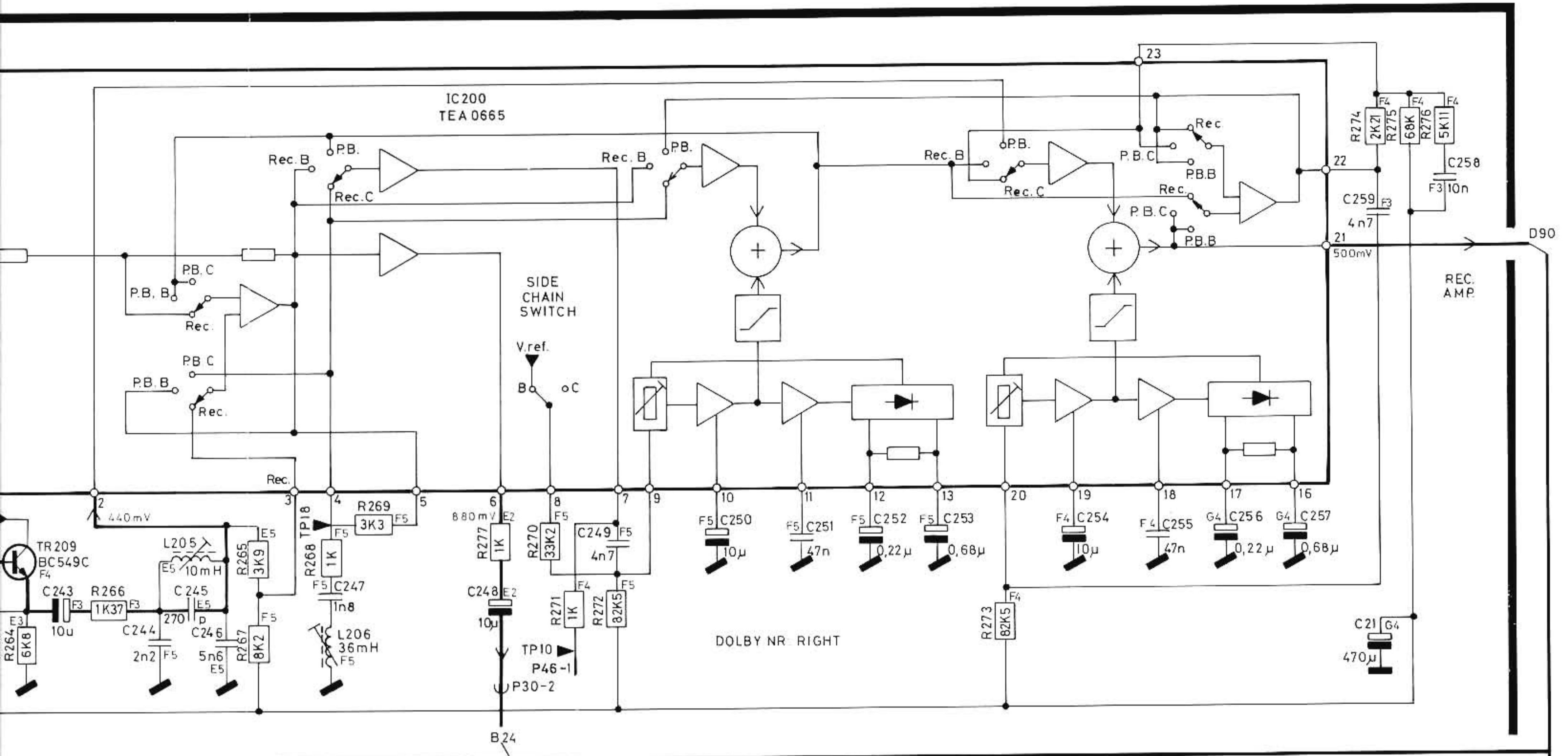
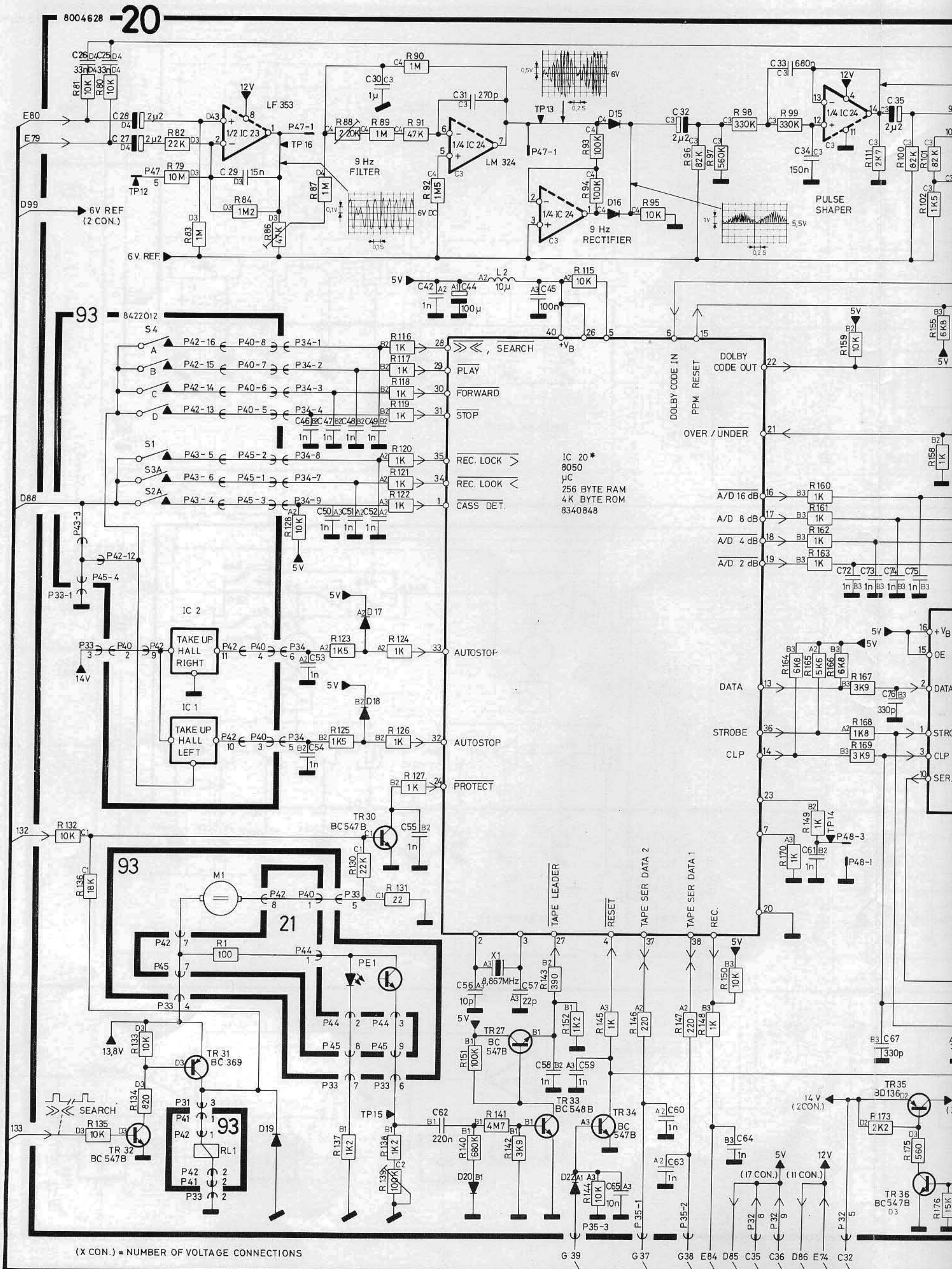
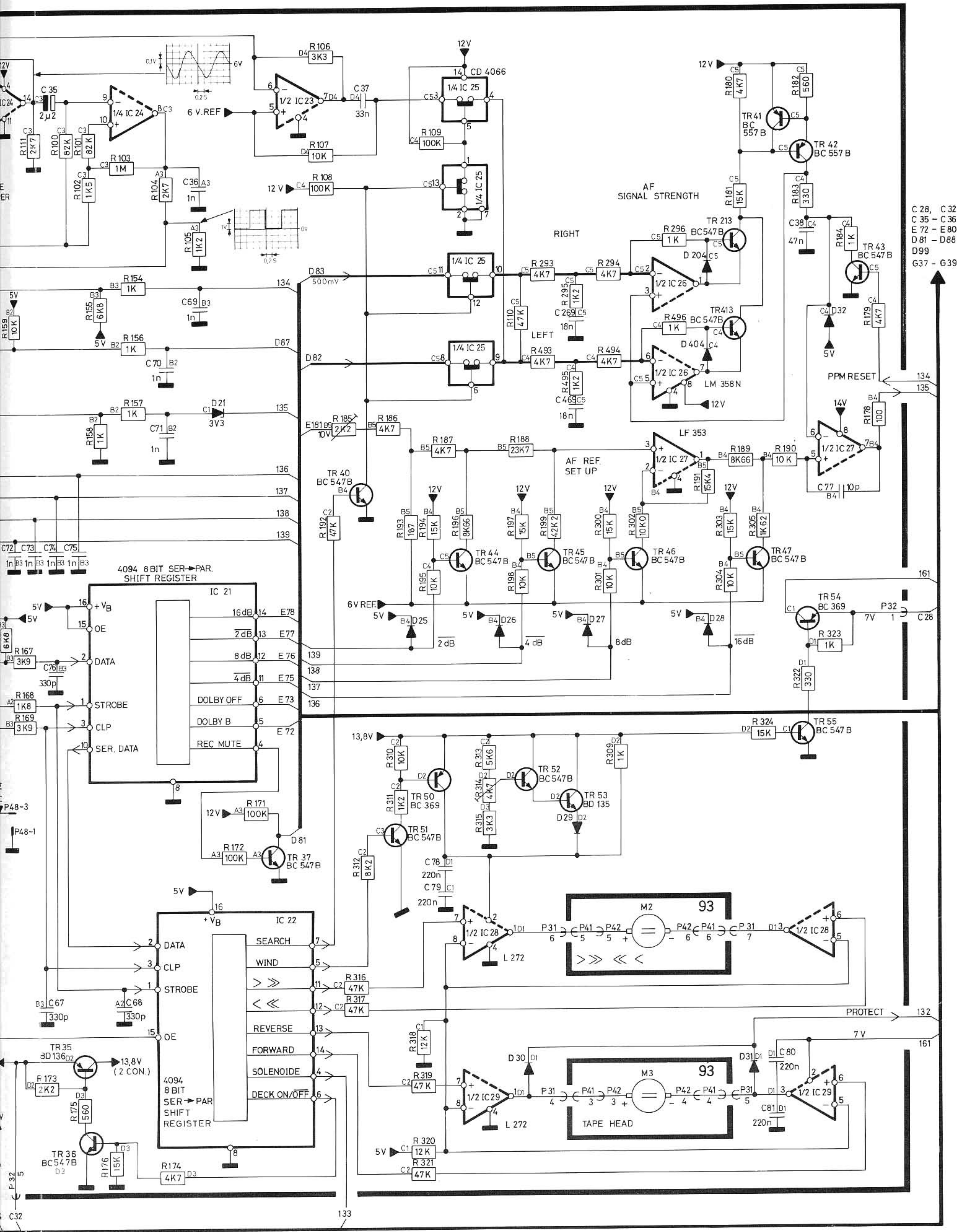


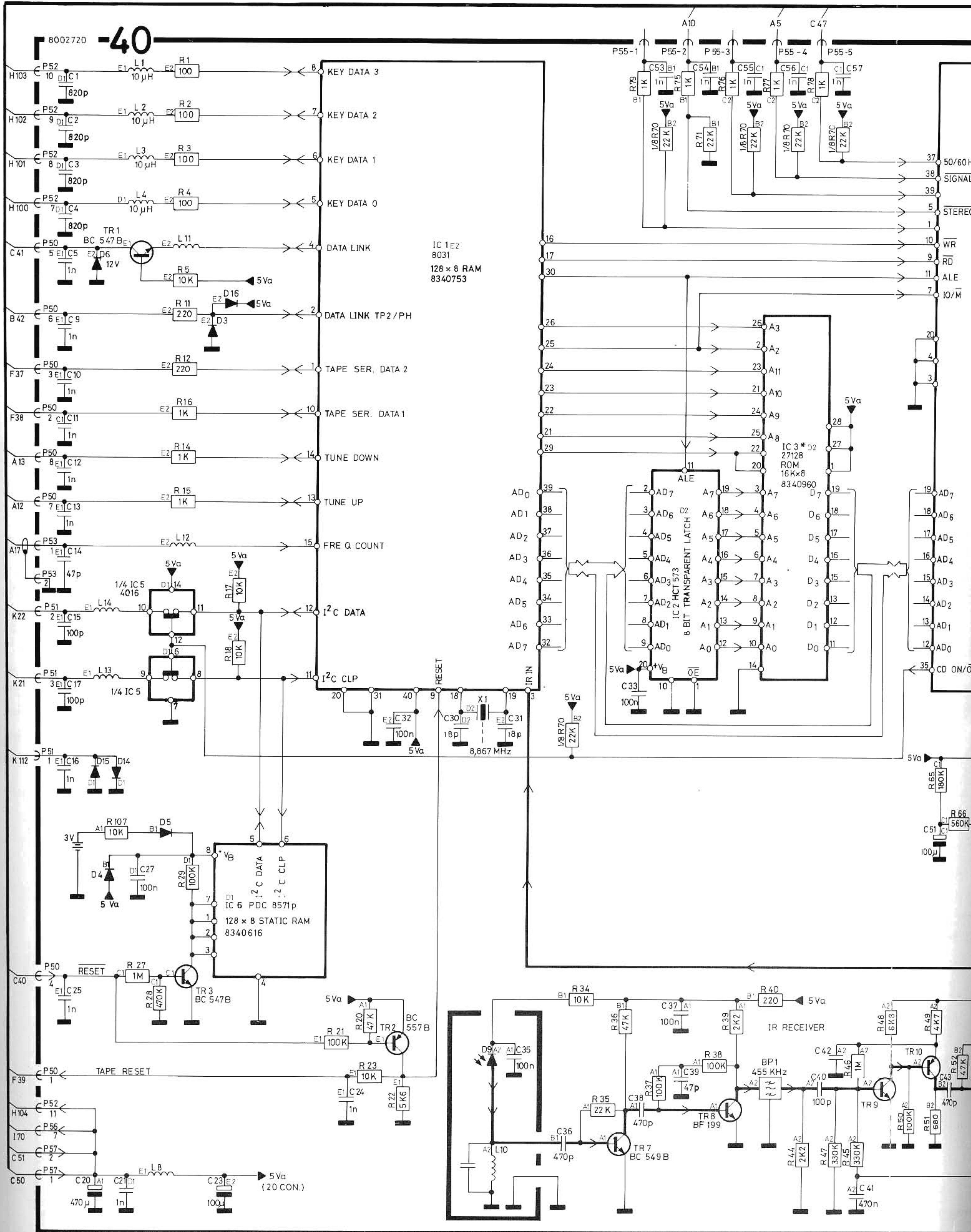
DIAGRAM F (Control for Tape Section)





- C 28, C 32
- C 35 - C 36
- E 72 - E 80
- D 81 - D 88
- D 99
- G 37 - G 39

DIAGRAM G (System Control and IR Receiver)

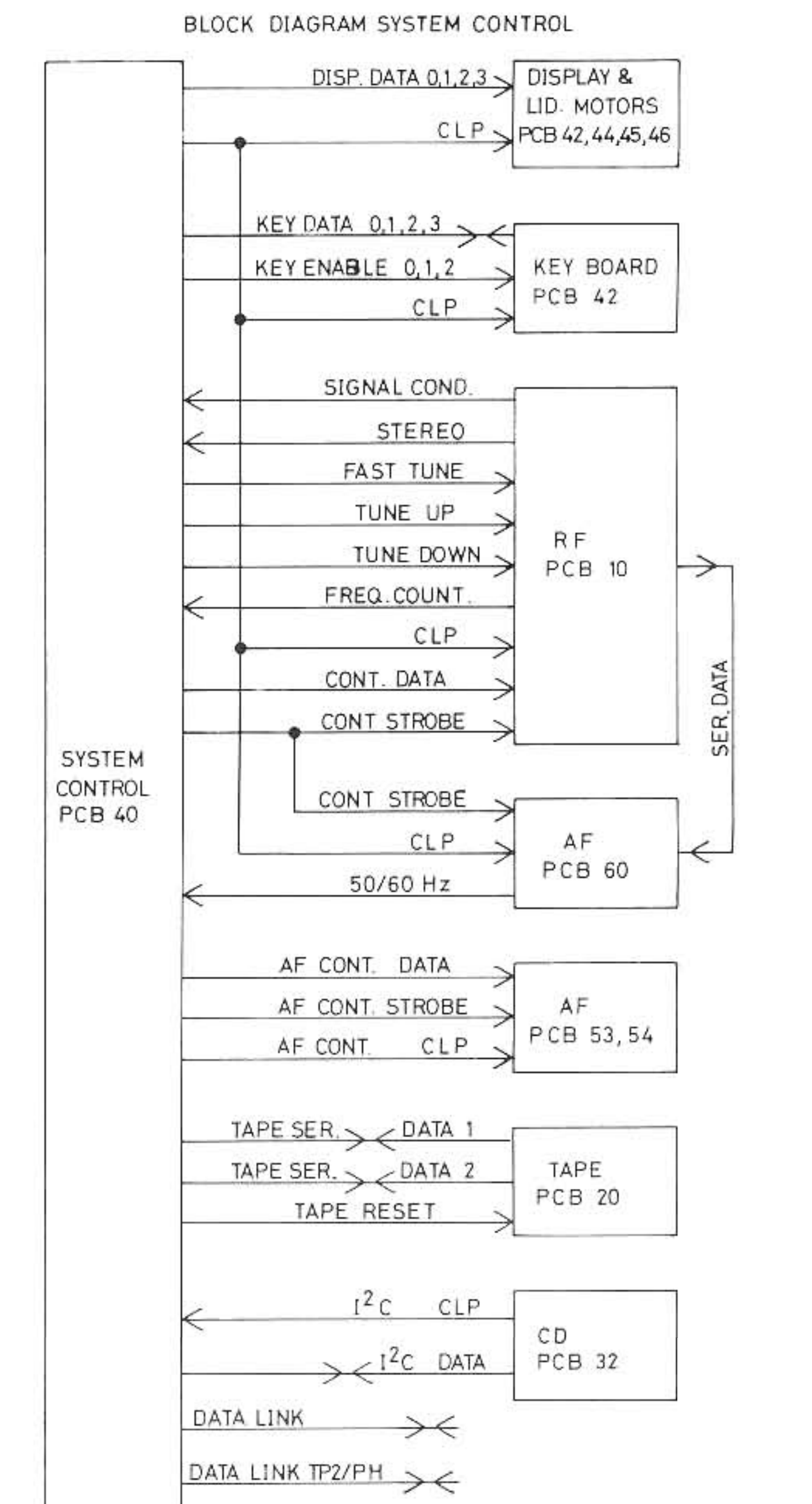
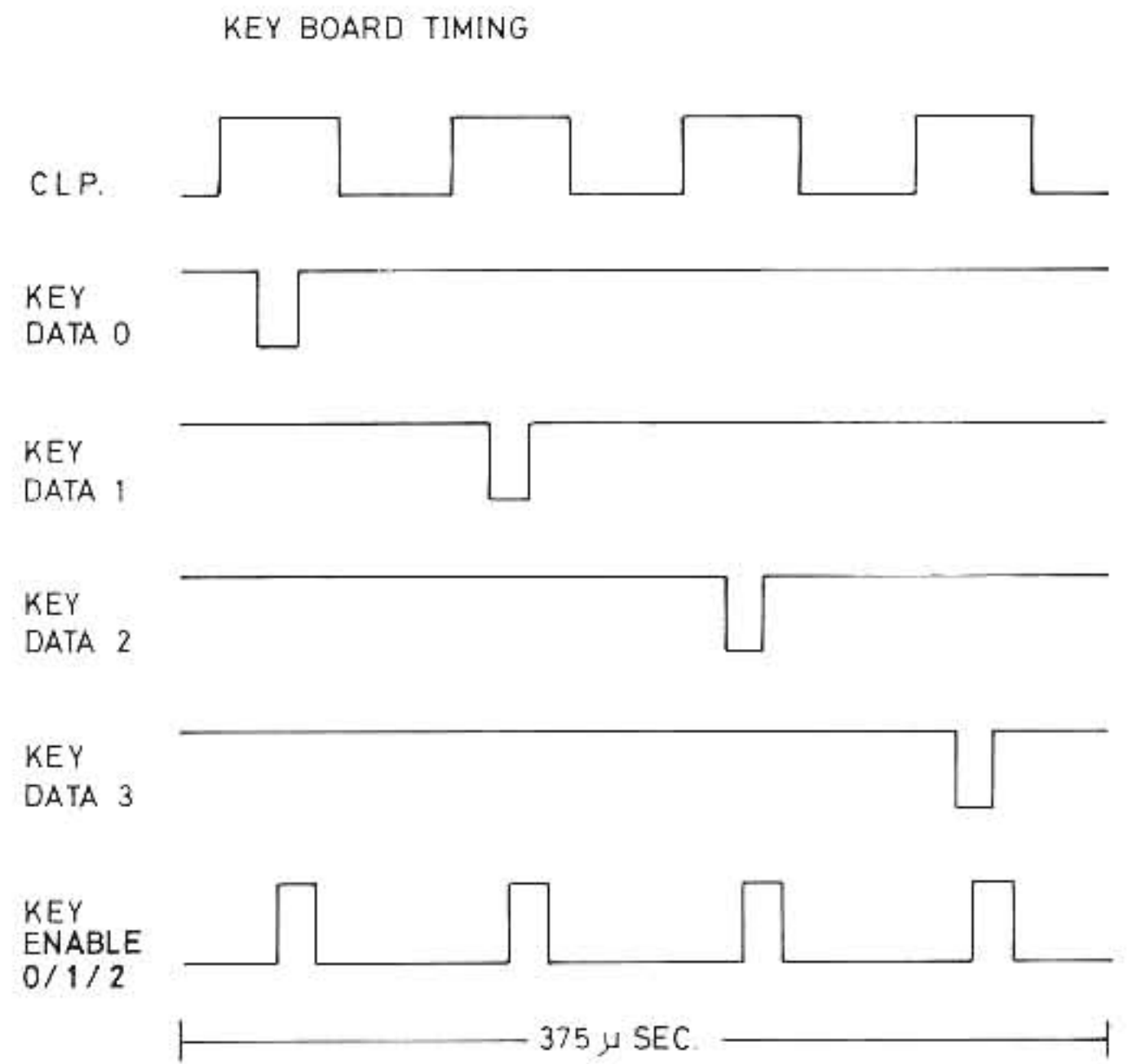
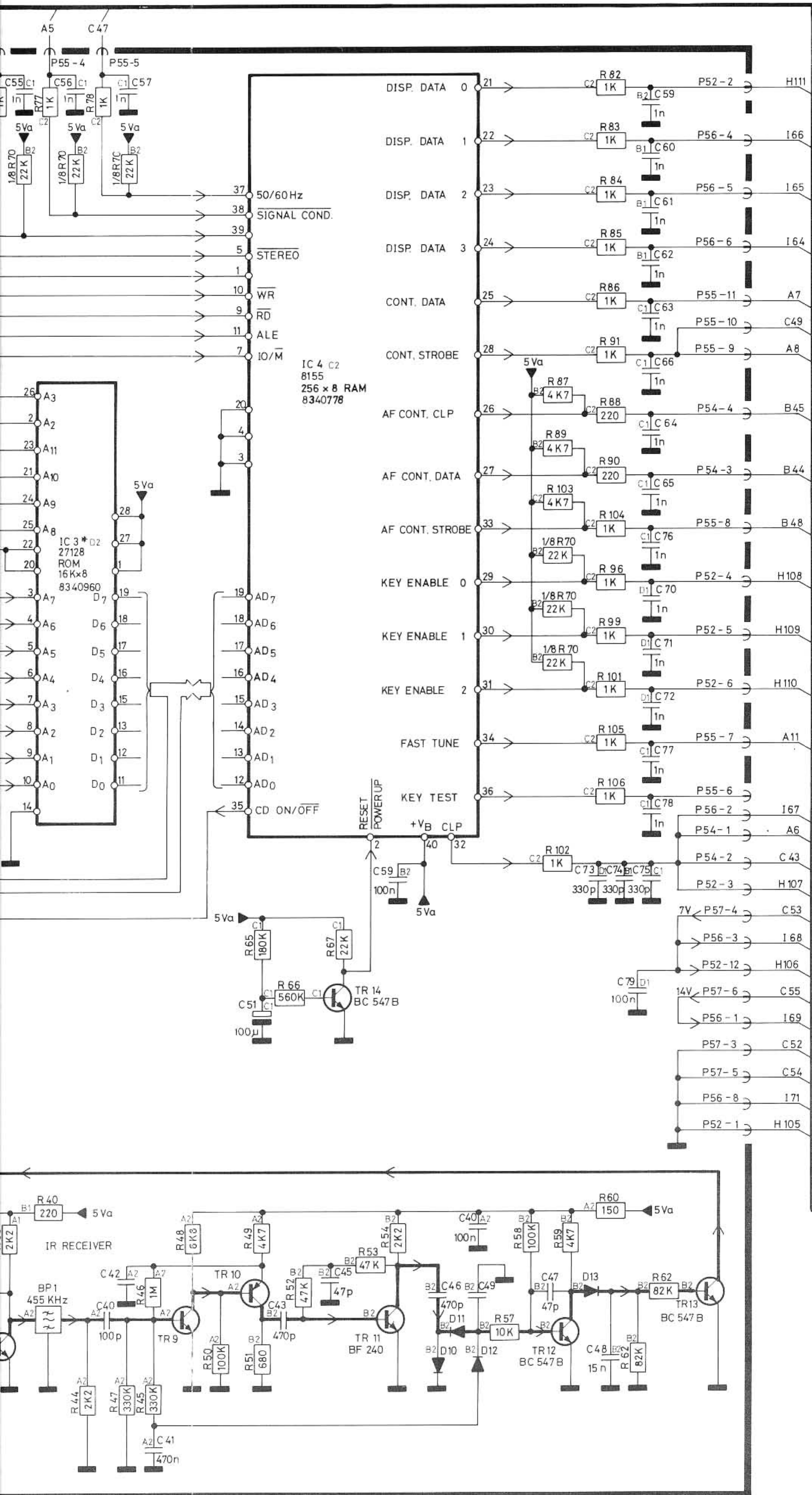


IC 1 E2
8031
128 x 8 RAM
8340753

IC 3 * D2
27128
ROM
16Kx8
8340960

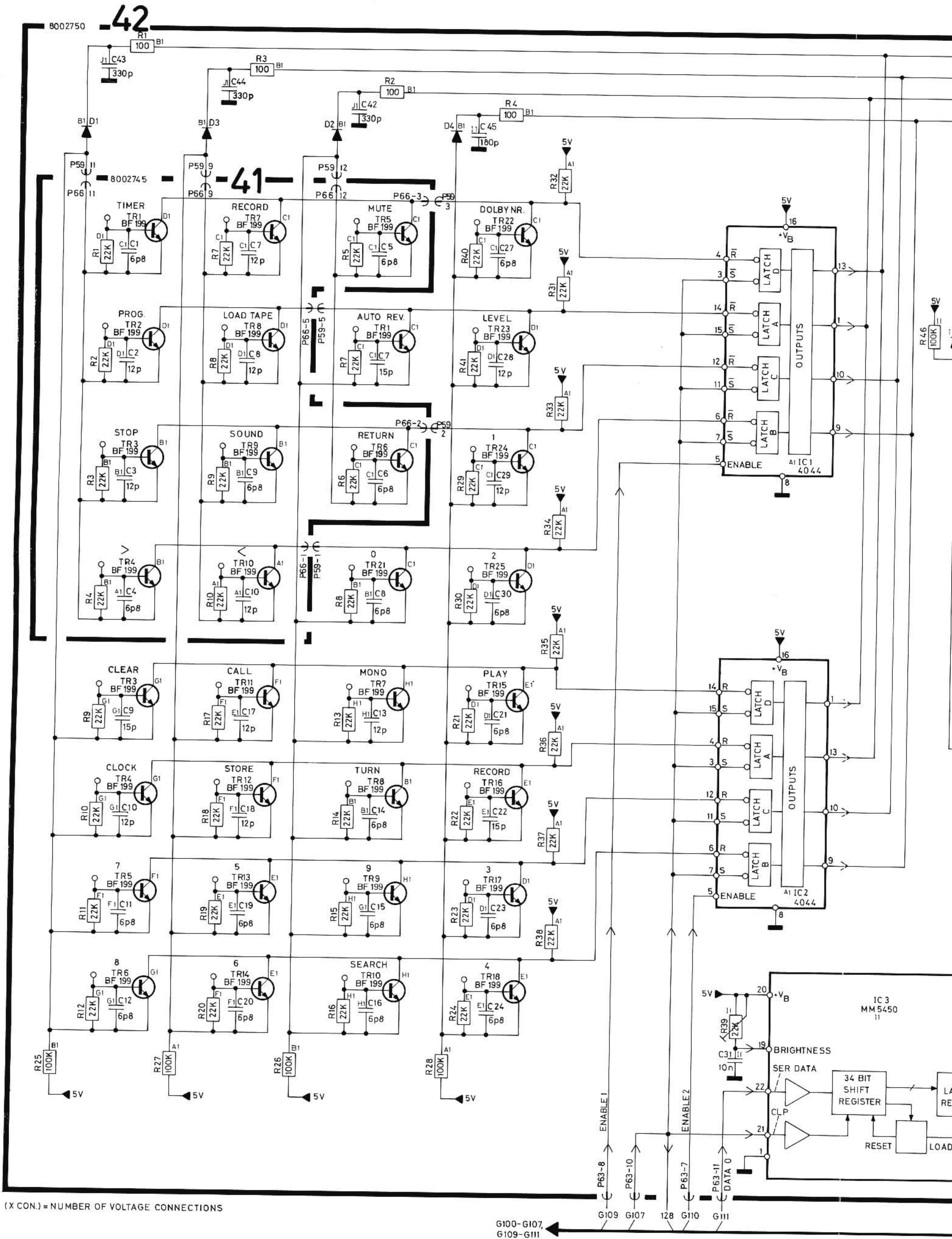
IC 6
PDC 8571p
128 x 8 STATIC RAM
8340616

(X CON.)=NUMBER OF VOLTAGE CONNECTIONS



A5 - A8, A10 - A13, A17
 B42, B44 - B46, B 48
 C40 - C41, C 43, C 47, C 49
 C50 - C55
 F 37 - F 39
 I 64 - I 71

DIAGRAM H (Key Board and Lower Display)



(X CON.) = NUMBER OF VOLTAGE CONNECTIONS

G100-G107, G109-G111

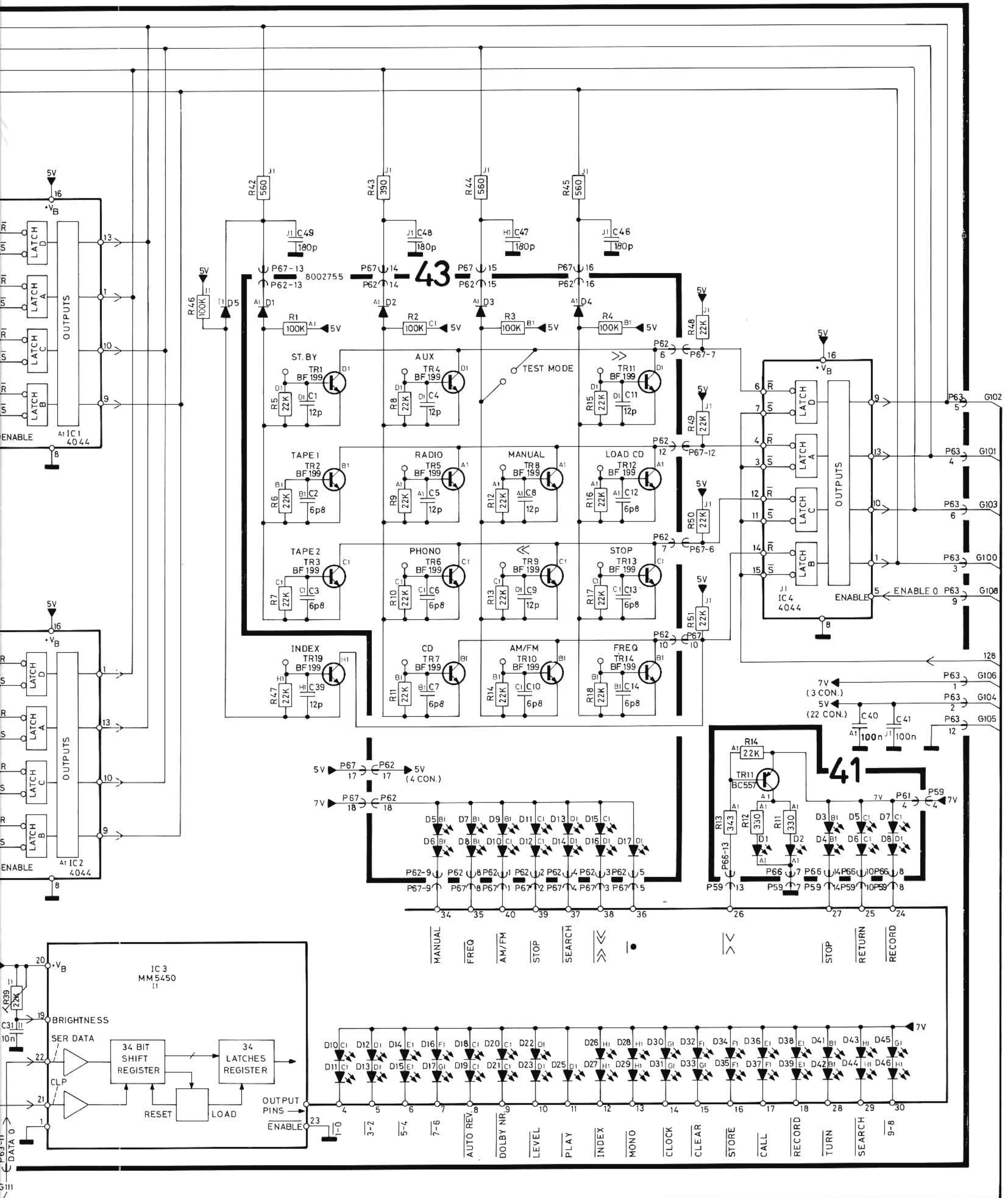
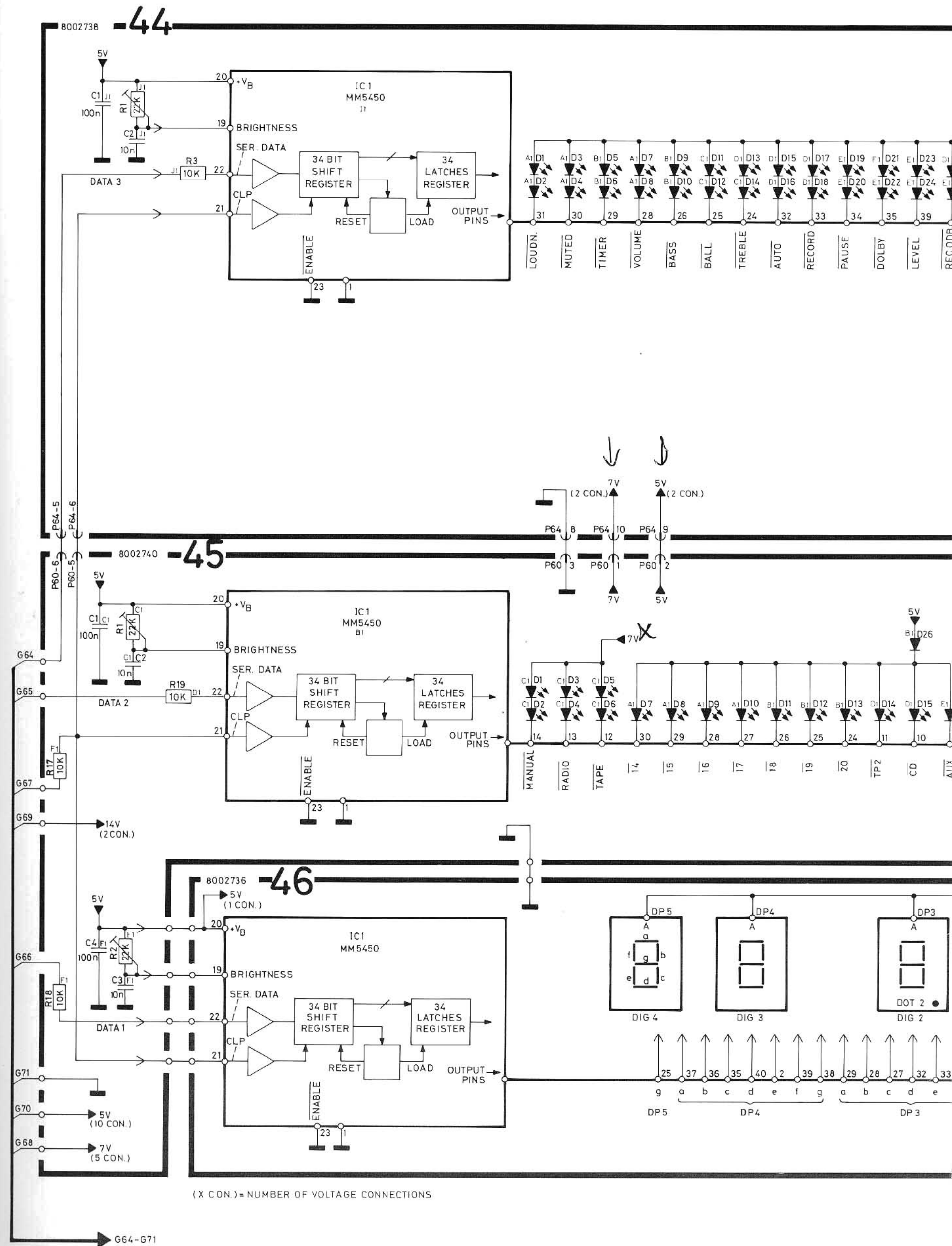
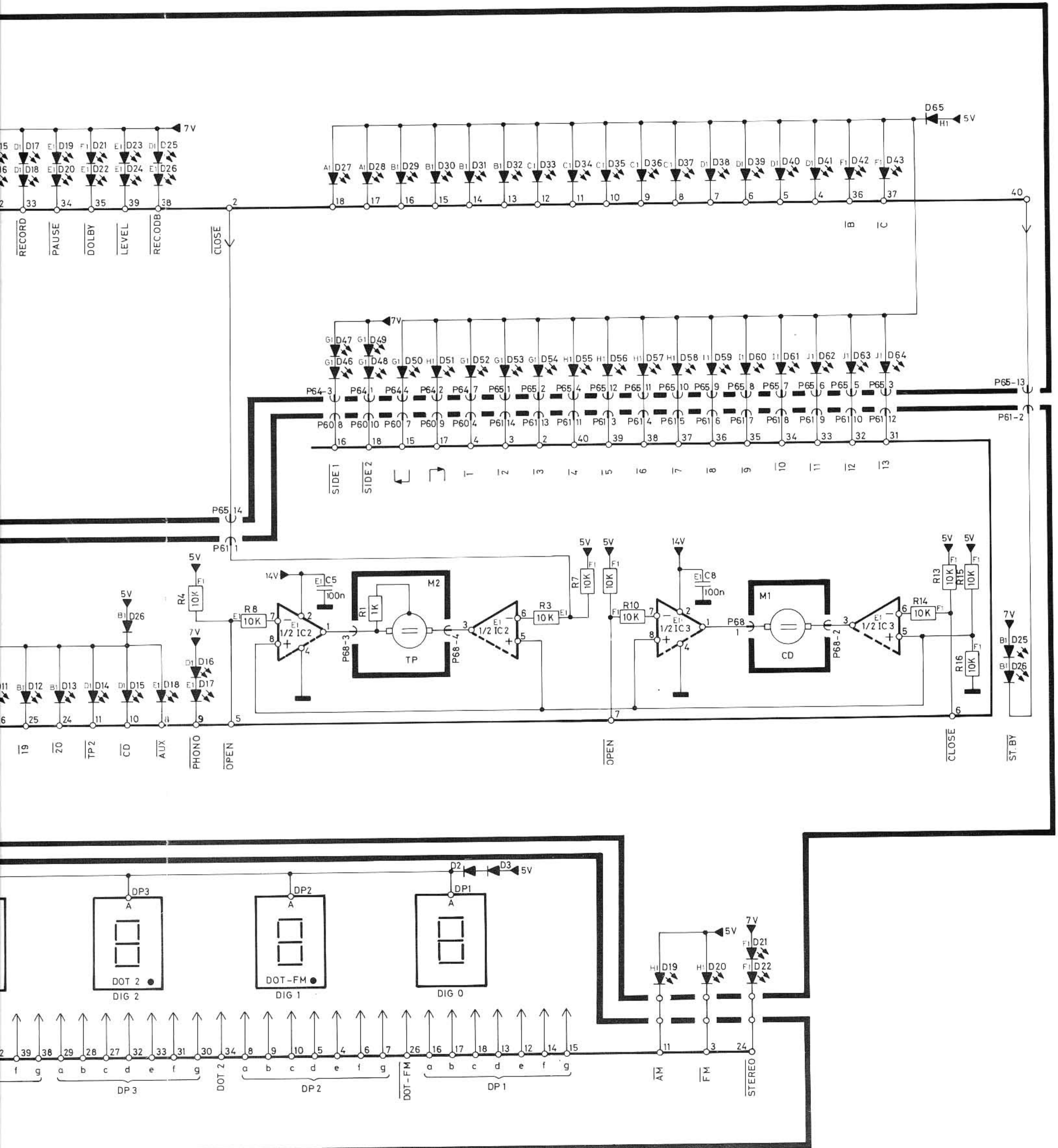


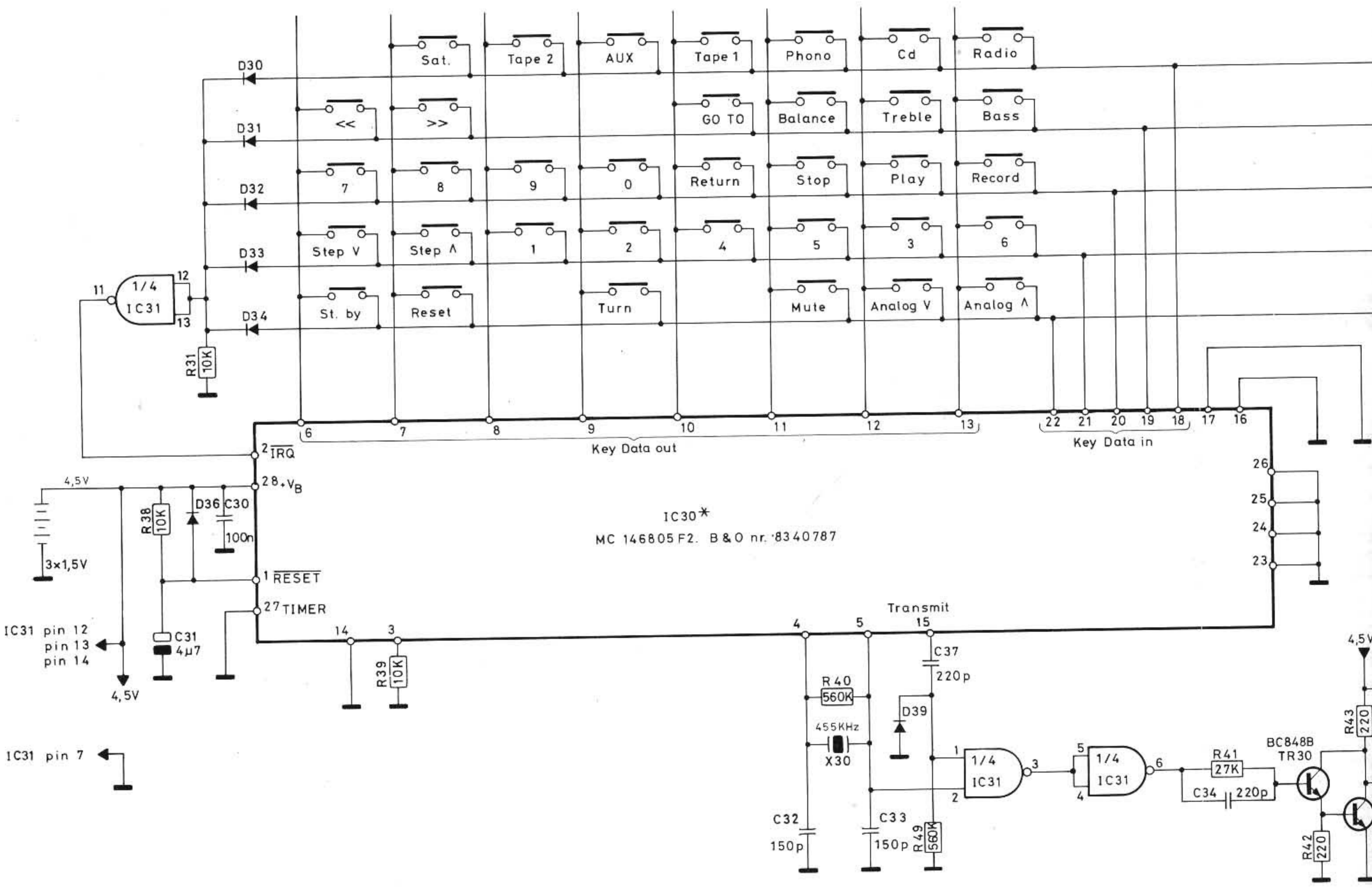
DIAGRAM I (Upper Display)

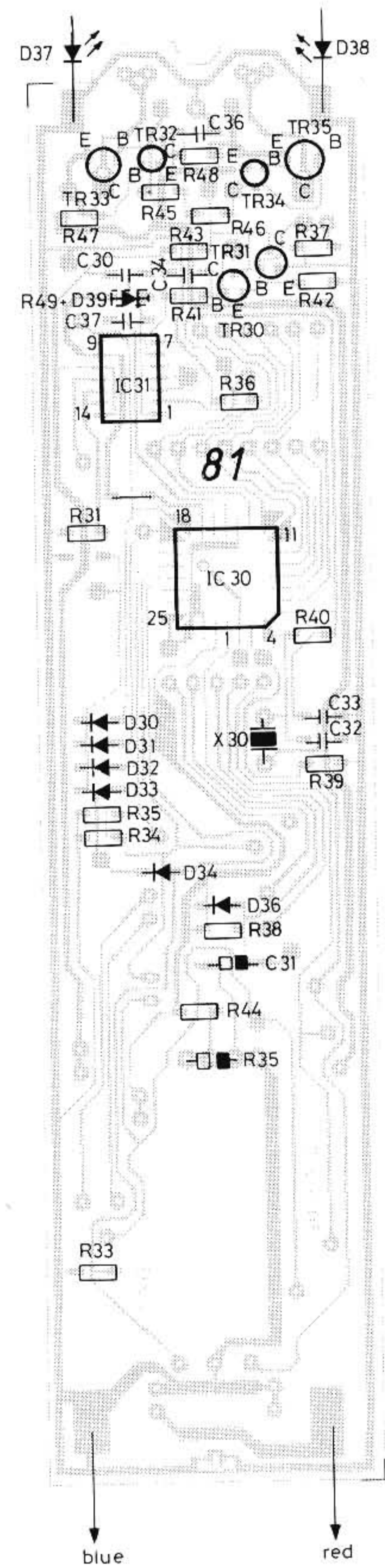
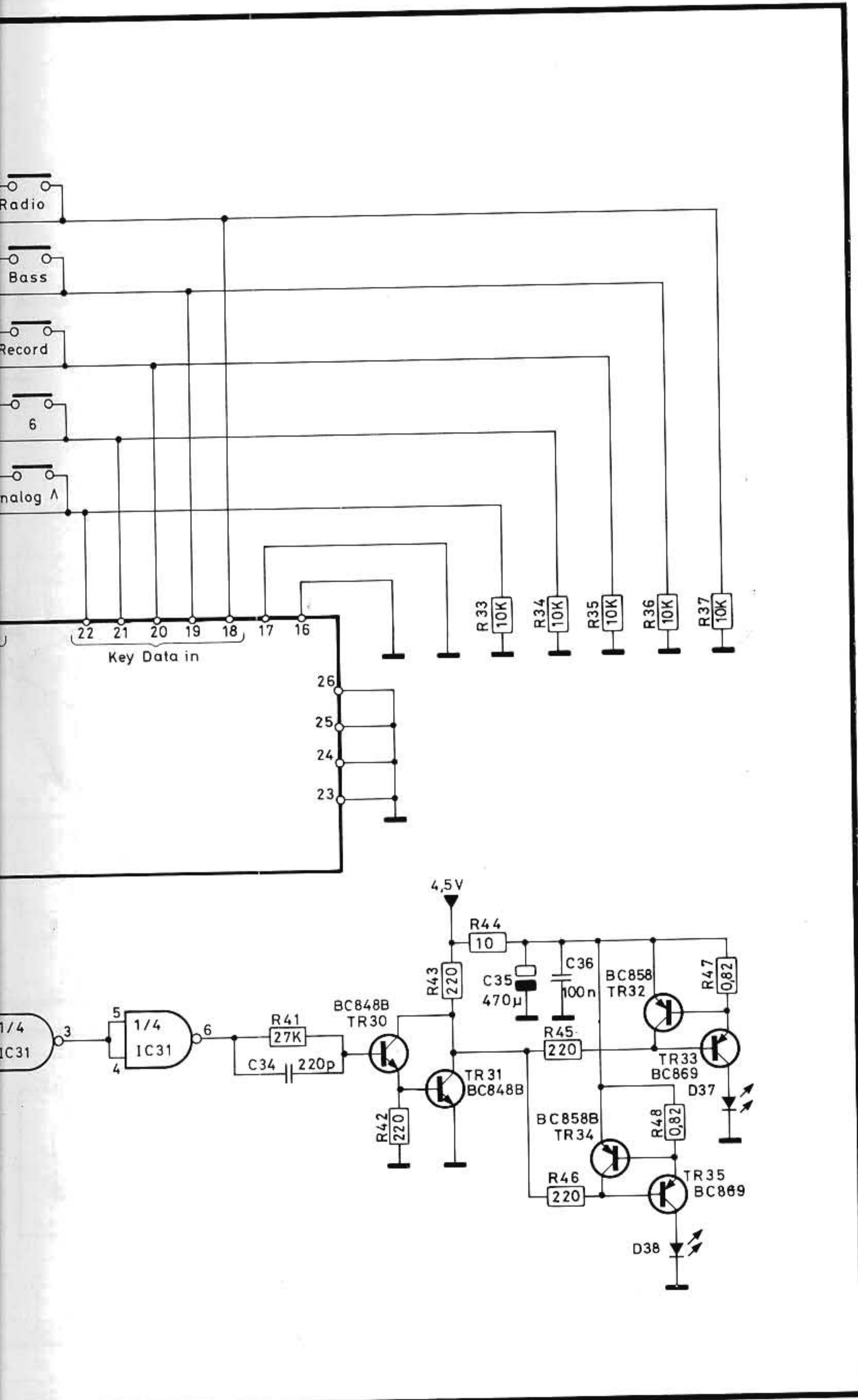




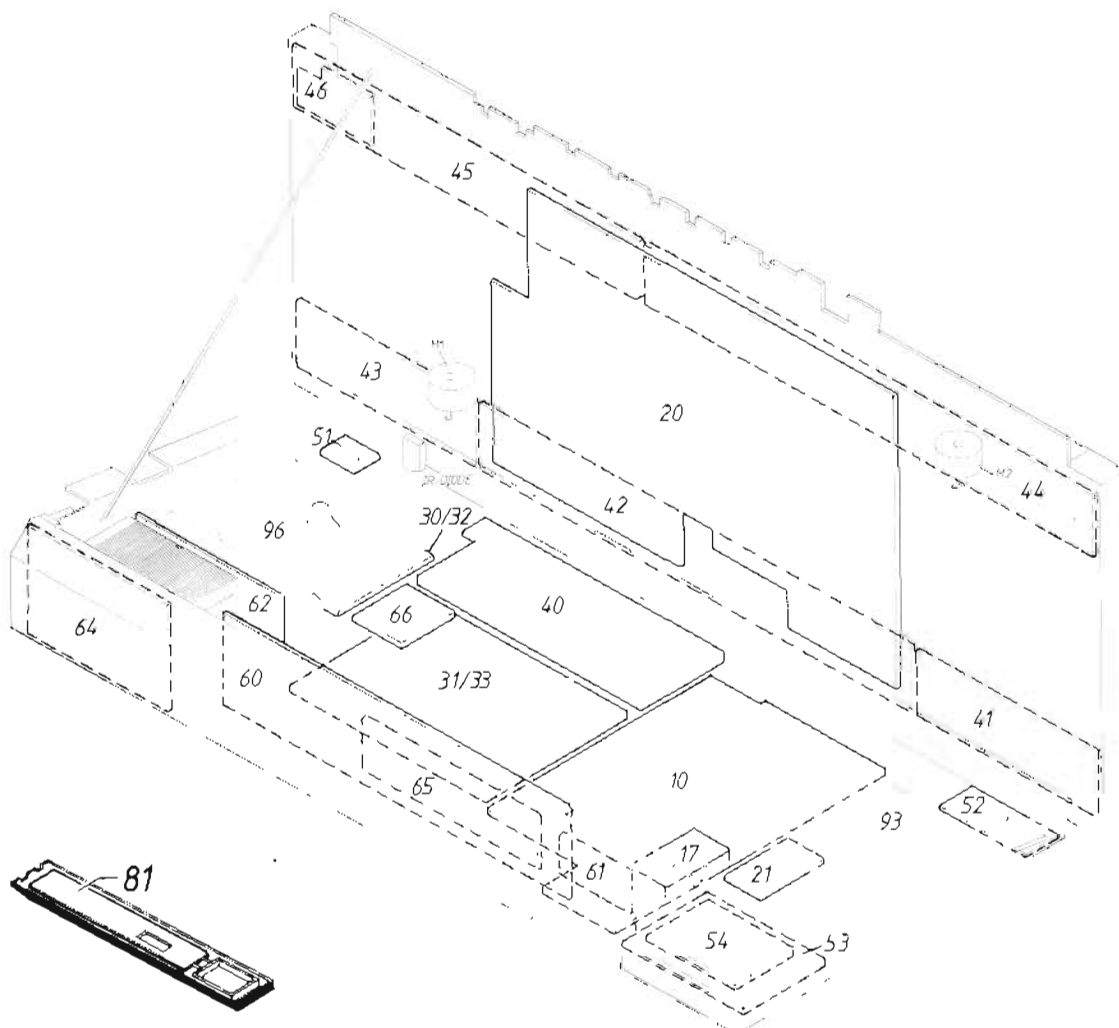
AUDIO TERMINAL

81 8002806
Audio terminal





10	AM/FM, RF, IF and MPX Decoder	diagr. A page 1-6, 1-7	51	Headphone	diagr. C page 1-9
17	FM Tuner	diagr. page 1-5	52	Mic. Ampl.	diagr. B page 1-8
20	Tape Recorder	diagr. D, E, F page 1-10, 1-11, 1-12	53	Input Select	diagr. B page 1-8
21	Connection Board	diagr. F page 1-12	54	Volume and Tone Control	diagr. B page 1-8
32	CD Servo	diagr. J	60	Power Supply and Output Ampl.	diagr. C page 1-9
33	CD Decoder	diagr. K, L	61	Speaker Sockets	diagr. C page 1-9
40	System Control and IR	diagr. G page 1-13	62	Rectifiers	diagr. C page 1-9
41	Key Board left	diagr. H page 1-14	64	Fuses	diagr. C page 1-9
42	Key Board middle	diagr. H page 1-14	65	Power Supply Voltage Regulators	diagr. C page 1-9
43	Key Board right	diagr. H page 1-14	66	CD On/Off Relay	diagr. C page 1-9
44	Display left	diagr. I page 1-15	81	Audio Terminal	page 1-16
45	Display right	diagr. I page 1-15	93	Tape Mechanism	diagr. D, F page 1-10, 1-12
46	7 Segment Display	diagr. I page 1-15	96	CD Mechanism	diagr. J



ERLÄUTERUNGEN ZUM SCHALTBILD

Auf dem Schaltbild sind Typen-Nummern für Transistoren und IC's in den Fällen angegeben, in denen die Typen-Nummer für die Plazierung der Komponente in einem Schaltkreis eindeutig ist - z.B. TR20/BC 557B.

Wenn auf die Positionsnummer ein Stern folgt, ist die Ersatzteilnummer zu benutzen, da diese Komponente speziell ausgewählt ist - z.B. TR102*

Versorgungsspannung

Ein Pfeil und die Spannung zeigen an, wo die Versorgungsspannungen in einen PCB geleitet werden.

Beispiel: (7 CON) neben der Versorgungsspannung zeigt, an wieviele stellen man in diesem Schaltbild die Spannung finden kann.

Koordinatensystem

Die grössten Printplatten sind mit einem Koordinatensystem versehen. Die Komponenten auf diesen Printplatten sind auf dem Schaltbild mit einer Koordinatennummer versehen, die ersählt, in welcher Koordinate der Printplatte sie angebracht sind (kleinere Schrifttyp als die der Positionsnummer - z.B. B3).

Steuerschaltkreise

Bei gewissen Steuerschaltkreisen ist der aktive Zustand durch eine Buchstabenbezeichnung (Cr = High mit CrO₂-Band) angegeben. Wenn die Bezeichnung mit einem Negationszeichen versehen ist, ist der aktive Zustand Low (Cr = Low mit Cr/2-Band).

Leitungsverbindungen

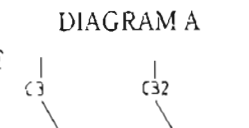
Die Leitungsverbindungen sind auf dem Schaltbild in »Bündeln« zusammengefasst. Die einzelnen Leitungen sind mit Code-Bezeichnungen versehen, die angeben, wohin die Leitungen führen.

INTERNE VERBINDUNGEN AUF EINER SCHALTBILDSEITE



Interne Verbindungen auf einer Schaltbildseite werden mit einem Nummer angegeben. Die Biegung der Leitung zeigt in welcher Richtung das andere Ende der Leitung sich befindet.

VERBINDUNGEN AN EINE ANDERE SCHALTBILDSEITE



Die Verbindungen an eine andere Schaltbildseite werden mit einem Nummer, sowie Indikation des Schaltbildes an den die Verbindung geht, angegeben.

NOTICE EXPLICATIVE DES SCHEMAS

Sur les schémas, les numéros de types sont indiquées pour les transistors et les circuits imprimés dans les cas où le numéro de tupe est univoque pour la disposition du composant dans un circuit - par exemple TR20/BC557B.

Si le numéro de position est suivi par un astérisque, il faut utiliser le numéro de la pièce de rechange, étant donné qu'il dès lors d'un composant spécialement sélectionné - par exemple TR102*

Voltage Alimentation

Des fleches montrent les points les points, d'entrée des tensions alimentant une carte. Le voltage 4 est indique.

Une indication p.ex. (7 CON), est portée à côté e la tension. Dans ce cas, elle signale que la tension entre. A 7 endroits différents surte côté de la figure.

Système de coordonnées

Les plus grands circuits imprimés sont munis d'un système de coordonnées. Les composants de ces circuits imprimés portent un numéro de coordonnée sur le schéma qui indiquent dans quelle, coordonnées ils sont placés sur le circuit imprimé (en caractères plus petit que ceux indiquent le numéro de position - par exemple B3).

Circuits de commande

Dans certains circuits de commande, l'état actif est indiqué par une représentation en lettres (Cr = Haut avec une bande CrO₂). Si cette représentation en lettres est music d'un trait de negation, cela signifie que l'état actif est bas (Cr = Bas avec une bande CrO₂).

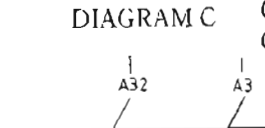
Connexions des fils

Les connexions de fils sur le schéma sont assemblées en »faisceaux«. Chaque fil est muni d'un code qui indique sa destination.

CONNEXION INTERNE SUR UN COTE DU SCHEMA

Connexions internes sur une page de schéma doit être indiquées par un numéro. L'angle du fil indique la direction dans laquelle l'autre bout du fil doit être trouvé.

CONNEXION VERS UN AUTRE COTE DU SCHEMA



Connexions vers une autre page de schéma doit être indiquées par un numéro, et par lettre du schéma indiquant la destination de la connexion.

Symbol für Sicherheitskomponente



Symbol des composants de sécurité

Bei der Auswechslung von Komponente mit diesem Symbol sind Komponente mit gleichen Teilnummer zu verwenden. Die neue Komponente ist in derselben Weise wie die ausgewechselte Komponente zu montieren.

En replaçant un composant portant ce symbole, il faut utiliser les composants de même no. de référence. Le nouveau composant doit être de monté de la même manière que celui qu'il remplace.

MESSBEDINGUNGEN

Sämtliche DC-Spannungen sind im Verhältnis zur Masse mit einem Voltmeter (Innenwiderstand 10 Mohms) gemessen.

Die DC-Spannungen sind in Volt (V) angegeben z.B. 0,7 V.

Die auf Schaltbild A angegebenen Spannungen sind in Stellung FM gemessen; die in Klammern angeführten Spannungen sind in Stellung MW gemessen, die in viereckigen Klammern angeführten Spannungen sind in Stellung LW gemessen.

Die auf Schaltbild C angegebenen Spannung sind bei einer Ausgangsleistung von 1 W gemessen.

Es sind die Signalwege für FM, AM, Fernbedienung bzw. NF rechter Kanal gezeigt.

Cassetten-Recorder

Spannungen: Position Wiedergabe (333 Hz 250 pWb mm).

AC Spannungen in Millivolt (mV) aufgegeben, z.B.: 733 mV.

DC Spannungen in Volt (V) aufgegeben z.B.: 0,7 V.

Der Signalweg in Aufnahmeposition ist im linkem Kanal gezeigt, und die Wiedergabeposition ist im rechten Kanal gezeigt.

Die Oszillogramme im Schaltbild D sind ohne Signal Anleitung im Stellung »RECORD« gemessen.

Die Oszillogramme im Schaltbild F sind in Stellung Play gemessen. Eine Cassette einlegen die mit Dolby B Rauschunterdrückung auf einem Beocenter 9000 aufgenommen ist.

CONDITIONS DE MESURE

Toutes les tensions en courant continu sont mesurées par rapport à la masse à l'aide d'un voltmètre (résistance interne de 10 Mohms).

Les tensions continues sont indiquées en volt (V), par exemple: 0,7 V.

Les tensions sur le schéma A sont mesurées en position FM, tandis que les tensions entre parenthèses sont mesurées en position MW, les tensions entre parenthèses quadrilatères sont mesurées en position LW.

Les tensions sur le schéma C sont mesurées avec un niveau de sortie de 1 W.

Les trajectoires de signaux sont indiquées pour respectivement FM, AM, commande à distance et pour BF du canal droit.

Platine magnito cassette

Tensions: Position reproduction (333 Hz 250 pWb mm).

Les tensions CA sont indiquées en millivolt mV), par exemple 733 mV.

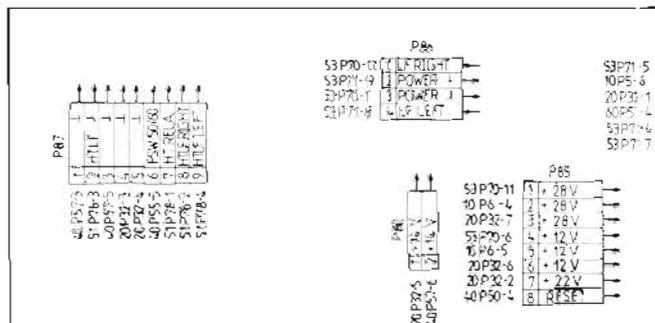
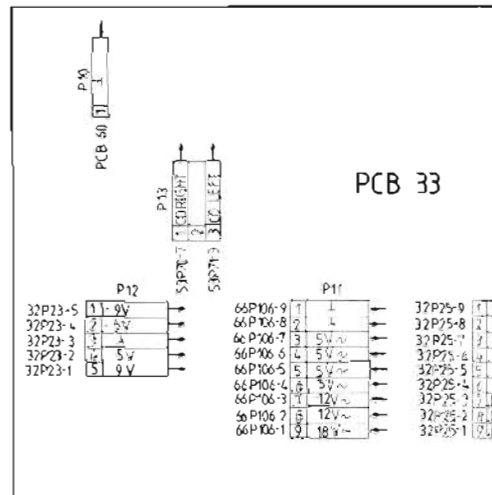
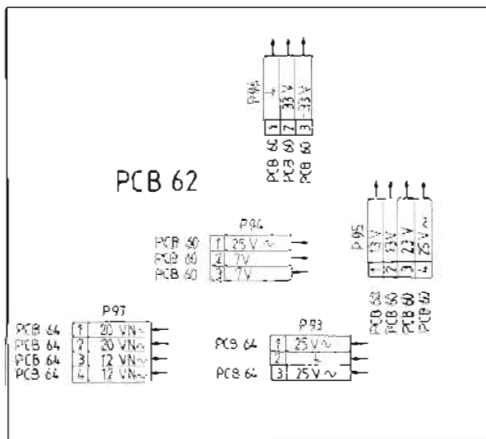
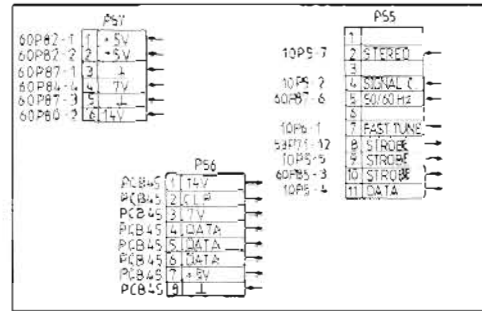
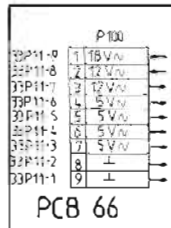
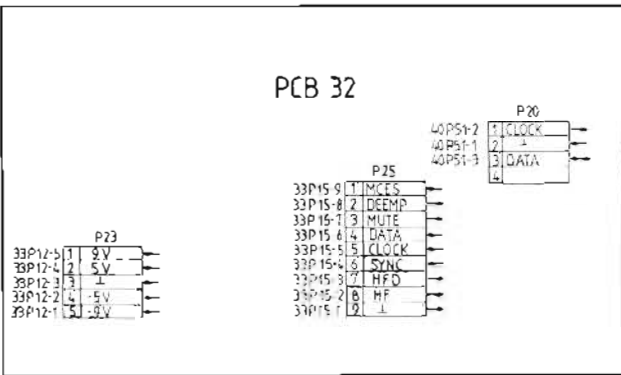
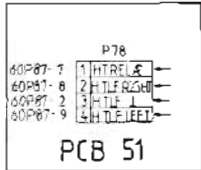
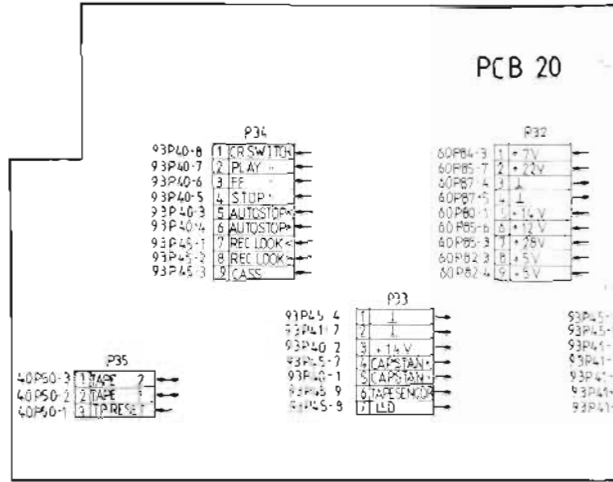
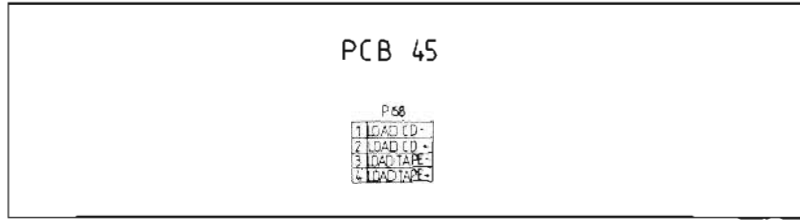
Les tensions CC sont indiquées en volt (V), par exemple 0,7 V.

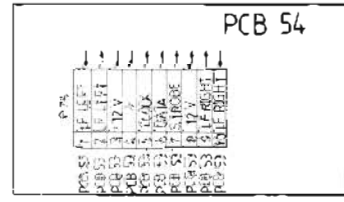
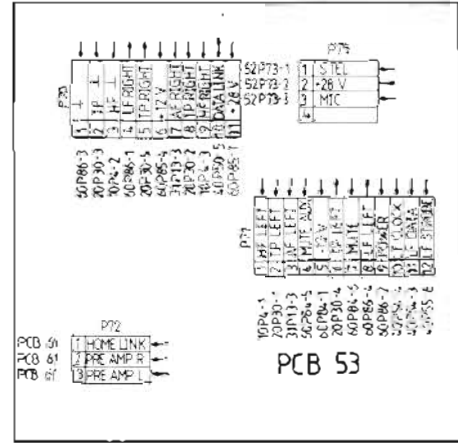
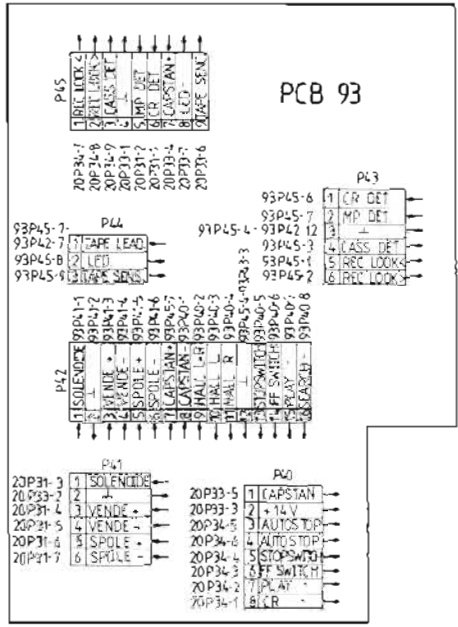
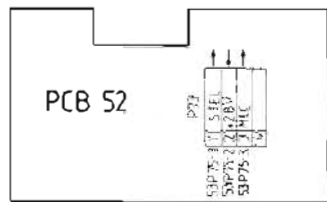
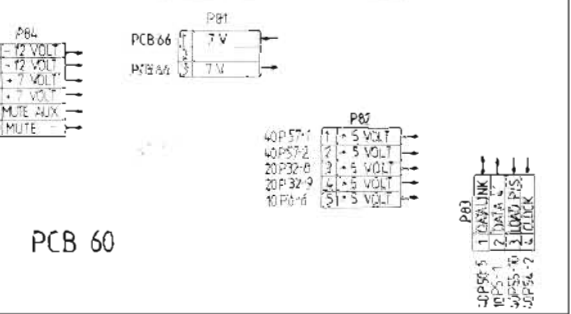
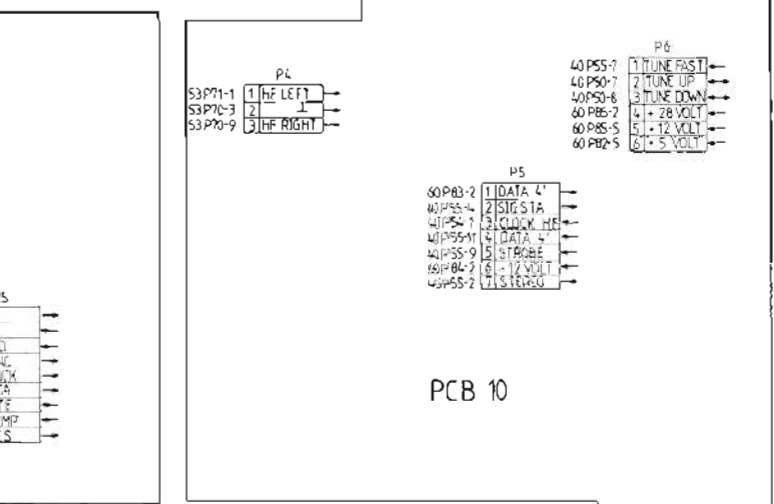
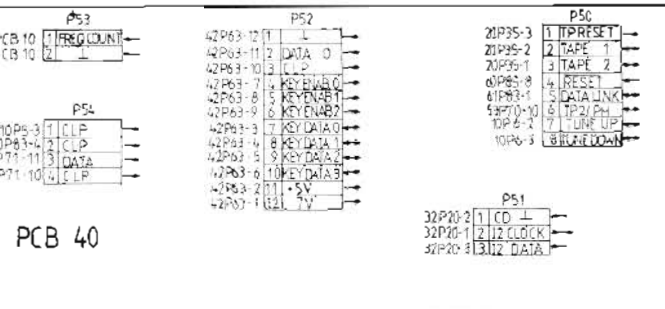
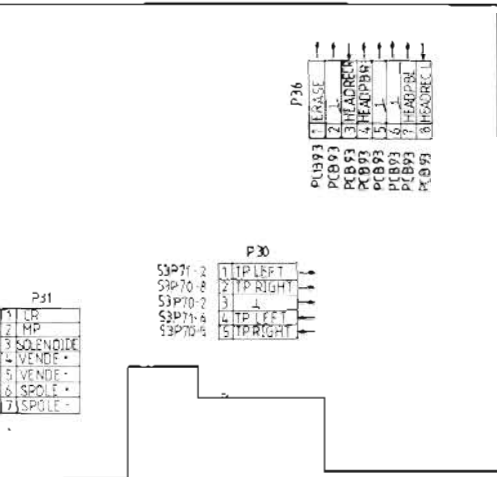
La trajectoire du signal en position enregistrement est indiquée dans le canal gauche, et en position reproduction dans le canal droit.

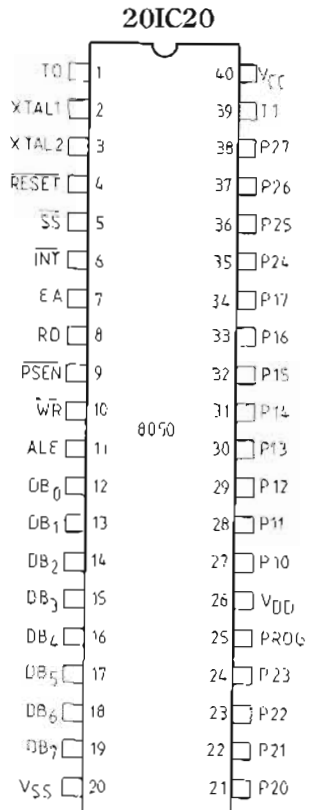
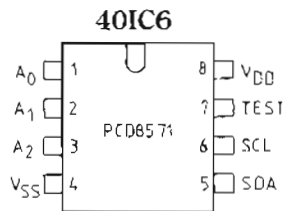
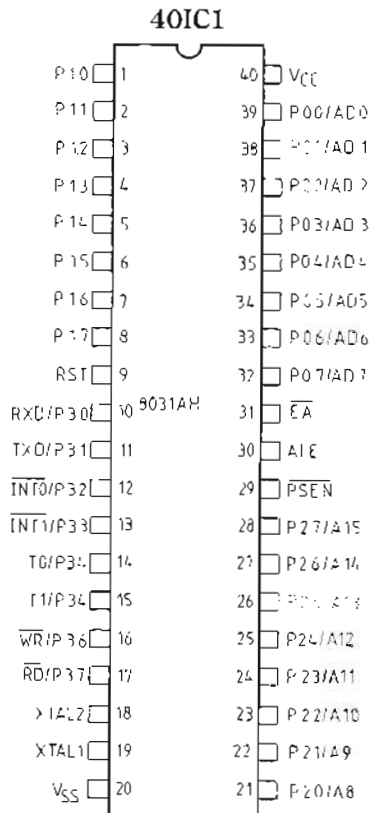
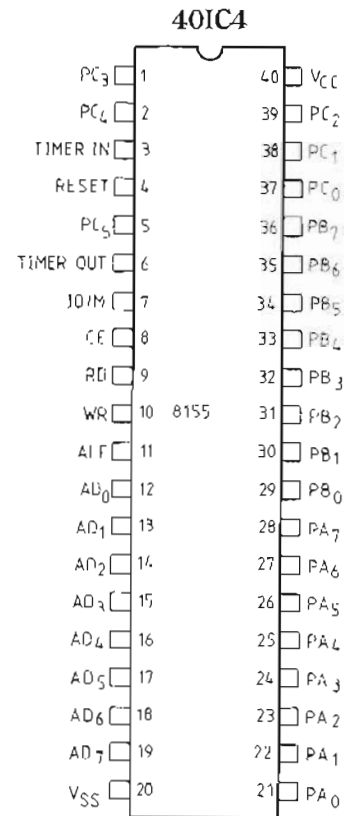
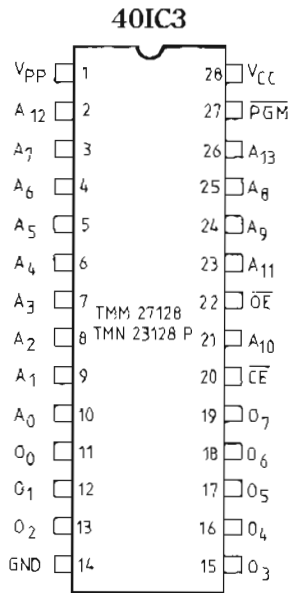
Les Oscillogrammes de la figure D sont mesurés en position »RECORD« sans alimentation de signal.

Les oscillogrammes de la figure F sont mesurés en position Play. Il convient d'introduire une bande enregistrée en mode Dolby B sur l'appareil en question, sans appliquer de signal externe.

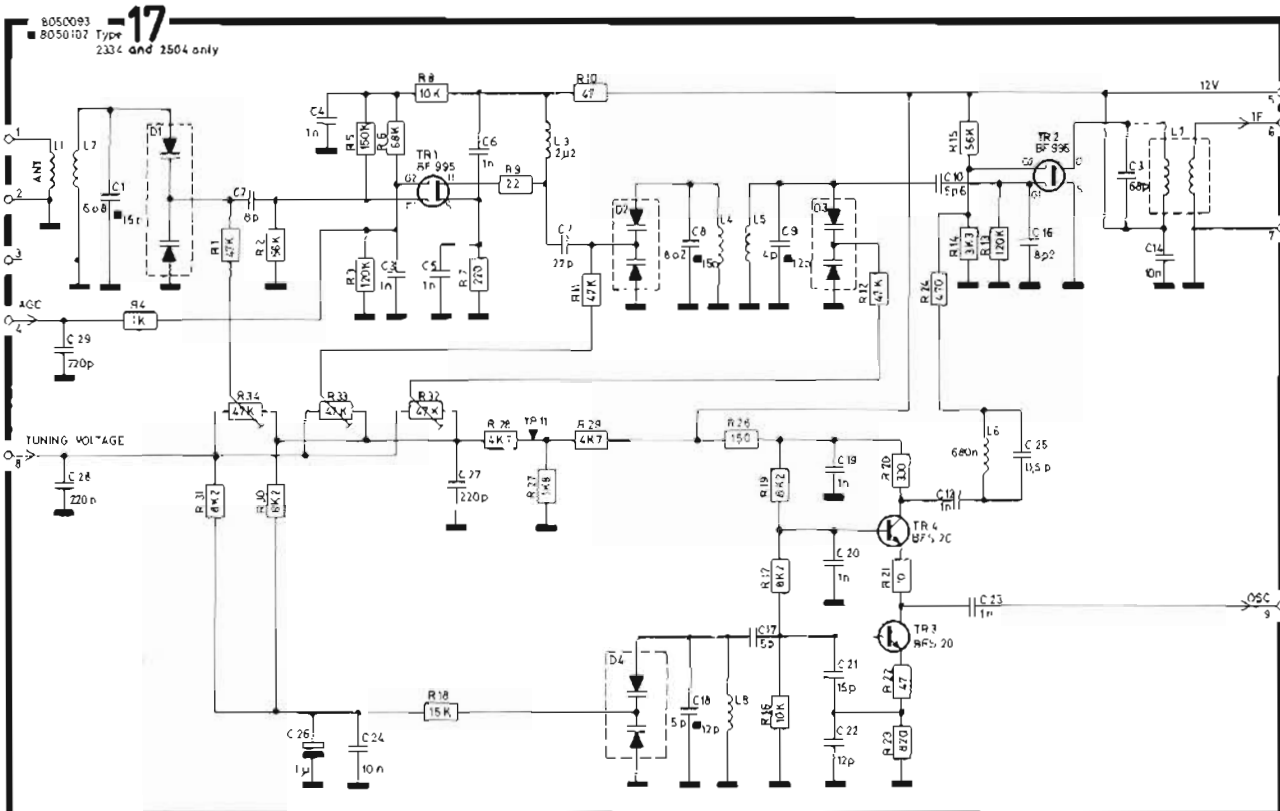
Plug Survey



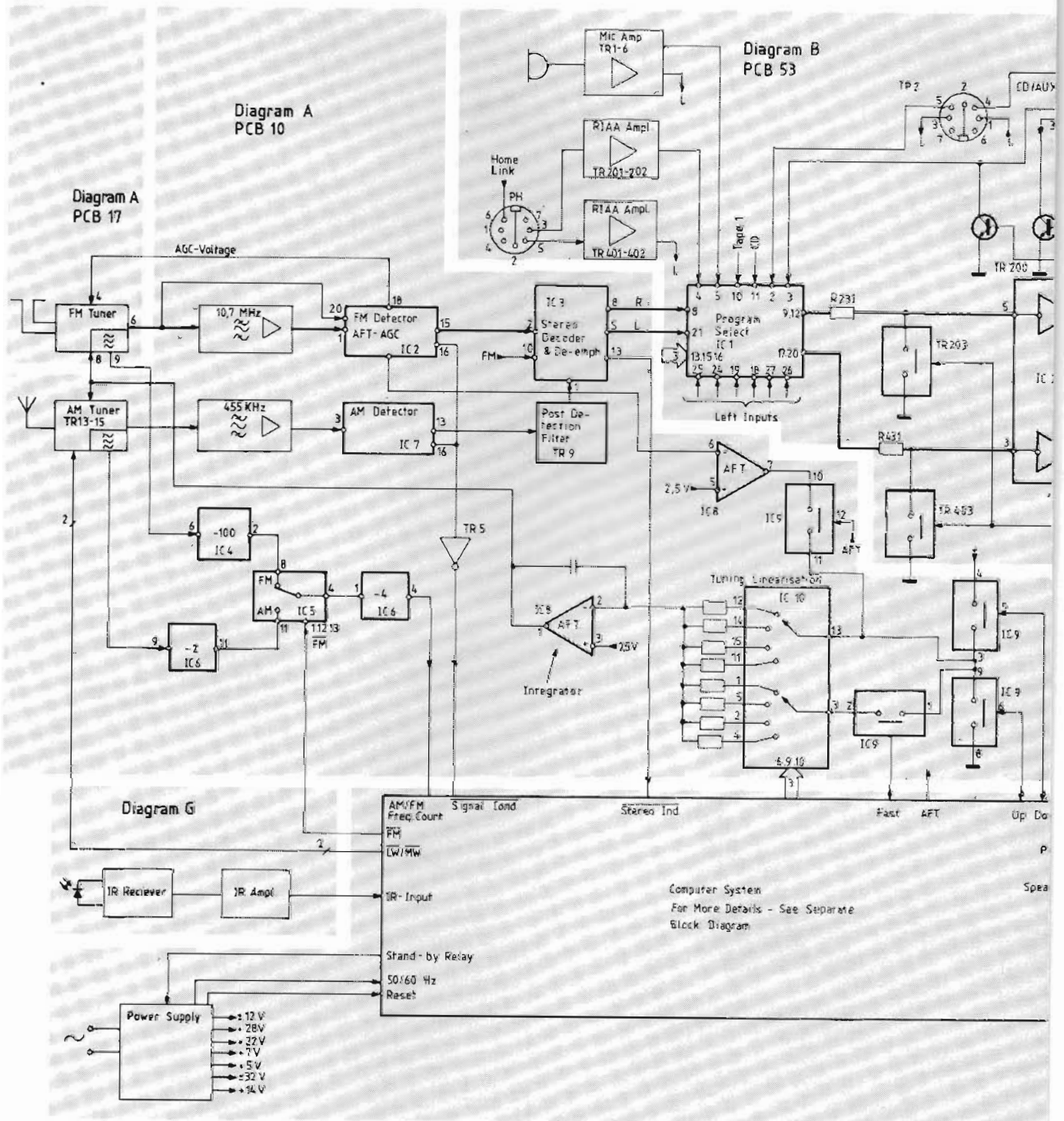


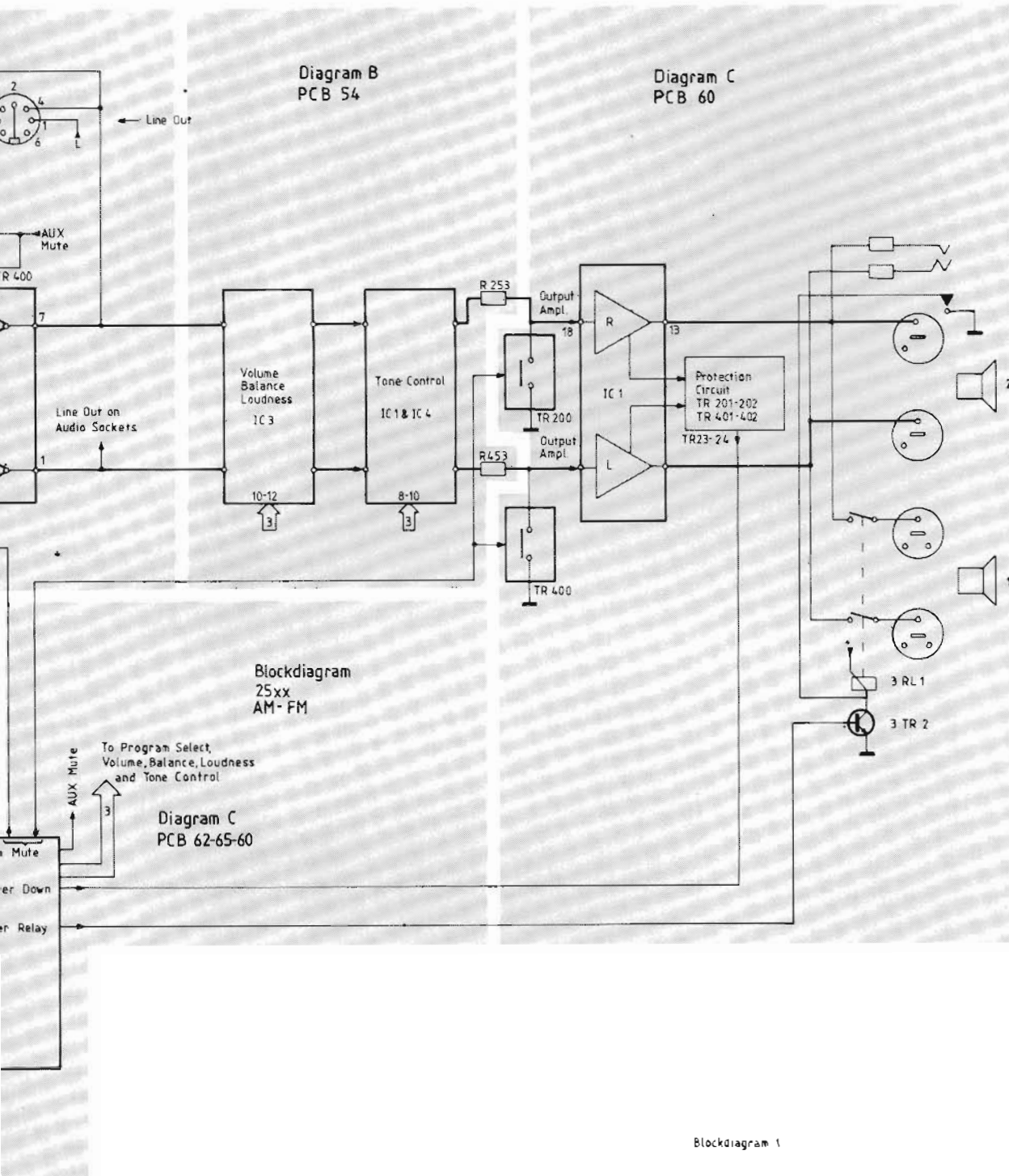


The FM TUNER is a single unit.
With failure in this unit we recommend
replacing the whole unit.
However the part nos. of semi-conductors are
in the list of semi-conductors.

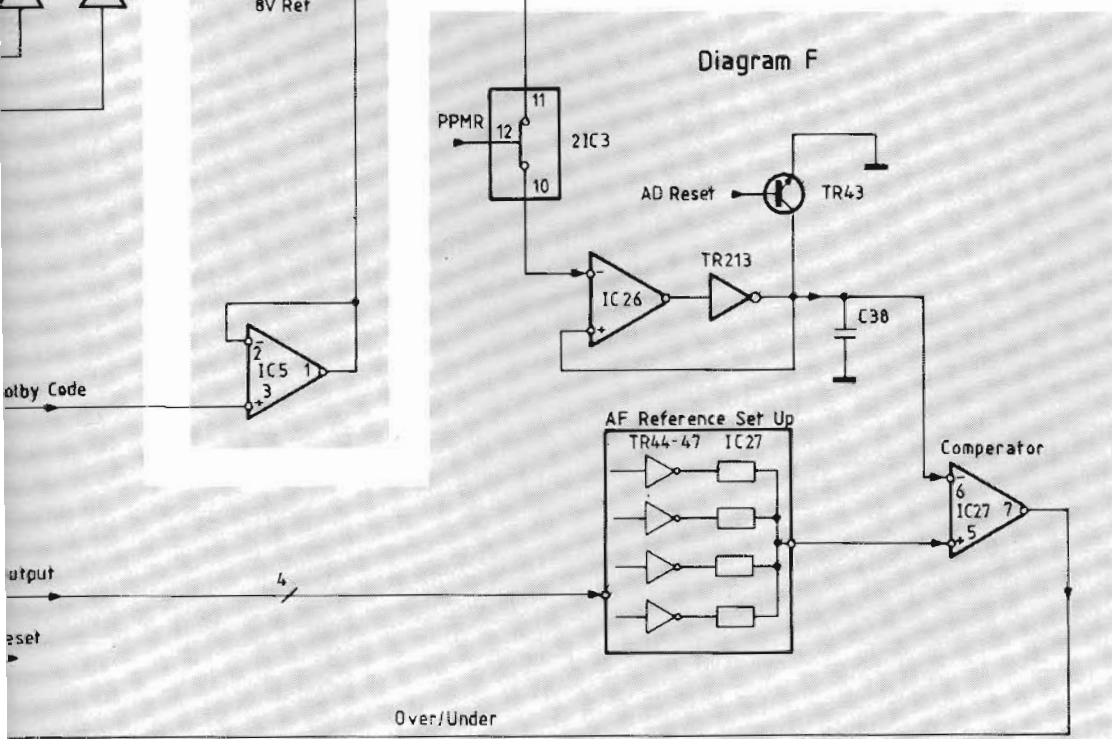
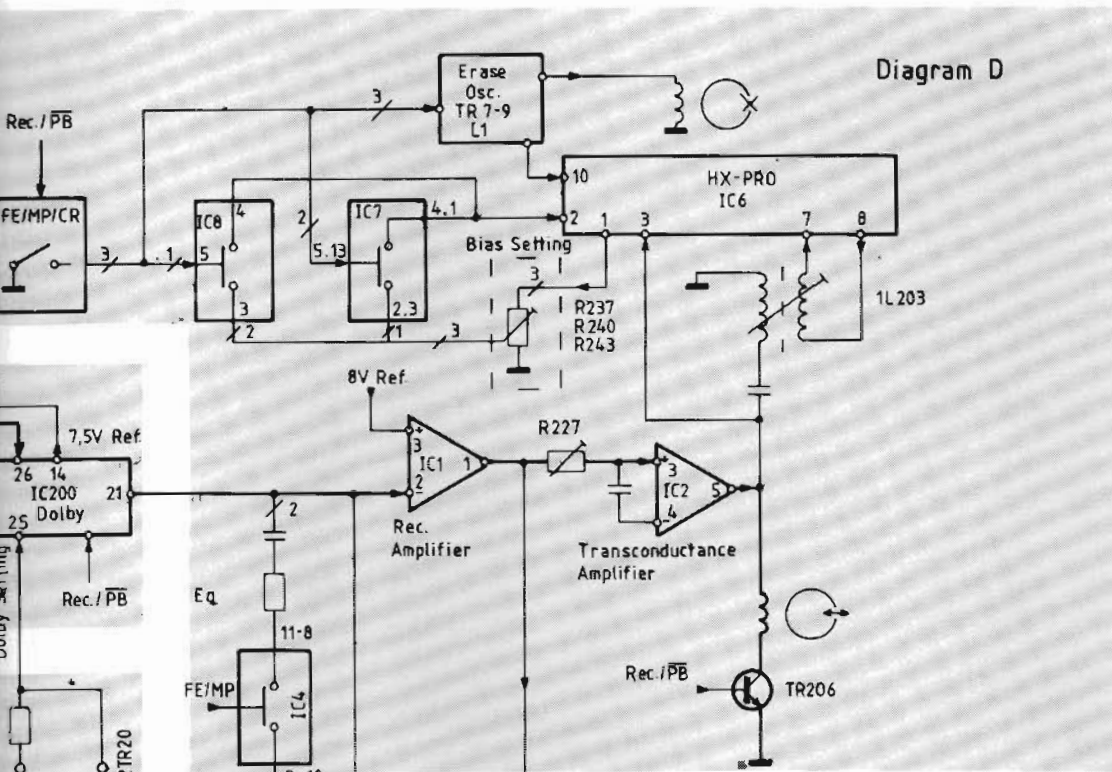


Block Diagram AM-FM





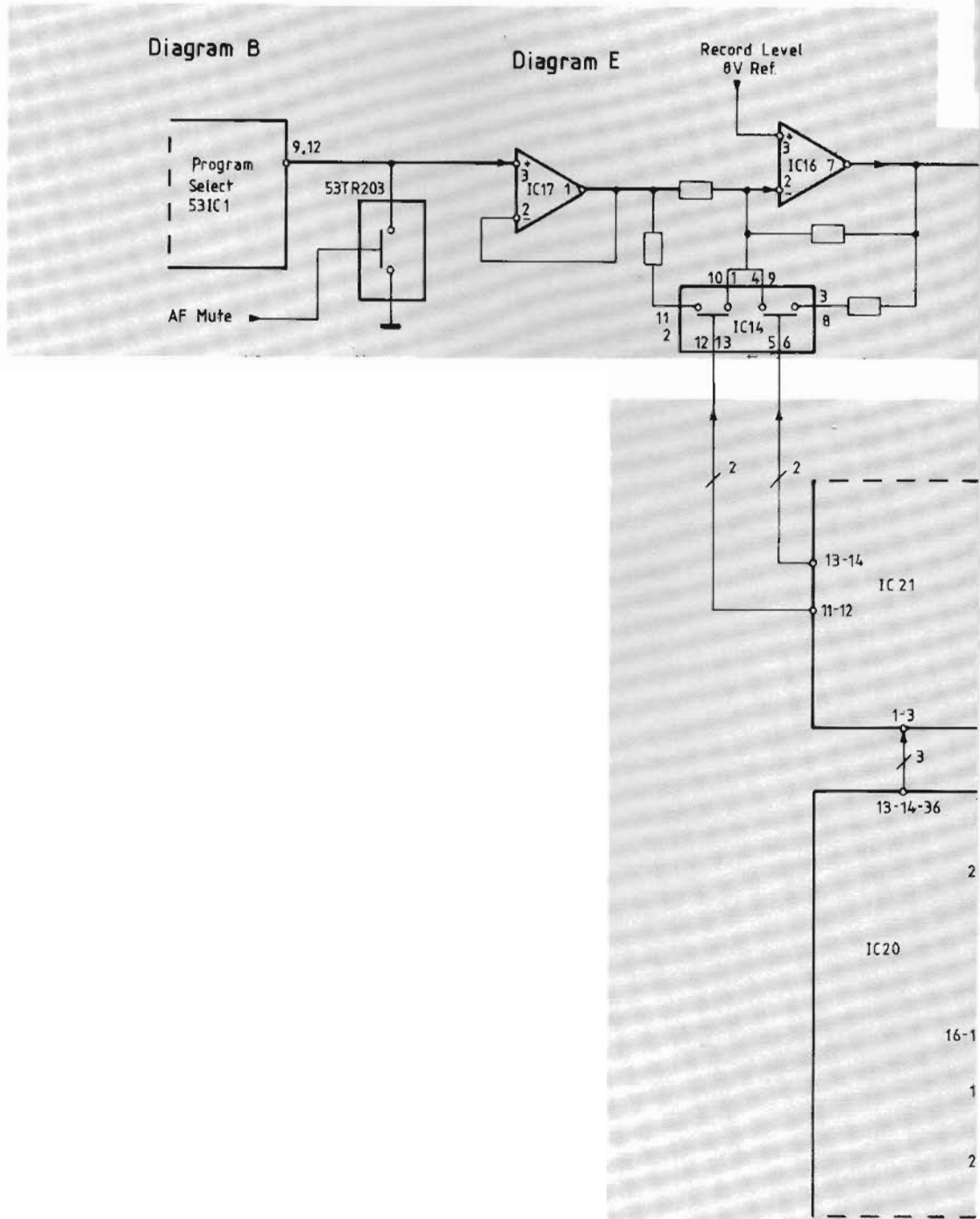
Blockdiagram 1



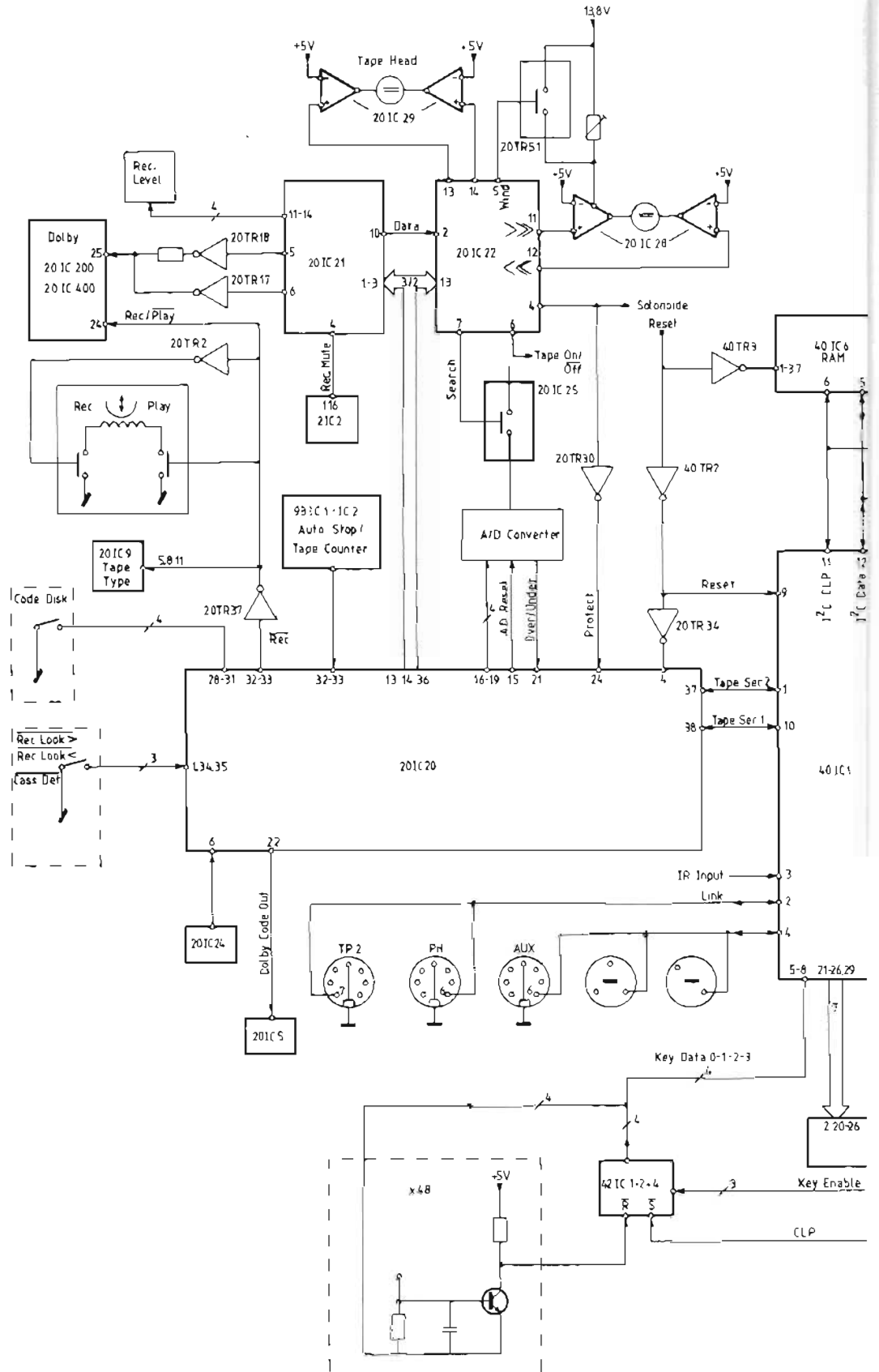
Blockdiagram 2

Block Diagram Recording R-channel

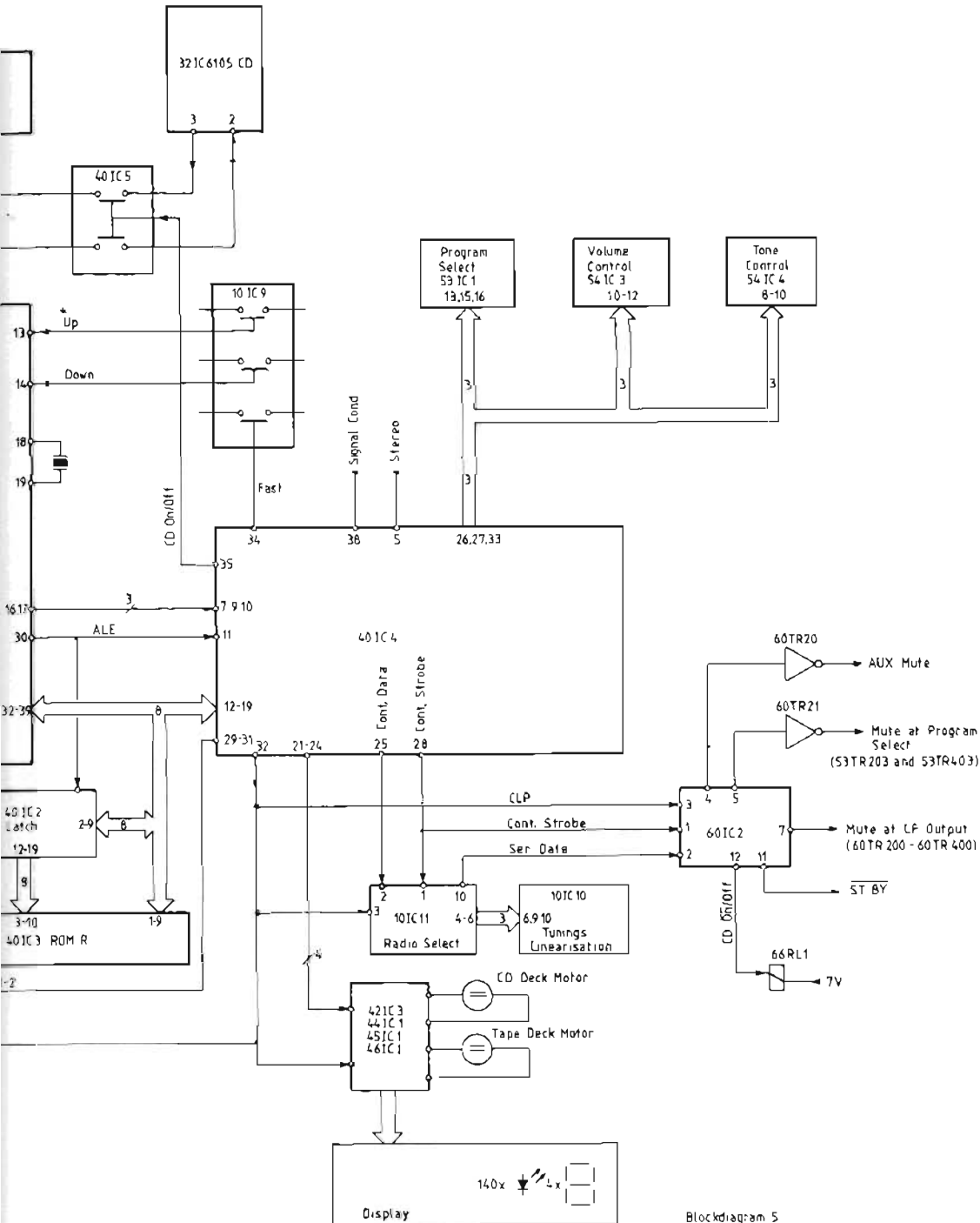
Recording R-Channel PCB 20 25xx



Block Diagram Computer System



Blockdiagram Computer System
25xx



Block Diagram Play Back R-channel

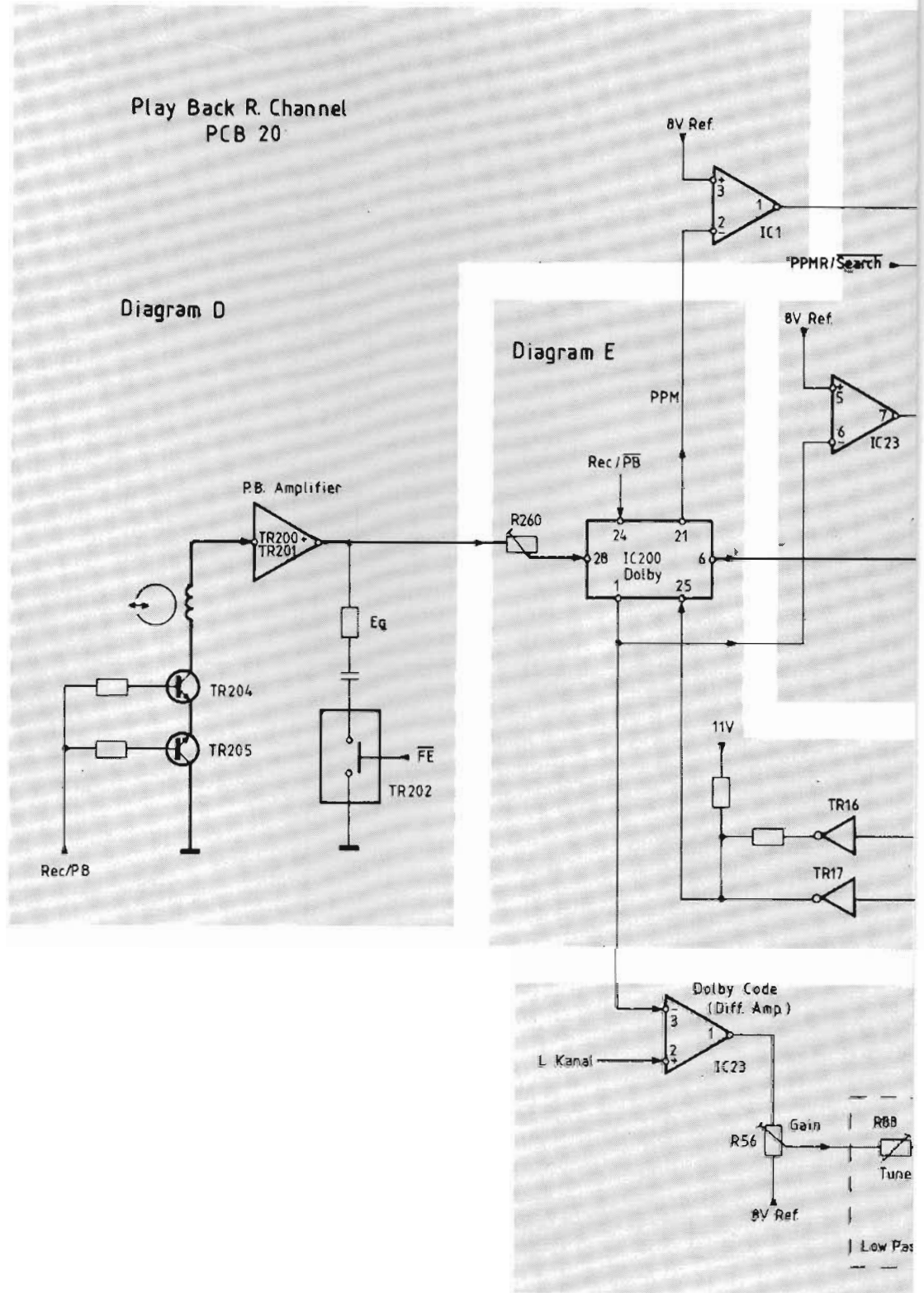


Diagram F

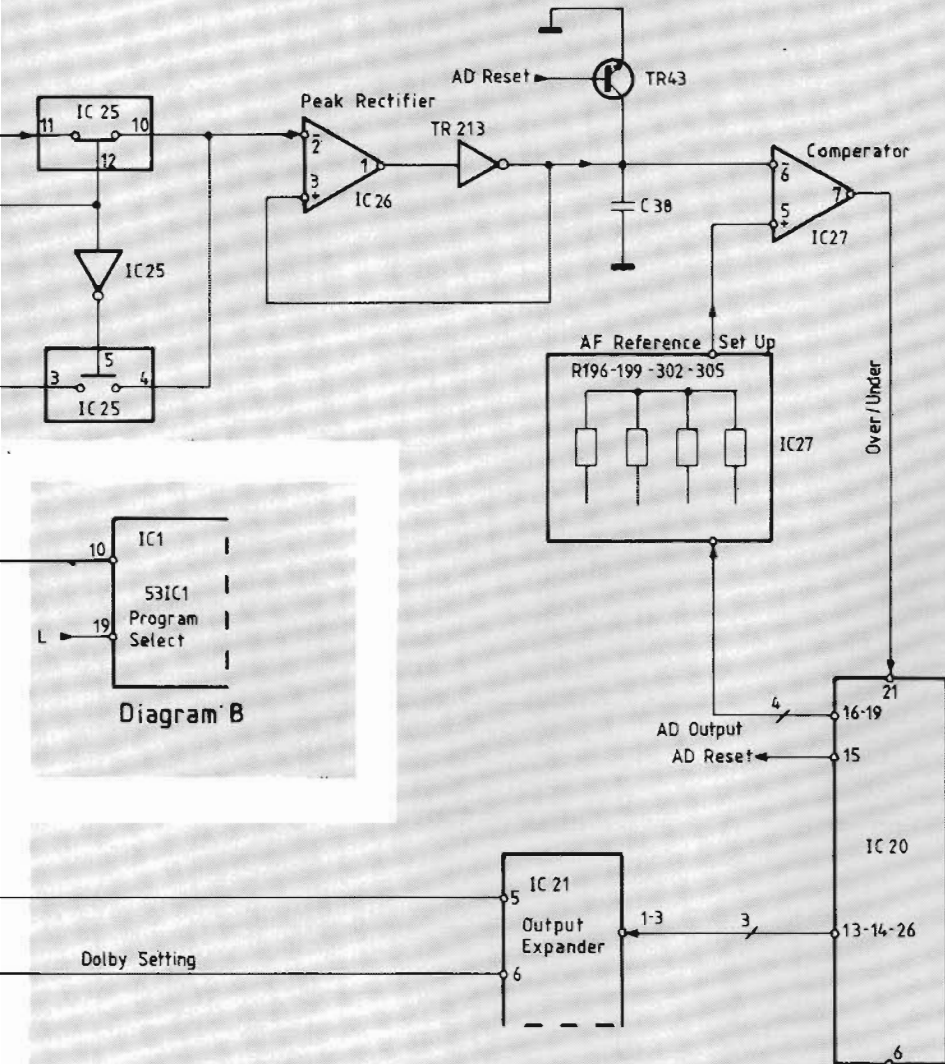
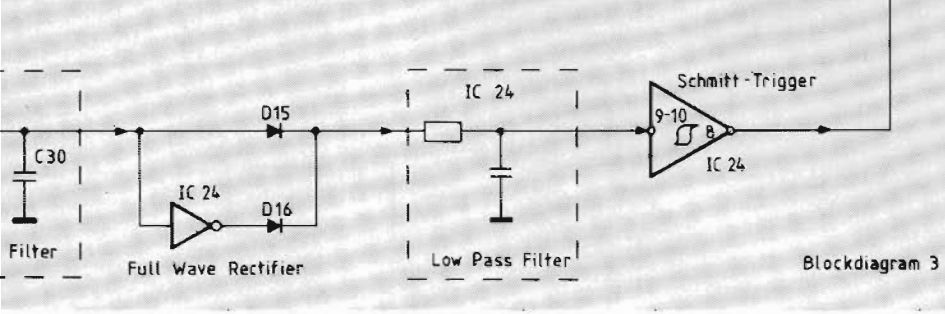
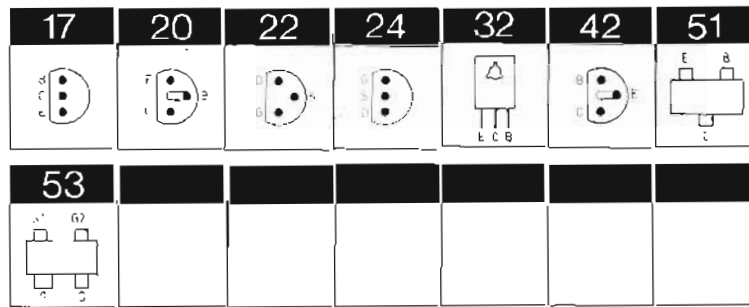


Diagram F



Blockdiagram 3- 25xx

SEMI-CONDUCTORS



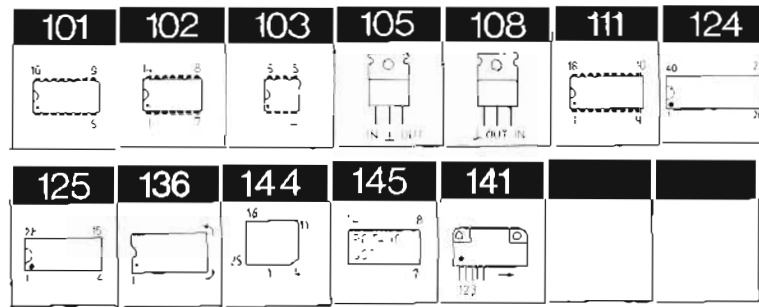
Transistors

10TR1	8320625	42	BF 240	17TR3	8320672	51	BFS 20
10TR2				17TR4			
10TR3	8320625	42	BF 240	20TR1	8320503	20	BC 557B
10TR4				20TR2			
10TR5	8320497	20	BC 547B	20TR3	8320497	20	BC 547B
10TR6	8320509	20	BC 548B	20TR4	8320503	20	BC 557B
10TR7	8320503	20	BC 557B	20TR5			
10TR9	8320627	20	BC 549B	20TR6	8320497	20	BC 547B
10TR10	8320503	20	BC 557B	20TR7			
10TR11				20TR8	8320503	20	BC 557B
10TR12	8320497	20	BC 547B	20TR9	8320617	32	BD 137-10
10TR13	8320512	20	BC 338-25/18	20TR10	8320497	20	BC 547B
10TR14	8320396	24	MPF 4392	20TR11	8320503	20	BC 557B
		24	SF 51221	20TR13			
		24	2N 5639	20TR16-	8320497	20	BC 547B
10TR15	8320657	22	BF 256C	20TR30			
10TR20	8320521	20	BC 556B	20TR31	8320691	17	BC 369
10TR21	8320497	20	BC 547B	20TR32	8320497	20	BC 547B
10TR22	8320521	20	BC 556B	20TR33	8320509	20	BC 548B
10TR23	8320497	20	BC 547B	20TR34	8320497	20	BC 547B
10TR24	8320640	17	BC 636	20TR35	8320240	32	BD 136/W
10TR25-	8320497	20	BC 547B	20TR36-	8320497	20	BC 547B
10TR26				20TR40			
10TR200-	8320509	20	BC 548B	20TR41	8320503	20	BC 557B
10TR400				20TR42			
17TR1	8320610	53	BF 995	20TR43-	8320497	20	BC 547B
17TR2				20TR47			
				20TR50	8320691	17	BC 369

53TR403	8320525	19	MPS A16	60TR20	8320503	20	BC 557B
				60TR21			
54TR1	8320497	20	BC 547B	60TR22	8320507	20	BC 337-25/18
54TR2	8320503	20	BC 557B	60TR23	8320503	20	BC 557B
60TR1	8320503	20	BC 557B	60TR24-	8320497	20	BC 547B
60TR2	8320507	20	BC 337-25/18	60TR402			
60TR3	8320503	20	BC 557B	65TR17	8320429	32	BD 435
60TR4	8320507	20	BC 337-25/18	65TR18	8320292	32	BD 137
60TR5	8320503	20	BC 557B	65TR19	8320428	32	BD 438
60TR7	8320241	32	BD 138	81TR30-	8320615	51	BC 848B
60TR8	8320514	20	BC 546B	31			
60TR9	8320497	20	BC 547B	81TR32	8320616	51	BC 858B
60TR10	8320503	20	BC 557B	81TR33	8320684	52	BC 869
60TR11	8320497	20	BC 547B	81TR34	8320616	51	BC 858B
60TR12	8320503	20	BC 557B	81TR35	8320684	51	BC 869
60TR13	8320497	20	BC 547B				
60TR14							
60TR15	8320503	20	BC 557B				
60TR16	8320497	20	BC 547B				

- △ Statisk elektricitet kan ødelægge komponenten
- △ Static electricity may destroy the component
- △ Statische Elektrizität die Komponente zerstören kann

- * Special udvalgt eller bearbejdet eksemplar
- * Specially selected or adapted sample
- * Speziell ausgewähltes und bearbeitetes Exemplar



20TR51	8320497	20	BC 547B	40TR10	8320503	20	BC 557B
20TR52							
20TR53	8320617	32	BD 137	40TR11	8320625	42	BF 240
20TR54	8320691	17	BC 369	40TR12-	8320497	20	BC 547B
20TR55	8320497	20	BC 547B	40TR14			
20TR200	8320524	20	BC 550B	41TR1-	8320554	42	BF 199
20TR201	8320579	20	BC 549C	41TR10			
20TR202	8320497	20	BC 547B	41TR11	8320503	20	BC 557B
20TR204-	8320595	20	BC 337-40	42TR1-	8320554	42	BF 199
20TR206				42TR25			
20TR209	8320579	20	BC 549C	43TR1-	8320554	42	BF 199
20TR213	8320497	20	BC 547B	43TR14			
20TR400	8320524	20	BC 550B	52TR1	8320627	20	BC 549B
20TR401	8320579	20	BC 549C	52TR2	8320497	20	BC 547B
20TR402	8320497	20	BC 547B	52TR3	8320595	20	BC 337-40
20TR404-	8320595	20	BC 337-40	52TR4	8320497	20	BC 547B
20TR406				52TR5	8320503	20	BC 557B
20TR409	8320579	20	BC 549c	52TR6	8320497	20	BC 547B
20TR413	8320497	20	BC 547B	53TR1	8320497	20	BC 547B
40TR1	8320497	20	BC 547B	53TR200	8320525	19	MPS A16
40TR2	8320503	20	BC 557B	53TR201	8320579	20	BC 549C
40TR3	8320497	20	BC 547B	53TR202	8320524	20	BC 550B
40TR7	8320627	20	BC 549B	53TR203-	8320525	19	MPS A16
40TR8	8320625	42	BF 240	53TR400			
40TR9	8320497	20	BC 547B	53TR401	8320579	20	BC 549C
				53TR402	8320524	20	BC 550B

20IC200 Δ	8340784	125	TEA 0665	54IC4 Δ	8340761	136	TC9184
20IC400			Dolby	60IC1	8350045	141	4151-5
40IC1 Δ	8340753	136	8031	60IC2 Δ	8340782	136	HEF 4094B
40IC2 Δ	8340777	136	74 HCT 573	65IC3	8340049	105	MC781212V1A
40IC3*	8340960	136	27128-3	65IC4	8340244	108	LM 317T
40IC4 Δ	8340778	136	8155	81IC30* Δ	8340787	144	uP MC 16805
40IC5 Δ	8340953	102	4016	81IC31 Δ	8340858	145	74HC00
40IC6 Δ	8340616	136	PCD 8571				
42IC1* Δ	8340780	101	MC 14044				
42IC2							
42IC3 Δ	8340467	124	5450 N				
42IC4 Δ	8340780	101	MC 14044				
44IC1 Δ	8340467	124	5450 N				
45IC1 Δ	8340467	124	5450 N				
45IC2-	8340605	103	L 272m				
45IC3							
46IC1 Δ	8340467	124	5450 N				
53IC1 Δ	8340759	136	TC9164C				
53IC2 Δ	8340763	136	LF 353 TL 072				
54IC1 Δ	8340790	103	4558				
54IC2							
54IC3 Δ	8340760	136	TC9177				

Δ Statisk elektricitet kan ødelægge komponenten

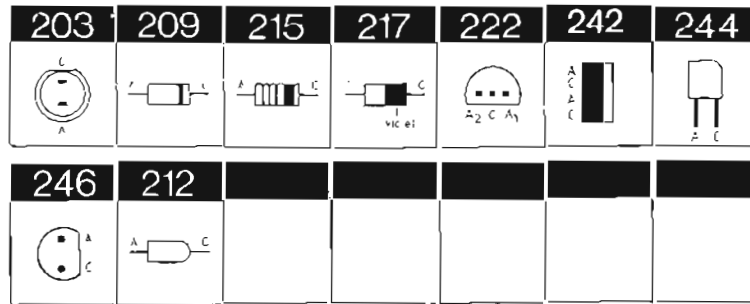
Δ Static electricity may destroy the component

Δ Statische Elektrizität die Komponente zerstören kann

* Speciel udvalgt eller bearbejdet eksemplar

* Specially selected or adapted sample

* Speziell ausgewähltes und bearbeitetes Exemplar



Diodes

10D1	8300058	217	SFD 184	20D29	8300023	209	1N 4002
		209	1N 4148				
		215	1N 4148	20D30-	8300058	217	SFD 184
				20D404		209	1N 4148
10D2 NB!	8300568	242	SVC 333B			215	1N 4148
10D3-	8300385	209	BA 423	40D1-	8300058	217	SFD 184
10D5				40D5		209	1N 4148
						215	1N 4148
10D6	8300058	217	SFD 184	40D6	8300407	209	BZX79B 12
		209	1N 4148			209	BZX83B 12
		215	1N 4148			209	ZPD 12V
10D7	8300385	209	BA 423	40D9	8330145	244	BPW 82
10D8	8300212	209	1N 4448				TIL 100
10D9 NB!	8300568	242	SVC 333B	40D10-	8300058	217	SFD 184
				40D16		209	1N 4148
10D10	8300212	209	1N 4448			215	1N 4148
10D11-	8300058	217	SFD 184	41D1-	8330188	246	Led Green
10D14		209	1N 4148	41D2			
		215	1N 4148	41D3-	8330192	246	Led red
17D1-4	8300308	222	BB 204	41D8			
20D1-	8300058	217	SFD 184	42D1-	8300058	217	SFD 184
20D8		209	1N 4148	42D5		209	1N 4148
		215	1N 4148			215	1N 4148
20D11	8300326	209	BZX79C 11	42D10-	8330192	246	Led red
		209	BZX83C 11	42D21			
		209	ZPD 11V	42D23-	8330192	246	Led red
20D15-	8300058	217	SFD 184	42D46			
20D20		209	1N 4148	43D1-	8300058	217	SFD 184
		215	1N 4148	43D4		209	1N 4148
20D21	8300135	209	BZX79C 3V3			215	1N 4148
		209	BZX83C 3V3	43D5-	8330192	246	Led red
		209	ZPD3.3V	43D17			
20D22-	8300058	217	SFD 184	44D1-	8330192	246	Led red
20D28		209	1N 4148	44D16			
		215	1N 4148				

44D17	8330188	246	Led green	60D6	8300058	217	SFD 184
44D18						209	1N 4148
						215	1N 4148
44D20-	8330192	246	Led red	60D7	8300135	209	BZX79C 3V3
44D26						209	BZX83C 3V3
						209	ZPD 3.3V
44D27-	8330188	246	Led green	60D8	8300023	209	1N 4002
44D41				60D9			
44D42	8330192	246	Led red	60D200-	8300058	217	SFD 184
44D64				401		209	1N 4148
						215	1N 4148
44D65-	8300023	209	1N 4002	62D1	8300487		KBU6D
45D1-	8330192	246	Led red	62D2-	8300294	212	1N5401
45D24				62D5			
45D26	8300023	209	1N 4002	62D6	8300058	209	1N4148
46DP1	8330131		7 mm	62D7	8300487		KBU6D
46DP2	8330131		7 mm	64D3-	8300023	209	1N 4002
				64D4			
46DP3	8330131		7 mm				
				66D1-	8300058	209	1N4148
46DP4	8330131		7 mm	66D2			
46DP5	8330131		7 mm	81D30	8300482	217	LL 4148
46D2	8300023	209	1N 4002	81D37-38	8330140	203	TSHA 5502
46D3							
				81D39	8300482	217	LL 4148
52D1	8300058	217	SFD 184				
		209	1N 4148				
		215	1N 4148				
53D1	8300058	217	SFD 184				
		209	1N 4148				
		215	1N 4148				
54D200-	8300058	217	SFD 184				
54D203		209	1N 4148				
		215	1N 4148				
60D1	8300058	217	SFD 184				
		209	1N 4148				
		215	1N 4148				
60D2	8300023	209	1N 4002				
60D3							
60D4	8300053	209	BZX83B 15				
60D5	8300556	209	BZX79C 6V2				
		209	BZX83C 6V2				
		209	ZPD 6.2V				

NB! 10D2 and 10D9 are made in sets of two and therefore they both have to be replaced.

LIST OF ELECTRICAL PARTS

Resistors not mentioned are standard

PCB 10, 8002715
AM/FM, RF, IF Decoder8002891 HF Type 2503/2305
8002893 HF Type 2504

R2	5011011	68 ohm 5% 1/2W	R75	5011007	33 Ω 5% 1/2W
R11	5011011	68 Ω 5% 1/2W	R141	5020263	100 kohm 1% 1/4W
R25	5370074	10 Kohm 20% 0.1W	R142	5020336	69.8 kohm 1% 1/4W
R51	5370128	100 Kohm 20% 0.1W	R143	5020263	100 kohm 1% 1/4W
R53	5011014	120 Ω 5% 1/2W	R144	5020336	69.8 Kohm 1% 1/4W
R54	5011014	120 Ω 5% 1/2W	R200*	5020257	71.5 Kohm 1% 1/4W
R73	5370156	220 Kohm 20% 0.1W	R204	5370061	47 Kohm 20% 0.1W
R74	5011007	33 Ω 5% 1/2W			

*only type 2503

C2	4010106	10 nF 20+80% 40V	C56	434003	5.5-65 pF big size (C48 = 4000137 47 p
C3	4010101	4.7 nF 10% 63V	C57	4130230	100 nF 20% 63V
C4	4010107	22 nF -20+80% 40V	C58	4130230	100 nF 20% 63V
C5	4010101	4.7 10% 63V	C59	4130233	220 nF 20% 63V
C6	4010107	22 nF -20+80% 40V	C60	4130235	47 nF 20% 63V
C7	4010101	4.7 nF 10% 63V	C61	4200515	4.7 μ F 20% 25V
C8	4010101	4.7 nF 10% 63V	C62	4200515	4.7 μ F 20% 25V
C9	4200512	1 μ F 20% 50V	C63	4130235	47 nF 20% 63V
C10	4200739	100 μ F -20+50% 16V	C64	4200517	2.2 μ F 20% 50V
C11	4010105	1 nF 10% 63V	C65	4200739	100 μ F -20+50% 16V
C12	4010105	1 nF 10% 63V	C66	4010106	10 nF -20+80% 40V
C13	4200515	4.7 μ F 20% 25V	C67	4130235	47 nF 20% 63V
C14	4000142	82 pF 5% 63V	C68	4100210	1.5 nF 5% 63V
C15	4010106	10 nF -20+80% 40V	C69	4100210	1.5 nF 5% 63V
C16	4010106	10 nF -20+80% 40V	C70	4000226	68 pF 5% 63V
C17	4010106	10 nF -20+80% 40V	C71	4010107	22 nF -20+80% 40V
C18	4010106	10 nF -20+80% 40V	C72	4010106	1 nF 10% 63V
C19	4010106	10 nF -20+80% 40V	C73	4130136	1 μ F 20% 100V
C20	4200525	22 μ F 20% 10V	C76	4100247	1.8 nF 5% 63V
C21	4010106	10 nF -20+80% 40V	C77	4010103	2.2 nF 10% 63V
C22	4010118	330 pF 10% 63V	C78	4130230	100 nF 20% 63V
C23	4010106	10 nF -20+80% 40V	C79	4100210	1.5 nF 5% 63V
C24	4130070	1 μ F 10% 50V	C79*	4100238	3.3 nF 5% 63V
C25	4130230	100 nF 20% 63V	C80	4130230	100 nF 20% 63V
C26	4130230	100 nF 20% 63V	C81	4340003	5.5-65 pF
C27	4010105	1 nF 10% 63V	C82	4130230	100 nF 20% 63V
C28	4010105	1 nF 10% 63V	C83	4340002	2-22 pF
C29	4000139	100 pF 5% 63V	C84	4130233	220 nF 20% 63V
C30	4130230	100 nF 20% 63V	C85	4010103	2.2 nF 10% 63V
C31	4010103	2.2 nF 10% 63V	C86	4130233	220 nF 20% 63V
C32	4010107	22 nF -20+80% 40V	C87	4010105	1 nF 10% 63V
C33	4130179	100 nF 20% 63V	C88	4130235	47 nF 20% 63V
C34	4010105	1 nF 10% 63V	C89	4010107	22 nF -20+80% 40V
C35	4200510	10 μ F 20% 16V	C90	4010107	22 nF -20+80% 40V
C36	4200510	10 μ F 20% 16V	C92	4200510	10 μ F 20% 16V
C37	4010118	330 pF 10% 63V	C93	4010107	22 nF -20+80% 40V
C38	4200510	10 μ F 20% 16V	C94	4010105	1 nF 10% 63V
C39	4030023	47 nF -20+80% 16V	C96	4130230	100 nF 20% 63V
C40	4200523	0.47 μ F 20% 50V	C97	4130230	100 nF 20% 63V
C41	4200512	1 μ F 20% 50V	C98	4200483	47 μ F 20% 16V
C42	4200512	1 μ F 20% 50V	C200	4100209	470 pF 5% 63V
C43	4010106	10 nF -20+80% 40V	C200*	4100236	1 nF 5% 63V
C44	4010105	1 nF 10% 63V	C201	4200510	10 μ F 20% 16V
C45	4200739	100 μ F -20+50% 16V	C202	4100238	3.3 nF 5% 63V
C48		sec C56	C203	4100235	680 pF 5% 63V
C49	4130230	100 nF 20% 63V	C204	4100261	6.8 nF 2.5% 63V
C50	4130230	100 nF 20% 63V	C205	4100260	2.2 nF 2.5% 63V
C51	4100266	330 pF 2.5% 63V	C206	4100210	1.5 nF 5% 63V
C52	4000154	39 pF 5% 63V	C207	4200515	4.7 μ F 20% 25V
C53	4000154	39 pF 5% 63V	C208	4130230	100 nF 20% 63V
C54	4100233	150 pF 5% 63V			
C55	4340002	2-22 pF			
C56	4340002	2-22 pF small size (C48 = 4000142 82 p			

L1	8020578	Coil 10 μ H 10%	L11	8020558	Coil LW Ant.
L2	8020568	Coil 2.7 μ H	L12	8020557	Coil MW Ant.
L3	8020569	Coil 18 μ H 10%	L13	8020561	Coil AM IF 455 kHz
L4	8020578	Coil 10 μ H 10%	L14	8020562	Coil AM IF 455 kHz
L5	8022240	Coil 19.5 mH 2%	L200	8022239	Coil 32 mH 2%
L8	8020559	Coil MW Osc.	L201	8022239	Coil 32 mH 2%
L9	8020560	Coil LW Osc.			

BP1	8030118	10.7 MHz	BP3	8030118	10.7 MHz
BP2	8030118	10.7 MHz	BP4	8030056	455 kHz \pm 1 kHz

P4	7220488	Plug 3 pol.	P7	7210501	Socket 75 Ω
P5	7220481	Plug 7 pol.	P8	7220312	Plug 2 pol.
P6	7220486	Plug 6 pol.			

X1	8030087	456 kHz \pm 1 kHz	X2	8030088	455 kHz
----	---------	---------------------	----	---------	---------

**PCB 20, 8004628
Tape Recorder**

R27	5020489	10 Ω 10% 0.3W	R230	5020188	1 Kohm 1% 1/4W
R29	5020214	4.53 kohm 1% 1/4W	R237	5370327	22 Kohm 20% 0.1W
R46	5370324	4.7 Kohm 20% 0.1W	R240	5370326	10 Kohm 20% 0.1W
R48	5370326	10 Kohm 20% 0.1W	R243	5370326	10 Kohm 20% 0.1W
R86	5370328	47 Kohm 20% 0.1W	R260	5370328	47 Kohm 20% 0.1W
R88	5370330	220 Kohm 20% 0.1W	R261	5370325	2.2 Kohm 20% 0.1W
R89	5020288	1 Mohm 1% 1/4W	R266	5020835	1.37 kohm 1% 1/4W
R90	5020288	1 Mohm 1% 1/4W	R270	5020083	33.2 Kohm 1% 1/4W
R139	5370330	220 kohm 20% 0.1W	R272	5020294	82.5 Kohm 1% 1/4W
R156	5020955	715 kohm 1% 1/4W	R273	5020294	82.5 Kohm 1% 1/4W
R185	5370325	2.2 Kohm 20% 0.1W	R274	5020568	2.21 Kohm
R187	5020195	1.62 Kohm 1% 1/4W	R276	5020763	5.11 Kohm 1% 1/4W
R188	5020238	23.7 Kohm 1% 1/4W	R283	5020648	9.1 Kohm 1% 1/4W
R189	5020145	8.66 Kohm 1% 1/4W	R284	5020343	15.4 Kohm 1% 1/4W
R191	5020343	15.4 Kohm 1% 1/4W	R285	5020593	12.7 Kohm 1% 1/4W
R193	5020567	787 Ω	R286	5020565	8.25 Kohm
R196	5020145	8.66 Kohm 1% 1/4W	R288	5020139	12.1 Kohm 1% 1/4W
R199	5020773	42.2 Kohm 1% 1/4W	R289	5020766	46.4 Kohm 1% 1/4W
R204	5020836	90.9 Ω 1% 1/4W	R290	5020767	21.5 Kohm 1% 1/4W
R206	5020782	365 Ω 1% 1/4W	R291	5020212	4.02 Kohm 1% 1/4W
R207	5020116	7.87 kohm 1% 1/4W	R302	5020110	10 Kohm 1% 1/4W
R227	5370327	22 Kohm 20% 0.1W	R305	5020195	1.62 Kohm 1% 1/4W
R228	5020188	1 Kohm 1% 1/4W	R314	5370324	4.7 Kohm 20% 0.1W

C1	4200631	0.22 μ F 20% 50V	C48	4010035	1 nF 10% 63V
C2	4200512	1 μ F 20% 50V	C49	4010035	1 nF 10% 63V
C3	4010103	2.2 nF 10% 63V	C50	4010105	1 nF 10% 63V
C4	4200512	1 μ F 20% 50V	C51	4010035	1 nF 10% 63V
C5	4100231	10 nF 2.5%	C52	4010035	1 nF 10% 63V
C6	4130308	220 nF 10% 63V	C53	4010035	1 nF 10% 63V
C7	4200561	10 μ F 20% 50V	C54	4010035	1 nF 10% 63V
C8	4200516	47 μ F 20% 16V	C55	4010035	1 nF 10% 63V
C9	4200517	2.2 μ F 20% 50V	C56	4000163	10 pF 5% 63V
C10	4130307	150 nF 10% 63V	C57	4000136	22 pF 5% 63V
C11	4130304	22 nF 10% 63V	C58	4010035	1 nF 10% 63V
C12	4200600	470 μ F 20% 16V	C59	4010035	1 nF 10% 63V
C13	4200544	22 μ F 20% 16V	C60	4010035	1 nF 10% 63V
C14	4200628	100 μ F 20% 16V	C61	4010035	1 nF 10% 63V
C15	4200510	10 μ F 20% 16V	C62	4130233	220 nF 20% 63V
C16	4000163	10 pF 5% 63V	C63	4010035	1 nF 10% 63V
C20	4200516	47 μ F 20% 16V	C64	4010035	1 nF 10% 63V
C21	4200600	470 μ F 20% 16V	C65	4130265	10 nF 10% 63V
C25	4130305	33 nF 10% 63V	C67	4010184	330 pF 10% 63V
C26	4130305	33 nF 10% 63V	C68	4010184	330 pF 10% 63V
C27	4200517	2.2 μ F 20% 50V	C69	4010035	1 nF 10% 63V
C28	4200517	2.2 μ F 20% 50V	C70	4010105	1 nF 10% 63V
C29	4130315	15 nF 5% 63V	C71	4010105	1 nF 10% 63V
C30	4130334	1 μ F 5% 63V	C72	4010035	1 nF 10% 63V
C31	4100263	270 pF 1% 63V	C73	4010035	1 nF 10% 63V
C32	4200517	2.2 μ F 20% 50V	C74	4010035	1 nF 10% 63V
C33	4130311	680 nF 10% 63V	C75	4010035	1 nF 10% 63V
C34	4130307	150 nF 10% 63V	C76	4010184	330 pF 10% 63V
C35	4200517	2.2 μ F 20% 50V	C77	4000163	10 pF 5% 63V
C36	4010035	1 nF 10% 63V	C78	4130308	220 nF 10% 63V
C37	4130305	33 nF 10% 63V	C79	4130308	220 nF 10% 63V
C38	4130331	47 nF 5% 63V	C80	4130308	220 nF 10% 63V
C42	4010035	1 nF 10% 63V	C81	4130308	220 nF 10% 63V
C44	4200511	100 μ F 20% 10V	C200	4200525	22 μ F 20% 10V
C45	4030027	100 nF 20% 25V	C201	4010161	560 pF 10% 63V
C46	4010035	1 nF 10% 63V	C202	4200517	2.2 μ F 20% 50V
C47	4010035	1 nF 10% 63V	C203	4010122	68 pF 10% 63V

C204	4130315	15 nF 5% 63V	C239	4200515	4.7 μ F 20% 25V
C205	4130306	100 nF 10% 63V	C240	4200510	10 μ F 20% 16V
C206	4200625	3.3 μ F 20% 50V	C241	4130333	220 nF 5% 63V
C208	4130268	10 nF 5% 63V	C242	4130333	220 nF 5% 63V
C209	4010105	1 nF 10% 63V	C243	4200510	10 μ F 20% 16V
C214	4130308	220 nF 10% 63V	C244	4010103	2.2 nF 10% 63V
C215	4130268	10 nF 5% 63V	C245	4100246	270 pF 5% 63V
C216	4130265	10 nF 10% 63V	C246	4100240	5.6 nF 5% 63V
C217	4130315	15 nF 5% 63V	C247	4100247	1.8 nF 5% 63V
C218	4130305	33 nF 10% 63V	C248	4200510	10 μ F 20% 16V
C219	4130308	220 nF 10% 63V	C249	4100258	4.7 nF 2% 63V
C220	4200525	22 μ F 20% 10V	C250	4200510	10 μ F 20% 16V
C221	4200511	100 μ F 20% 10V	C251	4130331	47 nF 5% 63V
C222	4200517	2.2 μ F 20% 50V	C252	4200631	0.22 μ F 20% 50V
C223	4010164	820 pF 10% 63V	C253	4200630	0.68 μ F 20% 50V
C224	4100246	270 pF 5% 63V	C254	4200510	10 μ F 20% 16V
C225	4130315	15 nF 5% 63V	C255	4130331	47 nF 5% 63V
C229	4130265	10 nF 10% 63V	C256	4200631	0.22 μ F 20% 50V
C230	4130304	22 nF 10% 63V	C257	4200630	0.68 μ F 20% 50V
C231	4130306	100 nF 10% 63V	C258	4100231	10 nF 2.5%
C232	4100255	560 pF 5% 63V	C259	4100258	47 nF 2% 63V
C233	4100232	100 pF 5% 63V	C265	4130306	100 nF 10% 63V
C234	4100255	560 pF 5% 63V	C266	4130306	100 nF 10% 63V
C238	4010109	180 pF 10% 63V	C269	4130267	18 nF 5% 63V

L1	8020556	Coil 2.4 mH	L201	8022237	Coil 10 mH
L2	8020342	Coil 10 μ H	L202	8022251	Coil 5 mH
L3	8020552	Coil 10 μ H 10%	L205	8022237	Coil 10 mH
L200	8022252	Coil 3 mH	L206	8022236	Coil 36 mH

P30	7220484	Plug 5 pol.	P38	7220122	Plug 4/3 pol.
P31	7220480	Plug 7 pol.	P39	7220122	Plug 4/3 pol.
P32	7220479	Plug 9 pol.	P46	7220122	Plug 4/3 pol.
P33	7220480	plug 7 pol.	P47	7220160	Plug 5/4 pol.
P34	7220479	Plug 9 pol.	P48	7220122	Plug 4/3 pol.
P35	7220483	Plug 3 pol.	P49	7220122	Plug 4/3 pol.
P36	7220319	Plug 8 pol.	P130	7220122	Plug 4/3 pol.
P37	7220122	Plug 4/3 pol.			

X1 8090005 8.8672 MHz

PCB 40, 8002720
System Control and IR.

R70 5030001 8x22 Kohm 5% 1/8W

C1	4010164	820 pF 10% 63V	C38	4010128	470 pF 10% 63V
C2	4010164	820 pF 10% 63V	C39	4000137	47 pF 5% 63V
C3	4010164	820 pF 10% 63V	C40	4000139	100 pF 5% 63V
C4	4010164	820 pF 10% 63V	C41	4130313	470 nF 20% 63V
C5	4010105	1 nF 10% 63V	C42	4010103	2.2 nF 10% 63V
C9	4010105	1 nF 10% 63V	C43	4010128	470 pF 10% 63V
C10	4010105	1 nF 10% 63V	C44	4030027	100 nF 20% 25V
C11	4010105	1 nF 10% 63V	C45	4000137	47 pF 5% 63V
C12	4010105	1 nF 10% 63V	C46	4010128	470 pF 10% 63V
C13	4010105	1 nF 10% 63V	C47	4000137	47 pF 5% 63V
C14	4010105	1 nF 10% 63V	C48	4130303	15 nF 10% 63V
C15	4000139	100 pF 5% 63V	C49	4010128	470 pF 10% 63V
C16	4010105	1 nF 10% 63V	C51	4200330	100 μ F -10+50% 10V
C17	4000139	100 pF 5% 63V	C53	4010105	1 nF 10% 63V
C20	4200600	470 μ F 20% 16V	C54	4010105	1 nF 10% 63V
C21	4010105	1 nF 10% 63V	C55	4010105	1 nF 10% 63V
C23	4200330	100 μ F -10+50% 10V	C56	4010105	1 nF 10% 63V
C24	4010105	1 nF 10% 63V	C57	4010105	1 nF 10% 63V
C25	4010105	1 nF 10% 63V	C58	4030027	100 nF 20% 25V
C27	4030027	100 nF 20% 25V	C59	4030027	100 nF 20% 25V
C30	4000167	18 pF 5% 63V	C60	4010105	1 nF 10% 63V
C31	4000167	18 pF 5% 63V	C61	4010105	1 nF 10% 63V
C32	4030027	100 nF 20% 25V	C62	4010105	1 nF 10% 63V
C33	4030027	100 nF 20% 25V	C63	4010105	1 nF 10% 63V
C35	4130230	100 nF 20% 63V	C64	4000137	47 pF 5% 63V
C36	4010128	470 pF 10% 63V	C65	4010105	1 nF 10% 63V
C37	4030027	100 nF 20% 25V	C66	4010105	1 nF 10% 63V

C69	4010105	1 nF 10% 63V	C75	4010118	330 pF 10% 63V
C70	4010105	1 nF 10% 63V	C76	4010105	1 nF 10% 63V
C71	4010105	1 nF 10% 63V	C77	4010105	1 nF 10% 63V
C72	4010105	1 nF 10% 63V	C78	4010105	1 nF 10% 63V
C73	4010118	330 pF 10% 63V	C79	4030027	100 nF 20% 25V
C74	4010118	330 pF 10% 63V			

L1	8020578	Coil 10 μ H 10%	L10	8020562	Coil 455 kHz
L2	8020578	Coil 10 μ H 10%	L11	8020551	Coil 4.7 μ H 10%
L3	8020578	Coil 10 μ H 10%	L12	8020551	Coil 4.7 μ H 10%
L4	8020578	Coil 10 μ H 10%	L13	8020551	Coil 4.7 μ H 10%
L8	8020342	Coil 10 μ H	L14	8020551	Coil 4.7 μ H 10%

BP1 8030056 455 kHz \pm 1kHz

7200056 Socket 28 pol.

P50	7220485	Plug 8 pol.	P55	7220477	Plug 11 pol.
P51	7220488	Plug 3 pol.	P56	7220589	Plug 8 pol.
P52	7220550	Plug 12 pol.	P57	7220486	Plug 6 pol.
P54	7220487	Plug 4 pol.			

X1 8090005 7.5/2 mm
8700021 Lithiumbatteri 3V

PCB 41, 8002745
Key Board Left.

C1	4000203	6.8 pF 0.5 63V	C6	4000203	6.8 pF 0.5 63V
C2	4000203	6.8 pF 0.5 63V	C7	4000149	12 pF 5% 63V
C3	4000144	10 pF 63V	C8	4000144	10 pF 63V
C4	4000203	6.8 pF 0.5 63V	C9	4000203	6.8 pF 0.5 63V
C5	4000203	6.8 pF 0.5 63V	C10	4000149	12 pF 5% 63V

P66 7220551 Plug 14 pol.

PCB 42, 8002750
Key Board Middle.

R39 5370068 22 Kohm 20% 0.1W

C2	4000149	12 pF 5% 63V	C24	4000203	6.8 pF 0.5 63V
C7	4000144	10 pF 63V	C27	4000203	6.8 pF 0.5 63V
C8	4000203	6.8 pF 0.5 63V	C28	4000143	8.2 pF 63V
C9	4000143	8.2 pF 63V	C29	4000149	12 pF 5% 63V
C10	4000149	12 pF 5% 63V	C30	4000203	6.8 pF 0.5 63V
C11	4000203	6.8 pF 0.5 63V	C31	4010186	10 nF -20+80% 40V
C12	4000203	6.8 pF 0.5 63V	C39	4000149	12 pF 5% 63V
C13	4000149	12 pF 5% 63V	C40	4130230	100 nF 20% 63V
C14	4000203	6.8 pF 0.5 63V	C41	4130230	100 nF 20% 63V
C15	4000203	6.8 pF 0.5 63V	C42	4010118	330 pF 10% 63V
C16	4000203	6.8 pF 0.5 63V	C43	4010118	330 pF 10% 63V
C17	4000149	12 pF 5% 63V	C44	4010118	330 pF 10% 63V
C18	4000149	12 pF 5% 63V	C45	4010109	180 pF 10% 63V
C19	4000203	6.8 pF 0.5 63V	C46	4010109	180 pF 10% 63V
C20	4000203	6.8 pF 0.5 63V	C47	4010109	180 pF 10% 63V
C21	4000203	6.8 pF 0.5 63V	C48	4010109	180 pF 10% 63V
C22	4000146	15 pF 5% 63V	C49	4010109	180 pF 10% 63V
C23	4000203	6.8 pF 0.5 63V			

P59 7220551 Plug 14 pol.

P67 7220552 Plug 18 pol.

P63 7220550 Plug 12 pol.

PCB 43, 8002755
Key Board Right

C1	4000144	10 pF 63V	C8	4000143	10 pF 63V
C2	4000203	6.8 pF 0.5 63V	C9	4000144	8.2 pF 63V
C3	4000203	6.8 pF 0.5 63V	C10	4000203	6.8 pF 0.5 63V
C4	4000149	12 pF 5% 63V	C11	4000144	10 pF 63V
C5	4000149	12 pF 5% 63V	C12	4000203	6.8 pF 0.5 63V
C6	4000203	6.8 pF 0.5 63V	C13	4000203	6.8 pF 0.5 63V
C7	4000203	6.8 pF 0.5 63V	C14	4000203	6.8 pF 0.5 63V

PCB 44, 8002738
Display Left.

P	7220635	Plug 2 pol. Test mode.			
P62	7220552	Plug 18 pol.			
R1	5370068	22 Kohm 20% 0.1W			
C1	4130230	100 nF 20% 63V	C2	4010142	10 nF -20 +80% 40V
P64	7220549	Plug 10 pol.	P65	7220551	Plug 14 pol.

PCB 45, 8002740
Display Right.

R1	5370068	22 kohm 20% 0.1W	R2	5370068	22 Kohm 20% 0.1W
C1	4130230	100 nF 20% 63V	C4	4130230	100 nF 20% 63V
C2	4010142	10 nF -20 +80% 40V	C5	4130230	100 nF 20% 63V
C3	4010142	10 nF -20 +80% 40V	C8	4130230	100 nF 20% 63V
P60	7220549	Plug 10 pol.	P68	7220317	Plug 4 pol.
P61	7220551	Plug 14 pol.			

PCB 46 8002736
7 Segment DisplayPCB 51, 8002757
Headphone.

	7220604	Plug 8 pol.				
C200	4010106	10 nF -20+80% 40V				
P77	7210391	Headphone		P78	7220487	Plug 4 pol.

PCB 52, 8002734
Mic. Ampl.

C1	4010111	3.3 nF 10% 63V	C9	4010111	3.3 nF 10% 63V
C3	4200512	1 μ F 20% 50V	C10	4200551	33 μ F 20% 16V
C4	4010111	3.3 nF 10% 63V	C11	4200512	1 μ F 20% 50V
C5	4200561	10 μ F 20% 50V	C12	4010106	10 nF -20 +80% 40V
C7	4000139	100 pF 5% 63V	C13	4010107	22 nF -20 +80% 40V
P73	7220487	Plug 4 pol.	P76	7210391	MIC

PCB 53, 8002933
Input Select.

R10	5020489	10 Ω 0.3W	R212	5020019	36.5 kohm 1% 1/4W
C1	4010101	4.7 nF 10% 63V	C206	4200512	1 μ F 20% 50V
C2	4201087	47 μ F -10+100% 40V	C207	4130268	10 nF 5% 63V
C3	4000135	150 pF 5% 63V	C210	4200512	1 μ F 20% 50V
C4	4200509	33 μ F 20% 25V	C211	4000135	150 pF 5% 63V
C5	4200509	33 μ F 20% 25V	C212	4200512	1 μ F 20% 50V
C200	4200517	2.2 μ F 20% 50V	C213	4000135	150 pF 5% 63V
C201	4010036	2.7 nF 10% 63V	C214	4010128	470 pF 10% 63V
C202	4130306	100 nF 10% 63V	C215	4010111	3.3 nF 10% 63V
C203	4000135	150 pF 5% 63V	C216	4000135	150 pF 5% 63V
C204	4000135	150 pF 5% 63V	C217	4000135	150 pF 5% 63V
C205	4010167	2.7 nF 10% 100V	C220	4000137	47 pF 5% 63V

PCB 54, 8002934
Volume and Tone Control.

P70	7220477	Plug 11 pol.	P72	7220403	Plug 4 pol.
P71	7220476	Plug 12 pol.	P75	7220487	Plug 4 pol.
C1	4010107	22 nF -20+80% 40V	C204	4200512	1 μ F 20% 50V
C2	4010106	10 nF -20+80% 40V	C205	4200510	10 μ F 20% 16V
C3	4200510	10 μ F 20% 16V	C206	4200512	1 μ F 20% 50V
C4	4200510	10 μ F 20% 16V	C207	4000139	100 pF 5% 63V
C5	4010106	10 nF -20+80% 40V	C208	4200512	1 μ F 20% 50V
C6	4010107	22 nF -20+80% 40V	C209	4010103	2.2 nF 10% 63V
C200	4000135	150 pF 5% 63V	C210	4130268	10 nF 5% 63V
C201	4000135	150 pF 5% 63V	C211	4200510	10 μ F 20% 16V
C202	4200512	1 μ F 20% 50V	C212	4130304	22 nF 10% 63V
C203	4130328	33 nF 5% 63V	C213	4130306	100 nF 10% 63V
P74	7220478	Plug 10 pol.			

PCB 60, 8002725 Power Supply and Output Ampl.

R16	5020110	10 kohm 1% 1/4W	R41	5020159	100 Ω 10% 0.3W
R17	5020110	10 kohm 1% 1/4W	R43	5020342	750 Ω 1% 1/4W
R19	5020145	8.66 kohm 1% 1/4W	R100	5220036	330 kohm 10% 1/2W
R20	5020110	10 kohm 1% 1/4W	R200	5020831	8.25 kohm 1% 1/4W
R21	5020314	931 Ω 1% 1/4W	R201	5020832	3.92 kohm 1% 1/4W
R22	5020189	1.07 kohm 1% 1/4W	R204	5020568	2.21 kohm
R25	5020533	402 Ω 1% 1/4W	R207	5020814	562 Ω 1% 1/4W
R26	5020789	1.24 kohm 1% 1/4W	R208	5010819	56 kohm 2% 1/4W
R31	5020200	2.1 kohm 1% 1/4W	R215	5100175	0.33 Ω 10% 2W
R33	5020213	4.32 kohm 1% 1/4W			

C1	4200415	47 μ F -10+100% 40V	C16	4200342	10 μ F -10+50% 63V
C2	4200652	100 μ F 20% 100V	C17	4010107	22 nF -20+80% 40V
C3	4000193	47 pF 5% 63V	C18	4010107	22 nF -20+80% 40V
C4	4010128	470 pF 10% 63V	C19	4200515	4.7 μ F 20% 25V
C5	4130236	330 nF 20% 63V	C20	4010107	22 nF -20+80% 40V
C6	4010105	1 nF 10% 63V	C200	4200510	10 μ F 20% 16V
C7	4130230	100 nF 20% 63V	C201	4200525	22 μ F 20% 10V
C9	4130230	100 nF 20% 63V	C202	4010122	680 pF 10% 63V
C10	4200511	100 μ F 20% 10V	C203	4200516	47 μ F 20% 16V
C11	4010107	22 nF -20+80% 40V	C204	4200271	47 μ F -10+100% 63V
C12	4200517	2.2 μ F 20% 50V	C205	4130313	470 nF 20% 63V
C13	4200368	100 μ F -10+100% 63V	C206	4130233	220 nF 20% 63V
C14	4200342	10 μ F -10+50% 63V	C207	4130233	220 nF 20% 63V
C15	4010107	22 nF -20+80% 40V			

L200 6850165 Coil 3 μ H

RL1 7600073 Relay 6V DC 2NC

F1 6600072 Fuse 1A/T F2 6600072 Fuse 1A/T

P80 7220489 Plug 2 pol. P84 7220486 Plug 6 pol.
 P81 7220313 Plug 3 pol. P85 7220485 Plug 8 pol.
 P82 7220482 Plug 5 pol. P86 7220487 Plug 4 pol.
 P83 7220487 Plug 4 pol. P87 7220479 Plug 9 pol.

PCB 61, 8002930 Speaker Socket

C200	4010106	10 nF -20+80% 40V	C203	4010106	10 nF -20+80% 40V
C201	4010105	1 nF 10% 63V	C204	4010105	1 nF 10% 63V
C202	4010106	10 nF -20+80% 40V			

P88 7210521 Socket 4 pol. P90 7210520 Socket 3 pol.
 P89 7210521 Socket 4 pol. P91 7210520 Socket 3 pol.

PCB 62, 8002731 Rectifiers

C1	4130391	100 nF 20% 63 V	C11	4130391	100 nF 20% 63V
C2	4130389	220 nF 20% 100V	C12	4200393	2200 μ F -10+50% 40V
C3	4130389	220 nF 20% 100V	C14	4130391	100 nF 20% 63V
C4	4130389	220 nF 20% 100V	C15	4130391	100 nF 20% 63V
C5	4200629	6800 μ F -10+50% 40V	C16	4130391	100 nF 20% 63V
C6	4200629	6800 μ F -10+50% 40V	C17	4200630	10000 μ F -10+50% 25V
C9	4130391	100 nF 20% 63V	C18	4130391	100 nF 20% 63V
C10	4130391	100 nF 20% 63V			

RL1 7600084 Relay 6VDC

P93 7220185 Plug 3 pol. P96 7220196 Plug 4/3 pol.
 P94 7220313 Plug 3 pol. P97 7220403 Plug 4 pol.
 P95 7220403 Plug 4 pol.

PCB 64, 8013395 Fuses Type 2501

R1 5000194 3,3 Kohm 10% 1/2 W

C1 4200422 1000 μ F -10+50% 63V

F1 6600068 4AT 250V F5 6600065 1.6 AT 250V
 F2 6600068 4AT 250V F6 6600065 1.6 AT 250V
 F3 6600067 2.5 AT 250V F7 6600064 250 mA 250V
 F4 6600067 2.5 AT 250V F8 6600064 250 mA 250V

PCB 64, 8013384
Fuses
Type 2503

R1	5000194	3,3 Mohm 10% 1/2W			
C1	4130079	22 nF	20% 250V		
F1	6600078	Fuse 3 A/T	F6	6600075	Fuse 2,5 A/T
F2	6600077	Fuse 400 mA/T	F7	6600075	Fuse 2,5 A/T
F3	6600077	Fuse 400 mA/T	F9	6600079	Fuse 5 A/T
F4	6600056	Fuse 4 A/T	F10	6600079	Fuse 5 A/T
F5	6600056	Fuse 4 A/T			

PCB 64, 8013392
Fuses
Type 2504

R1	5000194	3,3 Mohm 10% 1/2W			
C1	4130079	22 nF	20% 250V		
F1	6600056	Fuse 4 A/T	F6	6600075	Fuse 2,5 A/T
F2	6600077	Fuse 400 mA/T	F7	6600075	Fuse 2,5 A/T
F3	6600077	Fuse 400 mA/T	F9	6600079	Fuse 5 A/T
F4	6600056	Fuse 4 A/T	F10	6600079	Fuse 5 A/T
F5	6600056	Fuse 4 A/T			

PCB 66, 8002840
CD on/off Relay

C2	4200712	68 μ F -10+30% 40V			
RL1	7600085	Relay 6VDC			
P106	7220590	Plug 9 pol.			

PCB 81, 8002806
Audio Terminal

C30	4010166	100 nF -20+50%	C34	4000321	220 pF 5% 50V
C31	4200635	4,7 μ F 20% 16V	C35	4200664	470 μ F 20% 63V
C32	4000229	150 pF 5% 50V	C36	4000321	220 pF 5% 50V
C33	4000229	150 pF 5% 50V			
X30	8030024	455 kHz \pm 1 kHz			

Standard resistors:

Resistors SMD 5% 1/8 W

	X1	X10	X100	X1K	X10K	X100K	X1M	X10M
1.0		5011295	5011274	5011197	5011272	5011207		
1.2		5011296	5011299	5011273	5011310	5011195		
1.5		5011203	5011205	5011306	5011189	5011198		
1.8		5011297	5011300	5011286	5011311	5011196		
2.2	5011282	5011192	5011194	5011307	5011312	5011208		
2.7	5011283	5011275	5011301	5011183	5011271	5011316		
3.3	5011289	5011202	5011188	5011184	5011313	5011317		
3.9	5011290	5011298	5011302	5011308	5011314	5011318		
4.7	5011291	5011191	5011303	5011193	5011284	5011206		
5.6	5011292	5011276	5011304	5011309	5011199	5011288		
6.8	5011293	5011190	5011305	5010186	5011200	5011319		
8.2	5011294	5011185	5011187	5011285	5011315	5011201		

Resistors 5% 1/2 W

	X1	X10	X100	X1K	X10K	X100K	X1M	X10M
1.0		5011000	5011013	5011028	5011044	5010313	5011069	5011083
1.2	5011406	5011001	5011014	5011030	5011045	5011058	5010421	
1.5	5010727	5011002	5011015	5011031	5011046	5011059	5011071	
1.8	5010857	5010787	5011016	5011033	5011047		5011072	
2.2	5011335	5010708	5010815	5011034	5011048	5011061	5011074	
2.7		5010803	5011018	5010055	5011049	5011062	5011075	
3.3	5010255	5011007	5011019	5011037		5011063	5010381	
3.9		5010782	5011021	5010700	5011051		5010392	
4.7	5010765	5011009	5011022	5010035	5010036	5011065	5011078	
5.6		5011010	5011023	5011041		5011066	5011079	
6.8	5010874	5011011	5011024	5011042	5010810	5011067	5011080	
8.2		5011012	5011026	5011043	5010038	5011068	5011081	

Resistors 5% 1/4 W

	X1	X10	X100	X1K	X10K	X100K	X1M	X10M
1.0	5010592	5010506	5010065	5010040	5010059	5010049	5010054	5010638
1.2		5010595	5010128	5010153	5010046	5010047	5010665	
1.5		5010468	5010057	5010247	5010053	5010063	5010093	
1.8		5010822	5010362	5010066	5010135	5010072	5010791	
2.2	5010682	5010448	5010092	5010064	5010079	5010120	5010245	
2.7	5010925	5010403	5010000	5010298	5010141	5010083	5010431	
3.3		5010253	5010044	5010076	5010075	5010117	5010848	
3.9		5010622	5010070	5010069	5010060	5010073	5010714	
4.7	5010888	5010411	5010058	5010048	5010045	5010077		
5.6	5010706	5010151	5010067	5010041	5010061	5010071	5010658	
6.8	5010904	5010039	5010144	5010052	5010062	5010074		
8.2	5010880	5010056	5010068	5010154	5010091	5010505		

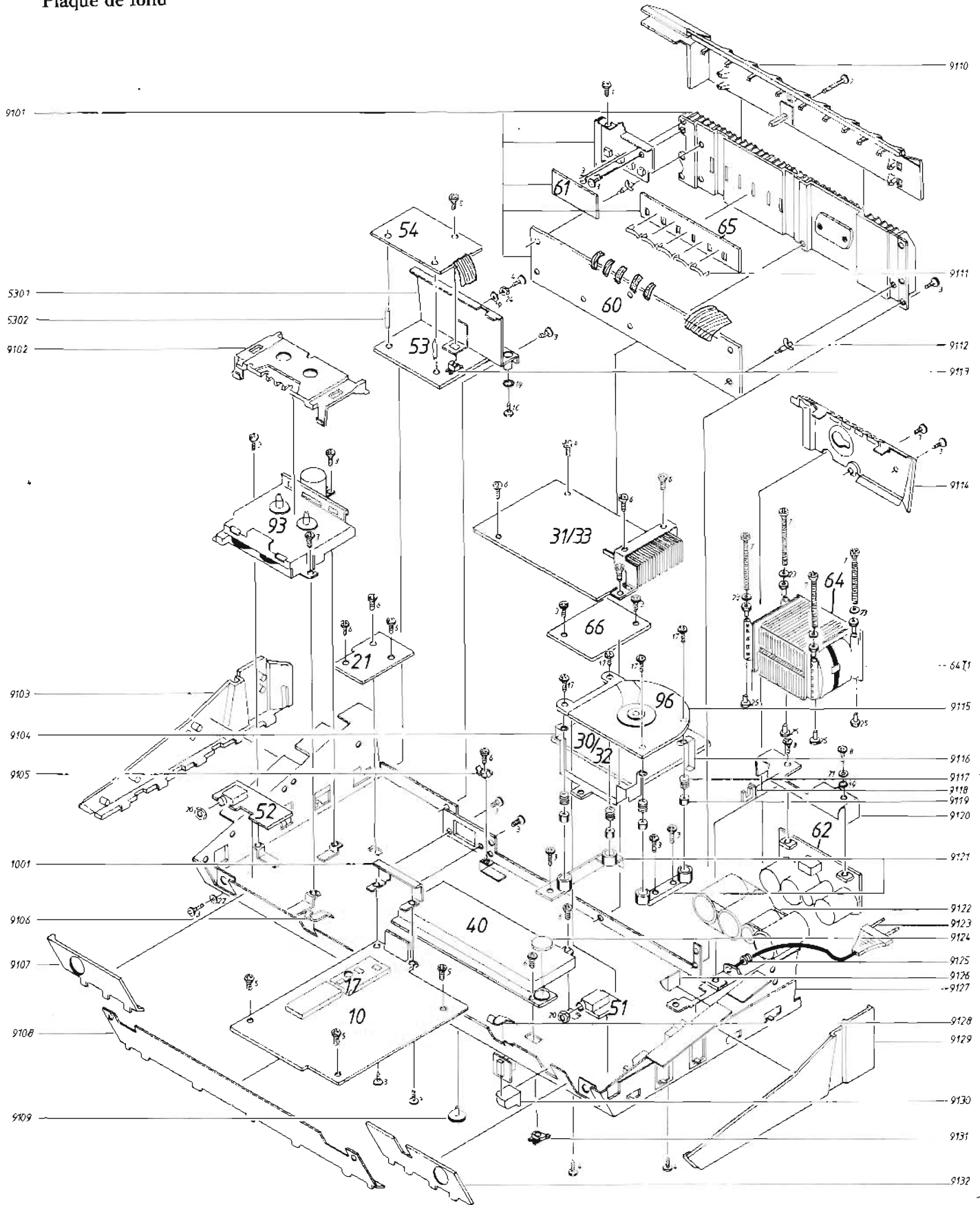
Resistors 5% 1/8 W

	X1	X10	X100	X1K	X10K	X100K	X1M	X10M
1.0			5011357	5010816	5010935	5011440	5011174	
1.2		5011351	5011084	5011442	5011338		5011175	
1.5			5011443	5011178	5011364	5011398	5011176	
1.8			5011350	5011361	5011344			
2.2	5011032	5011376	5010886	5011353	5010833	5011369		
2.7			5011355	5011362	5011366	5011370		
3.3			5011337	5010827	5011346	5011371	5011177	
3.9				5011157		5011372		
4.7	5011363	5011038	5011441	5011363	5010937			
5.6			5011358	5010885	5011166			
6.8		5011356	5011336	5010839	5011367			
8.2			5011354	5011339	5011368	5011373		

3-1

Bang & Olufsen

Beocenter 9000
Boden
Plaque de fond

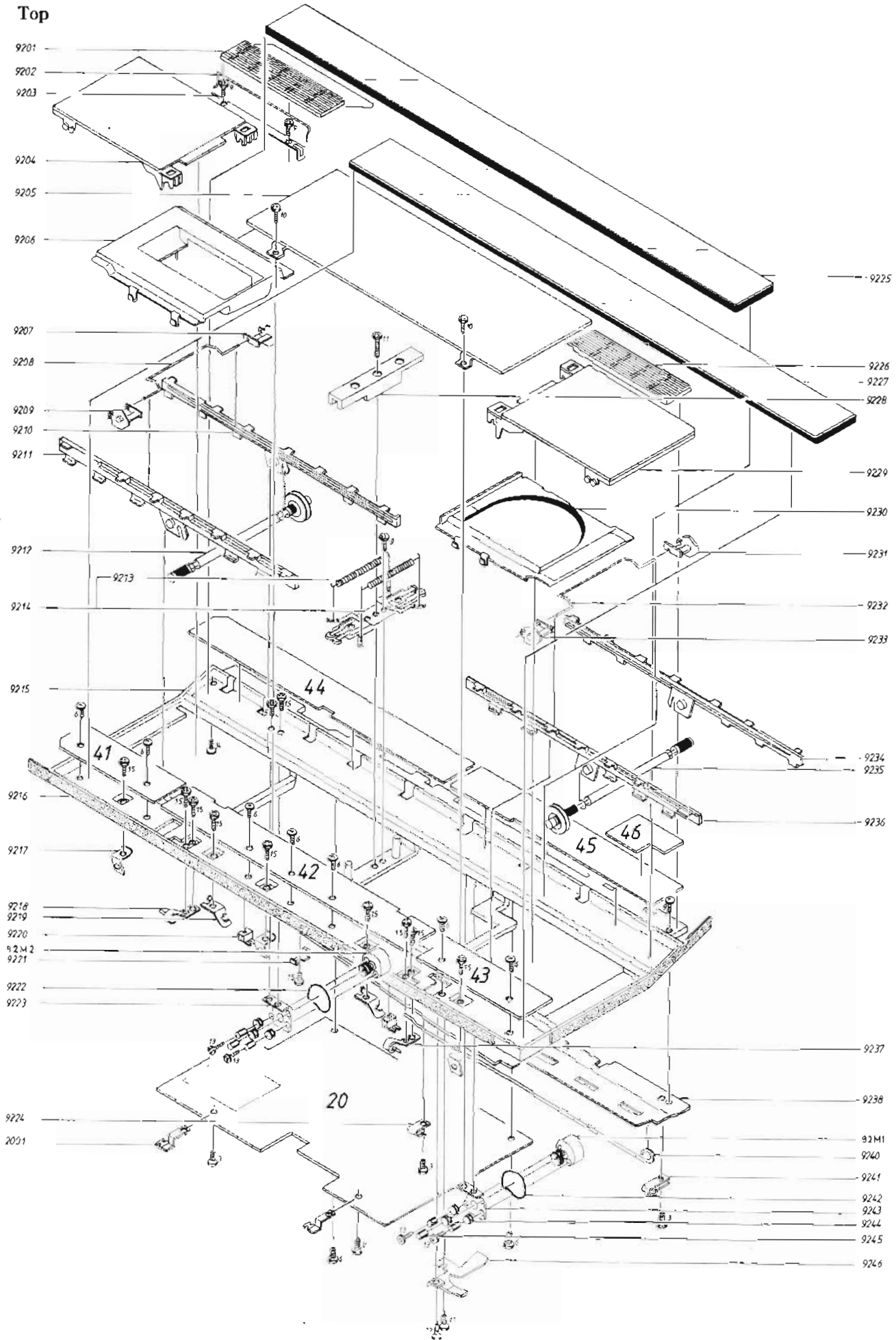


MECHANISCHE STÜCKLISTE LISTE DE MECHANIQUES

10 Modul	8002714	AM/FM, HF, ZF, Dekoder	M.A./F.M., R.F., F.I., décodeur
	8002893	Typ 2504	Type 2504
	8002891	Typ 2503/2505	Type 2503/2505
	2542657	Winkel	Equerre
	3302352	Schirm	Ecran
<hr/>			
17 Modul	8050093	FM-Tuner	Syntoniseur F.M.
	8050102	Typ 2504	Type 2504
	3302396	Deckel Tuner	Couvercle du Tuner
<hr/>			
21 Modul	8002732	Anschlußleiste	Panneau à fiches
<hr/>			
40 Modul	8002720	Systemsteuerung und ZF	Commande du système et IR
	3302405	Schirm	Ecran
	8700021	Batterie 3V	Pie 3V
<hr/>			
32 Modul	8420086	CD-Servo	Servomécanisme disque laser
<hr/>			
33 Modul	8005190	CD-Dekoder	Décodeur disque laser
<hr/>			
51 Modul	8002757	Kopfhörer	Casque
<hr/>			
52 Modul	8002734	Mikrofonverstärker	Ampli. de microphone
53 Modul	8002933	Eingabewahl	Sélecteur d'entrée
	2542675	Winkel	Equerre
	3152511	Halterung	Support
	8002780	Schutzdioden	Diode de protection
<hr/>			
54 Modul	8002934	Lautstärke- und Tonregelung	Commance de volume et du son
<hr/>			
60 Modul	8002725	Stromversorgung und Leistungsverstärker.	Alimentation électrique et ampli. de sortie
<hr/>			
61 Modul	8002930	Lautsprecherbuchse	Fiche de haut-parleur
<hr/>			
62 Modul	8002731	Gleichrichter	Redresseurs
<hr/>			
65 Modul	8002929	Stromversorgung, Spannungsregler	Régulateurs de tension d'alimentation
<hr/>			
66 Modul	8002758	CD-EIN/AUS-Relais	Relais marche/arrêt disque laser
<hr/>			
93 Laufw.	8422012	Tonbandgerät-Mechanismus	Mécanisme de bande
<hr/>			
96 CD	8420132	CD-Mechanismus	Mécanisme disque laser
<hr/>			
9101	8002725	Platine	Carte imprimée
5301	2542675	Winkelsteckerleiste	Equerre, panneau a fiches
5302	3152537	Halterung	Support
9104	3164621	Deckplatte	Plaque de recouvrement
9105	3470171	Seitenteil, links	Element latéral gauche
9106	2548233	Winkel	Equerre
9107	7500176	Steckerstift	Borche
1001	2542657	Winkel	Equerre
9106	3030101	Scharnier	Charnière
9107	3450677	Frontteil links	Elément frontal gauche
9108	3450616	Frontteil, Mitte	Elément frontal central
9109	3103083	Fuß Gummi	Pied en caoutchouc
9110	3164654	Kappe Typ 2501	Couvercle type 2501
	3164657	Kappe Typ 2503	Couvercle type 2503
	3164659	Kappe Typ 2504	Couvercle type 2504
	3164660	Kappe Typ 2505	Couvercle type 2505

9111	2819235	Feder	Ressort
9112	3152466	Halterung	Support
9113	2576109	Abstandsstück	Entretoise
9114	3164589	Kappe Typ 2501-64-65	Couvercle type 2501-04-05
	3164656	Kappe Typ 2503	Couvercle type 2503
64T1	8013395	Transformator Typ 2501	Transformateur type 2501
	8013384	Transformator Typ 2503	Transformateur type 2503
	8013392	Transformator Typ 2504	Transformateur type 2504
9115	3162279	Deckplatte CD	Plaque de recouvrement du disque laser
9116	2548234	Winkel	Equerre
9117	2812118	Druckfeder	Ressort de compression
9118	3152561	Halterung	Support
9119	2938249	Buchse	Douille
9120	3358224	Kühlplatte	Plaque de refroidissement
9121	3152553	Halterung	Support
9122	3152460	Halterung	Support
9123	6271102	Netzkabel Typ 2501	Cordon secteur type 2501
	6270328	Netzkabel Typ 2503	Cordon secteur type 2503
	6271119	Netzkabel Typ 2504	Cordon secteur type 2504
	6270297	Netzkabel Typ 2505	Cordon secteur type 2505
9124	3164677	Kappe	Couvercle
9125	2641119	Spannstück	Élément de serrage
9126	3152366	Leitungshalter	Porte-câble
9127	3454375	Boden	Plaque de fond
9128	3030101	Scharnier	Charnière
9129	3470172	Seitenteil, rechts	Élément latéral droit
9130	3322111	Gedruckte Schaltung	Carte imprimée
9131	2576109	Abstandsstück	Entretoise
9132	3450676	Frontteil rechts	Élément frontal droit

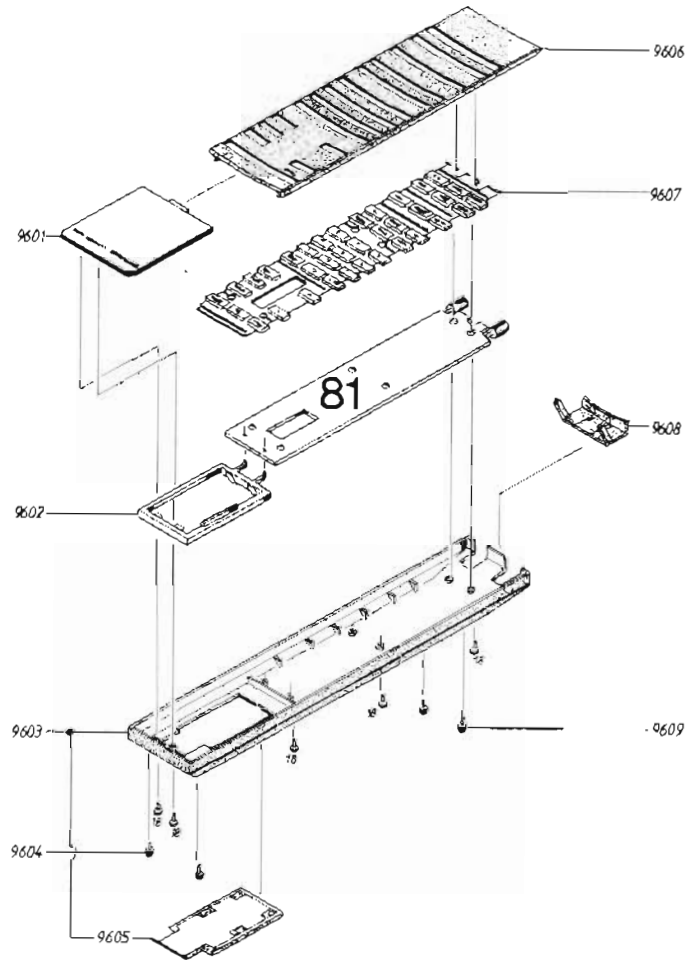
Beocenter 9000
Top



20 Modul	8004628	Tonbandgerät	Magnétophone
2001	3151246	Halter, Tonbandgerät-Platine	Support, carte imprimée de bande
	3170236	Isolierplatte	Plaque d'isolement
	3302404	Schirm	Ecran de bande
	2515054	Nylonbügel 6 mm	Etrier en nylon 6 mm
<hr/>			
41 Modul	8002745	Tastatur, links	Clavier, partie gauche
	3131258	Gehäuse, groß	Grand carter
	3907059	Gummi	Caoutchouc
	3947286	Klebeband, 1 Rolle a 50 m	Ruban, 1 rouleau de 50 m
	3131257	Gehäuse, klein	Petit carter
<hr/>			
42 Modul	8002750	Tastatur, Mitte	Clavier, partie centrale
	3131258	Gehäuse, groß	Grand carter
	3907059	Gummi	Caoutchouc
	3947286	Klebeband, 1 Rolle a 50 m	Ruban, 1 rouleau de 50 m
	3131257	Gehäuse, klein	Petit carter
<hr/>			
43 Modul	8002755	Tastatur, rechts	Clavier, partie droite
	3131258	Gehäuse, groß	Grand carter
	3907059	Gummi	Caoutchouc
	3947286	Klebeband, 1 Rolle a 50 m	Ruban, 1 rouleau de 50 m
	3131257	Gehäuse, klein	Petit carter
<hr/>			
44 Modul	8002738	Anzeige, links	Visuel, partie gauche
	3947286	Klebeband, 1 Rolle a 50 m	Ruban, 1 rouleau de 50 m
	3131257	Gehäuse, klein	Petit carter
	3131258	Gehäuse, groß	Grand carter
<hr/>			
45 Modul	8002740	Anzeige, rechts	Visuel, partie droite
	3947286	Klebeband, 1 Rolle a 50 m	Ruban, 1 rouleau de 50 m
	3131257	Gehäuse, klein	Petit carter
	3131258	Gehäuse, groß	Grand carter
<hr/>			
46 Modul	8002736	Aus 7 Segmenten bestehende Anzeige	Visuel à 7 segments
<hr/>			
9201	3164362	Deckel, Steckerleiste	Panneau à fiches
9202	2830118	Achse	Axe
9203	2530506	Winkel	Equerre
9204	3162288	Deckel für Laufwerk	Couvercle du dérouleur
9205	3162287	Deckel, Mitte	Couvercle, partie centrale
9206	3164620	Kappe für Laufwerk	Chapeau du dérouleur
9207	3014076	Führung, Hebeglied rechts	Guide, piece de levage, partie droite
9208	2830122	Achse	Axe
9209	3014075	Führung, Hebeglied links	Guide, piece de levage, partie gauche
9210	3013056	Leitschiene, links	Rail de guidage, partie gauche
9211	3013055	Leitschiene, rechts	Rail de guidage, partie droite
9212	2831064	Achse	Axe
9213	2810174	Feder	Ressort
9214	2641117	Platte	Plaque
9215	8052246	Chassis, Aluminium	Châssis alu
	8052258	Chassis, weiß	Châssis blanc
	8052234	Chassis, Palisander	Châssis palissandre
9216	3414873	Gehäusesatz, Palisander	Jeu pour boîtier palissandre
	3414878	Gehäusesatz, weiß	Jeu pour boîtier blanc
	3414870	Gehäusesatz, Aluminium	Jeu pour boîtier alu
9217	2542667	Winkel, Oberchassis	Equerre, châssis supérieur
9218	3030105	Scharnier	Charnière
9219	3030095	Scharnier, Tonbandgerät- Platine	Charnière, carte de bande
9220	2576109	Abstandsstück	Entretoise
92M2	8400164	Motor Laufwerk	Moteur dérouleur
9221	3034070	Deckelverschluß	Verrou du couvercle
9222	2732076	Riemenmotor	Moteur, courroie
9223	3151234	Halter, Motor links	Support du moteur, partie gauche
9224	2515051	Nylonbügel	Etrier en nylon
2001	2542607	Winkel	Equerre
9225	3162251	Glastafel, Anzeigeplatine	Visuel
9226	3164633	Zierdeckel	Couvercle décoratif

9227	3162250	Glastafel, Tastaturplatine	Clavier
9228	2542727	Winkel	Equerre
9229	3162289	Deckel für CD	Couvercle du disque laser
9230	3164623	Kappe für CD	Chapeau du disque laser
9231	3014075	Führung Hebeglied links	Guide, élément de levage, partie gauche
9232	2830122	Achse	Axe
9233	3014076	Führung, Hebeglied rechts	Guide, élément de levage, partie droite
9234	3013075	Leitschiene, rechts	Rail de guidage, partie droite
9235	2831065	Achse	Axe
9236	3013056	Leitschiene, links	Rail de guidage, partie gauche
9237	3030104	Scharnier, rechts	Charniere, partie droite
9238	2568858	Schiene Zierdeckel	Rail, chapeau décoratif
92M1	8400164	Motor CD	Moteur Laser
9240	2850136	Servicearm	Levier de maintenance
9241	2515001	Nylonbügel	Etrier en nylon
9242	2732076	Riemenmotor	Moteur, courroie
9243	3151235	Halter, Motor rechts	Support de moteur, partie droite
9244	2938237	Buchse	Douille
9245	2930074	Buchse Abstandsstück	Douille entretoise
9246	2548203	Winkel	Equerre

Audio Terminal, Typ 2049
 Audio Télécommande, Type 2049



81Modul 8002806 PCB Audio Terminal

PCB Audio télécommande

9601	3164609	Deckel	Couvercle
9602	3015131	Steuer für Batterie	Guide pour Batterie
9603	3131265	Boden	Fond
9604	3341020	Gleitschützer	Pied Plastique
9605	3164552	Deckel	Couvercle
9606	3131268	Oberteil	Haut
9607	2776038	Knopfsatz	Jeu de boutons
9608	3375047	Linse	Lentille
9609	3341020	Gleitschützer	Pied plastique
	8700017	Batterie	Batterie

Schraubenübersicht

1	2039030	Schraube AM 3x10
2	2039036	Schraube AM 3x30
3	2039020	Schraube AM 3x5
4	2039027	Schraube AM 3x6
5	2013099	Flachkopfschraube U 2.9x6.5
6	2013077	Flachkopfschraube U 2.9x6.5
7	2043038	Schraube AM 4x70
8	2015092	Flachkopfschraube U 3.5x13
9	2015091	Flachkopfschraube U 3.5x9.5
10	2039034	Schraube AM 3x12
11	2015070	Flachkopfschraube M 3.5x25
12	2013075	Flachkopfschraube U 2.9x4.5
13	2036016	Schraube AM 2.6x6
14	2039037	Schraube AM 3x16
15	2039028	Schraube AM 3x8
16	2039069	Schraube AM 3x8
17	2039906	Schraube AM 3x10 UH
18	2034066	Schraube AM 3x5 DIN 965
19	2625002	Fächerschleibe
20	2380092	Mutter
21	2622052	Scheibe Ø3.2xØ8x1
22	2622321	Scheibe 3.2 DIN 9021
23	2622022	Scheibe 4.3 DIN 125
24	2380011	Mutter M3 DIN 9342
25	2938154	Buchse

Tableau de la visserie

Vis AM 3x10
Vis AM 3x30
Vis AM 3x5
Vis AM 3x6
Vis à tête plate U 2.9x6.5
Vis à tête plate U 2.9x6.5
Vis AM 4x70
Vis à tête plate U 3.5x13
Vis à tête plate U 3.5x9.5
Vis AM 3x12
Vis à tête plate M 3.5x25
Vis à tête plate U 2.9x4.5
Vis AM 2.6x6
Vis AM 3x16
Vis AM 3x8
Vis AM 3x8
Vis AM 3x10 UH
Vis AM 2x5 DIN 965
Rondelle dentelée
Ecrou
Rondelle Ø3.2xØ8x1
Rondelle 3.1 DIN 9021
Rondelle 4.3 DIN 125
Ecrou M3 DIN 9342
Douille

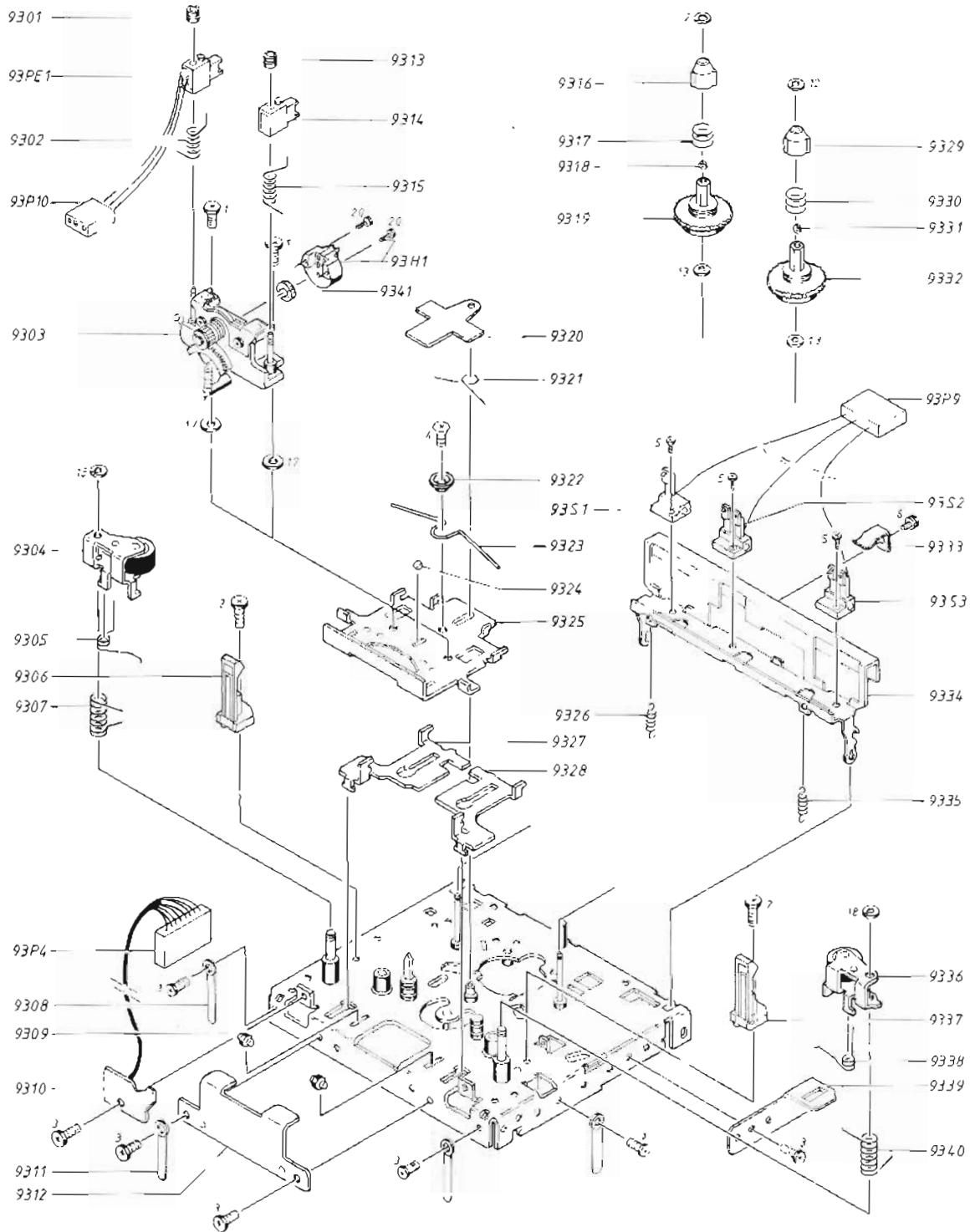
Nicht dargestellte Teile

3982251	Filz-Stift für aluminiums gefärbten Rand
3391967	Außere Schachtel
3397585	Schaumverpackungssatz
3946038	Folie (1 m)
3395003	Schaumverpackung für Terminal
3395001	Außere Schachtel für Terminal
3502587	Bedienungsanleitung DK
3502588	Bedienungsanleitung S
3502589	Bedienungsanleitung SF
3502590	Bedienungsanleitung GB
3502591	Bedienungsanleitung D
3502592	Bedienungsanleitung NL
3502593	Bedienungsanleitung F
3502594	Bedienungsanleitung I
3502595	Bedienungsanleitung USA

Pièces non illustrées

Plume pour le bord en couleur aluminium
Boîte extérieure
Ensemble d'emballage en mousse
Feuille (1 m)
Emballage en mousse pour le terminal
Boîte extérieure renfermant le terminal
Mode d'emploi DK
Mode d'emploi S
Mode d'emploi SF
Mode d'emploi GB
Mode d'emploi D
Mode d'emploi NL
Mode d'emploi F
Mode d'emploi I
Mode d'emploi USA

Bandlaufwerk oben Entrainement de bande haut



9301	2389085	Mutter M2	Ecrou M2
9302	2818083	Feder	Ressort
9303	3112329	Umsteuer Mechanismus	Mécanisme de renversement
9304	2794133	Andruckrolle links	Rouleau compresseur gauche
9305	2818085	Feder	Ressort
9306	3010028	Arm f. Kassettensteuerung	Levier de direction de cassette
9307	2818086	Feder	Ressort
9308	3152529	Kabelbinder	Patte de serrage pour câble
9309	2804059	Rolle	Rouleau
9310	6275681	PCB m. Leitungen und Fassung	PCB avec câbles et douille
9311	3152529	Kabelbinder	Patte de serrage pour câble
9312	3112324	Winkel f. Chassis	Equerre p. châssis
9313	2389085	Mutter M2	Ecrou M2
9314	3010027	Tonbandsteuerung	Guidage de bande
9315	2818084	Feder	Ressort
9316	3164634	Deckel	Chapeau
9317	2812085	Feder	Ressort
9318	2816233	Blattfeder	Ressort de feuille
9319	2726156	Spulenteller	Plateau
9320	2816232	Blattfeder	Ressort de feuille
9321	2819221	Feder	Ressort
9322	2932124	Buchse	Douille
9323	2819222	Feder	Ressort
9324	2917018	Rolle	Rouleau
9325	3112320	Winkel f. Tonkopfbücke	Equerre p. pont de tête
9326	2810212	Feder	Ressort
9327	3112321	Winkel links	Equerre gauche
9328	3112322	Winkel rechts	Equerre droit
9329	3164634	Deckel	Chapeau
9330	2812085	Feder	Ressort
9331	2816233	Blattfeder	Ressort de feuille
9332	2726156	Spulenteller	Plateau
9333	2810213	Blattfeder	Ressort de feuille
9334	2548228	Winkel f. Kontakten	Equerre p. contacts
9335	2810212	Feder	Ressort
9336	2794134	Andruckrolle rechts	Rouleau compresseur droit
9337	3010028	Arm f. Kassettensteuerung	Levier de direction de cassette
9338	2818087	Feder	Ressort
9339	3112323	Winkel	Equerre
9340	2818086	Feder	Ressort
9341	2932123	Gummibuchse	Douille en caoutchouc

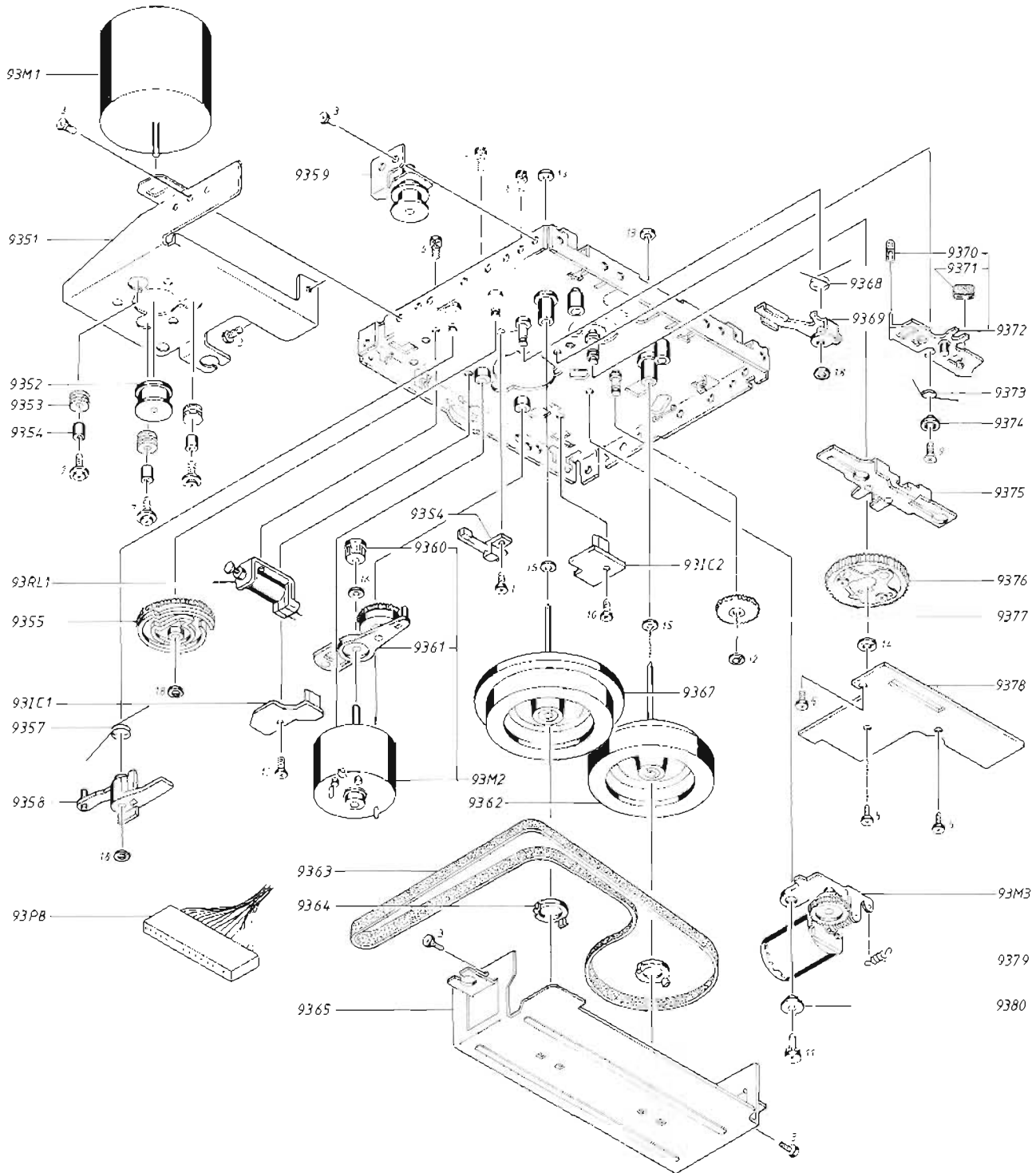
93H1	8600096	Tonkopf	Tête
------	---------	---------	------

93P4	6275681	Leitung m. Fassung 8 polig	Fil avec douille 8 pol.
93P9	6275677	Leitung m. Fassung 6 polig	Fil avec douille 6 pol.
93P10	6275678	Leitung m. Fassung 3 polig	Fil avec douille 3 pol.

93PE1	7400343	Optokoppler	Capteur optique
-------	---------	-------------	-----------------

93S1	7400341	Umschalter	Commutateur
93S2	7400340	Umschalter	Commutateur
93S3	7400340	Umschalter	Commutateur

Bandlaufwerk unten Entrainement de bande base



9351	3112325	Winkel f. Motor	Equerre p. moteur
9352	2722047	Riemenscheibe	Poulie de transmission
9353	2932090	Gummibuchse	Douille en caoutchouc
9354	2932089	Buchse	Douille
9355	2700058	Kurvenrad	Roue courbe
9357	2819223	Feder	Ressort
9358	2851208	Arm f. Kurvenrad	Levier p. roue courbe
9359	2794138	Winkel m. Rad	Equerre avec roue
9360	2700059	Zahnrad	Roue dentée
9361	2794135	Kupplung	Coupleur
9362	2794137	Schwungrad rechts	Roue volante, droit
9363	2732082	Riemen	Courroie
9364	2905078	Verriegelung	Serrure
9365	3112328	Winkel f. Schwungrad	Equerre p. roue volante
9367	2794136	Schwungrad links	Roue volante gauche
9368	2819224	Feder	Ressort
9369	3112326	Winkel f. Kurvenrad	Equerre p. roue courbe
9370	2932125	Gummibuchse	Douille en caoutchouc
9371	2932125	Gummibuchse	Douille en caoutchouc
9372	3112330	Arm f. Bremse	Levier de frein
9373	2819225	Feder	Ressort
9374	2932126	Buchse	Douille
9375	3112327	Winkel	Equerre
9376	2700061	Rad m. Kontakt	Roue avec contact
9377	2700060	Zahnrad	Roue dentée
9378	8004594	PCB	PCB
9379	2819226	Feder	Ressort
9380	2932127	Buchse	Douille
<hr/>			
93M1	8400000	Kapstanmotor	Moteur Capstan
93M2	8400159	Aufsammelmotor	Moteur d'entraînement
93M3	8400160	Umsteuermotor	Moteur de renversement
<hr/>			
93RL1	6840293	Magnetspule	Bobine d'attraction
<hr/>			
93S4	7400342	Umschalter f. Kurvenrad	Commutateur p. roue courbe
<hr/>			
93IC1	8004591	PCB m. IC	PCB avec IC
93IC2	8004590	PCB m. IC	PCB avec IC
<hr/>			
93P8	6275676	Leitung m. Fassung 16 polig	Fil avec douille 16 pol.
<hr/>			
1	2036020	Schraube 2.6x4	Vis 2.6x4
2	2034063	Schraube AM2x5	Vis AM2x5
3	2039051	Schraube 2.6x5	Vis 2.6x5
4	2036063	Schraube 2.6x4	Vis 2.6x4
5	2034067	Schraube 2x4	Vis 2x4
6	2034049	Schraube 2x4, m. Scheibe	Vis 2x4, avec rondelle
7	2036023	Schraube 2.6x7, m. Scheibe	Vis 2.6x7, avec rondelle
8	2036010	Schraube 2.6x8, m. Scheibe	Vis 2.6x8, avec rondelle
9	2034080	Schraube 2x5	Vis 2x5
10	2034081	Schraube 2x4	Vis 2x4
11	2036062	Schraube 2.6x5, m. Scheibe	Vis 2.6x5, avec rondelle
12	2390099	Schließring	Anneau de verrouillage
13	2622408	Scheibe	Rondelle
14	2622421	Scheibe	Rondelle
15	2622409	Scheibe	Rondelle
16	2622422	Scheibe	Rondelle
17	2622407	Scheibe	Rondelle
18	2390098	Schließring	Anneau de verrouillage
20	2033012	Schraube	Vis

Übersicht über Schrauben, Scheiben usw. für Laufwerk

Liste des vis, des rondelles etc. pour Moteur d'entraînement

Schmierung

Der Nachschmierbedarf ist minimal, bei größeren Überholungen und bei Umtausch von wichtigen mechanischen Teilen sollten jedoch diese Richtlinien befolgt werden.

Lubrification

Les lubrifications ultérieures nécessaires sont minimales. Il convient toutefois de suivre les directives suivantes en cas de grandes révisions ou de remplacement de pièces mécaniques importantes.

<p>Winkel 9359: Achse für Riemenrad. Messingzapfen auf Zahnrad 9376. Achse im Tonkopfwendemechanismus 9303. Achsen für Spulenteller 9319, 9332.</p>	<p>Equerre 9359: Arbre de la roue à courroie Goujon en laiton du pignon 9376. Arbre du mécanisme de retournement 9303. Arbres des disques de bobinage 9319, 9332.</p>	<p>3984022 Floil GB-TS-1</p>
<p>Sämtliche Kurvenbahnen auf Kurvenrad 9355. Achsen im Oberschassis: Gleitfläche gegen Kurvenrad 9355, Zahnrad 9377, Rad 9376, Hebel 9358, Winkel 9369 und 9375. Hebel für Bremse 9372: Gleitflächen gegen Oberchassis. Schnecke auf Tonkopfwendemotor 93M3 und Achse für Zahnrad auf 93M3. Winkel für Schalter 9334: Drehpunkte gegen das Oberchassis. Hebel auf Zahnkranz im Tonkopfwendemechanismus 9303: Gleitflächen gegen Winkel 9375. Winkel 9325: Gleitflächen gegen Zapfen im Oberchassis, Winkel 9327, 9328 und Rollen 9309. Winkel 9327 und 9328: Gleitflächen gegen Oberchassis und Winkel 9325. Rolle 9324: Gleitflächen gegen Winkel 9325 und Blattfeder 9320. Rolle 9309: Gleitflächen gegen Oberchassis und Winkel 9325.</p>	<p>Ensemble des chemins de cames sur la roue à cames 9355. Arbres du châssis supérieur: Surface de frottement contre la roue à cames 9355, le le pignon 9377, la roue 9376, le levier 9358 ainsi que les équerres 9369 et 9375. Lever de frein 9372: Surfaces de frottement contre le châssis supérieur. Vis sans fin du moteur de retournement 93M3 et arbre du pignon logé sur 93M3. Equerre des contacts 9334: Centres de rotation vers le châssis supérieur. Lever actionnant la couronne dentée du mécanisme de retournement 9303: Surfaces de frottement contre 9375. Equerre 9325: Surfaces de frottement contre les goujons du châssis supérieur, équerre 9327 et 9328 ainsi que galets 9309. Equerres 9327 et 9328: Surfaces de frottement contre le châssis supérieur et équerre 9325. Galet 9324: Surfaces de frottement contre l'équerre 9325 et le ressort à lames 9320. Galets 9309: Surfaces de frottement contre le châssis supérieur et équerre 9325.</p>	<p>3984216 Rocol MTS 1000</p>
<p>PCB 9378: Kontaktflächen für Schleifkontakte auf Rad 9376.</p>	<p>Carte PCB 9378: Surfaces de frottement des contacts logés sur la roue 9376.</p>	<p>3984040 Säurefreie Vaseline. Vaseline sans acide 3984040.</p>

Detektor

Einen Oszillographen an den 10IC2-Stift 8 anschließen.
 Gleichstrom-Spannungsmesser über 10R19 (10TP12 und 10TP13) anschließen.
 »Radio« drücken.
 »Search« drücken
 »AM-FM« solange drücken, bis die Anzeige 87,5 anzeigt.
 »Freq« drücken.
 »940« drücken.
 »Manual« drücken.

An den Antenneneingang einen Meßsender anschließen und diesen auf 94 MHz einstellen.
 Die Frequenz des Meßsenders, wie in der Kurve dargestellt, auf mind. 2. Klirrfaktor des Signals feineinstellen.

Détecteur

Raccorder un oscilloscope à la borne 8 de 10IC2.
 Raccorder un voltmètre cc par l'intermédiaire de 10R19 (10TP12 et 10TP13).
 Appuyer sur «Radio».
 Appuyer sur «Search».
 Appuyer sur «AM-FM» jusqu'à obtenir une fréquence de 87,5 sur le visuel.
 Appuyer sur «Freq».
 Appuyer sur «940».
 Appuyer sur «Manual».

Raccorder un générateur de mesure à l'entrée d'antenne et régler sur 94 MHz.
 Régler avec précision la fréquence du générateur de mesure pour obtenir au minimum une distorsion de 2ème harmonique du signal comme montré sur la courbe.

RICHTIG



OUI

FALSCH



NON

10L2 möglichst nahe OV Gleichstrom einstellen.
 Achtung! Die Spannung über 10R19 wird wegen der Korrekturimpulse vom Mikrocomputer ständig wechseln.

Nach Justierung des Detektors die FM-ANZEIGE einstellen, siehe Abschnitt 7.

FM NF-Ausgang

An den Antenneneingang einen Meßsender anschließen und diesen auf Mono, 94 MHz, 1 mV EMK, $\Delta \pm 75$ kHz einstellen.
 NF-Spannungsmesser an 10TP14 (10TP15) anschließen.
 »Radio« drücken.
 »Search« drücken
 »AM-FM« solange drücken, bis die Anzeige 87,5 anzeigt.
 »Freq« drücken.
 940 drücken.
 10R204 (10R404) auf 1V Effektivwert einstellen.
 (Typ 2503 auf 700 mV Effektivwert einstellen).

Régler 10L2 pour obtenir une valeur aussi proche que possible de 0 V cc.
 N.B. : La tension traversant 10R19 variera toujours en raison des impulsions de correction venant du micro-calculateur.

Après avoir ajusté le détecteur, régler l'AFFICHAGE F.M., voir paragraphe 7.

Sortie F.M.- B.F.

Raccorder un générateur de mesure à la sortie d'antenne et régler sur mono, 94 MHz, f.é.m. 1 mV, delta ± 75 kHz.
 Raccorder un voltmètre B.F. à 10TP14 (10TP15).
 Appuyer sur «Radio».
 Appuyer sur «AM-FM» jusqu'à obtenir une fréquence de 87,5 sur le visuel.
 Appuyer sur «Freq».
 Appuyer sur 940.
 Régler 10R204 (10R404) sur une valeur efficace de 1 V. (Régler le modèle 2503 sur une valeur efficace de 700 mV).

Kanaltrennung

Einen Stereocoder (Encoder) an den Antenneneingang anschließen und diesen auf 94 MHz und ein unmoduliertes Signal in einem Kanal einstellen.

NF-Spannungsmesser an 10TP14 oder 10TP15 (den modulierten Kanal) anschließen.

»Radio« drücken.

»Search« drücken

»AM-FM« solange drücken, bis die Anzeige 87,5 anzeigt.

»Freq« drücken.

940 drücken.

10R51 im unmodulierten Kanal auf Mindestsignal einstellen.

An den anderen Kanal einen NF-Spannungsmesser anschließen und den Stereocoder auf das unmodulierte Signal im selben Kanal einstellen.

Überprüfen, auf symmetrische Kanaltrennung einstellen.

FM-Stop-Pegel

Einen Meßsender an den Antenneneingang anschließen und diesen auf 94 MHz, 20 μ V EMK, $\Delta \pm 75$ kHz einstellen.

Gleichstrom-Spannungsmesser an Kollektor am 10TR5 anschließen.

»Radio« drücken.

»Search« drücken

»AM-FM« solange drücken, bis die Anzeige 87,5 anzeigt.

»Freq« drücken.

940 drücken.

10R25 entgegen dem Uhrzeigersinn auf Stop drehen.

10R25 solange im Uhrzeigersinn drehen, bis die Kollektorspannung von 10TR5 von hoch auf niedrig wechselt.

AM

Zur Vermeidung einer Störung durch die automatische Verstärkerregelung empfiehlt es sich, 10C62 kurzzuschließen.

LW-Oszillator

Kein Signal eingeben.

Den Gleichstrom-Spannungsmesser an 10TP16 anschließen.

»Radio« drücken.

»Search« drücken

»AM-FM« solange drücken, bis die Frequenzanzeige 150 anzeigt.

10L9 auf $2V \pm 0,25V$ einstellen.

»Freq« drücken.

350 drücken.

10C56 auf $25V \pm 0,5V$ einstellen.

Unter Umständen das Verfahren wiederholen.

MW-Oszillator

Kein Signal eingeben.

Gleichstrom-Spannungsmesser an 10TP16 anschließen.

Séparation des voies

Raccorder un codeur stéréo (Encoder) à l'entrée d'antenne, puis régler sur 94 MHz et sur le signal non modulé d'une des voies. Raccorder un voltmètre B.F. à 10TP4 ou 10TP5 (voie non modulée).

Appuyer sur «Radio».

Appuyer sur «Search».

Appuyer sur «AM-FM» jusqu'à obtenir une fréquence de 87,5 sur le visuel.

Appuyer sur «Freq».

Appuyer sur 940.

Régler 10R51 sur le signal min. de la voie non modulée.

Raccorder le voltmètre B.F. à l'autre voie, puis régler le codeur stéréo sur le signal non modulé de cette voie.

Vérifier : régler pour avoir une séparation symétrique des voies.

Niveau d'atténuation F.M.

Raccorder un générateur de mesure à la sortie d'antenne et régler sur 94 MHz, f.é.m. 20 μ V delta ± 75 kHz.

Raccorder un voltmètre cc au collecteur de 10TR5.

Appuyer sur «Radio».

Appuyer sur «Search».

Appuyer sur «AM-FM» jusqu'à obtenir une fréquence de 87,5 sur le visuel.

Appuyer sur «Freq».

Appuyer sur 940.

Tourner 10R25 en butée dans le sens antihoraire.

Tourner 10R25 dans le sens horaire jusqu'à ce que la tension du collecteur de 10TR5 passe d'un niveau fort à un niveau faible.

M.A

Il est conseillé de court-circuiter 10C62 pour éviter toute influence de l'augmentation automatique de gain.

Oscillateur longues ondes

Ne pas appliquer de signal.

Raccorder un voltmètre cc à 10TP16.

Appuyer sur «Radio».

Appuyer sur «Search».

Appuyer sur «AM-FM» jusqu'à obtenir une fréquence de 150 sur le visuel.

Régler 10L9 sur $2 \pm 0,25$ V.

Appuyer sur «Freq».

Appuyer sur 350.

Régler 10C56 sur $25 \pm 0,5$ V.

Répéter éventuellement ces opérations.

Oscillateur ondes moyennes

Ne pas appliquer de signal.

Raccorder un voltmètre cc à 10TP16.

Appuyer sur «Radio».

»Radio« drücken.
»Search« drücken
»AM-FM« solange drücken, bis die Frequenzanzeige 150 anzeigt.
»Freq« drücken.
520 drücken.
10L8 auf $2V \pm 0,25V$ einstellen.
»Freq« drücken.
1610 drücken.
10C55 auf $25V \pm 0,5V$ einstellen.
Unter Umständen das Verfahren wiederholen.

AM ZF

An den Antenneneingang einen Ablenkgenerator anschließen und diesen auf die Mittelfrequenz 455 kHz Δ 10kHz einstellen.
An 10IC7 Stift 13 einen Oszillographen anschließen.
»Radio« drücken.
»Search« drücken.
»AM-FM« solange drücken, bis die Frequenzanzeige 150 anzeigt.
»Freq« drücken.
1500 drücken.
10R98 kurzschließen.
10L13 und 10L14 auf maximale und symmetrische ZF-Kurve einstellen. Den Kurzschluß über 10R98 entfernen.

ANTENNENKREISE

Die MW-Antennenkreise sind zuerst zu justieren.

MW

An den Antenneneingang einen Meßsender anschließen und diesen auf 1500 kHz, 30% Modulation, einstellen.
Einen Oszillographen oder einen NF-Spannungsmesser an 10IC7 Stift 13 anschließen.
»Radio« drücken.
»Search« drücken
»AM-FM« solange drücken, bis die Frequenzanzeige 150 anzeigt.
»Freq« drücken.
1500 drücken.
10C83 auf Höchstleistung einstellen.
Die Frequenz des Meßsenders auf 575 kHz ändern.
»Freq« drücken.
575 kHz drücken.
10L12 auf Höchstleistung einstellen.
Unter Umständen das Verfahren wiederholen.

LW

Die Frequenz des Meßsenders auf 330 kHz ändern.
»Freq« drücken.
330 drücken.
10C81 auf Höchstleistung einstellen.
Die Frequenz des Meßsenders auf 160 kHz ändern.
»Freq« drücken.
160 drücken.
10L11 auf Höchstleistung einstellen.
Unter Umständen das Verfahren wiederholen.

Appuyer sur «Search».
Appuyer sur «AM-FM» jusqu'à obtenir une fréquence de 150 sur le visuel.
Appuyer sur «Freq».
Appuyer sur 520.
Régler 10L8 sur $2 \pm 0,25 V$.
Appuyer sur «Freq».
Appuyer sur 1610. Régler 10C55 sur $25 \pm 0,5 V$.
Répéter éventuellement ces opérations.

M.A. F.M.

Raccorder un générateur de balayage à l'entrée d'antenne et régler sur la fréquence centrale à 455 kHz delta 10 kHz.
Raccorder un oscilloscope à la borne 13 de 10IC7.
Appuyer sur «Radio».
Appuyer sur «Search».
Appuyer sur «AM-FM» jusqu'à obtenir une fréquence de 150 sur le visuel.
Appuyer sur «Freq».
Appuyer sur 1500.
Court-circuiter 10R98.
Régler 10L13 et 10L14 sur leurs valeurs max. et ajuster pour obtenir une courbe F.M. symétrique.
Remédier au court-circuit en 10R98.

CIRCUITS D'ANTENNE

Il convient de commencer par régler les circuits d'antenne ondes moyennes.

ONDES MOYENNES

Raccorder un générateur de mesure à l'entrée d'antenne et régler à 1500 kHz, modulation 30%.
Raccorder un oscilloscope ou un voltmètre B.F. à la borne 13 de 10IC7.
Appuyer sur «Radio».
Appuyer sur «Search».
Appuyer sur «AM-FM» jusqu'à obtenir une fréquence de 150 sur le visuel.
Appuyer sur «Freq».
Appuyer sur 1500.
Régler 10C83 sur la sortie max.
Amener la fréquence du générateur de mesure sur 575 kHz.
Appuyer sur «Freq».
Appuyer sur 575 kHz.
Régler 10L12 sur la sortie max.
Répéter éventuellement les opérations.

Longues ondes

Amener la fréquence du générateur de mesure sur 330 kHz.
Appuyer sur «Freq».
Appuyer sur 330.
Régler 10C81 sur la sortie max.
Amener la fréquence du générateur de mesure sur 160 kHz.
Appuyer sur «Freq».
Appuyer sur 160.
Régler 10L11 sur la sortie max.
Répéter éventuellement les opérations.

AM-Stop-Pegel

Die Kurzschlüsse über IC62 entfernen.
 An den Antenneneingang einen Meßsender anschließen und diesen auf 1MHz, 30% Modulation und 30 uV einstellen.
 Gleichstrom-Spannungsmesser an den Kollektor am 10TR5 anschließen.
 »Radio« drücken.
 »Search« drücken
 »AM-FM« solange drücken, bis die Frequenzanzeige 150 anzeigt.
 »Freq« drücken.
 1000 drücken.
 »Manual« drücken.
 10R73 auf 2,5 V einstellen.

Lichtstärke

Um eine Verringerung der Lebensdauer der Anzeigensteuereinheit zu vermeiden, dürfen die nachstehenden Spannungswerte bei der Einstellung der Lichtstärke nicht überschritten werden.

PCB42

Einen Widerstand von 390 Ohm von Stift 20 an Stift 31 auf 42IC3 und einen Gleichstrom-Spannungsmesser über den Widerstand anschließen. Den testbetriebstecker an der Leiterplatte PCB43 vorübergehend kurzschließen.
 42R39 so einstellen, daß 2,8 V gemessen werden.

PCB44

Einen Widerstand von 390 Ohm von Stift 20 an Stift 2 auf 44IC1 und einen Gleichstrom-Spannungsmesser über den Widerstand anschließen. Den Testbetriebstecker an der Leiterplatte PCB43 vorübergehend kurzschließen und anschließend »Play« drücken (die oberste linke Anzeige muß aufleuchten).
 44R1 so einstellen, daß 2,8 V gemessen werden.

PCB45

Einen Widerstand von 390 Ohm von Stift 20 an Stift 5 auf 45IC1 und einen Gleichstrom-Spannungsmesser über den Widerstand anschließen. Den Testbetriebstecker an der Leiterplatte PCB43 vorübergehend kurzschließen und anschließend »Record« im mittleren Tastfeld drücken (der mittlere Anzeigabschnitt oben muß aufleuchten).
 45R1 so einstellen, daß 2,8 V gemessen werden.

PCB46

Einen Widerstand von 100 Ohm von Stift 20 an Stift 18 auf 46IC1 und einen Gleichstrom-Spannungsmesser über den Widerstand anschließen. Den Testbetriebstecker an der Leiterplatte PCB43 vorübergehend kurzschließen und anschließend »Call« drücken (die oberste rechte Anzeige muß aufleuchten).
 45R2 so einstellen, daß 0,7 V gemessen wird.

Niveau d'atténuation M.A.

Remédier aux courts-circuits en 10C62.
 Raccorder un générateur de mesure à l'entrée d'antenne, puis régler sur 1 MHz, modulation 30%, et 30 uV.
 Raccorder un voltmètre cc au collecteur de 10TR5.
 Appuyer sur «Radio».
 Appuyer sur «Search».
 Appuyer sur «AM-FM» jusqu'à obtenir une fréquence de 150 sur le visuel.
 Appuyer sur «Freq».
 Appuyer sur 1000.
 Régler 10R73 sur 2,5 V.

Intensité lumineuse

Afin d'éviter une diminution de la durée de vie des étages d'attaque du visuel, il convient de ne pas dépasser les valeurs de tension indiquées ci-dessous lors du réglage de l'intensité lumineuse.

PCB42

Relier une résistance de 390 ohms avec les bornes 20 et 31 sur le 42IC3 et relier le voltmètre pour courant continu à la résistance. Court-circuiter quelques instants la prise test-mode sur la carte PCB43.
 Régler le 42R39 jusqu'à obtenir 2,8 V.

PCB44

Relier une résistance de 390 ohms avec les bornes 20 et 2 sur le 44IC1 et relier le voltmètre pour courant continu à la résistance. Court-circuiter quelques instants la prise test-mode sur la carte PCB43 puis appuyer sur »Play« (le visuel supérieur gauche doit s'allumer).
 Régler le 44R1 jusqu'à obtenir 2,8 V.

PCB45

Relier une résistance de 390 ohms avec les bornes 20 et 5 sur le 45IC1 et relier le voltmètre pour courant continu à la résistance. Court-circuiter quelques instants la prise test-mode sur la carte PCB43 puis appuyer sur »Record«, au centre de l'unité regroupant les touches (la partie supérieure centrale des visuels doit s'allumer).
 Régler le 45R1 jusqu'à obtenir 2,8 V.

PCB46

Relier une résistance de 100 ohms avec les bornes 20 et 18 sur le 46IC1 et relier le voltmètre pour courant continu à la résistance. Court-circuiter quelques instants la prise test-mode sur la carte PCB43 puis appuyer sur »Call« (le visuel supérieur droit doit s'allumer).
 Régler le 45R2 jusqu'à obtenir 0,7 V.

MECHANISCHE JUSTIERUNGEN · Tonbandgerät

Höhe und Azimut

Zur Erreichung einer korrekten Höhenjustierung muß das Höhen-justierwerkzeug, Bestell-Nr. 3624026 angewendet werden.

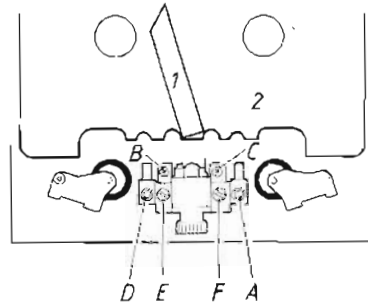
Eine angenäherte Justierung ist durch Anwendung einer Spiegel-kassette erreichbar.

REGLAGES MECANIKES, MAGNETOPHONE

Hauteur et azimut

Pour obtenir un réglage correct de la hauteur, il convient d'utiliser l'outil réf. 3624026.

Il est possible de procéder à un réglage approximatif avec une cassette à miroir.



Höhe Bandführung

Justierwerkzeug 1 und 2 einlegen.

»Tape 1« drücken.

ACHTUNG! Wegen der Einwirkung durch die automatische Abschaltung fährt die Tonkopfplatte wieder aus, unmittelbar nachdem sie eingefahren ist.

Das Werkzeug 1 in die Bandführungen einschieben.

A bzw. B so einstellen, daß die Höhe mit der Oberkante des Werkzeugs bündig ist.

Azimut Seite 1

Azimut-Band, Bestell-Nr. 6780036, einlegen.

Die beiden Y-Eingänge eines Oszillographen an den rechten und linken AUX-Ausgang anschließen.

»Tape 1« drücken und die Schraube E einstellen, bis die beiden Kurven des Oszillographen bei Maximalamplitude in Phasenübereinstimmung sind.

Azimut Seite 2

»Turn« drücken.

Die Justierung wie bei Azimut Seite 1, jedoch mit der Schraube F, ausführen.

Höhe Seite 1

»Tape« 1 drücken (»Seite 1« muß dabei leuchten, falls erforderlich »Turn« drücken).

Werkzeug 1 in die Bandführung am Tonkopf einschieben.

Die obere Bandführung muß mit der Oberkante des Werkzeugs 1 bündig sein.

Die Höhe ist durch Anbringen von Abstandsscheiben der Größe 0,1 mm (Bestell-Nr. 2624052) unter der Tonkopfbefestigung an Schraube C regelbar.

Hauteur du guide-bande

Introduire les outils de réglage 1 et 2.

Appuyer sur »Tape 1«.

N.B. : L'arrêt automatique fait ressortir les têtes magnétiques dès leur entrée.

Engager l'outil 1 dans le guide-bande.

Régler A et D pour obtenir un positionnement correct par rapport au rebord supérieur de l'outil.

Azimut face 1

Introduire la bande azimutale réf. 6780036.

Raccorder les deux entrées Y d'un oscilloscope aux sorties AUX droite et gauche.

Appuyer sur »Tape 1« et régler la vis E jusqu'à avoir les 2 courbes de l'oscilloscope en phase à l'amplitude maximale.

Azimut face 2

Appuyer sur »Turn«.

Le réglage se fait comme pour l'azimut face 1 mais avec la vis F.

Hauteur face 1

Appuyer sur »Tape 1« (»side 1« doit s'allumer).

Appuyer éventuellement sur »Turn«.

Engager l'outil 1 dans le guide-bande de la tête magnétique.

Le guide-bande supérieur doit être au niveau du rebord supérieur de l'outil 1.

Modifier la hauteur en mettant des rondelles de réglage de 0,1 mm (réf. 2624052) sous la fixation de la tête magnétique au niveau de la vis C.

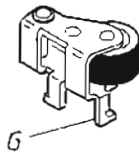
Höhe Seite 2

»Tape 1« drücken (»Seite 2« muß dabei aufleuchten, falls erforderlich, »Turn« drücken).

Die Justierung wie bei Höhe Seite 1 ausführen, Scheiben sollten bei Bedarf an Schraube B eingelegt werden.

Auf beiden Seiten muß immer die gleiche Zahl von Scheiben vorhanden sein.

Wenn die Höhe eingestellt wird, muß der Azimut überprüft werden.

Spielraum Andruckrollen

Durch Biegen des Zipfels G lassen sich die linke und die rechte Andruckrolle jeweils auf einen Spielraum in besug auf die Tonwelle von 0,5 mm beim Umspulen einstellen.

Hauteur face 2

Appuyer sur «Tape 1» («side 2» doit s'allumer, Appuyer éventuellement sur «Turn»).

Le réglage se fait comme pour la hauteur face 1, les rondelles éventuelles devant être engagées au niveau de la vis B.

Toujours introduire le même nombre de rondelles des deux côtés.

Lors du réglage de la hauteur, contrôler l'azimut.

Entrefer, galets presseurs

Plier la languette G pour ajuster les galets droit et gauche et obtenir un entrefer de 0,5 mm avec l'arbre du cabestan lors du bobinage.

**ELEKTRISCHE JUSTIERUNGEN
TONBANDGERÄT**

Die Hinweise beziehen sich auf den rechten Kanal, (die Hinweise in Klammern beziehen sich auf den linken Kanal).

Die Einstellungen erfolgen ohne DOLBY NR., wenn keine anderen Anweisungen angeführt sind.

»AUX«, »Record«, »Programming« und »Dolby« drücken, bis die Dolby-Anzeige erlischt.

In Verbindung mit Justierungen, bei denen ein Tongenerator erforderlich ist, wird dieser an den AUX-Eingang angeschlossen.

Für die Einstellung werden genormte Bänder benutzt:

6780066 CrO₂ TDK AP 512
6780067 Fe₂O₃ BASF R723 DG
6780101 METALL AP 712

Geschwindigkeit**REGLAGES ELECTRIQUES, MAGNETOPHONE**

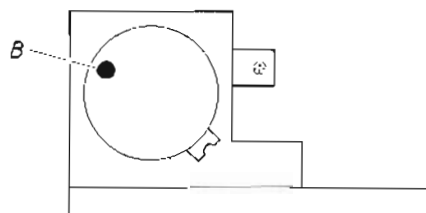
Les indications s'entendent pour la voie droite (les données entre parenthèses s'appliquent à la voie gauche).

Réaliser les réglages sans DOLBY NR, sauf indication contraire. Appuyer sur «Aux», «Record», «Programming» et «Dolby» jusqu'à extinction du témoin Dolby.

Raccorder l'oscillateur à basse fréquence à l'entrée AUX pour les réglages nécessitant cet appareil.

Bandes normalisées utilisées pour ce réglage :

6780066 CrO₂ TDK AP 512
6780067 Fe₂O₃ BASF R723 DG
6780101 METALL AP 712

Vitesse

Tonhöenschwankungsband, Bestell-Nr. 6780037, einlegen. (Die Justierung ist auf der Mitte des Bandes vorzunehmen).

Tonschwankungsmesser mit Driftmeter an den AUX-Eingang.

»Tape 1« drücken, das Meßergebnis ablesen und notieren.

»Turn« drücken. Dadurch wird die andere Seite des Bandes abgespielt. Den Meßwert ablesen und notieren.

Den Mittelwert der beiden Ziffern errechnen.

Wenn die Meßwerte negativ sind, den Mittelwert zu der größeren der beiden Ziffern hinzufügen, und die Schraube B im Motor auf das errechnete Ergebnis einstellen.

Wenn die Meßwerte positiv sind, den Mittelwert von der größeren der beiden Ziffern abziehen, und die Schraube B im Motor auf das errechnete Ergebnis einstellen.

Wiedergabepegel

Die Einstellung des Wiedergabepegels ist hier in Übereinstimmung mit zwei genormten Bändern beschrieben.

- 1: DIN-Norm, 250 pWb mm.
- 2: Dolby Pegel, 200 pWb mm.

1: Pegelband, Bestell-Nr. 6780035 einlegen.

NF-Spannungsmesser an 20TP10 (20TP11) anschließen.

»Tape 1« drücken.

20R260 (20R460) einstellen, bis 440 mV angezeigt werden.

2. Dolby Pegeljustierband MTT-150A einlegen.

NF-Spannungsmesser an 20TP10 (20TP11) anschließen.

»Tape 1« drücken.

20R260 (20R460) einstellen, bis 387 mV angezeigt werden.

Introduire la bande de pleurage réf. 6780037 (le réglage doit être réalisé au milieu de la bande).

Raccorder le fluctuomètre présentant un mesureur de dérive à la fiche «AUX».

Appuyer sur «Tape 1». Lire et relever le résultat.

Appuyer sur «Turn» pour lire la seconde face de la bande. Lire et relever le résultat.

Calculer la valeur moyenne de ces deux mesures.

Si les résultats sont négatifs, ajouter la valeur moyenne au chiffre le plus élevé des deux relevés. Régler la vis B du moteur pour obtenir la valeur ainsi calculée.

Si les résultats sont positifs, déduire la valeur moyenne du chiffre le plus élevé des deux relevés. Régler la vis B du moteur pour obtenir la valeur ainsi calculée.

Niveau de reproduction

Le réglage du niveau de reproduction est décrit sur la base de deux bandes normalisées.

1. Norme DIN, 250 pWb mm.
2. Niveau Dolby, 200 pWb mm.

1. Introduire la bande de référence, réf. 6780035.

Raccorder le voltmètre B.F. à 20TP10 (20TP11).

Appuyer sur «Tape 1».

Régler 20R260 (20R460) pour obtenir 440 mV.

2. Introduire la bande d'étalonnage du niveau Dolby MTT-150A.

Relier le voltmètre B.F. à 20TP10 (20TP11).

Appuyer sur «Tape 1».

Régler 20R260 (20R460) pour obtenir 387 mV.

Aufnahmepegel und PPM-Bezug

Vor der Aufnahme eine Kassette einlegen.

»AUX« drücken.

»Record« einmal drücken. (Aufnahmepause ohne Eingabe eines Signals).

»Programming« und anschließend »Level« drücken, bis die Levelanzeige einmal blinkt und die Auto-Anzeige erlischt.

Einen Tongenerator an den AUX-Eingang anschließen und diesen auf 333 Hz und 400 mV einstellen.

An 20TP10 (20TP11) NF-Spannungsmesser anschließen. 20R261 (20R461) einstellen, bis 440 mV angezeigt werden.

20R185 einstellen, bis die LED für 0dB gerade aufleuchtet.

»Stop« drücken.

Anhebung des Aufnahmepegels

Den Tongenerator auf 333 Hz und 30 mV einstellen.

Cr-Band einlegen.

NF-Spannungsmesser an 20TP7 (20TP8) anschließen.

»Record« einmal drücken (Aufnahmepause).

»Programming« und anschließend »Level« drücken, bis die Pegel-anzeige einmal blinkt und die Auto-Anzeige erlischt.

Die Leistung des Tongenerators einstellen, bis 1V angezeigt wird.

Die Leistung des Tongenerators um 20 dB dämpfen und die Frequenz auf 19 kHz einstellen.

20L200 (20L400) einstellen, bis 600 mV angezeigt werden.

»Stop« drücken.

HX-Filter

Gleichstrom-Spannungsmesser an 20TP3 (20TP4) anschließen. Kassette zur Aufnahme einlegen.

»Record« einmal drücken. (Aufnahmepause ohne Eingabe eines Signals).

20L202 (20L402) auf Minimal-Gleichspannung einstellen.

»Stop« drücken.

Niveau d'enregistrement et référence de l'indicateur de réponse en fréquences

Introduire une cassette pour enregistrer.

Appuyer sur «Aux».

Appuyer une seule fois sur «Record» (enregistrement, pause, sans application de signal).

Appuyer sur «Programming», puis sur «Level» jusqu'au premier clignotement du témoin «Level» et l'extinction du témoin «Auto». Raccorder l'oscillateur à basse fréquence et le régler sur 333 Hz et 400 mV.

Raccorder un voltmètre B.F. à 20TP10 (20TP11). Régler 20R261 (20R461) jusqu'à obtenir 440 mV.

Régler 20R185 jusqu'à ce que la DEL indiquant 0 dB s'allume.

Appuyer sur «Stop».

Augmentation du niveau d'enregistrement

Régler l'oscillateur à basse fréquence sur 333 Hz et 30 mV.

Introduire la bande Cr.

Raccorder le voltmètre B.F. à 20TP7 (20TP8).

Appuyer une seule fois sur «Record» (enregistrement, pause).

Appuyer sur «Programming», puis sur «Level» jusqu'au premier clignotement du témoin «Level» et l'extinction du témoin «Auto».

Régler la sortie de l'oscillateur à basse fréquence pour obtenir 1 V.

Atténuer la sortie de l'oscillateur à basse fréquence de 20 dB et amener la fréquence à 19 kHz.

Régler 20L200 (20L400) pour obtenir 600 mV.

Appuyer sur «Stop».

Filtre HX (extension à la pièce principale)

Raccorder le voltmètre cc à 20TP3 (20TP4).

Appuyer une seule fois sur «Record» (enregistrement, pause, sans application de signal).

Régler 20L202 (20L402) pour arriver à la tension cc minimale.

Appuyer sur «Stop».

Bias-Filter

NF-Spannungsmesser an 20TP6 (20TP5) anschließen.

Kassette zur Aufnahme einlegen.

»Record« einmal drücken. (Aufnahmepause ohne Eingabe eines Signals).

20L201 (20L401) auf Minimalspannung einstellen.

»Stop« drücken.

Schräglauf des Bandes (Skewing)

Den Tongenerator auf 1 kHz und 30 mV einstellen.

Kassette zur Aufnahme einlegen.

NF-Spannungsmesser an 20TP18 (20TP19) anschließen.

»Programming« und »Dolby« drücken, bis DOLBY C aufleuchtet und »Record« einmal drücken. (Aufnahmepause).

Den Pegel des Tongenerators feineinstellen, bis auf dem NF-Spannungsmesser »0 dB« erscheint.

Die Frequenz des Tongenerators wird auf 17 kHz geändert.

20L206 (20L406) einstellen, bis der Pegel um 8,5 dB gesunken ist.

»Stop« drücken.

Dolby-Filter

20TP6 (20TP5) an 20IC200 (20IC400) Stift 26 über einen 1 nF-Kondensator kurzschließen.

Metall-Kassette einlegen.

NF-Spannungsmesser an 20TP10 (20TP11) anschließen.

»Record« einmal drücken (Aufnahmepause, ohne Eingabe eines Signals).

20L205 (20L405) auf Minimalspannung einstellen.

»Stop« drücken.

Cr-Bias

Genormte CrO₂-Kassette, Bestell-Nr. 6780066 einlegen.

Den Tongenerator auf 333 Hz und ca. 30 mV einstellen.

An 20TP10 (20TP11) NF-Spannungsmesser anschließen.

Filter de polarisation

Raccorder le voltmètre B.F. à 20TP6 (20TP5).

Appuyer une seule fois sur «Record» (enregistrement, pause, sans application de signal).

Régler 20L201 (20L401) pour arriver à la tension minimale.

Appuyer sur «Stop».

Désalignement

Régler l'oscilloscope à basse fréquence sur 1 kHz et 30 mV.

Introduire une cassette pour l'enregistrement.

Raccorder le voltmètre B.F. à 20TP18 (20TP19).

Appuyer sur «Programming» et «Dolby» jusqu'à ce que DOLBY C s'allume, puis enfoncer une seule fois «Record» (enregistrement, pause).

Régler avec précision le niveau de l'oscillateur à basse fréquence pour arriver au point où le voltmètre B.F. montre «0 dB».

Amener la fréquence de l'oscillateur à basse fréquence sur 17 kHz.

Régler 20L206 (20L406) pour que le niveau baisse de 8,5 dB.

Appuyer sur «Stop».

Filtere Dolby

Court-circuiter la liaison 20TP6 (20TP5)-borne 26 de 20JC200 (20IC400) en intercalant un condensateur de 1 nF.

Introduire une cassette à bande métal.

Raccorder le voltmètre B.F. à 20TP10 (20TP11).

Appuyer une seule fois sur «Record» (enregistrement, pause, sans application de signal).

Régler 20L205 (20L405) pour arriver à la tension minimale.

Appuyer sur «Stop».

Polarisation Cr

Introduire la bande normalisée CrO₂, réf. 6780066.

Régler l'oscillateur à basse fréquence sur 333 Hz et environ 30 mV.

Raccorder le voltmètre B.F. sur 20TP10 (20TP11).

Bei Aufnahme:

»Record« einmal drücken. (Aufnahmepause ohne Eingabe eines Signals).

»Programming« und anschließend »Level« drücken, bis die Level-anzeige einmal blinkt und die Auto-Anzeige erlischt.

Danach den Tongenerator anschließen.

Durch Aufnahme (»Record« zweimal drücken) und Wiedergabe von jeweils 333 Hz und 15 kHz wird 20R240 (20R440) eingestellt, bis der Pegel bei 15 kHz und 333 Hz übereinstimmt.

(Eine niedrigere Bias-Einstellung führt zu einer Anhebung der Höhen. Eine höhere Bias-Einstellung führt zu einer Senkung der Höhen).

Fe-Bias

Wie bei Cr-Bias vorgehen, nur sind genormte Fe₂O₃-Kassetten, Bestell-Nr. 6780067, anzuwenden, und die Einstellung wird mit 20R237 (20R437) vorgenommen.

MP-Bias

Wie bei Cr-Bias vorgehen, nur sind genormte Metall-Kassetten, Bestell-Nr. 6780101, zu benutzen, und die Einstellung wird mit 20R243 (20R443) vorgenommen.

Aufnahmestrom Cr

Genormte CrO₂-Kassetten, Bestell-Nr. 6780066, einlegen.

Den Tongenerator auf 333 Hz und 200 mV einstellen.

NF-Spannungsmesser an 20TP10 (20TP11) anschließen.

Durch Aufnahme (»Record« zweimal drücken) und Wiedergabe von jeweils 333 Hz, 20R227 (20R427) einstellen, bis die gemessene Spannung bei Aufnahme und Wiedergabe übereinstimmt.

Aufnahmestrom Fe

Wie bei Aufnahmestrom Cr vorgehen, nur sind genormte Fe₂O₃-Kassetten, Bestell-Nr. 6780067, zu benutzen.

Die Einstellung gilt für den rechten und den linken Kanal und wird mit 20R48 vorgenommen.

Aufnahmestrom MP

Wie bei Aufnahmestrom Cr vorgehen, nur sind genormte Metall-Kassetten, Bestell-Nr. 6780101, anzuwenden.

Die Einstellung gilt für den rechten und den linken Kanal und wird mit 20R46 vorgenommen.

Pour enregistrer:

Appuyer une seule fois sur «Record» (enregistrement, pause, sans application de signal).

Appuyer sur «Programming», puis sur «Level» jusqu'au premier clignotement du témoin «Level» et l'extinction du témoin «Auto».

Raccorder ensuite l'oscillateur à basse fréquence.

Régler 20R240 (20R440) pour obtenir un niveau identique à 15 kHz et 333 Hz. Y procéder en enregistrant (appuyer deux fois sur «Record») et en lisant à 333 Hz et 15 kHz.

(Une plus faible polarisation entraîne une augmentation des aigus. Une polarisation plus forte, une baisse des aigus).

Polarisation Fe

Régler comme pour la polarisation Cr mais utiliser la bande normalisée Fe₂O₃, réf. 6780067. Régler avec 20R237 (20R437).

Polarisation métal

Régler comme pour la polarisation Cr mais utiliser la bande normalisée métal, réf. 6780101. Régler avec 20R243 (20R443).

Courant d'enregistrement Cr

Introduire la bande normalisée CrO₂, réf. 6780066.

Régler l'oscillateur à basse fréquence sur 333 Hz et 200 mV.

Raccorder le voltmètre B.F. sur 20TP10 (20TP11).

Régler 20R227 (20R427) pour obtenir la même tension lors de l'enregistrement et de la lecture. Y procéder en enregistrant (appuyer deux fois sur «Record») et en lisant à 333 Hz.

Courant d'enregistrement Fe

Régler comme pour le courant d'enregistrement Cr mais utiliser la bande normalisée Fe₂O₃, réf. 6780067.

Le réglage est commun pour les voies droite et gauche. Il s'effectue avec 20R48.

Courant d'enregistrement métal

Régler comme pour le courant d'enregistrement Cr mais utiliser la bande normalisée métal, réf. 6780101.

Le réglage est commun pour les voies droite et gauche. Il s'effectue avec 20R46.

Dolby-Codes

9 Hz-Frequenz

20TP14 an Masse kurzschließen.

20TP9 an 20TP12 kurzschließen.

Einen Zweistrahlen-Oszillographen auf X-Y und die beiden Strahlen auf Gleichstrom einstellen.

Einen Strahl an 20TP13 und den anderen Strahl an 20TP16 anschließen.

Das Massekabel des Oszillographen an 20TP17 6V Bezugsspannung anschließen.

Achtung! Die Erdleitung im Netzkabel des Oszillographen darf bei dieser Einstellung nicht geerdet sein.

Kassette zur Aufnahme einlegen.

»Record« zweimal drücken ohne Eingabe eines Signals.

Nun 20R88 so einstellen, daß auf dem Oszillographenschirm eine Kreisfigur, die Lissajous-Figur, entsteht.

Den Kurzschluß 20TP9 an 20TP12 entfernen.

9-Hz-Amplitude

20TP14 an Masse kurzschließen.

Cr-Kassette einlegen.

NF-Spannungsmesser an 20TP13 anschließen.

Auf dem Band wird ein Stück aufgenommen und zwar ohne Eingabe eines Signals.

Die Aufnahme abspielen und 20R86 einstellen, bis 2 V Effektivwert gemessen werden.

VERGESSEN SIE NICHT, den Kurzschluß in 20TP14 zu entfernen.

Aufwickeldrehmoment (Motor-supply)

Drehmoment-Meßkassette einlegen.

»Tape 1« drücken.

Das abgelesene Aufwickeldrehmoment wird zwischen zwei Werten pendeln, und 20R314 wird auf einen Mittelwert von 45 pcm eingestellt.

Fühler für Endabschaltung (Tape leader)

Eine undurchsichtige Kassette ohne Band einlegen. Von außen darf kein Licht (z.B. von einer Arbeitslampe) einfallen.

An 20TP15 Gleichstrom-Spannungsmesser anschließen.

Die Tonkopfplatte mit der Hand eindringen. 20R139 auf $9V \pm 0,3 V$ einstellen.

Codes Dolby

Fréquence 9 Hz

Court-circuiter 20TP14 à la masse.

Court-circuiter la liaison 20TP9-20TP12.

Mettre un oscilloscope à faisceau double en X - Y et les deux faisceaux en cc.

Raccorder l'un des faisceaux à 20TP13 et l'autre faisceau à 20TP16.

Raccorder le fil de masse de l'oscilloscope à 20TP17, 6 V tension de référence.

Attention ! Lors de ce réglage, le conducteur de terre de la ligne de réseau de l'oscilloscope ne doit pas être mis à la terre.

Introduire une cassette pour enregistrer.

Appuyer deux fois sur «Record» (sans appliquer de signal).

Régler 20R88 pour que les courbes de Lissajous forment un cercle.

Remédier au court-circuit entre 20TP9 et 20TP12.

Amplitude 9 Hz

Court-circuiter 20TP14 à la masse.

Introduire une bande Cr.

Raccorder le voltmètre B.F. à 20TP13.

Enregistrer alors un morceau sur la bande sans appliquer de signal (appuyer deux fois sur «Record»).

Lire l'enregistrement et régler 20R86 pour obtenir une valeur efficace de 2 V.

NE PAS OUBLIER de remédier au court-circuit en 20TP14.

Couple de bobinage (Motor supply)

Introduire la cassette de mesure du couple.

Appuyer sur «Tape 1».

Le couple de bobinage oscille entre deux valeurs. Régler 20R314 pour obtenir une valeur moyenne de 45 modulations par impulsions codées.

Capteur de l'amorce (Tape leader)

Introduire une cassette non transparente sans bande.

Ne pas appliquer de lumière extérieure (p. ex. lampe de travail).

Raccorder un voltmètre cc à 20TP15.

Repousser manuellement les têtes magnétiques.

Régler 20R139 sur $9 V \pm 0,3 V$.

TECHNICAL SPECIFICATIONS

Beocenter 9000	Type No. 2501
Power output RMS DIN/IEC	2 x 35 watts/8 ohms
Power output music	2 x 50 watts/8 ohms
Harmonic distortion DIN/EIC	<0.1%
Power output 20-20.000 Hz IHF	2 x 30 watts/8 ohms
Total harmonic distortion IHF	<0.1%
Dynamic headroom	1 dB/8 ohms
Intermodulation IHF	<0.1%
Response vs frequency:	
Phono	20-20,000 Hz \pm 1,5 dB
Tape	20-20,000 Hz \pm 1,5 dB
Wideband damping factor	50
Input sensitivity/impedance:	
Phono	0.36 mV/47 kohms
Tape 2 - AUX	36 mV/100 kohms
Microphone	0.04 mV/1 kohms
Signal-to-noise ratio:	
Phono A-weighted, 1 W IHF	>78 dB
Tape A-weighted, 1 W IHF	>80 dB
Tape A-weighted, 30 W output	>95 dB
Channel separation 10,000 Hz	>60 dB
Output:	
Tape 2 - AUX	500 mV/1 kohms
External power amplifier	1 V/1 kohms
Headphones	Max. 8 V/220 ohms
Bass control at 40 Hz	\pm 10 dB
Treble control at 12,500 Hz	\pm 8 dB
FM range	87.5 - 108 MHz
FM aerial impedance	75 ohms
Usable sensitivity mono	14 dBf - 1,4 μ V
Usable sensitivity stereo	19 dBf - 2.5 μ V
50 dB quieting sensitivity mono	19 dBf - 2.5 μ V
50 dB quieting sensitivity stereo	40 dBf - 28 μ V
Signal-to-noise ratio 65 dBf mono	75 dB
65 dBf stereo	70 dB
Frequency response	20-15,000 Hz \pm 1 dB
Distortion at 65 dBf mono	0.16%
Distortion at 65 dBf stereo	0.2%
Intermodulation mono	0.1%
Intermodulation stereo	0.1%
Capture ratio	1.7 dB
Adjacent channel selectivity	10 dB
Alternate channel selectivity	70 dB
Spurious response	100 dB
Image response ratio	80 dB
IF response ratio	120 dB
AM suppression	57 dB
Stereo channel separation	45 dB
Subcarrier product rejection	70 dB

AM tuner section:

LW range	150-350 kHz
MW range	520-1610 kHz
LW sensitivity 20 dB S/N ratio	80 μ V
MW sensitivity 20 dB S/N ratio	60 μ V

Tape recorder

Compact cassette	C46-C60-C90-C120
Recording system	HX PRO
Tape transport system	Auto Reverse
Search system	Track numbers
Record level	Auto Record Level
Noise reduction system	Auto Dolby B and C
Tape switch	Auto ferro/chrome/metal
Tape head	Sendust
Wow and flutter DIN	<0.15%
Wow and flutter WRMS	<0.09%
Speed deviation	< \pm 1.5%
Fast forward and rewind	85 sec.
Frequency range chrome	30-18,000 Hz \pm 3 dB

Signal-to-noise ratio CCIR/ARM

Metal Dolby	B: >64 dB, C: >73 dB
Chrome Dolby	B: >65 dB, C: >74 dB
Ferro Dolby	B: >63 dB, C: >72 dB

Signal-to-noise ratio IEC/DIN

Metal	>56 dB
Chrome	>56 dB
Ferro	>55 dB
Driveability 10,000 Hz, metal	0 dB
Chrome/ferro	-7 dB
Distortion ferro	<2%
Channel separation	>35 dB
Erasure	>70 dB
Erasure frequency	96 kHz

CD player

Frequency range	3-20,000 Hz \pm 3 dB
Signal-to-noise ratio	>96 dB/100 dB A-weighted
Dynamic range	>96 dB
Harmonic distortion	0.003% at 0 dB 0.03% at -20 dB
Channel separation	>94 dB 20-20,000 Hz
Channel difference	<0.5 dB
Converter system	14 bit, 4 x oversampling
Low pass filter	Digital + analog
Damping >20,000 Hz	>50 dB
Phase error	\pm 0.5 degree at 20-20,000 Hz
Power supply	110-130-220-240 voltage switch
Power frequency	50-60 Hz
Power consumption	Max. 200 watts
Dimensions W x H x D	76 x 11 x 34 cm
Weight	14 kg

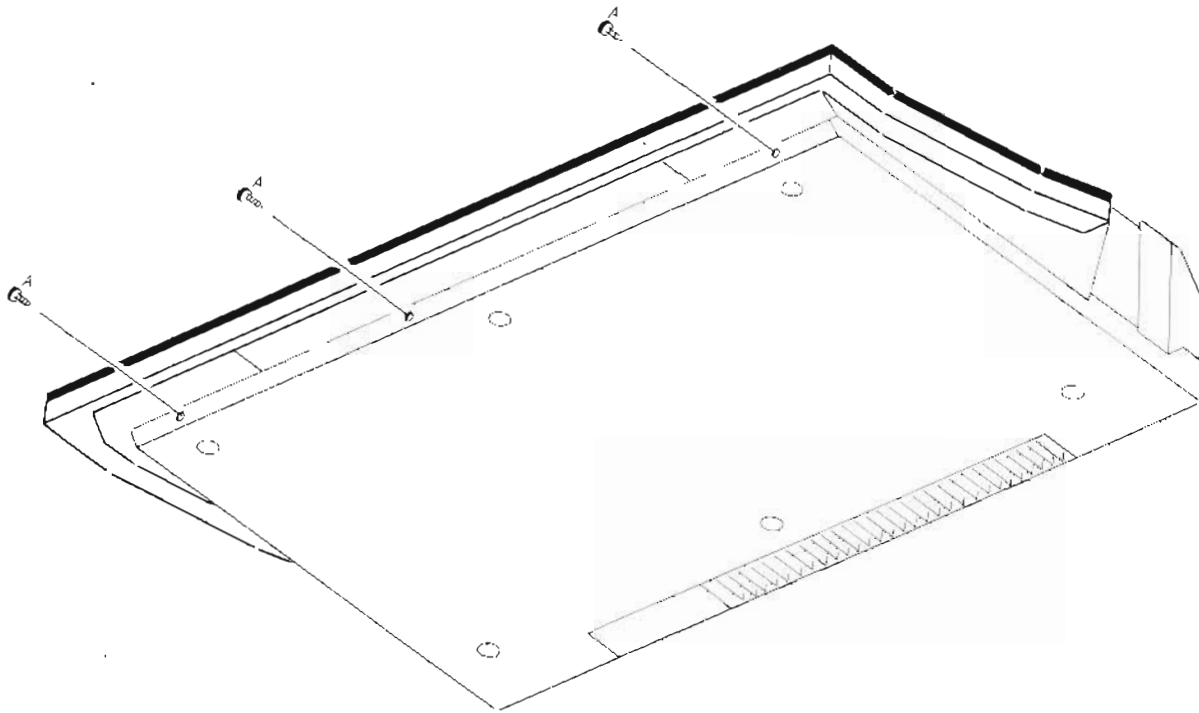
Subject to change without notice

ZERLEGUNG

Allgemeine Service-Stellung

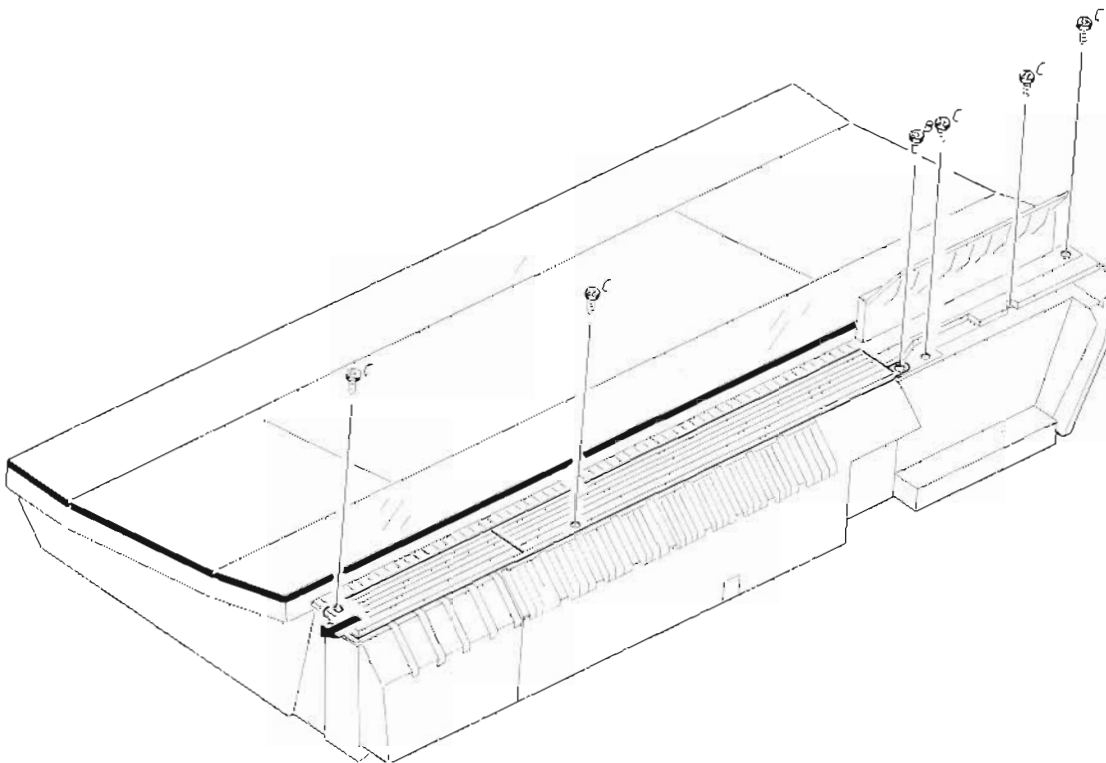
DESASSEMBLAGE

Position générale de maintenance



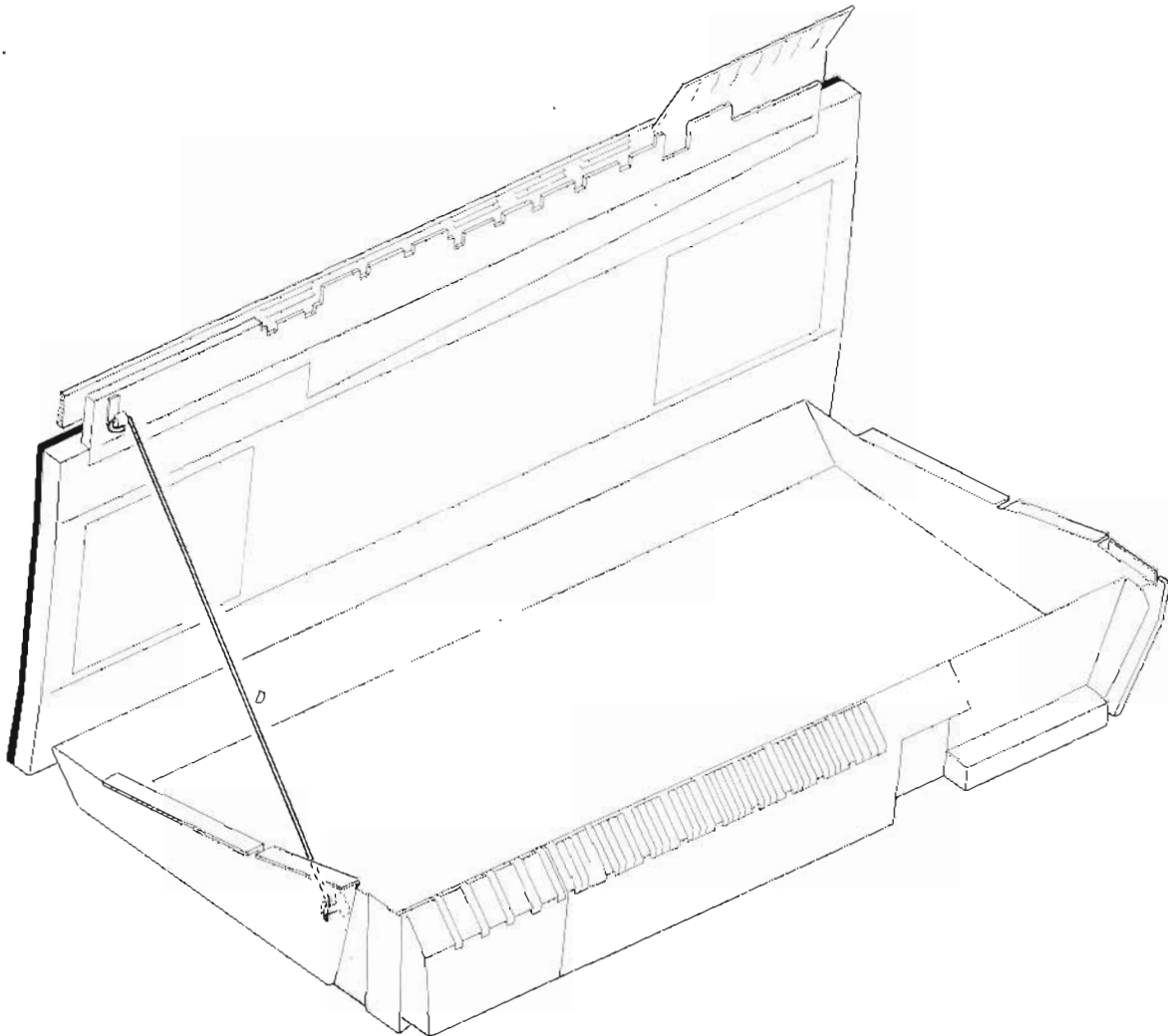
Die Schrauben A (3 Stck.) an der Vorderkante des Gerätes entfernen.

Retirer les 3 vis A situées sur le rebord avant de l'appareil.



Die Schraube B entfernen und das Kühlgitter nach links schieben und abnehmen.
Die Schrauben C entfernen (5 Stck.)

Retirer le vis B, puis repousser la grille de refroidissement vers la gauche et la déposer.
Retirer les 5 vis C.

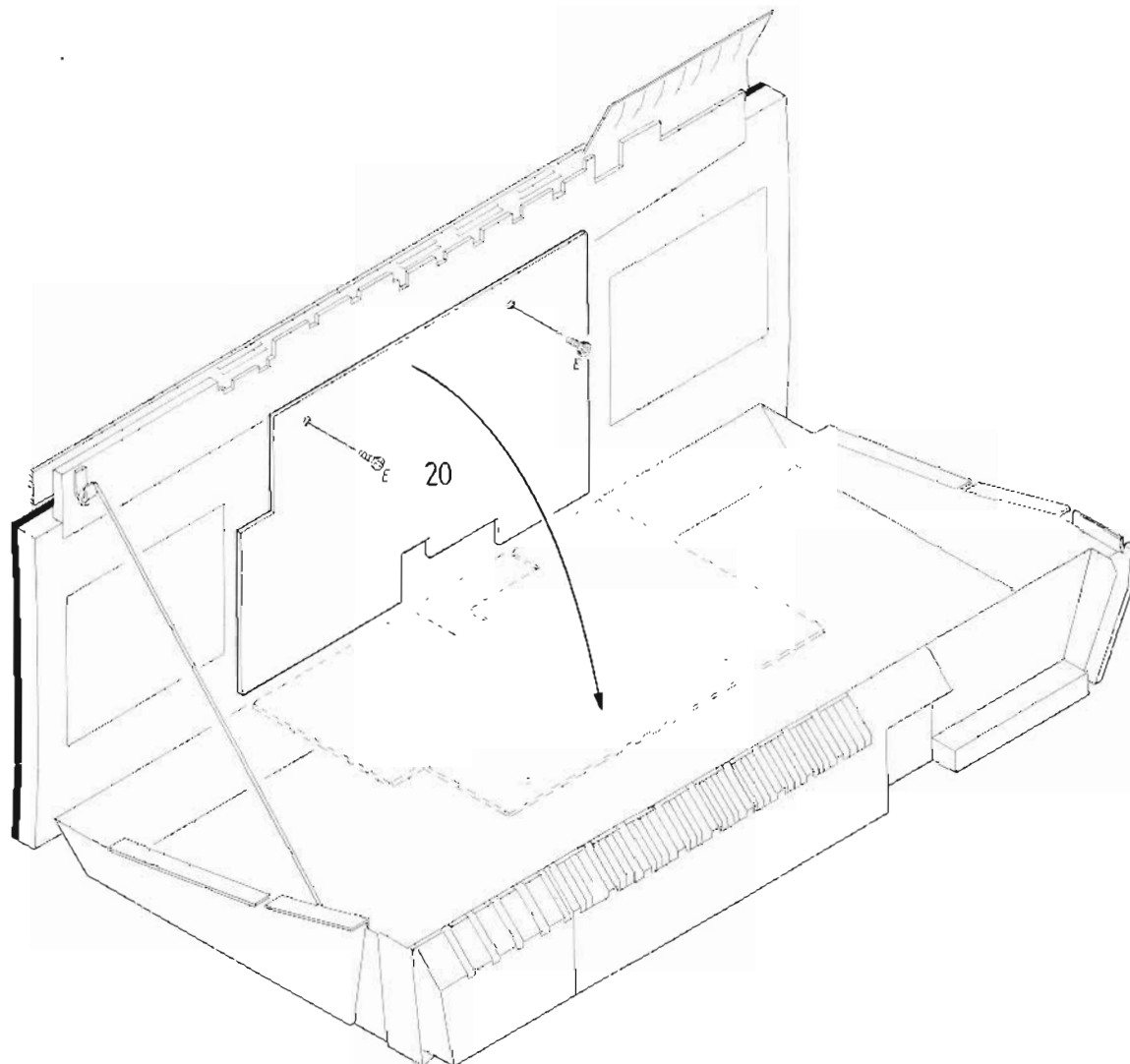


Der obere Chassisteil wird durch den im oberen Chassisteil untergebrachten Arm D in Service-Stellung gebracht.

Mettre le châssis supérieur en position de maintenance à l'aide du bras D logé dans le châssis supérieur.

Service-Stellung für Platine 20

Position de maintenance pour accéder à la carte PCB20

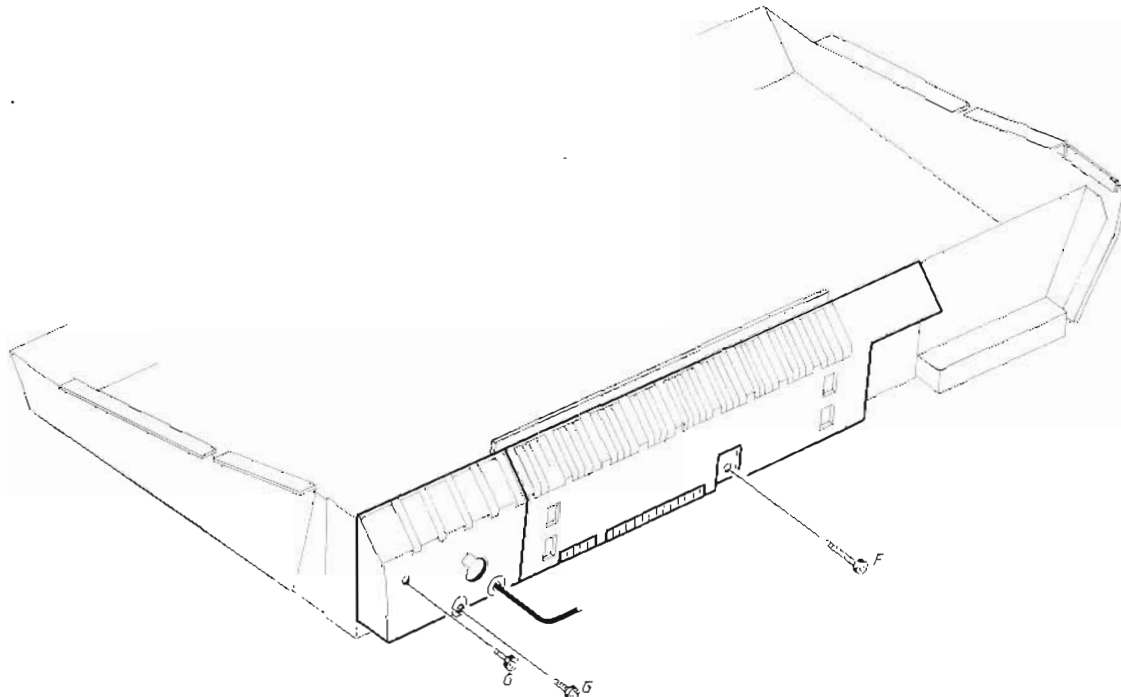


Die beiden Schrauben E entfernen, und die Platine 20 kann, wie dargestellt, in Service-Stellung gebracht werden.

Retirer les 2 vis E. Il est possible de mettre la carte PCB en position de maintenance comme montré.

Service-Stellung für Platine 60

Position de maintenance pour accéder à la carte PCB 60



Die Schraube F abnehmen und den Kunststoffdeckel der Kühlplatte durch Aufwärtsziehen abnehmen.

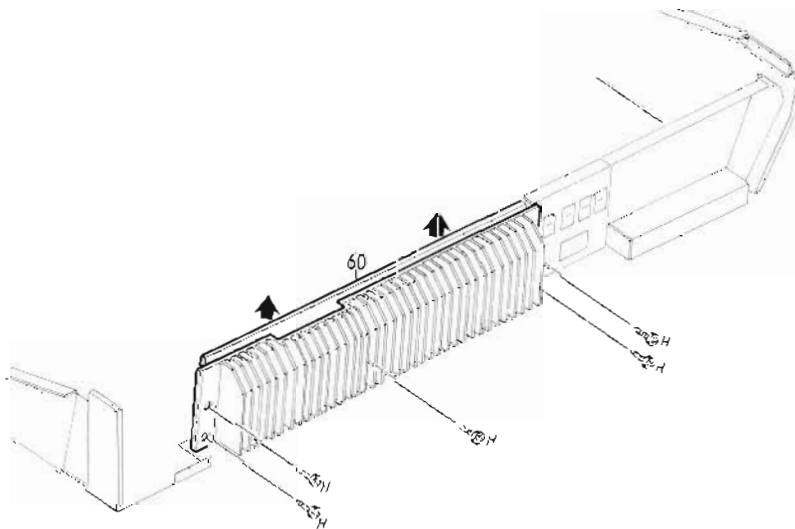
Retirer la vis F, puis le couvercle en plastique de la plaque de refroidissement en tirant.

Die Schrauben G abnehmen und den Kunststoffdeckel über dem Transformator entfernen.

Retirer les vis G et le couvercle en plastique du transformateur.

Achtung! Auf die Anschlußklemmen des Netztransformators mit Netzspannung achten.

N.B.: Faire attention aux bornes du transformateur de réseau et à la tension secteur.

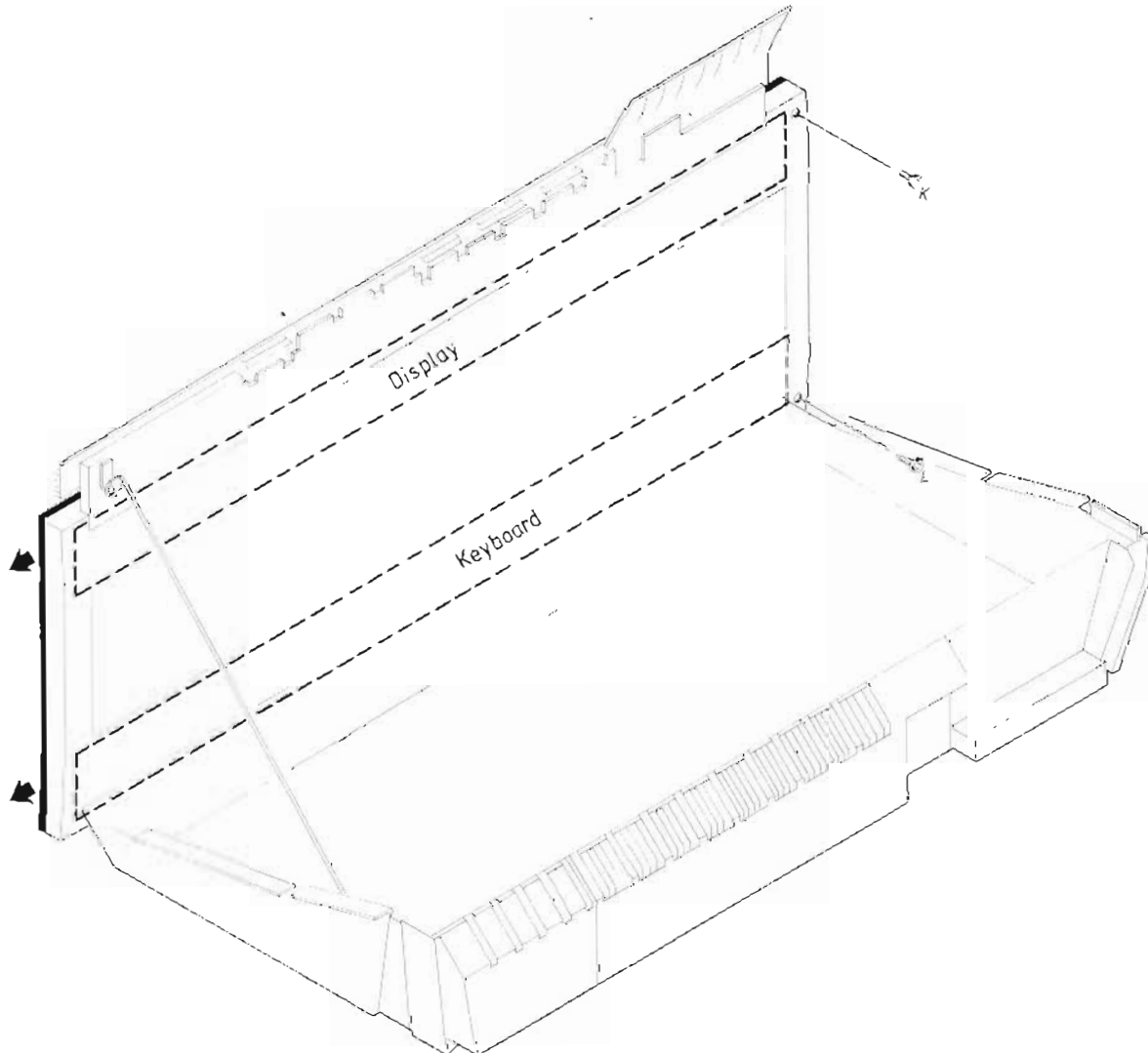


Die Schrauben H abnehmen und die Kühlplatte ein wenig nach oben ziehen und auf den Tisch mit der Platine 60 nach oben legen.

Retirer les vis H; soulever légèrement la plaque de refroidissement et la poser sur la table en orientant la carte PCB60 vers le haut.

Service-Stellung Anzeige- und Tastatur-Platine
(Austausch von Glasverkleidungen)

Position de maintenance pour accéder au visuel et
à la carte PCB du clavier
(Remplacement des verres)



Die Schraube K entfernen und die Anzeige-Glasverkleidung nach links schieben und abnehmen.

Die Schraube L entfernen und die Tastatur-Glasverkleidung nach links schieben und abnehmen.

Die Platine ist jetzt für Servicearbeiten zugänglich.

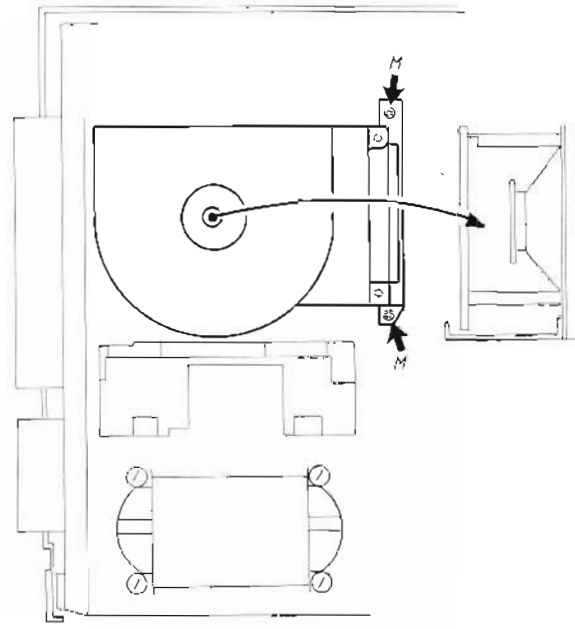
Retirer la vis K et repousser le verre du visuel vers la gauche, puis le retirer.

Retirer la vis L et repousser le verre du clavier vers la gauche, puis le retirer.

La carte PCB est alors accessible pour effectuer les opérations de maintenance.

Serviceposition CD

Position de maintenance, bloc accueillant le disque laser

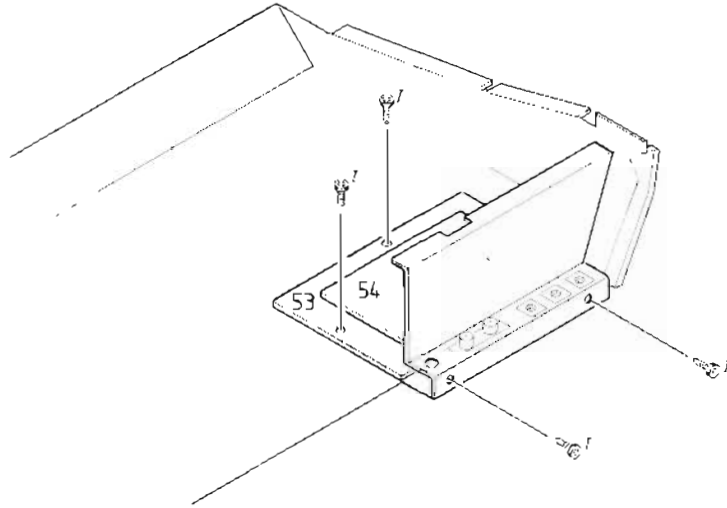


Die beiden Schrauben M sowie den Winkel mit der Aufhängung entfernen. Das CD-Laufwerk herausziehen und hochkant aufstellen.

Enlever les deux vis M ainsi que l'équerre et ses accroches. Il est alors possible de sortir le bloc accueillant le disque laser et de le poser de chant.

Service-Stellung für Platine 53 und 54

Position de maintenance pour accéder aux cartes PCB53 et 54

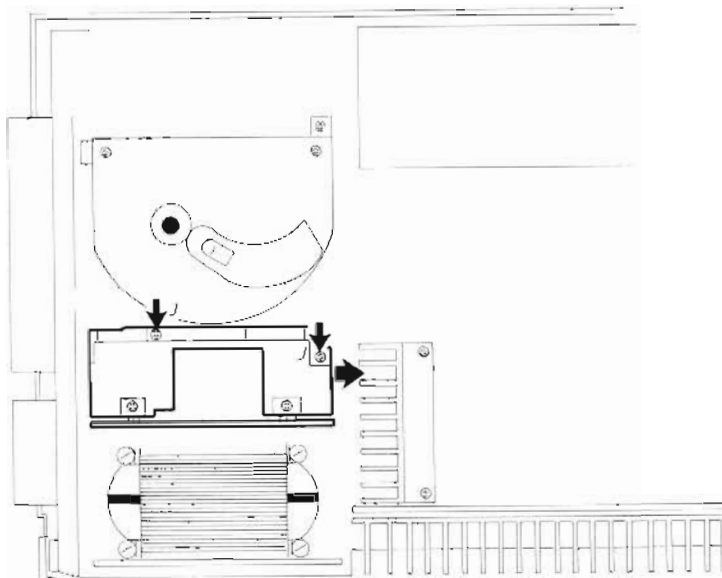


Die Schrauben I (4 Stck.) abnehmen, den Modul aufnehmen und Hochkant stellen.

Retirer les 4 vis I, puis retirer le module et le poser de chant.

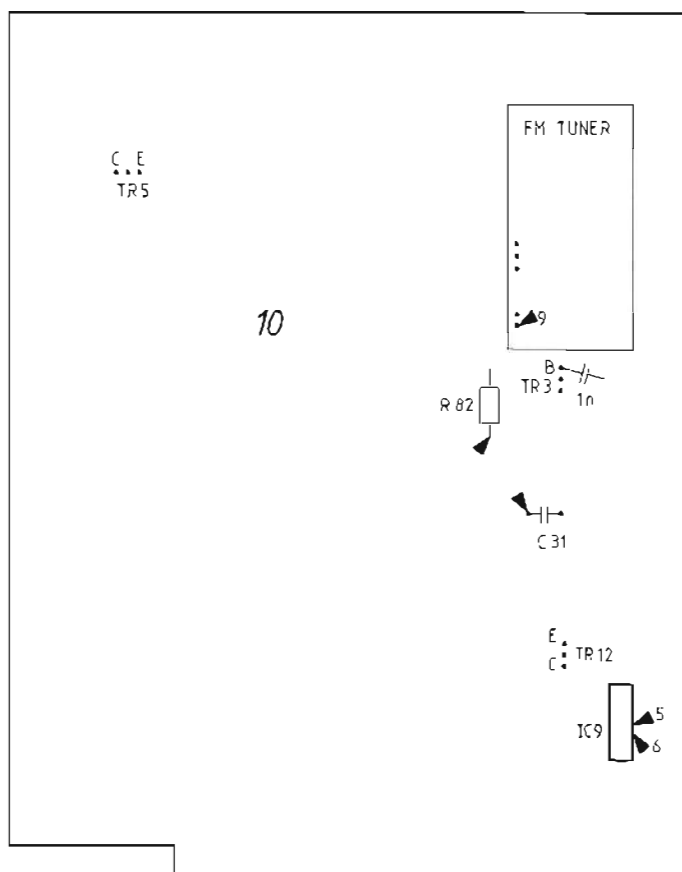
Service-Stellung Platine 62

Position de maintenance pour accéder à la carte PCB62



Die beiden Schrauben J abnehmen und den Modul nach rechts schieben und ausheben.

Retirer les 2 vis J et repousser le module vers la droite, puis le soulever.



Reparatur im Abstimmsystem.

Bei Reparaturen im Abstimmsystem kann die Bestimmung des Fehlers schwierig sein. Die folgenden Servicehinweise können zur »Lösung der Schleife« zwischen dem Mikrocomputer und dem übrigen Teil des Abstimmsystems benutzt werden.

1. Schwingungsfrequenzteiler

Kollektor und Emitter an 10 TR5 kurzschließen. Vom Stift 9 am Tuner wird das Zinn abgesaugt, so daß die Verbindung zur Lötnaht unterbrochen wird. Über einen lnF-Kondensator an die Basis von 10 TR3 einen Meßsender anschließen. Den Meßsender auf FM sowie auf eine Frequenz von z.B. 100,7 MHz bei einer Spannung von über 15mV einstellen.
 »Radio« drücken.
 »Search« drücken.
 »AM-FM« solange drücken, bis die Frequenzanzeige 87,5 anzeigt »>>« drücken.
 Die Frequenzanzeige soll jetzt eine Frequenz anzeigen, die 10,7MHz niedriger als die Frequenz des Meßsenders ist, im vorliegenden Fall 90MHz. Der Frequenzteiler teilt durch 400.
 Den Kurzschluß entfernen.

Réparation du système de syntonisation

Il peut s'avérer difficile de localiser une panne lors des interventions sur le système de syntonisation. Il est possible de faire appel aux conseils de maintenance suivants pour «ouvrir la boucle» entre le microcalculateur et le reste du système de syntonisation.

1. Diviseur de fréquence d'oscillation :

Court-circuiter le collecteur et l'émetteur de 10TR5. Enlever par aspiration l'étain déposé sur la borne 9 du récepteur radio pour qu'elle ne soit pas en liaison avec l'ilot de soudage. Raccorder un générateur de mesure à la base de 10TR3 en intercalant un condensateur de 1 nF. Régler le générateur de mesure sur F.M. et une fréquence de 100,7 MHz p. ex., la sortie étant supérieure à 15 mV.
 Appuyer sur «Radio».
 Appuyer sur «Search».
 Appuyer sur «AM-FM» jusqu'à obtenir une fréquence de 87,5 sur le visuel.
 Appuyer sur «>>».
 Le visuel doit alors afficher une fréquence inférieure de 10,7 MHz à celle du générateur de mesure, soit 90 MHz dans ce cas précis. Le diviseur de fréquence divise par 400.
 Remédier au court-circuit.

2. Korrektur der Abstimmspannung:

Vom Stift 9 am Tuner wird das Zinn abgesaugt, so daß die Verbindung zur Lötnaht unterbrochen ist. Einen Meßsender an die Basis von 10TR3 über einen InF-Kondensator anschließen.

Den Meßsender auf FM, 100,7MHz bei einer Spannung von über 15mV einstellen.

An die 10IC9-Stifte 5 und 6 einen Oszillographen anschließen.

Einen Gleichstrom-Spannungsmesser an den Kollektor von 10TR12 anschließen.

»Radio« drücken.

»Search« drücken.

»AM-FM« solange drücken, bis die Frequenzanzeige 87,5 anzeigt.

»Freq« drücken.

900 drücken.

»Manual« drücken.

Die Frequenz des Meßsenders langsam nach oben regeln.

Der Mikrocomputer faßt diesen Vorgang als Oszillatorbewegung in Richtung höherer Frequenzahlen auf und sendet daraufhin an den 10IC9-Stift 5 positive Korrekturimpulse.

Wird die Frequenz des Meßsenders ausgehend von 100,7 MHz nach unten geregelt, so muß der Mikrocomputer positive Korrekturimpulse an den 10IC9-Stift 6 senden.

Die Aufwärtsregelung der Frequenz soll zu einer steigenden Spannung am Gleichstrom-Spannungsmesser führen.

Die Abwärtsregelung der Frequenz soll zu einer abfallenden Spannung am Gleichstrom-Spannungsmesser führen.

3. FM-Oszillator und HF:

10R82 anheben (die 10TR12 gegenüberliegende Seite von 10R82 ablöten).

Eine veränderliche Gleichstromversorgung mit + an die abgelötete Seite von 10R82 anschließen und auf 0V einstellen.

An den FM-Antenneneingang einen Meßsender anschließen.

Den Sender auf 88 MHz einstellen.

»Radio« drücken.

»Search« drücken.

»AM-FM« solange drücken, bis die Frequenzanzeige 87,5 anzeigt.

»Freq« drücken.

880 drücken.

»Manual« drücken.

Die Gleichstromversorgung langsam nach oben regeln; wenn sich der Empfänger auf 88 MHz einstellt, sollte die Spannung ungefähr 4 V betragen.

Die Frequenz des Meßsenders auf 107 MHz ändern.

Die Stromversorgung nach oben regeln; wenn der Empfänger sich auf die Frequenz einstellt, sollte die Spannung ca. 19 V betragen.

2. Correction de la tension de syntonisation:

Enlever par aspiration l'étain déposé sur la borne 9 du récepteur radio pour qu'elle ne soit pas en liaison avec l'îlot de soudage.

Raccorder un générateur de mesure à la base de 10TR3 en intercalant un condensateur de 1 nF.

Régler le générateur de mesure sur F.M. et une fréquence de 100,7 MHz, la sortie étant supérieure à 15 mV.

Raccorder un oscilloscope aux bornes 5 et 6 de 10IC9.

Raccorder un voltmètre cc au collecteur de 10TR12.

Appuyer sur «Radio».

Appuyer sur «Search».

Appuyer sur «AM-FM» jusqu'à obtenir une fréquence de 87,5 sur le visuel.

Appuyer sur «Freq».

Appuyer sur 900.

Appuyer sur «Manual».

Régler en augmentant lentement la fréquence du générateur de mesure. Ce phénomène est perçu comme une dérive d'oscillateur augmentant la fréquence du microcalculateur qui doit alors envoyer des impulsions positives de correction à la borne 5 de 10IC9.

Le microcalculateur doit envoyer des impulsions positives de correction à la borne 6 de 10IC9 si la fréquence du générateur de mesure est amenée sous 100,7 MHz.

Une augmentation de la fréquence doit entraîner une chute de tension sur le voltmètre cc.

Une baisse de fréquence doit entraîner une montée de tension sur le voltmètre cc.

3. Oscillateur F.M. et H.F.:

Soulever 10R82 (désolder le côté de 10R82 orienté vers 10TR12). Raccorder une alimentation cc variable au pôle positif du côté dessoudé de 10R82. Régler sur 0 V.

Raccorder un générateur de mesure à l'entrée d'antenne F.M. Régler le générateur sur 88 MHz.

Appuyer sur «Radio».

Appuyer sur «Search».

Appuyer sur «AM-FM» jusqu'à obtenir une fréquence de 87,5 sur le visuel.

Appuyer sur «Freq».

Appuyer sur 880.

Appuyer sur «Manual».

Renforcer lentement l'alimentation cc. La tension doit correspondre à 4 V env. quand le récepteur «capte» 88 MHz. Amener la fréquence du générateur de mesure sur 107 MHz. Renforcer l'alimentation électrique. La tension doit correspondre à 19 V env. quand le récepteur «capte» la fréquence.

4. AM-Oszillator und HF:

10R82 anheben (die 10TR82 gegenüberliegende Seite von 10R82 ablöten).

Eine veränderliche Gleichstromversorgung mit + an die abgelötete Seite von 10R82 anschließen und auf 0V einstellen.

An den AM-Antenneneingang einen Meßsender anschließen. Den Sender auf 150 kHz einstellen. »Radio« drücken.

»AM-FM« solange drücken, bis die Frequenzanzeige 150 anzeigt.

Die Gleichstromversorgung langsam nach oben regeln; wenn sich der Empfänger auf 150 kHz einstellt, sollte die Spannung ungefähr 2 V betragen.

Die Frequenz des Meßsenders auf 350 kHz ändern.

Die Stromversorgung nach oben regeln; wenn der Empfänger sich auf die Frequenz einstellt, sollte die Spannung ca. 25 V betragen.

Für den Mittelwellenbereich kann entsprechend verfahren werden:

520 kHz Spannung ca. 2 V

1610 kHz Spannung ca. 25 V

4. Oscillateur à M.A. et H.F.:

Soulever 10R82 (dessoûder le côté de 10R82 orienté vers 10TR12). Raccorder une alimentation cc variable au pôle positif du côté dessoûlé de 10R82. Régler sur 0 V.

Raccorder un générateur de mesure à l'entrée d'antenne M.A. Régler le générateur sur 150 kHz. Appuyer sur «Radio».

Appuyer sur «AM-FM» jusqu'à obtenir une fréquence de 150 sur le visuel.

Renforcer lentement l'alimentation cc. La tension doit correspondre à 2 V env. quand le récepteur «capte» 150 kHz.

Amener la fréquence du générateur de mesure sur 350 kHz.

Renforcer l'alimentation électrique. La tension doit correspondre à 25 V env. quand le récepteur «capte» la fréquence.

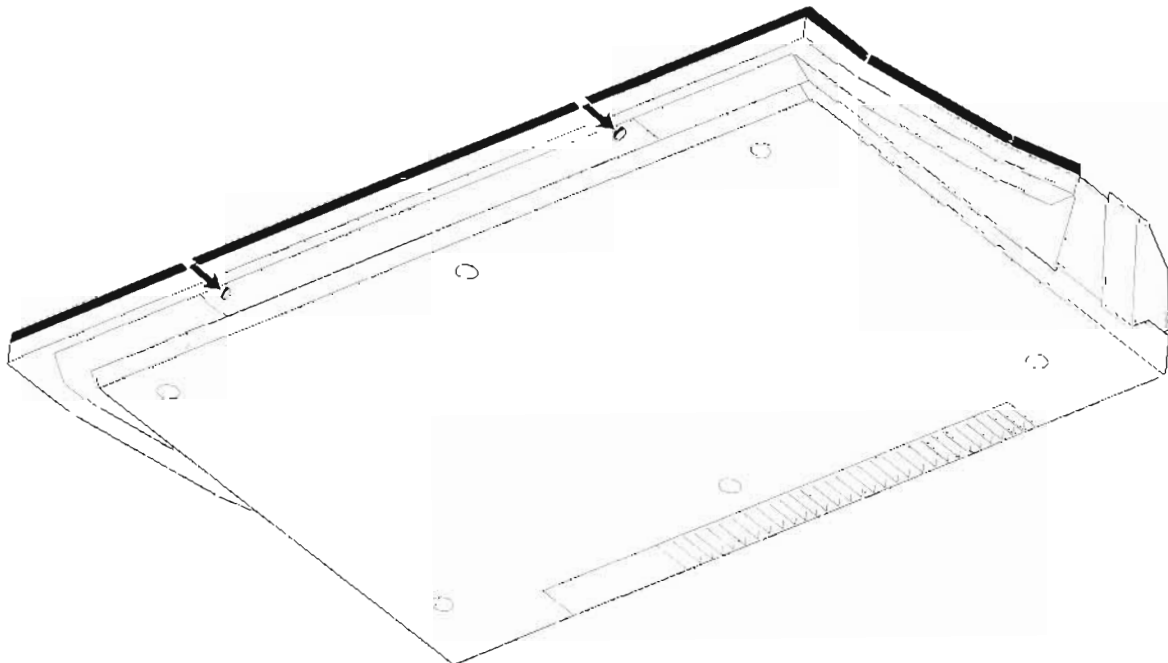
Il est possible d'utiliser cette méthode dans la plage des ondes moyennes :

520 kHz, tension 2 V env.

1610 kHz, tension 25 V env.

Manuelle Öffnung oder Schließung des Deckels.

Ouverture et fermeture manuelle du couvercle.

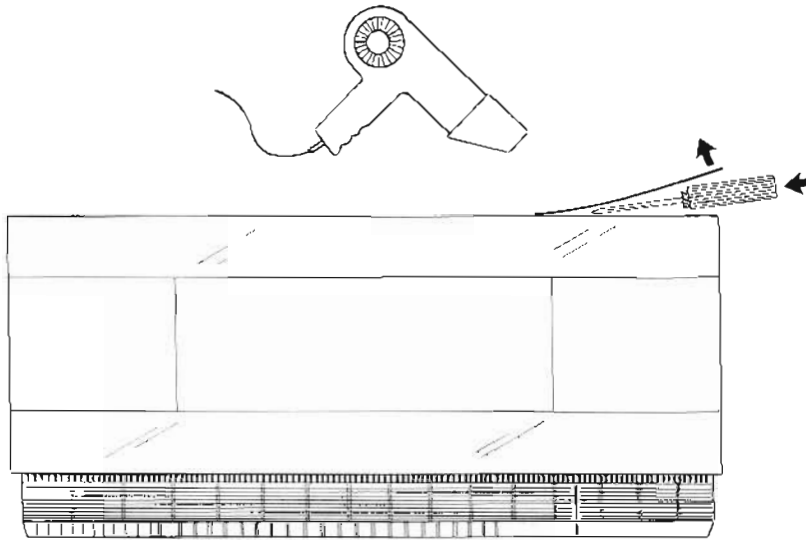


Der Deckel über CD und TAPE kann manuell geöffnet und geschlossen werden. Dies kann dann zweckmäßig sein, wenn die Deckelfunktion blockiert ist, oder wenn das Gerät nicht ans Stromnetz angeschlossen ist.

Durch die gekennzeichneten Löcher kann man die Deckelachsen mit einem Schraubenzieher drehen und dadurch die Deckel öffnen und schließen.

Il est possible d'ouvrir et de fermer manuellement le couvercle du disque laser (CD) et de la cassette (TAPE).

Cette fonction peut s'avérer utile si le mécanisme du couvercle est bloqué. Il en est de même quand l'appareil n'est pas raccordé au secteur. Pour ouvrir ou fermer les couvercles, il est possible de tourner ses axes en introduisant un tournevis dans les orifices indiqués.



Der Gehäusesatz besteht aus losen Wänden, die mit selbsthaftendem Klebeband und Schutzpapier bedeckt sind.

Das Abnehmen des alten Gehäuses erfolgt am einfachsten durch Erhitzen der Wände mit einem Warmluftgebläse (Haartrockner) und anschließendes langsames Abziehen der Wände. Wenn der Leim nach Entfernen der Wände gleichmäßig verteilt ist, können die neuen Wände auf diesem Leim montiert werden. Wenn der Leim dagegen ungleichmäßig verteilt ist, sollte er mit Waschbenzin entfernt werden, bevor die neuen Seitenwände montiert werden.

Wenn die aluminiumfarbige Kante unter den Glaswänden beschädigt wird, kann sie mit einem Reparaturanstrichstift repariert werden (Bestell-Nr.: 3982251).

Tastfelder funktionieren nicht

Reagieren die Tastfelder bei Berührung nicht, obwohl die Fernbedienung funktioniert, so kann wie folgt vorgefahren werden:

Oszilloskop in Stellung Gleichstrom (DC) an Stift 36 von 40IC1 anschließen. Dieser Stift sollte hochgehen, wenn ein Tastfeld berührt wird.

Ist Stift 36 von 40IC1 ständig hoch, so sind die Module 41, 42 oder 43 auf Kurzschlüsse zu untersuchen. Der Kurzschluß läßt sich einkreisen, wenn man 41P66, 42P63 und 43P62 nacheinander abnimmt und darauf achtet, wann Stift 36 von 40IC1 nach unten geht.

Le coffret se compose de faces amovibles recouvertes d'un adhésif autocollant et d'un papier protecteur.

Le meilleur moyen pour enlever l'ancien coffret consiste à chauffer les faces avec une soufflante à air chaud (sèche-cheveux) et à les décoller lentement. Il est possible d'appliquer les faces neuves sur la colle si elle présente une couche régulière après avoir retiré les anciennes faces. En présence d'une couche irrégulière, il convient de l'enlever avec du benzène avant de poser les nouveaux éléments latéraux.

Il est possible de réparer avec un stylo et de la peinture pour retouches (réf. 3982251) le rebord endommagé couleur aluminium situé sous les panneaux de verre.

Non-fonctionnement des unités regroupant les touches

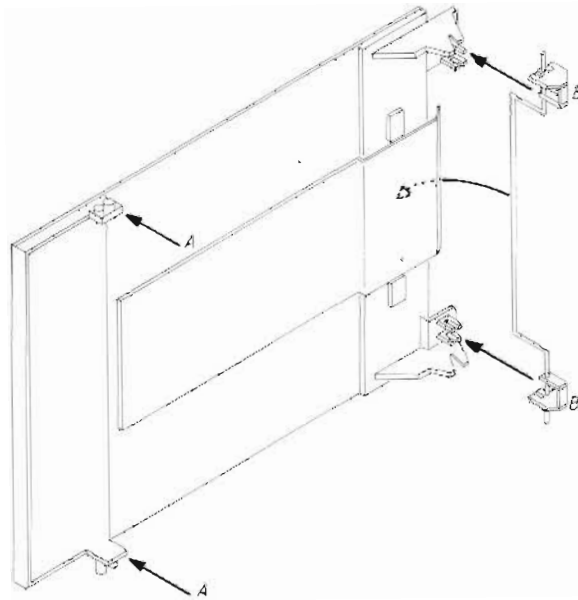
Il est possible de procéder comme suit si les unités regroupant les touches ne réagissent pas en les actionnant bien que la commande à distance fonctionne:

Raccorder l'oscilloscope en position cc à la borne 36 de 40IC1. Cette borne doit adopter un fort niveau quand une touche est actionnée.

Il convient de vérifier l'absence de court-circuit dans les modules 41, 42 ou 43 si la borne 36 de 40IC1 garde un fort niveau. Il est possible de déterminer le point de court-circuit en déposant un après l'autre les composants 41P66, 42P63 et 43P62 et en contrôlant le passage à un niveau faible de la borne 36 de 40IC1.

Austausch des Deckels über CD und TAPE

Remplacement du couvercle recouvrant le disque laser et la cassette.



Das Gerät wird in Serviceposition gebracht. Den Deckel öffnen und die Kunststoffkappe unter dem Deckel entnehmen (4 Kunststoffklammern). Den Deckel auf ungefähr 80% schließen (dazu Deckelachse drehen).

Die beiden Gleitführungen an den Pfeilen A werden aus den Laufschienen gehoben.
Der Deckel wird nach links gezogen.
Der Deckel wird aus den Verriegelungen B gehoben und ist jetzt abnehmbar.
Der Deckel für TAPE wird auf dieselbe Weise abgenommen.

Amener l'appareil en position de maintenance. Ouvrir le couvercle et enlever le cache en plastique situé en dessous (4 agrafes plastiques). Fermer le couvercle à 80% env. (cette opération peut s'effectuer en tournant l'axe du couvercle).

Sortir les deux guides du rail au niveau des flèches A. Tirer le couvercle vers la gauche.
Dégager le couvercle des verrous B. Il est alors possible de le déposer.
Enlever de la même manière le couvercle de la cassette.

Relais-Steckdose

Diese an der Rückseite des Gerätes befindliche Steckdose ist für den Anschluß eines »Fern-Hauptschalter zum Ein- und Ausschalten eines externen Gerätes vorgesehen (z.B. eines Verstärkers, eines Equalizers oder einer Lampe). Das angeschlossene Gerät wird zusammen mit dem Beocenter 9000 ein- und ausgeschaltet.

Wenn z.B. in dem Raum, in dem das Beocenter 9000 aufgestellt ist, ein zusätzlicher Verstärker angeschlossen wird, kann es zweckmäßig sein, daß der »Fern-Hauptschalter« zusammen mit dem Lautsprecherpaar 1 ein- und ausgeschaltet wird (d.h. er schaltet ab, wenn diese Lautsprecher stummgeschaltet werden). Dazu ist es erforderlich, eine kleine Änderung des Gerätes vorzunehmen:

- den Schaltdraht in Pos. 53 J4 abschneiden.
- den Widerstand 53 R1 auf 270 Ohm ändern.
- Eine Leitung vom 60 TR22-Kollektor zu 53 R1 montieren (wird auf der jeweils der »Relais«-Steckdose abgewandten Seite des Widerstandes montiert).

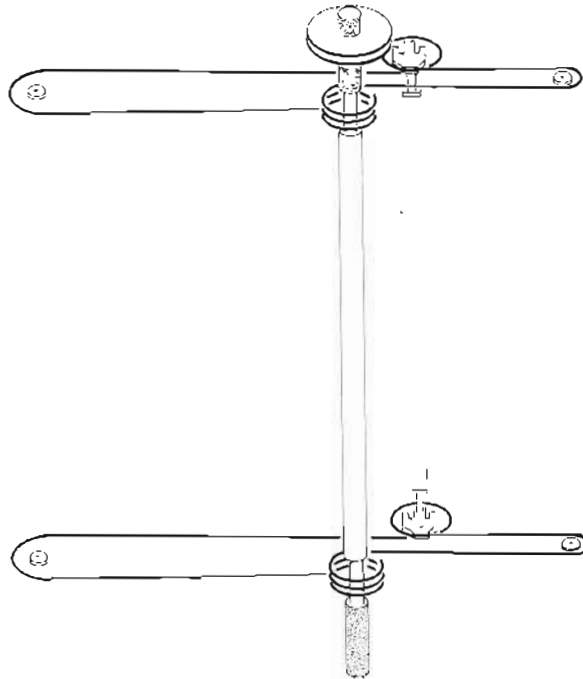
Prise femelle de relayage

Cette prise logée sur le dos de l'appareil sert à raccorder l'interrupteur secteur à distance pour commuter un récepteur externe (un correcteur d'amplificateur ou une lampe p. ex.). L'appareil raccordé commutera au rythme du Beocenter 9000. En cas de raccordement éventuel d'un amplificateur additionnel dans la même pièce que le Beocenter 9000, il peut s'avérer opportun d'avoir une commutation de l'interrupteur secteur à distance asservie au jeu de haut-parleurs 1 (en d'autres termes, l'interrupteur met hors circuit quand les haut-parleurs coupent momentanément le son). Pour y arriver, il convient de modifier légèrement l'appareil :

- Sectionner l'„élément de court-circuitage“ rep. 53 J4.
- Renforcer la résistance 53 R1 jusqu'à 270 ohms.
- Etablir une ligne entre le collecteur de 60 TR22 et 53 R1 (à monter du côté de la résistance qui n'est pas orienté vers la prise femelle de relayage).

Skalenschnur

Corde de cadran

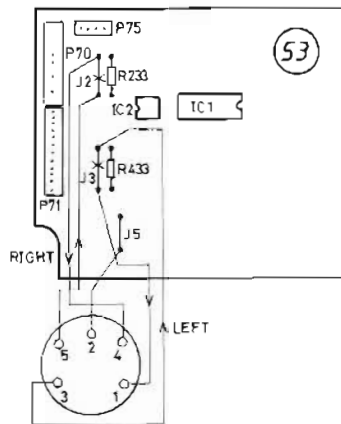


- * Der Skalenbetrieb für jeden Deckel besteht auf 2 Seilen von je 495 mm.

Le mécanisme gradué de fermeture apparié à chaque couvercle se compose de 2 cordons de 495 mm.

Leitung Eingang/Ausgang

Entrée/sortie de ligne



Wenn man einen Equalizer anschließen will, ist dies durch eine kleine Änderung des Gerätes möglich. Dazu entfernt man die beiden Schaltdrähte J2 und J3 auf der Platine 53.

Die Leitung wie in der obigen Skizze dargestellt montieren. Es empfiehlt sich, ein abgeschirmtes 4-Leiterkabel (Bestell-Nr.: 6252000), eine 5-polige Din-Buchse (Bestell-Nr.: 7211023) und einen Kurzschluß-Stecker zu benutzen, der in die DIN-Steckdose gesteckt wird, wenn der Equalizer nicht angeschlossen ist (Bestell-Nr.: 7220265).

In die Rückwand wird ein Loch gebohrt, durch welches das Kabel geführt wird. Achten Sie bitte darauf, das Kabel an der Durchführungsstelle zu schützen und eine Zugentlastung vorzunehmen.

Il est possible de raccorder un correcteur en effectuant une légère intervention sur l'appareil. Enlever les deux «éléments de court-circuitage» J2 et J3 de la carte imprimée PCB 53.

Monter la ligne comme montré sur le schéma.

Il est conseillé d'utiliser un câble blindé à 4 conducteurs (réf. 6252000), une prise femelle DIN à 5 broches (réf. 7211023) et un boîtier de court-circuitage à mettre sur la prise femelle DIN quand le correcteur n'est pas raccordé (réf. 7220265). Percer un trou dans la plaque arrière et y introduire le câble. Ne pas oublier de protéger le câble sur la longueur de son passage et de procéder à une décharge de traction.

Testfunktionen

Das Beocenter 9000 lässt sich durch Abnahme der unteren Anzeigeglasverkleidung und durch Kurzschließen des Steckers TESTMODE auf der Platine 43 für wenige Sekunden in verschiedene »Test-Betriebsarten« bringen.

Folgende »Test-Betriebsarten« sind möglich:

- Kontrolle der Leuchtdioden
- ROM-Test
- RAM-Test
- Kommunikationstest
- Test des IR-Empfängers
- RAM-Löschung
- FM-Anzeige
- AM-Anzeige

Das Ergebnis eines jeden Tests wird angezeigt, und zwar in Form eines Codes. Wenn der Code wie ein Fragezeichen aussieht, den Test neu beginnen.

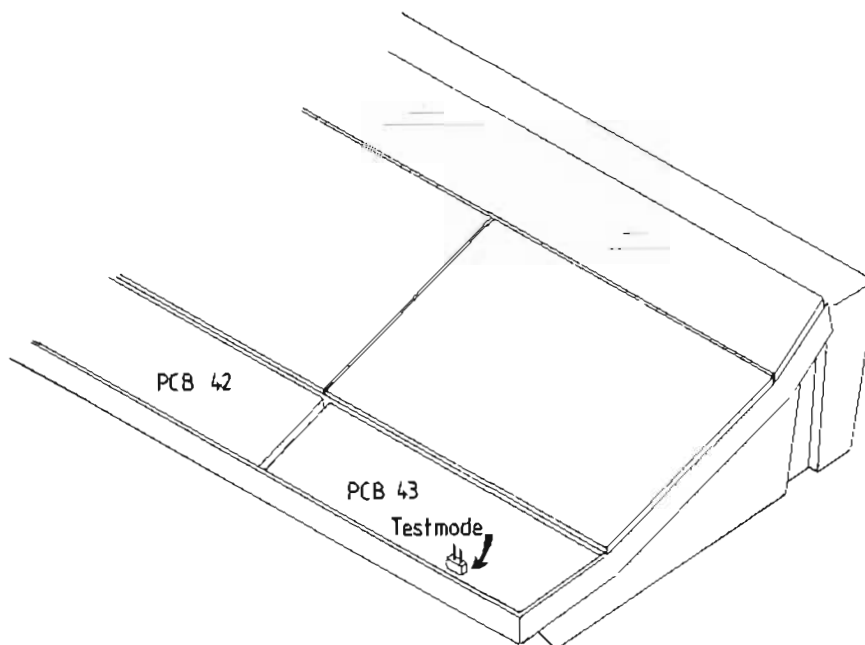
Fonction d'essai

Le Beocenter 9000 peut être mis en divers «modes de test». Il faut pour cela enlever le verre inférieur du visuel et court-circuiter quelques secondes la prise TESTMODE au niveau de la carte PCB 43.

Les «modes de test» suivants sont possibles:

- Contrôle des diodes électroluminescentes
- Contrôle de la mémoire morte
- Contrôle de la mémoire vive
- Contrôle de la transmission
- Contrôle de récepteur IR
- Effacement de la mémoire vive
- Visualisation F.M.
- Visualisation M.A.

Le résultat de chaque test est indiqué sur le visuel sous forme de code. Lorsque le code s'affiche sous forme de point d'interrogation, recommencer le test à partir du début.



LED-Dioden-Überprüfung:

Contrôle des DEL:

Kurzschließen:
Anzeige:

Court-circuiter
Indication:

Drücke
Anzeige:

Appuyer sur
Indication:

TESTMODE

Sämtliche LED-Dioden auf der unteren Tafel leuchten.

TESTMODE

Toutes des diodes du tableau inférieur s'allument.

PLAY

Die LED-Dioden auf der oberen linken Tafel leuchten.

PLAY

Les diodes du tableau supérieur gauche s'allument.

Drücke Anzeige:		RECORD Die LED-Dioden auf der oberen Mitteltafel leuchten.
Appuyer sur Indication:		RECORD Les diodes du tableau supérieur central s'allument.
Drücke Anzeige:		CALL Die LED-Dioden auf der oberen rechten Tafel und im Anzeigefeld leuchten.
Appuyer sur Indication:		CALL Le visuel et les diodes du tableau supérieur droit s'allument.
Drücken Appuyer sur		STAND BY
ROM-Speicher-Test 40IC3: Test de la mémoire morte 40IC3: Kurzschließen		TESTMODE
Court-circuiter		TESTMODE
Drücken Appuyer sur		7
Anzeige	0 ROM-Speicher OK	Sonstiges Fehler im ROM-Speicher
Visuel	0 mémoire morte en bon état	Autre défaut dans la mémoire morte.
Drücken Appuyer sur		STAND BY
RAM-Speicher-Test: 40IC1, 40IC4, 40IC6.		Test de la mémoire vive: 40IC1, 40IC4, 40IC6.
Der RAM-Speicher ist bei jedem Anlauf von 25xx ab Standby zu testen. Wenn der Test OK ist, den Anlauf gemäß bei- liegendem Programm durchführen.		La mémoire vive doit être testée à chaque mise en service des 25xx à partir de la position de veille. Si le test n'indique aucun défaut, la mise en service se fait selon le programme sélectionné.
Beim Vorhandensein von Fehlern im internen RAM-Speicher (40IC1, 40IC4):		Schaltet 25xx auf TESTMODE und die Anzeige zeigt 01 an.
Si le test indique un défaut dans la mémoire vive interne (40IC1, 40IC4):		Le 25xx se met en TESTMODE et le visuel affiche 01.
Im externen RAM-Speicher (40IC6):		Schaltet 25xx auf TESTMODE und die Anzeige zeigt 02 an.
Dans la mémoire vive externe (40IC6):		Le 25xx se met en TESTMODE et le visuel affiche 02.
Im internen und im externen RAM-Speicher (40IC1, 40IC4, 40IC6):		Schaltet 25xx auf TESTMODE und die Anzeige zeigt 03 an.
Interne et externe (40IC1, 40IC4, 40IC6):		Le 25xx se met en TESTMODE et le visuel affiche 03.

Ist eine weitere Kontrolle des Mikroprozessors erforderlich, so kann man wie folgt vorgehen:

40P50, P51, P52, P54, P55, P56, P57, 10P2 und IR-Auge abmontieren und PCB 40 aus dem Beocenter herausnehmen.

Stromversorgung von +5V (500mA) an Stift 1 von 40P57 und das Gestell des Abschirmungsrahmens anschließen.

Mikroprozessor durch kurzfristiges Kurzschließen von 40P50, Stift 4, mit dem Gestell zurückstellen.

Überprüfen, ob an Stift 5 von 40IC1 ein Wechselstromsignal vorliegt. Andernfalls Beocenter wieder zurückstellen.

Die Leiterplatte PCB 40 sollte dann folgende Spannungen aufweisen:

40IC1	DC	AC
Pin 1-2	-	Fig. 1
Pin 4	-	Fig. 2
Pin 5-8	-	Fig. 3
Pin 9	<0.8V	-
Pin 10	ca. 5V	-
Pin 11-12	-	Fig. 4
Pin 13-14	ca. 0V	-
Pin 15	ca. 5V	-
Pin 16-17	-	Fig. 5
Pin 18-19	-	Fig. 6
Pin 20	0V	-
Pin 21-28	-	Fig. 7
Pin 29-30	-	Fig. 8
Pin 31	0V	-
Pin 32-39	-	Fig. 9
Pin 40	+5V	-

Il est possible d'effectuer les opérations suivantes si un test plus détaillé du microprocesseur s'avère nécessaire:

Déposer 40P50, P51, P52, P54, P55, P56, P57, 10P2 et l'œil IR.

Sortir la carte PCB 40 du Beocenter.

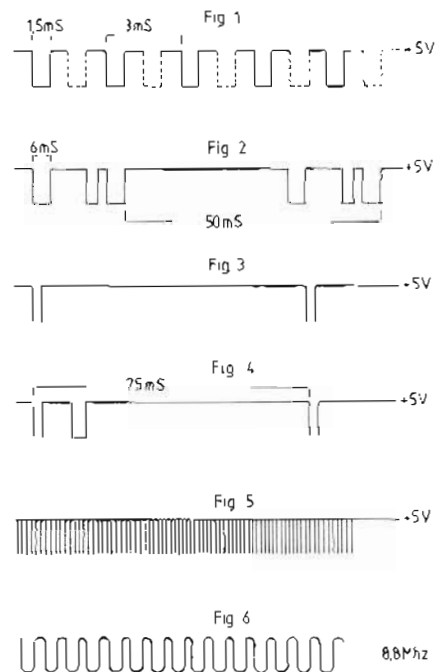
Raccorder une alimentation électrique de +5 V (500 mA) à la borne 1 de 40P57 et à la masse du châssis blindé.

Remettre le microprocesseur à zéro en court-circuitant brièvement à la masse la borne 4 de 40P50.

Vérifier la présence d'un signal ca à la borne 5 de 40IC1.

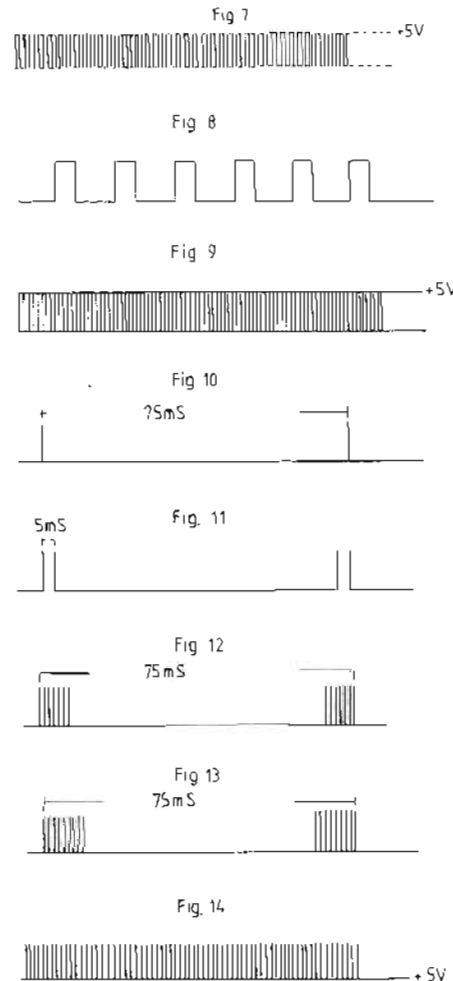
Dans la négative, remettre une nouvelle fois le Beocenter à zéro.

La carte PCB 40 doit alors présenter les tensions suivantes:



40IC4	DC	AC
Pin 1	ca. 5V	-
Pin 2	ca. 0V	-
Pin 3-4	0V	-
Pin 5	ca. 0V	-
Pin 7	-	Fig. 7
Pin 9-10	-	Fig. 5
Pin 11	-	Fig. 8
Pin 12-19	-	Fig. 10
Pin 20	0V	-
Pin 21-22	-	Fig. 11
Pin 23	-	Fig. 14
Pin 24-25	-	Fig. 11
Pin 26-27	ca. 0V	-
Pin 28	-	Fig. 11
Pin 29-31	-	Fig. 12
Pin 32	-	Fig. 13
Pin 33-35	ca. 0V	-
Pin 36-39	ca. 5V	-
Pin 40	+5V	-

40IC6	DC	AC
Pin 1-3	ca. 0V	-
Pin 4	0V	-
Pin 5-6	-	Fig. 4
Pin 7	ca. 0V	-
Pin 8	4.5V	-



Werden Stift 4 von 40P50 und das Gestell kurzgeschlossen, so sollten sich folgende Messungen ergeben:

Court-circuiter la borne 4 40P50 à la masse. Cette opération ne doit pas empêcher de pouvoir mesurer les valeurs suivantes.

40IC6	DC	AC
Pin 1-3	ca. 4.5V	-
Pin 4	0V	-
Pin 5-6	ca. 5V	-
Pin 7	ca. 4.5V	-
Pin 8	4.5V	-

Kurzschluß beseitigen und PCB 40 wieder in Beocenter einbauen.

Remédier au court-circuit et reposer la carte PCB 40 dans le Beocenter.

Kommunikationstest:

Überprüfung der Kommunikation des Mikroprozessors von den Eingängen zur Anzeige. Test in STAND BY.

Contrôle de la transmission:

Cette opération contrôle la transmission du microprocesseur entre l'entrée du processeur et le visuel. L'essai s'effectue en mode VEILLE.

Kurzschluß

TESTMODE Court-circuiter

TESTMODE

Durch Verbindung der nachstehenden Stifte nacheinander mit 5V über einen Widerstand von 220 Ohm sollten folgende Anzeigen bei Betätigung von [LEVEL] abzulesen sein:

Le raccordement successif des bornes suivantes à l'alimentation +5 V par l'intermédiaire d'une résistance de 220 ohms doit permettre de lire les indications suivantes sur le visuel en actionnant la touche [LEVEL]:

		Displayindication
40IC1	Pin 1-4	FF 0C or FF 0d
	Pin 5	no shift
	Pin 6-8	FF 0C or FF 0d
40IC4	Pin 1	FF 0C or FF 0d
	Pin 2	FF 1C or FF 1d
	Pin 5	FF 2C or FF 2d
	Pin 38	FF 0E or FF 0F
	Pin 39	FF 0C or FF 0d
	Pin 37	Units goes into Stand by

Kurzschluß TESTMODE.

Court-circuiter TESTMODE.

Durch Verbindung derselben Stifte nacheinander mit Masse lassen sich folgende Anzeigen ablesen, wenn **LEVEL** betätigt wird:

Le raccordement successif de ces mêmes bornes à la masse permet de lire les indications suivantes en actionnant la touche **LEVEL**:

40IC1	Pin 1	FE 0C or FE 0d
	Pin 2	Fd 0c or Fd 0d
	Pin 3	F2 0C or F2 0d
	Pin 4	F7 0C or F7 0d
	Pin 5-8	no shift
40IC1	Pin 1	FF 04 or FF 05
	Pin 2	FF 0C or FF 0d
	Pin 5	FF 0C or FF 0d
	Pin 38	FF 0C or FF 0d
	Pin 39	FF 08 or FF 09
	Pin 37	Units goes into Stand by

Test des IR-Empfängers:

Hier ist ein Audio-Terminal erforderlich.

Contrôle du récepteur IR:

Cette opération fait appel à un terminal audio.

Drücken

Appuyer

V-Taste betätigen und gedrückt halten.

Appuyer sur la touche et la maintenir enfoncée.

An Stift 3 von 40IC1 sollte sich ein Wechselstromsignal messen lassen, das eine Breite von 2 ms und eine Amplitude von 5V_{pp} hat.

Il doit s'avérer possible de mesurer au niveau de la borne 3 de 40IC1 un signal ca d'une durée de 2 ms env. et d'une amplitude de 5V_{crête à crête}.

Über 40C41 (A2) sollten maximal 0,2V Gleichstrom gemessen werden können, wenn der Terminal sich sehr dicht am Empfänger befindet. Ist die V-Taste nicht eingedrückt, so sollte die Spannung minimal 0,5V Gleichstrom betragen.

Il doit s'avérer possible de mesurer une tension continue $\leq 0,2$ V au niveau de 40C41 (A2) quand le terminal est à proximité immédiate du récepteur. La tension continue doit être de $\geq 0,5$ V quand le bouton n'est pas enfoncé.

Löschen des RAM-Speichers:

Hierdurch werden sämtliche Sendereingaben und Pcgeleingaben auf Null gestellt. Dies wird erst dann angezeigt, wenn das Beocenter 9000 vom Stromnetz abgetrennt worden ist. Das Löschen des RAM-Speichers ist bei Austausch der Platine 40, 40IC6, 40D4, 40D5, 40C27, 40R107 oder der 3V-Batterie durchzuführen.

Effacement de la mémoire vive:

Cette manipulation permet d'effacer toutes les programmations de stations et de remettre à 0 tous les niveaux.

Le visuel n'affiche ces modifications qu'après la mise hors circuit du Beocenter 9000. L'effacement de la mémoire vive doit être effectué lors du remplacement de la carte PCB 40, des 40IC6, 40D5, 40D4, 40C27, 40R107 ou de la batterie 3 V.

Kurzschließen

TESTMODE

Court-circuiter

Drücken

AUT REV

Der RAM-Speicher ist jetzt auf Null gestellt.

Appuyer sur

AUT REV

Le mémoire vive est remise à son état initial.

Drücken

STAND BY

Appuyer sur

FM-Anzeige:

Ist bei Austausch der Platine 10 der Bandpaßfilter 10BP1, 10BP2 und 10BP3 oder bei Änderungen der FM-Detektorschaltung durchzuführen.

Réglage de l'affiche FM:

Ce réglage doit être effectué lors du remplacement de la carte PCB10, des filtres passe-bande 10BP1, 10BP2 et 10BP3, ou lors d'une intervention au niveau du circuit détecteur FM.

Drücken

RADIO

Appuyer sur

Drücken

SEARCH

Appuyer sur

Drücken

AM-FM

(bis die Anzeige 87,5 anzeigt)

Appuyer sur

AM-FM

(jusqu'à obtenir l'affichage de 87,5 sur le visuel)

Kurzschließen

TESTMODE

Court-circuiter

Drücken

>>

Appuyer sur

Warten, bis das Beocenter auf einem Sender stoppt.
(z.B. 92,9 MHz)

(Warten, bis Anzeige blinkt)

Attendre que le Beocenter se positionne sur une station. (ex. 92,9 MHz)

(Attendre que le visuel clignote)

Drücken

RADIO

Appuyer sur

Drücken

SEARCH

Appuyer sur

Drücken	FREQ
Appuyer sur	
Die genaue Frequenz des empfangenen Senders eintasten. (z.B. 92,8 MHz).	9 2 8
Introduire la fréquence exacte de la station captée (ex. 92,8 MHz)	9 2 8
Drücken (innerhalb von 3 Sekunden)	STORE
Appuyer sur (dans les 3 secondes)	STORE
Anzeige	92,8
Affichage	
Drücken	STAND BY
Appuyer sur	
AM-Anzeige Ist bei Austausch der Platine 10, des keramischen Filters 10BP4 oder bei Änderungen der AM-Detektorschaltung durchzuführen.	Réglage de l'affichage MA Ce réglage doit être effectué lors du remplacement de la carte PCB10, du filtre céramique 10BP4, ou lors d'une intervention au niveau du circuit détecteur MA.
Drücken	RADIO
Appuyer sur	
Drücken	SEARCH
Appuyer sur	
Drücken (bis die AM-Anzeige leuchtet)	AM-FM
Appuyer sur (jusqu'à ce que l'affichage M-A s'allume)	AM-FM
Kurzschließen	TESTMODE
Court-circuiter	
Drücken	FREQ
Appuyer sur	

*Die Frequenz 455 kHz eintasten	4 5 5
*Introduire la fréquence 455 kHz	4 5 5
Drücken (innerhalb von 3 Sekunden)	STORE
Appuyer sur (dans les 3 secondes)	STORE
Anzeige	150 oder 520
Affichage	150 ou 520
Drücken	STAND BY
Appuyer sur	
*Bei Austausch von 10BP4 die auf dem neuen keramischen Filter angegebene Frequenz eintasten.	*Lors du remplacement de 10BP4, introduire la fréquence indiquée sur le filtre céramique neuf.

ISOLATIONSPRÜFUNG

Nach einer Zerlegung ist bei jedem Gerät eine Isolationsprüfung vorzunehmen. Die Prüfung wird dann ausgeführt, wenn das Gerät wieder vollständig zusammengebaut und zur Auslieferung an den Kunden bereit ist.

Isolationsprüfung für Beocenter 9000

Die Isolationsprüfung in folgender Weise durchführen: Die beiden Steckerstifte am Netzstecker kurzschließen und an eine der Anschlußklemmen des Isolationsprüfers anschließen. Die andere Anschlußklemme des Isolationsprüfers an den Massestift der Kopfhörerbuchse anschließen.

ACHTUNG!

Um Beschädigungen des Gerätes zu vermeiden, ist es wichtig, daß beide Anschlußklemmen des Isolationsprüfers einen sehr guten mechanischen Kontakt haben.

Jetzt die Spannungsregelung des Isolationsprüfers langsam drehen, bis eine Spannung von 1,5 - 2 kV erreicht wird. Diese Einstellung 1 Sekunde aufrechterhalten und anschließend die Spannung wieder langsam nach unten regeln.

Überschläge dürfen zu keinem Zeitpunkt während der Prüfung vorkommen.

TEST D'ISOLEMENT

Il convient de tester l'isolement de tous les appareils après les avoir désassemblé. Le test est effectué après réassemblage de l'appareil et avant la livraison imminente au client.

Test d'isolement du Beocenter 9000

Procéder au test d'isolement comme suit: Court-circuiter les deux broches de la fiche secteur et raccorder un des »terminaux« au testeur d'isolement. Raccorder le second terminal du testeur d'isolement à la broche de masse de la fiche femelle du casque.

ATTENTION!

Il est capital que les deux »terminaux« du testeur d'isolement présentent un excellent contact mécanique afin de ne pas endommager l'appareil.

Régler lentement la tension sur le testeur d'isolement jusqu'à arriver à 1,5-2 kV. Maintenir cette valeur 1 seconde, puis réduire lentement la tension.

Aucun contournement ne doit apparaître lors du test.

Anschlußprüfung 25xx

Diese Prüfung sollte nach Beendigung der Reparatur als Endkontrolle benutzt werden. Dadurch wird gewährleistet, daß der größte Teil der Funktionen des Beocenters in Ordnung ist.

Das Beocenter an Stromnetz anschließen.

Die Standby-Diode leuchtet. Die Lautstärkeanzeige zeigt den Lautstärkepegel an.

LED-Diodenkontrolle gemäß Testprogramm durchführen.

Siehe Seite 7-7 des Servicehandbuches.

Essai final des 25xx

Ce test doit être effectué à titre de contrôle final à l'issue des réparations afin de vérifier que la plupart des fonctions du Beocenter sont en bon état.

Raccorder le Beocenter 9000 au secteur.

La diode de veille s'allume. L'indicateur de volume affiche le volume sonore.

Effectuer le contrôle des diodes conformément au programme de tests. Voir page 7-7 du manuel au d'entretien.

<p>STAND BY drücken</p> <p>Appuyer sur STAND BY</p>	
<p>RADIO drücken</p> <p>Appuyer sur RADIO</p>	<p>Das Rundfunkgerät schaltet auf den zuletzt benutzten Sender ein.</p> <p>La radio s'allume sur la dernière fréquence écoutée.</p>
<p>SEARCH drücken</p> <p>Appuyer sur SEARCH</p>	<p>MANUAL, FREQ, AM-FM und <<SEARCH>> müssen leuchten.</p> <p>Les indications MANUAL, FREQ, AM-FM et <<SEARCH>> doivent s'allumer</p>
<p>AM-FM drücken</p> <p>Appuyer sur AM-FM</p>	<p>Bis die Anzeige 150 anzeigt.</p> <p>Jusqu'à obtenir une fréquence de 150 sur le visuel.</p>
<p>>> drücken</p> <p>Appuyer sur >></p>	<p>Sucht AM-Sender auf, bei dem die Tonqualität beurteilt werden kann.</p> <p>Recherche d'une station en MA où il est possible de juger la qualité sonore.</p>
<p>AM-FM drücken</p> <p>Appuyer sur AM-FM</p>	<p>Bis die Anzeige 87,5 anzeigt.</p> <p>Jusqu'à obtenir une fréquence de 87,5 sur le visuel.</p>
<p>>> drücken</p> <p>Appuyer sur >></p>	<p>Sucht FM-Sender auf, bei dem die Tonqualität beurteilt werden kann.</p> <p>Recherche d'une station en FM. où il est possible de juger la qualité sonore.</p>
<p>LOAD TAPE drücken kassette zur Aufnahme einlegen</p> <p>Appuyer sur LOAD TAPE Introduire la cassette en vue de l'enregistrement.</p>	<p>Der Kassettenschacht öffnet sich.</p> <p>La trappe de la cassette s'ouvre.</p>
<p>RECORD drücken</p> <p>Appuyer sur RECORD</p>	<p>VU zeigt den Aufnahmepegel an.</p> <p>Le vumètre affiche le niveau d'enregistrement.</p>
<p>RECORD drücken 1 Minute aufnehmen</p> <p>Appuyer sur RECORD Enregistrer pendant 1 minute</p>	<p>Aufnahme beginnt.</p> <p>L'enregistrement commence.</p>

[RETURN] drücken	Spult zum Aufnahmestart zurück.
Appuyer sur [RETURN]	Rembobinage au début de l'enregistrement.
[TAPE 1] drücken	Die Aufnahme wird wiedergegeben. Die Tonqualität läßt sich hierdurch beurteilen.
Appuyer sur [TAPE 1]	L'enregistrement est écouté. Il est possible de juger la qualité sonore.
[LOAD CD] drücken	Die CD-Schublade öffnet sich.
Appuyer sur [LOAD CD]	Le tiroir du disque laser s'ouvre.
CD-Platte einlegen. Introduire le disque laser.	
[CD] drücken	Die CD-Schublade schließt sich und die Wiedergabe 1 startet.
Appuyer sur [CD]	Le tiroir du disque laser se ferme et la lecture 1 démarre.
[STOP] drücken	Auf Rauschen achten
Appuyer sur [STOP]	Ecouter le niveau de bruit
[CD] drücken	Die Wiedergabe wird fortgesetzt.
Appuyer sur [CD]	La lecture continue.
[Höchste Nummer] der Nummeranzeige.	Sucht die letzte Nummer auf und schaltet auf Wiedergabe.
Appuyer sur le numéro le plus élevé de l'index numérique	Le dernier numéro est recherché et la lecture démarre.
[LOAD CD] drücken [LOAD TAPE] drücken	CD-Platte und Kassette vom Beocenter entfernen.
Appuyer sur [LOAD CD] Appuyer sur [LOAD TAPE]	Retirer le disque laser et la cassette Beocenter.
[STAND BY] auf Fernbedienungseinheit drücken	Die CD- und TAPE-Schublade schließt sich.
Appuyer sur [STAND BY] à l'aide de la télécommande	Le tiroir du disque laser et la trappe de la cassette se ferment.