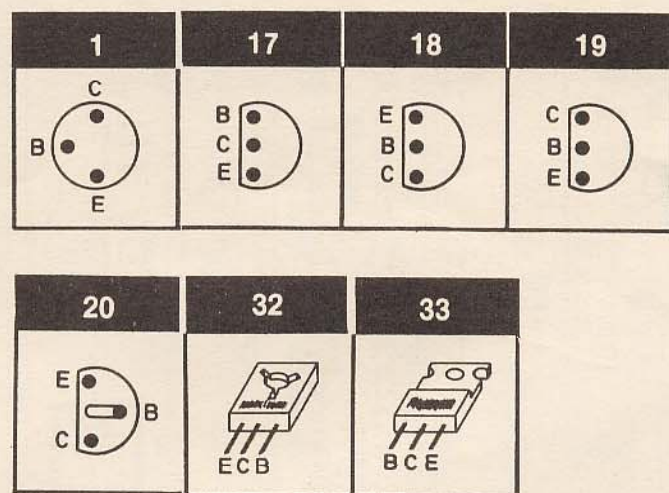


1TR1	8320344
1TR2	8320095
1TR3	8320137
1TR4	8320137
1TR5	8320332
1TR6	8320295
1TR100/200	8320344
1TR101/201	8320095
1TR102/202	8320344
1TR103/203	8320095
1TR104/204	8320095
1TR105/205	8320097
1TR106/206	8320285
5TR1	8320104
5TR2	8320104
5TR3	8320104
5TR4	8320097
5TR5	8320292
6TR1	8320097
6TR2	8320097

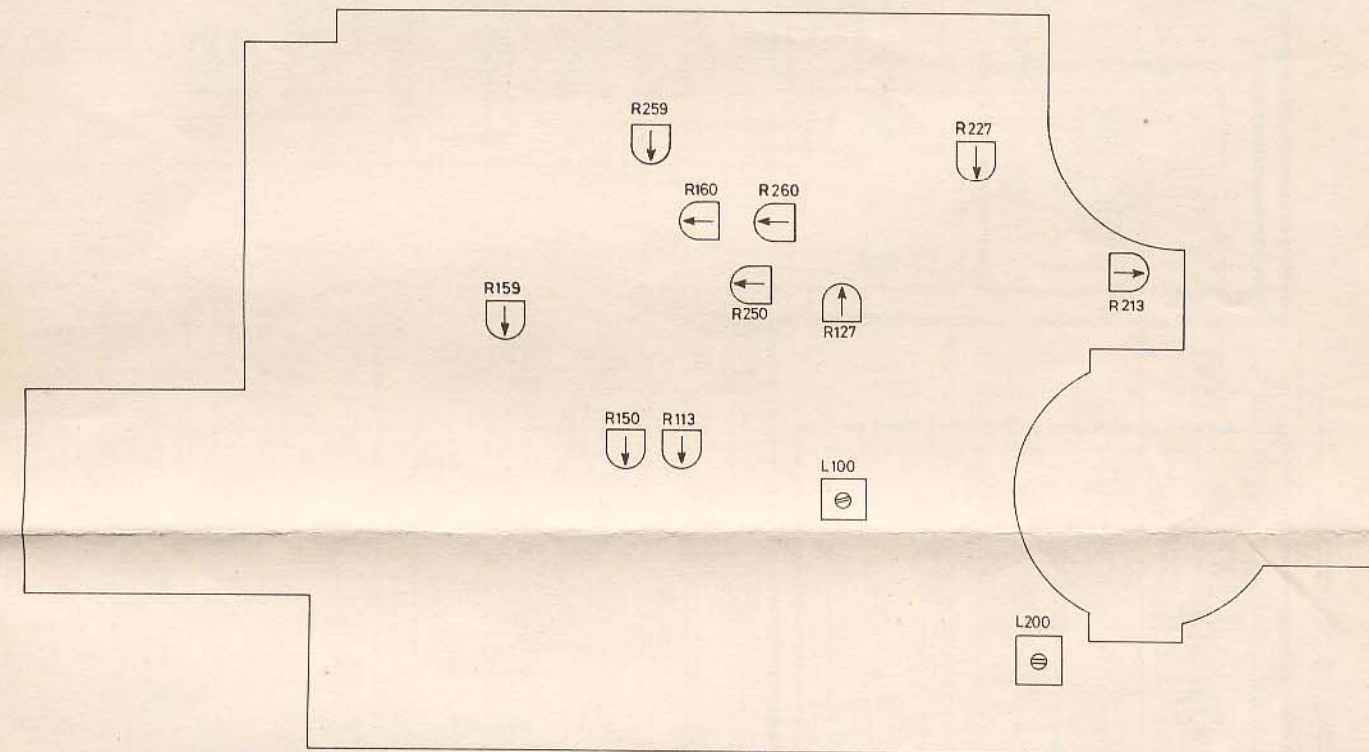


* 8320095	20	BC549B	8320292	32	BD137
8320097	20	BC547B	8320295	20	BC337
	18	BC237B		20	BC337-25
	20	BC171B			
	19	BC317B	* 8320332	33	R2513
	20	BC182B			
	17	BC182BL	* 8320344	20	BC384B
	20	BC182BK		20	BC550B
	20	BC237B			
	1	BC207B			
8320104	20	BC558B			
	20	BC212B			
	17	BC212BL			
	20	BC212BK			
	20	BC252B			
	18	BC308B			
8320137	20	BC182B			
	20	BC182BK			
8320285	20	BC183C			
	20	BC183CK			
	17	BC183CL			

\* Speciel udsøgt eksemplar / \* Specially selected specimen / \* Speziell ausgesuchtes Exemplar

1D1	8300155	40 C 800		
1D2	8300023	EM502	1N4002	1N4003
1D3	8300045	ZPD 27 V 5 %	BZX79	
1D100-1D200	8300042	OA91		
1D101-1D201	8300131	1N4148		
1D102-1D202	8300131	1N4148		
5D1	8300131	1N4148		
5D2	8300131	1N4148		
5D3	8300023	EM 502	1N4002	1N4003
6D1	8300028	9,1 V 5 %		
6D2	8300131	1N4148		

IC	Indexnr.	
11C100	8340046	NE 545 B
11C200	8340046	NE 545 B



### JUSTERINGER

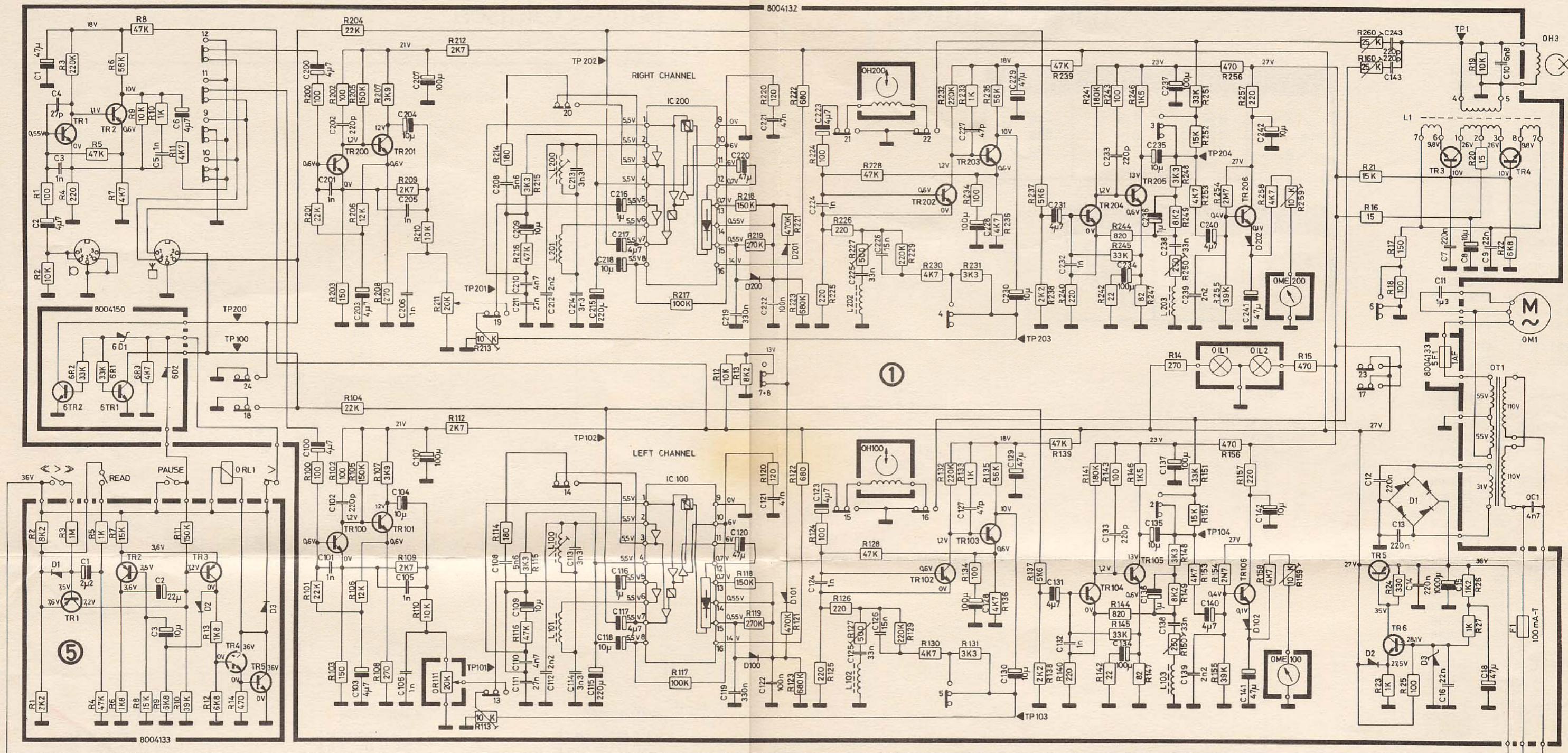
- L 100 19 kHz filter L
- L 200 19 kHz filter R
- R 113 Gengive pegel L
- R 213 Gengive pegel R
- R 150 Optage frekvensgang L
- R 250 Optage frekvensgang R
- R 127 Gengive frekvensgang L
- R 227 Gengive frekvensgang R
- R 159 VU-meter L
- R 259 VU-meter R
- R 160 Bias L
- R 260 Bias R

### ADJUSTMENTS

- L 100 19 kHz filter L
- L 200 19 kHz filter R
- R 113 Play-back level L
- R 213 Play-back level R
- R 150 Recording frequency response L
- R 250 Recording frequency response R
- R 127 Play-back frequency response L
- R 227 Play-back frequency response R
- R 159 VU-meter L
- R 259 VU-meter R
- R 160 Bias L
- R 260 Bias R

### JUSTIERUNGEN

- L 100 19 kHz Filter L
- L 200 19 kHz Filter R
- R 113 Wiedergabe pegel L
- R 213 Wiedergabe pegel R
- R 150 Aufnahme Frequenzgang L
- R 250 Aufnahme Frequenzgang R
- R 127 Wiedergabe Frequenzgang L
- R 227 Wiedergabe Frequenzgang R
- R 159 VU-Meter L
- R 259 VU-Meter R
- R 160 Vormagnetisering L
- R 260 Vormagnetisering R



**MÅLEPUNKTER**

- DC** Spændingerne på IC100 og IC200 er målt med Dolby-knappen indtrykket.
- Spændingerne på ITR 104-105-106 ITR 3-4 og ITR 204-205-206 er målt i stilling Record.
- AC** Gengive fra pegel bånd:  
TP 103-TP 203 . . . . . 50 mV
- CrO<sub>2</sub>-knappen indtrykket og optageknappen i maks.** Optage:  
TP100-TP200 . . . . . 2 mV  
TP101-TP201 . . . . . 30-40 mV  
TP102-TP202 . . . . . 580 mV  
TP104-TP204 . . . . . 3 V  
TP 1 . . . . . 90 kHz 30 V
- Mikrofon knappen indtrykket** Mikrofon indgang . . . . 80 μV
- Mikrofon knappen ude** Radio indgang . . . . . 2 mV

**TEST POINTS**

- DC** The voltages on IC100 and IC200 have been measured with depressed Dolby-button.
- The voltages on ITR 104-105-106, ITR 3-4, and ITR 204-205-206 have been measured in position Record.
- AC** Playing back from level tape:  
TP 103-TP 203 . . . . . 50 mV
- CrO<sub>2</sub> button depressed and recording button in max.** Recording:  
TP100-TP200 . . . . . 2 mV  
TP101-TP201 . . . . . 30-40 mV  
TP102-TP202 . . . . . 580 mV  
TP104-TP204 . . . . . 3 V  
TP1 . . . . . 90 kHz 30 V
- Microphone button depressed** Microphone input . . . . 80 μV
- Microphone button released** Radio input . . . . . 2 mV

**TESTPUNKTE**

- DC** Die Spannungen auf IC100 und IC200 sind mit dem Dolby-Knopf eingedrückt gemessen.
- Die Spannungen auf ITR 104-105-106, ITR 3-4 und ITR 204-205-206 sind in Position Record gemessen.
- AC** Von Pegelband wiedergeben:  
TP103-TP203 . . . . . 50 mV
- CrO<sub>2</sub> Knopf eingedrückt und Aufnahme Knopf in max.** Aufnehmen:  
TP100-TP200 . . . . . 2 mV  
TP101-TP201 . . . . . 30-40 mV  
TP102-TP202 . . . . . 580 mV  
TP104-TP204 . . . . . 3 V  
TP1 . . . . . 90 kHz 30 V
- Mikrofonknopf eingedrückt** Mikrofoningang . . . . 80 μV
- Mikrofonknopf ausgelöst** Radioeingang . . . . . 2 mV

