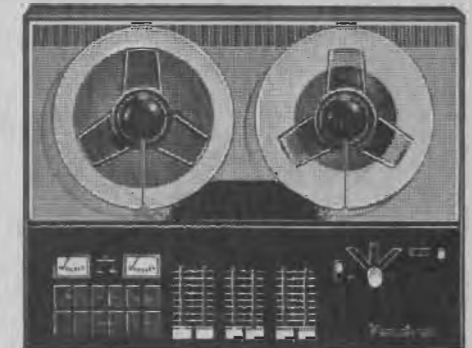
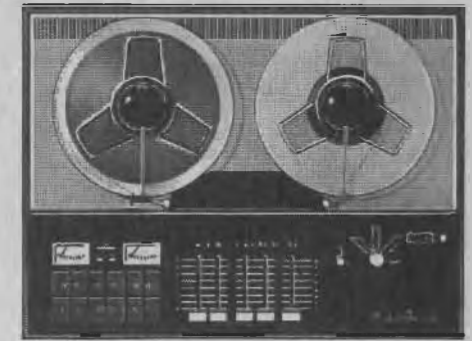




BEOCORD 1200 and 1600  
TYPE 4207 and 4205



BANG & OLUFSEN A/S  
DK - 7600 STRUER  
DENMARK  
TELEPHONE 07 - 85 11 22\* TELEX 4289  
CABLE ADDRESS BANGOLUF  
3538044  
d. kr. 12.75  
PRINTED IN DENMARK  
1/5 EKSPRES-TRYKKERIET . STRUER 11 - 71  
Form. 7021

ll



SERVICE MANUAL  
SERVICEANLEITUNG



TECHNICAL DATA FOR BEOCORD 1200, TYPE 4207

TECHNISCHE DATEN FÜR BEOCORD 1200, TYP 4207

Dimensions and Weight

Dimensions: 440 mm wide, 147 mm high, 330 mm deep. (17 1/4 X 5 3/4 X 13 in.). Weight: 11 kg incl. of dust cover (24.2 lb.).

Grösse und Gewicht

Abmessungen: 440 mm breit, 147 mm hoch, 330 mm tief. Gewicht: 11 kg mit Staubschutzdeckel.

Power Supply

Voltage: 110 - 130 - 220 - 240 volts AC. Frequency: 50 Hz. Power consumption: 20 - 52 watts.

Netzanschluss

Spannung: 110 - 130 - 220 - 240 Volt Wechselspannung. Frequenz: 50 Hz. Verbrauch: 20 - 52 Watt.

External Connections

Inputs: Microphone: 50 - 200 ohms - 80 µV/1000 Hz. Two monomicrophones or a stereo microphone. Radio DIN: 47 k ohms - 2.5 mV/1000 Hz. Radio US standard: 1 megohm - 70 mV/1000 Hz. AUX DIN: 470 k ohms - 60 mV/1000 Hz. AUX US standard: 470 k ohms - 60 mV/1000 Hz. Outputs: Headphones: ≥ 100 ohms - 3 mV adjustable. Radio DIN: 1 volt at 25 k ohms. Radio US standard: 1 volt at 25 k ohms.

Anschlüsse

Eingänge: Mikrofon: 50 - 200 Ohm - 80 µV/1000 Hz. Zwei Monomikrofone oder ein Stereomikrofon. Radio DIN: 47 kOhm - 2,5 mV/1000 Hz. Radio, amer. Norm: 1 Megohm - 70 mV/1000 Hz. AUX DIN: 470 kOhm - 60 mV/1000 Hz. AUX, amer. Norm: 470 kOhm - 60 mV/1000 Hz. Ausgänge: Kopfhörer: ≥ 100 Ohm - 3 mV, regelbar. Radio DIN: 1 Volt bei 25 kOhm. Radio, amer. Norm: 1 Volt bei 25 kOhm.

Tape Transport

Tape speeds: 19 and 9.5 cm/sec (7 1/2 and 3 3/4 in/sec). Number of tracks: 4 tracks record and playback. Reel size: Max. 18 cm (7 in.). Playing times: Tape Speed 19 cm/sec. 360 m (1200 ft) 2 X 30 min. 540 m (1800 ft) 2 X 45 min. 720 m (2400 ft) 2 X 60 min. 1080 m (3600 ft) 2 X 90 min. Tape Speed 9.5 cm/sec. 360 m (1200 ft) 2 X 60 min. 540 m (1800 ft) 2 X 90 min. 720 m (2400 ft) 2 X 120 min. 1080 m (3600 ft) 2 X 180 min. For mono, multiply above playing times by 4.

Bandtransport

Bandgeschwindigkeiten: 19 - 9,5 cm/Sek. (7 1/2 - 3 3/4 Zoll/Sek.). Anzahl Spuren: Viertelspur-Aufnahme bzw. -Wiedergabe. Spulengröße: Max. 18 cm. Laufzeit: Bandgeschw. 19 cm/Sek. 360 m (1200 Fuß) 2 X 30 Min. 540 m (1800 Fuß) 2 X 45 Min. 720 m (2400 Fuß) 2 X 60 Min. 1080 m (3600 Fuß) 2 X 90 Min. Bandgeschw. 9,5 cm/Sek. 360 m (1200 Fuß) 2 X 60 Min. 540 m (1800 Fuß) 2 X 90 Min. 720 m (2400 Fuß) 2 X 120 Min. 1080 m (3600 Fuß) 2 X 180 Min. Bei mono erhöhen sich die Laufzeiten auf das 4fache der Minutenangaben.

Fast forward and rewind:

Approx. 200 sec for LP tape. Counter: Pushbutton reset, 4-digit readout. Wow and flutter: 19 cm/sec: ± 0.15 % (DIN 45 507). 9.5 cm/sec: ± 0.2 % (DIN 45 507). Speed deviation: Less than 1 %. Tape stop: Photo-electric stop at end of tape.

Schnelllauf:

Ca. 200 Sek. für ein Langspielband. Zähler: 4stellig, Druckknopfnullstellung. Gleichlaufschwankungen: 19 cm/Sek.: ± 0,15 % (DIN 45 507). 9,5 cm/Sek.: ± 0,2 % (DIN 45 507). Geschwindigkeitsabweichung: < 1%. Bandstopp: Fotoelektrisches Auslaufstoppen.

Amplifier

Frequency response: 19 cm/sec: 30 - 20,000 Hz (DIN 45 500). 9.5 cm/sec: 40 - 16,000 Hz (DIN 45 500). Equalization: 19 cm/sec: 50 µsec, 3180 µsec. 9.5 cm/sec: 90 µsec, 3180 µsec. Distortion: Less than 5 % over tape at VU 0. Less than 1 % in amplifier. Signal-to-noise ratio: 65 dB (DIN 45 500, 4 - 2.5). 50 dB (DIN 45 500, 4 - 2.6).

Verstärkerausrüstung

Frequenzgang: 19 cm/Sek.: 30 - 20.000 Hz (DIN 45 500). 9,5 cm/Sek.: 40 - 16.000 Hz (DIN 45 500). Entzerrung: 19 cm/Sek.: 50 µSek., 3180 µSek. 9,5 cm/Sek.: 90 µSek., 3180 µSek. Verzerrung: < 5 % über Tonband bei VU Null. < 1 % durch Verstärker. Signal/ Störabstand: 65 dB (DIN 45 500, B1. 4 - 2.5). 50 dB (DIN 45 500, B1. 4 - 2.6).

CONTENTS

Technical Data . . . . .
Connecting Cables . . . . .
Disassembly . . . . .
Circuit Diagram, Beocord 1200 . . . . .
Circuit Diagram, Beocord 1600 . . . . .
PC Boards with Parts Lists . . . . .
Electrical Description . . . . .
Block Diagrams . . . . .
Mechanical Description and Adjustments . . . . .
Adjustment of Tape Heads . . . . .
Electrical Adjustments . . . . .
Sensitivities . . . . .
Lubrication . . . . .
Directions for Fault-finding . . . . .
Service Tips . . . . .
Parts List . . . . .
Tools . . . . .

INHALTSVERZEICHNIS

Technische Daten . . . . . 1 - 2
Anschlußkabel . . . . . 3
Zerlegung . . . . . 4
Schaltbild, Beocord 1200 . . . . . 5 - 6
Schaltbild, Beocord 1600 . . . . . 7 - 8
Printplatten mit Stücklisten . . . . . 9 - 22
Funktionsbeschreibung . . . . . 23 - 30
Blockschaltbilder . . . . . 31 - 35
Mechanische Beschreibung und Justierung . . . . . 37 - 55
Justierung von Tonköpfen . . . . . 57 - 59
Elektrische Justierung . . . . . 61 - 68
Empfindlichkeiten . . . . . 69 - 70
Schmierung . . . . . 71 - 72
Richtlinien für Störungssuche . . . . . 73
Servicetips . . . . . 74 - 75
Stückliste . . . . . 77 - 100
Werkzeuge . . . . . 101 - 102



Cross-talk selectance: Mono: Better than 60 dB at 1000 Hz. Stereo: Better than 45 dB at 1000 Hz.  
Erasure: Better than 70 dB.  
Erase frequency: 100 kHz.  
Special feature: S on S, automatic recording level control and mixing.  
PA: Amplifier may be operated without the motor running.

## Semiconductors

Transistors: 31.  
Diodes: 11.

## Accessories

Microphone, mono: Type BM 6, BEOMIC 1000 or BEOMIC 2000.  
Microphone, stereo: Type BM 5.  
Radio cable: Type 0961014.  
Floor stand: Type 6002.  
Boom: Type 6003.  
Tape recorder trolley: Type 4011.  
60 Hz conversion kit: Type 8904012.

Meets DIN 45 500 requirements with DIN standard LOW-NOISE tape.

Above data subject to change without notice

## TECHNICAL DATA FOR BEOCORD 1600 TYPE 4205

## Dimensions and Weight

Weight: 11.7 kg incl. of dust cover (25.74 lb.).

## Power Supply

Power consumption: 22 - 135 watts.

## External Connections

Inputs: Gramophone: 470 k ohms - 80 mV/1000 Hz.  
Outputs: Speaker: One pair, 4 ohms.

## Amplifier

Power output: 10 watts per channel, RMS. 20 watts per channel, music load.  
Tone controls: Bass: + 13 dB / - 18 dB at 50 Hz.  
Treble: ± 10 dB at 10 kHz.

## Semiconductors

Transistors: 43.  
Diodes: 8.

## Accessory

Synchrobox: Type 4001.

Other data as for BEOCORD L200 type 4207

Above data subject to change without notice.

Übersprechdämpfung: Mono: >60 dB bei 1000 Hz. Stereo: >45 dB bei 1000 Hz.  
Löschen: >70 dB.  
Löschfrequenz: 100 kHz.  
Besonderes: S on S, Aufnahmeautomatik und Mischen.  
PA: Verstärker kann ohne Motorfunktion benutzt werden.

## Bestückung

Transistoren: 31 Stck.  
Dioden: 11 Stck.

## Zubehör

Mikrofon, mono: Typ BM 6, BEOMIC 1000 oder BEOMIC 2000.  
Mikrofon, stereo: Typ BM 5.  
Radiokabel: Typ 0961014.  
Fußbodenständer: Typ 6002.  
Schwenkarm: Typ 6003.  
Tonbandgerätschaft: Typ 4011.  
60-Hz-Garnitur: Typ 8904012.

Erfüllt die Anforderungen nach DIN 45 500 mit LOW NOISE-Tonband nach DIN.

Änderungen vorbehalten

## TECHNISCHE DATEN FÜR BEOCORD 1600, TYP 4205

## Größe und Gewicht

Gewicht: 11,7 kg mit Staubschutzdeckel.

## Netzanschluss

Verbrauch: 22 - 135 Watt.

## Anschlüsse

Eingänge: Phono: 470 kOhm - 80 mV/1000 Hz.  
Lautsprecher: 1 Satz - 4 Ohm.

## Verstärkerausrüstung

Ausgangsleistung: 2 X 10 Watt Sinus.  
2 X 20 Watt Musik.  
Klangregler: Tiefen: + 13 dB - 18 dB bei 50 Hz.  
Höhen: ± 10 dB bei 10 kHz.

## Bestückung

Transistoren: 43 Stck.  
Dioden: 8 Stck.

## Zubehör

Synchrobox: Typ 4001.

Sonstige Daten wie für BEOCORD L200, Typ 4207

Änderungen vorbehalten



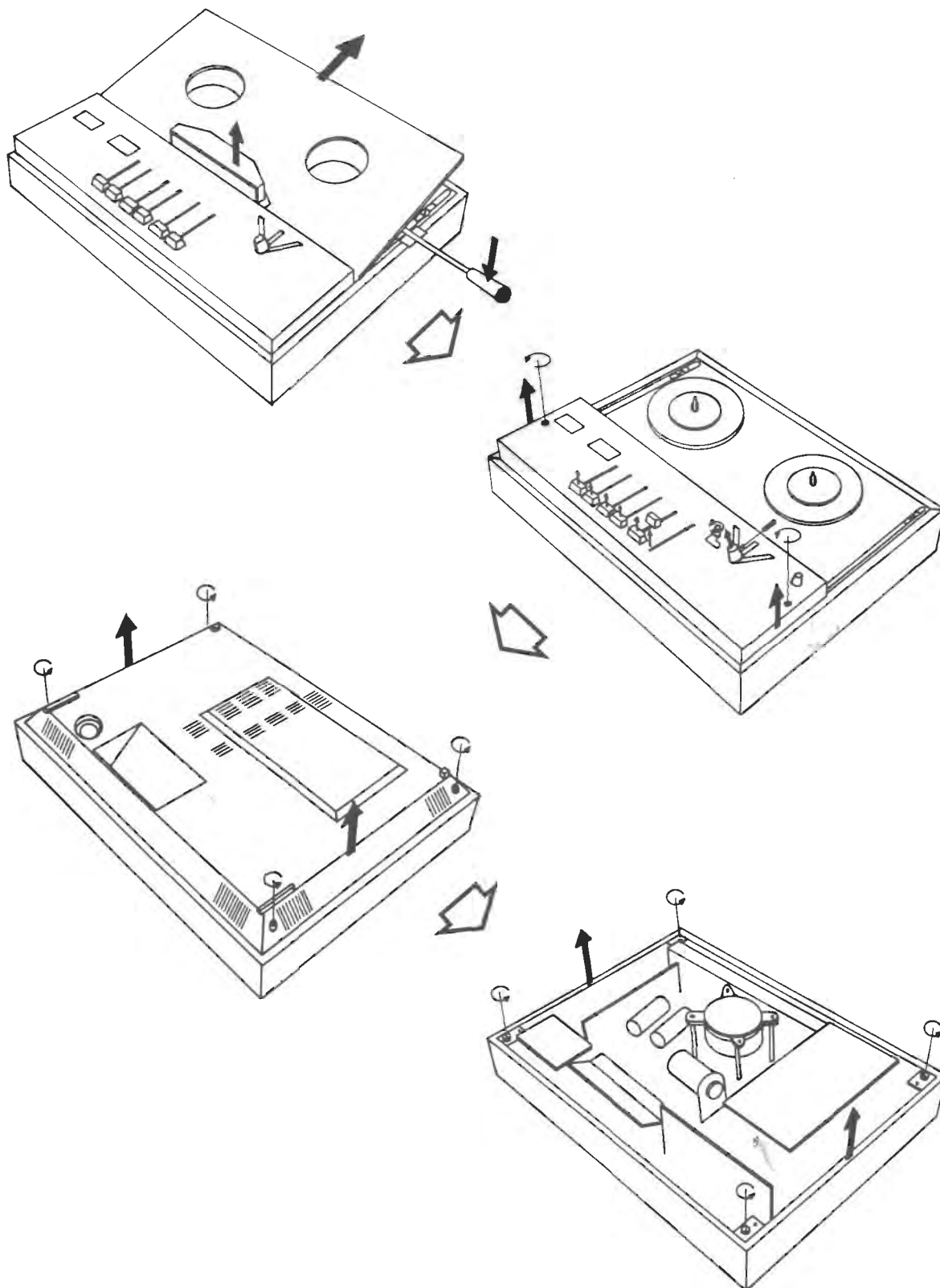
## CONNECTING CABLES

## ANSCHLUSSKABEL

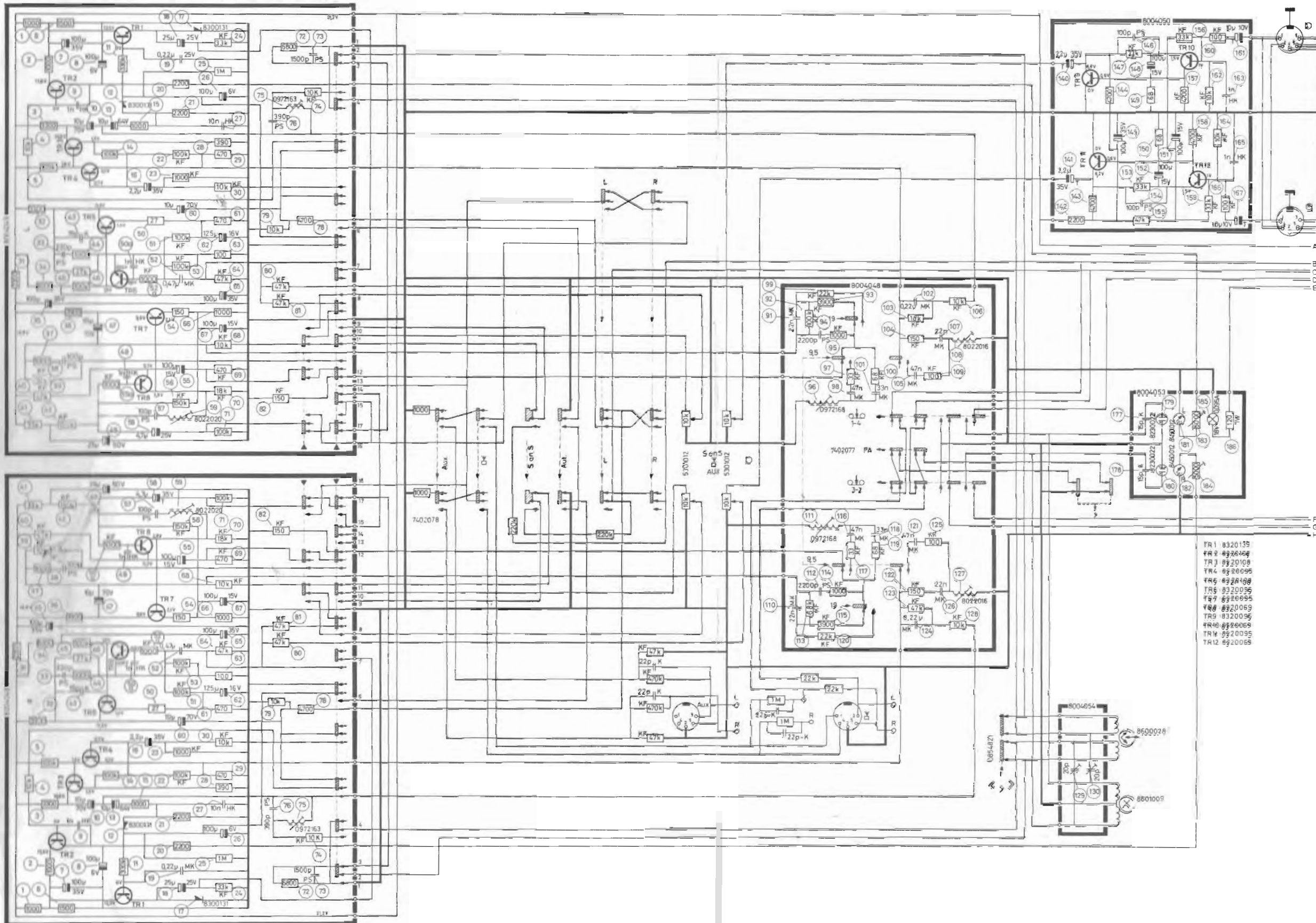
Radio	Radio	
Radio receiver or FM tuner DIN standard and line output	Rundfunkempfänger oder UKW-Vorsatz Nach DIN sowie Linienausgang	1.5 m 0961014 3 m 0961057
TV	Fernsehen	
Cable, diode output for gramophone input Cable, diode output for radio input	Kabel, Diodenausgang zum Phonoeingang Kabel, Diodenausgang zum Radioeingang	6270014 0961009
Tape Recorder	Tonbandgerät	
Copying from radio socket to gramophone input Copying from line socket to gramophone input	Kopierung von Radiobuchse zum Phonoeingang Kopierung von Linienbuchse zum Phonoeingang	0961014 6270028

## NOTES / NOTIZEN

DISASSEMBLY / ZERLEGUNG

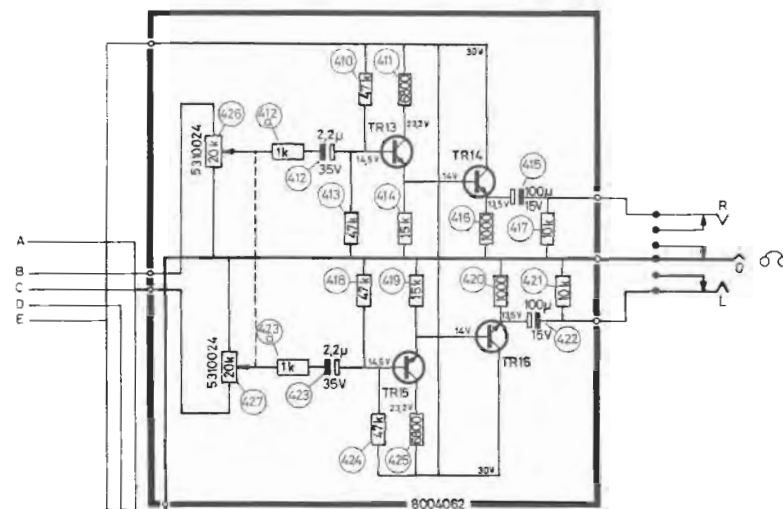


CIRCUIT DIAGRAM OF BECORD 1200 TYPE 4207, DIAGRAM 1 / BECORD 1200 TYP 4207, SCHALTBILD 1



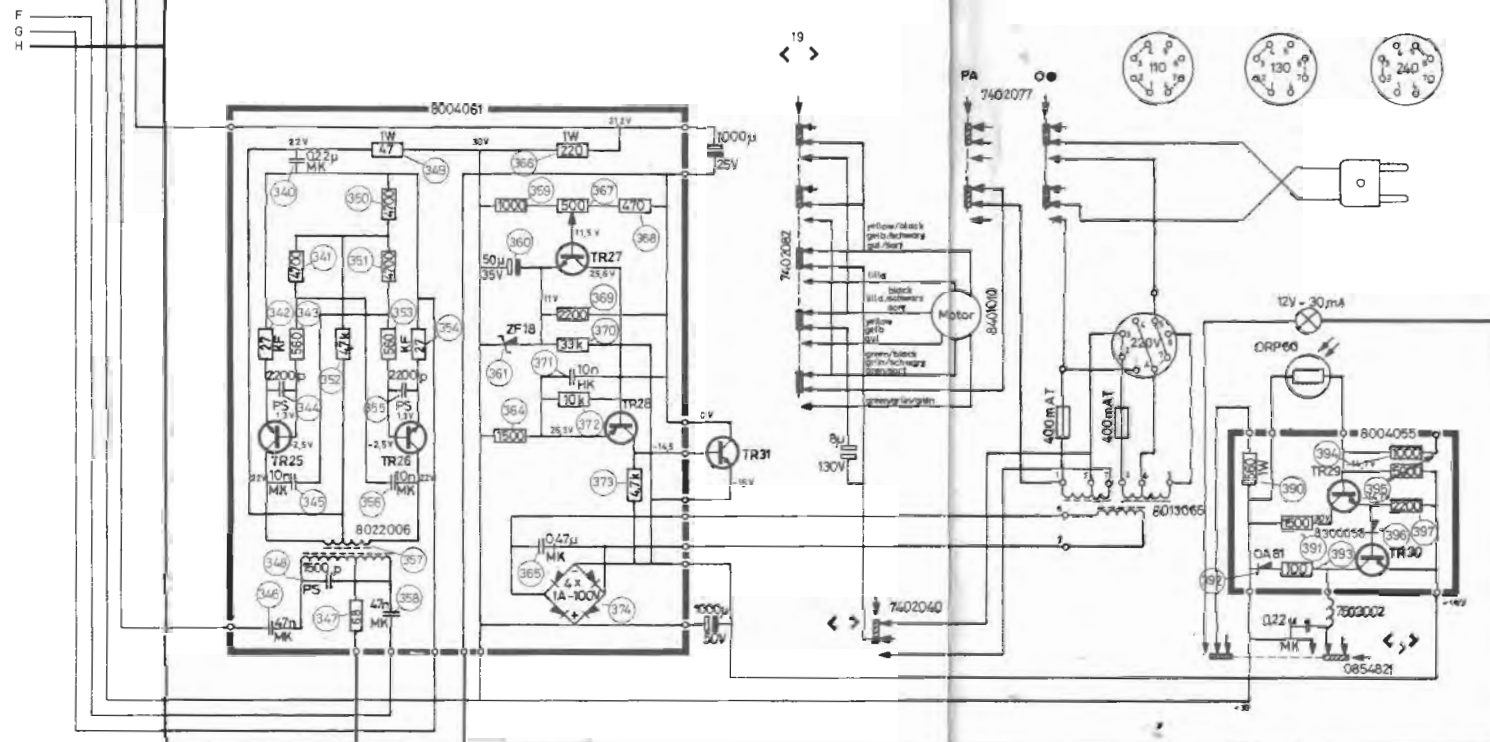
- TR 1 8320139
- TR 2 8320140
- TR 3 8320108
- TR 4 8320096
- TR 5 8320108
- TR 6 8320096
- TR 7 8320095
- TR 8 8320069
- TR 9 8320096
- TR 10 8320069
- TR 11 8320095
- TR 12 8320069

CIRCUIT DIAGRAM OF BECORD 1200 TYPE 4207, DIAGRAM 2 / BECORD 1200 TYP 4207, SCHALTBILD 2



- TR13: 8320108
- TR14: 8320062
- TR15: 8320108
- TR16: 8320062
- TR25: 8320106
- TR26: 8320106
- TR27: 8320108
- TR28: 8320093
- TR29: 8320097
- TR30: 8320252
- TR31: 8320235

Index nr.	R	R	C	B	E	E
	⊗	⊙	⊕	⊖	⊕	⊖
8320062		BC 116				
8320252	MM 3008					
8320069	BC 1798 BC 2638	BC 154	BC 214 B-L BC 259B		BC 159B	
8320095	BC 1098		BC 168B BC 184B-L		BC 149B	
8320097	BC 1078		BC 167B BC 182B-L		BC 147B	
8320235						2 N 5034
8320106	2xBC119					
8320108	BC 108B	BC 113	BC 168B BC 183B-L	MPS 6515	BC 146B	
8320093		BC 116				
8320139			BC 184B-L			

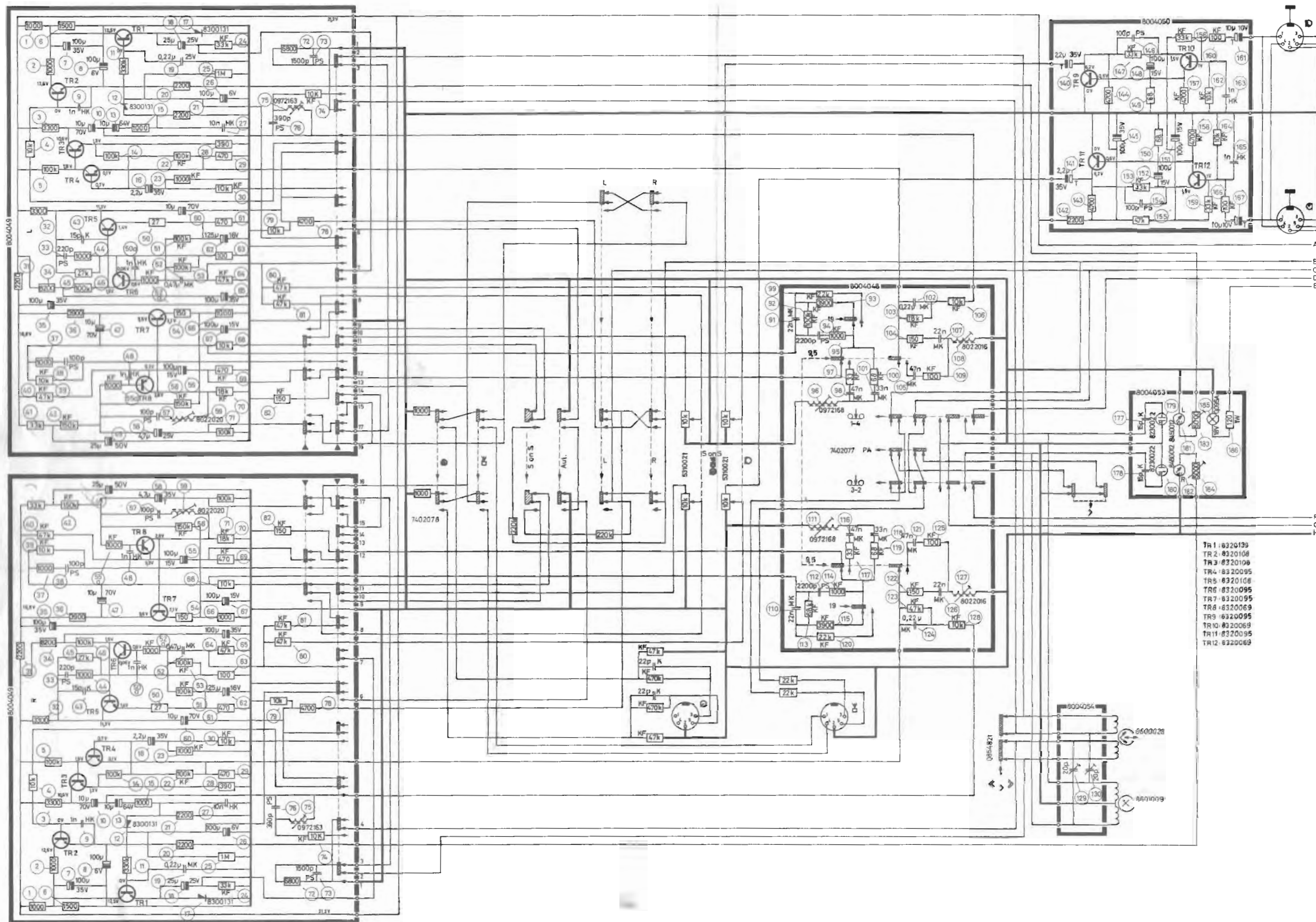


Voltages given are positive with respect to chassis. They are no-signal values unless otherwise indicated.  
 Resistors without designation: 08T 1/2W.  
 Resistors designated KF: 0,25W-0,33W Carbon film resistors.  
 Capacitors designated K: Ceramic.  
 Capacitors designated HK: "High K".  
 Capacitors designated PS: Polystyren 160V.  
 Capacitors designated MK: Metallized plastic 250V.

Die angegebenen Spannungen sind positiv im Verhältnis zu Masse. Falls nichts anderes angegeben ist, sind sie ohne Signal gemessen.  
 Widerstände ohne Angabe: 08T 1/2W.  
 Widerstände gekennzeichnet KF: 0,25W-0,33W Schicht Widerstände.  
 Kondensatoren gekennzeichnet K: Keramik.  
 Kondensatoren bezeichnet HK: "High K".  
 Kondensatoren bezeichnet PS: Polystyren 160V.  
 Kondensatoren bezeichnet MK: Metallisierte Kunststoff 250V.

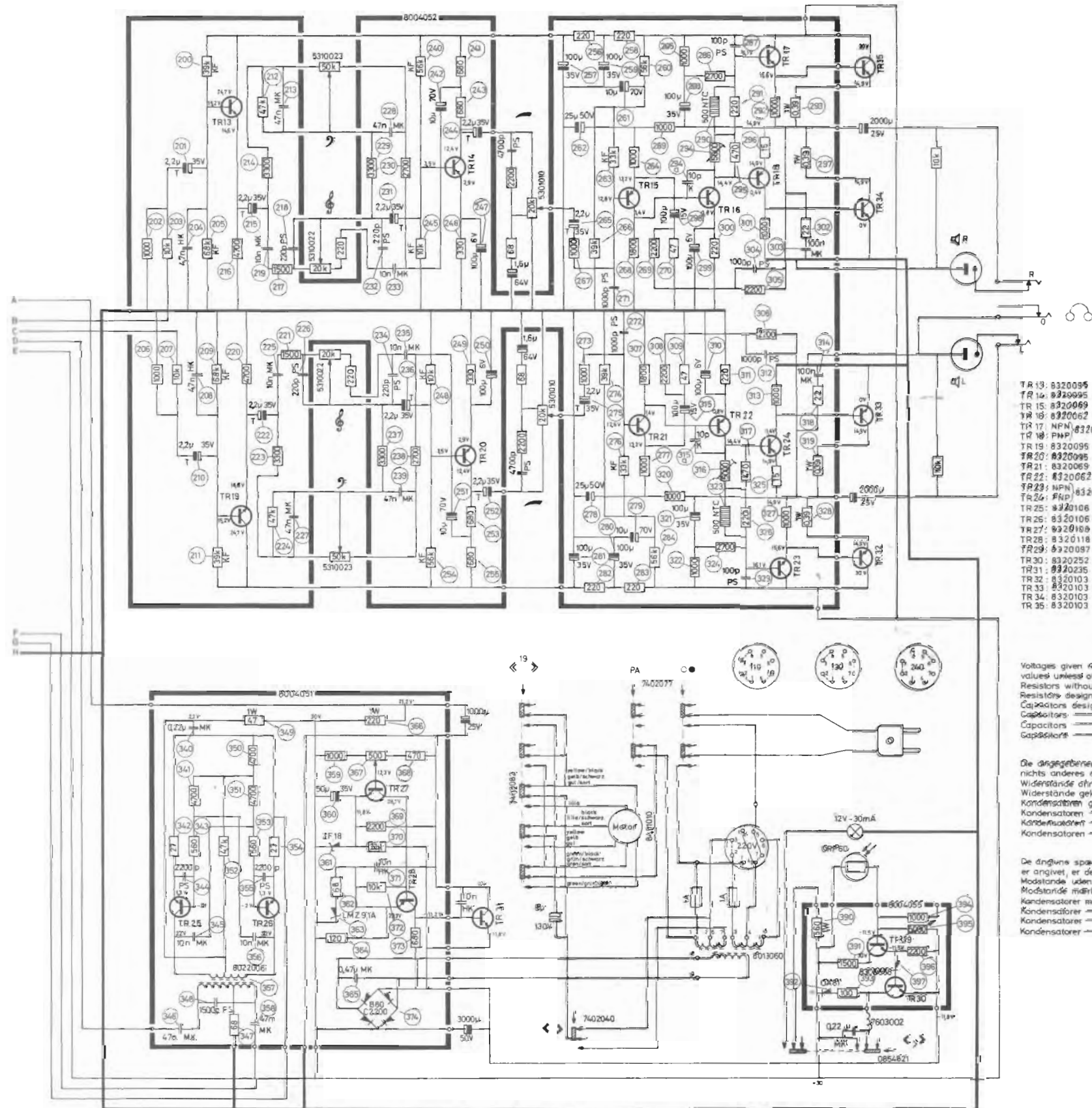
De angivne spændinger er positive i forhold til stel. Hvis intet andet er angivet, er de målt uden signal.  
 Modstande uden angivelse: 08T 1/2W.  
 Modstande mærket KF: 0,25W-0,33W Kulfilim modstande.  
 Kondensatorer mærket K: Keramik.  
 Kondensatorer —HK—: "High K".  
 Kondensatorer —PS—: Polystyren 160V.  
 Kondensatorer —MK—: Metalliseret Kunststof 250V.

CIRCUIT DIAGRAM OF BECORD 1600 TYPE 4205, DIAGRAM 1 / BECORD 1600 TYP 4205, SCHALTBILD 1



- TR 1 : 8320139
- TR 2 : 8320108
- TR 3 : 8320108
- TR 4 : 8320095
- TR 5 : 8320108
- TR 6 : 8320095
- TR 7 : 8320095
- TR 8 : 8320069
- TR 9 : 8320095
- TR 10 : 8320069
- TR 11 : 8320095
- TR 12 : 8320069

CIRCUIT DIAGRAM OF BECORD 1600 TYPE 4205, DIAGRAM 2 / BECORD 1600 TYP 4205, SCHALTBILD 2



- TR 13: 8320095
- TR 14: 8320095
- TR 15: 8320069
- TR 16: 8320062
- TR 17: NPN 8320116
- TR 18: PNP
- TR 19: 8320095
- TR 20: 8320095
- TR 21: 8320069
- TR 22: 8320062
- TR 23: NPN 8320116
- TR 24: PNP
- TR 25: 8320106
- TR 26: 8320106
- TR 27: 8320109
- TR 28: 8320118
- TR 29: 8320087
- TR 30: 8320252
- TR 31: 8320235
- TR 32: 8320103
- TR 33: 8320103
- TR 34: 8320103
- TR 35: 8320103

Index nr						
8320062			BC 115			
8320252	MM 3005					
8320069	BC 179B	BC 263B	BC 194	BC 214B-L	BC 259B	BC 159B
8320095	BC 109B			BC 169B	BC 184B-L	BC 149B
8320097	BC 107B			BC 167B	BC 182B-L	BC 147B
8320103						2N5034
8320106	2x BC 119					
8320108	BC 108B	BC 113	BC 168B	BC 183B-L	MP5 6515	BC 148B
8320116	NPN/PNP	BC 144				
8320118	BC 143					
8320235						2N5034
8320139			BC 184B-L			

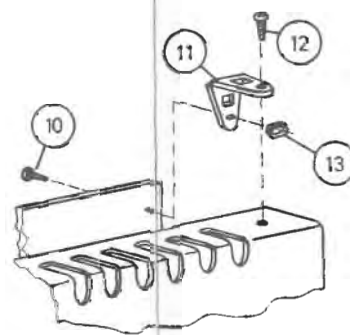
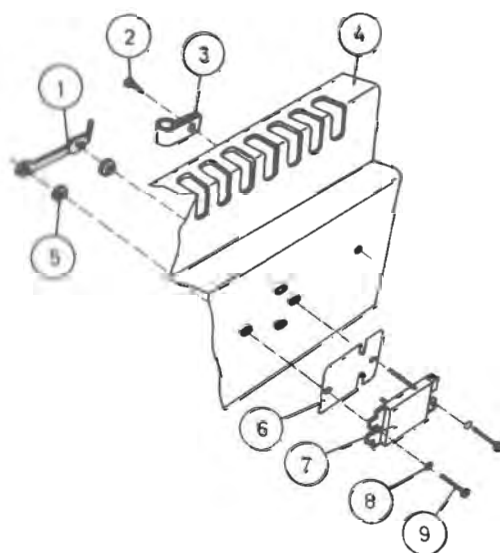
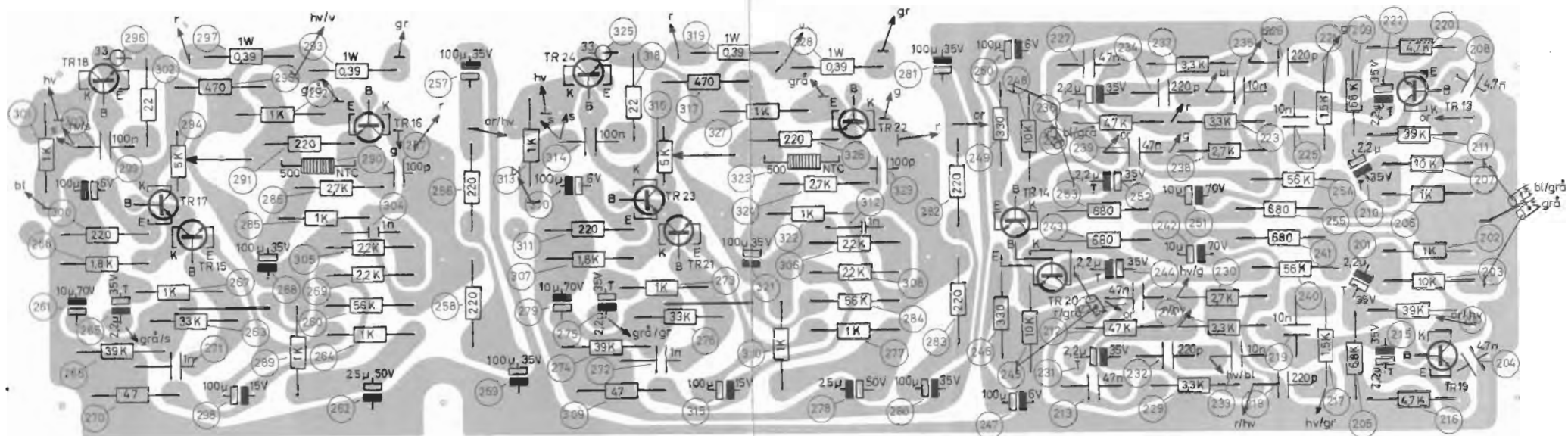
Voltages given are positive with respect to mass. They are no-signal values unless otherwise indicated.  
 Resistors without designation: 0.6T 1/2W  
 Resistors designated KF: 0.25W-0.33W Carbon film resistors.  
 Capacitors designated K: Ceramic  
 Capacitors designated HK: High K  
 Capacitors designated PS: Polystyrene 160V  
 Capacitors designated MK: Metallized plastic 250V

Die angegebenen Spannungen sind positiv im Verhältnis zu Masse. Falls nichts anderes angegeben ist, sind sie ohne Signal gemessen.  
 Widerstände ohne Angabe: 0.6T 1/2W  
 Widerstände gekennzeichnet KF: 0.25W-0.33W Schicht Widerstände  
 Kondensatoren gekennzeichnet K: Keramik  
 Kondensatoren gekennzeichnet HK: High K  
 Kondensatoren gekennzeichnet PS: Polystyren 160V  
 Kondensatoren gekennzeichnet MK: Metallisierte Kunststoff 250V

De angivne spændinger er positive i forhold til stel. Hvis andet er angivet, er de målt uden signal.  
 Modstande uden angivelse: 0.6T 1/2W  
 Modstande mærket KF: 0.25W-0.33W Multilim modstande  
 Kondensatorer mærket K: Keramik  
 Kondensatorer mærket HK: High K  
 Kondensatorer mærket PS: Polystyren 160V  
 Kondensatorer mærket MK: Metalliseret Kunststoff 250V



PC BOARD 8054021, OUTPUT AMPLIFIER, BECORD 1600, TYPE 4205 / PRINTPLATTE 8054021, ENDVERSTÄRKER, BECORD 1600, TYP 4205



Ledningsfarver — Colour of wires — Kabelfarben

bl: blå	— blue	— blau
br: brun	— brown	— braun
g: gul	— yellow	— gelb
gr: grøn	— green	— grün
grå: grå	— grey	— grau
hv: hvid	— white	— weiss
or: orange	— orange	— orange
r: rød	— red	— rot
s: sort	— black	— schwarz
v: violet	— violet	— violett

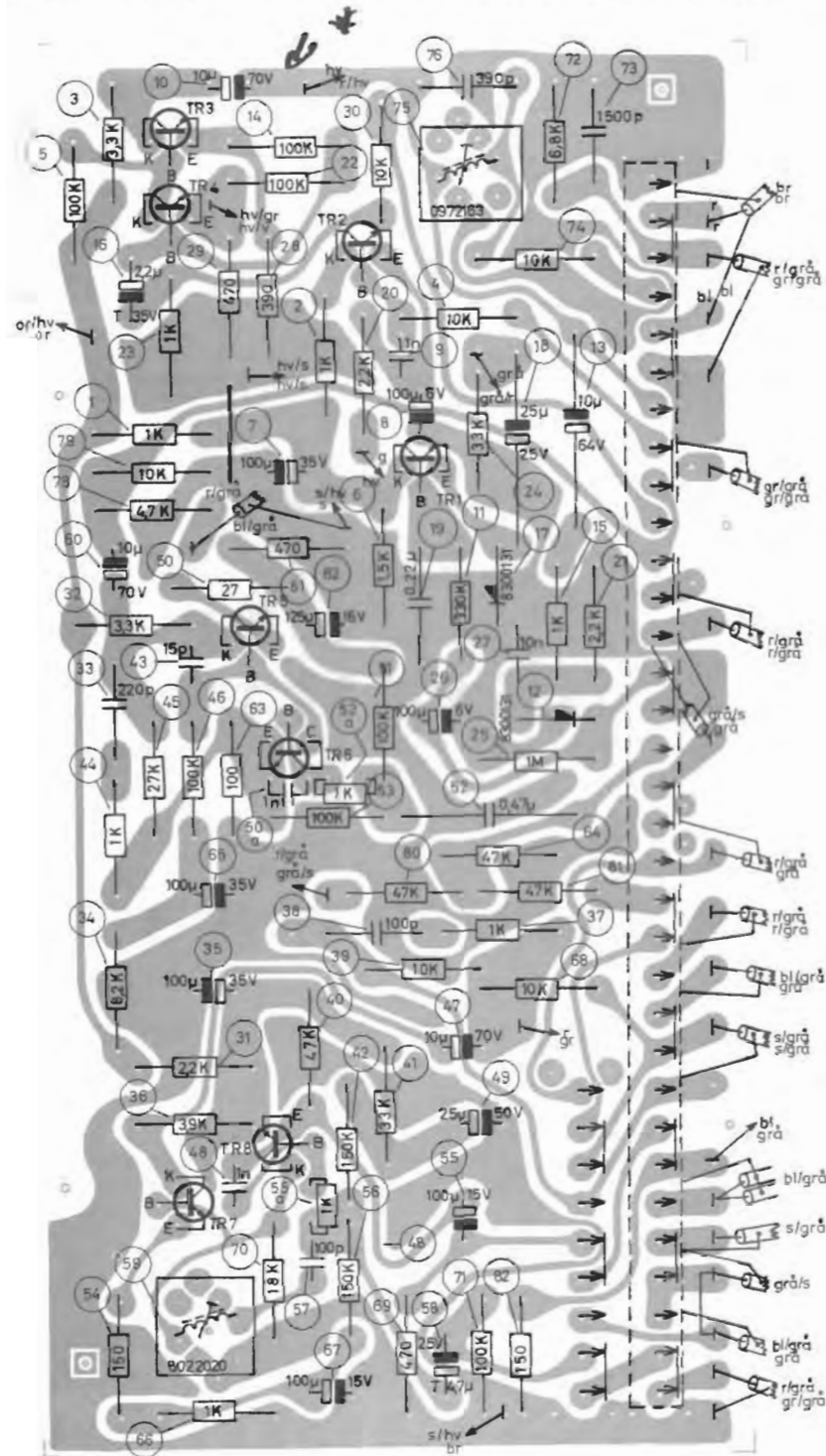
**PARTS LIST FOR PC BOARD 8054021  
BECCORD 1600 TYPE 4205****STÜCKLISTE FÜR PRINTPLATTE 8054021  
BECCORD 1600 TYP 4205**

1	Solder tag for transistor	Lötflappen für Transistor	7530039
2	Screw, 2.84 X 9.52	Schraube, 2,84 X 9,52	2013202
3	Nylon clamp No. 8	Nylonbügel, Nr. 8	2515004
4	Heat sink	Kühlblech	2548035
5	Insulating collar	Isolierbuchse	2938025
6	Mica washers	Glimmerscheiben	3170047
7	Transistor, TR 32, TR 33, TR 34, TR 35	Transistor, TR 32, TR 33, TR 34, TR 35	8320103
8	Washer, 2.4 dia. X 5 dia. X 0.5	Scheibe, 2,4/5 Ø X 0,5	2622009
9	Screw, AM 2 X 8 DIN 84, brass	Schraube, AM 2 X 8 DIN 84 MS	2034212
10	Screw, 2.84 X 9.52	Schraube, 2,84 X 9,52	2013202
11	Hinge for PC board	Scharnier für Printplatte	3030005
12	Screw, 2.84 X 9.52	Schraube, 2,84 X 9,52	2013202
13	Nut	Mutter	2380011
262	Electrolytic capacitor, 25 µF/50 V	Elko, 25 µF/50 V	4201066
278	Electrolytic capacitor, 25 µF/50 V	Elko, 25 µF/50 V	4201066
290	NTC resistor, 500 ohms	NTC-Widerstand, 500 Ohm	5220011
294	Alignment potentiometer, 5 k ohms	Trimpotentiometer, 5 kOhm	5370073
316	Alignment potentiometer, 5 k ohms	Trimpotentiometer, 5 kOhm	5370073
323	NTC resistor, 500 ohms	NTC-Widerstand, 500 Ohm	5220011
	Transistor, TR 13	Transistor, TR 13	8320095
	Transistor, TR 14	Transistor, TR 14	8320095
	Transistor, TR 15	Transistor, TR 15	8320069
	Transistor, TR 16	Transistor, TR 16	8320052
	Transistor, TR 17 + TR 18 (matched pair)	Transistor, TR 17 + TR 18 (Paar)	8320116
	Transistor, TR 19	Transistor, TR 19	8320095
	Transistor, TR 20	Transistor, TR 20	8320095
	Transistor, TR 21	Transistor, TR 21	8320069
	Transistor, TR 22	Transistor, TR 22	8320062
	Transistor, TR 23 + TR 24 (matched pair)	Transistor, TR 23 + TR 24 (Paar)	8320116
	Electrolytic capacitor, 100 µF/6 V	Elko, 100 µF/6 V	4200098
	Electrolytic capacitor, 100 µF/15 V	Elko, 100 µF/15 V	4200099
	Electrolytic capacitor, 2.2 µF/35 V	Elko, 2,2 µF/35 V	4201069
	Electrolytic capacitor, 10 µF/70 V	Elko, 10 µF/70 V	4201065
	Electrolytic capacitor, 100 µF/35 V	Elko, 100 µF/35 V	4201060
	Resistor, 0.39 ohm 1 W	Widerstand, 0,39 Ohm/1 W	5102007
	Heat sink for TR 16 and TR 22	Kühlblech für TR 16 und TR 22	3358011
	Heat sink for TR 18 and TR 24	Kühlblech für TR 18 und TR 24	3358012





PC BOARD 8004049, RECORD/PLAYBACK / PRINTPLATTE 8004049, AUFNAHME/WIEDERGABE



Abbreviations in red refer to left channel / Die mit rot angegebenen Abkürzungen beziehen sich auf den linken Kanal



PARTS LIST FOR PC BOARD 8004049

STÜCKLISTE FÜR PRINTPLATTE 8004049

7	Electrolytic capacitor, 100 μF/35 V	Elko, 100 μF/35 V	4201060
8	Electrolytic capacitor, 100 μF/6 V	Elko, 100 μF/6 V	4200098
10	Electrolytic capacitor, 10 μF/70 V	Elko, 10 μF/70 V	4201065
12	Diode, silicon, low power	Diode, Si, niedere Leistung	8300131
13	Electrolytic capacitor, 10 μF/64 V	Elko, 10 μF/64 V	4201017
16	Electrolytic capacitor, tantalum, 2.2 μF/35 V	Elko, Tant. 2.2 μF/35 V	4201069
17	Diode, silicon, low power	Diode, Si, niedere Leistung	8300131
18	Electrolytic capacitor, 25 μF/25 V	Elko, 25 μF/25 V	4200016
26	Electrolytic capacitor, 100 μF/6 V	Elko, 100 μF/6 V	4200098
35	Electrolytic capacitor, 100 μF/35 V	Elko, 100 μF/35 V	4201060
47	Electrolytic capacitor, 10 μF/70 V	Elko, 10 μF/70 V	4201065
49	Electrolytic capacitor, 25 μF/50 V	Elko, 25 μF/50 V	4201066
55	Electrolytic capacitor, 100 μF/15 V	Elko, 100 μF/15 V	4200099
58	Electrolytic capacitor, 4.7 μF/25 V	Elko, 4.7 μF/25 V	4200108
59	Coil, 25 mH	Spule, 25 mH	8022020
60	Electrolytic capacitor, 10 μF/70 V	Elko, 10 μF/70 V	4201065
62	Electrolytic capacitor, 10 μF/6 V	Elko, 10 μF/6 V	4200098
65	Electrolytic capacitor, 100 μF/35 V	Elko, 100 μF/35 V	4201060
67	Electrolytic capacitor, 100 μF/15 V	Elko, 100 μF/15 V	4200099
75	Coil, 7.5 mH	Spule, 7.5 mH	0972163
	Transistor, TR 1	Transistor, TR 1	8320095
	Transistor, TR 2	Transistor, TR 2	8320108
	Transistor, TR 3	Transistor, TR 3	8320108
	Transistor, TR 4	Transistor, TR 4	8320095
	Transistor, TR 5	Transistor, TR 5	8320108
	Transistor, TR 6	Transistor, TR 6	8320095
	Transistor, TR 7	Transistor, TR 7	8320095
	Transistor, TR 8	Transistor, TR 8	8320069
	Switch, 11 sections	Umschalter, 11 Sektionen	7400045
	Switch, 3 sections	Umschalter, 3 Sektionen	7400046
	Solder lug	Lötflanz	0593070

NOTES / NOTIZEN

---



---



---



---



---



---



---



---



---



---



PARTS LIST FOR PC BOARD 8004050

140	Electrolytic capacitor, 2.2 $\mu$ F/35 V	Elko, 2,2 $\mu$ F/35 V	4201069
141	Electrolytic capacitor, 2.2 $\mu$ F/35 V	Elko, 2,2 $\mu$ F/35 V	4201069
145	Electrolytic capacitor, 100 $\mu$ F/35 V	Elko, 100 $\mu$ F/35 V	4201060
148	Electrolytic capacitor, 100 $\mu$ F/15 V	Elko, 100 $\mu$ F/15 V	4200099
151	Electrolytic capacitor, 100 $\mu$ F/15 V	Elko, 100 $\mu$ F/15 V	4200099
152	Electrolytic capacitor, 100 $\mu$ F/15 V	Elko, 100 $\mu$ F/15 V	4200099
161	Electrolytic capacitor, 10 $\mu$ F/15 V	Elko, 10 $\mu$ F/15 V	4200101
167	Electrolytic capacitor, 10 $\mu$ F/15 V	Elko, 10 $\mu$ F/15 V	4200101
	Transistor, TR 9	Transistor, TR 9	8320095
	Transistor, TR 10	Transistor, TR 10	8320069
	Transistor, TR 11	Transistor, TR 11	8320095
	Transistor, TR 12	Transistor, TR 12	8320069
	Solder lug	Lötfahne	0593070

PARTS LIST FOR PC BOARD 8004053

179	Neon lamp	Glimmlampe	8230032
180	Neon lamp	Glimmlampe	8230032
183	Potentiometer, 5 k ohms	Potentiometer, 5 kOhm	5370015
184	Potentiometer, 5 k ohms	Potentiometer, 5 kOhm	5370015
185	Dial lamp	Skalalampe	8230035
186	Resistor, 120 ohms 1 W	Widerstand, 120 Ohm 1 W	5102017
	Holder for VU meter	Halter für VU-Meßgerät	3152059
	Socket for dial lamp	Fassung für Skalabirne	7201002
	Solder lug	Lötfahne	0593078

PARTS LIST FOR PC BOARD 8004054

129	Trimmer capacitor, 20 pF, foil	Trimmkondensator, 20 pF, Folie	4340002
130	Trimmer capacitor, 20 pF, foil	Trimmkondensator, 20 pF, Folie	4340002
	Screw, AM 2 X 10 DIN 84, brass	Schraube, AM 2 X 10 DIN 84 MS	2034216
	Nut, M 2 DIN 934, brass	Mutter, M 2 DIN 934 MS	2380007
	Holder for photo-electric stop	Halter für Fotostopp	3152062
	Photo-sensitive resistor, 300 V 1.5 $\mu$ A, ORP 60	Fotowiderstand, 300 V 1,5 $\mu$ A, ORP 60	5210000
	Filament lamp, 12 V/0,03 A	Glühbirne, 12 V/0,03 A	8230023
	Solder lug	Lötfahne	0593078
	Solder lug, double	Lötfahne, doppelt	7530040

NOTES / NOTIZEN

---



---



---



---



---



---



---



---



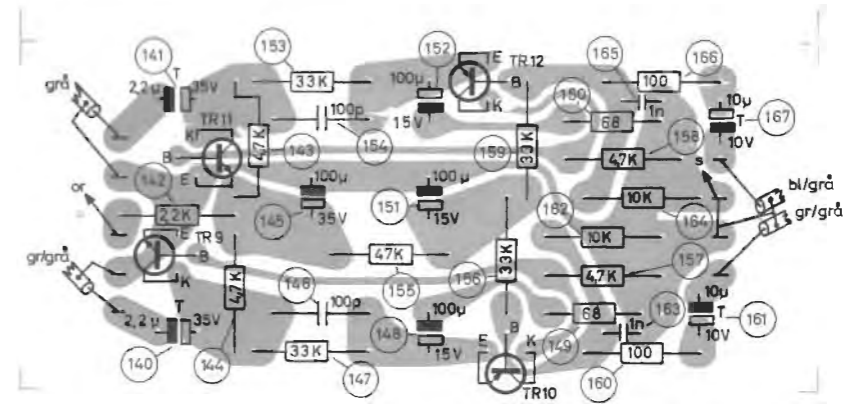
---



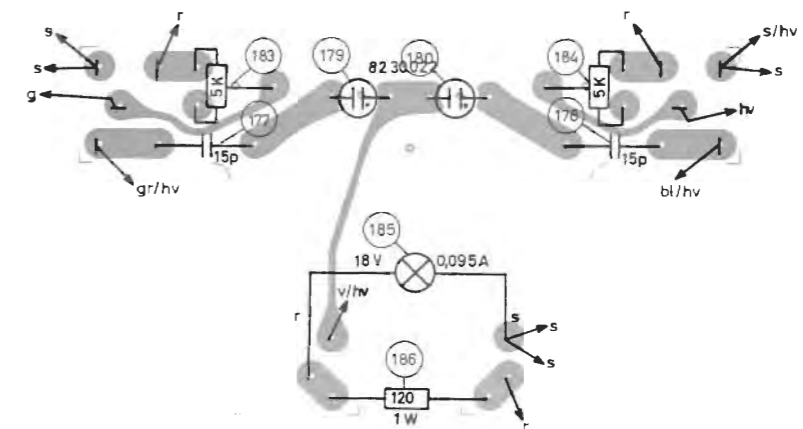
---



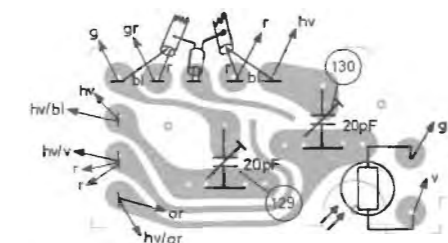
PC BOARD 8004050, MICROPHONE / PRINTPLATTE 8004050, MIKROFON



PC BOARD 8004053, VU METER / PRINTPLATTE 8004053, VU-MESSGERÄT

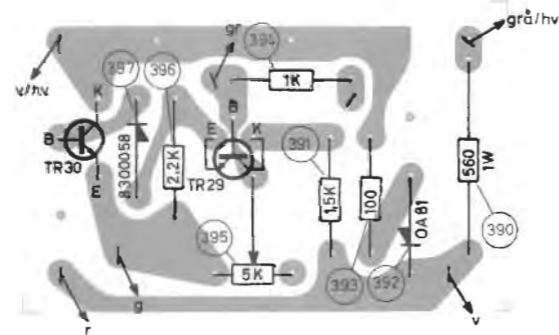


PC BOARD 8004054, BIAS / PRINTPLATTE 8004054, VORMAGNETISIERUNG





PC BOARD 8004055, PHOTO-STOP / PRINTPLATTE 8004055, FOTOSTOPP



PARTS LIST FOR PC BOARD 8004055

- 392 Diode, OA 81
- 395 Potentiometer, 5 k ohms, lin.
- 397 Diode, silicon, low power
- Transistor, TR 29
- Transistor, TR 30
- Heat sink for TR 30
- Solder lug

STÜCKLISTE FÜR PRINTPLATTE 8004055

- Diode, OA 81
- Potentiometer, 5 kOhm, lin.
- Diode, Si, niedere Leistung
- Transistor, TR 29
- Transistor, TR 30
- Kühlblech für TR 30
- Lötfahne

PARTS LIST FOR PC BOARD 8004057, BEOCORD 1600, TYPE 4205

- Electrolytic capacitor, 1.6 µF/25 V
- Potentiometer, 20 k ohms, log. with tap, volume
- Potentiometer, 2 X 10 k ohms, log., input volume
- Potentiometer, 2 X 20 k ohms lin., treble
- Potentiometer, 2 X 50 k ohms lin., bass
- Screw, AM 3 X 4 DIN 84
- Solder lug

STÜCKLISTE FÜR PRINTPLATTE 8004057, BEOCORD 1600, TYP 4205

- Elko, 1,6 µF/25 V
- Potentiometer, 20 kOhm, log., mit Abgriff, Lautstärke
- Potentiometer, 2 X 10 kOhm, log., Eingangspfegefler
- Potentiometer, 2 X 20 kOhm, lin., Höhen
- Potentiometer, 2 X 50 kOhm, lin., Tiefen
- Schraube, AM 3 X 4 DIN 84
- Lötfahne

PARTS LIST FOR PC BOARD 8004062, BEOCORD 1200, TYPE 4207

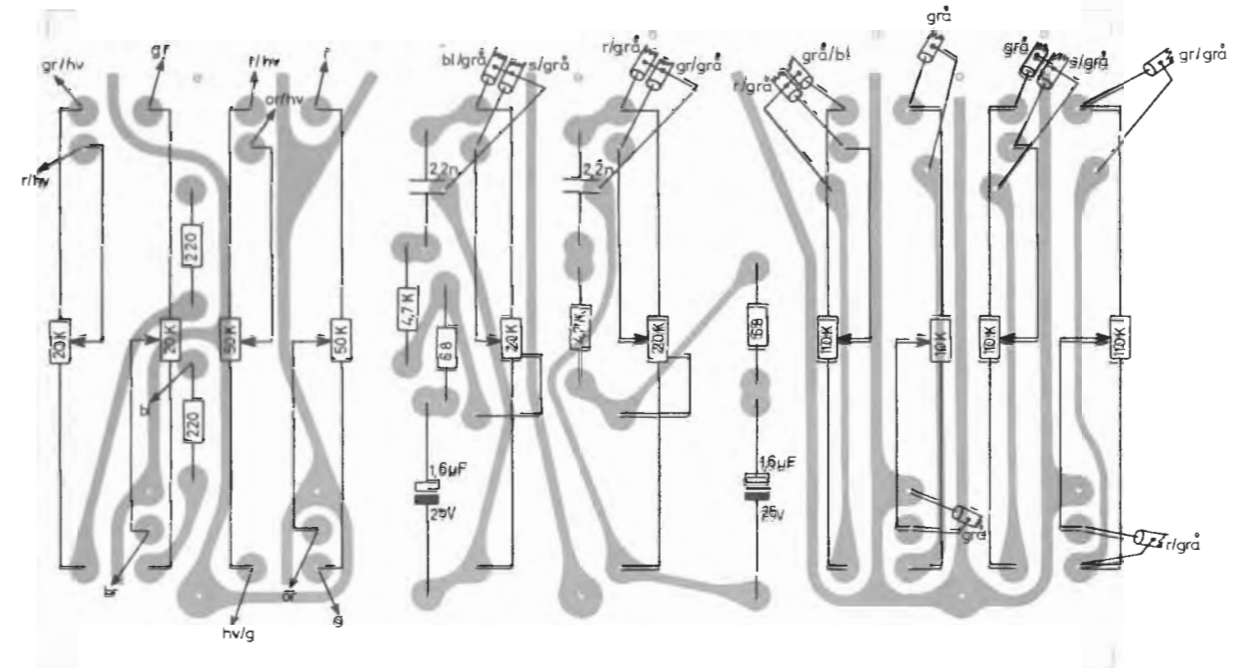
- Electrolytic capacitor, 100 µF/15 V
- Electrolytic capacitor, tant. 2.2 µF/35 V
- Potentiometer, 10 k ohms log., microphone/aux - radio - S on S (L-R)
- Potentiometer, 2 X 20 ohms log., headphone
- Transistor, TR 13
- Transistor, TR 14
- Transistor, TR 15
- Transistor, TR 16
- Screw, AM 3 X 4 DIN 84
- Solder lug

STÜCKLISTE FÜR PRINTPLATTE 8004062, BEOCORD 1200, TYP 4207

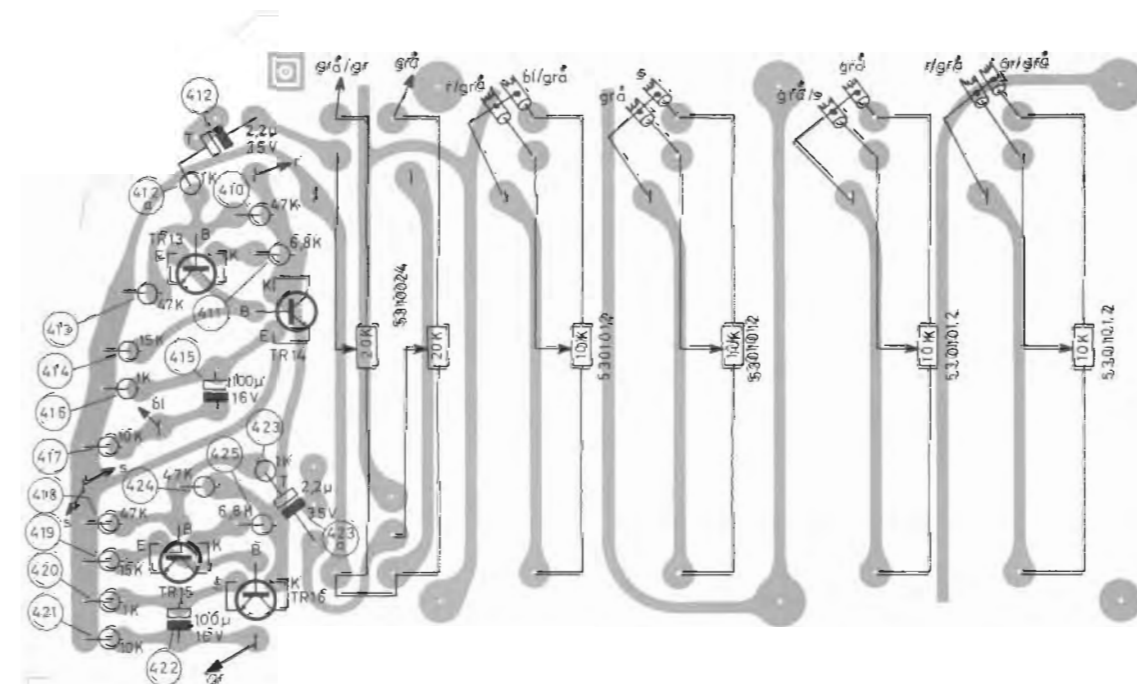
- Elko, 100 µF/15 V
- Elko, 2,2 µF/35 V, Tant.
- Potentiometer, 10 kOhm, log., Mikrofon/Aux - Radio - S on S (L-R)
- Potentiometer, 2 X 20 kOhm, log., Kopfhörer
- Transistor, TR 13
- Transistor, TR 14
- Transistor, TR 15
- Transistor, TR 16
- Schraube, AM 3 X 4 DIN 84
- Lötfahne



PC BOARD 8004057, CONTROLS, BEOCORD 1600, TYPE 4205 / PRINTPLATTE 8004057, REGLER, BEOCORD 1600, TYP 4205



PC BOARD 8004062, CONTROLS, BEOCORD 1200, TYPE 4207 / PRINTPLATTE 8004062, REGLER, BEOCORD 1200, TYP 4207





PARTS LIST FOR POWER SUPPLY 8054025,  
BECCORD 1200, TYPE 4207

STÜCKLISTE FÜR NETZTEIL 8054025,  
BECCORD 1200, TYP 4207

1	Screw, AM 3 X 10 DIN 63 . . . . .	Schraube, AM 3 X 10 DIN 63 . . . . .	2038013
2	Mica washer . . . . .	Glimmerscheibe . . . . .	3170047
3	Transistor, TR 31 . . . . .	Transistor, TR 31 . . . . .	8320235
4	Washer, 2.4 dia. X 5 dia. X 0.5 . . . . .	Scheibe, 2,4 Ø X 5 Ø X 0,5 . . . . .	2622009
5	Screw, AM 2 X 8 DIN 84, brass . . . . .	Schraube, AM 2 X 8 DIN 84 . . . . .	2034212
6	Screw, AM 3 X 10 DIN 63 . . . . .	Schraube, AM 3 X 10 DIN 63 . . . . .	2038013
7	Nut, M 3 X DIN 934 . . . . .	Mutter, M 3, DIN 934 . . . . .	2380011
8	Clamp . . . . .	Bügel . . . . .	2510000
9	Electrolytic capacitor, 1000 µF/25 V . . . . .	Elko, 1000 µF/25 V . . . . .	4200117
10	Solder tag for transistor . . . . .	Lötflanke für Transistor . . . . .	7530039
11	Nut, M 3 DIN 934 . . . . .	Mutter, M 3 DIN 934 . . . . .	2380011
12	Clamp . . . . .	Bügel . . . . .	2510000
13	Insulating collar for transistor . . . . .	Isolierbuchse für Transistor . . . . .	2938025
14	Electrolytic capacitor, 3000 µF/50 V . . . . .	Elko, 1000 µF/50 V . . . . .	4201056
349	Resistor, 47 ohms 5% 1 W . . . . .	Widerstand, 47 Ohm 5% 1 W . . . . .	5102010
357	Erase oscillator coil, 100 kHz . . . . .	Löschoszillatorspule, 100 kHz . . . . .	8022006
360	Electrolytic capacitor, 50 µF/35 V . . . . .	Elko, 50 µF/35 V . . . . .	4201074
361	Diode, ZF 18 . . . . .	Diode, ZF 18 . . . . .	8300031
367	Potentiometer, TR, 500 ohms lin. . . . .	Potentiometer, TR, 500 Ohm, lin. . . . .	5370002
	Diode, rectifier . . . . .	Diode, Gleichrichter . . . . .	8300023
	Transistor, TR 25 + TR 26 (matched pair) . . . . .	Transistor, TR 25 + TR 26 (Paar) . . . . .	8320106
	Transistor, TR 27 . . . . .	Transistor, TR 27 . . . . .	8320108
	Transistor, TR 28 . . . . .	Transistor, TR 28 . . . . .	8320193
	Solder lug . . . . .	Lötflanke . . . . .	0593070

NOTES / NOTIZEN

---

---

---

---

---

---

---

---

---

---

---

---

---

---

---

---

---

---

---

---

---

---

---

---

---

---

---

---

---

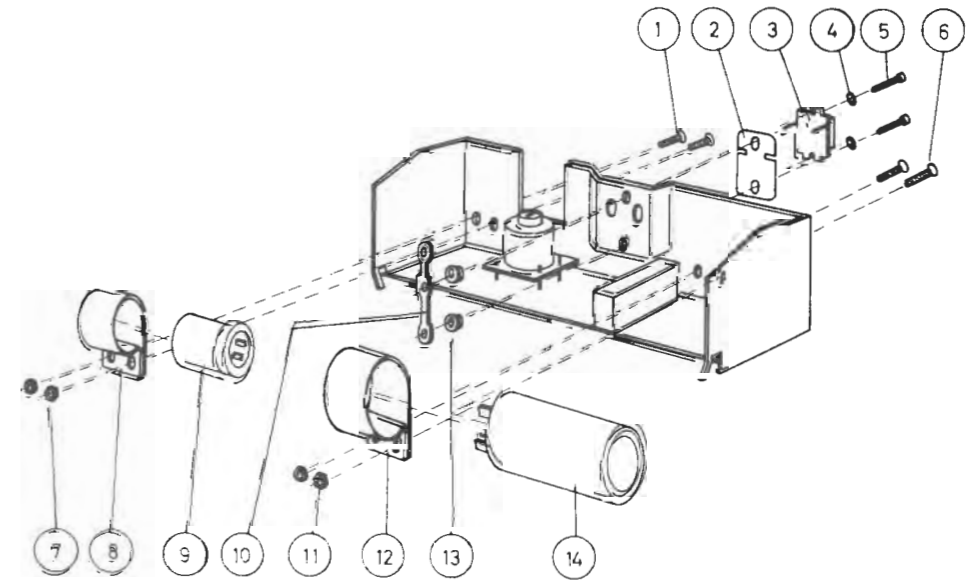
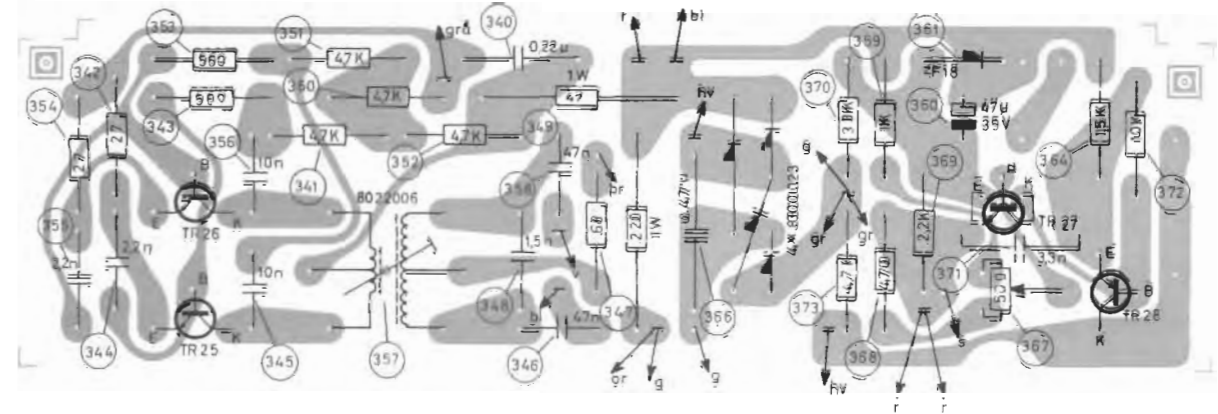
---

---



PC BOARD 8054025, POWER SUPPLY,  
BECCORD 1200, TYPE 4207

PRINTPLATTÉ 8054025, NETZTEIL,  
BECCORD 1200, TYP 4207





**PARTS LIST FOR POWER SUPPLY 8054020,  
BEACORD 1600, TYPE 4205**

**STUCLKLISTE FÜR NETZTEIL 8054020,  
BEACORD 1600, TYP 4205**

1 Screw, AM 3 X 10 DIN 63	Schraube, AM 3 X 10 DIN 63	2038013
2 Mica washer	Glimmerscheibe	3170047
3 Transistor, TR 31	Transistor, TR 31	8320235
4 Washer, 2.4 dia. X 5 dia. X 0.5	Scheibe, 2,4/5 Ø X 0,5	2622009
5 Screw, AM 2 X 8 DIN 84 brass	Schraube, AM 2 X 8 DIN 84 MS	2034212
6 Screw, AM 3 X 10 DIN 63	Schraube, AM 3 X 10 DIN 63	2038013
7 Nut, M 3 DIN 934	Mutter, M 3 DIN 934	2380011
8 Clamp for electrolytic capacitor	Bügel für Elko	2510000
9 Electrolytic capacitor, 1000 µF/25 V	Elko, 1000 µF/25 V	4200117
10 Solder lug for transistor	Lötflappen für Transistor	7530039
11 Nut, M 3 DIN 934	Mutter, M 3 DIN 934	2380011
12 Clamp for electrolytic capacitor	Bügel für Elko	2510002
13 Insulating collar	Isolierbuchse	2938025
14 Electrolytic capacitor, 3000 µF/50 V	Elko, 3000 µF/50 V	4201046
349 Resistor, 47 ohms 1 W	Widerstand, 47 Ohm /1 W	5102010
357 Erase oscillator coil, 100 kHz	Löschoszillatortspule, 100 kHz	8022006
360 Electrolytic capacitor, 50 µF/35 V	Elko, 50 µF/35 V	4201074
361 Zener diode, 18 V	Zenerdiode, 18 V	8300031
363 Zener diode, 9.1 V 2 W	Zenerdiode, 9,1 V/2 W	8300066
367 Alignment potentiometer, 500 ohms lin.	Trimpotiometer, 500 Ohm, lin.	5370002
374 Rectifier, B 80 C 2200	Gleichrichtervertil, B 80 C 2200	8310020
Transistor, TR 25 + TR 26 (matched pair)	Transistor, TR 25 + TR 26 (Paar)	8320106
Transistor, TR 27	Transistor, TR 27	8320108
Transistor, TR 28	Transistor, TR 28	8320118
Heat sink for TR 28	Kühlblech für TR 28	3358024
Solder lug	Lötfahne	0593070

NOTES / NOTIZEN

---



---



---



---



---



---



---



---

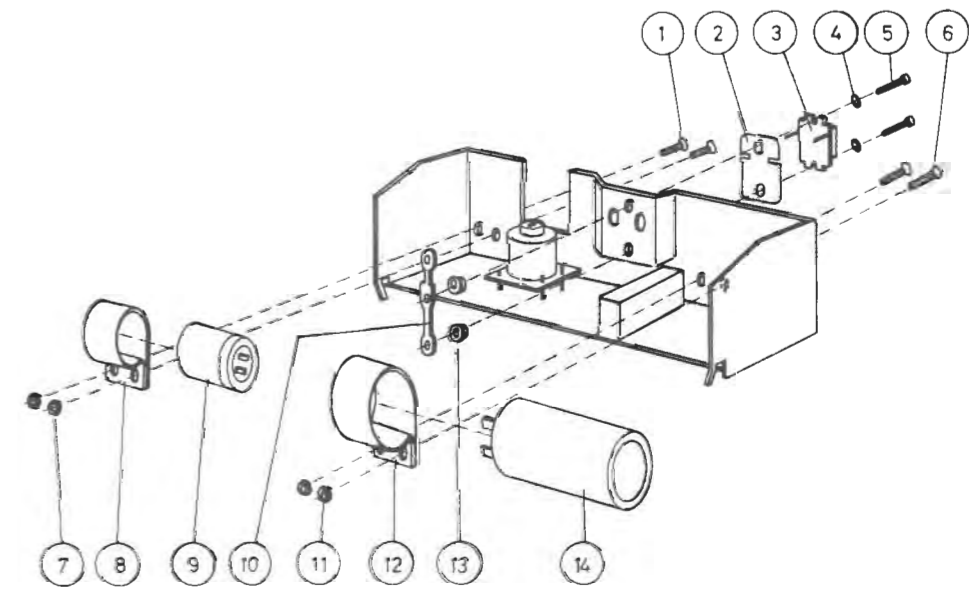
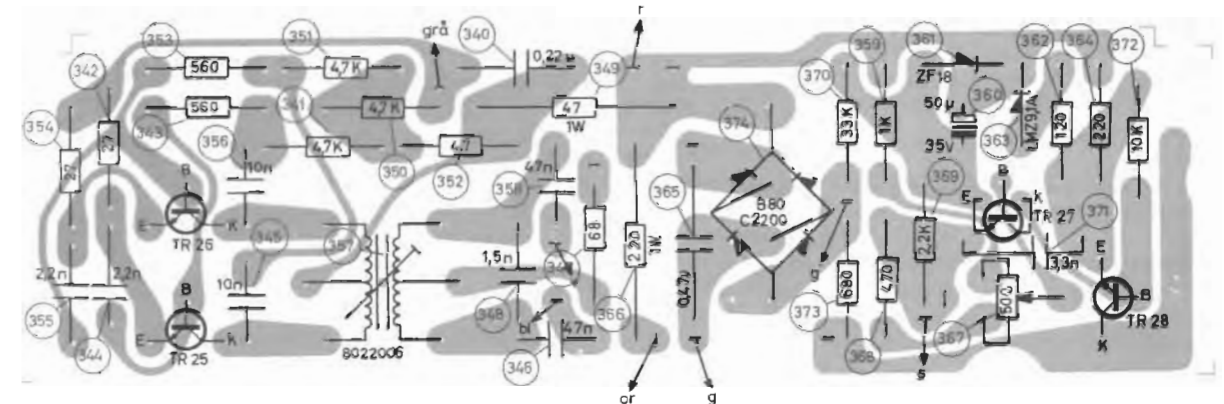


---



**PC BOARD 8054020, POWER SUPPLY,  
BEACORD 1600, TYPE 4205**

**PRINTPLATTE 8054020, NETZTEIL,  
BEACORD 1600, TYP 4205**







## ELECTRICAL DESCRIPTION

The BEOCORD 1200 and BEOCORD 1600 are fully transistorized 4-track hi-fi stereo tape recorders which meet DIN 45 500 specifications.

The difference between the two models is that the BEOCORD 1200 has an output amplifier for headphones which delivers max. approx 5 mW at a load of 200 ohms whereas the BEOCORD 1600 has a stereo output amplifier which delivers 10 watts RMS (20 watts music power) per channel.

In the following description the two models are identical unless otherwise indicated.

## Inputs

## Microphone Input

The microphone input is unsymmetrical. It has two connector sockets which are wired inverted in parallel, offering three possibilities:

- 1: Connecting a stereo microphone (straight stereo).
  - 2: Using two mono microphones in stereo recordings.
  - 3: Connecting a stereo microphone (inverted stereo).
- The microphone amplifier is a DC-coupled 2-stage amplifier with transistors TR 9 and TR 10 in the left channel and transistors TR 11 and TR 12 in the right channel. The signal is fed to the record/playback amplifier via the input volume control.

## Other Inputs

The Beggord 1200 has a radio input plus an Aux input which may be used for, say, a gramophone with a pre-amplifier.

The desired input signal is selected with a switch system, from which left and right channel signals are fed to their separate input amplifiers, built on separate PC boards 8004049.

The amplifier is a two-stage DC-coupled amplifier which uses transistors TR 8 and TR 7. A series trap in the input circuit is tuned to the bias frequency; the filter action is chiefly important in the Sound on Sound function. From the amplifier, the signal is fed via switches to the volume control for radio, AUX, and S on S. The volume control employs two single potentiometers.

## FUNKTIONSBESCHREIBUNG

BEOCORD 1200 und BEOCORD 1600 sind voll transistorisierte Viertelspur Hi-Fi-Stereotonbandgeräte, die die Anforderungen nach DIN 45 500 erfüllen.

Die zwei Modelle unterscheiden sich dadurch, daß BEOCORD 1200 mit einem Endverstärker für Kopfhörer ausgerüstet ist, dessen maximale Leistung ca. 5 mW bei einer Belastung von 200 Ohm beträgt, wogegen BEOCORD 1600 mit einem Stereo-Endverstärker ausgerüstet ist, der eine Ausgangsleistung von  $2 \times 10$  Watt sinus entsprechend  $2 \times 20$  Watt Musik abgibt.

In der nachfolgenden Beschreibung sind die zwei BEOCORD-Modelle identisch dort, wo nichts anderes bemerkt ist.

## Eingänge

## Mikrofonanschluss

Der unbalanciert aufgebaute Mikrofoneingang ist mit zwei Buchsen ausgeführt, die spiegelbildlich gekoppelt sind, wodurch sich drei Anschlußmöglichkeiten ergeben:

- 1: Anschluß eines Stereomikrofons (seitenrichtige Stereoaufnahme).
- 2: Anwendung von zwei Monomikrofonen bei Stereoaufnahmen.
- 3: Anschluß eines Stereomikrofons (spiegelbildliche Stereoaufnahme).

Der Mikrofonverstärker ist ein gleichspannungsgekoppelter, zweistufiger Verstärker mit den Transistoren TR 9 und TR 10 im linken Kanal und den Transistoren TR 11 und TR 12 im rechten Kanal.

Über den Eingangspegelregler wird das Signal zum Aufnahme/Wiedergabeverstärker geführt.

## Sonstige Eingänge

Beocord 1200 besitzt einen Anschluß für Radio sowie zusätzlich einen Aux-Eingang, der z.B. für den Anschluß eines Plattenspielers mit Vorverstärker benutzt werden kann.

Das gewünschte Eingangssignal wird mit einem Umschaltersystem gewählt, wonach die Signale für den linken bzw. rechten Kanal je ihrem Eingangverstärker zugeführt werden, die auf je ihrer Printplatte 8004049 aufgebaut sind.

Der Verstärker ist ein zweistufiger, gleichspannungsgekoppelter Verstärker, der mit den Transistoren TR 8 und TR 7 aufgebaut ist. Am Eingang des Verstärkers befindet sich ein auf die Vormagnetisierungsfrequenz abgestimmtes Saugfilter, die Filterwirkung hat ihre größte Bedeutung bei der Funktion Sound on Sound. Das Signal wird vom Verstärker über Umschalter zu den Lautstärkeregelungen für Radio, Phone und S on S geführt. Die Lautstärkeregelung ist mit zwei Einfachpotentiometern ausgeführt.



The Beggord 1600 has sockets for radio and gramophone with a pre-amplifier. The signal path is identical with that of the Beocord 1200 except that a dual potentiometer is used for the volume control for radio, gramophone and S on S.

From the output of amplifier stage TR 6 and TR 5, the signal is fed to the radio socket and the output amplifier via the stereo/mono pushbuttons and the switch contacts which short-circuit the signal during fast tape motion and in the neutral position of the tape control lever. Signal for Sound on Sound and for driving the VU meter during playback is likewise taken from the output of this amplifier stage.

## Mixer Amplifier (record function)

The mixer amplifier, which provides linear gain up to line level, uses DC-coupled transistors TR 6 and TR 5. Monitoring signal is taken off after this stage in both channels and fed via the stereo/mono pushbutton system.

## Record Amplifier

The record amplifier stage composed of TR 4 and TR 3 incorporates the equalizing circuit, which is built on PC board 8004048. Coil 8022016 is part of this circuit. The signal from this amplifier stage is fed via a filter, which is tuned to the bias frequency, to the tape head, which also receives bias current through the 60 pF trimmer capacitors, No. 129 and No. 130, for the right and left channels respectively.

Beocord 1600 besitzt Anschluß für Radio und Plattenspieler mit Vorverstärker. Der Signalweg ist identisch mit dem im Beocord 1200 mit Ausnahme davon, daß die Lautstärkeregelung für Radio, Plattenspieler und S on S mit einem Doppelpotentiometer ausgeführt ist.

Vom Ausgang der Verstärkerstufe TR 6 und TR 5 wird das Signal der Radiobuchse und dem Endverstärker über die stereo/mono-Druckknöpfe sowie die Kontakte für Kurzschluß des Signals beim Schnellspulen, und wenn der Bandlaufhebel sich in neutraler Stellung befindet, geführt. Das Signal für Sound on Sound und das Signal für die Aussteuerung des VU-Meßgeräts während der Wiedergabe werden ebenfalls am Ende dieser Verstärkerstufe abgegriffen.

## Mischverstärker (Aufnahmefunktion)

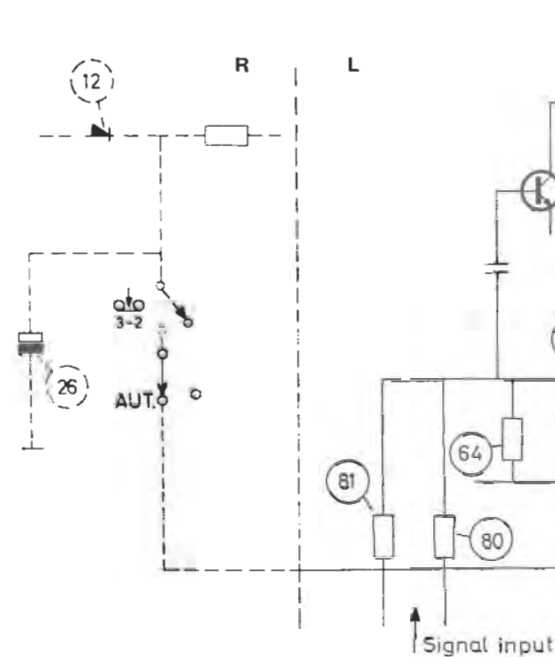
Der Mischverstärker, der eine lineare Verstärkung bis auf den Linienspannungspegel liefert, ist mit den Transistoren TR 6 und TR 5 aufgebaut, die gleichspannungsgekoppelt sind. Nach dieser Stufe in beiden Kanälen wird das Hinterband-Kontrollsignal abgegriffen, das durch das Stereo/Mono-Drucktastensystem geführt wird.

## Aufnahmeverstärker

In der Aufnahmeverstärkerstufe TR 4 und TR 3 wird die Entzerrerschaltung eingekoppelt, die auf der Printplatte 8004048 montiert ist. Die Spule 8022016 geht in diese Schaltung ein. Das Signal von dieser Verstärkerstufe geht über ein auf die Vormagnetisierungsfrequenz abgestimmtes Filter zum Tonkopf, dem gleichzeitig der Vormagnetisierungsstrom durch die Trimmkondensatoren von 20 pF, Pos. Nr. 129 bzw. 130, für den rechten bzw. linken Kanal zugeführt wird.



## Automatic Recording Level Control



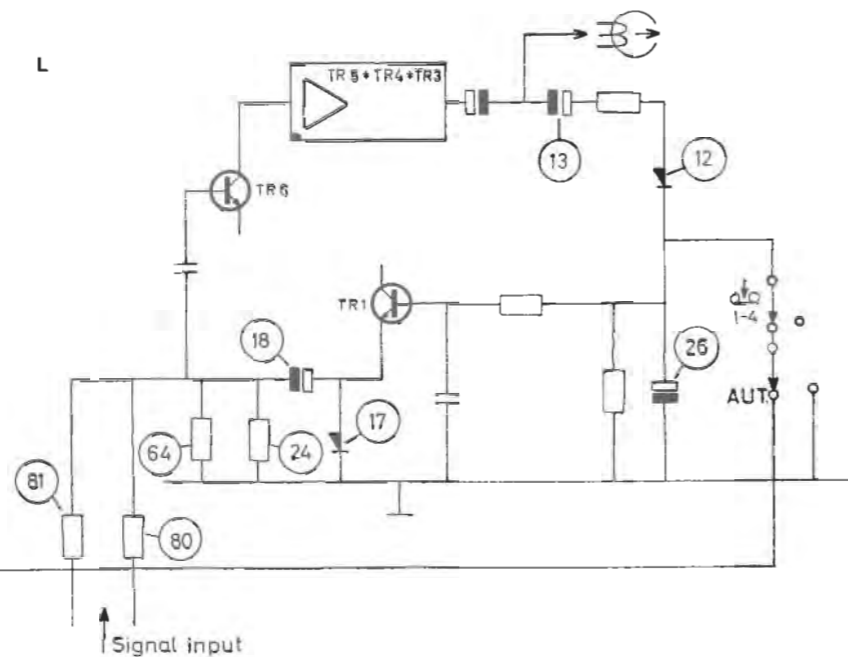
## Mono

Signal for the automatic recording level control circuit is taken from the output for the tape head via electrolytic capacitor No. 13. The signal is rectified by diode No. 12 and builds up a DC voltage across electrolytic capacitor No. 26. Transistor TR 1 will draw current on passages in the recording signal that exceed 1.5 V in level. The current through transistor TR 1 will pass through diode No. 17, which consequently will pass AF signals. Diode No. 17, which forms part of the signal voltage divider in the base circuit of TR 6, will present a variable load, depending on the current through TR 1, and consequently variable attenuation of the input level at the base of TR 6. Electrolytic capacitor No. 18 prevents DC potential from being present at the input potentiometers. The automatic control circuit is disabled by placing a short-circuit across capacitor No. 26.

## Stereo

With the automatic control circuit operative on stereo, the plus terminals of electrolytic capacitors No. 26 in either channel are connected together. Since the voltage employed as control bias is the potential which builds up across electrolytic capacitors No. 26, the control circuit will begin to operate simultaneously in both channels. Consequently there is no risk of ruining the balance of a stereo recording in which a loud passage occurs on only one channel.

## Aufnahme-Automatik



## Mono

Das Signal für die Aufnahme-Automatik wird vom Ausgang zum Tonkopf über den Elko Pos. Nr. 13 abgegriffen. Das Signal wird durch die Diode Pos. Nr. 12 gleichgerichtet und über den Elko Pos. Nr. 26 aufgeladen. Bei Passagen im Pegel des Aufnahmesignales, die 1,5 V übersteigen, fängt der Transistor TR 1 an, Strom zu ziehen. Der Strom durch den Transistor TR 1 wird durch die Diode Pos. Nr. 17 laufen, die hierdurch die NF-Signale durchlassen wird. Die Diode Pos. Nr. 17, die in den Signalspannungsteiler an der Basis des TR 6 eingeht, wird je nach dem Strom durch TR 1 eine veränderliche Belastung und damit eine veränderliche Dämpfung des Eingangsspegels an der Basis vom TR 6 ausmachen. Der Elko Pos. Nr. 18 ist in die Schaltung eingeschaltet, um eine Gleichspannung an den Eingangspotentiometern zu vermeiden. Die Automatik wird dadurch ausgeschaltet, daß über dem Kondensator Pos. Nr. 26 kurzgeschlossen wird.

## Stereo

Ist die Automatik bei stereo eingekoppelt, ist die Plusseite der Elkos Pos. Nr. 26 in jedem Kanal zusammengeschaltet. Da die Steuerspannung zur Automatik die Spannung ist, die über die Elkos Pos. Nr. 26 entsteht, wird die Automatik in beiden Kanälen gleichzeitig in Funktion treten, wodurch man die Balance einer Stereoaufnahme nicht in Frage stellt, wo nur im einen Kanal eine starke Passage enthalten ist.



## Playback Amplifier

The playback amplifier uses transistors TR 8 and TR 7. When the tape recorder is switched for record, it is used as input amplifier for radio and gramophone.

The signal is fed from the tape head via the switch system to the base of TR 8, which is the first transistor in the playback amplifier.

The input circuit of the amplifier incorporates a bias-frequency filter.

The equalizing circuit, built on PC board 8004048, also forms part of the playback amplifier.

From TR 7, the signal is fed on to the amplifier, composed of transistors TR 6 and TR 5. At the input of this amplifier, the microphone signal is mixed with the playback signal if the microphone is used during the playback function.

By mixing during playback as described, the microphone signal will not be recorded on the tape.

From the output of amplifier stage TR 6 and TR 5 the signal is fed to the radio socket and the output amplifier via the stereo/mono pushbuttons. Signal for Sound on Sound and for driving the VU meter during playback is likewise taken off at the output of this amplifier stage.

## VU Meters

The VU meters are operative during both the operative and playback functions.

TR 2 connects to the collector of TR 3 during record and to the collector of TR 5 during playback. The current through TR 2 is therefore controlled by the signal level at the two collectors.

## Wiedergabeverstärker

Der Wiedergabeverstärker ist mit den Transistoren TR 8 und TR 7 aufgebaut, die in der Aufnahmestellung als Eingangsverstärker für Radio und Phono angewandt werden.

Das Signal wird vom Tonkopf über das Umschaltersystem zur Basis vom TR 8 geführt, der der erste Transistor im Wiedergabeverstärker ist.

Am Eingang des Verstärkers ist ein auf die Vormagnetisierungsfrequenz abgestimmtes Filter eingeschaltet.

Die auf der Printplatte 8004048 aufgebaute Entzerrerschaltung geht ebenfalls in den Wiedergabeverstärker ein.

Das Signal wird vom TR 7 zum Verstärker weitergeleitet, der aus den Transistoren TR 6 und TR 5 besteht. Am Eingang dieses Verstärkers wird das Mikrofonsignal mit dem wiedergegebenen Signal gemischt, falls das Mikrophon bei der Wiedergabefunktion benutzt wird.

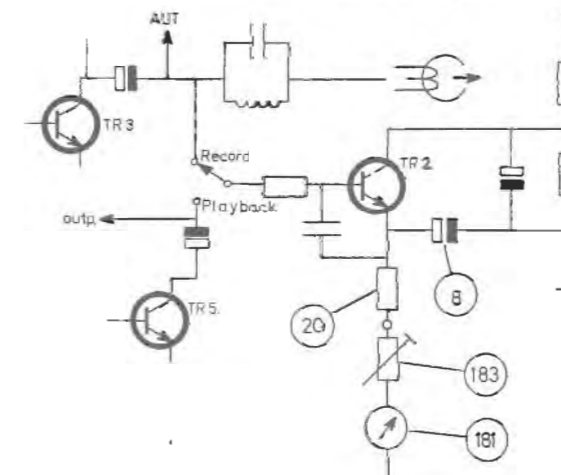
Bei einer solchen Mischung während der Wiedergabe kommt das Mikrofonsignal nicht auf das Band hinein.

Vom Ausgang der Verstärkerstufe TR 6 und TR 5 wird das Signal zur Radiobuchse und zum Endverstärker über die Stereo/Mono-Drücktasten geführt. Das Signal für Sound on Sound und das Signal zur Aussteuerung des VU-Meßgerätes während der Wiedergabe wird ebenfalls am Ausgang dieser Verstärkerstufe abgegriffen.

## VU-Messgeräte

Die VU-Meßgeräte sind sowohl in der Aufnahme- wie in der Wiedergabefunktion in Arbeit.

TR 2 wird während der Aufnahme dem Kollektor des Transistors TR 3 und während der Wiedergabe dem Kollektor des Transistors TR 5 angeschlossen. Der Strom durch den Transistor TR 2 wird somit vom Signalpegel an den beiden Transistoren gesteuert.



The left-channel VU meter No. 181 is in series with the emitter resistors of TR 2 and its deflection will therefore represent the signal level (peak voltage). The response time of the VU meter is approx. 50 msec and its damping time is approx. 2 sec. Response and damping times are determined by electrolytic capacitor No. 8 and the series chain consisting of resistor No. 20, potentiometer No. 183, and VU meter No. 181. Alignment potentiometer No. 183 and VU meter No. 181 are located on PC board 8004053.

The same applies to the operation of the right-channel VU meter. Component numbers for the right channel are 182 for the VU meter and 184 for the alignment potentiometer.

Das VU-Meßgerät im linken Kanal, Pos. Nr. 181, wird, da es als Fußwiderstand im Emitter von TR 2 sitzt, einen Ausschlag entsprechend dem Signalpegel (Spitzenspannung) machen. Die Einschwingdauer des VU-Meßgerätes beträgt ca. 50 mSek. und die Ausschwingdauer macht ca. 2 Sekunden aus. Die Ein- und Ausschwingzeiten werden durch den Elko Pos. 8 und die Reihenverbindung des Widerstandes Pos. Nr. 20, des Potentiometers Pos. Nr. 183 und des VU-Meßgerätes Pos. Nr. 181 bestimmt. Das Trimpotentiometer 183 und das VU-Meßgerät 181 befinden sich auf der Printplatte 8004053.

In entsprechender Weise entsteht der Ausschlag des VU-Meßgerätes im rechten Kanal. Die Pos. Nrn. im rechten Kanal sind für das VU-Meßgerät 182 und für das Trimpotentiometer 184.



#### Output Amplifier for Headphones, Beocord 1200

The headphone amplifier is a DC-coupled two-stage stereo amplifier with transistors TR 13, TR 14, TR 15, and TR 16. The volume control, a dual potentiometer, is located in the input circuit. The signal is fed capacitively to the headphones. Output power is 5 mW at optimum load, which is approx. 200 ohms.

#### Output Amplifier, Beocord 1600

The two channels of the output amplifier are built on PC board 8004052.

Each channel contains a two-stage preamplifier and an output amplifier. Bass and treble controls are part of the pre-amplifier circuit, using transistors TR 13 and TR 14 in the right channel and transistors TR 19 and TR 20 in the left channel. Each channel has its own volume control, inserted between the pre-amplifier and the power amplifier, whereas the tone controls are common to both channels. Individual volume controls permit balance adjustment.

The driver and output stages are DC coupled. The DC-coupled portion of the amplifier incorporates an alignment potentiometer and an NTC resistor, for bias current adjustment and temperature stability, respectively.

The emitter circuit of transistors TR 18 and TR 24 includes 33-ohm resistors which provide electronic protection of driver transistors TR 18 and TR 24 on negative half-cycles. If excessive current flows through the transistors and hence also through the 33-ohm resistors, the emitter voltage will approach the base voltage, and the transistors will cease conducting. This function also provides protection of output transistors TR 34 and TR 33.

The electronic protective circuit of the power supply protects the output stage against excessive current on positive half-cycles.

The AF signal is fed capacitively to the speakers or headphones.

#### Power Supply

The power supplies of the Beocord 1200 and Beocord 1600 are voltage stabilized and circuitwise almost identical.

The power supply of the Beocord 1200 can deliver approx. 0,8 A, and is electronically protected against short-circuit of the output voltage.

The power supply of the Beocord 1600 can deliver approx. 3,5 A. The electronic overcurrent protection circuit operates if the load current exceeds this value.

#### Stabilisiertes Power Supply

The output voltage, 30 V, is voltage stabilized. The stabilization also provides effective ripple filtering. The voltage divider composed of resistors No. 359 and No. 368 and potentiometer No. 367 is across the output voltage, and its midpoint voltage controls the base of transistor TR 27. Zener diode No. 361 keeps the emitter voltage of transi-

#### Endverstärker für Kopfhörer, Beocord 1200

Der Kopfhörerverstärker ist ein zweistufiger, gleichspannungsgeoppelter Stereoverstärker mit den Transistoren TR 13, TR 14, TR 15 und TR 16. Am Eingang des Verstärkers befindet sich die Pegelregelung, ein Doppelpotentiometer. Das Signal wird kapazitiv auf den Kopfhörer übertragen. Die Ausgangsleistung ist bei der günstigsten Belastung, ca. 200 Ohm, 5 mW.

#### Endverstärker, Beocord 1600

Die beiden Kanäle des Endverstärkers sind auf der Printplatte 8004052 aufgebaut.

Die beiden Kanäle enthalten einen zweistufigen Vorverstärker und einen Leistungsverstärker. Die Tiefen- und Höhenregelungen sind in den Vorverstärkerteil mit den Transistoren TR 13 und TR 14 im rechten bzw. TR 19 und TR 20 im linken Kanal eingeschaltet. Die Lautstärkeregelung, die zwischen den Vorverstärkern und den Leistungsverstärkern eingeschaltet ist, ist im Gegensatz zu den Klangreglern in zwei einzelne Potentiometer aufgeteilt. Die Aufteilung der Lautstärkeregelung in zwei Knöpfe bietet gleichzeitig die Möglichkeit, die Balance einzustellen.

Treiber- und Endstufen sind gleichspannungsgekoppelt. In den gleichspannungsgekoppelten Teil des Verstärkers geht ein Trimpotentiometer und ein NTC-Widerstand für die Justierung des Leerlaufstromes bzw. für die Sicherung der Temperaturstabilität ein.

Im Emittor der Transistoren TR 18 und TR 24 gehen 33-Ohm-Widerstände ein, die hier eine elektronische Sicherung der Treibertransistoren TR 18 und TR 24 in der negativen Halbperiode geben. Bei zu hohem Strom durch die Transistoren und damit durch die Widerstände von 33 Ohm wird die Emitterspannung sich der Basisspannung nähern, und die Transistoren werden aufhören, Strom zu ziehen. Diese Funktion gibt gleichzeitig eine Sicherung der Ausgangstransistoren TR 34 und TR 33.

In der positiven Halbperiode sichert die Elektronsicherung des Netztes gegen Überstrom in der Endstufe.

Das NF-Signal wird kapazitiv auf die Lautsprecher oder den Kopfhörer übertragen.

#### Netzteil

Die Netzteile im Beocord 1200 bzw. Beocord 1600 sind spannungsstabilisiert und grundsätzlich praktisch genommen identisch.

Das Netzteil im Beocord 1200 ist so bemessen, daß es ca. 0,8 A abgeben kann, und es ist im übrigen gegen Kurzschluß der Ausgangsspannung elektronisch gesichert.

Das Netzteil im Beocord 1600 ist so bemessen, daß es ca. 3,5 A abgeben kann, wonach die elektronische Überstromsicherung bei weiterer Belastung in Funktion tritt.

#### Stabilisiertes Netzteil

Die 30-V-Ausgangsspannung ist spannungsstabilisiert. Durch die Stabilisierung wird ferner eine wirksame Siebung der Brummfrequenzen erreicht. Der Spannungsteiler mit den Widerständen Pos. Nr. 359 und 368 sowie dem Potentiometer Pos. Nr. 367 liegen über die Ausgangsspannung und reguliert mit seiner Mittelpunktspannung hinein auf die Basis vom

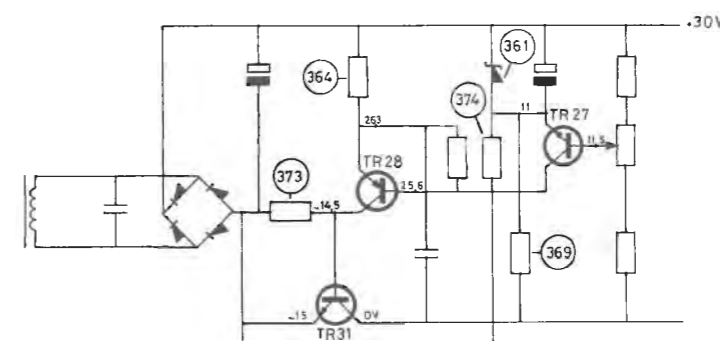


stor TR 27 constant with respect to the + 30 V output voltage. Any drop in output voltage resulting from a load increase will cause a reduction in the flow of current through the voltage divider incorporating potentiometer No. 367. The voltage at the base of TR 27 will decrease relatively less than that at the emitter, causing transistor TR 27 to draw heavier current. As a consequence of this there will be a decrease in the voltage at the collector of TR 27 and hence also in the voltage at the base of TR 28. Transistor TR 28 will draw heavier current through resistor No. 373, causing the base-to-emitter voltage at transistor TR 31 to increase, and the current through the transistor will increase.

The increasing current through transistor TR 31 will cause the output voltage to be stepped up to the preset level.

An increase in output voltage resulting from the power supply being lightly loaded will cause a decrease in the flow of current through transistor TR 27 and hence also through transistors TR 28 and TR 31, with the result that the output voltage is adjusted to 30 V.

#### Electronic Protection Circuit for Power Supply, BEOCORD 1200



#### Elektronische Sicherung des Netztes, BEOCORD 1200

The power supply of the BEOCORD 1200 is electronically protected against short-circuits of the output voltage.

The moment the + 30 V supply is short-circuited to chassis, no current will flow through the voltage divider to the base of TR 27; the + 30 V supply voltage, the base of TR 27 and chassis will all be at the same potential: 0 volts. The voltage at the emitter of TR 27 is produced by parallel connection of Zener diode No. 361 and resistor No. 369 which combines with resistor No. 374 to form a voltage divider. The voltage divider connects directly to the rectifier output voltage, approx. 40 - 45 volts. Transistor TR 27 will draw so much current that the voltage at the base of TR 28 will almost equal the voltage at the emitter of TR 27. The base-to-emitter voltage at TR 28 will increase to a very large value, and the current through it will increase heavily. An increasing voltage across resistor No. 364, as a result of the current through TR 28, grows to the point where it will counteract the base-to-emitter voltage at TR 28 so that TR 28 will cease drawing current. No current will flow through resistor No. 373 when TR 28 does not conduct, and as a result of this the base-to-emitter voltage at TR 31 will become 0 volts and current will cease flowing through TR 31. After this, weak current will be drawn by control transistor TR 27, ensuring that the power supply is kept cut off until the short-circuit is removed.

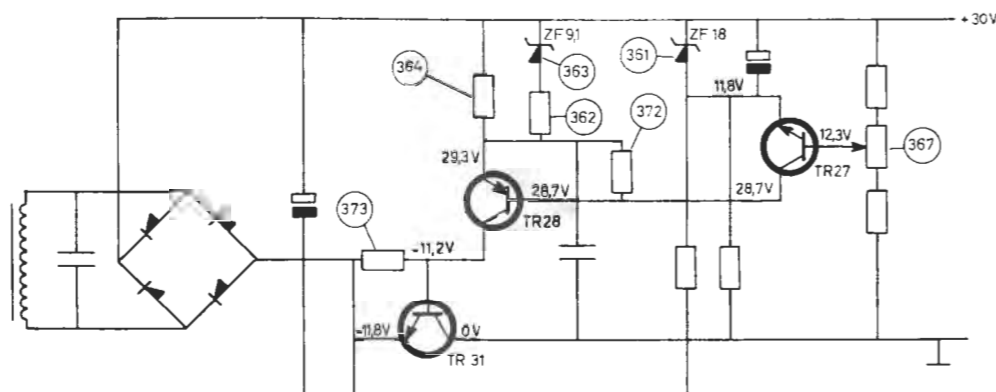
Das Netzteil im BEOCORD 1200 ist gegen Kurzschluß der Ausgangsspannung elektronisch gesichert.

In dem Augenblick, wo + 30 Volt nach Masse kurzgeschlossen werden, fließt kein Strom durch den Spannungsteiler zur Basis vom TR 27; + 30 V, Basis vom TR 27 und Masse werden das gleiche spannungsmäßige Potential, 0 Volt, haben. Die Emitterspannung zum TR 27 wird über die Parallelschaltung der Zenerdiode Nr. 361 und des Widerstandes Nr. 369 erzeugt, die mit dem Widerstand Pos. Nr. 374 in einen Spannungsteiler eingehen; der Spannungsteiler ist über die gleichgerichtete Spannung von ca. 40 - 45 Volt direkt verbunden. Der Transistor TR 27 wird einen so großen Strom fließen lassen, daß die Basisspannung am TR 28 fast gleich der Emitterspannung am TR 27 wird. Die Basis-Emitterspannung am TR 28 wird sehr hoch, und der Strom durch ihn wird kräftig ansteigen. Eine ansteigende Spannung über den Widerstand Pos. Nr. 364, als eine Folge des Stromes durch TR 28, wird so groß, daß sie der Basis-Emitterspannung am TR 28 entgegenwirkt, so daß TR 28 damit aufhört, Strom fließen zu lassen. Es wird kein Strom durch den Widerstand Pos. Nr. 373 fließen, wenn TR 28 nicht leitet, und dadurch wird die Basis-Emitterspannung am TR 31 0 Volt, und der Strom durch TR 31 wird aufhören. Hiernach wird ein schwacher Strom durch den Steuertransistor TR 27 gezogen, der sichert, daß das Netzteil blockiert gehalten wird, bis der Kurzschluß aufgehoben wird.



### Electronic Protection Circuit for Power Supply, BEOCORD 1600

### Elektronische Sicherung des Netzteiltes, BEOCORD 1600



When the load on the power supply increases, increasing current will flow through transistors TR 27, TR 28, and TR 31. When the load reaches the point where a current of approx. 3.5 A flows through TR 31, the electronic protection circuit will operate. At this load, the current through TR 27 will have reached its maximum value, and the voltage at the collector will be approx. 12 V. The current flowing through TR 28 and hence also through the combination of emitter resistances will likewise increase. The voltage at the emitter of TR 28 will approach the voltage at the base, causing TR 28 to cease drawing current at the specified load. The base-to-emitter voltage at TR 31 will drop to 0 volts when TR 28 does not draw current, causing the flow of current through TR 31 to cease. The emitter circuit of TR 28, consisting of zener diode No. 363 and resistors No. 362 and No. 364, provides an operating range for the protection circuit, in such a manner that decreasing load will cause the protection circuit to keep the power supply cut off at a materially lower load than the 3.5 A required to make the circuit operate.

#### Erase and Bias Oscillator

The erase oscillator uses transistors TR 25 and TR 26. The erase frequency is approx. 100 kHz. The erase oscillator output circuit is balanced. The transformer centre tap connects to chassis through resistor No. 347, which is of no importance except in mono recordings. In mono recordings, the erase current will flow through this resistor, thus providing artificial loading of the circuit. The erase current and the bias current will therefore be identical in both stereo and mono recordings. The erase current is fed, separately for each channel, through the switches on PC board 8004048 to separate erase heads and record heads. Moreover, the erase current is fed to separate neon lamps, No. 179 and No. 180, for left and right channels respectively. The neon lamps form part of PC board 8004053. This way the neon lamps indicate on which channel a signal is being recorded.

Bei einer steigenden Belastung des Netzteiltes wird ein steigender Strom durch die Transistoren TR 27, TR 28 und TR 31 fließen. Wenn die Belastung so groß ist, daß ein Strom von ca. 3,5 A durch TR 31 fließt, wird die elektronische Sicherung in Funktion treten. Bei dieser Belastung wird der Strom durch TR 27 seinen Höchstwert erreicht haben, und die Kollektorspannung wird ca. 12 V ausmachen. Der Strom durch TR 28 und damit durch den zusammengesetzten Emittterwiderstand wird ebenfalls ansteigen. Die Emittterspannung des TR 28 wird sich der Basisspannung nähern, so daß TR 28 damit anhalten wird, Strom bei der angegebenen Belastung zu ziehen. Die Basis/Emittterspannung des TR 31 wird auf 0 V fallen, wenn TR 28 keinen Strom fließen läßt, wodurch der Strom durch TR 31 aufhören wird.

Das Emittterkomplex am TR 28 bestehend aus der Zenerdiode Pos. Nr. 363 und dem Widerstand Pos. Nr. 362 sowie dem Widerstand Pos. Nr. 364 gibt der Elektronsicherung des Netzteiltes einen Funktionsbereich, so daß die Elektronsicherung das Netzteil bis zu einer wesentlich niedrigeren Belastung als die 3,5 A gesperrt halten wird, die dazu nötig sein, um die Sicherung in Funktion zu bringen.

#### Lösch- und Vormagnetisierungszosillator

Der Löschoszillator ist mit den Transistoren TR 25 und TR 26 aufgebaut.

Die Löschfrequenz liegt um ca. 100 kHz. Der Ausgang vom Löschoszillator ist symmetrisch aufgebaut. Der Mittelpunkt des Transformators ist durch den Widerstand Pos. Nr. 347, der nur bei Mono-Aufnahmen von Bedeutung ist, nach Masse geführt. Bei Mono-Aufnahmen wird der Löschstrom durch diesen Widerstand laufen, der der Schaltung hierdurch eine künstliche Belastung zuführt. Der Löschstrom und der Vormagnetisierungsstrom werden dadurch sowohl bei Stereo- wie Mono-Aufnahmen gleich groß. Der Löschstrom wird je Kanal durch die Umschalter auf der Printplatte 8004048 zu je seinem Löschkopf und Aufnahmekopf geführt. Ferner wird der Löschstrom zu einer Glühlampe Pos. Nr. 179 und 180 im linken bzw. rechten Kanal geführt. Die Glühlampen gehen in die Printplatte 8004053 ein. Die Glühlampen geben in dieser Weise zu erkennen, in welchem Kanal ein Signal aufgenommen wird.



#### Photo-electric Stop

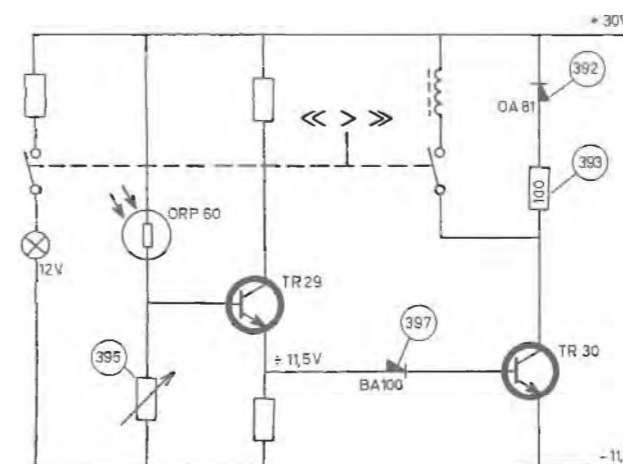
The base voltage divider of TR 29 comprises, towards + 30 V, an ORP 60 photosensitive resistor and, towards - 11.8 V, a potentiometer, No. 395.

In their non-operated condition, transistor TR 29 and transistor TR 30 have base and emitter voltages of approx. - 11.8 V, and their collector voltage will be 30 V. When the ORP 60 photosensitive resistor is illuminated by the 12 V 30 mA dial lamp, the ORP 60 will begin conducting.

#### Fotoelektrische Stopvorrichtung

Der Basisspannungsteiler des Transistors TR 29 ist nach + 30 V ein Fotowiderstand ORP 60 und nach - 11,8 V ein Potentiometer Pos. Nr. 395.

In der Ruhestellung wird der Transistor TR 29 und der Transistor TR 30 eine Basis- und Emittterspannung haben, die ca. - 11,8 V entspricht, und die Kollektorspannung wird 30 V betragen. Wenn der Fotowiderstand ORP 60 von der Skala-lampe 12 V/30 mA beleuchtet wird, fängt ORP 60 zu leiten an.



The will cause the voltage at the base of TR 29 to become less negative, and the transistor will begin to draw current. The voltage at the emitter of TR 29 and hence also the voltage at the base of TR 30 will therefore also become less negative. Transistor TR 30 will draw approx. 600 mA through the magnet coil, causing the tape control lever to release and the voltage for the filament lamp and transistor TR 30 to cut off.

Diode No. 397 is inserted in the circuit to prevent transistor TR 30 from drawing part current due to the action of ambient light on the ORP 60 photosensitive resistor. Diode No. 392 and resistor No. 393 are across the magnet coil to protect transistor TR 30 from current peaks from the magnet coil.

#### Speed Selector

The motor is a 127-volt synchronous motor. Its operating voltage is 110 V in normal forward tape operation. A microswitch increases the voltage to 127 V for fast forward and rewind.

At the 9.5 cm/sec. speed the motor is switched for 8-pole operation, in which its speed is 750 r.p.m. To increase the speed to 19 cm/sec, the motor is switched to 4-pole operation, which will make it run at 1500 r.p.m.

Die Basisspannung am TR 29 wird hierdurch weniger negativ, und der Transistor wird anfangen, Strom zu ziehen. Die Emittterspannung am TR 29 und damit die Basisspannung am TR 30 wird hierdurch ebenfalls weniger negativ. Der Transistor TR 30 wird einen Strom von ca. 600 mA durch die Saugspule ziehen, wodurch der Bandlaufhebel ausgelöst und die Spannung zur Glühlampe und zum Transistor TR 30 unterbrochen wird.

Die Diode Pos. Nr. 397 ist in die Schaltung eingekoppelt, um entgegenzuwirken, daß der Transistor TR 30 einen Teilstrom durch den Einfluß des umgebenden Lichtes auf den Fotowiderstand ORP 60 zieht. Die Diode Pos. Nr. 392 und der Widerstand Pos. Nr. 393 sind quer über die Saugspule eingeschaltet, um den Transistor TR 30 bei Stromspitzen von der Saugspule zu schützen.

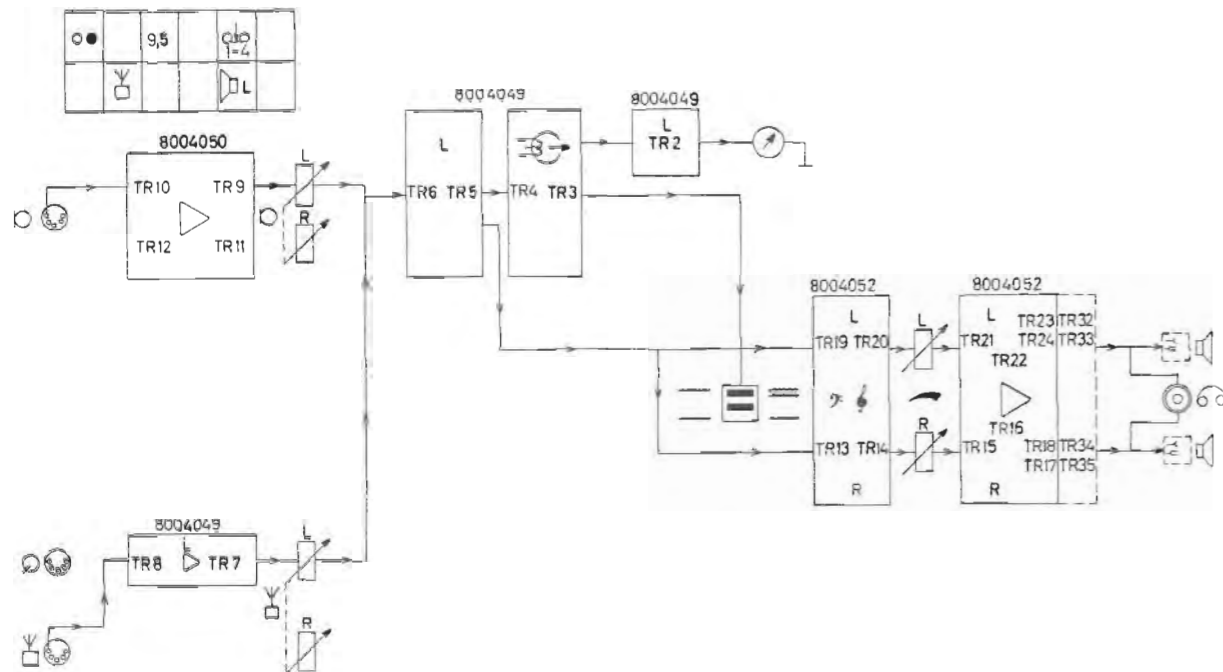
#### Geschwindigkeitsumschalter

Der Motor ist ein 127-V-Synchronmotor. Die Arbeitsspannung des Motors beträgt bei normalem Vorlauf 110 V, und beim Schnellspulen wird die Spannung über einen Mikroumschalter auf 127 V erhöht. Bei der Geschwindigkeit 9,5 cm/Sek. ist der Motor 8polig gekoppelt, wodurch seine Drehzahl 750 Umdr./Min. beträgt. Wenn die Geschwindigkeit auf 19 cm/Sek. eingestellt wird, wird die Drehzahl auf 1500 Umdr./Min. dadurch geändert, daß der Motor 4polig gekoppelt wird.



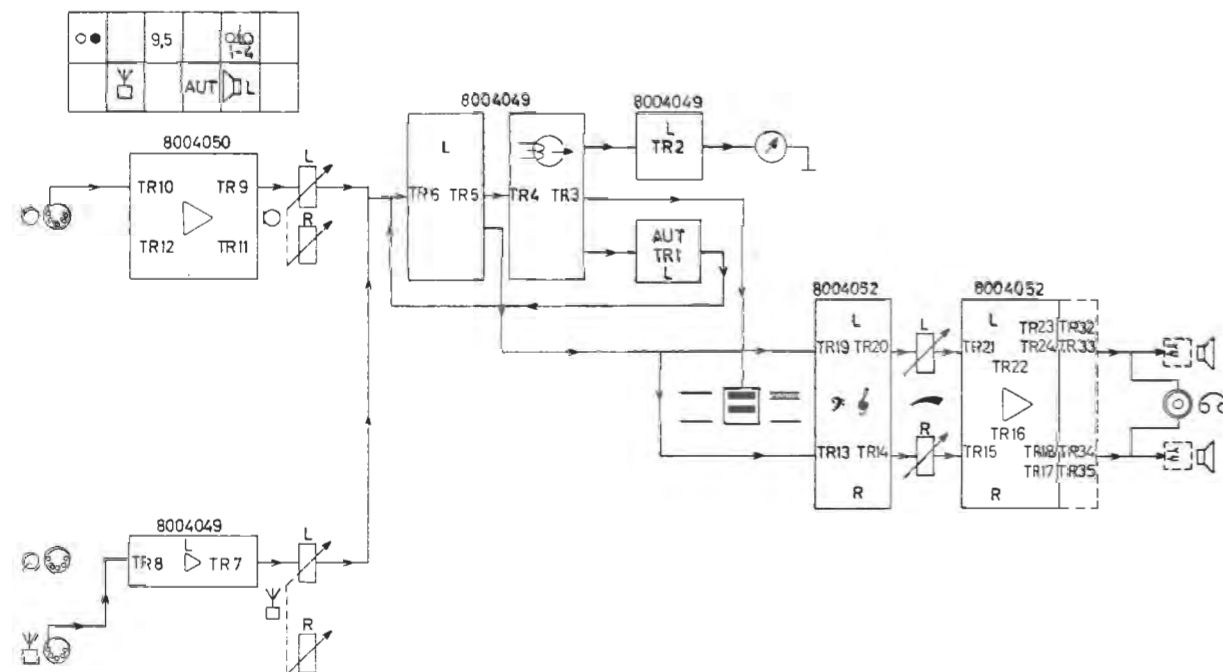
Record mono - mix (M + D) - monitoring, Beocord 1600

Aufnahme mono - Mischen (M + D) - gleichzeitiges Mithören, Beocord 1600

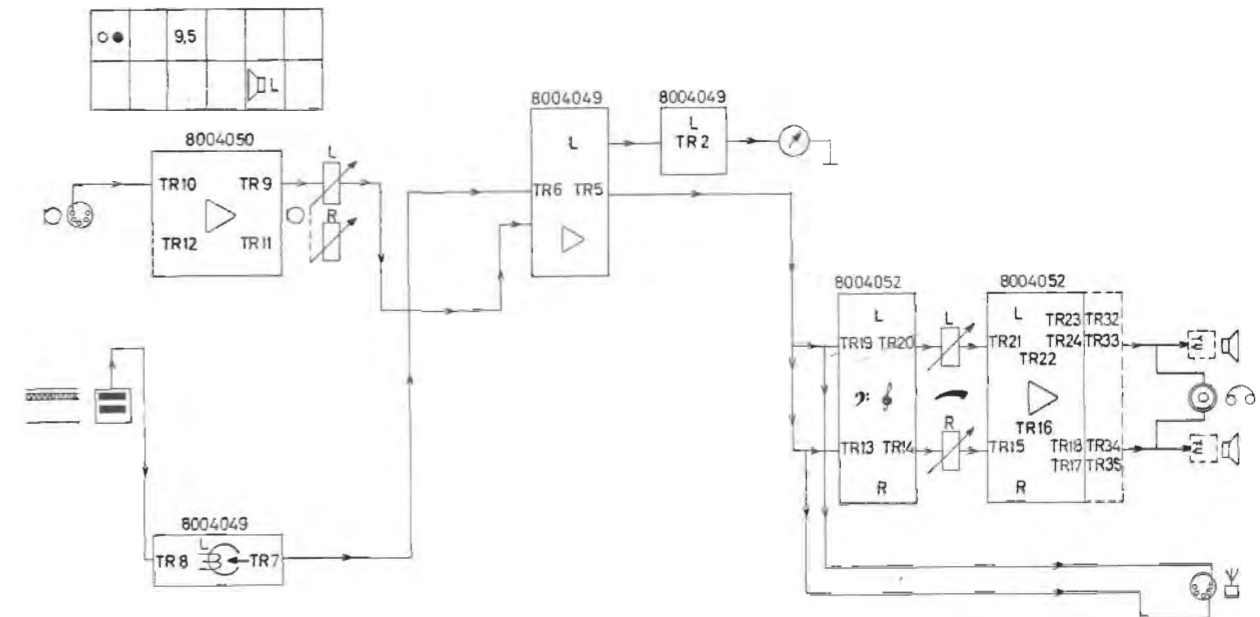


Record mono - AUT - mix (M + D) - monitoring, Beocord 1600

Aufnahme mono - Mischen (M + D) - gleichzeitiges Mithören, Beocord 1600

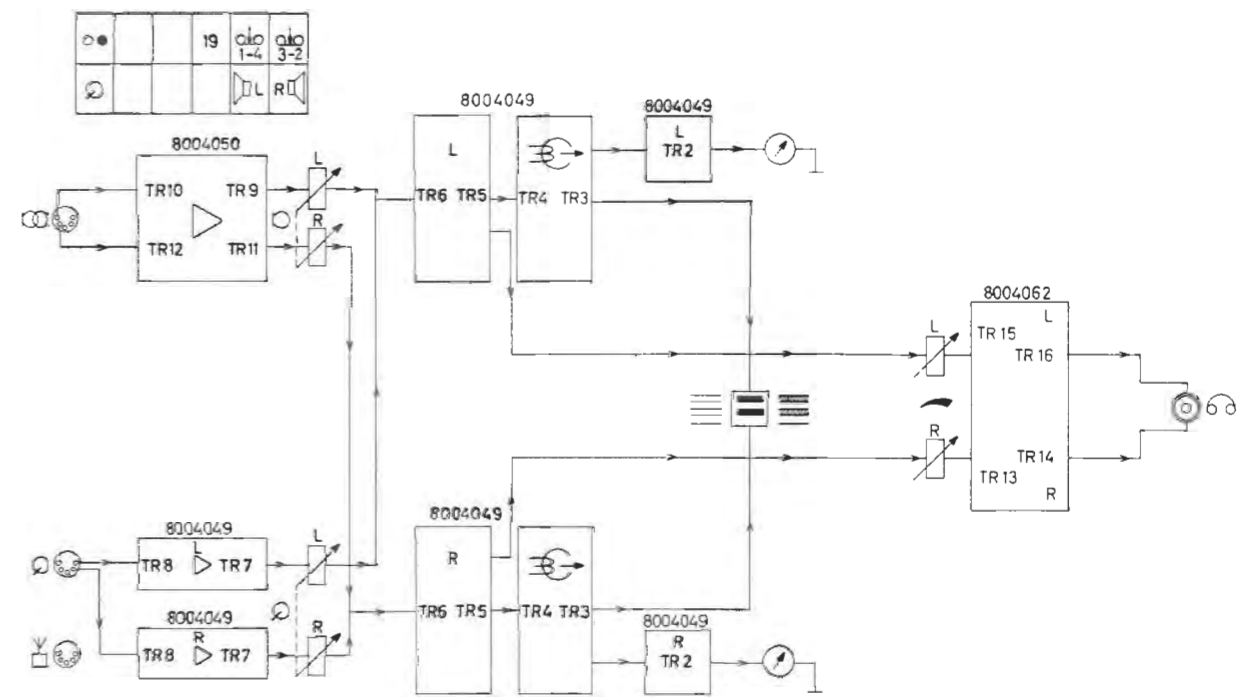


Playback mono - mix (D), Beocord 1600 / Wiedergabe mono - Mischen (D), Beocord 1600



Record stereo - mix (S + D) - monitoring, Beocord 1200

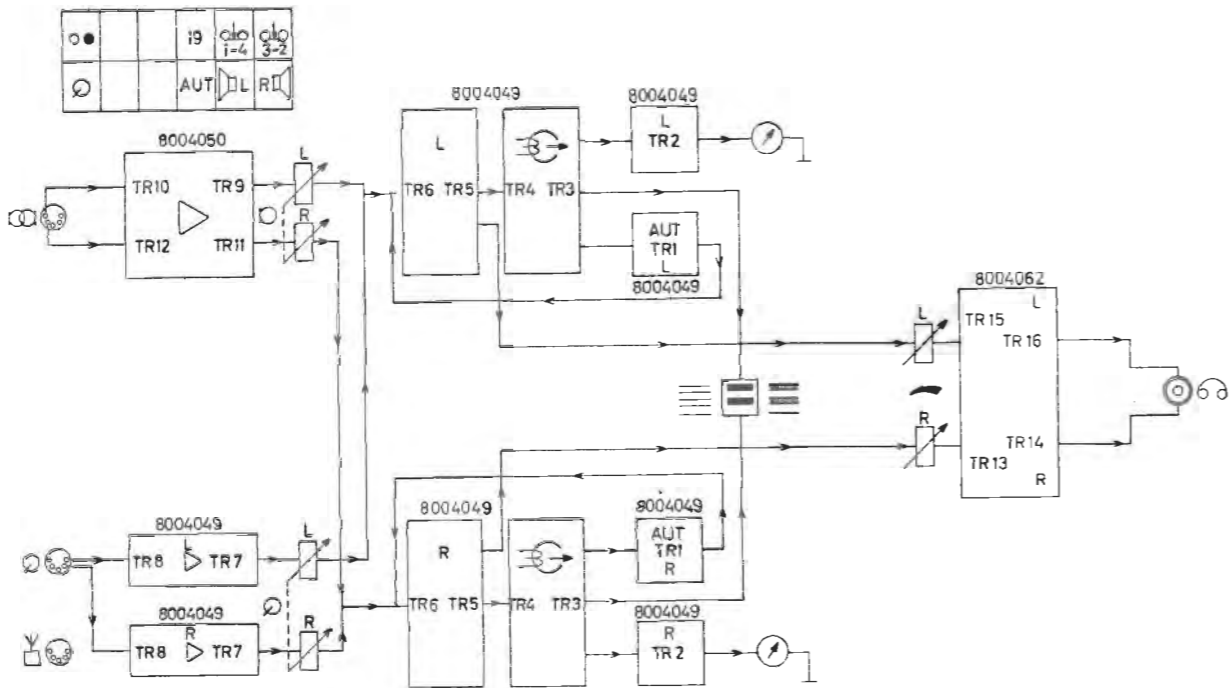
Aufnahme stereo - Mischen (S + D) - gleichzeitiges Mithören, Beocord 1200



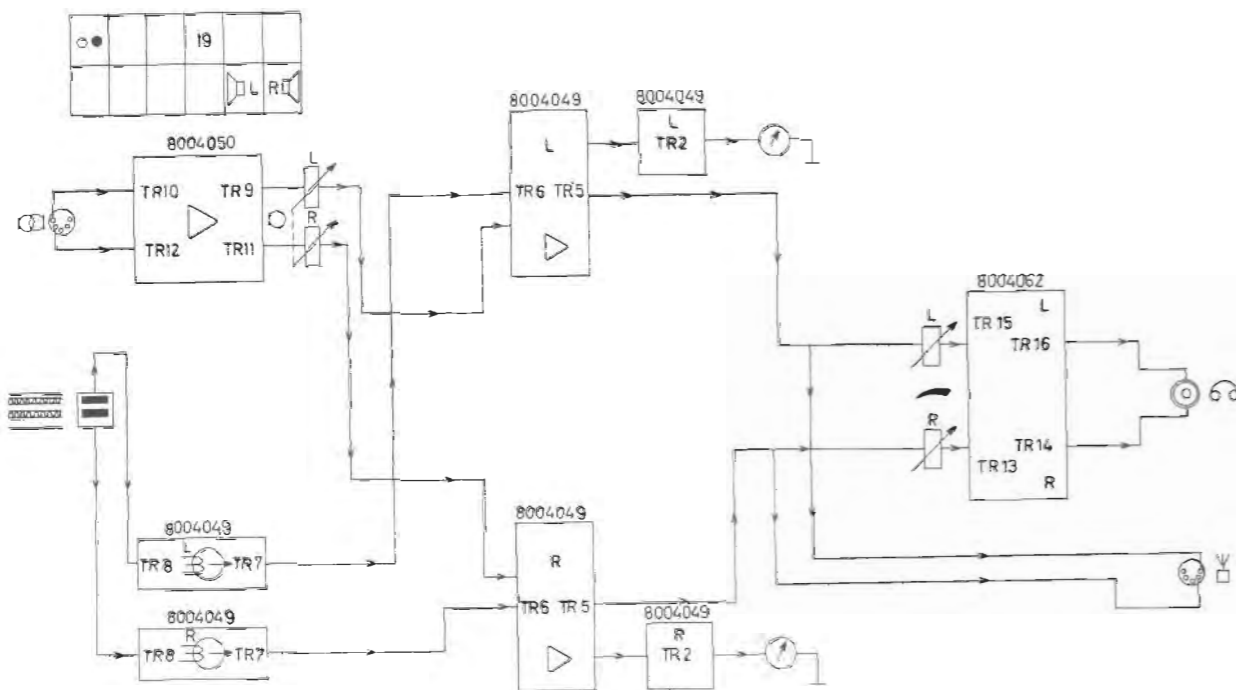


Record stereo - AUT - mix (D + D) - monitoring, Beocord 1200

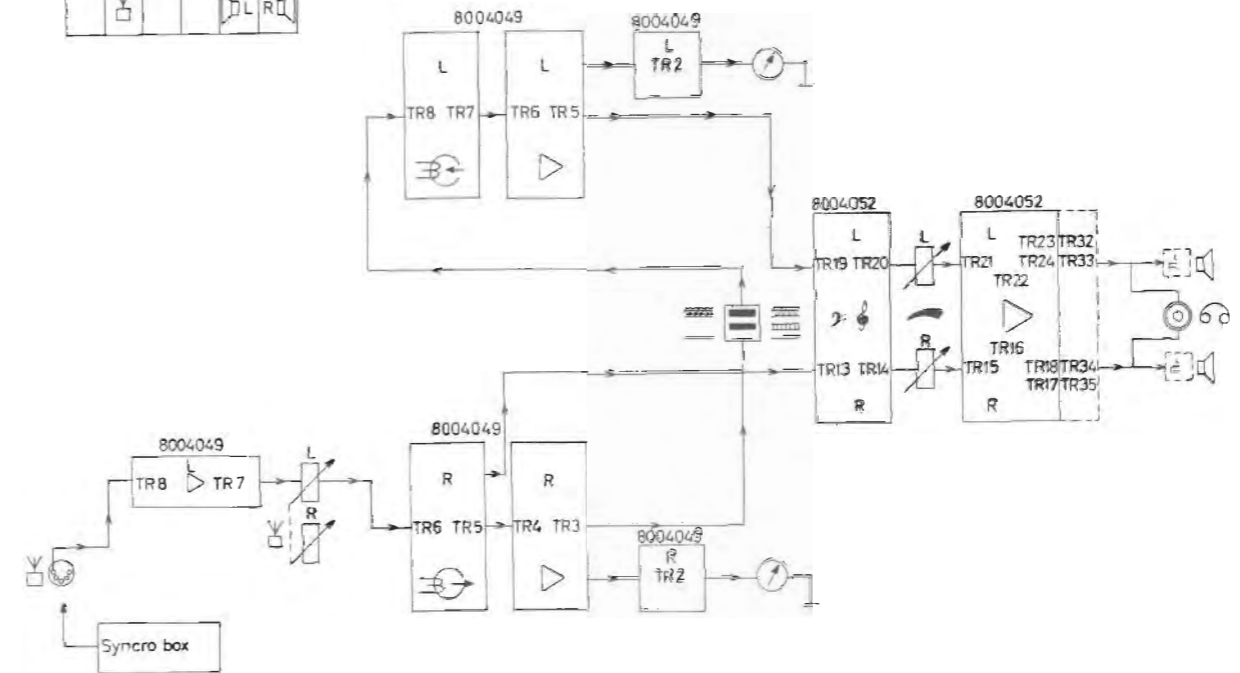
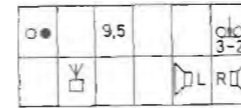
Aufnahme stereo - AUT - Mischen (D + D) - gleichzeitiges Mithören, Beocord 1200



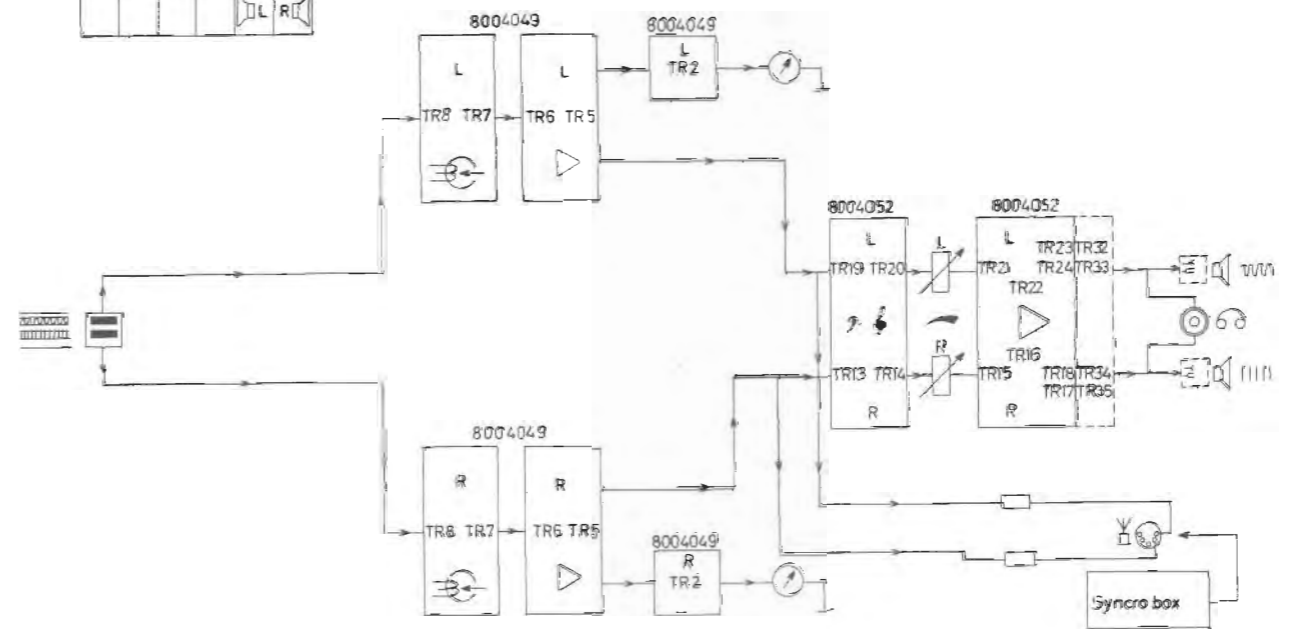
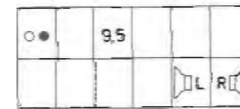
Playback stereo - mix (D), Beocord 1200 / Wiedergabe stereo - Mischen (D), Beocord 1200



Record synchro, Beocord 1600 / Aufnahme Synchro. Beocord 1600

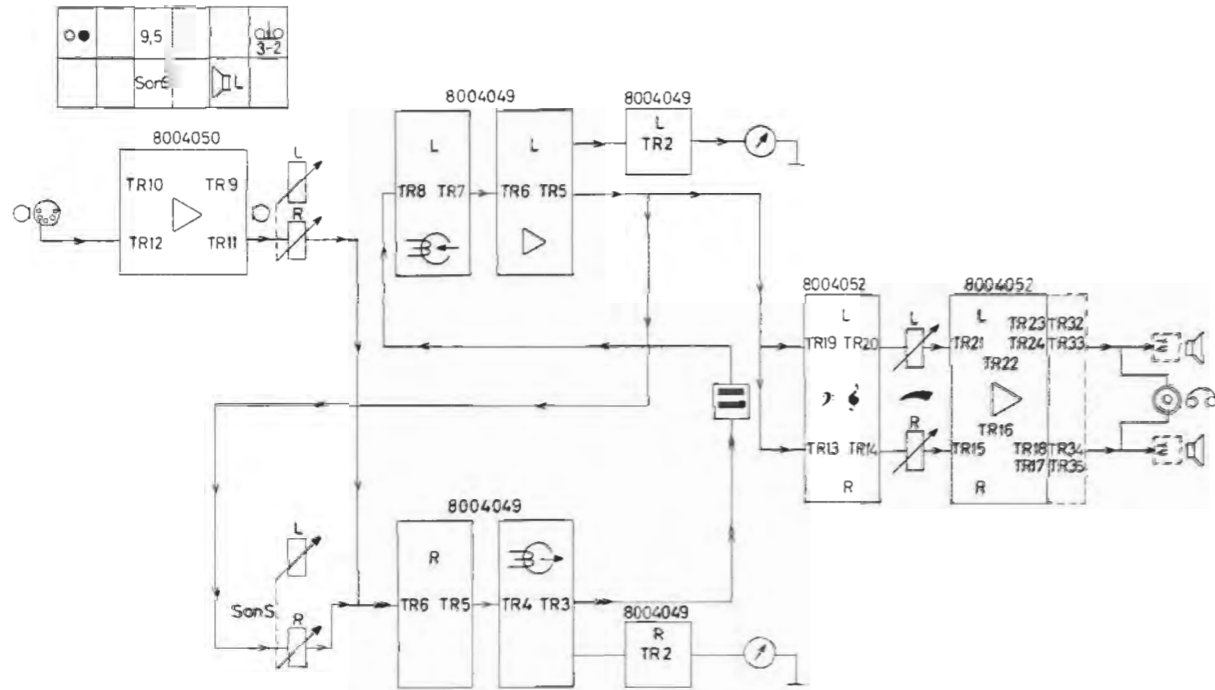


Playback synchro, Beocord 1600 / Wiedergabe Synchro, Beocord 1600





S on S – monitoring track 1 (4), Beocord 1600 / S on S – gleichzeitig Hinterbandkontrolle Spur 1 (4), Beocord 1600



NOTES / NOTIZEN

Lined area for notes on page 35.



NOTES / NOTIZEN

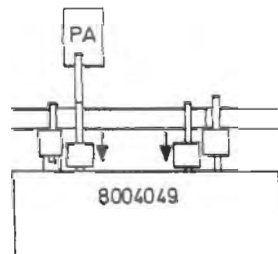
Lined area for notes on page 36.



## MECHANICAL DESCRIPTION AND ADJUSTMENTS

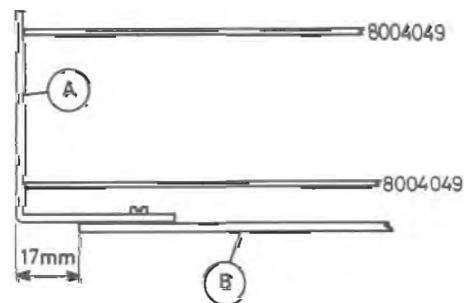
The BEOCORD 1200 and BEOCORD 1600 are built on a combination pressure die-cast and sheet-metal chassis. This combination possesses the stability of the pressure die-cast chassis and the flexibility of the sheet-metal chassis.

## PA Operation



In PA operation – that is, when only the amplifier unit of the tape recorder is employed – the on/off and PA push-buttons are operated. The PA button removes voltage from the motor and actuates a switch in each of the two 8004049 amplifier units.

## Checking the Mounting of PC Boards 8004049

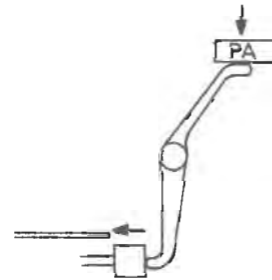


The edges of the PC boards should fit snugly against the bracket A, which should be mounted so that it is spaced from the chassis plate B by 17 mm as shown.

## MECHANISCHE BESCHREIBUNG UND JUSTIERUNG

BEOCORD 1200 und BEOCORD 1600 sind mechanisch mit einer Kombination von Druckguß- und Plattenchassis aufgebaut. Diese Kombination gibt dem druckgegossenem Chassis Stabilität und dem Plattenchassis Flexibilität.

## PA-Stellung



In dieser Stellung, d.h. man möchte nur die Verstärkereinheit des Tonbandgerätes benutzen, sind die Druckknöpfe des Netzschalters und von PA gedrückt. Der PA-Knopf schaltet die Spannung zum Motor aus und aktiviert gleichzeitig einen Umschalter in jeder der beiden Verstärkereinheiten 8004049.

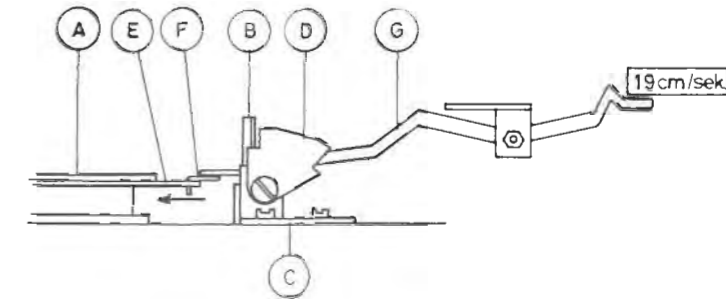
## Kontrolle mit der Aufspannung der Printplatten 8004049

Die Kanten der Printplatten müssen dicht an den Winkel A anschließen, der im gezeigten Abstand von 17 mm im Verhältnis zur Chassisplatte B montiert sein muß.



## Speed Selector

## Geschwindigkeitsumschalter



With the 9.5 cm/sec pushbutton operated, the switch rod E is in the neutral position and the pole switch A is closed so that the motor is switched for 8-pole operation.

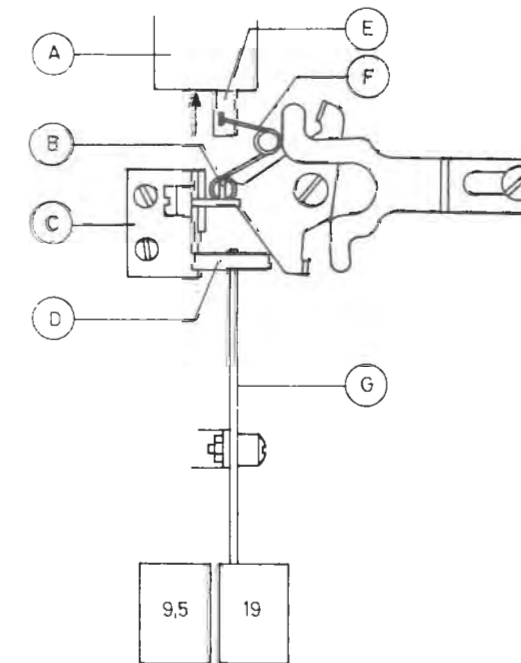
When the 19 cm/sec pushbutton is pressed, the arm G tips against the swing arm F; the angle B is actuated by the arm D so that the switch rod E is pushed by the spring F in the direction of the arrow, with the consequence that the pole switch A alters the external connections of the motor, causing it to operate as a 4-pole unit.

Bei gedrücktem Druckknopf für 9,5 cm/Sek. ist der Umschalterstab E in neutraler Lage, und der Polumkoppler A ist geschlossen, so daß der Motor 8polig gekoppelt ist.

Wenn der Druckknopf für 19 cm/Sek. gedrückt wird, wird der Arm G gegen den Dreharm D gewippt; der Winkel B wird vom Arm D beeinflusst, so daß der Umschalterstab E von der Feder F in Richtung des Pfeiles geschoben wird, wodurch der Polumkoppler A den Anschluß des Motors ändert, so daß dieser 4polig läuft.

## Adjustment of Speed Selector

## Justierung des Geschwindigkeitsumschalters



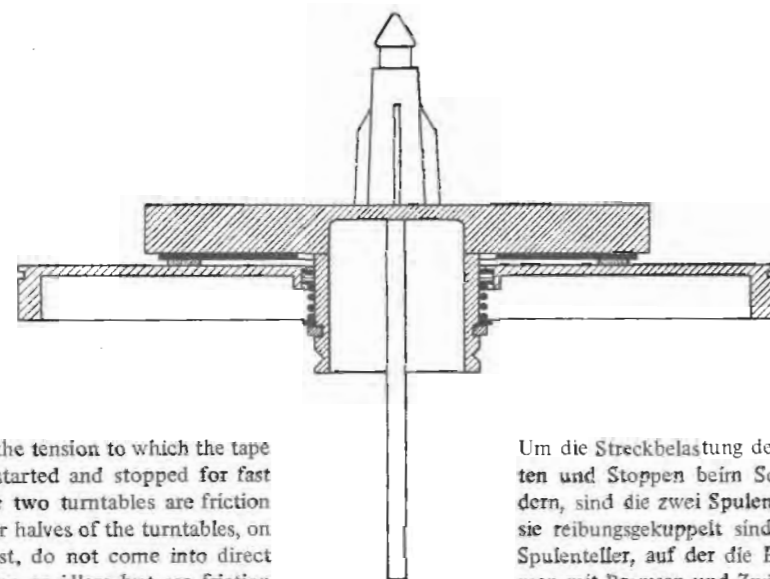
Adjustment of the speed selector is performed by bending the tags on the swing arm D. Adjust so that, with the 19 cm/sec pushbutton operated, the switch rod E is pressed as far as it will go and the spring F can move a little farther. Also, adjustment should be made so that the spring F is not actuated in the 9.5 cm/sec position.

Die Justierung des Geschwindigkeitsumschalters erfolgt durch Biegen der Lappen am Dreharm D. Die Justierung ist so durchzuführen, daß der Umschalterstab E ganz durchgedrückt wird gleichzeitig damit, daß für die Feder F eine weitere Bewegungsmöglichkeit ist, wenn der Knopf für 19 cm/Sek. gedrückt ist. Die Justierung soll ferner so durchgeführt sein, daß die Feder F in der Stellung 9,5 cm/Sek. nicht beeinflusst wird.





## Turntables

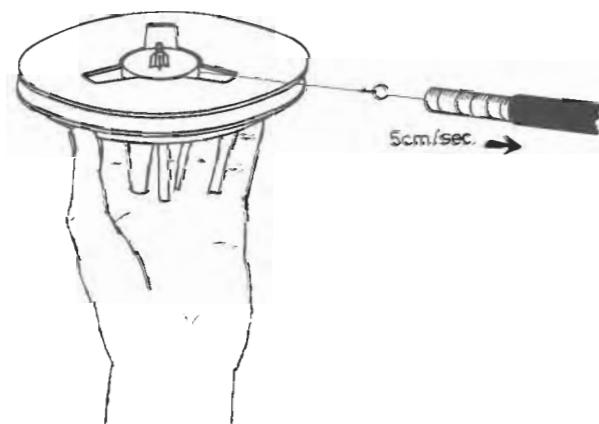


In order to reduce the tension to which the tape is exposed when started and stopped for fast tape transport, the two turntables are friction coupled. The upper halves of the turntables, on which the reels rest, do not come into direct contact with brakes or idlers but are friction coupled to the lower reel halves through the felt discs and metal discs.

## Spulenteller

Um die Streckbelastung des Tonbandes beim Starten und Stoppen beim Schnellspulen zu vermindern, sind die zwei Spulenteller so aufgebaut, daß sie reibungsgekoppelt sind. Die obere Hälfte der Spulenteller, auf der die Bandspulen ruhen, kommen mit Bremsen und Zwischenrädern nicht in direkte Berührung, sondern sind durch die Filzscheibe und Metallscheiben mit der unteren Spulenhälfte reibungsgekoppelt.

## Checking Turntable Friction



To measure friction, place a length of string around the hub of an empty 18 cm reel (60 mm core diameter) and from there to a spring balance as shown by the illustration; then, holding the lower turntable half, exert a steady pull at the spring balance and read the friction. Friction should be of the order of 500 to 800 p.

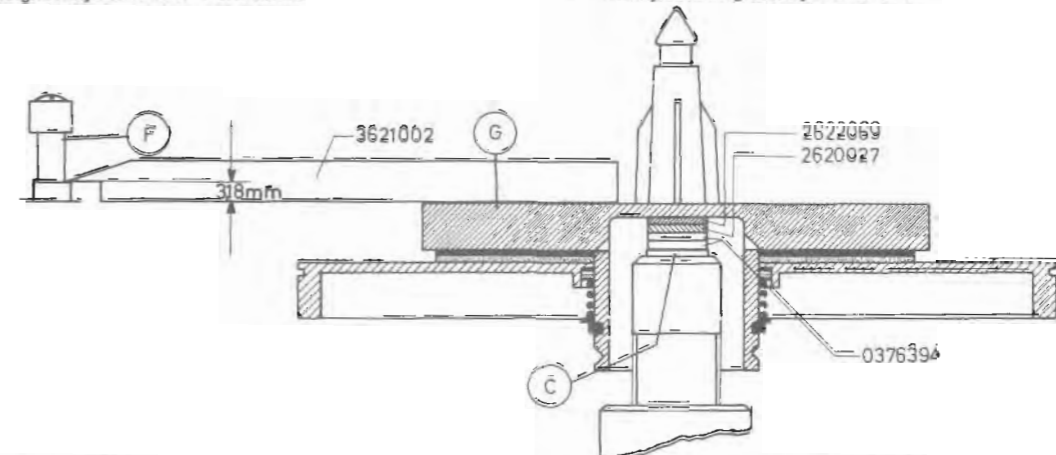
## Kontrolle der Reibung in den Spulentellern

Die Reibung wird dadurch gemessen, daß eine Schnur um die Nabe einer 18-cm-Leerspule (Kerndurchmesser 60 mm) und von dort zu einer Federwaage geführt wird wie in der Abbildung gezeigt; während die untere Tellerhälfte festgehalten wird, wird an der Federwaage gleichmäßig gezogen, und die Reibung wird abgelesen, - sie soll zwischen 500 bis 800 p liegen.



## Height Adjustment of Turntables

## Höhenjustierung von Spulentellern

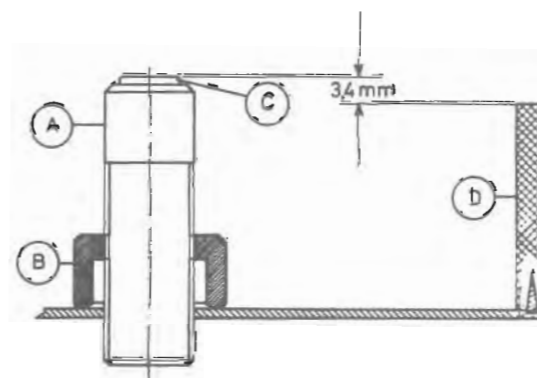


Turntable height is checked with tool 3621002 as shown by the sketch. If the height does not check O.K., proceed as follows:

Remove the turntable in question by taking off either the locking ring under the left turntable or the driving plate under the right turntable.

Die Höhe der Spulenteller ist gemäß der Skizze mit Werkzeug 3621002 zu kontrollieren. Falls die Höhe nicht stimmt, ist folgendes durchzuführen:

Der betreffende Teller, dessen Höhenjustierung nicht korrekt ist, wird entweder dadurch demontiert, daß der Sicherungsring unter dem linken oder die Mitnehmerscheibe unter dem rechten Spulenteller entfernt werden.



Check the height of the bearing C with respect to the top edge of the chassis frame D. Correct height is 3.4 mm.

If the height is not within a tolerance of  $\pm 0.2$  or  $-0.1$  mm, proceed as follows:

Loosen nut B, using tool 3629010.

Turn cap A to the desired height.

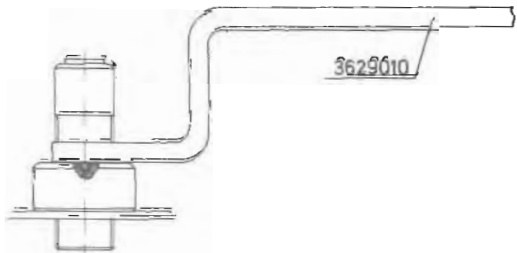
Tighten nut B.

Put in washers when mounting the turntable (see sketch). Two type 0376394 teflon washers should always be next to the bearing C, whereafter one type 2620027 nylon washer should be inserted. The laminated bakelite washer type 2622069 should be placed in a quantity that will result in a height difference of 3.18 mm between tape guide F and turntable G. Check with tool 3621002.

When mounting the locking ring holding the left turntable, two type 0376394 teflon washers should be placed between the bearing and the locking ring.

The locking ring should be mounted so that 0.2 - 0.4 mm of axial play is obtained.

For mounting the driving plate, see section on take-up.



Die Höhe des Lagers C im Verhältnis zur obersten Kante des Chassisrahmens D ist zu kontrollieren. Korrekte Höhe 3.4 mm. Liegt die Höhe nicht innerhalb der Toleranz von  $\pm 0.2$  oder  $-0.1$ , ist folgendes durchzuführen:

Mutter B mit Werkzeug 3629010 lösen.

Lagerhalter A in die gewünschte Höhe drehen.

Mutter B wieder anziehen.

Bei der Montierung des Spulentellers sind Scheiben gemäß der Skizze einzulegen. Es sollen stets 2 Teflonscheiben 0376394 nächst hinunter zum Lager C liegen, wonach 1 Stk. Nylonscheibe 2620027 eingelegt wird.

Preßspanscheiben vom Typ 2622069 sind in einer solchen Anzahl einzulegen, daß der Höhenunterschied von 3.18 mm zwischen Bandführung F und Spulenteller G erreicht wird, was mit dem Werkzeug 3621002 zu kontrollieren ist.

Bei der Montierung des Sicherungsringes, der den linken Spulenteller festhält, sind 2 Teflonscheiben vom Typ 0376394 zwischen dem Lager und dem Sicherungsring einzulegen.

Der Sicherungsring ist so zu montieren, daß ein Axialspiel von 0.2 - 0.4 mm erreicht wird.

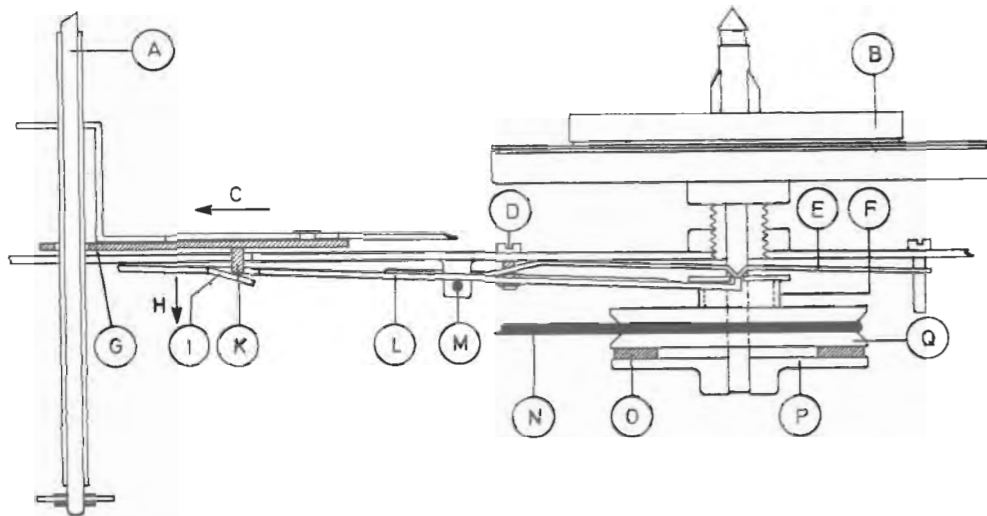
Bei der Montierung der Mitnehmerscheibe siehe den Abschnitt betreffend das Aufsammeln.



### Normal Forward Tape Motion

Moving the tape control lever straight forward will cause some functions to be performed. They are covered in this order. Take-up, pressure-wheel and tape-holder movement, cord-brake and counter-movement-brake cancellation, microswitch actuation, and pushbutton release.

### Take-up



When the tape control lever A has been moved straight forward, the spring E pushes the belt pulley Q down on the driving plate P. Via the felt disc O, the belt pulley Q is friction coupled to the driving plate P which is mounted on the shaft of the turntable B. The screw D permits adjustment of the pressure of the spring E against the belt pulley Q and hence the friction between the belt pulley Q and the driving plate P. The pull required for the take-up function is transmitted from the capstan shaft to the belt pulley Q via the belt N.

When the tape control lever A is returned to neutral, the slide bar G is pulled in the direction of the arrow C. The pin K, mounted on the slide bar G, will press the arm L in the direction of the arrow H because it slides on the sloping face of the tag I. The arm L tips about the shaft M. The arm L engages the collar F on the belt pulley Q, causing it to be pulled away from the driving plate P, with the result that the friction ceases.

### Take-up Adjustment

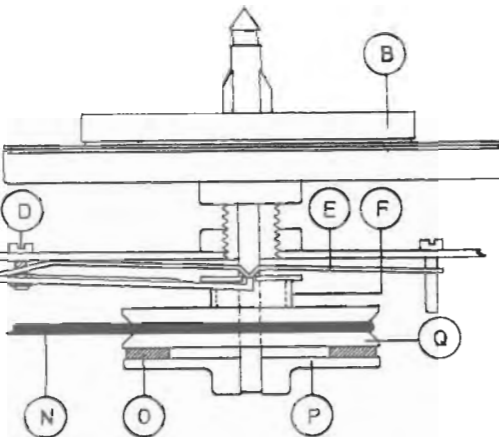
#### Fastening the Driving Plate P:

Set the tape control lever to neutral. Adjustment is performed by inserting a sufficient number of washers (2620027) so that the spacing S will be between 0.5 and 1.0 mm when the turntable is held down and the driving plate P is pressed upwards against the washers.

### Normaler Vorlauf

Wenn der Bandlaufhebel gerade nach vorn geführt wird, werden einige Funktionen ausgeführt, die in dieser Reihenfolge besprochen werden: Aufsammeln, Vorführen von Andruckrolle und Bandanpressung, Löschung von Schnurbremse und Gegenlaufbremse, Aktivierung von Mikroumschalter sowie Druckknopfauflöser.

### Aufsammeln



Wenn der Bandlaufhebel A gerade nach vorn geführt ist, drückt die Feder E die Riemenscheibe Q abwärts gegen die Mitnehmerscheibe P. Über die Filzscheibe O ist die Riemenscheibe Q mit der Mitnehmerscheibe P reibungsgekuppelt, die auf der Achse des Spulentellers B montiert ist. Mit der Schraube D kann der Druck der Feder E gegen die Riemenscheibe Q und damit die Reibung zwischen der Riemenscheibe Q und der Mitnehmerscheibe P reguliert werden. Die Zugkraft für das Aufsammeln wird über den Riemen N von der Bandantriebswelle auf die Riemenscheibe Q übertragen.

Wenn der Bandlaufhebel A in seine Neutralstellung zurückgeführt wird, wird die Gleitschiene G in Richtung des Pfeiles C gezogen. Der an der Gleitschiene G montierte Zapfen K preßt den Arm L in Richtung des Pfeiles H, weil er auf der Schrägen Bahn des Lappens I gleitet. Der Arm L wippt um die Achse M. Der Arm L greift am Kragen F der Riemenscheibe Q an, die von der Mitnehmerscheibe P fortgezogen wird, wodurch die Reibung aufhört.

### Justierung der Aufsammelfunktion

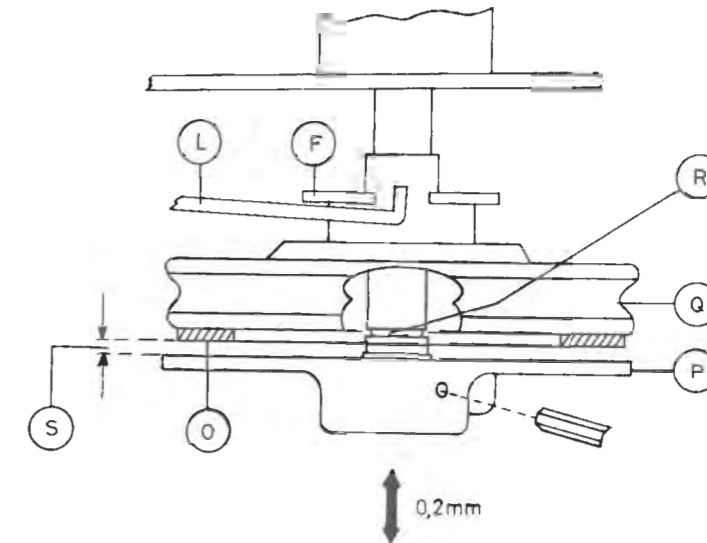
#### Festspannen der Mitnehmerscheibe P.

Bandlaufhebel in neutrale Stellung bringen. Die Justierung wird dadurch ausgeführt, daß Scheiben (2620027) in einer solchen Anzahl eingelegt werden, daß der Abstand S zwischen 0,5 und 1,0 mm ausmacht, wenn der Spulenteller untengehalten und die Mitnehmerscheibe P gegen die Scheiben hochgedrückt wird.



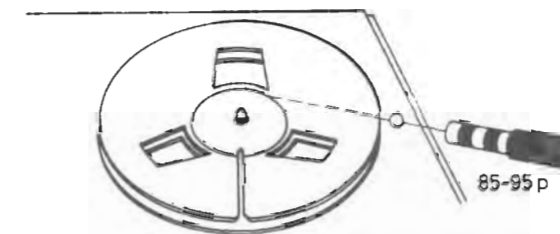
Now fasten the driving plate P so that the spacing S will exceed the previously measured spacing by 0.1 mm, resulting in 0.1 mm of axial play.

Die Mitnehmerscheibe P ist nun so festzuspannen, daß der Abstand S 0,1 mm größer als der zuvor gemessene Abstand wird, wodurch ein Axialspiel von 0,1 mm erreicht wird.



In the normal forward position there should be, with the arm L pressed down in the direction of the arrow H, a spacing of 0.2 mm between the tag I and the pin K. Adjustment is performed by bending the tag I. Place a reel with a hub diameter of 60 mm on the right turntable.

In Stellung normaler Vorlauf muß zwischen dem Lappen I und dem Zapfen K ein Abstand von ca. 0,2 mm sein, wenn der Arm L in Richtung des Pfeiles H gedrückt ist. Ein Justieren erfolgt durch Biegen des Lappens I. Eine Spule mit einem Kerndurchmesser von 60 mm ist auf den rechten Spulenteller zu legen.



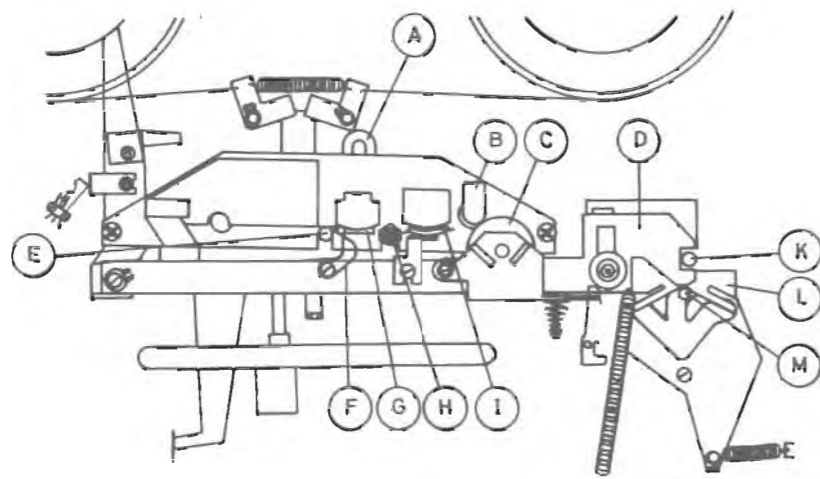
Bring one end of a length of cord around the reel hub and fasten the other end to a 3342006 spring balance. Set the tape recorder for 19 cm/sec. Set the tape control lever A for normal forward tape motion (with power applied). Adjust the screw D so that the pull at spring balance is 85-95 p.

Das eine Ende einer Schnur wird um den Spulenkern gelegt und das andere Ende ist an einer Federwaage 3342006 zu befestigen. Das Tonbandgerät wird in Stellung 19 cm/Sek. gebracht. Bandlaufhebel A in Stellung normaler Vorlauf bringen (Spannung eingeschaltet). Mit der Schraube D ist zu justieren, bis an der Federwaage ein Zug von 85 - 95 p erzielt wird.



## Pressure-wheel and Tape-holder Movement

## Vorführen von Andruckrolle und Bandanpressung



When the tape control lever M is placed into the normal forward tape motion position the arm D is actuated so that the pressure wheel C bears against the capstan shaft B at a pressure of approx. 1 kp and so that the tape holder G is pressed against the erase head. The arm D is locked by the pin K.

The plate A with tape guides E and H is slid forward by the arm D via a spring. The spring F pulls the plate A back when the tape control lever M is returned to the neutral position. The hum screen I which is mounted on the arm D, during normal forward tape motion is brought in close to the tape head to reduce hum pickup.

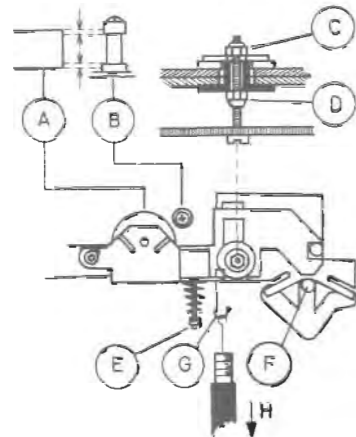
Wenn der Bandlaufhebel M in Stellung normaler Vorlauf gebracht wird, wird der Arm D aktiviert, so daß die Andruckrolle C gegen die Bandantriebswelle B mit einem Druck von ca. 1 kp gedrückt wird und so daß die Bandanpressung G gegen den Löschkopf gedrückt wird. Der Arm D wird vom Zapfen K verriegelt.

Die Platte A mit den Bandführungen E und H wird über eine Feder vom Arm D nach vorn geschoben. Feder F zieht die Platte A zurück, wenn der Bandlaufhebel M in seine Neutralstellung zurückgeführt wird. Die Brummabschirmung I, die am Arm D montiert ist, wird bei normalen Vorlauf zum Tonkopf hineingeführt, um das Einstrahlen von Brummen zu vermindern.

## Adjustment of Pressure Wheel

## Height:

With nut D adjust the height of the pressure wheel A so that the pressure wheel A is placed symmetrically with respect to the guide-way on tape guide B when the tape control lever F is set for normal forward tape motion. To make the adjustment, loosen nut C and rotate nut D to the desired height; thereafter tighten nut C.



## Justierung von Andruckrolle

## Höhe:

Die Höhe der Andruckrolle A wird mit der Mutter D so justiert, daß die Andruckrolle A im Verhältnis zur Führungsrille an der Bandführung B symmetrisch angebracht ist, wenn der Bandlaufhebel F sich in Stellung normaler Vorlauf befindet. Die Justierung erfolgt dadurch, daß die Mutter C gelockert und die Mutter D in die gewünschte Höhe gedreht wird, wonach die Mutter C anzuziehen ist.

## Pressure:

With nut E adjust the pressure exerted by the pressure wheel against the capstan shaft.

Set the tape control lever F for normal forward tape motion. Release the hairpin spring G from the pause control lever. Attach a spring balance to the spring G as shown by the sketch.

Pull the spring balance in the direction of the arrow H until the pressure wheel A does not touch the capstan shaft. Adjust nut E until the spring balance shows a reading between 500 p and 550 p. The corresponding pressure exerted by the pressure wheel against the capstan shaft is approx. 1 kp (lever action).

## Druck:

Der Druck der Andruckrolle gegen die Bandantriebswelle wird mit der Mutter E justiert.

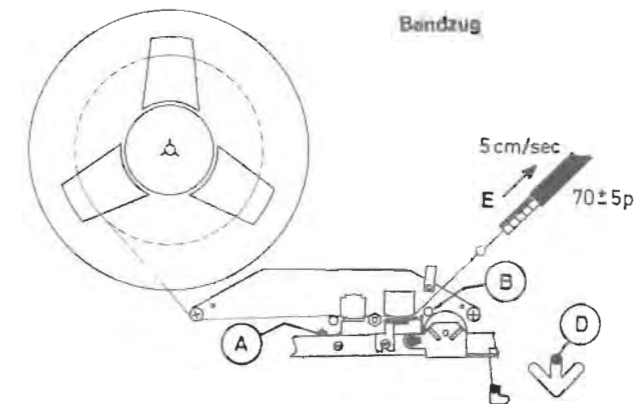
Der Bandlaufhebel F wird in Stellung normaler Vorlauf gebracht. Die Haarnadelfeder G wird vom Momentanstopparm freigemacht. Die Federwaage ist gemäß der Skizze an der Feder G einzuhängen.

Die Federwaage wird in Richtung des Pfeiles H gezogen, bis die Andruckrolle A die Bandantriebswelle nicht berührt. Die Mutter E wird justiert, bis die Federwaage eine Anzeige zwischen 500 und 550 p gibt, was dem entspricht, daß die Andruckrolle einen Druck von ca. 1 kp (Hebelarm) gegen die Bandantriebswelle ausübt.



## Tape Pull

## Bandzug

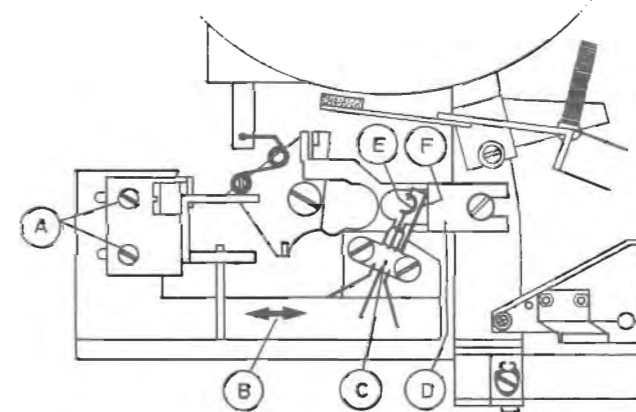


Put an 18-cm reel approx. half filled with tape on the left turntable. Pull the tape past the tape heads and the capstan shaft B as shown by the sketch; note that the tape should go on the wrong side of the capstan shaft and the tape hold-off pin. Attach a type 3342006 spring balance to the end of the tape. Set the tape control lever D for normal forward tape motion. Lock the pause control lever C in its extreme right-hand position; however, the pause control brake at the left turntable should be held clear of the turntable while measuring the tape pull. To measure the tape pull, exert steady pull (5 cm/sec) at the spring balance in the direction of the arrow E, taking care that the tape does not touch the capstan shaft B. With nut A adjust the tape pull to between 65 and 75 p.

Eine ca. zur Hälfte gefüllte 18-cm-Spule ist auf den linken Spulenteller zu legen. Das Tonband wird an den Tonköpfen und an der Bandantriebswelle B gemäß der Skizze vorbeigezogen; man beachte, daß das Tonband an der "verkehrten" Seite der Bandantriebswelle und des Stiftes für Bandabhaltung laufen soll. Eine Federwaage 3342006 ist am Ende des Tonbandes zu befestigen. Der Bandlaufhebel D wird in Stellung normaler Vorlauf gebracht. Der Momentanstopparm C wird in der rechten Außenlage verriegelt, aber die Momentanstopfbremse am linken Spulenteller wird vom Teller fortgehalten, während der Bandzug gemessen wird. Der Bandzug wird dadurch gemessen, daß in Richtung des Pfeiles E ein gleichmäßiger Zug (5 cm/sek.) ausgeübt wird und so, daß das Tonband die Bandantriebswelle B nicht berührt. Der Bandzug ist mit der Mutter A so zu justieren, daß er zwischen 65 und 75 p liegt.

## Adjustment of Microswitches

## Justierung der Mikroschalter



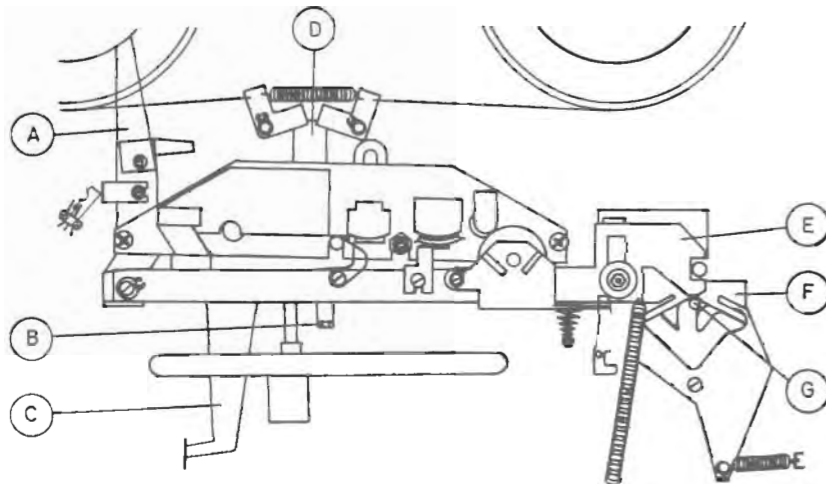
Adjust angle B so that contacts C perform positive switching action, taking care, however, that the pressure foot D does not bear harder against spring F that will allow approx. 0.5 mm of clearance between springs E and F when the tape control lever is set for normal forward tape motion. To make the adjustment, loosen screws A and slide the angle B to the desired position and thereafter clamp it.

Der Winkel B ist so zu justieren, daß die Kontakte C sicher umschalten, aber der Druckfuß D darf nur so auf die Feder F drücken, daß noch ca. 0,5 mm zwischen den Federn E und F übrig sind, wenn der Bandlaufhebel in Stellung normaler Vorlauf gebracht wird. Die Justierung erfolgt dadurch, daß die Schrauben A gelockert und der Winkel B in die gewünschte Stellung geschoben wird, wo er festgespannt wird.



### Other Functions Connected With Normal Forward Tape Motion

### Sonstige Funktionen in Verbindung mit dem normalen Vorlauf



When the pressure wheel arm E is pushed forward by the tape control lever G, the action of the counter-movement brake below the left turntable is cancelled, the deflection of the counter-movement brake being limited by the arm A.

The cord brakes are slackened by the bar D, which is pushed forward by the arm F via the screw B.

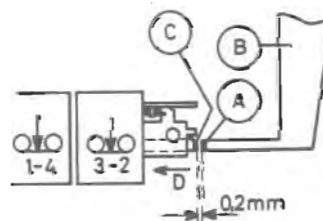
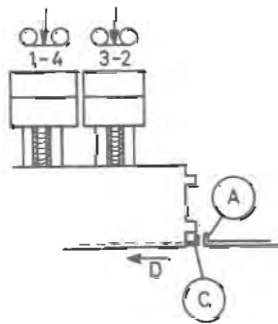
The angle C, a part of the arm F, ensures that the record buttons release when the tape control lever is returned to the neutral position.

Wenn der Andruckrollenarm E vom Bandlaufhebel G nach vorn geschoben wird, wird die Gegenlaufbremse unter dem linken Spulenteller annulliert, da der Ausschlag der Gegenlaufbremse durch den Arm A begrenzt wird.

Die Schnurbremsen werden von der Schiene D gelockert, die über die Schraube B vom Arm F nach vorn geschoben wird. Der Winkel C, der ein Teil des Armes F ist, sichert, daß die Aufnahmeknöpfe ausgelöst werden, wenn der Bandlaufhebel in seine neutrale Stellung zurückgeführt wird.

### Record-pushbutton Release

### Auslösung der Aufnahmedruckknöpfe



Set the tape control lever to the neutral position. Bend the angle A on the arm B so that approx. 0.2 mm of clearance will be present between the angle A and the release bar C when the latter is pressed against the stop in the direction of the arrow D.

Check that the arm A strikes positively against the release bar C and that this will cause the record buttons to release positively from the record position when the tape control lever is returned to the neutral position.

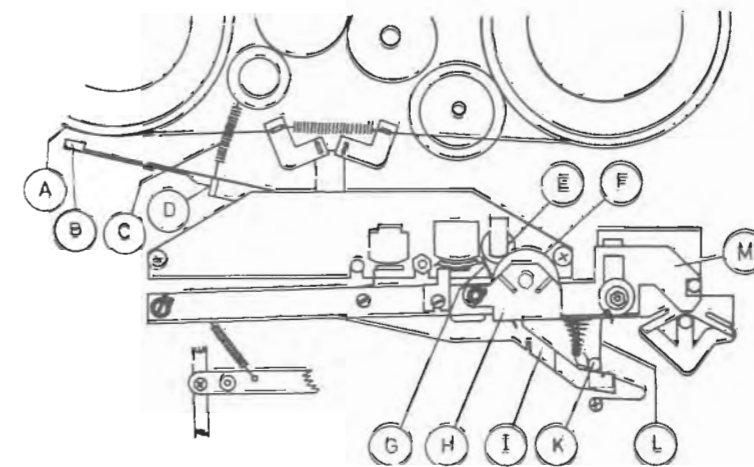
Der Bandlaufhebel ist in neutrale Stellung zu bringen. Der Winkel A am Arm B ist so zu biegen, daß ca. 0,2 mm zwischen dem Winkel A und der Auslöserstange C sind, wenn dieser in Richtung des Pfeiles D gegen den Anschlag gedrückt ist.

Es ist zu kontrollieren, daß der Winkel A sicher gegen die Auslöserstange C trifft und daß die Aufnahmeknöpfe dabei sicher aus der Aufnahmestellung ausgelöst werden, wenn der Bandlaufhebel in die neutrale Stellung zurückgeführt wird.



### Pause Control

### Momentanstop



With the tape recorder set for normal forward tape motion (record or playback), the tape can be stopped with the pause control lever K without altering the settings of the other controls.

When the pause control lever K is moved back and thereafter locked in its extreme right-hand position, three functions are performed:

- 1: The pressure wheel F is pulled away from the capstan shaft and against a felt pad on the arm M, via the arm H and the spring L.
- 2: The arm I, which carries the clamp G, is actuated so that the tape is pulled away from the capstan shaft E.
- 3: The spring C is pulled at the arm D so that the brake block B is pressed against the turntable A.

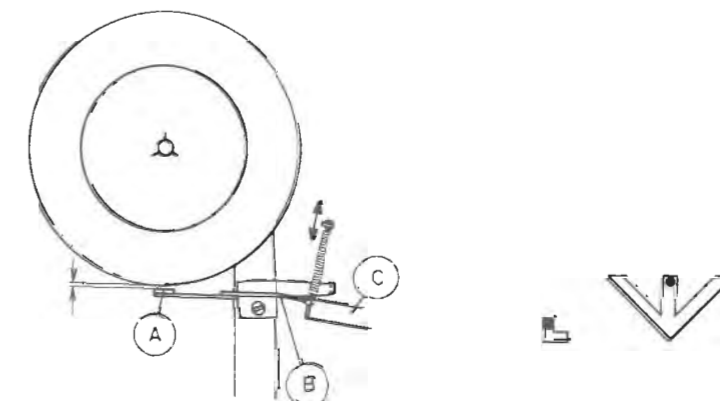
In der normalen Vorlaufstellung (Aufnahme und Wiedergabe) des Tonbandgerätes kann das Tonband mit Hilfe des Momentanstopplehels K gestoppt werden, ohne daß dadurch etwa an der Einstellung der anderen Bedienungsknöpfe geändert wird.

Wenn der Momentanstopplehels K zurückgeführt und in seiner rechten Außenlage verriegelt wird, werden drei Funktionen ausgeübt:

- 1: Die Andruckrolle F wird über den Arm H und die Feder L von der Bandantriebswelle E fort und gegen ein Filzkissen am Arm M gezogen.
- 2: Der Arm I, an dem der Bügel G montiert ist, wird so beeinflusst, daß das Tonband von der Bandantriebswelle E fortgezogen wird.
- 3: Die Feder C zieht am Arm D, so daß der Bremsklötz B gegen den Spulenteller A gedrückt wird.

### Adjustment of Pause Control Brake

### Justierung von Momentanstoppbremse



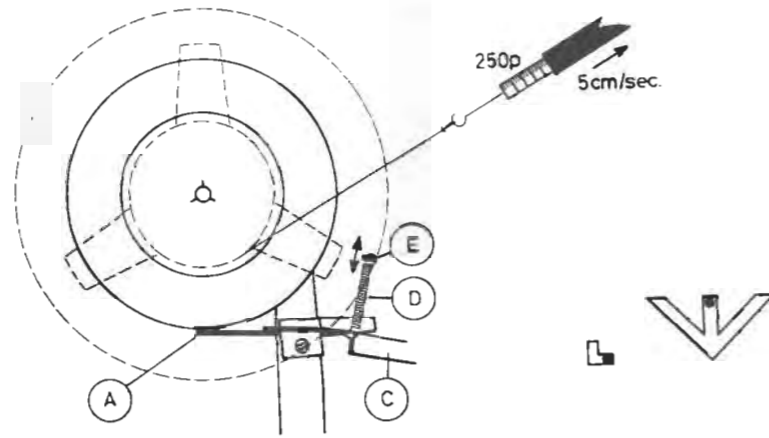
Set the tape control lever for normal forward tape motion and the pause control lever to the neutral position. Bend arm C at B so that the clearance between the brake block A and the turntable is 1 mm.

Der Bandlaufhebel ist in Stellung normaler Vorlauf zu bringen, der Momentanstopplehels K ist in neutrale Stellung zu führen. Der Arm C ist bei B so zu biegen, daß der Abstand zwischen dem Bremsklötz A und dem Spulenteller 1 mm beträgt.



Pull the pause control lever to its indexed position, causing the brake block A to be pressed against the turntable by the spring D.

Der Momentanstoppebel ist in die arretierte Stellung zu bringen, wodurch der Bremsklotz A von der Feder D gegen den Spulenteller gedrückt wird.

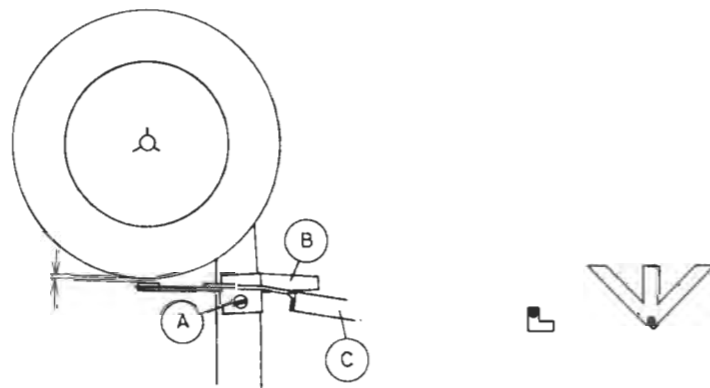


Put an empty reel (hub diameter 60 mm) on the turntable. Place a length of dial cord around the turntable hub and fasten it to a spring balance as shown by the sketch. A steady pull at the spring balance in the direction of the arrow will permit reading the amount of hold-back exerted by the pause control brake. Hold-back exerted by the pause control brake should be approx. 250 p. To adjust, bend the tag E, thereby altering the pull exerted by the spring D at the arm C.

Eine Leerspule (Kerndurchmesser 60 mm) ist auf den Spulenteller zu legen. Ein Stück Skalaschnur ist um den Kern der Spule zu legen, wonach das freie Ende an einer Federwaage gemäß der Skizze befestigt wird. Bei einem in Richtung des Pfeiles ausgeübten gleichmäßigen Zug läßt sich die Anpressung der Momentanstoppbremse ablesen. Die Anpressung der Momentanstoppbremse soll um ca. 250 p liegen. Das Justieren erfolgt durch Biegen am Lappen E, wodurch der Zug der Feder D am Arm C geändert wird.

Adjustment of Pause-control Cancellation

Justierung der Momentanstoppannullierung



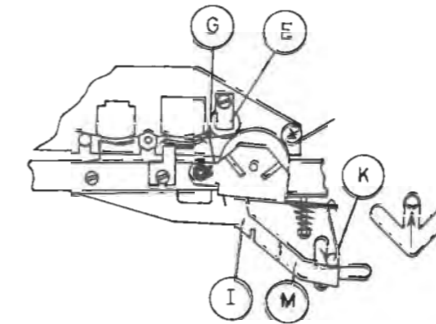
Set the tape control lever and the pause control lever to their neutral positions. Loosen screw A. Now set the angle B so that it only just touches the arm C. Tighten screw A.

Bandlaufhebel und Momentanstopparm in neutrale Stellung bringen. Schraube A lösen. Winkel B nun so stellen, daß er gerade am Arm C rührt. Schraube A wieder anziehen.



Adjustment of Tape Hold-off

Justierung von Bandabhaltung

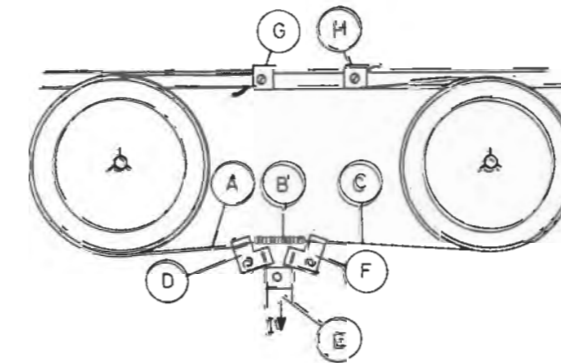


Set the tape recorder for normal forward tape motion. Set the pause control lever K to its right-hand outer position. Bend the tag M on the arm I so that the clamp G only just pulls the tape clear of the capstan shaft E.

Bandlaufhebel in Stellung normaler Vorlauf bringen. Momentanstopparm K in die rechte Außenlage bringen. Den Lappen M am Arm I biegen, so daß der Bügel G gerade das Tonband von der Bandantriebswelle E freihält.

Cord Brakes

Schnurbremsen



With the tape control lever at neutral the slide arm F clears brake angles D and E. The spring B pulls the brake angles so that cords A and C are tightened around the left and right turntables, respectively.

Wenn sich der Bandlaufhebel in neutraler Stellung befindet, geht der Gleitarm E von den Bremswinkeln D und E frei. Die Feder B zieht an den Bremswinkeln, so daß die Schnüre A und C um den linken bzw. rechten Spulenteller strammgezogen werden.

Adjustment of Cord Brakes

Set the tape control lever at neutral.

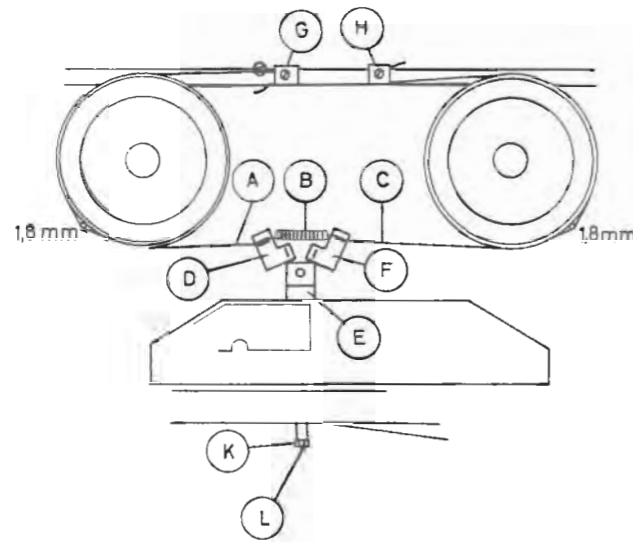
Push the slide arm E against the stop in the direction of the arrow I. Secure cords A and C with screws G and H so that the edges of brake angles D and F are vertically flush with the edges of the slide arm E.

Set the tape control lever for normal forward tape motion.

Wedge two 1.8 mm dia. plugs or drills between the turntables and brake cords A and C as shown by the sketch.

Adjust the screw L so that the slide arm E only just touches brake angles D and F. Turn the screw L ninety degrees anti-clockwise. (E away from D and F).

Secure the screw L with nut K and remove the two plugs or drills.



Justierung von Schnurbremsen

Bandlaufhebel in neutrale Stellung bringen.

Gleitarm E in Richtung des Pfeiles gegen den Anschlag schieben. Die Schnüre A und C mit den Schrauben G und H festspannen, so daß die Kante der Bremswinkel D und F in senkrechter Linie mit den Ecken des Gleitarmes E fluchten.

Bandlaufhebel in Stellung normaler Vorlauf bringen. Zwei 1,8-mm-Dorne sind zwischen den Spulentellern und den Bremschnüren A und C gemäß der Skizze zu verklemmen.

Schraube L so justieren, daß der Gleitarm E gerade die Bremswinkel D und F berührt. Schraube L 1/4 Umdrehung nach links drehen (E fort von D und F). Schraube L mit Mutter K sichern und die zwei Dorne oder Bohrer entfernen.

Counter Brakes

Under each turntable is a counter brake which operates during fast tape motion in order to ensure uniform take-up.

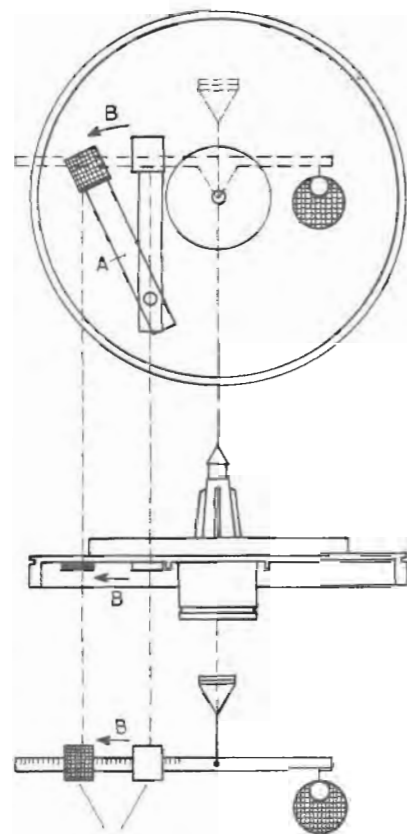
The counter brake under the left turntable operates during fast forward and is neutral during fast rewind. The counter brake under the right turntable operates in the opposite manner.

When the right turntable rotates clockwise, the friction surface of the counter brake will be nearest to the turntable's centre of rotation, resulting in weak braking action.

If the turntable rotates anticlockwise, however, the point in which the counter brake is mounted and its friction against the turntable will cause the brake arm A to turn in the direction of the arrow B. This will shift the counter brake's surface of friction to approx. 1 mm from the turntable rim, resulting in more powerful braking action (lever action).

In this case the braking friction will be the slidable weight.

The counter brake under the right turntable operates in the same manner except that the powerful braking action occurs when the turntable rotates clockwise.



Konterbremsen

Unter beiden Spulentellern ist eine Konterbremse montiert, die beim Schnellspulen in Funktion tritt und ein gleichartiges Aufspulen sichert. Die Konterbremse unter dem linken Spulenteller tritt bei schnellem Vorlauf in Funktion und ist neutral bei schnellem Rücklauf, während die Konterbremse unter dem rechten Spulenteller umgekehrt funktioniert.

Wenn der linke Spulenteller rechts herum gedreht wird, wird die Reibungsfläche der Konterbremse nächst dem Drehpunkt des Spulentellers sein, was eine schwache Bremswirkung ergibt. Wird der Spulenteller dagegen links herum gedreht, so wird der Montierungspunkt und die Reibung der Konterbremse gegen den Spulenteller bewirken, daß sich der Bremsarm A in Richtung des Pfeiles B dreht. Die Reibungsbahn der Konterbremse liegt dabei ca. 1 mm von der Außenkante des Spulentellers, was eine kräftigere Bremswirkung ergibt (Hebelarmprinzip).

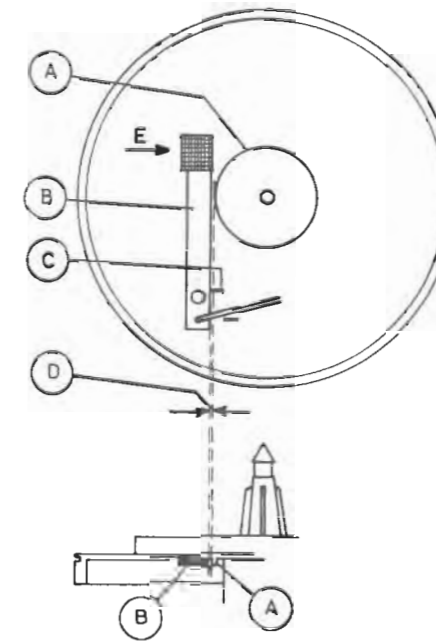
Die Bremsreibung wird in diesem Fall das verschiebbare Lot sein. Die Konterbremse unter dem rechten Spulenteller wirkt in entsprechender Weise, bloß entsteht die kräftige Bremswirkung dann, wenn der Spulenteller rechts herum gedreht wird.



Adjust of Counter Brake

1. Adjustment of Left Counter Brake.

Adjust (bend) the tag C, which provides a stop to the braking arm B, so that the spacing D will be approx. 1 mm when the arm B goes against the stop in the direction of the arrow E.

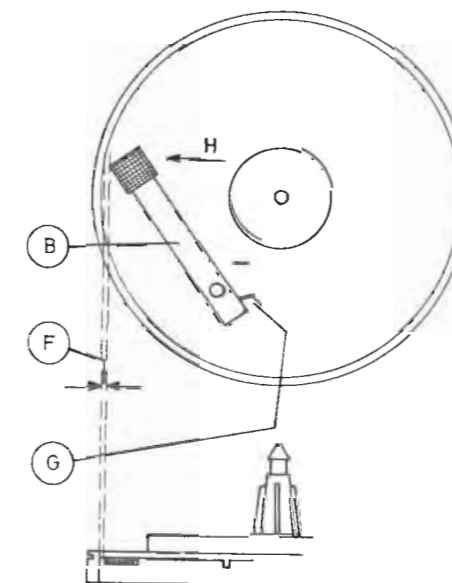


Justierung der Konterbremse

1. Justierung der linken Konterbremse.

Der Lappen C, der für den Bremsarm B einen Anschlag bildet, ist so zu justieren (biegen), daß der Abstand D ca. 1 mm ausmacht, wenn der Arm B in Richtung des Pfeiles E gegen den Anschlag geht.

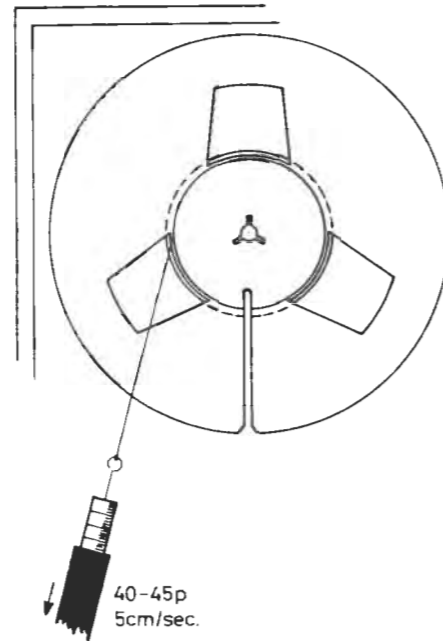
Bend the tag G, which likewise provides a stop to the braking arm B, so that the spacing F will be approx. 1 mm when the arm B goes against the stop in the direction of the arrow H. Lubricate the felt pads of both brake arms with Molykote stirred in oil.



Der Lappen G, der ebenfalls einen Anschlag für den Bremsarm B bildet, ist so zu biegen, daß der Abstand F ca. 1 mm ausmacht, wenn der Arm B in Richtung des Pfeiles H gegen den Anschlag geht. Das Filzkissen an beiden Bremsarmen ist mit Molykote angerührt in Öl zu schmieren.



Wind one end of a length of cord around the hub of an empty reel (reel diameter: 60 mm) and fasten the other end to a 3342006 spring balance. Put the reel on the left turntable as shown by the sketch. Now adjust the braking force so that the spring balance indicates between 40 and 45 p. at a steady pull in the direction of the arrow. Perform adjustment by bending the arm at I.



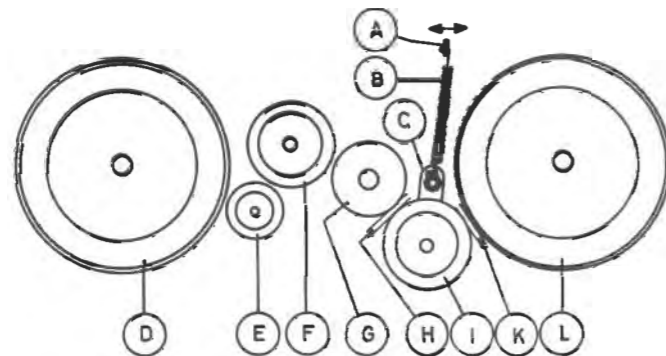
## 2. Adjustment of Right Counter Brake

To adjust the right counter brake, proceed in the same manner except that braking force should be measured with the turntable rotating in the clockwise direction.

## 2. Justierung der rechten Konterbremse.

Die Justierung der rechten Konterbremse ist in entsprechender Weise durchzuführen, bloß ist die Bremskraft dann zu messen, wenn der Spulenteller nach rechts läuft.

## Adjustment of Idler Wheel



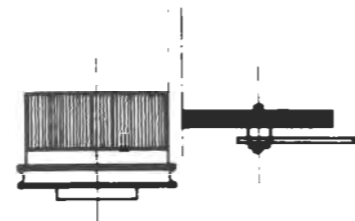
Set the tape control lever at neutral.

Bend the tag A so that spacings H and K are equal.

Adjust idler wheels E, F and I so that the faces of contact between them and turntables D and L as well as drive wheel G are parallel.

Adjustment, if necessary, is performed by bending the swing arms.

## Justierung von Zwischenrädern



Der Bandlaufhebel ist in Neutralstellung zu bringen.

Die Lappen A sind so zu biegen, daß die Abstände H und K gleich groß sind.

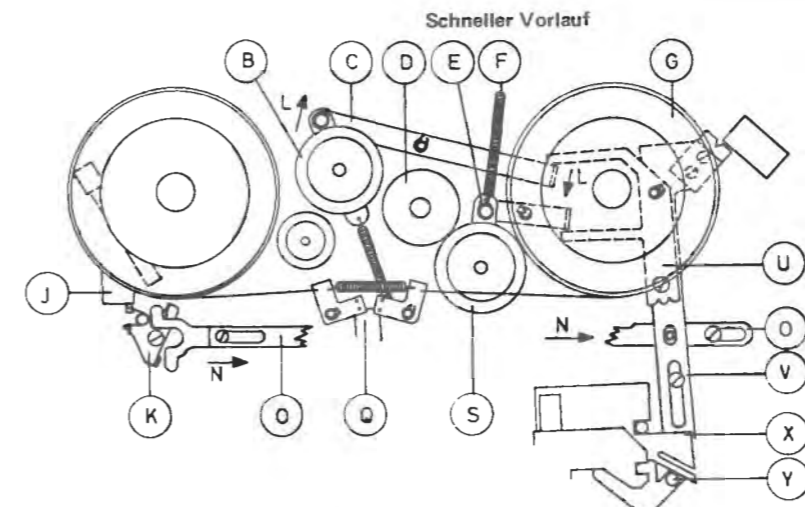
Die Zwischenräder E, F und I sind so zu justieren, daß die Anlegeflächen zwischen ihnen und den Spulentellern D und L sowie der Antriebsrolle G parallel sind.

Eine etwaige Justierung erfolgt durch Biegen der Schwenkarne.

Ein Stück Schnur wird mit dem einen Ende um den Kern einer Leerspule (Kerndurchmesser = 60 mm) gewickelt, und das andere Ende der Schnur wird an einer Federwaage 3442006 befestigt. Die Spule ist gemäß der Skizze auf dem linken Spulenteller anzubringen. Die Bremskraft ist nun so zu justieren, daß die Federwaage bei einem gleichmäßigen Zug an dieser in Richtung des Pfeiles zwischen 40 bis 45 p anzeigt. Eine Justierung ist durch Biegen des Armes bei I durchzuführen.



## Fast Forward



For fast forward, the tape control lever Y is moved diagonally forward to the right. The tape control lever Y actuates arm X and arm V. Arm X pushes the slide arm Q via a pointed screw in such a manner that the cord brakes slacken.

Arm X also actuates the tape hold-off arm.

Arm V, to which the symmetry arm U is clamped, actuates the slide arm O in the direction of the arrow N to turn the angle K, thereby actuating the pole switch J. The symmetry arm U turns swing arm C with idler wheel B in the direction of the arrow L. Spring F pulls swing arm E so that idler wheel S is engaged between turntable G and drive wheel D.

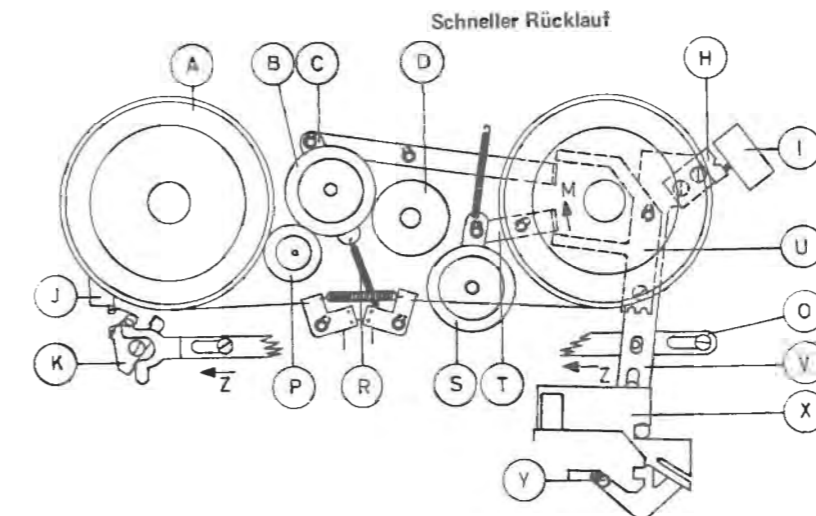
Bei schnellem Vorlauf wird der Bandlaufhebel Y schräg nach rechts vorn geführt. Der Bandlaufhebel Y beeinflusst Arm X und Arm V. Der Arm X schiebt den Gleitarm Q über eine Schraube mit Spitze, so daß die Schnurbremsen gelockert werden.

Der Arm X aktiviert ferner den Arm für das Bandabhalten.

Der Arm V, an dem der Symmetrierarm U befestigt, aktiviert den Gleitarm O in Richtung des Pfeiles N, so daß der Winkel K gedreht wird, wodurch der Polmkoppler J über die Feder aktiviert wird.

Der Symmetrierarm U dreht den Schwenkarm C mit Zwischenrad in Richtung des Pfeiles L. Die Feder F zieht am Schwenkarm E, so daß das Zwischenrad S zwischen Spulenteller G und Antriebsrolle D eingekuppelt wird.

## Fast Rewing



For fast rewinding, the tape control lever Y is moved diagonally forward to the left.

Arm X is actuated as described under "Fast Forward" above. Arm V actuates slide arm O in the direction of the arrow Z so as to turn the angle K, thereby actuating the pole switch J.

The symmetry arm U turns swing arm T with idler wheel S in the direction of the arrow M.

Spring R pulls swing arm C so that idler wheels B and P are engaged between the turntable A and the drive wheel D.

Zum schnellen Vorlauf ist der Bandlaufhebel Y schräg nach links vorn zu führen.

Arm X wird wie beim schnellen Vorlauf aktiviert. Arm V aktiviert den Gleitarm O in Richtung des Pfeiles Z, so daß der Winkel K gedreht wird, wodurch der Polmkoppler J über die Feder aktiviert wird. Der Momentanstopparm wird wie beim schnellen Vorlauf neutralisiert. Der Symmetrierarm U dreht den Schwenkarm T mit Zwischenrad S in Richtung des Pfeiles M.

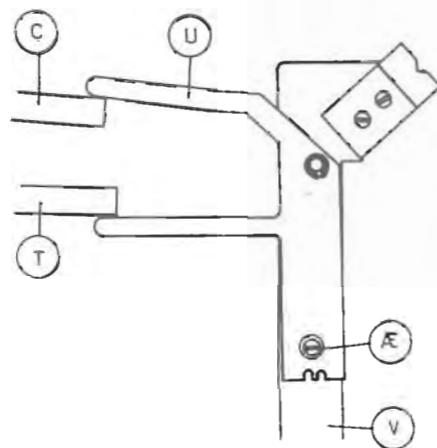
Die Feder R zieht am Schwenkarm C, so daß die Zwischenräder B und P zwischen Spulenteller A und Antriebsrolle D eingekuppelt werden.



**Adjustment of Symmetry Arm**

Loosen screw *Æ* and turn symmetry arm *U* relative to the arm *V*.

Adjust the symmetry arm *U* so that idler wheels *B* and *P* as well as *S* engage at equal forward movement of the tape control lever in fast rewind and fast forward, respectively.



**Justierung des Symmetrierarmes**

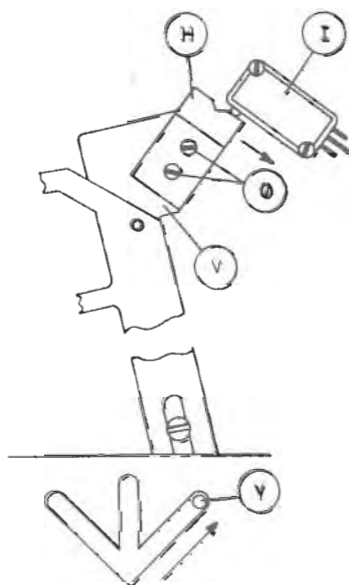
Schraube *Æ* lösen und Symmetrierarm *U* im Verhältnis zum Arm *V* drehen.

Den Symmetrierarm *U* so justieren, daß die Zwischenräder *B* und *P* sowie *S* bei gleich großen Bewegungen nach vorn des Bandlaufhebels zwecks schnellen Rück- bzw. Vorlaufseinkuppelt werden.



**Motor Voltage for Fast Tape Motion**

The nylon piece *H*, which is clamped to arm *V*, actuates the microswitch *I* both in fast forward and in fast rewind. This will cause the motor voltage to increase from 110 V to 127 V.



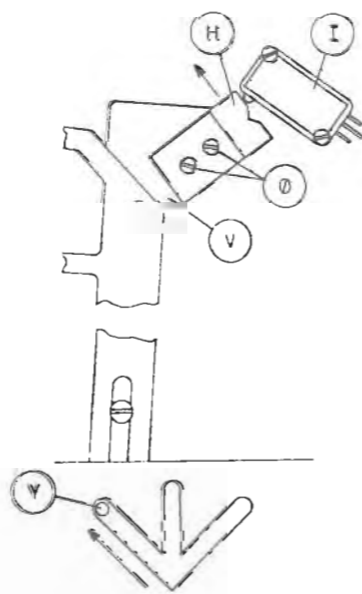
**Adjustment of Nylon Piece H**

Adjust the nylon piece *H* so that the pushbutton of microswitch *I* will be pressed home for equal forward movement of the tape control lever *Y* in fast forward and fast rewind.

The nylon piece *H* is secured by screws *Q*.

**Motorspannung beim Schnellspeulen**

Das am Arm *V* befestigte Nylonstück *H* aktiviert den Mikroschalter *I* bei schnellem Vor- bzw. Rücklauf. Die Motorspannung steigt dadurch von 110 V auf 127 V an.



**Justierung des Nylonstücks H**

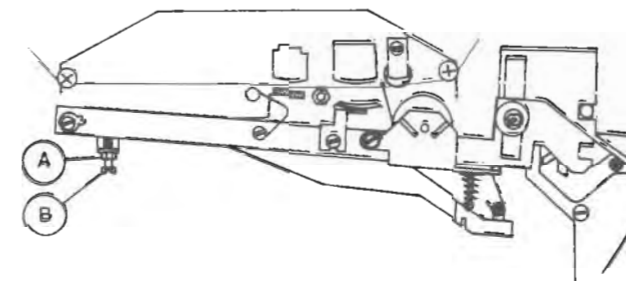
Das Nylonstück *H* ist so zu justieren, daß der Mikroschalterdruckknopf *I* bei gleich großen Bewegungen nach vorn des Bandlaufhebels *Y* zwecks schnellem Vor- bzw. Rücklaufs ganz hineingedrückt wird.

Das Nylonstück *H* wird mit den Schrauben *Q* festgespannt.



**Adjustment of Tape Hold-off during Fast Tape Motion**

**Justierung von Bändabhaltung beim Schnellspeulen**

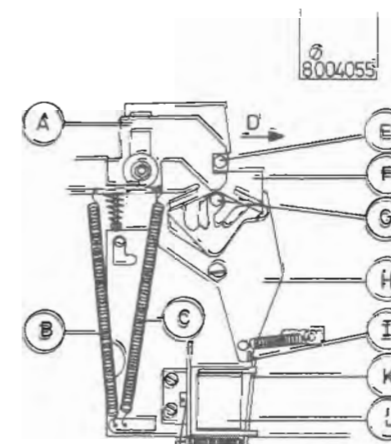


Adjust the screw *B* during fast forward or fast rewind so that the tape is held approx. 1 mm from the tape head faces and thereafter secure the screw *B* with nut *A*.

Die Schraube *B* ist bei schnellem Vor- bzw. Rücklauf so zu justieren, daß das Tonband ca. 1 mm vom Spiegel der Tonköpfe gehalten wird, wonach die Schraube *B* mit der Mutter *A* gesichert wird.

**Automatic Stop**

The electric circuit on PC board 8004055 when activated will cause current to flow through the magnet coil *L* so that the armature *K* is attracted by the core of the coil *L*. The armature *K* on its way towards the core of the magnet coil will strike against the angle *I* on the locking pawl *H*, causing pin *E* to move in the direction of the arrow *D*. Springs *C* and *B* will thereafter pull arms *A* and *F* as well as the tape control lever *G* back to neutral, with the result that the supply voltage for the electric circuit is cut off by the switch below the volume controls.



**Automatisches Stoppen**

Die Aktivierung der elektrischen Schaltung auf der Printplatte 8004055 wird einen Strom durch die Magnetspule *L* bewirken, so daß der Anker *K* von der Spule *L* angezogen wird. Der Anker *K* wird auf seinem Weg hinein zum Kern der Magnetspule gegen den Winkel *I* an der Sperrklinke *H* aufstreifen, wodurch sich der Zapfen *E* in Richtung des Pfeiles *D* bewegen wird. Die Federn *C* und *B* werden hiernach den Arm *A* bzw. *F* sowie den Bandlaufhebel *G* in die neutrale Stellung zurückziehen, wodurch die Versorgungsspannung zur elektrischen Schaltung vom Umschalter unter den Lautstärkereglern unterbrochen wird.

**Adjustment of Automatic Stop**

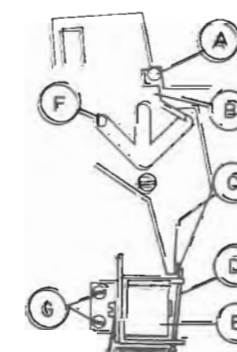
Hold the tape control lever *F* in the fast rewind position.

Hold the armature *D* against the core of the magnet coil *E*.

Secure the magnet coil *E* with screws *G* so that the placement of the pin *A* with respect to the arm *B* is as shown by the sketch.

Check that the automatic stop releases the tape control lever *F* positively from the three active positions.

The tape control lever should release when the pressure on the armature *D* is between 250 and 300 g.



**Justierung der automatischen Stoppvorrichtung**

Der Bandlaufhebel *F* ist in Stellung schiefler Rücklauf zu halten.

Der Anker *D* ist gegen den Kern der Magnetspule *E* zu halten.

Die Festspannung der Magnetspule *E* wird mit den Schrauben *G* so durchgeführt, daß die Anbringung des Zapfens *A* im Verhältnis zum Arm *B* so wie in der Skizze ist.

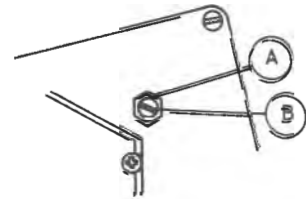
Es ist zu kontrollieren, daß die automatische Stoppvorrichtung den Bandlaufhebel *F* aus den aktiven Stellungen sicher auslöst.

Die Auslösung des Bandlaufhebels soll bei einem Druck auf den Anker *D* von zwischen 250 bis 300 g erfolgen.

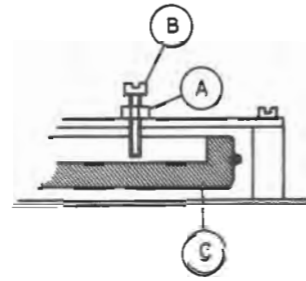




Transit Screw



Transporterschraube



Apply power to the tape recorder so that the flywheel C is rotating. Turn the screw B clockwise until it touches the flywheel C lightly; then turn the screw B half a turn to the left. Secure the screw B in this position by means of nut A.

Tonbandgerät anschließen, so daß das Schwungrad C rotiert. Schraube B rechtsherum drehen, bis das Schwungrad C schwach berührt wird, wonach die Schraube B 1/2 Umdrehung nach links gedreht wird. Die Schraube B ist in dieser Stellung mit der Mutter A zu sichern.

NOTES / NOTIZEN

Lined area for notes on page 55.



NOTES / NOTIZEN

Lined area for notes on page 56.



## ADJUSTMENT OF TAPE HEADS

NOTE: Adjustments to tape heads and tape guides should be performed with non-magnetic tools as magnetization of the tape heads will introduce hiss on record and playback. Tape heads and tape guides should be demagnetized with suitable tools before and after making adjustments to the tape head bridge.

Also, take care not to scratch tape heads and tape guides.

## ADJUSTMENT OF TAPE HEAD BRIDGE

Adjustment of the tape head bridge should begin with the two fixed tape guides D and I.

## JUSTIERUNG VON TONKÖPFEN

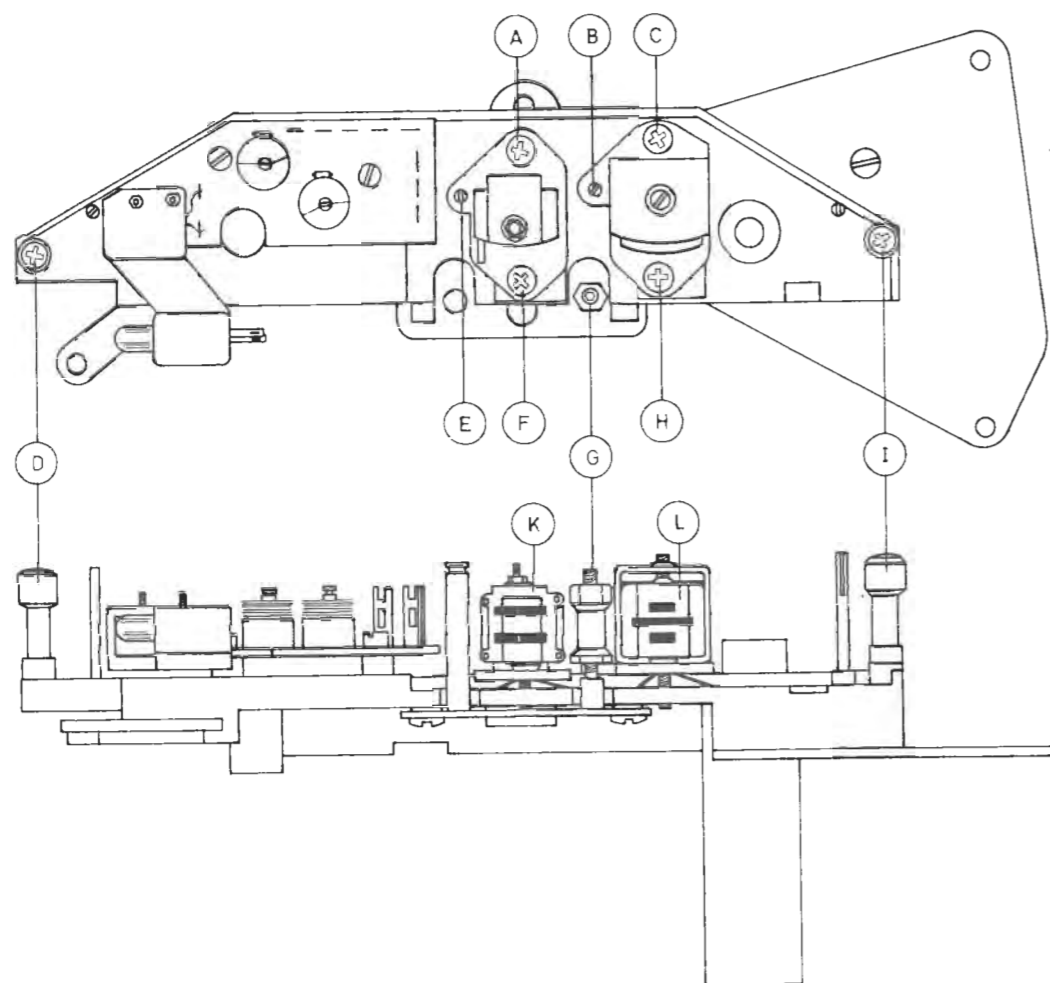
BEACHTEN: Die Justierung von Tonköpfen und Bandführungen soll mit unmagnetischen Werkzeugen durchgeführt werden, da eine Magnetisierung der Tonköpfe ein Rauschen beim Aufnehmen und Wiedergeben bewirken wird.

Tonköpfe und Bandführungen sollten mit passendem Werkzeug vor und nach Justierungen an der Tonkopfbücke entmagnetisiert werden.

Ebenfalls ist zu beachten, daß Tonköpfe und Bandführungen nicht geritzt werden.

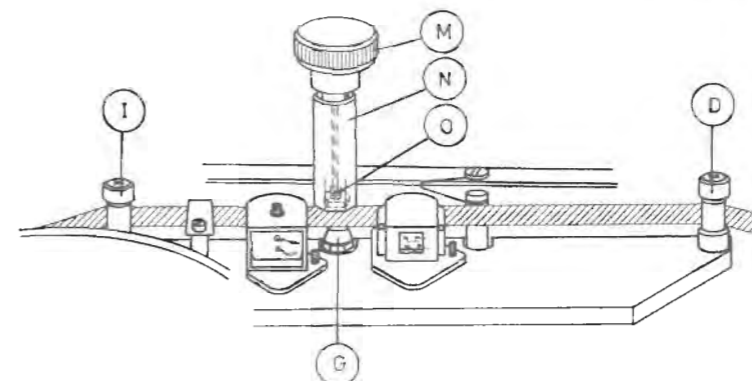
## JUSTIERUNG VON TONKOPFBÜCKE

Die zwei festen Bandführungen D und I bilden den Ausgangspunkt für eine Justierung der Tonkopfbücke.



## Height Adjustment of Tape Guides

## Höhenjustierung von Bandführungen



Insert a tape tightly between tape guides D and I. Move the tape control lever slowly forward, noting if the tape moves up or down when tape guide G bears against the tape. If the tape moves up or down, tool 3624007 should be placed as shown by the sketch. Turn the spanner M anti-clockwise to loosen the screw O. Using the spanner N, adjust the height of the tape guide G so that the tape does not move up or down when the tape control lever is moved forward. Secure tape guide G at this height with the screw O, which should be tightened with the spanner M.

Ein Band ist straff zwischen die Bandführungen D und I einzulegen.

Den Bandlaufhebel langsam nach vorn führen; gleichzeitig ist zu kontrollieren, ob das Band auf- oder abwärts bewegt wird, wenn Bandführung G gegen das Band angelegt wird. Wird das Band entweder auf- oder abwärts bewegt, ist das Werkzeug 3624007 gemäß der Skizze anzubringen.

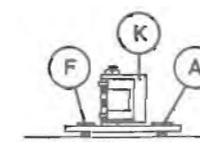
Der Schlüssel M ist linksherum zu drehen, wodurch die Schraube O gelockert wird. Mit dem Schlüssel N wird die Höhe der Bandführung G so justiert, daß das Band nicht auf- oder abwärts bewegt wird, wenn der Bandlaufhebel nach vorn geführt wird. Die Bandführung G wird in dieser Höhe mit der Schraube O gesichert, die mit dem Schlüssel M angezogen wird.

## Adjustment of Erase Head

## Justierung von Löschkopf

## Height Adjustment

Adjust the screw F so that a tape will run clear between the pins of erase head K during normal forward tape motion.

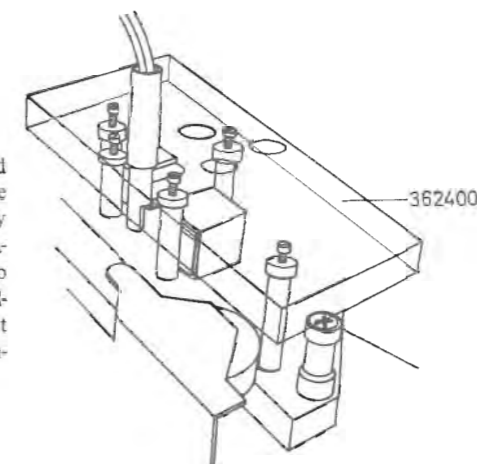


## Höhenjustierung

Mit der Schraube F ist so zu justieren, daß ein Band bei normalem Vorlauf zwischen den Zapfen am Löschkopf K frei laufen kann.

## Tilt Adjustment (forward/backward)

Adjustment bridge 3624006 should be used for this adjustment. Place the adjustment bridge as shown by the sketch and mount the illumination probe. Adjust the screw A so that the erase head front is parallel with the pin on the adjustment bridge and consequently perpendicular to the chassis.



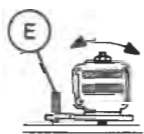
## Neigungsjustierung (vornüber/hintenüber)

Diese Justierung erfolgt mit der Justierungsbrücke 3624006, die gemäß der Skizze angebracht wird, wonach die Beleuchtungseinrichtung auf ihrem Platz angebracht wird. Die Schraube A ist so zu justieren, daß der Löschkopfspiegel parallel zum Zapfen an der Justierungsbrücke und somit senkrecht im Verhältnis zum Chassis ist.



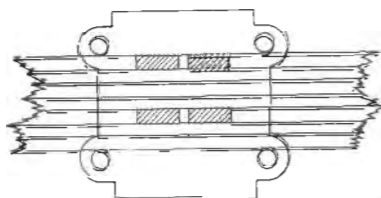
Side Tilt

Adjust the screw E so that the pole shoes are parallel with the tape. Check with photostape. Adjustments for tilt and height interact and should therefore be repeated.



Seitenneigung

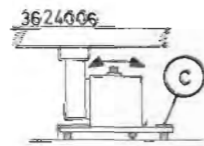
Mit der Schraube E ist zu justieren, bis die Polschuhe parallel zum Band verlaufen; ist mit einem Fotoband zu kontrollieren. Die Justierung von Neigung und Höhe wirkt sich gegenseitig aus und ist deshalb zu wiederholen.



Adjustment of Record and Playback Head

Tilt Adjustment (forward/backward)

With adjustment bridge 3624006 placed over the tape head bridge, adjust the screw C so that the tape head front is parallel with the pin on the adjustment bridge.



Justierung von Aufnahme- und Wiedergabekopf

Neigungsjustierung (vornüber/hintenüber)

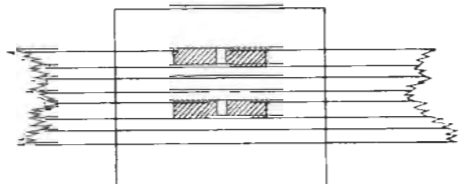
Mit der über der Tonkopfbücke angebrachten Justierbrücke 3624006 ist mit der Schraube C zu justieren, bis der Tonkopfspiegel zum Zapfen an der Justierbrücke parallel verläuft.

Height Adjustment, coarse



Height is pre-adjusted with the screw H, using a photostape as shown by the sketch.

Höhenjustierung, grob



Die Höhe ist gemäß der Skizze mit der Schraube H nach einem Fotoband vorzujustieren.

Height Adjustment, fine

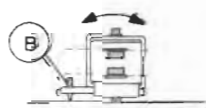
Height adjustment is performed with a test tape (6780003) on which a 1000 Hz signal has been recorded at the 9.5 cm/sec speed, but with track 3 erased. Play back with the right-channel playback button depressed, adjusting the screw H for minimum output. Rotate the screw C by a similar amount in order to retain the tilt adjustment (forward/backward).

Höhenjustierung, fein

Die Höhe wird mit einem Prüfband (6780003) feinstjustiert, das mit 1000 Hz bei einer Geschwindigkeit von 9,5 cm/sek. bespielt ist, wo aber die Spur 3 gelöscht ist. Das Abspielen erfolgt bei gedrücktem Wiedergabeknopf des rechten Kanals, und die Schraube H ist zu justieren, bis die minimale Ausgangsleistung erzielt wird; die Schraube C ist entsprechend zu drehen, um die Neigungsjustierung (vornüber/hintenüber) beizubehalten.

Azimuth Adjustment (side tilt)

Azimuth adjustment is performed at the 9.5 cm/sec speed, using a 10 kHz azimuth tape (6780003). Adjust the screw B until both tracks show maximum output. NOTE: Adjustments for tilt, height, and azimuth interact and should therefore be repeated.



Azimuthjustierung (Seitenneigung)

Die Azimuthjustierung wird bei der Geschwindigkeit 9,5 cm/sek. und mit einem 10-kHz-Azimuthband (6780003) durchgeführt. Die Schraube B ist zu justieren, bis beide Spuren die maximale Ausgangsleistung abgeben. BEACHTEN: Die Justierungen von Neigung, Höhe und Azimuth beeinflussen einander und sind deshalb zu wiederholen.



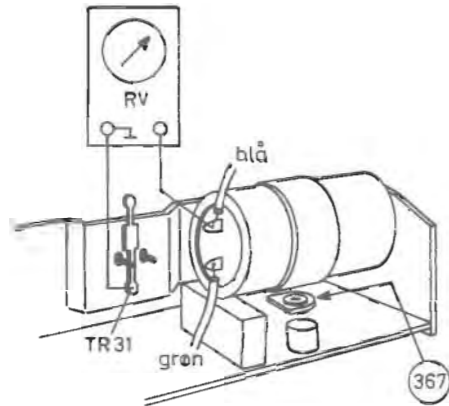
NOTES / NOTIZEN

Series of horizontal lines for handwritten notes.



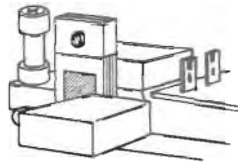
## ELECTRICAL ADJUSTMENTS

## Adjustment of Supply Voltage



Connect a vacuum-tube voltmeter as shown by the sketch. The chassis lead should be connected to the collector of TR 31 and the measuring lead connected to the plus terminal of the 3000 µF input capacitor (blue lead). Adjust alignment potentiometer No. 367 so that the voltmeter reads + 30 V.

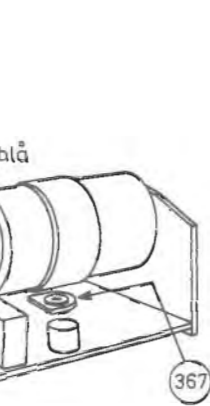
## Adjustment of Photo-electric Stop



Turn alignment potentiometer No. 395 clockwise. Insert filter 3334003 as shown by the sketch. Set the tape recorder for normal forward tape motion (with mains power applied). Turn potentiometer No. 395 anti-clockwise to the exact point where the trip relay releases the tape control lever.

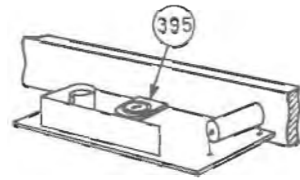
## ELEKTRISCHE JUSTIERUNG

## Justierung der Versorgungsspannung



Ein Röhrenvoltmeter ist gemäß der Skizze anzuschließen. Masseleitung nach Kollektor am TR 31 und Meßleitung an + Anschluß des Ladeelkos 3000 µF (blaue Leitung). Trimpotentiometer Pos. Nr. 367 justieren, bis Voltmeter + 30 V anzeigt.

## Justierung der Fotostoppvorrichtung

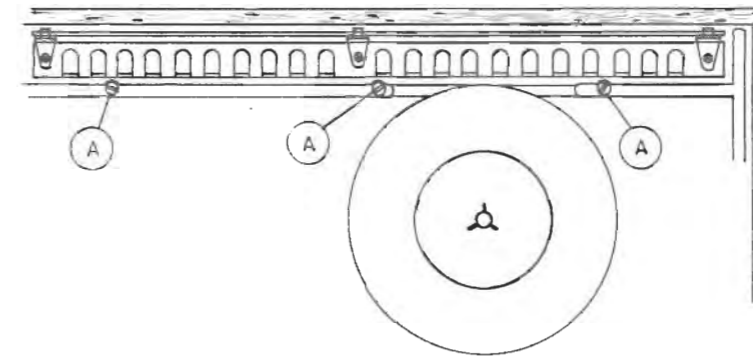


Trimpotentiometer Pos. Nr. 395 rechtsherum drehen. Filter 3334003 gemäß der Skizze einsetzen. Gerät in normalen Vorlauf bringen (Netzspannung angeschlossen). Potentiometer Pos. Nr. 395 linksherum gerade bis zu dem Punkt drehen, wo das Auslöserelay den Bandlaufhebel auslöst.

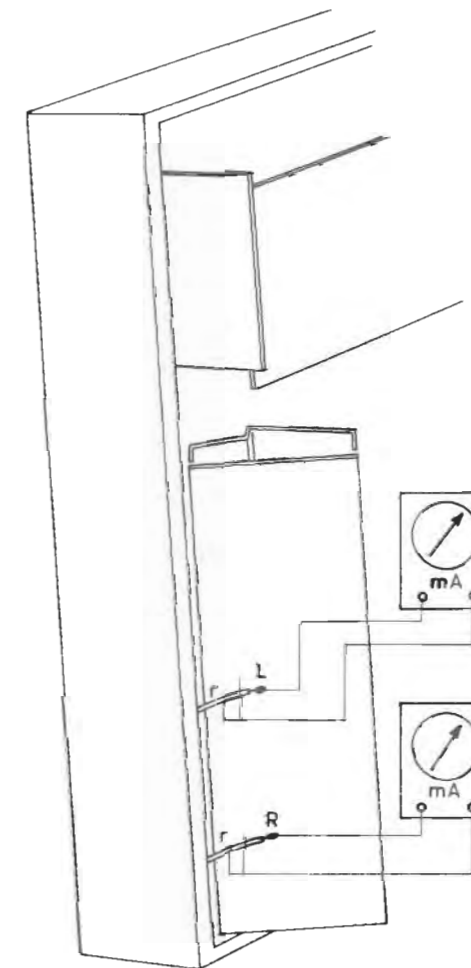


## Adjustment of No-signal Current, Beocord 1600

Screws A should be removed.



Pull out the output amplifier. Remove the red lead marked L and connect a milliammeter as shown by the sketch. Adjust potentiometer No. 316 so that the milliammeter reads 50 mA. Solder red lead back into place. Remove the red lead marked R and connect milliammeter as shown by the sketch. Adjust potentiometer No. 294 for 50 mA. Solder red lead back into place.



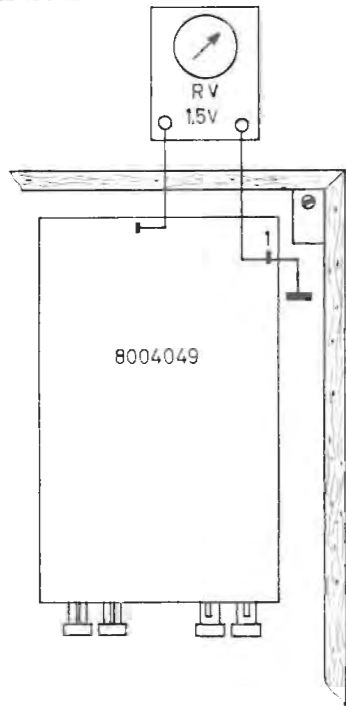
## Justierung des Leerlaufstromes

Schrauben A entfernen.

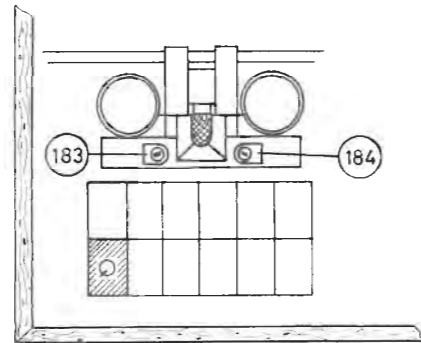
Endverstärker herausziehen. Rote durch L gekennzeichnete Leitung demontieren, wonach ein Milliampereometer gemäß der Skizze anzuschließen ist. Potentiometer Pos. Nr. 316 einstellen, bis das Milliampereometer 50 mA anzeigt. Rote Leitung wieder auf ihrem Platz anlöten. Rote durch R gekennzeichnete Leitung demontieren und Milliampereometer anschließen, so wie die Skizze es zeigt. Potentiometer Pos. Nr. 294 auf 50 mA einstellen. Rote Leitung wieder anlöten.



Adjustment of VU 0



Justierung von VU 0



Connect tone generator to pins 1 and 2 of the radio input. Set tone generator to 1000 Hz and zero volts output signal.  
 Turn the radio input potentiometer of the tape recorder full on.  
 Switch the tape recorder for record stereo.  
 Connect AF vacuum-tube voltmeter to junction of components No. 10, No. 13, No. 75, and No. 76 in the left channel.  
 Increase the tone generator output signal so that the AF vacuum-tube voltmeter reads 1.5 V.  
 Adjust alignment potentiometer No. 183 so that left VU meter reads VU 0.  
 Connect the tone generator to pins 4 and 2 of the radio output.  
 Transfer the AF vacuum-tube voltmeter to the corresponding test point in the right channel and similarly adjust the voltage there to 1.5 V.  
 Adjust alignment potentiometer No. 184 so that the right VU meter reads VU 0.

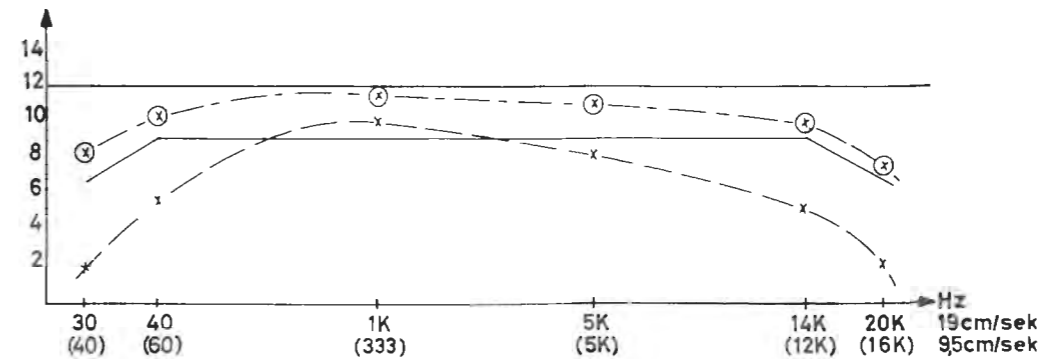
Tongenerator den Stiften 1 und 2 des Radioeinganges anschließen. Tongenerator auf 1 kHz und Null Volt Ausgangsspannung einstellen. Radio-Eingangspotentiometer des Tonbandgerätes voll aufdrehen.  
 Tonbandgerät in Stellung Aufnahme stereo einstellen.  
 NF-Röhrenvoltmeter dem gemeinsamen Punkt der Bauteile Pos. Nr. 10 - 13 - 75 und 76 im linken Kanal anschließen. Ausgangsspannung des Tongenerators heraufregeln, so daß das NF-Röhrenvoltmeter 1,5 V anzeigt.  
 Mit dem Trimpotentiometer Pos. Nr. 183 ist das linke VU-Meßgerät auf VU 0 einzuregeln.  
 Den Tongenerator den Stiften 4 und 2 des Radioausganges anschließen.  
 Das NF-Röhrenvoltmeter wird dem entsprechenden Testpunkt im rechten Kanal angeschlossen, wo die Spannung ebenfalls auf 1,5 V eingeregelt wird.  
 Mit dem Trimpotentiometer Pos. Nr. 184 ist das rechte VU-Meßgerät auf VU 0 einzuregeln.

Checking the Frequency Response

Playback frequency response is checked by means of a test tape on which standardized frequencies for both 19 cm/sec and 9.5 cm/sec have been recorded.  
 Connect a vacuum-tube millivoltmeter to pin 3 (left channel) of the radio input. Play back the frequencies for 19 cm/sec and plot signal strength at the radio output for the various frequencies in a system of co-ordinates as shown. Transfer the millivoltmeter to pin 5 (right channel) and repeat the procedure for the right channel.  
 Similarly play back the frequencies (40, 60, 333, 5 k, 12 k and 16 kHz) for 9.5 cm/sec.

Kontrolle des Wiedergabefrequenzganges

Die Kontrolle des Wiedergabefrequenzganges wird mit Hilfe eines Prüfbandes durchgeführt, worauf normierte Frequenzen sowohl bei 19 cm/Sek. wie bei 9,5 cm/Sek. eingespielt sind. Ein Röhrenmillivoltmeter wird dem Stift 3 des Radioausganges (linker Kanal) angeschlossen. Die Frequenzen bei 19 cm/Sek. werden wiedergegeben, und die Signalstärke am Radioausgang bei den verschiedenen Frequenzen wird wie gezeigt in ein Koordinatensystem eingezeichnet. Das Millivoltmeter ist danach an den Stift 5 (rechter Kanal) anzuschließen, und der Vorgang wird hier im rechten Kanal wiederholt.  
 Auf entsprechende Weise werden die Frequenzen (40, 60, 333, 5 k, 12 k und 16 kHz) für 9,5 cm/Sek. wiedergegeben.

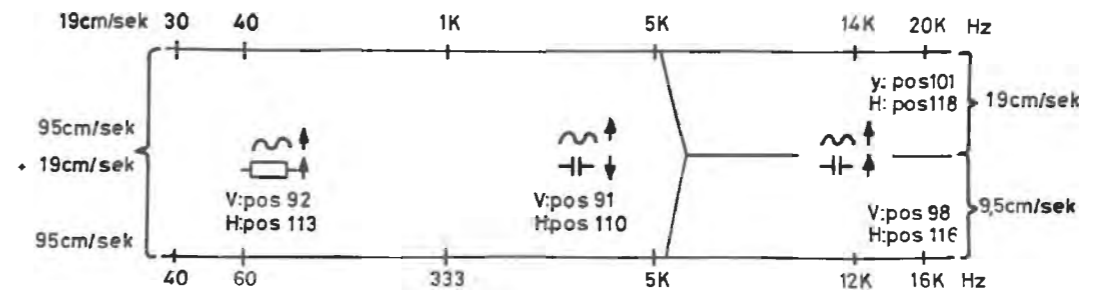


— Limits of frequency response requirements  
 - - - - - Example on incorrect frequency response  
 - · - · - Example of correct frequency response

— Grenzen der Frequenzganganforderungen.  
 - - - - - Beispiel eines unkorrekten Frequenzganges.  
 - · - · - Beispiel eines korrekten Frequenzganges.

Directions for adjustment of frequency response for playback.

Richtlinien für die Justierung des Frequenzganges bei Wiedergabe.



⤴ : Signal level should be raised in this frequency range.  
 ⤵ : Component value should be increased  
 ⤴⤵ : Component value should be decreased

⤴ : Signalpegel ist in diesem Frequenzbereich anzuheben.  
 ⤵ : Höheren Bauteilwert wählen.  
 ⤴⤵ : Niedrigeren Bauteilwert wählen.

NOTE: Adjust 19 cm/sec first. Adjustment is common to 19 cm and 9.5 cm until about 5 kHz, whereafter separate adjustments are required for the two speeds.

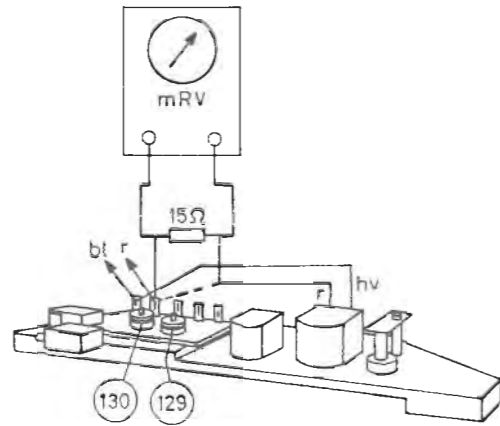
BEACHTEN: 19 cm/Sek. zuerst justieren. Justierungen gemeinsam für 19 cm und 9,5 cm bis um 5 kHz, wonach getrennte Justierung.

Recheck the frequency response after adjustment.

Nach etwaiger Justierung ist der Frequenzgang wieder zu kontrollieren.



## Adjustment of Filter



Solder 15-ohm resistors into the tape-head chassis leads, left and right channels.

Set the tape recorder for 9.5 cm/sec.

Connect millivoltmeter across the 15-ohm resistor in the left channel.

Set the tape recorder for recording on the left channel.

Adjust coil No. 75, left channel, for max. meter reading.

Thereafter adjust trimmer capacitor No. 130 for 15 mV.

Connect millivoltmeter across the 15-ohm resistor in the right channel.

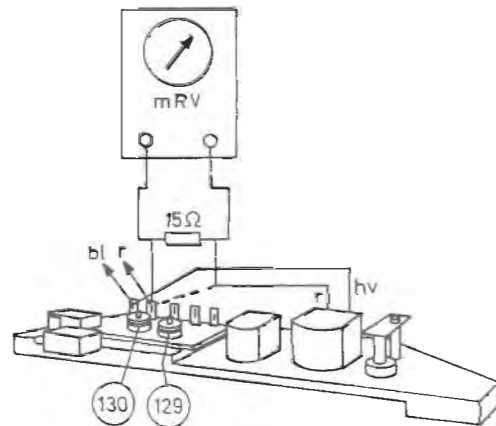
Set the tape recorder for recording on the right channel.

Adjust coil No. 75, right channel, for max. meter reading.

Thereafter adjust trimmer capacitor No. 129 for 15 mV.

Adjust coils No. 75 in both left and right channels so that voltage across the 15-ohm resistors is 0.5 mV higher when the tape recorder is switched for record stereo than when switched for record mono.

## Bias Adjustment



Solder 15-ohm resistors into the tape-head chassis leads.

Set the tape recorder for 9.5 cm/sec.

Place a tape of the type to be used for recordings on the tape recorder.

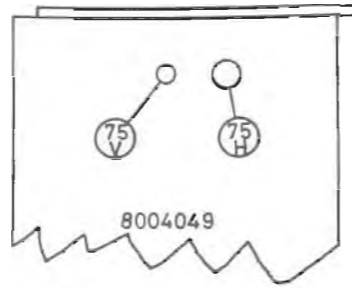
Connect a tone generator to pins 1 and 4 of the radio input and chassis to pin 2.

Connect a millivoltmeter as shown by the sketch.

Slide the radio input control to 7 - 8.

Set the tape recorder for recording on track 1 with the pause control operated.

## Justierung von Filter



Widerstände von 15 Ohm sind in die Masseleitungen des Tonkopfes, linker und rechter Kanal, einzulöten.

Tonbandgerät in Stellung 9,5 cm/Sec. bringen.

Millivoltmeter dem linken Kanal über 15 Ohm anschließen.

Tonbandgerät in Stellung Aufnahme, linker Kanal, bringen.

Spule Pos. Nr. 75 des linken Kanals auf maximalen Ausschlag einregeln, wonach Trimmer Pos. Nr. 130 auf 15 mV eingestellt wird.

Millivoltmeter dem rechten Kanal über 15 Ohm anschließen.

Tonbandgerät in Stellung Aufnahme, rechter Kanal, bringen.

Spule Pos. Nr. 75 des rechten Kanals auf maximalen Ausschlag einregeln, wonach Trimmer Pos. Nr. 129 auf 15 mV eingestellt wird.

Die Spulen Pos. Nr. 75 im linken wie im rechten Kanal nun so einregeln, daß die Spannung über die Widerstände von 15 Ohm 0,5 mV höher liegt, wenn das Tonbandgerät in Stellung Aufnahme, stereo, ist, als wenn es in Stellung Aufnahme, mono, ist.

## Vormagnetisierungsjustierung

Widerstände von 15 Ohm sind in die Masseleitungen des Tonkopfes einzulöten.

Tonbandgerät in Stellung 9,5 cm/Sec. bringen.

Ein Tonband von dem Typ, den man bei der Aufnahme benutzen möchte, ist dem Tonbandgerät einzufädeln.

Ein Tongenerator ist dem Stift 1 und 4 sowie Masse dem Stift 2 des Radioeinganges anzuschließen.

Ein Milliröhrevoltmeter ist gemäß der Skizze anzuschließen. Der Radioeingangsregler ist auf 7 - 8 zu schieben.

Das Tonbandgerät ist bei angezogenem Momentanstop auf Aufnahme in Spur 1 einzustellen.



Set the tone generator to deliver a 5 kHz signal.

Adjust the tone generator output signal until the tape-recorder VU meter reads VU 0. Then back off the tone generator by 20 dB.

Reset the counter.

Adjust trimmer No. 130 for 5 mV across 15 ohms, corresponding to current of approx. 0.3 mA.

Release the pause control.

When the counter reaches 0005, pull the pause control back into lock.

Adjust trimmer No. 130 for 6 mV/15 ohms.

Release the pause control.

Continue as described until a current of approx. 1.5 mA is obtained, corresponding to approx. 24 mV/15 ohms. Note down the values as indicated in the chart.

Rewind the tape to 0.

Der Tongenerator ist so einzustellen, daß er 5 kHz abgibt.

Die Ausgangsspannung des Tongenerators wird reguliert, bis das VU-Meßgerät VU 0 anzeigt, wonach der Tongenerator um 20 dB gedämpft wird.

Zählwerk auf Null stellen.

Vormagnetisierungstrimmer Pos. Nr. 130 auf 5 mV über 15 Ohm entsprechend einem Strom von ca. 0,3 mA einstellen.

Momentanstop freigeben.

Wenn der Zähler 0005 anzeigt, ist der Momentanstop wieder in Haltestellung zu bringen.

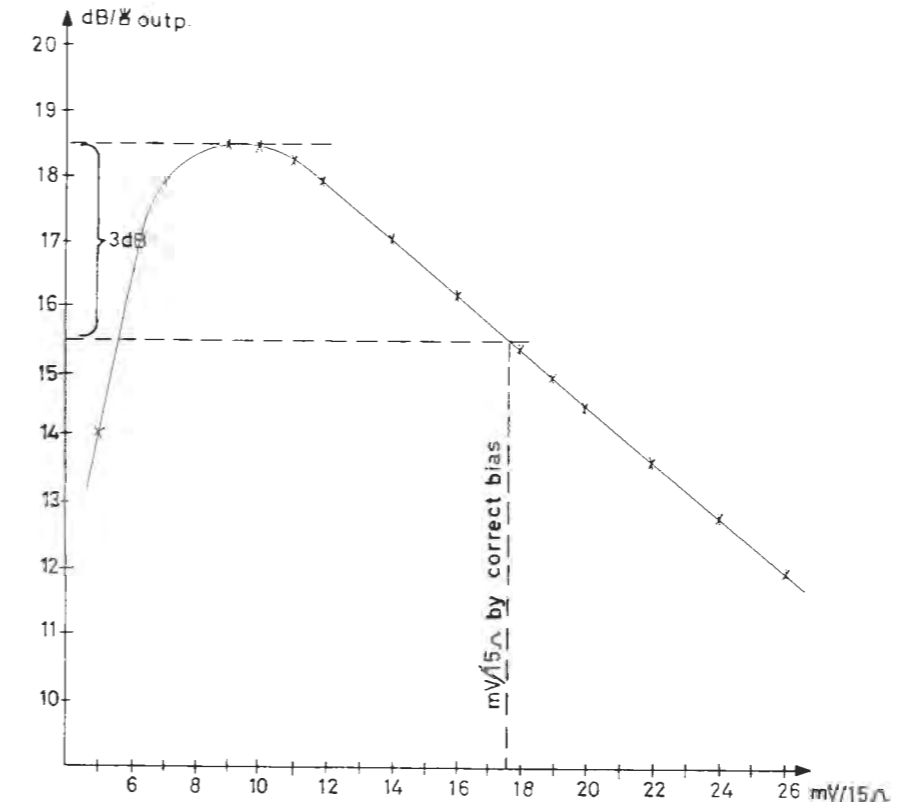
Der Trimmer Pos. Nr. 130 ist auf 6 mV/15 Ohm einzuregeln.

Momentanstop freigeben.

So wird bis zu einem Strom von ca. 1,5 mA entsprechend ca. 24 mV/15 Ohm fortzufahren, und die Werte sind gemäß dem Schema niederzuschreiben.

Tonband auf Zählerstellung 0 zurückspulen.

Counter	mV/15Ω
0 - 5	5
5 - 10	6
10 - 15	7
15 - 20	8
20 - 25	9
25 - 30	10
30 - 35	11
35 - 40	12
40 - 45	13
45 - 50	14
50 - 55	15
55 - 60	16
60 - 65	17
65 - 70	18
70 - 75	19
75 - 80	20
80 - 85	21
85 - 90	22
90 - 95	23
95 - 100	24
100 -	



Transfer the millivoltmeter leads to pins 3 and 2 of the radio output.

Play back the recorded tape, plotting the voltmeter readings in dB in a system of co-ordinates as shown.

Correct bias current is the value at which the output level has passed through maximum and is down by 3 dB.

In the case shown, at 17.5 mV/15 ohms, to which value trimmer No. 130 should be adjusted.

Right-channel bias current is adjusted in the same manner, using trimmer No. 129.

Leitungen des Milliröhrevoltmeters nun den Stiften 3 und 2 des Radioausganges anschließen.

Das bespielte Band wiedergeben und der Ausschlag des Voltmeters in dB ist wie gezeigt in das Koordinatensystem einzuzichnen.

Der korrekte Vormagnetisierungsstrom ist der, bei dem der Ausgangspegel seinen Höchstwert erreicht hat und um 3 dB abgefallen ist.

In dem gezeigten Fall bei 17,5 mV/15 Ohm, auf das mit dem Trimmer Pos. Nr. 130 eingeregelt wird.

Der Vormagnetisierungsstrom des rechten Kanals ist in entsprechender Weise mit dem Trimmer Pos. Nr. 129 einzuregeln.



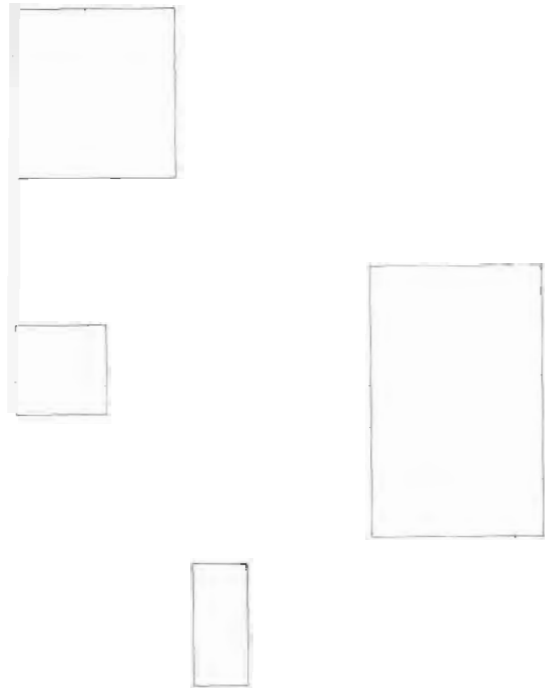
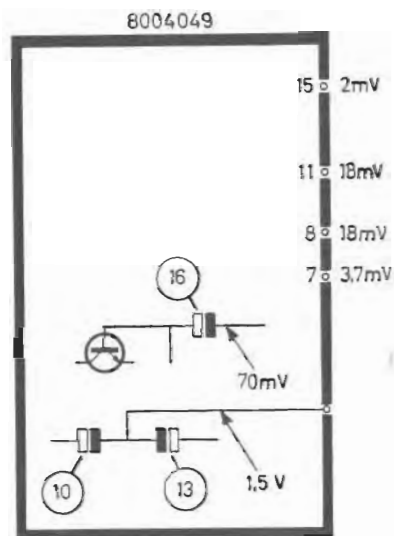
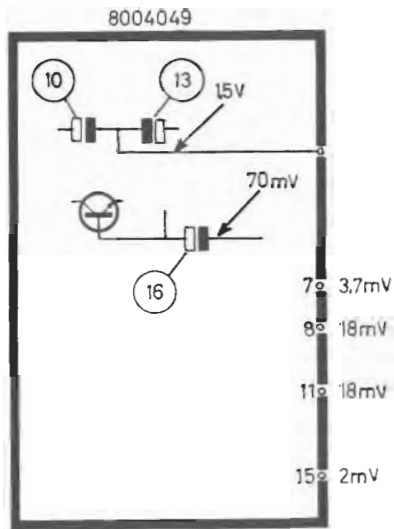


**SENSITIVITIES**

Connect a tone generator (1 kHz) to the radio input (both channels).  
 Set the tape recorder for record stereo (radio input).  
 Set the pause control lever to the stop position.  
 Slide the record potentiometer full on.  
 Adjust the tone generator output control for VU 0 reading on the tape recorder. This corresponds to 1.5 V AC at the junction of electrolytic capacitors No. 10 and No. 13.  
 Sensitivities are listed in the diagram below.  
**NOTE:** Because of tolerances in the amplifier circuits, the sensitivities listed should only be regarded as indications of what readings may be expected.

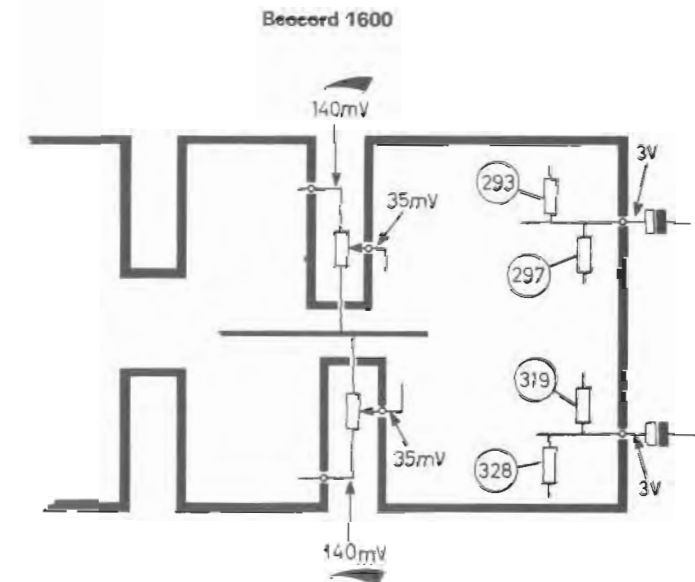
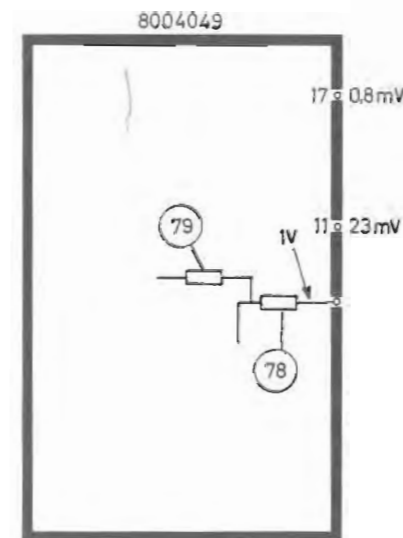
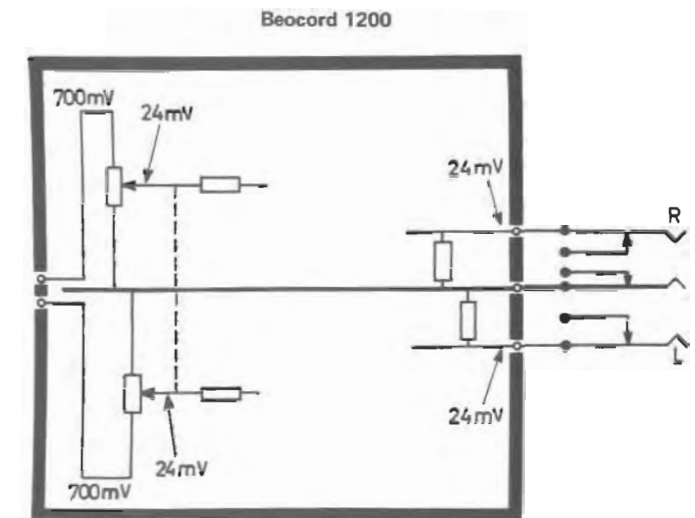
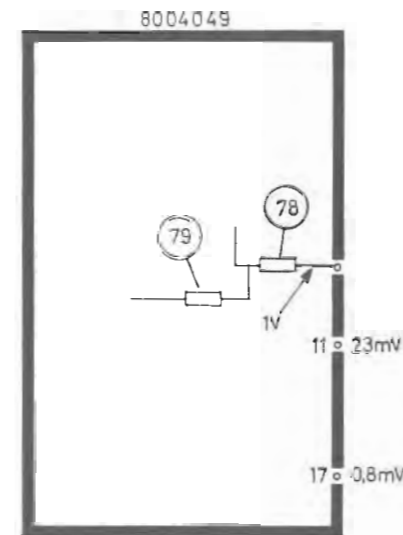
**EMPFINDLICHKEITEN**

Ein Tongenerator (1 kHz) ist dem Radioeingang (beiden Kanälen) anzuschließen.  
 Das Tonbandgerät ist in Stellung Aufnahme stereo (Radioeingang) zu bringen.  
 Der Momentanstopphebel soll in Stellung Stopp gebracht sein.  
 Das Aufnahme­potentiometer ist ganz hochzuschieben.  
 Die Ausgangsspannung des Tongenerators ist auf VU 0 am Tonbandgerät einzustellen, was 1,5 V am gemeinsamen Punkt der Elkos Pos. Nr. 10 und 13 entspricht.  
 Die Empfindlichkeiten gehen aus dem nebenstehenden Diagramm hervor.  
**NB:** Wegen der Toleranzen in den Verstärkerschaltungen sind die Empfindlichkeiten nur als richtungsweisend zu betrachten.



Release the pause control lever and record the input signal (1 kHz) with the controls set as before.  
 The sensitivities listed in the diagram below result when the recorded signal is played back.  
 The headphone amplifier of the Beocord 1200 consists of two emitter followers, for which reason the output voltage measurement will be practically identical with the value measured at the arm of the volume control potentiometer.  
 Voltage values listed in the diagram were measured with the volume control at mid-scale.  
 Measurement of sensitivities on the output amplifier of the Beocord 1600 requires that the volume control is advanced to the point where 3 V AC is present on the plus side of the 3000  $\mu$ F coupling capacitor (load resistance 3.5 ohms).  
 Voltage at the slide arm of the volume control will thereafter be 35 mV.  
**NOTE:** Because of tolerances in the amplifier circuits, the sensitivities listed should only be regarded as indications of what readings may be expected.

Der Momentanstopphebel ist freizuziehen und das Eingangssignal (1 kHz) wird mit der gleichen Einstellung der Knöpfe wie vorher aufgenommen.  
 Die Empfindlichkeiten im nachstehenden Diagramm entstehen durch Wiedergabe des aufgenommenen Signals.  
 Der Kopfhörerverstärker im Beocord 1200 besteht aus zwei Emitterfolgern, und man wird deshalb praktisch genommen die gleiche Signalspannung am Ausgang wie am Abgriff des Steuerpotentiometers messen. Die im Diagramm angegebenen Spannungswerte sind bei Mittelstellung des Lautstärkereglers entstanden.  
 Zur Messung von Empfindlichkeiten am Endverstärker im Beocord 1600 muß der Lautstärkereglер hochgeschoben werden, bis + 3 V auf der Plusseite des Übertragerelkos 3000  $\mu$ F, Belastungswiderstand 3,5 Ohm, gemessen werden können. Die Spannung am Abgriff des Lautstärkepotentiometers wird dann 35 mV sein.  
**NB:** Wegen der Toleranzen in den Verstärkerschaltungen sind die Empfindlichkeiten nur als richtungsweisend zu betrachten.







## LUBRICATION

The tape transport mechanism has self-lubricating bearings so there is very little need for relubrication. The instructions below should be followed for overhauls and replacement of important mechanical parts.

Bearings for idler wheels 245, 256 and 263 Bearings for swing arms 248, 258, 265 and 271 Bearings for turntables 286 and 318 Bearing for capstan shaft (top) Pressure-wheel bearing 336 Bearing in counter Bearings for arms 100, 180, 182 and 204	OILIT, CASTROL (small quantities)
Bearing 119 for locking pawl Below locking pawl 120 Bottom bearing 307 for capstan Plate for variable tape guide 392 (on top) Slide face between wheel 303 and collar 318 Slide face between bar 216 and arm 230 Slide bar 216 (on top) Points of contact between arm 230 and collar 303 Points of contact between arm 199 and arms 269 and 271 Pin 84 for pressure-wheel arm Slide face between capstan and spring 384	BEACON Q diluted with OILIT (small quantity)
Felt 310 on counter-movement brakes 284 and 312	MOLYKOTE diluted with oil
Felt disc on belt pulley 303 Felt for tape holder 339 Felt for brakes pressure wheel 3xx Felt discs 401 and 411 in turntables	Keep clean and dry, Clean with benzine if necessary
Ball bearing in cord pulley 303	Closed bearing (no lubrication)

## NOTES / NOTIZEN

---

---

---

---

---

---

---

---

---

---



## SCHMIERUNG

Das Laufwerk ist mit selbstschmierenden Lagern versehen, weswegen der Bedarf nach einer Nachschmierung minimal ist. Bei größeren Inspektionen und beim Auswechseln wichtiger mechanischer Teile sollten folgende Richtlinien befolgt werden:

Lager für Zwischenräder 245, 256 und 263 Lager für Schwenkarme 248, 258, 265, 269 und 271 Lager 286 und 318 für Spulenteller Lager für Bandantriebswelle (oben) Andruckrollenlager 336 Lager im Zähler Lager für Arme 100, 180, 182 und 204	OILIT, CASTROL (geringe Menge)
Buchse 119 für Sperrklinke Unter Sperrklinke 120 Bodenlager 307 für Bandantriebswelle Platte für variable Bandführung 392 (obendrauf) Gleitfläche zwischen Rad 303 und Buchse 318 Gleitfläche zwischen Schiene 216 und Arm 230 Gleichschiene 216 (obendrauf) Berührungspunkte zwischen Arm 230 und Buchse 303 Berührungspunkte zwischen Arm 199 und Arme 269 und 271 Zapfen 84 für Andruckrollenarm Gleitfläche zwischen Bandtriebswelle und Feder 384	BEACON Q verdünnt mit OILIT (geringe Menge)
Filz 310 an Konterbremsen 284 und 312	MOLYKOTE verdünnt mit Öl
Filzscheibe am Riemenrad 303 Filz für Bandanpressung 339 Filz für Bremsen Andruckrolle 349 Filzscheiben 401 und 411 in Spulentellern	Ist sauber und trocken zu halten. Eventuell mit Benzin reinigen
Kugellager im Riemenrad 303	Geschlossenes Lager, (Keine Schmierung)

## NOTES / NOTIZEN

---

---

---

---

---

---

---

---

---

---



## DIRECTIONS FOR FAULT-FINDING

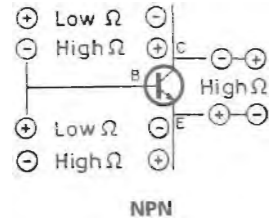
## Voltage Measurements

The circuit diagrams list the voltages normally measured on the transistors. Measurements may differ as much as 20 %, due to tolerances. Besides, the small difference between emitter and base voltages is sometimes difficult to read with conventional meters.

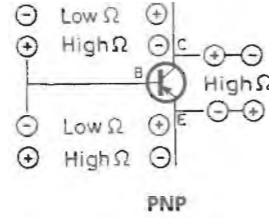
## Measuring with an Ohmmeter (mains voltage switched off)

In addition to voltage and current measurements it is possible to use an ohmmeter without having previously unsoldered transistors. However, it should be noted that in the case of driver and output transistors resistance values are so low that it may be necessary to unsolder the transistors.

Since readings will depend on the input resistance of the meter it will not be practical to list actual ohm values. It is better to check the difference between the backward and forward directions by measuring directly on the transistors and by reversing the meter leads.



NPN



PNP

It will be seen from the sketch above that measurements on an NPN transistor in the forward direction, with the plus terminal connected to the base and the minus terminal connected to the collector or emitter, will give low resistance values.

Measurements in the back direction, with the minus terminal connected to the base and the plus terminal connected to the collector or emitter, will give considerably higher resistance values.

Measurements between collector and emitter will give high resistance values in both forward and back directions. The Ohms X 1 range should be used as a general rule.

Polarizations listed in the sketch above apply to the battery supply incorporated in the ohmmeter.

NOTE: In some types of multimeters this polarization is the reverse of that applying to voltage measurements.

The most frequent faults are short circuits between the collector and emitter and open circuits between the base and emitter. These faults can often be traced to a preceding transistor on account of the DC coupling employed, for which reason check measurements should be made all the way through to the first coupling capacitor.

## RICHTLINIE FÜR STÖRUNGSSUCHE

## Spannungsmessungen

In den Schaltbildern sind die Spannungen angegeben, die sich normalerweise an den Transistoren messen lassen. Wegen der Toleranzen können Abweichungen bis zu 20 % in den Meßergebnissen vorkommen, wie es auch schwierig sein kann, den kleinen Unterschied in den Emitter- und Basisspannungen mit einem normalen Meßgerät abzulesen.

## Messungen mit Ohmmeter (Netzspannung unterbrochen)

Außer Spannungs- und Strommessungen ist es möglich, ein Ohmmeter ohne vorausgehendes Ablöten von Transistoren zu verwenden. Es sei jedoch bemerkt, daß bei Treiber- und Endtransistoren von so niedrigen Ohmwerten die Rede sein kann, daß ein Ablöten sich als notwendig erweisen mag.

Da das Meßergebnis vom inneren Widerstand des Meßgeräts abhängig ist, wird eine Angabe von Ohmwerten unpraktisch sein. Statt dessen wird der Unterschied zwischen der Sperr- bzw. Leiterrichtung bei Messungen direkt an den Transistoren und durch Umtauschen der Meßschnüre festgestellt.

Aus der obenstehenden Zeichnung geht hervor, daß die Messungen an einem NPN-Transistor in der Leiterrichtung, Pluspol an Basis und Minuspol an Kollektor oder Emitter, einen niedrigen Ohmwert geben.

Messungen in der Sperrichtung, Minuspol an Basis und Pluspol an Kollektor oder Emitter, ergeben einen bedeutend höheren Ohmwert. Messungen zwischen Kollektor und Emitter ergeben sowohl in der Sperr- wie in der Leiterrichtung einen hohen Ohmwert.

Normalerweise wird der Meßbereich Ohm X 1 benutzt.

Die angeführte Polarisierung gilt für die im Meßgerät eingebaute Spannungsquelle.

BEACHTEN: Bei einigen Meßgeräten ist diese Polarisierung umgekehrt im Verhältnis zu Spannungsmessungen.

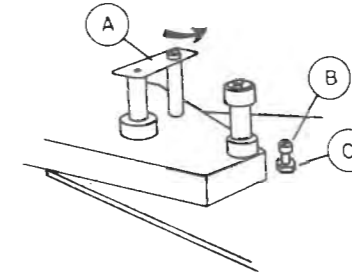
Die am häufigsten auftretenden Störungen sind ein Kurzschluß zwischen Kollektor und Emitter oder eine Unterbrechung zwischen Basis und Emitter. Die Ursache zu diesen Störungen muß oft in einem davor liegenden Transistor wegen der DC-Kopplung gesucht werden, und Kontrollmessungen sind deshalb bis zum ersten Übertragungskondensator durchzuführen.



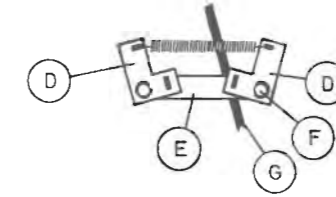
## SERVICE TIPS

## Removal of Drive Belt

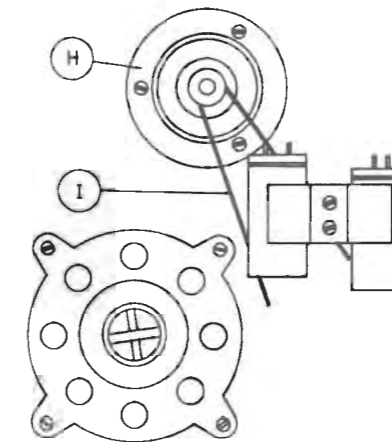
- 1: Turn the spring A so that it does not rest on the capstan shaft.
- 2: Loosen the nut C and remove the screw B.



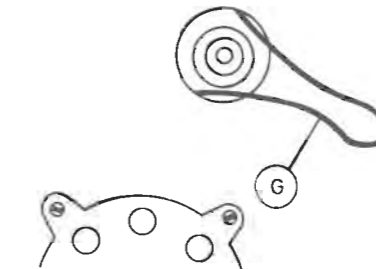
- 3: Remove arms D and the guide E.
- 4: Release drive belt G from the drive wheel and from the shaft F.



- 5: Remove the bottom bearing H for the capstan shaft and release the belt I from the capstan shaft.



- 6: It will now be possible to pull the drive belt G out from below the flywheel.



## SERVICETIPS

## Demontierung von Antriebsriemen

- 1: Feder A so drehen, daß sie sich nicht an der Bandantriebswelle stützt.
- 2: Mutter C lockern und Schraube B entfernen.

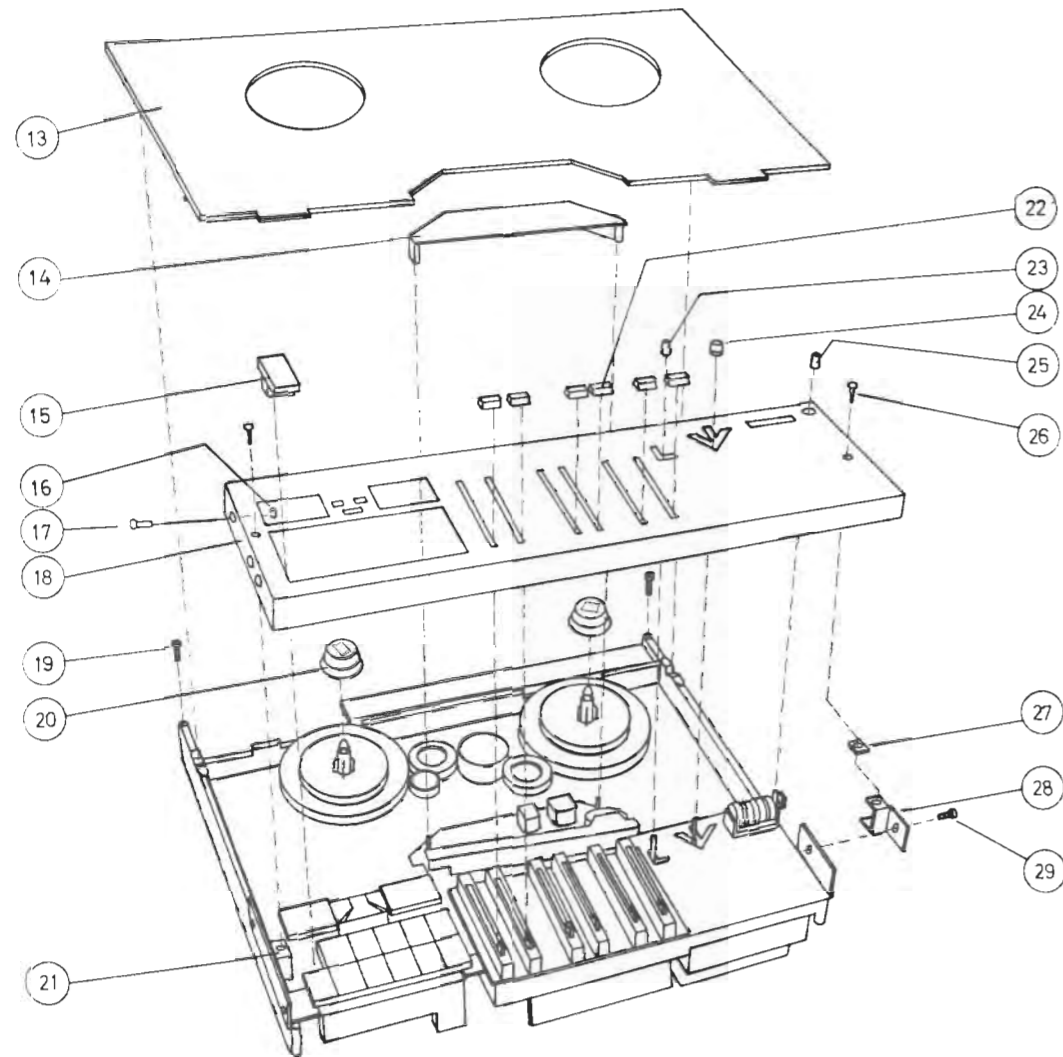
- 3: Arme D und Führungsstück E demontieren.
- 4: Antriebsriemen G von der Antriebsrolle sowie von der Achse F freimachen.

- 5: Bodenlager H der Bandantriebswelle demontieren und Riemen I von der Bandantriebswelle freimachen.

- 6: Der Antriebsriemen G wird sich hiernach unter dem Schwungrad herausziehen lassen.







PARTS LIST FOR BEOCORD 1200 TYPE 4207

STÜCKLISTE FÜR BEOCORD 1200 TYP 4207

13	Cover plate	Abdeckplatte	3168009
14	Tape head cover	Tonkopfsdeckel	3164056
15	Pushbutton, on/off	Druckknopf, Schalter	2775077
	Pushbutton, PA	Druckknopf, PA	2775078
	Pushbutton, 9.5	Druckknopf, 9,5	2775079
	Pushbutton, 19	Druckknopf, 19	2775080
	Pushbutton, 1-4	Druckknopf, 1-4	2775081
	Pushbutton, 3-2	Druckknopf, 3-2	2775191
	Pushbutton, AUX	Druckknopf, AUX	2775173
	Pushbutton, radio	Druckknopf, Radio	2775073
	Pushbutton, S on S	Druckknopf, S on S	2775074
	Pushbutton, AUT	Druckknopf, AUT	2775075
	Pushbutton, L	Druckknopf, L	2775076
	Pushbutton, R	Druckknopf, R	2775082
16	Seeger circlip	Sicherungsring	2390016
17	Lock pin	Sperrzapfen	2992033
18	Control panel	Bedienungsfeld	3168019
	Indicator lens, orange	Anzeigelinse, orangefarbig	3370013
	Indicator lens, red	Anzeigelinse, rot	3370014
19	Screw, AM 4 X 6 DIN 84	Schraube, AM 4 X 6 DIN 84	2042205
20	Lock for coil (sucking disc)	Sperre für Spule (Saugnapf)	3034006
21	Bracket	Winkel	2542229
	Spire	Verriegelungsblech	2395000
	Screw, AM 3 X 4 DIN 84	Schraube, AM 3 X 4 DIN 84	2038206
22	Slide knob	Schiebeknopf	2777011
23	Knob for pause control	Knopf für Momentanstopphebel	2776011
24	Knob for tape control lever	Knopf für Bandlaufhebel	2776014
25	Knob for counter	Knopf für Zähler	2776012
26	Screw, 2.84 X 12.7 ART 4262	Schraube, ART 4262, 2,84 X 12,7	2013211
27	Spire	Verriegelungsblech	2395000
28	Bracket	Winkel	2542229
29	Screw	Schraube	2038206

PARTS LIST FOR BEOCORD 1600 TYPE 4205

STÜCKLISTE FÜR BEOCORD 1600 TYP 4205

15	Pushbutton, gramophone	Druckknopf, Plattenspieler	2775152
18	Control panel	Bedienungsfeld	3168010

Other parts as for Beocord 1200 type 4207

Sonstige Teile wie Beocord 1200 Typ 4207



## PARTS LIST FOR BECORD 1200 TYPE 4207

34	VU meter
35	Washer
36	Screw, AM 3 X 10 DIN 84
37	Socket
38	Dial lamp, 19 V/0.1 A
39	Holder for VU meters
40	PC board, complete
41	Washer
42	Screw, AM 3 X 4 DIN 84
43	PC board with pushbutton system
	Screw, AM 3 X 4 DIN 84
	Bracket
	Solder tag
44	Screw, AM 3 X 4 DIN 84
45	PC board with potentiometers
46	PC board, bias adjustment
47	Screw, AM 3 X 5 DIN 84
54	Screw, AM 3 X 10 DIN 84
55	PC board, photo-electric stop
56	Stand off

## STÜCKLISTE FÜR BECORD 1200 TYP 4207

VU-Meßgerät	8450012
Scheibe	2620037
Schraube, AM 3 X 10 DIN 84	2038216
Fassung	7201002
Skalalampe, 19 V/0,097 A	8230039
Halter für VU-Meßgeräte	3152059
Printplatte, montiert	8004053
Scheibe	2622015
Schraube, AM 3 X 4 DIN 84	2038206
Printplatte mit Druckknopfsystem	8004048
Schraube, AM 3 X 4 DIN 84	2038206
Winkel	2530250
Lötfahne	7530008
Schraube, AM 3 X 4 DIN 84	2038206
Printplatte mit Potentiometern	8004062
Printplatte für Vormagnetisierung	8004054
Schraube, AM 3 X 5 DIN 84	2038208
Schraube, AM 3 X 10 DIN 84	2038216
Printplatte, Fotostoppvorrichtung	8004055
Distanzrohr	2950041

## PARTS LIST FOR BECORD 1600 TYPE 4205

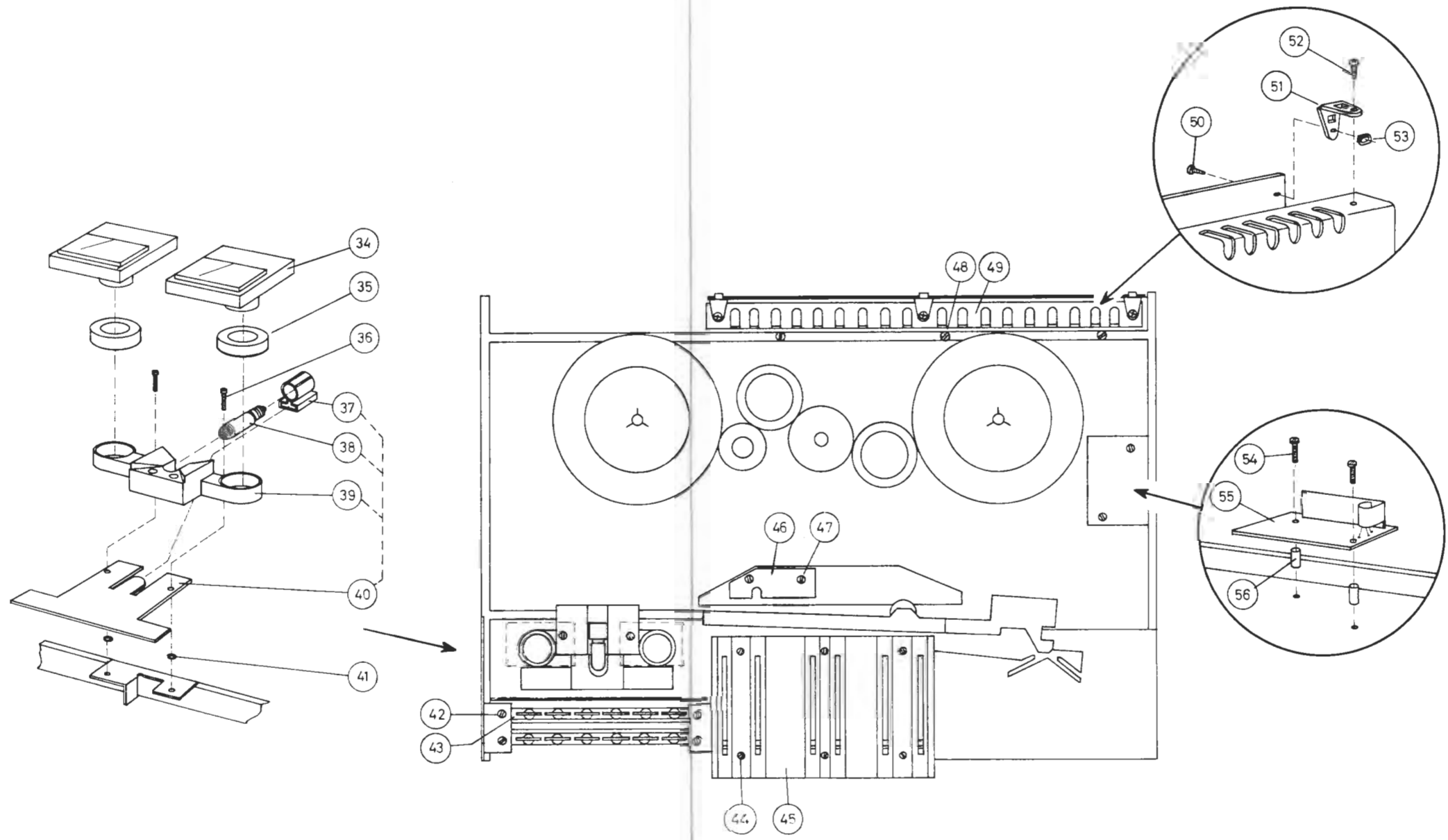
45	PC board with potentiometers
48	Screw, AM 3 X 35 DIN 84
49	PC board, output amplifier
50	Screw, 2.84 X 9.52 ART 4271
51	Hinge
52	Screw, 2.84 X 6.35 ART 4271
53	Nut

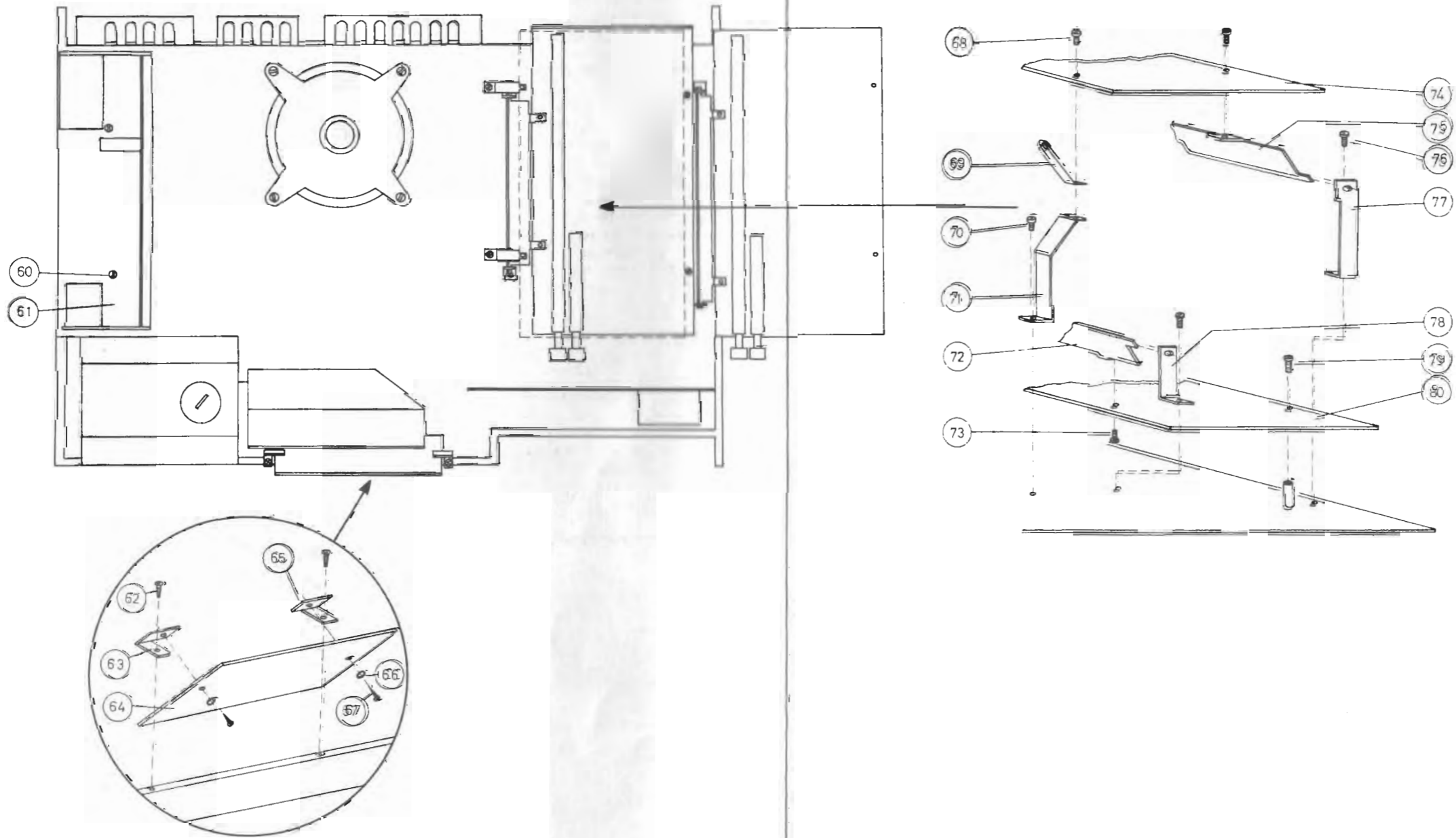
## STÜCKLISTE FÜR BECORD 1600 TYP 4205

Printplatte mit Potentiometern	8004057
Schraube, AM 3 X 35 DIN 84	2038239
Printplatte, Endverstärker	8004021
Schraube, 2,84 X 9,52 ART 4271	2038202
Scharnier	3030005
Schraube, 2,84 X 6,35 ART 4271	2038201
Mutter	2380011

Other parts as for Beocord 1200 type 4207

Sonstige Teile wie Beocord 1200 Typ 4207









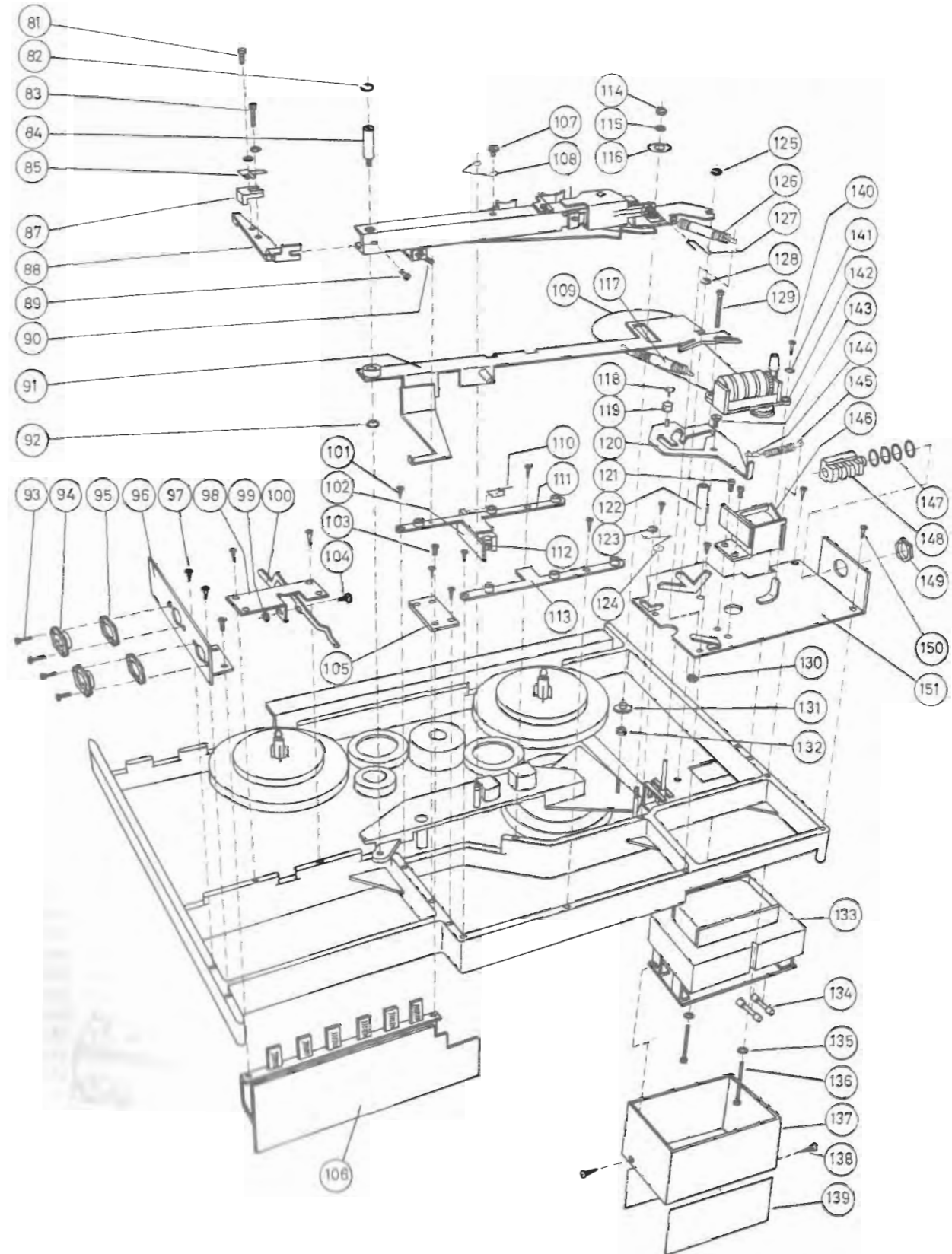


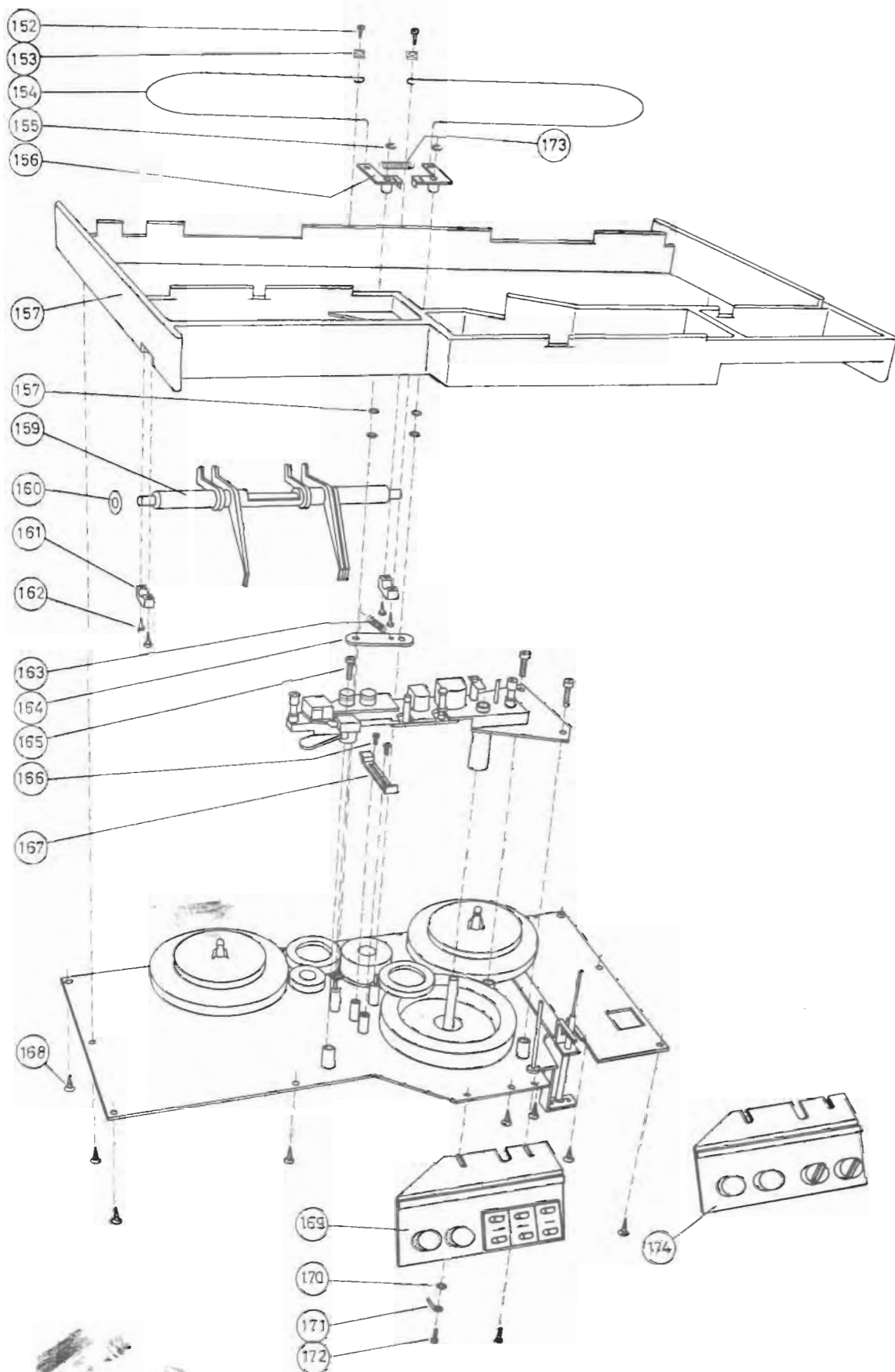
PARTS LIST FOR BECORD 1200 TYPE 4207

81	Screw, AM 3 X 5 DIN 84	Schraube, AM 3 X 5 DIN 84	2038208
	Washer, 3,2 X 8 X 1	Scheibe, 3,2 X 8 X 1	2622016
82	Seeger circlip, UG 6 X 1	Sicherungsring A 6 X 1	2390007
83	Screw, AM 3 X 6 DIN 84	Schraube, AM 3 X 6 DIN 84	2038247
	Washer, 3,2 X 8 X 1	Scheibe, 3,2 X 8 X 1	2622016
84	Bushing	Buchse	2934025
85	Angle	Winkel	2542289
87	Contact piece	Kontaktstück	7500052
88	Arm, automatic control circuit cancellation	Arm, Automatiklöschung	2542149
89	Screw, AM 3 X 3 DIN 84	Schraube, AM 3 X 3 DIN 84	2038201
90	Spring	Feder	2810035
91	Arm	Arm	2530144
92	Washer, teflon	Scheibe, Teflon	2620019
93	Screw, AM 3 X 5 DIN 84	Schraube, AM 3 X 5 DIN 84	2038208
94	Socket	Steckdose	7212007
95	Spacer	Distanzstück	2576014
96	Bracket	Winkel	2530146
97	Screw, 3,50 X 9,52 ART 4270	Schraube, 3,50 X 9,52 ART 4270	2015002
98	Mounting plate	Montierungsplatte	3122043
99	Nut	Mutter	2380011
100	Arm	Arm	2851053
101	Screw, 3,5 X 9,52 ART 4270	Schraube, 3,5 X 9,52 ART 4270	2015002
102	PC board	Printplatte	8004066
	Capacitor, 0,22 µF	Kondensator, 0,22 µF	4133006
103	Screw, AM 3 X 4 DIN 84	Schraube, AM 3 X 4 DIN 84	2038206
104	Screw, M 3 X 6 X 4	Schraube, M 3 X 6 X 4	2038932
105	Mounting plate	Montierungsplatte	3122042
106	Pushbutton unit, 6 sections	Druckknopfeneinheit, 6 Sektionen	8004078
107	Screw, M 3 X 1,6	Schraube, M 3 X 1,6	2038901
108	Spring	Feder	2819020
109	Belt	Riemen	2732007
110	Spring	Feder	2816054
111	Support bar	Unterlegeschiene	2644007
112	Pushbutton switch	Druckknopf-Umschalter	7400003
113	Support bar	Unterlegeschiene	2644008
114	Nut, self-locking	Mutter, selbstsperrend	2380027
115	Washer, 3,2 X 8 X 0,5	Scheibe, 3,2 X 8 X 0,5	2622015
116	Washer, teflon	Scheibe, Teflon	2620019
117	Spring	Feder	2810027
118	Pin for lock plate	Stift für Verriegelungsblech	2369030
119	Bushing	Buchse	2930028
120	Lock plate assembly	Verriegelungsblech, geschl.	2530135
121	Screw, AM 3 X 4 DIN 84	Schraube, AM 3 X 4 DIN 84	2038206
122	Bushing	Buchse	2930010
123	Seeger circlip	Sicherungsring	2390017
124	Spring	Feder	2819035
125	Seeger circlip	Sicherungsring	2390017
126	Spring	Feder	2810026
127	Spring	Feder	2819021
128	Seeger circlip	Sicherungsring	2390017
129	Screw, AM 3 X 30 DIN 84	Schraube, AM 3 X 30 DIN 84	2038237
130	Nut	Mutter	2380011
131	Bushing	Buchse	2938036
132	Nut, self-locking	Mutter, selbstsperrend	2380027
133	Transformer	Transformator	8013092
134	Fuse, 400 mA/250 V, slow	Sicherung, 400 mA/250 V, träge	6600015
135	Washer	Scheibe	2622024
136	Screw, AM 4 X 35 DIN 84	Schraube, AM 4 X 35 DIN 84	2042230
137	Screen	Abschirmung	3302139
138	Screw, 2,84 X 6,35 ART 4260	Schraube, 2,84 X 6,35 ART 4260	2013002
139	Insulator	Isolierstück	3170093
140	Screw, 3,5 X 9,52 ART 4270	Schraube, 3,5 X 9,52 ART 4270	2015002

To be continued page 88

Fortsetzung auf Seite 88





Continued from page 85

141	Washer	.....
142	Counter	.....
143	Screw, AM 3 X 1.6 DIN 923	.....
144	Spring	.....
145	Spring	.....
146	Relay	.....
147	Washer	.....
148	Jack socket	.....
149	Nut	.....
150	Screw, 3,5 X 9,52 ART 4270	.....
151	Mounting plate	.....

Fortsetzung von Seite 85

Scheibe	.....	2622096
Zähler	.....	3370046
Schraube, AM 3 X 1,6 DIN 923	.....	2038901
Feder	.....	2819032
Feder	.....	2810026
Relais	.....	7603002
Scheibe	.....	2622143
Klinkensteckerbuchse	.....	7212001
Mutter	.....	2380078
Schraube, 3,5 X 9,52 ART 4270	.....	2619002
Montierungsplatte	.....	3122047

PARTS LIST FOR BEOCORD 1600 TYPE 4205

111	Support bar	.....
113	Support bar	.....
133	Transformer	.....
134	Fuse, 1 A/250 V quick	.....

STÜCKLISTE FÜR BEOCORD 1600 TYP 4205

Unterlegeschiene	.....	2644001
Unterlegeschiene	.....	2644009
Transformator	.....	8013060
Sicherung, 1 A/250 V, flink	.....	6604029

Other parts as for Beocord 1200 type 4207

Sonstige Teile wie Beocord 1200 Typ 4207

PARTS LIST FOR BEOCORD 1200 TYPE 4207

152	Screw, 2,84 X 6,35 ART 4271	.....
153	Clamp	.....
154	Brake cord	.....
155	Seeger circlip	.....
156	Brake arm	.....
157	Chassis frame	.....
158	Washer	.....
159	Record arms, assembly	.....
160	Washer, Isflon	.....
161	Bearing	.....
162	Screw, 3,5 X 9,52 ART 4270	.....
163	Spring	.....
164	Mounting plate	.....
165	Screw, AM 4 X 8 DIN 84	.....
166	Screw, AM 3 X 1,6 DIN 923	.....
167	Angls, slide	.....
168	Screw, 3,5 X 9,52 ART 4270	.....
169	Bracket with sockets	.....
170	Washer	.....
171	Solder tag	.....
172	Screw, AM 3 X 6 DIN 84	.....
173	Spring	.....

STÜCKLISTE FÜR BEOCORD 1200 TYP 4207

Schraube, 2,84 X 6,35 ART 4271	.....	2013209
Spaltstück	.....	2930257
Bremsschnur	.....	3959017
Sicherungsring	.....	2390004
Bremsarm	.....	2852017
Chassisrahmen	.....	3320035
Scheibe	.....	2622101
Aufnahmearme, geschl.	.....	2851046
Scheibe, Teflon	.....	0376397
Lager	.....	2905028
Schraube, 3,5 X 9,52 ART 4270	.....	2015002
Feder	.....	2810026
Montierungsplatte	.....	3122057
Schraube, AM 4 X 8 DIN 84	.....	2042207
Schraube, AM 3 X 1,6 DIN 923	.....	2038901
Winkel, Schiebe	.....	2542156
Schraube, 3,5 X 9,52 ART 4270	.....	2015002
Winkel mit Stecker	.....	2534016
Scheibe	.....	2622016
Lötflanke	.....	7530008
Schraube, AM 3 X 6 DIN 84	.....	2038247
Feder	.....	0990258

PARTS LIST FOR BEOCORD 1600 TYPE 4205

174	Bracket with sockets	.....
-----	----------------------	-------

STÜCKLISTE FÜR BEOCORD 1600 TYP 4205

Winkel mit Stecker	.....	2534011
--------------------	-------	---------

Other parts as for Beocord 1200 type 4207

Sonstige Teile wie Beocord 1200 Typ 4207



PARTS LIST FOR BEOCORD 1200 TYPE 4207

175	Seeger circlip
	Washer
176	Screw, AM 3 X 5 DIN 84
177	Screw, AM 3 X 14 DIN 84
178	Screw
179	Spring
180	Bracket
181	Microswitch
182	Angle
183	Screw
184	Bracket
185	Spring
186	Cork brake
188	Bracket
189	Arm, slide
190	Washer
191	Nut
192	Bracket
197	Screw, AM 3 X 6 DIN 84
198	Seeger circlip
199	Symmetry fork
200	Clamp
201	Guide plate
202	Coil coupling arm
203	Seeger circlip
204	Pause control arm
205	Screw, AM 3 X 8 DIN 84
206	Seeger circlip
207	Cotter pin
208	Screw, AM 3 X 12 DIN 84, nylon
209	Microswitch
210	Insulator
211	Screw, AM 3 X 4 DIN 84
212	Washer
215	Screw, M 3 X 1,6 X 3 DIN 923
216	Bar
	Pad
217	Nut
218	Screw
219	Pause control arm
220	Screw, AM 3 X 8 DIN 84
221	Rubber bushing
223	Seeger circlip
224	Nut
225	Spring, take-up
226	Tape control lever
	Brass tube
	Nylon tube
227	Lock
228	Rubber bushing
229	Seeger circlip
230	Arm, rocker
231	Bracket
232	Seeger circlip
233	Screw, AM 3 X 4 DIN 84

STÜCKLISTE FÜR BEOCORD 1200, TYP 4207

Sicherungsring	2390004
Scheibe	2622013
Schraube, AM 3 X 5 DIN 84	2038208
Schraube, AM 3 X 14 DIN 84	2038222
Schraube	2038932
Feder	2819056
Winkel	2542284
Mikroumschalter	7402081
Winkel	2542285
Schraube	2038932
Winkel	2530256
Feder	2810023
Korkbremse	3906802
Winkel	2542276
Arm, Schiebe	2851055
Scheibe	2622041
Mutter	2380011
Winkel	2542144
Schraube, AM 3 X 6 DIN 84	2038247
Sicherungsring	2390004
Symmetriergabel	2851026
Spannstück	2641006
Führungsplatte	3014002
Spulenkupplungsarm	2853019
Sicherungsring	2390004
Arm für Momentanstop	2542288
Schraube, AM 3 X 8 DIN 84	2038214
Sicherungsring	2390004
Splint	2990024
Schraube, AM 3 X 12 DIN 84, Nylon	2038253
Mikroumschalter	7400020
Isolierstück	3170051
Schraube, AM 3 X 4 DIN 84	2038206
Scheibe	2622016
Schraube, M 3 X 1,6 X 3 DIN 923	2038927
Schiene	2560018
Zapfen	2994008
Mutter	2380035
Schraube	2038932
Momentanstopfhebel	2830037
Schraube, AM 3 X 8 DIN 84	2038214
Gummibuchse	2938000
Sicherungsring	2390017
Mutter	2380011
Feder, Aufsammlung	2816078
Bandlaufhebel	2850022
Messingrohr	2950027
Nylonrohr	2952003
Sperrstück	2934047
Gummibuchse	2938000
Sicherungsring	2390004
Arm, Wipp	2851025
Winkel	2542155
Sicherungsring	2390017
Schraube, AM 3 X 4 DIN 84	2038206

PARTS LIST FOR BEOCORD 1600 TYPE 4205

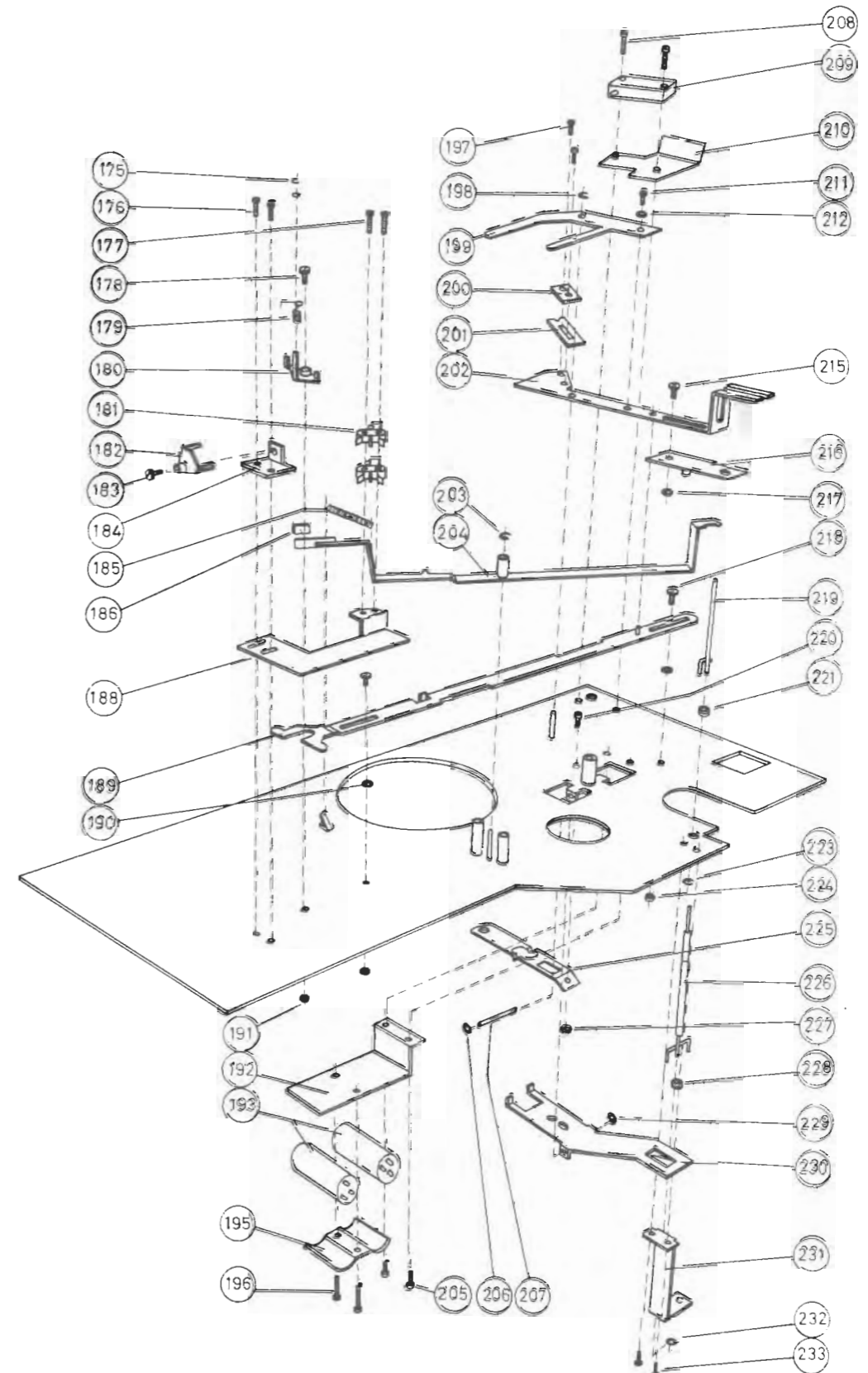
193	Electrolytic capacitor, 2000 µF/25 V
196	Screw, AM 3 X 15 DIN 84

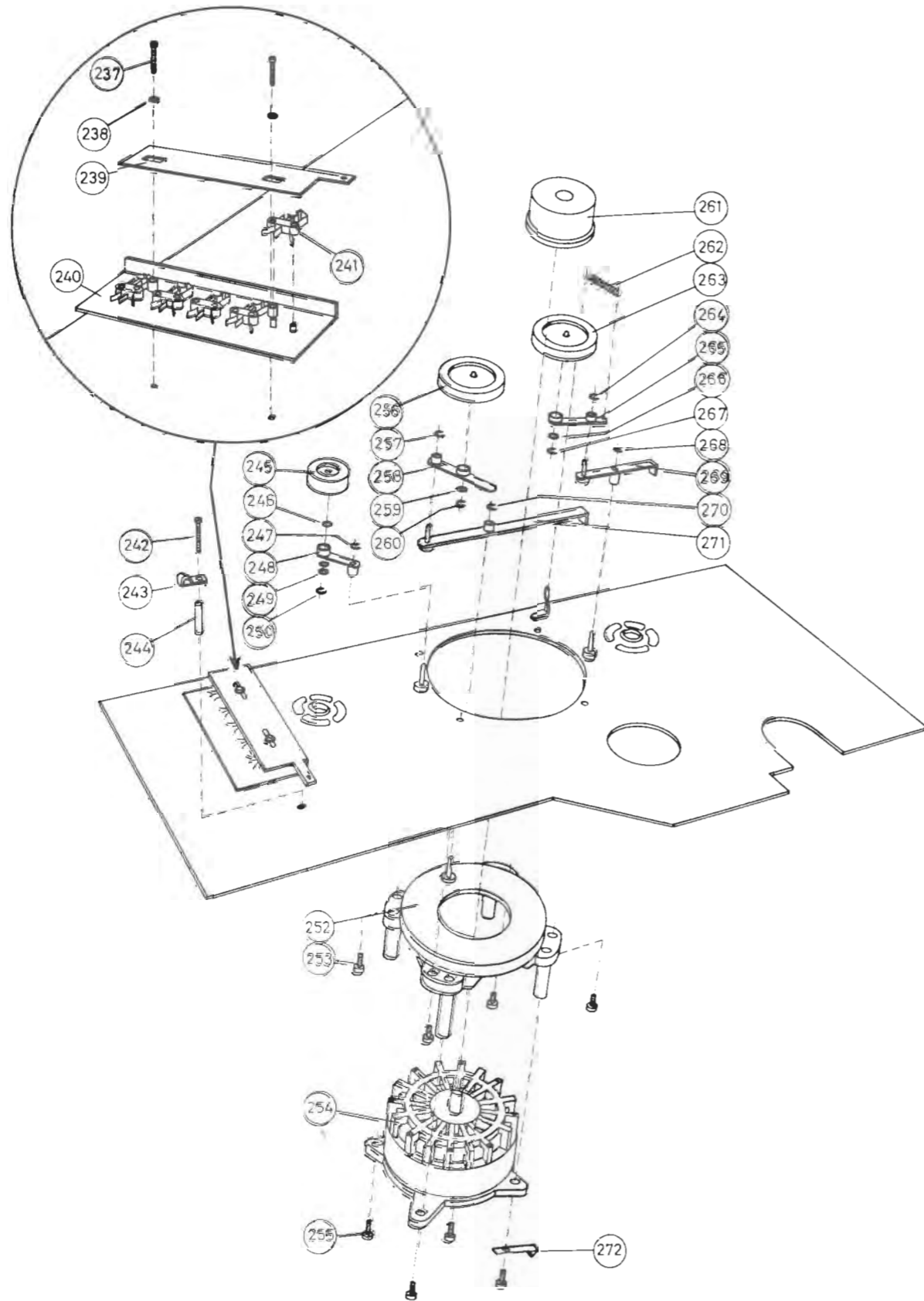
STÜCKLISTE FÜR BEOCORD 1600 TYP 4205

E.k.o., 2000 µF/25 V	4200058
Schraube, AM 3 X 15 DIN 84	2038225

Other parts as for Beocord 1200 type 4207

Sonstige Teile wie Beocord 1200 Typ 4207





**PARTS LIST FOR BECORD 1200 TYPE 4207  
and BECORD 1600 TYPE 4205**

**STÜCKLISTE FÜR BECORD 1200 bzw. 1600  
TYP 4207 bzw. 4205**

237	Screw, AM 3 X 15 DIN 84, nylon	Schraube, AM 3 X 15 DIN 84, Nylon	2038223
238	Washer	Scheibe	2622101
239	Shift bar	Wechselstab	2851049
240	Insulator	Isolierstück	3172026
241	Microswitch	Mikroumschalter	7402081
243	Screw, AM 3 X 25 DIN 84	Schraube, AM 3 X 25 DIN 84	2038235
243	Nylon clamp	Nylonbügel	2515006
244	Spacer	Distanzbuchse	2930010
245	Idler wheel	Zwischenrad	2794014
246	Washer	Scheibe	2622101
247	Seeger circlip	Sicherungsring	2390004
248	Arm	Arm	2851014
249	Washer	Scheibe	2622101
250	Seeger circlip	Sicherungsring	2390004
252	Insulator for motor	Isolierstück für Motor	3172049
253	Screw, AM 4 X 6 DIN 84	Schraube, AM 4 X 6 DIN 84	2042205
254	Motor	Motor	3401010
253	Screw, AM 4 X 8 DIN 84	Schraube, AM 4 X 8 DIN 84	2042207
256	Idler wheel	Zwischenrad	2794011
257	Seeger circlip	Sicherungsring	2390004
258	Arm	Arm	2852012
259	Washer	Scheibe	2622101
260	Seeger circlip	Sicherungsring	2390004
261	Drive bushing	Antriebsbuchse	2932021
262	Spring	Feder	2810028
263	Idler wheel	Zwischenrad	2794011
264	Seeger circlip	Sicherungsring	2390004
265	Arm	Arm	2851013
266	Washer	Scheibe	2622101
267	Seeger circlip	Sicherungsring	2390004
268	Seeger circlip	Sicherungsring	2390004
269	Arm	Arm	2852007
270	Seeger circlip	Sicherungsring	2390004
271	Arm	Arm	2852008
272	Wire holder	Leitungshalter	2510084

**NOTES / NOTIZEN**

---



---



---



---



---



---



---



---



---



---



PARTS LIST FOR BEOCORD 1200 TYPE 4207

280	Turntable
281	Washer
282	Washer
283	Washer
284	Arm for automatic control, assembly
285	Washer
286	Bearing
287	Nut for bearing
288	Screw, AM 3 X 10 DIN 84
289	Washer
290	Clamp
292	Seeger circlip
293	Bracket
294	Washer
295	Screw, AM 3 X 4 DIN 84
296	Insulator
297	Holder
299	Screw, AM 3 X 12 DIN 84
300	Insulator
302	Electrolytic capacitor, 8 µF/130 V with nut and holder
303	Coupling disc, assembly
304	Belt
305	Disc
306	Disc, take-up
307	Bottom bearing
308	Screw, AM 3 X 4 DIN 84
309	Turntable
310	Felt
311	Washer
312	Arm for automatic control, with felt
313	Flywheel, assembly
314	Belt
315	Washer
316	Washer
317	Washer
318	Bearing
319	Power supply, assembly
320	Screw, AM 3 X 4 DIN 84

STÜCKLISTE FÜR BEOCORD 1200 TYP 4207

Spulenteller	2726015
Scheibe	2622069
Scheibe	2620027
Scheibe	0376394
Arm für Automatik, geschl.	2816071
Scheibe	2622016
Lager	3150004
Mutter für Lager	2934022
Schraube, AM 3 X 10 DIN 84	2038216
Scheibe	0376394
Spannstück	0287155
Sicherungsring	2390006
Winkel	2530142
Scheibe	2622015
Schraube, AM 3 X 4 DIN 84	2038206
Isolierstück	0530503
Halter	2514008
Schraube, AM 3 X 12 DIN 84	2038220
Isolierstück	0530502
Elko, 8 µF/130 V, mit Mutter und Halter	4202006
Kupplungsscheibe, geschl.	2722003
Riemen	2732014
Scheibe	2620022
Scheibe, Aufsammlung	2802022
Bodenlager	3150013
Schraube, AM 3 X 4 DIN 84	2038206
Spulenteller	2726016
Filz	2645012
Scheibe	2622069
Arm für Automatik, mit Filz	2816070
Schwungrad, geschl.	2794010
Riemen	2732005
Scheibe	2622016
Scheibe	2620027
Scheibe	0376394
Lager	3150005
Netzteil, geschl.	8054025
Schraube, AM 3 X 4 DIN 84	2038206

PARTS LIST FOR BEOCORD 1600 TYPE 4205

319	Power supply, assembly
-----	------------------------

STÜCKLISTE FÜR BEOCORD 1600 TYP 4205

Netzteil, geschl.	8054026
-------------------	---------

Other parts as for Beocord 1200 type 4207

Sonstige Teile wie Beocord 1200 Typ 4207

NOTES / NOTIZEN

---



---



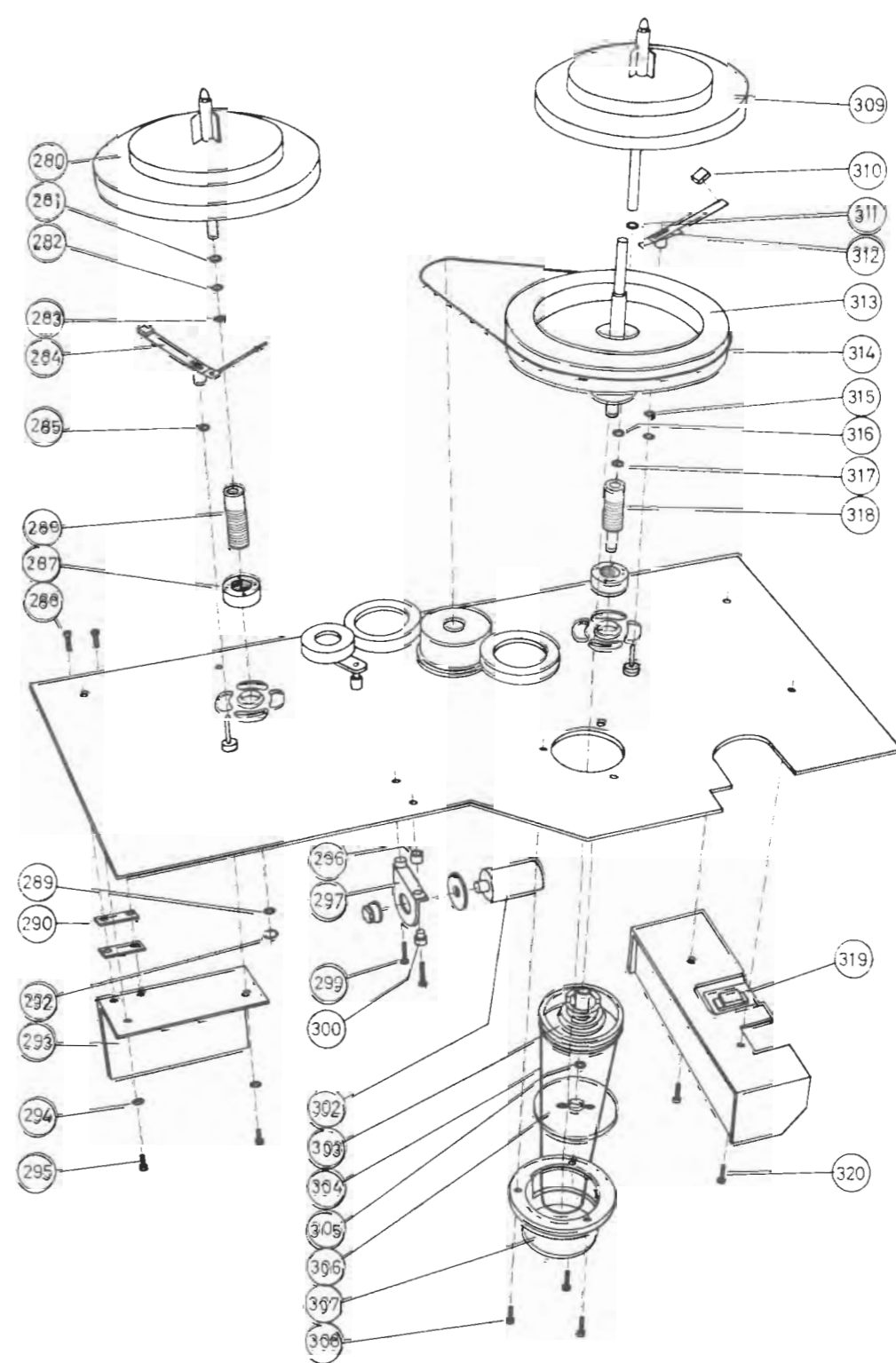
---



---



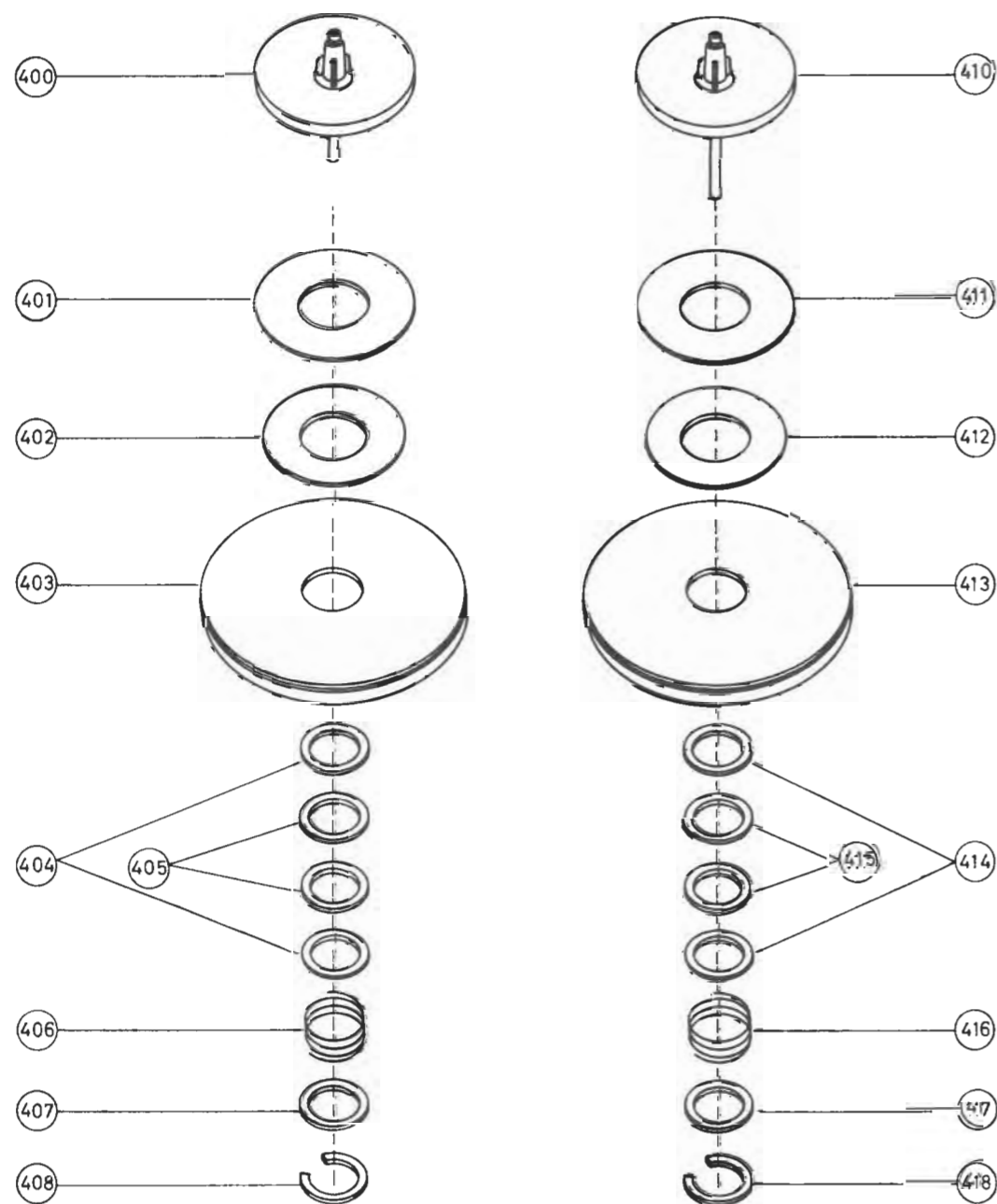
---











**PARTS LIST FOR BEOCORD 1200 TYPE 4207  
and BEOCORD 1600 TYPE 4205**

400	Turntable, left	.....
401	Disc, brass	.....
402	Disc, felt	.....
403	Clutch disc	.....
404	Washer	.....
405	Washer	.....
406	Spring	.....
407	Washer	.....
408	Lock ring	.....
410	Turntable, right	.....
411	Disc, brass	.....
412	Disc, felt	.....
413	Clutch disc	.....
414	Washer	.....
415	Washer	.....
416	Spring	.....
417	Washer	.....
418	Lock ring	.....

**STÜCKLISTE FÜR BEOCORD 1200 bzw. 1600  
TYP 4207 bzw. 4205**

Spulenteller, links	.....	2726038
Scheibe, Messing	.....	2622172
Scheibe, Filz	.....	2620045
Kupplungsschale	.....	2750011
Scheibe	.....	2622102
Scheibe	.....	2622173
Feder	.....	2810057
Scheibe	.....	2622106
Sicherungsring	.....	2390031
Spulenteller, rechts	.....	2726037
Scheibe, Messing	.....	2622172
Scheibe, Filz	.....	2620045
Kupplungsschale	.....	2750011
Scheibe	.....	2622102
Scheibe	.....	2622173
Feder	.....	2810057
Scheibe	.....	2622106
Sicherungsring	.....	2390031

**PARTS LIST FOR BEOCORD 1200 TYPE 4207  
and BEOCORD 1600 TYPE 4205**

**PARTS NOT SHOWN**

Mains lead	.....
Instruction diagram, Beocord 1200	.....
Instruction diagram, Beocord 1600	.....
Wall mounting hardware	.....
Tape reel, empty	.....
Packing, outer carton	.....
Packing, cardboard insert	.....
Packing, corner insert, cardboard	.....
Packing, foam insert, end piece	.....
Packing, foam insert, dust cover	.....
Packing, polybag	.....

**STÜCKLISTE FÜR BEOCORD 1200 bzw. 1600  
TYP 4207 bzw. 4205**

**NICHT GEZEIGTE TEILE**

Netzschur	.....	6271048
Instruktionsdiagramm, Beocord 1200	.....	3534069
Instruktionsdiagramm, Beocord 1600	.....	3534067
Wandbesehlag	.....	2548040
Leerspule	.....	3140013
Verpackung, Außenkarton	.....	3391277
Verpackung, Kartoneinlage	.....	3391278
Verpackung, Eckeneinlage, Karton	.....	3391279
Verpackung, Schaumstoffeinlage, Giebelstück	.....	3397099
Verpackung, Schaumstoffeinlage, Staubschutzdeckel	.....	3397100
Verpackung, Kunststoffbeutel	.....	3390052

**EXTRA ACCESSORIES**

Table for Beocord 1200/1600	.....
60 Hz conversion kit	.....
Speaker socket	.....
DIN socket (5-contact)	.....
Socket for headphones	.....

**ZUSÄTZLICHES ZUBEHÖR**

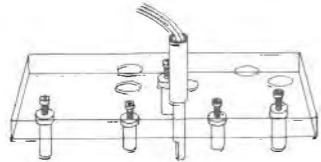






Tisch für Beocord 1200/1600	.....	8904011
60-Hz-Garnitur	.....	8904012
Lautsprecherstecker	.....	7221020
DIN-Stecker (5polig)	.....	7222017
Stecker für Kopfhörer	.....	7222022



## TOOLS / WERKZEUGE

Description / Beschreibung






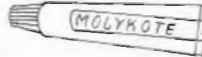
Index No./Indexzahl

	Adjustment bridge for tape head bridge Justierbrücke für Tonkopfbücke	3624006
	Adjustment tape Justierband	6780003
	Adjustment tape, phototape Justierband, Fotoband	6780002
	Filter for adjustment of photo-electric stop Filter für die Justierung der Fotostoppvorrichtung	3334003
	Spanner for adjustment of bearings Schlüssel für Lagermontierung	3629010
	Gauge for height adjustment of tape guides and turntables Lehre für Höhenjustierung von Bandführungen und Spulentellern	3621002
	Spring balance, 0 - 100 g Federwaage, 0 - 100 g	3342006
	Spring balance, 0 - 1 kg Federwaage, 0 - 1 kg	3342007



Description / Beschreibung

Index No./Indexzahl

	Brass screwdriver Messingschraubenzieher	3629001
	Socket spanner and Allen key for adjustment of tape guides Steckschlüssel und Innensechskantschlüssel für die Justierung der Bandführungen	3624007
	Extended Allen key, 1,5 mm Verlängerter Innensechskantschlüssel, 1,5 mm	3629009
	Extended Allen key, 2 mm Verlängerter Innensechskantschlüssel, 2 mm	3629004
	Beacon Q Beacon Q	3984210
	Everyman <sup>oil</sup> Everyman <sup>oil</sup>	3984211
	Molykote pasta, type G Molykote-Pasta, Typ G	3984204