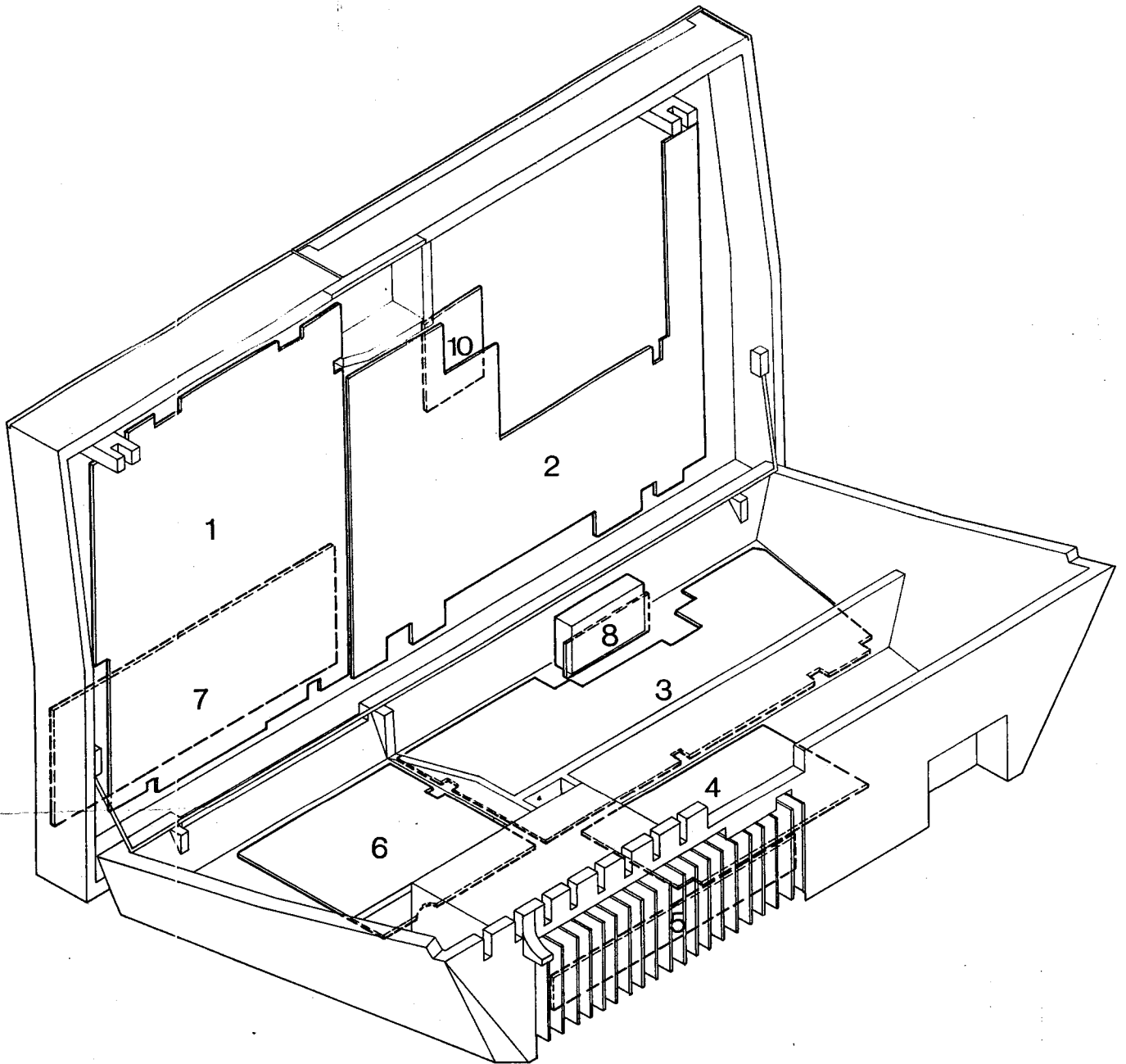


Bang & Olufsen



BEOCORD 8000

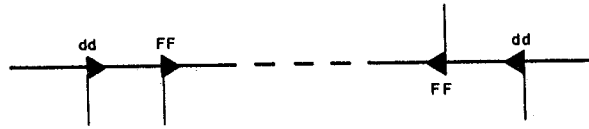
Type 4821, 4822, 4823, 4824, 4825, 4826

01-80 3534161

EXPLANATION TO DIAGRAM

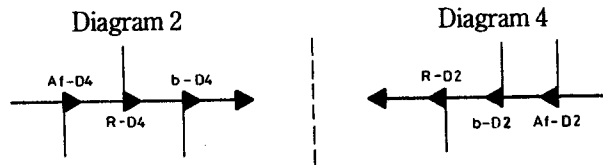
The wire connections have been gathered into »bundles« in the diagram. The individual wire is provided with codes indicating where they lead to.

INTERNAL CONNECTION ON A DIAGRAM PAGE



indicating by two identical letters (capital or small).

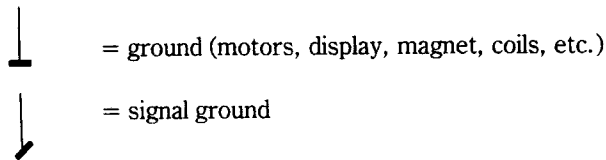
CONNECTION TO ANOTHER DIAGRAM PAGE



indicated by a letter (capital or small) and a diagram (D) number or by a small and a capital letter together with a diagram (D) number.

GROUND SYMBOLS

Two different ground symbols are used in the set.



Signal voltages must be measured in relation to signal ground in order to obtain correct result.

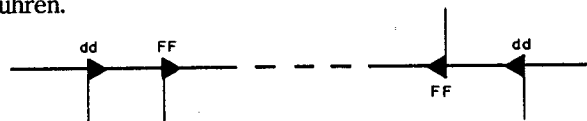
CO-ORDINATE NUMBERS

The biggest PC boards are provided with co-ordinate systems. The components on these PC boards are provided with a co-ordinate number on the diagram (smaller printing type than the position numbers) indicating in which co-ordinate they are placed on the PC board.

ERLÄUTERUNGEN ZUM SCHALTBILD

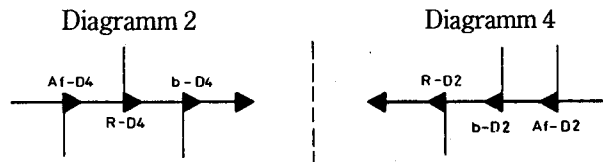
Die Leitungsverbindungen sind im Schaltbild in »Bündeln« gesammelt. Die einzelnen Leitungen sind mit Coden versehen, die angeben, wohin die Leitungen führen.

INTERNE VERBINDUNG AUF EINER SCHALTBILDSEITE



sind mit zwei gleichen Buchstaben (gross oder klein) angegeben.

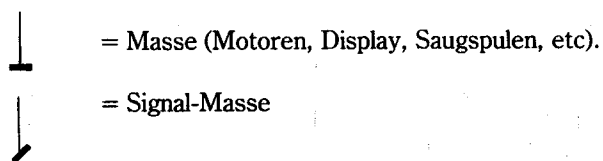
VERBINDUNG ZU EINER ANDEREN SCHALTBILDSEITE



sind mit einem Buchstaben (gross oder klein) und einem Schaltbild (D) Nummer oder mit einem kleinen und einem grossen Buchstaben zusammen mit einer Schaltbild (D) Nummer angegeben.

MASSE SYMBOLE

Im Gerät werden 2 verschiedene Masse-Symbole verwandt.



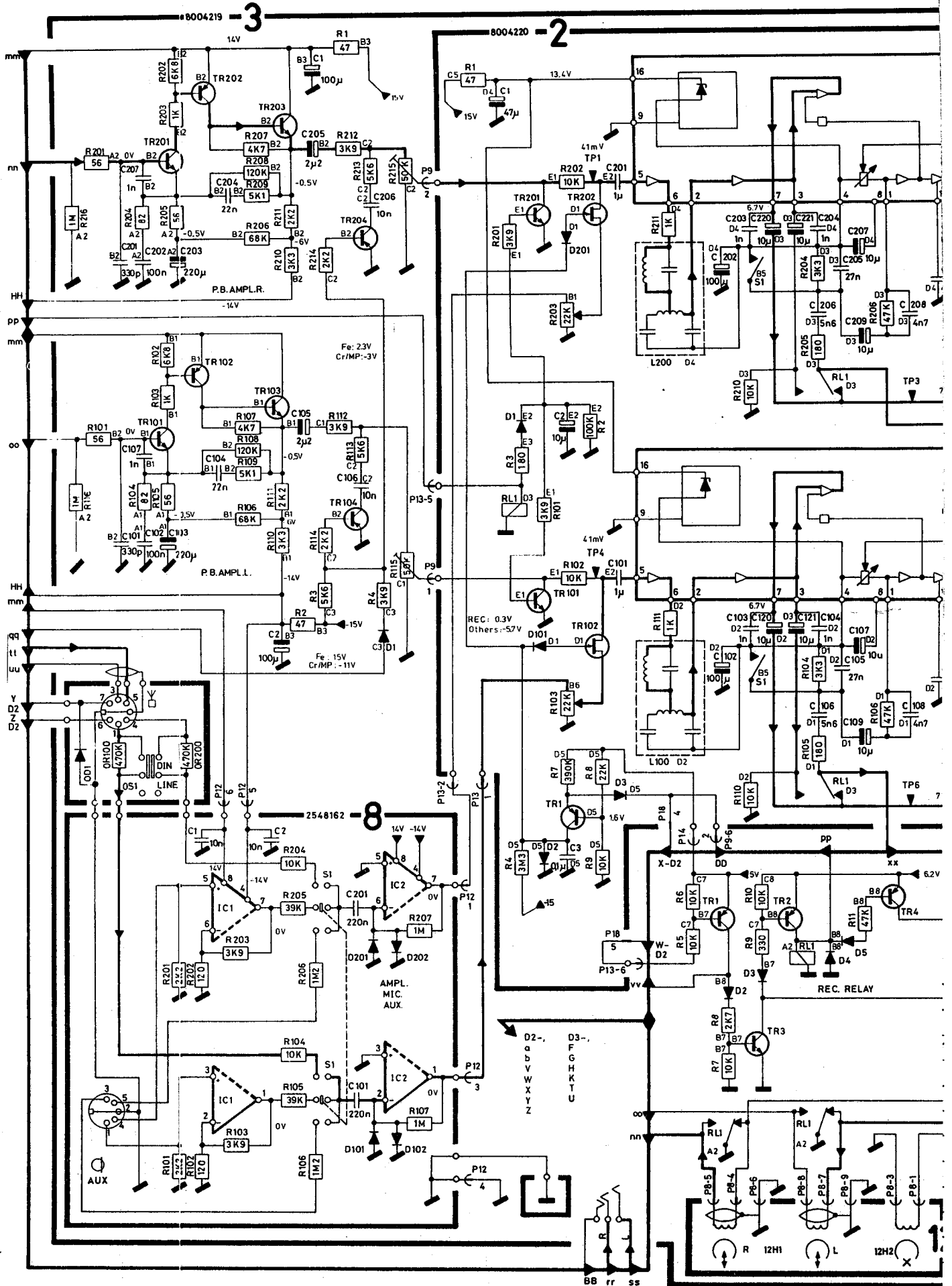
Signal-Spannungen müssen im Verhältnis zu Signal Masse gemessen werden, um ein korrektes Ergebnis zu erhalten.

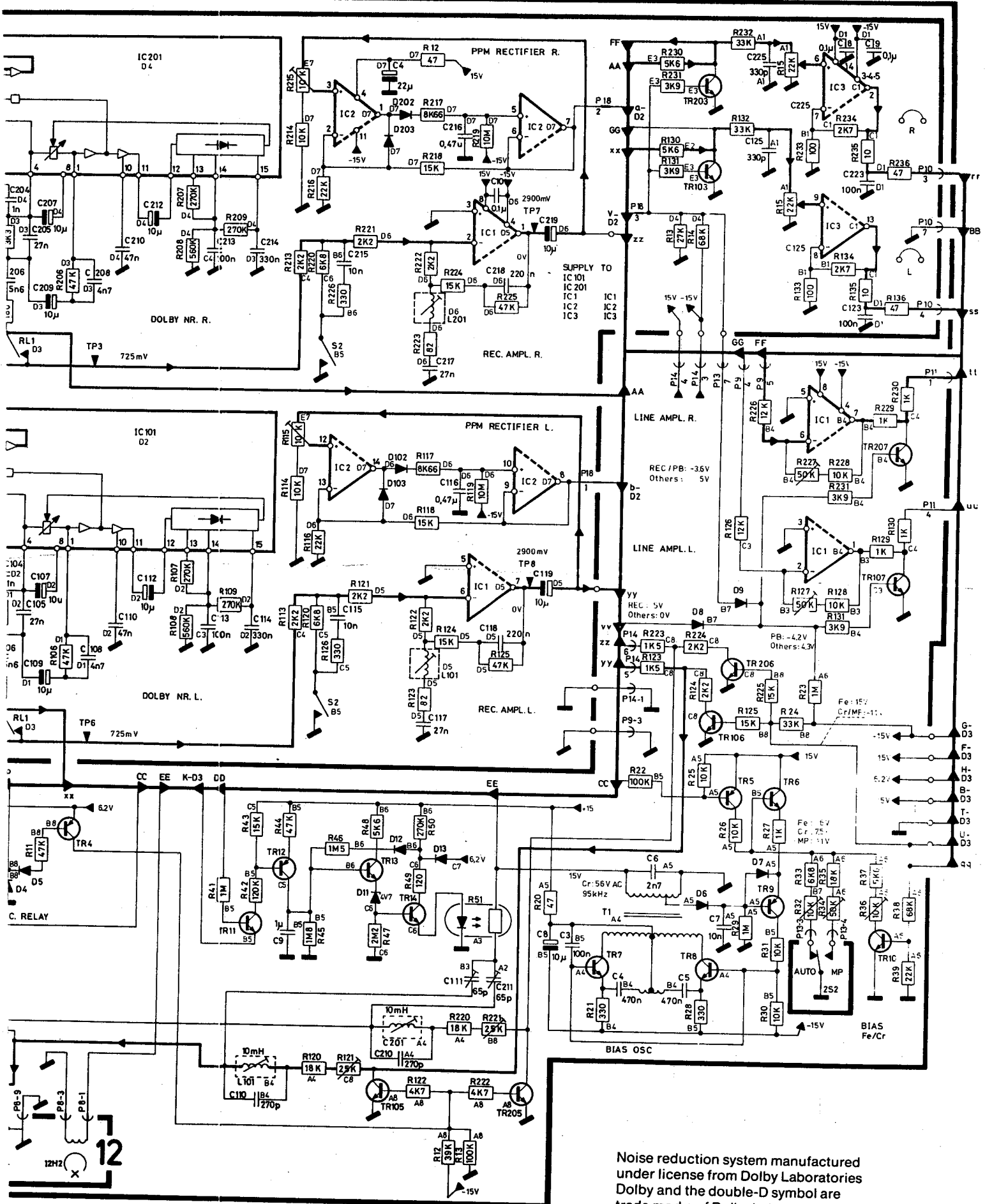
KOORDINATENNUMMERN

Die grössten Printplatten sind mit einem Koordinatensystem versehen. Die Komponenten auf diesen Printplatten sind im Schaltbild mit einer Koordinatennummer (kleinerem Schrifttyp als der Positionsnummer) versehen, die erklärt in welcher Koordinate auf der Printplatte sie angebracht sind.

Bang & Olufsen

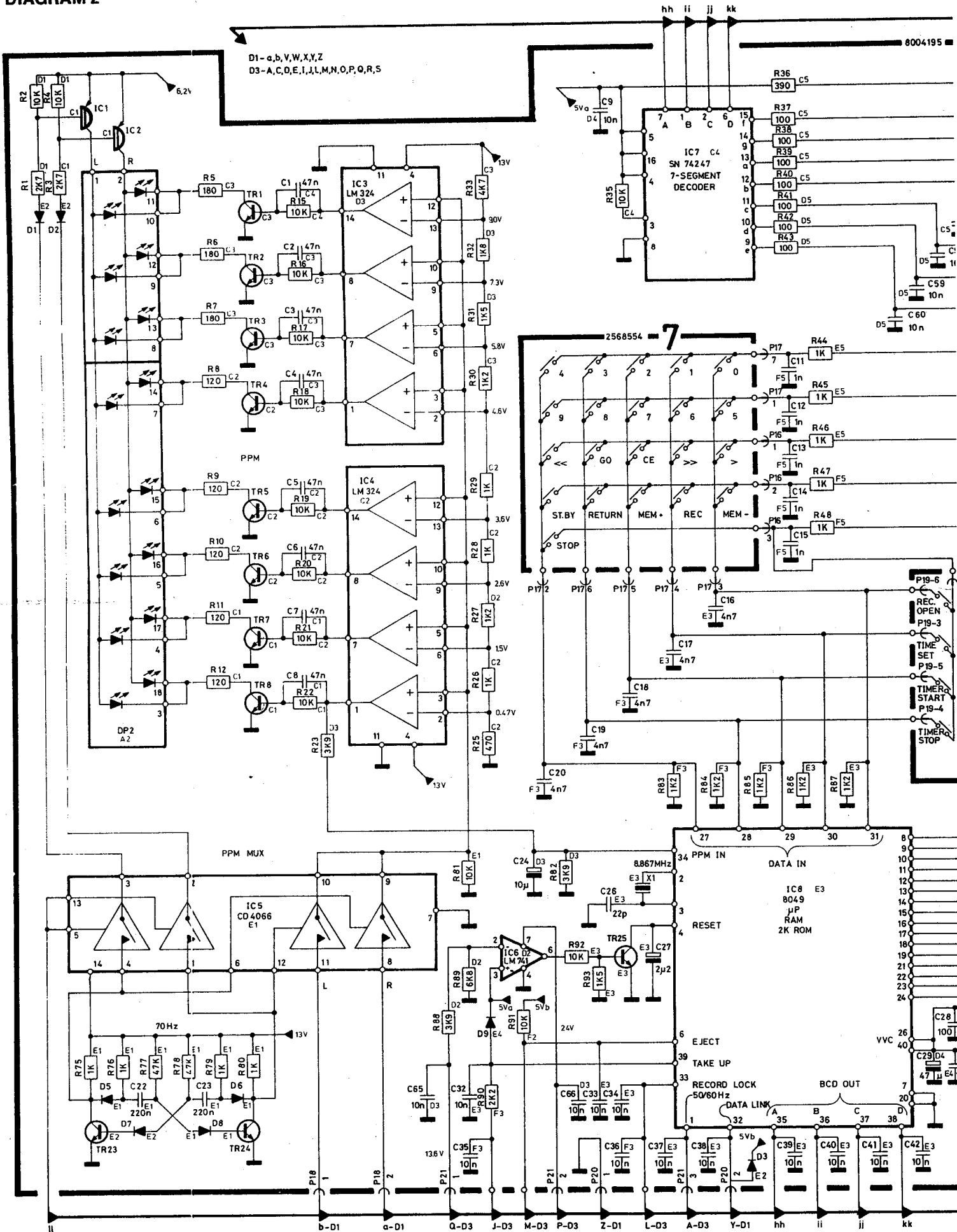
DIAGRAM 1



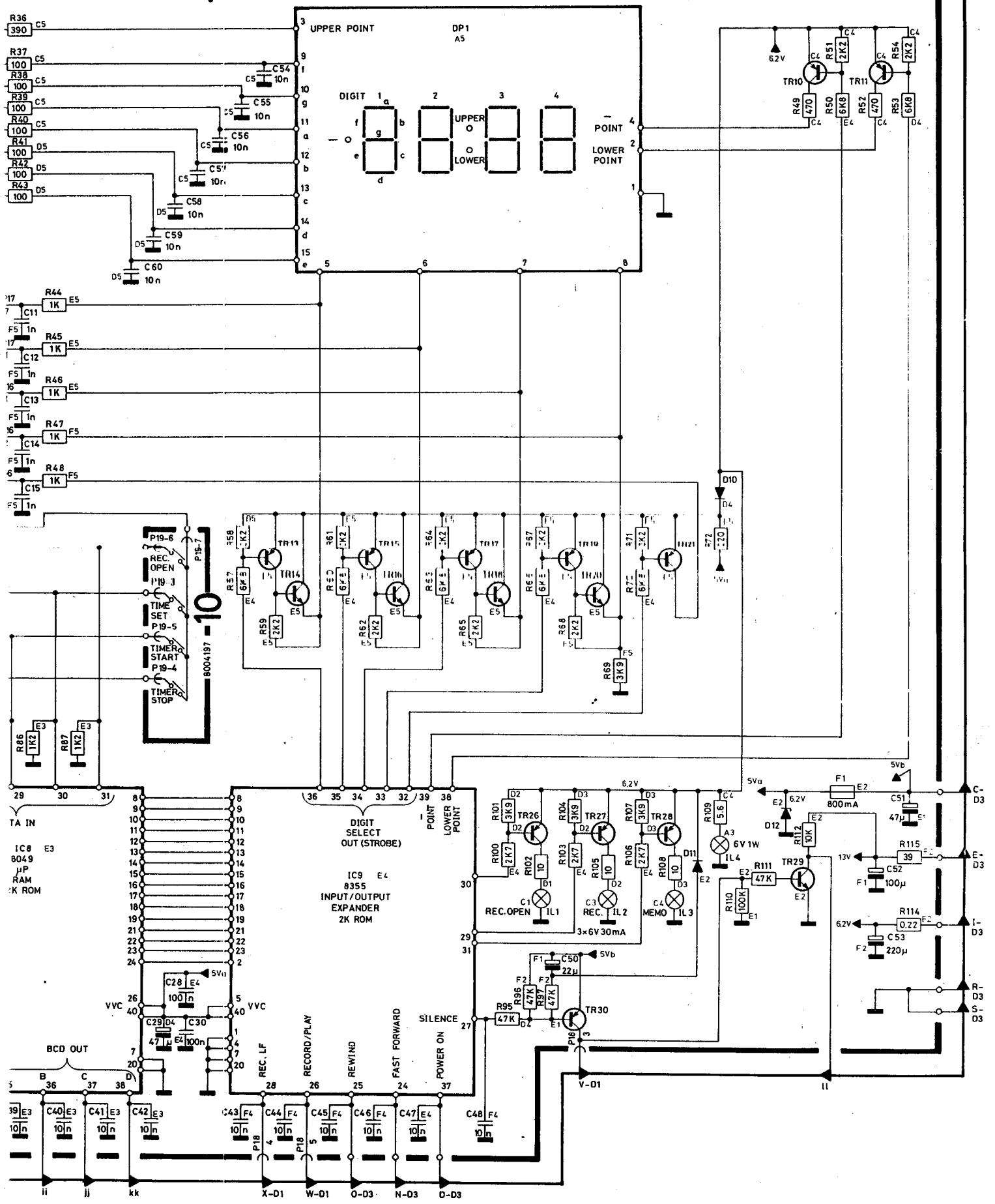


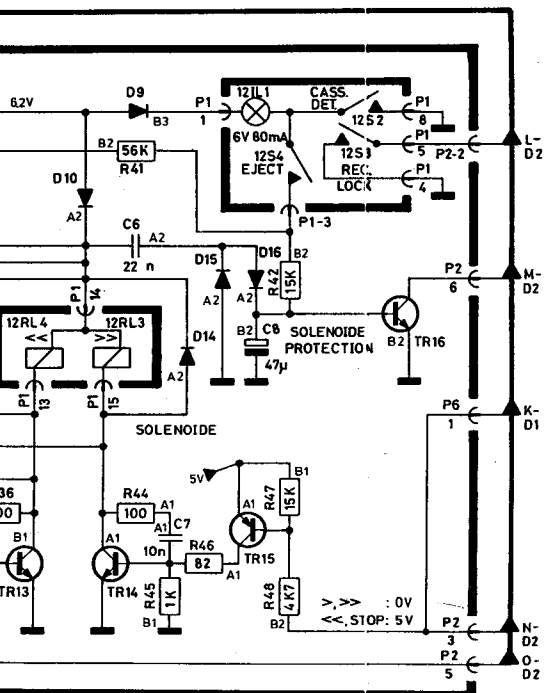
Noise reduction system manufactured under license from Dolby Laboratories. Dolby and the double-D symbol are trade marks of Dolby Laboratories.

DIAGRAM 2



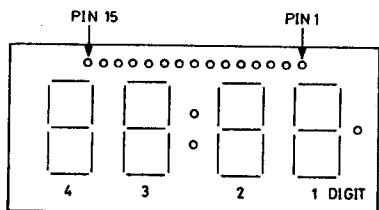
8004195 - 1





Switches:

- 12S1 Fe₂O₃ ON, CrO₂ OFF.
- 12S2 With cass. ON, without OFF.
- 12S3 Rec. ON, Rec lock OFF.
- 12S4 Play ON, Press eject OFF.



- PIN ASSIGNMENT (BOTTOM VIEW)**
- 1 COMMON CATHODE (POINTS)
 - 2 LOWER POINT ANODE
 - 3 UPPER POINT ANODE
 - 4 -POINT ANODE
 - 5 DIGIT 1 ANODE
 - 6 DIGIT 2 ANODE
 - 7 DIGIT 3 ANODE
 - 8 DIGIT 4 ANODE
 - 9 SEG. fCATHODE
 - 10 SEG. gCATHODE
 - 11 SEG. aCATHODE
 - 12 SEG. bCATHODE
 - 13 SEG. cCATHODE
 - 14 SEG. dCATHODE
 - 15 SEG. eCATHODE

FUNCTION TABLE FOR MICROCOMPUTER 11C8-11C9

PIN	CONDITIONS			FUNCTION	RESULTS							
	11C8	11C8	11C8		11C9							
	4	33	6		24	25	26	27	28	37	30	29
	1			STAND BY	1	1	1	0	0	1		
	1	1	1	REC OPEN			1		0	0	0	1
	1	1	1	RECORD	0	0	0	1	1	0	0	0
	1			STOP	1	1	1	0	0	0		1
	1		1	»	0	1	1	0	0	0		1
	1		1	«	1	0	1	0	0	0		1
	1		1	>	0	0	1	1	0	0		1
	1	1	1	REC PAUSE	1	1	0	1	1	0	0	0

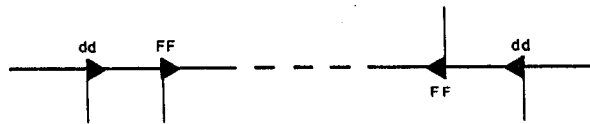
FUNCTION TABLE 11C7 (SN74247)

DECIMAL ON DISPLAY	INPUTS				OUTPUTS						
	D	C	B	A	a	b	c	d	e	f	g
0	0	0	0	0	0	0	0	0	0	0	1
1	0	0	0	1	1	0	0	1	1	1	1
2	0	0	1	0	0	0	1	0	0	1	0
3	0	0	1	1	0	0	0	0	1	1	0
4	0	1	0	0	1	0	0	1	1	0	0
5	0	1	0	1	0	1	0	0	1	0	0
6	0	1	1	0	0	1	0	0	0	0	0
7	0	1	1	1	0	0	0	1	1	1	1
8	1	0	0	0	0	0	0	0	0	0	0
9	1	0	0	1	0	0	0	0	1	0	0
∩	1	0	1	1	1	1	0	0	1	1	0
C	1	0	1	0	1	1	1	0	0	1	0
U	1	1	0	0	1	0	1	1	1	0	0
E	1	1	0	1	0	1	1	0	1	0	0

EXPLANATION TO DIAGRAM

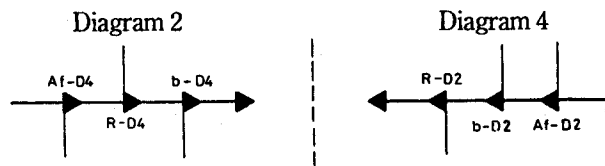
The wire connections have been gathered into »bundles« in the diagram. The individual wire is provided with codes indicating where they lead to.

INTERNAL CONNECTION ON A DIAGRAM PAGE



indicating by two identical letters (capital or small).

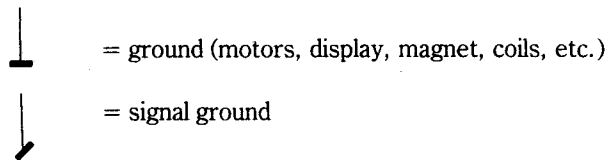
CONNECTION TO ANOTHER DIAGRAM PAGE



indicated by a letter (capital or small) and a diagram (D) number or by a small and a capital letter together with a diagram (D) number.

GROUND SYMBOLS

Two different ground symbols are used in the set.



Signal voltages must be measured in relation to signal ground in order to obtain correct result.

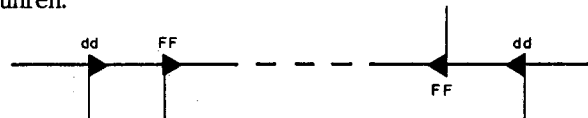
CO-ORDINATE NUMBERS

The biggest PC boards are provided with co-ordinate systems. The components on these PC boards are provided with a co-ordinate number on the diagram (smaller printing type than the position numbers) indicating in which co-ordinate they are placed on the PC board.

ERLÄUTERUNGEN ZUM SCHALTBILD

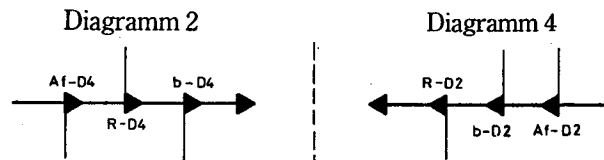
Die Leitungsverbindungen sind im Schaltbild in »Bündeln« gesammelt. Die einzelnen Leitungen sind mit Coden versehen, die angeben, wohin die Leitungen führen.

INTERNE VERBINDUNG AUF EINER SCHALTBILDSEITE



sind mit zwei gleichen Buchstaben (gross oder klein) angegeben.

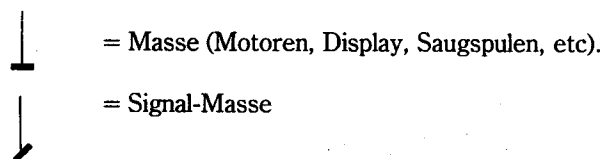
VERBINDUNG ZU EINER ANDEREN SCHALTBILDSEITE



sind mit einem Buchstaben (gross oder klein) und einem Schaltbild (D) Nummer oder mit einem kleinen und einem grossen Buchstaben zusammen mit einer Schaltbild (D) Nummer angegeben.

MASSE SYMBOLE

Im Gerät werden 2 verschiedene Masse-Symbole verwandt.



Signal-Spannungen müssen im Verhältnis zu Signal Masse gemessen werden, um ein korrektes Ergebnis zu erhalten.

KOORDINATENNUMMERN

Die grössten Printplatten sind mit einem Koordinatensystem versehen. Die Komponenten auf diesen Printplatten sind im Schaltbild mit einer Koordinatennummer (kleinerem Schrifttyp als der Positionsnummer) versehen, die erklärt in welcher Koordinate auf der Printplatte sie angebracht sind.

LIST OF TRANSISTORS

AND IC's

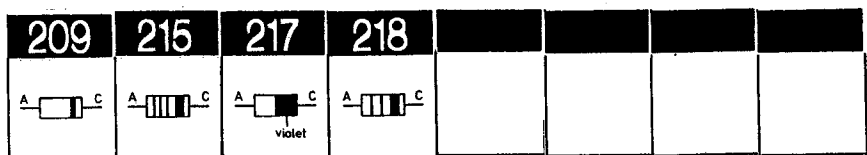
19 	20 	24 	31 	32 	101 	102 	103
105 	123 	124 					

1TR1	8320097	20	BC 547 B	1IC4
1TR2				
1TR3				1IC5
1TR4				8340209
1TR5				102
1TR6				HEF 4016
1TR7				102
1TR8				MC 4016
1TR10	8320152	20	BC 557 B	1IC6
1TR11				8340141
1TR13				103
				LM 741 CN
1TR14	8320329	20	BC 338-25/18	1IC7
				8340156
				101
				SN 74247 N
1TR15	8320152	20	BC 557 B	1IC8
				8340158
				124
				μP 8049
1TR16	8320329	20	BC 338-25/18	1IC9
				8340159
				124
				EXP. 8355
1TR17	8320152	20	BC 547 B	2TR1
				8320152
				20
				BC 557 B
1TR18	8320329	20	BC 338-25/18	2TR101/201
				8320097
				20
				BC 547 B
1TR19	8320152	20	BC 557 B	2TR102/202
				8320396
				24
				2 N 5639
				24
				MPF 4302
1TR20	8320329	20	BC 338-25/18	2TR103/203
				8320097
				20
				BC 547 B
1TR21	8320152	20	BC 557 B	2IC1
				8340195
				103
				LF 353 BN
1TR23	8320097	20	BC 547 B	2IC2
1TR24				8340205
1TR25				102
				LF 347 N
				102
				TL 084 CN
1TR26	8320152	20	BC 557 B	2IC3
1TR27				8340232
1TR28				102
				LM 378
1TR29	8320097	20	BC 547 B	2IC101/201
				8340183
				101
				LM 1011 AN
1TR30	8320152	20	BC 557 B	3TR1
				8320152
				20
				BC 557 B
1IC1	8340025	19	MPS A65	3TR2
1IC2		19	SPS 5431	8320331
				20
				BC 328-25/18
1IC3	8340157	102	LM 324	3TR3
				8320097
				20
				BC 547 B
				3TR4
				8320152
				20
				BC 557 B
				3TR5
				3TR6
				8320097
				20
				BC 547 B
				3TR7
				8320237
				20
				BC 546 B
				3TR8
				3TR9
				8320152
				20
				BC 557 B

Bang & Olufsen

3TR10	8320097	20	BC 547 B	4TR7	8320097	20	BC 547 B
3TR11				4TR8	8320152	20	BC 557 B
3TR12	8320152	20	BC 557 B	4TR9	8320097	20	BC 547 B
3TR13	8320097	20	BC 547 B	4TR11	8320321	19	MPS A 06
3TR14				4TR12	8320331	20	BC 328-25/18
3TR101/201	8320344	20	BC 550 B	4TR13	8320441	32	BD 439
3TR102/202	8320069	20	BC 559 B	4TR14			
3TR103/203	8320097	20	BC 547 B	4TR15	8320331	20	BC 328-25/18
3TR104/204	8320152	20	BC 557 B	4TR16	8320097	20	BC 547 B
3TR105/205	8320366	19	NPS A 16	4IC1	8340207	32	BD 678
3TR106/206				5TR1	8320369	31	BP 534
3TR107/207	8320097	20	BC 547 B	5IC1	8340208	105	UA 78 M 15
3IC1	8340048	103	MC 1458CP1	5IC2	8340240	123	UA 7915/C 123 LM 3207-15 123 MC 7915 CT
4TR1	8320428	32	BD 438	5IC3	8340212	105	MC 78 M5CT
4TR2	8320097	20	BC 547B	8IC1	8340262	103	NE 5532
4TR3	8320321	19	MPS A 06	8IC2			
4TR4	8320152	20	BC 557 B				
4TR5	8320427	32	BD 437				
4TR6	8320152	20	BC 557 B				

LIST OF DIODES



OD1	8320058	217	SFD 184	1D11	8300058	217	SFD 184
		215	1N 4148			215	1N 4148
		209	1N 4148			209	1N 4148
1D1	8300058	217	SFD 184	1D12	8300201	209	ZPD 6.2V5%
1D2		215	1N 4148			209	BZX 79C6V2
1D3		209	1N 4148			209	BZX 83C6V2
1D5				1DP1	8330028		FCS 8499
1D6				1DP2	8330014		FNA 0098
1D7				2D1	8300058	217	SFD 184
1D8				2D2		215	1N 4148
1D9				2D3		209	1N 4148
1D10	8300189	218	BAV 19	2D101/201			
		218	BA 219/TB	2D102/202			

Bang&Olufsen

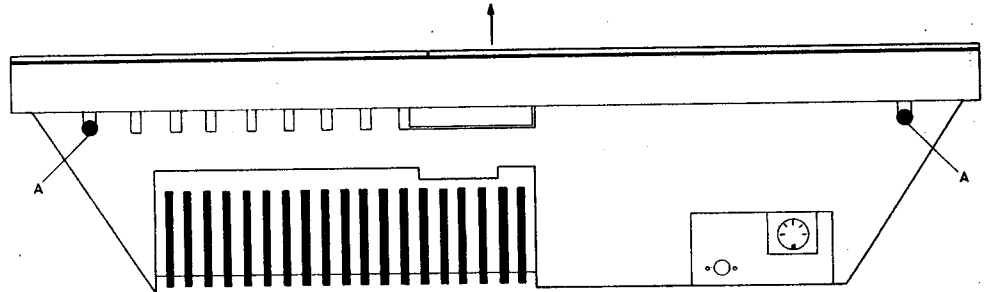
2D103/203			
3D1	8300058	217	SFD 184
3D2		215	1N 4148
3D3		209	1N 4148
3D4	8300189	218	BAV 19
			218 B4 219/TB
3D5	8300058	217	SFD 184
3D6		215	1N 4148
3D7		209	1N 41418
3D8			
3D9			
3D11	8300036	209	ZPD 4.7V5%
			209 BZX 79C4V7
			209 BZX 83C4V7
3D12	8300058	217	SFD 184
3D13		215	1N 4148
			209 1N 4148
4D1	8300218	209	ZPD 13V5%
			209 BZX 79C 13V0
			209 BZX 83C 13V0
4D2	8300023	209	1N 4002/RL
4D3			
4D4	8300058	217	SFD 184
		215	1N 4148
		209	1N 4148
4D5	8300135	209	ZPD 3.3V5%
4D6		209	BZX 79C3V3
		209	BZX 83C3V3

4D7	8300058	217	SFD 184
		215	1N 4148
		209	1N 4148
4D8	8300023	209	1N 4002/RL
4D9			
4D10			
4D11			
4D12	8300058	217	SFD 184
4D13		215	1N 4148
		209	1N 4148
4D14	8300023	209	1N 4002/RL
4D15	8300058	217	SFD 184
4D16		215	1N 4148
		209	1N 4148
6D1	8300294	209	MR 501
6D2		209	IN 5401
6D3			
6D4			
6D5	8300023	209	IN 402/RL
6D6			
6D7			
6D8			
6D9			
6D10			
6D11			
6D12			
6D13	8300036	209	ZPD 4.7V5%
			209 BZX 79C4V7
			209 BZX 83C4V7
8D101/201	8300058	217	SFD 184
8D102/202		215	1N 4148
		209	1N 4148

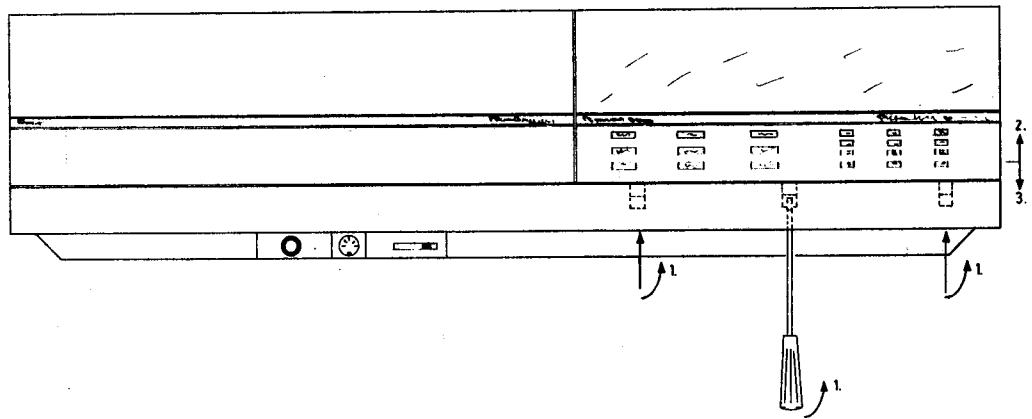
Bang & Olufsen

ADSKILLELSE DISASSEMBLY

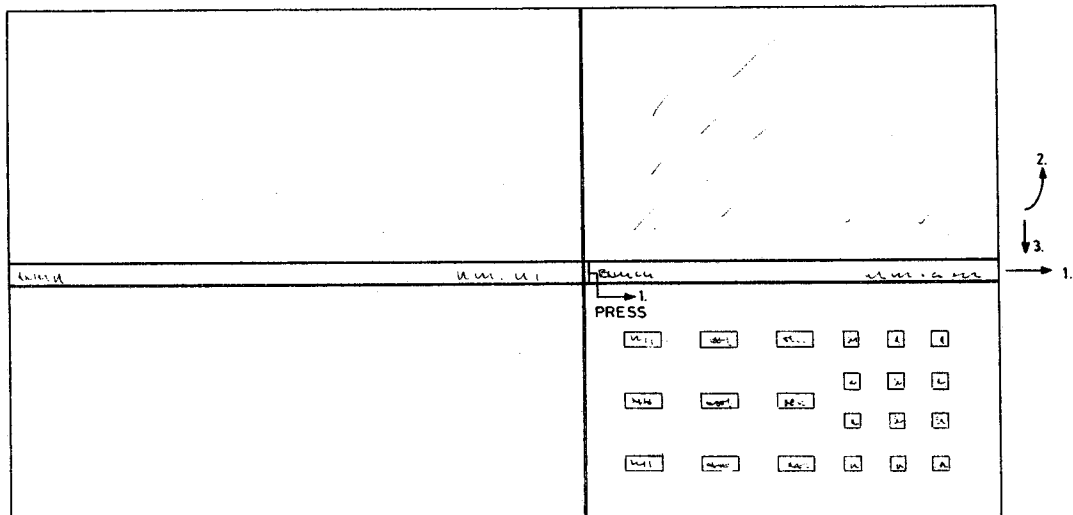
Serviceposition: Skrue A løsnes
Service position: Loosen screw A



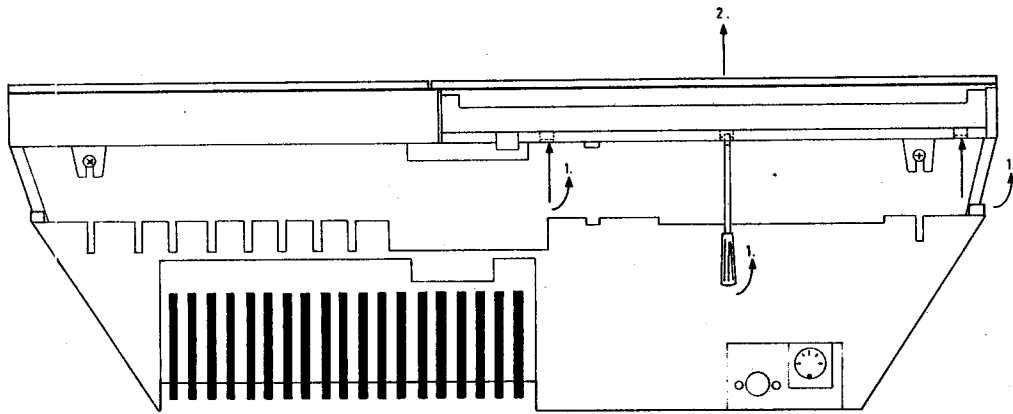
Betjeningspanel
Operating panel



Display dæksel
Cover for display



Toppanel og vippelåg
Cover and panel



Aluminiumsdækplade
Aluminium cover

