

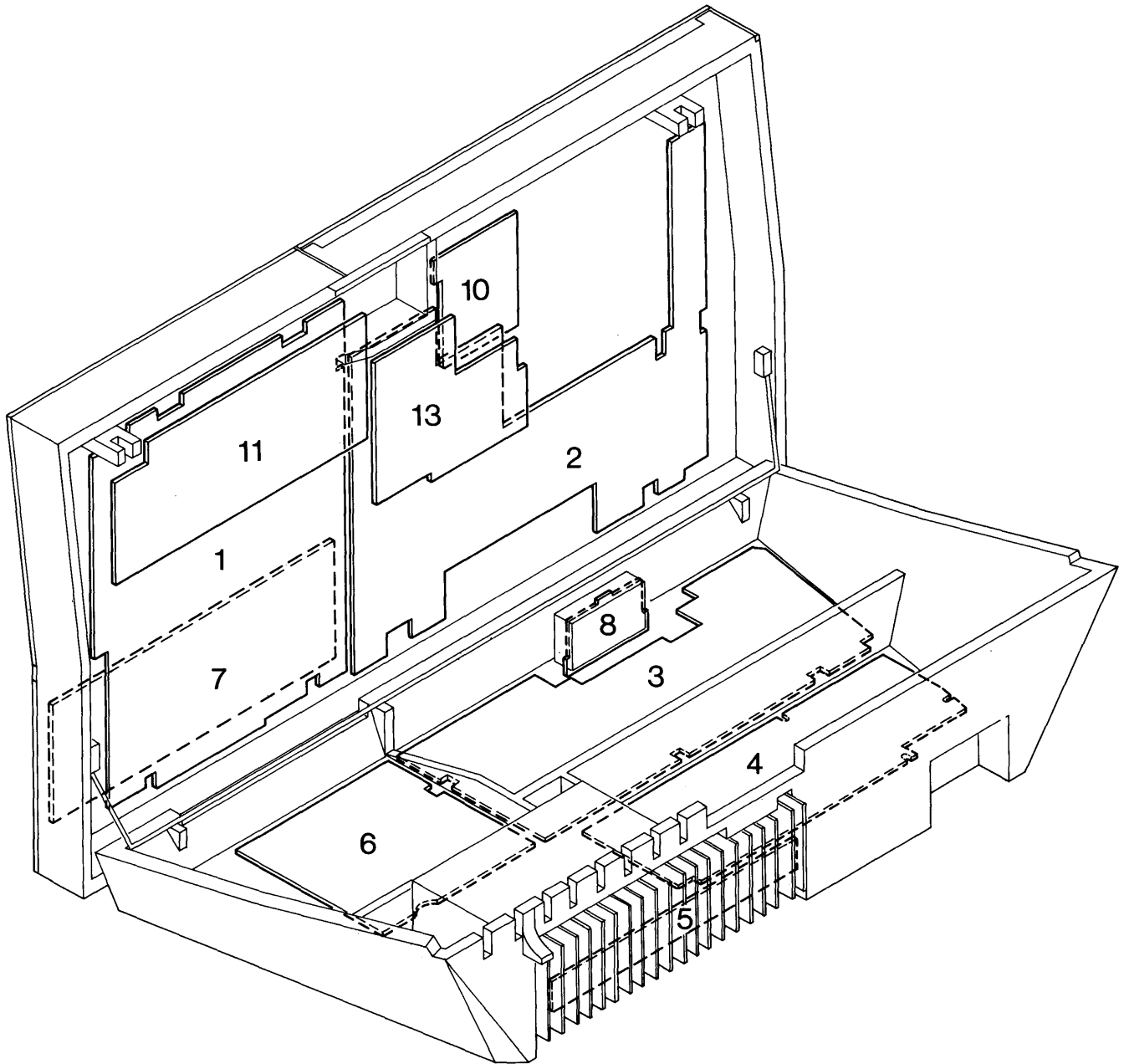


BEOCORD 9000

Typ 4811-4812-4813-
4814-4815-4816-4817



- 1 Microcomputer and display
- 2 Dolby
- 3 Rec. Play back
- 4 Power Supply
- 5 Power Unit
- 6 Rectifier
- 7 Operating Unit
- 8 Mic. Amplifier
- 10 Clock-set
- 11 Digital/Analog Converter
- 13 Osc. Detector



MEBBEDINGUNGEN

Alle DC-Spannungen sind im Verhältnis zu Masse mit einem Voltmeter (Eingangswiderstand 11 MOhm) gemessen.
 Oszillogramme und AC-Spannungen sind im Verhältnis zu Masse mit Oszilloskop oder Voltmeter (Eingangswiderstand 1 MOhm) gemessen.
 DC-Spannungen: Stellung Wiedergabe (333 Hz 250 pWb mm).
 AC-Spannungen in Wiedergabestellung (333 Hz 250 pWb mm) sind im rechten Kanal angegeben.
 AC-Spannungen in Aufnahmestellung (Record) (PPM 0 dB bei CrO₂-Normband) sind in Klammern im linken Kanal angegeben.
 AC-Spannungen sind in Millivolt (mV) angegeben. Beispiel: 733 mV.
 DC-Spannungen sind in Volt (V) angegeben. Beispiel: 0,7 V.
 Der Signalweg in Aufnahmeposition ist im linken Kanal gezeigt, und die Wiedergabeposition ist im rechten Kanal gezeigt.

ERLÄUTERUNGEN ZUM SCHALTBILD

Auf dem Schaltbild sind Typen-Nummern für Transistoren und IC's (z. B. TR30 – BC557B) in den Fällen angegeben, in denen die Typen-Nummer für die Placierung der Komponente in einem Schaltkreis eindeutig ist. Wenn auf die Positionsnummer ein Stern folgt (z. B. TR101*), **ist** die Ersatzteilnummer **zu benutzen**, da diese Komponente speziell ausgewählt worden ist.

Steuerschaltkreise

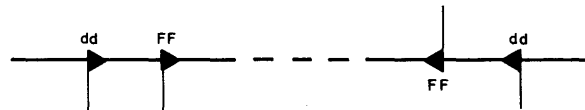
Bei gewissen Steuerschaltkreisen ist der aktive Zustand durch eine Buchstabenbezeichnung (Cr = High mit CrO₂-Band) angegeben. Wenn die Bezeichnung mit einem Negationszeichen versehen ist, ist der aktive Zustand Low ($\bar{C}r$ = Low mit CrO₂-Band).

Die Pfeilangaben an den Anschlüssen des Mikrocomputers zeigen an, ob es sich bei diesem Anschluß um einen Eingang oder einen Ausgang handelt.

LEITUNGSVERBINDUNGEN

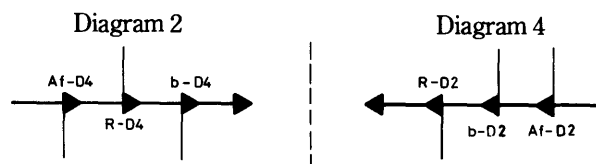
Die Leitungsverbindungen sind auf dem Schaltbild in »Bündeln« zusammengefaßt. Die einzelnen Leitungen sind mit Code-Bezeichnungen versehen, die angeben, wohin die Leitungen führen.

INTERNE VERBINDUNGEN AUF EINER SCHALTBILDSEITE



sind durch zwei gleiche Buchstaben (groß oder klein) angegeben.

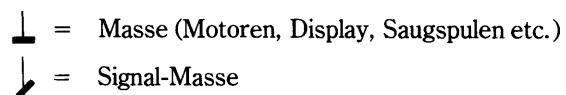
VERBINDUNGEN ZU EINER ANDEREN SCHALTBILDSEITE



sind durch einen Buchstaben (groß oder klein) und eine Schaltbild-(D)-Nummer oder durch einen kleinen oder einen großen Buchstaben zusammen mit einer Schaltbild-(D)-Nummer angegeben.

MASSE-SYMBOLLE

Im Gerät werden 2 verschiedene Masse-Symbole verwendet:



Signal-Spannungen sind im Verhältnis zu Signal-Masse zu messen, um ein korrektes Ergebnis zu erhalten.

KOORDINATENNUMMERN

Die größten Printplatten sind mit einem Koordinatensystem versehen. Die Komponenten auf diesen Printplatten sind auf dem Schaltbild mit einer Koordinatennummer (kleinere Schrifttype als die der Positionsnummer) versehen, die erklärt, in welcher Koodinate der Printplatte sie angebracht sind.

SYMBOL FÜR SICHERHEITSWIDERSTÄNDE



Bei der Auswechslung von Sicherheitswiderständen mit diesem Symbol sind immer der gleiche Typ und die gleichen Werte für Ohm und Watt zu benutzen. Die neue Komponente ist in derselben Weise wie die ausgewechselte Komponente zu montieren.

Erläuterungen zu den Anschlußbezeichnungen des Mikrocomputers

1IC1

Anschluß

24 \overline{FF}	Low bei schnellem Vorlauf und normalem Vorlauf.
25 \overline{REW}	Low bei Rückspulen und normalem Vorlauf.
26 $\overline{Rec/Play}$	Umschalten zwischen Wiedergabe- und Aufnahmefunktionen.
27 $\overline{SILENCE}$	Low, wenn Durchlassen des Signals unerwünscht ist: Stop, schneller Rück- und Vorlauf, Kalibrierungen.
28 REC. CAL	High bei Record-Kalibrierung.
29 Left	High, wenn der Detektor bei Record-Kalibrierung im linken Kanal mißt.
30 POWER ON	Low, wenn das Gerät aus der STAND BY-Stellung gebracht wird.
31 LOW SPEED	Geht auf High bei schnellem Rück- und Vorlauf unmittelbar vor dem Bandauslauf, so daß die Geschwindigkeit des Spulens bei Bandauslauf herabgesetzt wird.
32 $\overline{PROTECT}$	Geht auf Low bei Störmeldung von den SOLENOIDE PROTECTION- oder MOTOR PROTECTION-Schaltkreisen.
33 Cr-MP DET.	High bei eingelegter CrO ₂ - oder Metallpigmentband-Cassette im Cassettenhalter.
34 MP	High bei echter Metallpigmentband-Cassette im Cassettenhalter.
35 $\overline{REC. LOCK}$	Low, wenn Aufnahme nicht durchgeführt werden kann.
36 PPM IN	High bei Licht in -20 dB (PPM). Wird benutzt bei Pause-Suchlauf.
37 $\overline{REC. CAL OK}$	Low während 48 ms bei Record-Kalibrierung, damit Kalibrierung akzeptiert wird.
38 50/60 Hz	Referenz für die TIME-Funktionen.
39 POWER OFF (eject)	High während mindestens 2 Sekunden bei Anlaufen des Netzteils, wenn »Eject« ohne Spannung am Netzteil betätigt gewesen ist.

1IC2

1 TAKE UP	Zählimpulse vom Hall-Element der Aufwickelspule.
4 \overline{RESET}	Geht auf Low bei Spannungsausfall.
6 EJECT	Geht auf High bei Betätigung von »Eject«, wodurch etwaiger Bandtransport gestoppt wird.
27 I/O	Serielle Ein- und Aus-Daten für externen RAM-Speicher zur Beibehaltung von Daten bei Ausfall der Netzspannung.
28 DISPLAY CLP	Takt-Generator für Display-Taktpuls-Sperre (Display Strobe Latch).
29 CLP	Takt-Generator für externen RAM-Speicher.
30	Überwachung des externen RAM-Speichers.
31 REC. CAL CLP	Takt-Generator für die Digital-Analog-Umsetzer.
33 DATA LINK	Verbindungsleitung für Beomaster 8000 oder 6000.
35 TAPE INDICATOR	Steuerung des TAPE END-Indikators.
36 CALIBRATION OSC.	Schaltet zwischen Aufnahme und Messen bei Record-Kalibrierung.
37 SERVICE	Low, wenn die Record-Kalibrierfunktionen in Service-Position betrieben werden sollen.
38 INDICATOR CLP	Takt-Generator für Indikator-Taktpuls-Sperre (Indicator Strobe Latch).
39 LETT OFF	Zählimpulse vom Hall-Element der Abwickelspule.

1IC3

24-28 DATA IN	Daten-Eingabe mit Hilfe der Tastatur.
29 Bias mute	Low bei Record und Record-Kalibrierung.
30 Record mute	Low bei Record und Record-Kalibrierung.
31 $\overline{UP/DOWN}$	Aufwärts- oder Abwärtsregelung des 4-Bit-Zählers für die Empfindlichkeits-Kalibrierung.
32-35 BCD OUT	Steuerung des 7-Segment-Decoders.
36-39 DATA BUS OUT	Gemeinsame Linien für Sperren (Latches), externen RAM-Speicher und Digital-Analog-Umsetzer.

Bang & Olufsen

Interface til record calibrering kan kontrolleres, ved at indtaste forskellige værdier på keyboard med 1S1 i serviceposition og derefter aktivere REC. CAL. (målinger kan først foretages 10 sek. efter aktivering af REC. CAL.). De forskellige record calibreringer foretages i 16 step. Talværdierne som kan indtastes er følgende:

Bias højre 0 → 15
 Bias venstre 100 → 115
 Equalizing 200 → 215
 Distortion low 400 → 415
 Distortion high 600 → 615
 Sensitivity 800 → 815

Før nedenstående skemaer kan benyttes til kontrol, skal det sikres at der er data pulser på 11IC6 ben 10-12-13, og clock pulser på 11IC6 ben 11.

The interface to Record Calibration can be on the keyboard with 1S1 in servicing position REC. CAL. (measurement can only be made subsequent to the activation of REC. CAL. The various record calibrations are made in

The numerical values which can be entered

Bias right 0 → 15
 Bias left 100 → 115
 Equalizing 200 → 215
 Distortion low 400 → 415
 Distortion high 600 → 615
 Sensitivity 800 → 815

Prior to the use of the below tables for control, checked that data pulses are present on 11IC6, pin 10, 12, 13, and clock pulses on 11IC6, pin 11.

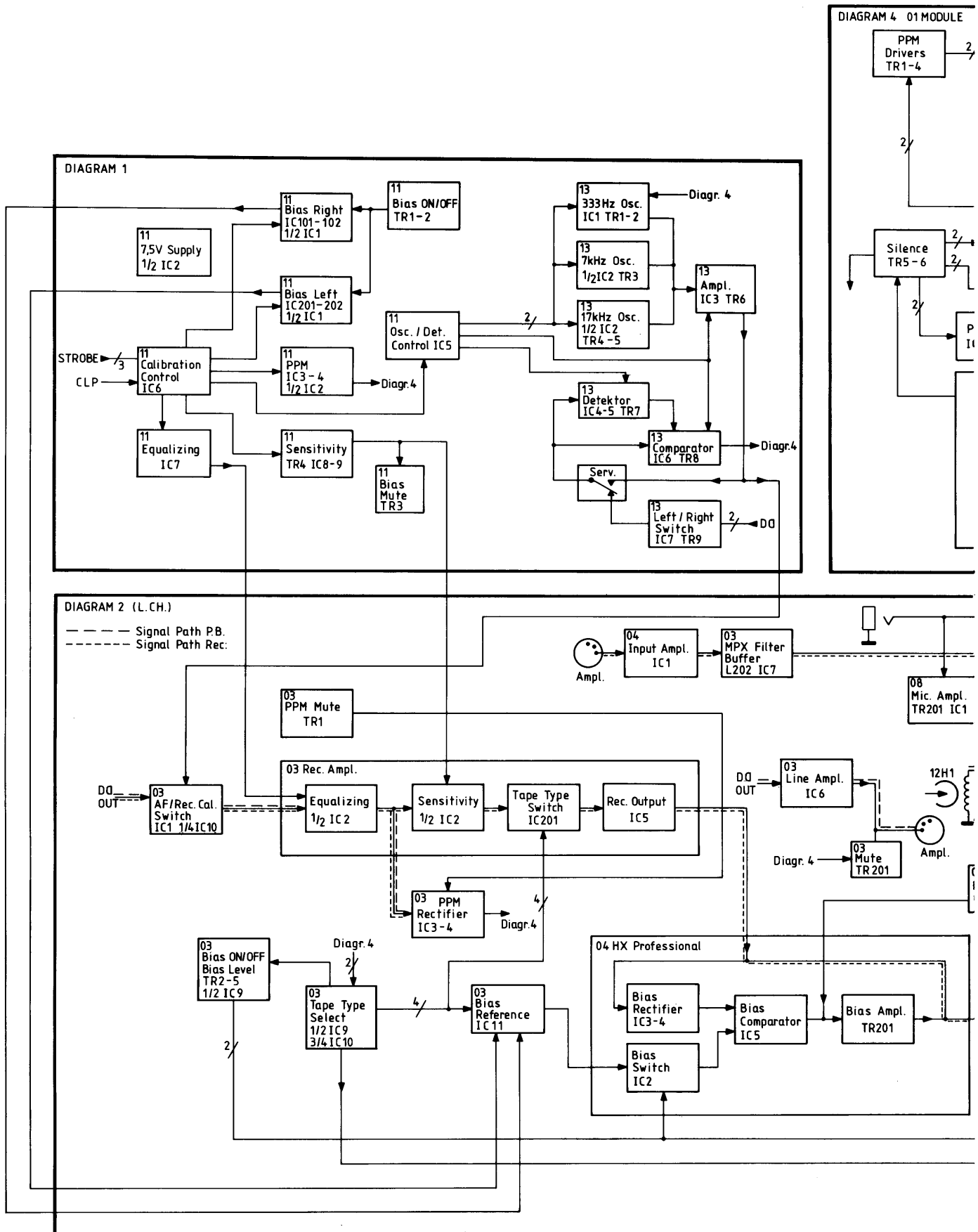
1S1 SERVICE		13P31 NORMAL		11IC5				P24	
Key-board		Q0	Q1	Q2	Q3	1	3		
6	Bias Right	1/0	1	1	0	0	0		
106	Bias Left	1/0	1	1	0	1	0		
806	Sensitivity	0	1	1	1	0	0		
206	Equalizing	1/0	0	1	0	0	0		
406	Distortion	Low	0	0	0	0	0		
606		High	0	1	0	0	0		
STOP		0	0	1	1	1	1		

KEYBOARD			11IC8			
PPM(Distortion)		Sensitivity	Q0	Q1	Q2	Q3
Low	High					
400	600	800	0	0	0	0
401	601	801	1	0	0	0
402	602	802	0	1	0	0
403	603	803	1	1	0	0
404	604	804	0	0	1	0
405	605	805	1	0	1	0
406	606	806	0	1	1	0
407	607	807	1	1	1	0
408	608	808	0	0	0	1
409	609	809	1	0	0	1
410	610	810	0	1	0	1
411	611	811	1	1	0	1
412	612	812	0	0	1	1
413	613	813	1	0	1	1
414	614	814	0	1	1	1
415	615	815	1	1	1	1

EQUALIZING				
Key-board	11IC7			
	Q0	Q1	Q2	Q3
200	0	0	0	0
201	1	0	0	0
202	0	1	0	0
203	1	1	0	0
204	0	0	1	0
205	1	0	1	0
206	0	1	1	0
207	1	1	1	0
208	0	0	0	1
209	1	0	0	1
210	0	1	0	1
211	1	1	0	1
212	0	0	1	1
213	1	0	1	1
214	0	1	1	1
215	1	1	1	1

1-6

Blockdiagram for diagram 3 look page 7-13, 7-14



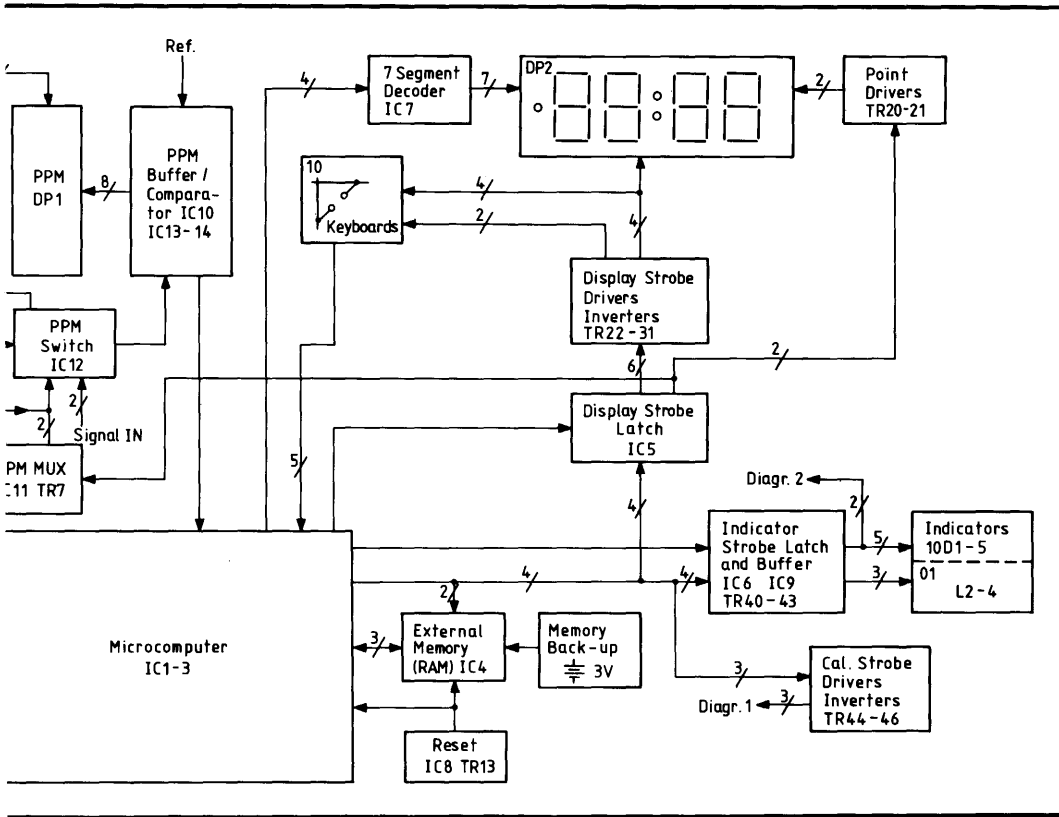


DIAGRAM 1
11Module
 Digital/Analog Converters
13Module
 Calibration Oscillators
 Calibration Detector

DIAGRAM 2
03Module
 Record Ampl.
 PPM Rectifier
 Tape Type Switch
 Line Ampl.
 Play Back Ampl.
04Module
 Input Ampl.
 HX Professional
 Bias Osc.
08Module
 Mic. Ampl.

DIAGRAM 3
02Module
 Dolby NR
 Headphone Ampl.

DIAGRAM 4
01Module
 Microcomputer
 Memory Back-up
 Reset
 PPM
 Display
 Indicators
07Module
 Primary Keyboard
10Module
 Secondary Keyboard

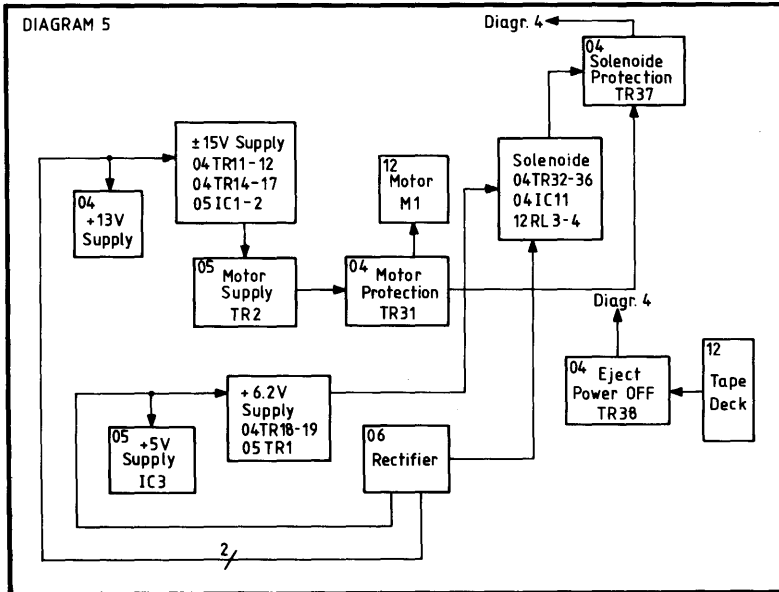
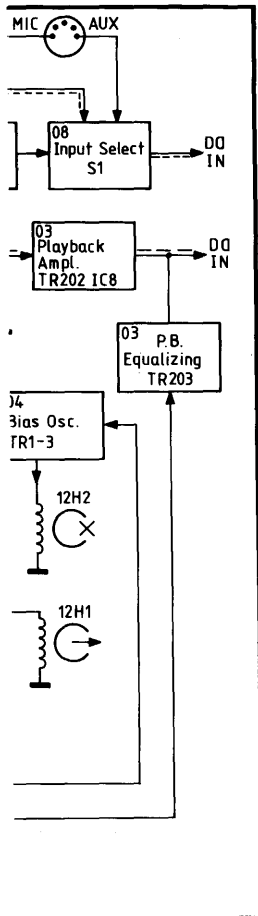
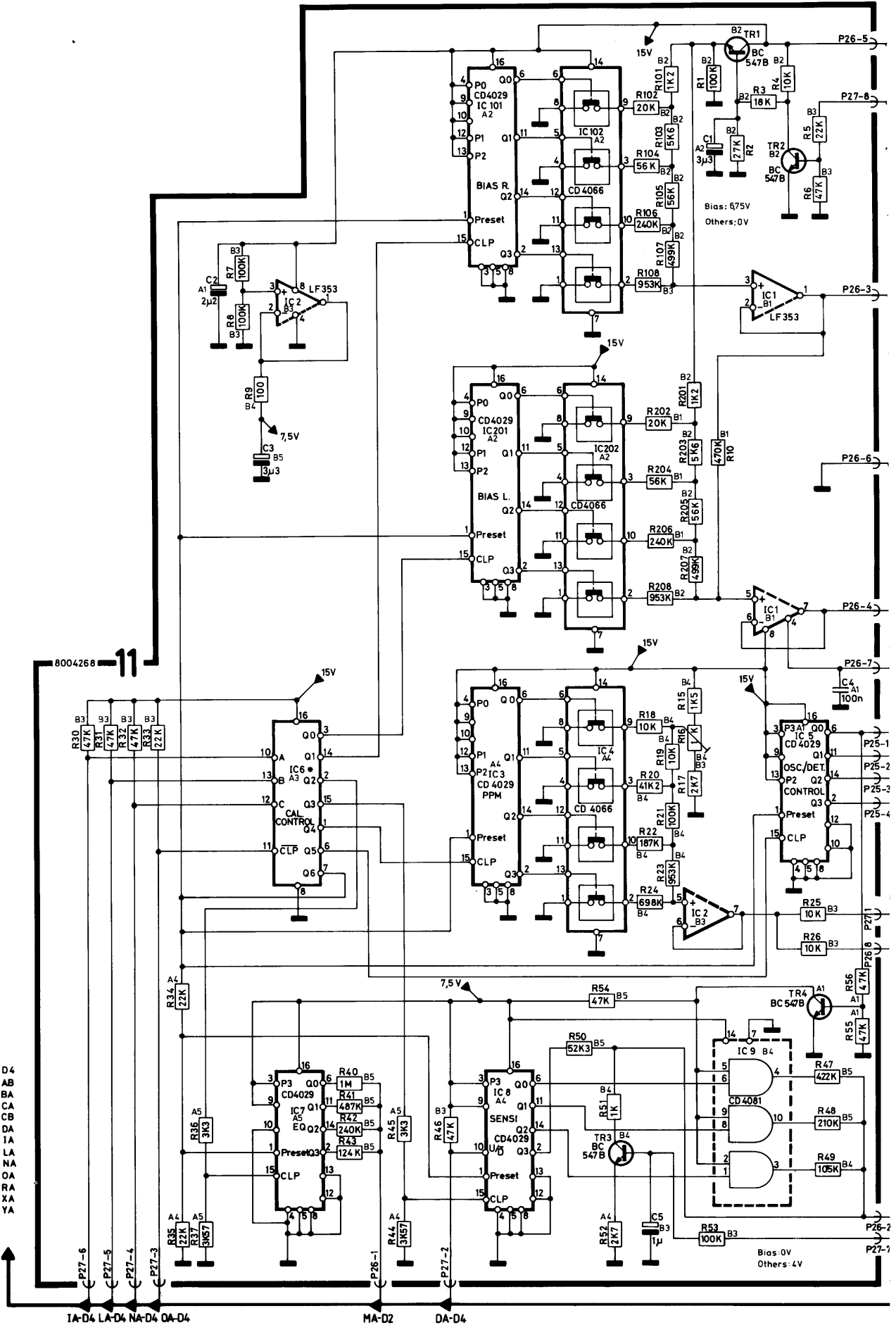


DIAGRAM 5
04Module
 Power Supplies
 Solenoid
05Module
 Power Unit
06Module
 Rectifier
12Module
 Tape Deck

Bang & Olufsen

DIAGRAM 1

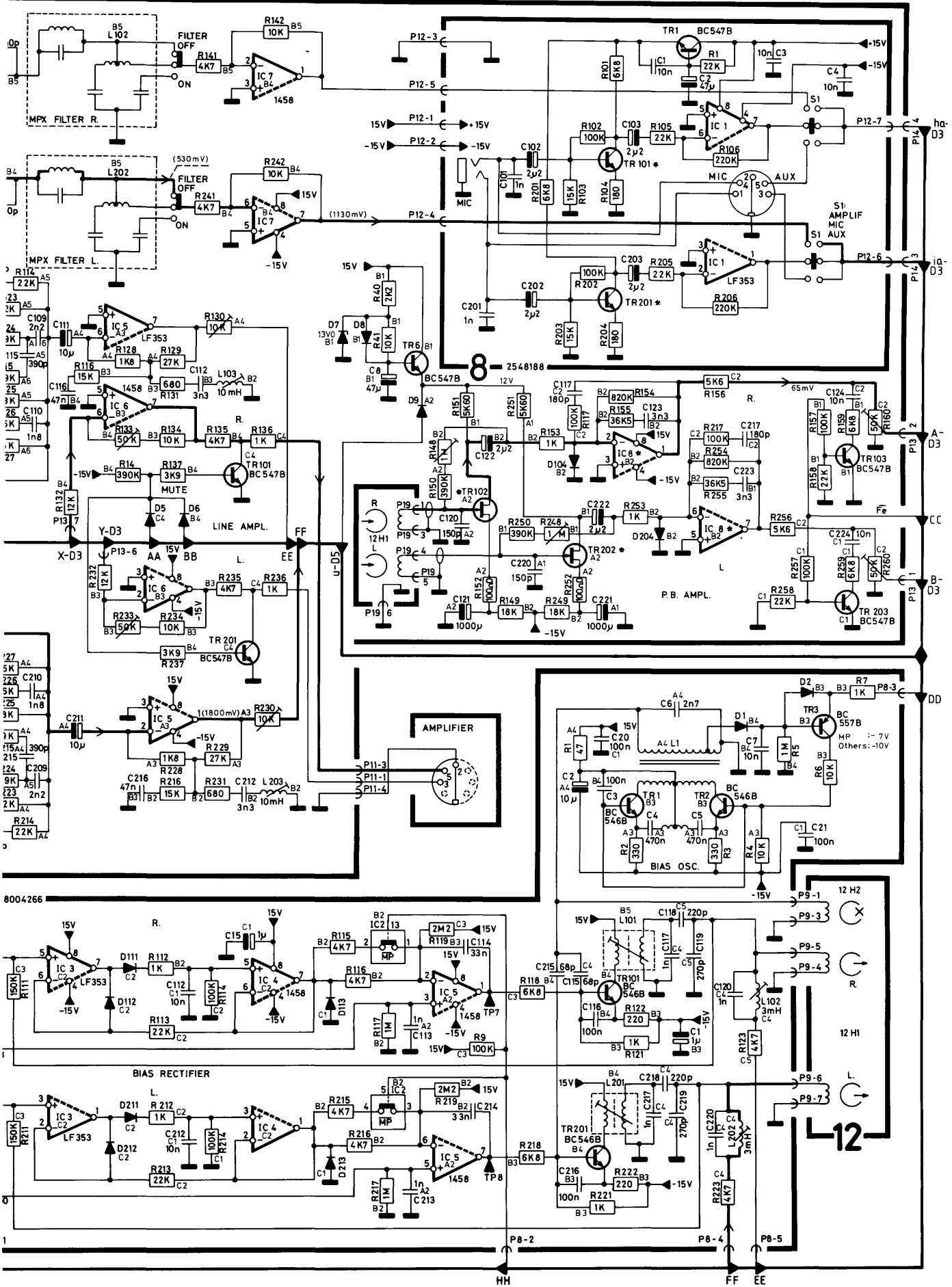
- D2 L
- D3 H
- D4 AB
- EA BA
- FA CA
- MA SA
- UA DA
- ZA IA
- LA NA
- OA RA
- YA YA



IA-D4 LA-D4 NA-D4 OA-D4

MA-D2

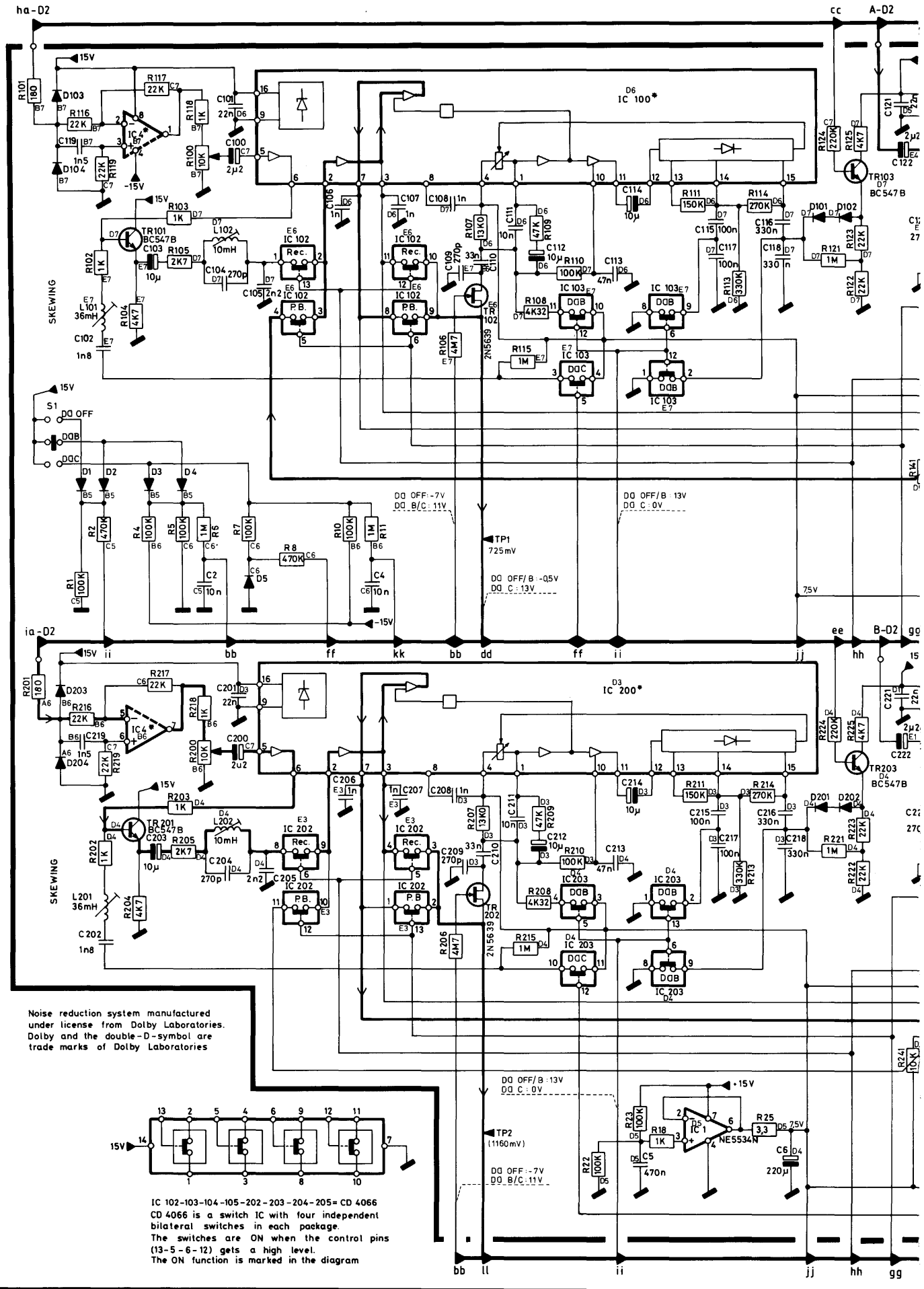
DA-D4



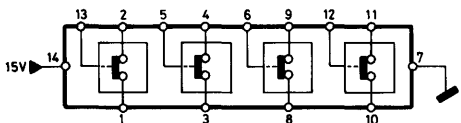
8004266

Bang & Olufsen

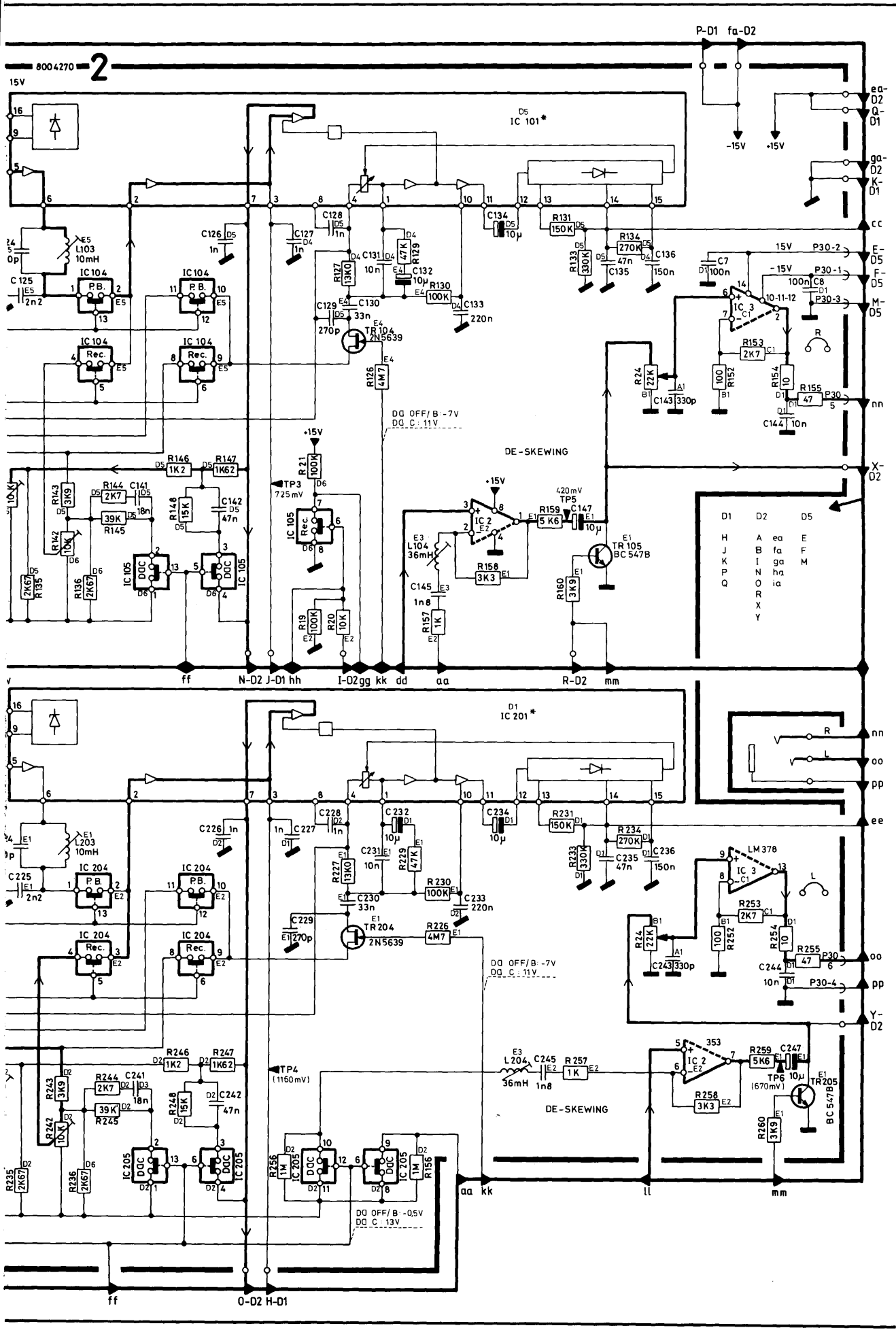
DIAGRAM 3



Noise reduction system manufactured under license from Dolby Laboratories. Dolby and the double-D-symbol are trade marks of Dolby Laboratories

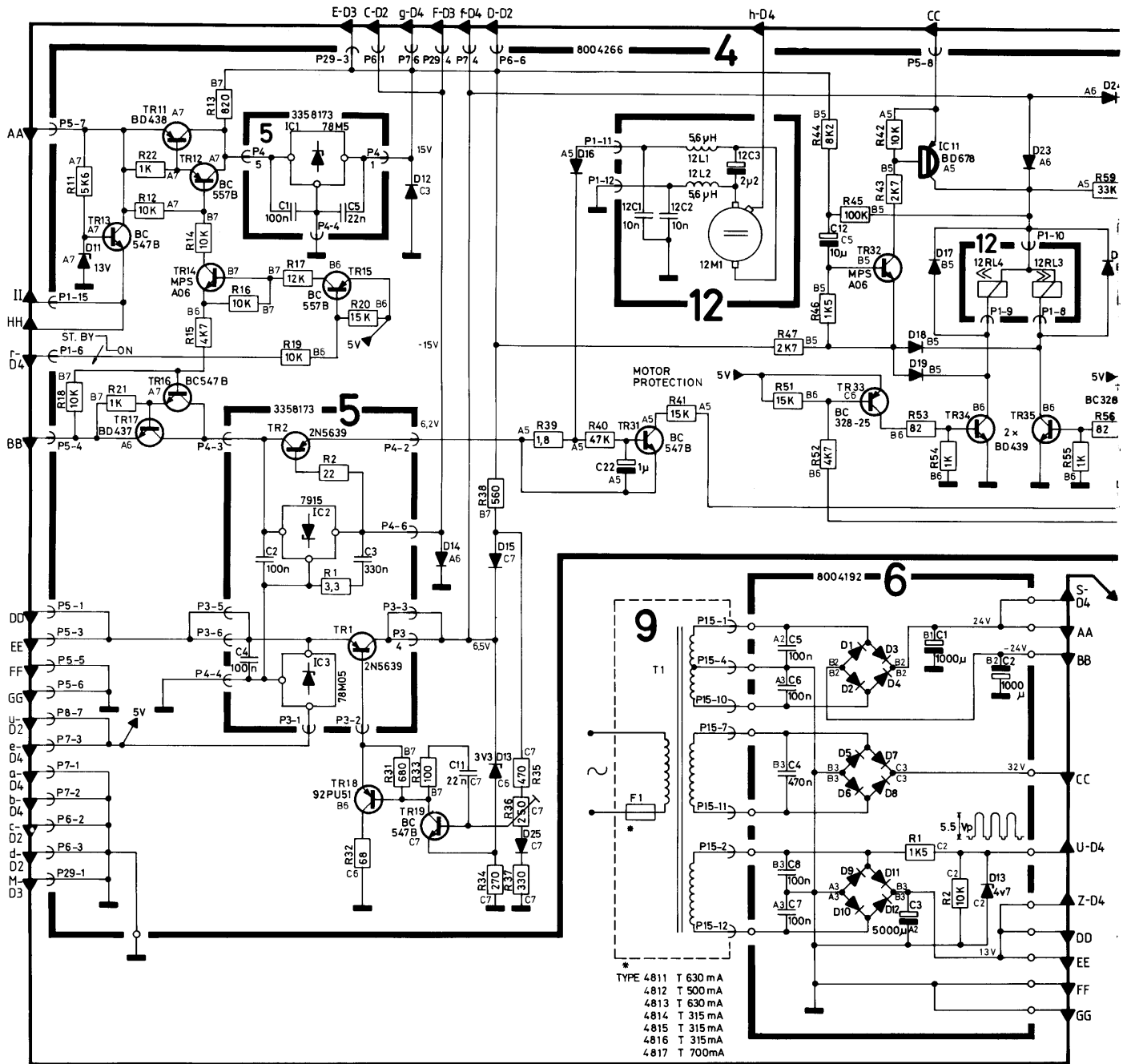


IC 102-103-104-105-202-203-204-205= CD 4066
 CD 4066 is a switch IC with four independent bilateral switches in each package.
 The switches are ON when the control pins (13-5-6-12) gets a high level.
 The ON function is marked in the diagram



Bang & Olufsen

DIAGRAM 5



Type 4812

Explanation of the fuse symbols used in the set:

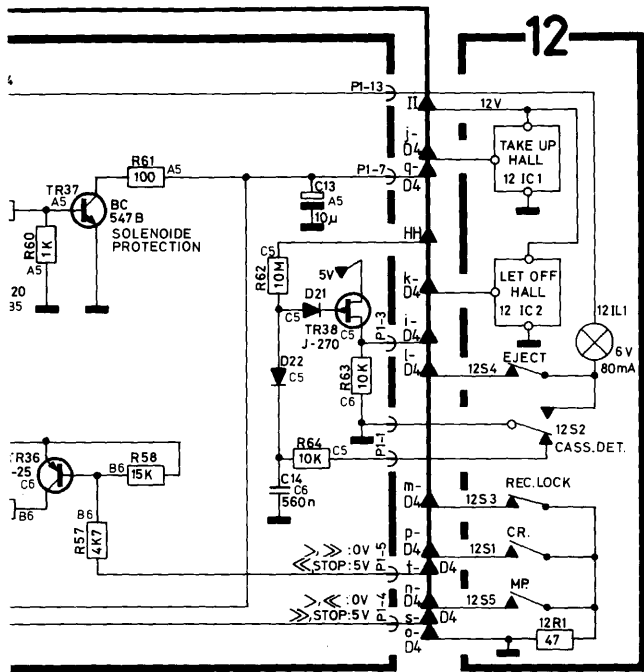
Explanation of symboles du fusible utilisés dans l'appareil:

- | |
|------|
| 0.5A |
| 250V |

Replace with same type 0.5 ampere 250volts slow acting fuse.
Remplacer par un fusible de meme type retardé et de 0.5 ampere 250 volts.
- | |
|--------|
| T250mA |
| 250V |

Replace with same type 250 milliamperes 250volts slov acting fuse.
Remplacer par un fusible de meme type retardé et de 250 milliamperes 250 volts.
- | |
|--------|
| F800mA |
| 250V |

Replace with same type 800milliamperes 250volts quick acting fuse.
Remplacer par un fusible de meme type rapide et de 800 milliamperes 250 volts.



Switches:

- 12 S1 Fe₂O₃ ON, Cr O₂ OFF
- 12 S2 With cass. ON, without OFF
- 12 S3 Rec. ON, Rec. lock. OFF
- 12 S4 Play ON, Press eject OFF
- 12 S5 MP OFF (with detector hole in cassette).

FUNCTION TABLE 11IC 7 SN74247

DECIMAL ON DISPLAY	INPUTS				OUTPUTS						
	D	C	B	A	a	b	c	d	e	f	g
0	0	0	0	0	0	0	0	0	0	0	1
1	0	0	0	1	1	0	0	1	1	1	1
2	0	0	1	0	0	0	1	0	0	1	0
3	0	0	1	1	0	0	0	0	1	1	0
4	0	1	0	0	1	0	0	1	1	0	0
5	0	1	0	1	0	1	0	0	1	0	0
6	0	1	1	0	0	1	0	0	0	0	0
7	0	1	1	1	0	0	0	1	1	1	1
8	1	0	0	0	0	0	0	0	0	0	0
9	1	0	0	1	0	0	0	0	1	0	0
J	1	0	1	1	1	1	0	0	1	1	0
C	1	0	1	0	1	1	1	0	0	1	0
U	1	1	0	0	1	0	1	1	1	0	0
E	1	1	0	1	0	1	1	0	1	0	0
	1	1	1	1	1	1	1	1	1	1	1

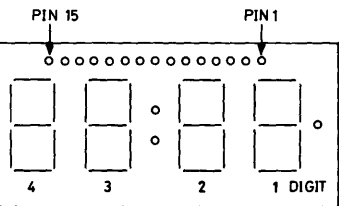
- PIN ASSIGNMENT (BOTTOM VIEW)**
- 1 COMMON CATHODE (POINTS)
 - 2 LOWER POINT ANODE
 - 3 UPPER POINT ANODE
 - 4 -POINT ANODE
 - 5 DIGIT 1 ANODE
 - 5 DIGIT 2 ANODE
 - 7 DIGIT 3 ANODE
 - 8 DIGIT 4 ANODE
 - 9 SEG. fCATHODE
 - 10 SEG. gCATHODE
 - 11 SEG. aCATHODE
 - 12 SEG. bCATHODE
 - 13 SEG. cCATHODE
 - 14 SEG. dCATHODE
 - 15 SEG. eCATHODE

- D2 C
D3 c
D4 d
D5 u
- D3 E
D4 F
D5 M
- D4 S
D5 U
D6 Z
- D4 a
D5 b
D6 e
D7 f
D8 g
D9 h
D10 i
D11 j
D12 k
D13 l
D14 m
D15 n
D16 o
D17 p
D18 q
D19 r
D20 s
D21 t

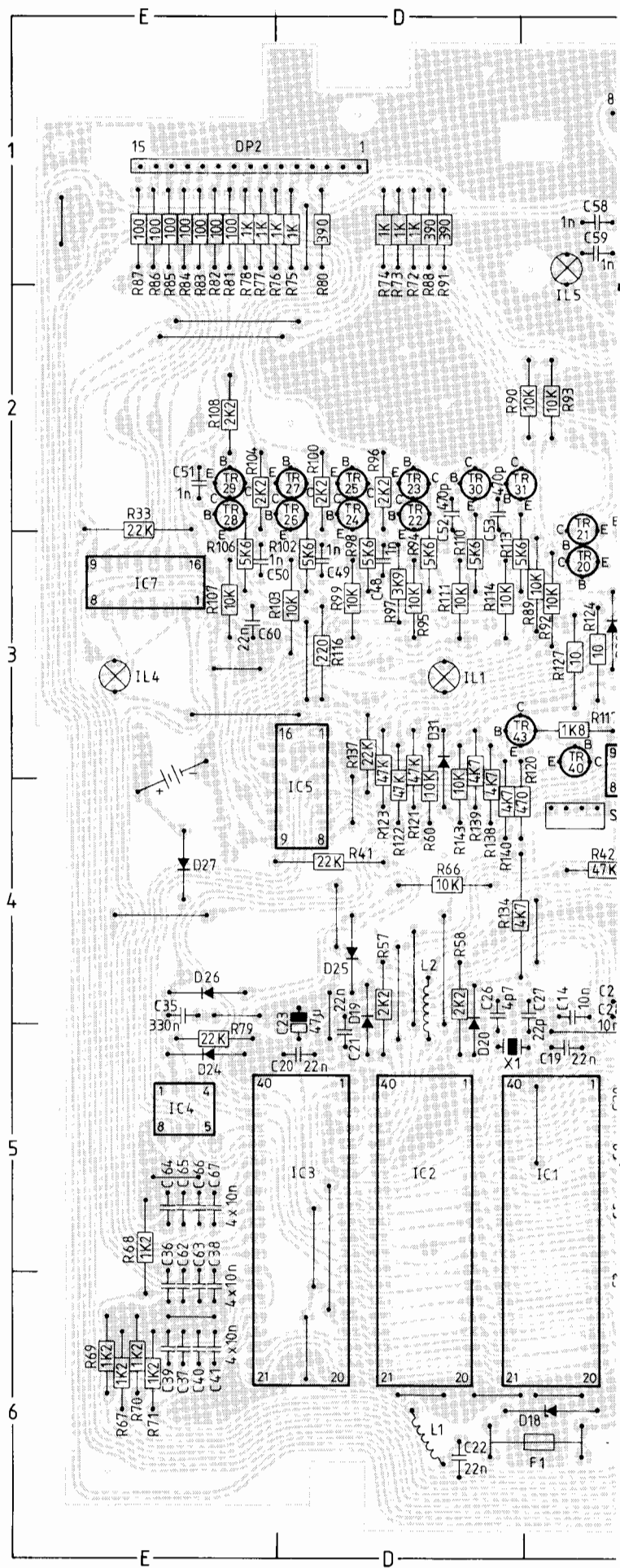
FUNCTION TABLE FOR MICROCOMPUTER 11C1- 11C2 - 11C3

	Conditions				Function	Results												
	11C1		11C2			11C1						11C2	11C3					
Pins	35	32	6	4		24	25	26	27	28	29	30	31	36	37	36	29	30
					STAND BY	1	1	1	0	0	1	1	0	0	0	0	1	1
		1		1	STOP	1	1	1	0	0	1	0	0	0	0	0	1	1
		1	0	1	> (Pegel Tape)	0	0	1	1	0	1	0	0	1	0	0	1	1
		1	0	1	>> (Normal Speed)	0	1	1	0	0	1	0	0	0	0	0	1	1
		1	0	1	<< (Normal Speed)	1	0	1	0	0	1	0	0	0	0	0	1	1
		1	0	1	>> (Low Speed)	0	1	1	0	0	1	0	1	0	0	0	1	1
		1	0	1	<< (Low Speed)	1	0	1	0	0	1	0	1	0	0	0	1	1
		1	1	0	1	1	1	1	0	0	1	0	0	0	0	0	1	1
		1	1	0	1	1	1	0	1	0	1	0	0	1	0	0	1	1
		1	1	0	1	1	1	0	1	0	1	0	0	1	0	0	0	0
		1	1	0	1	1	1	0	0	1	0	0	0	1	0	0	0	0
		1	1	0	1	1	1	0	0	1	0	0	0	1	0	0	0	0

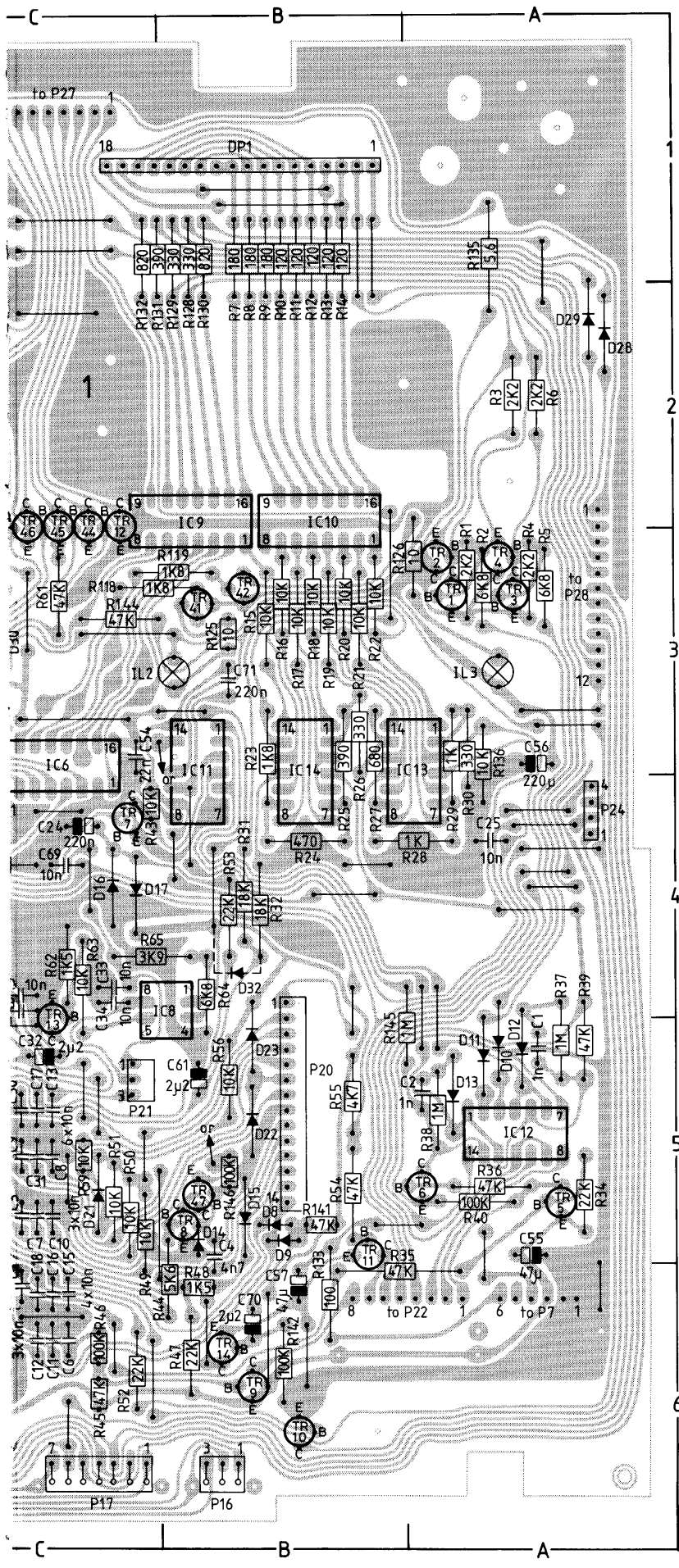
*1 = 1.2V



Microcomputer and display, 8004267, PC1

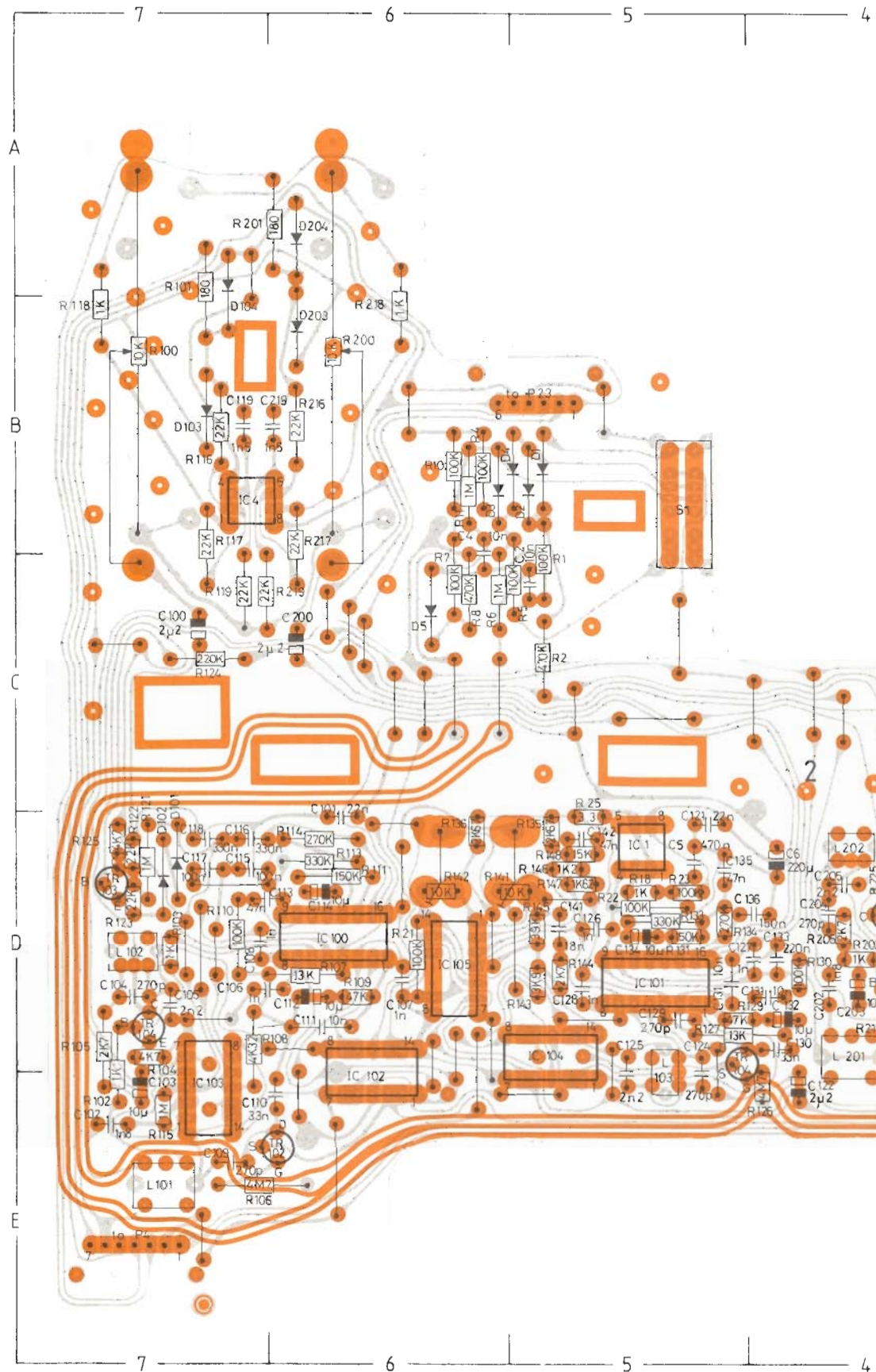


PC drawings are seen from
copperfoil side

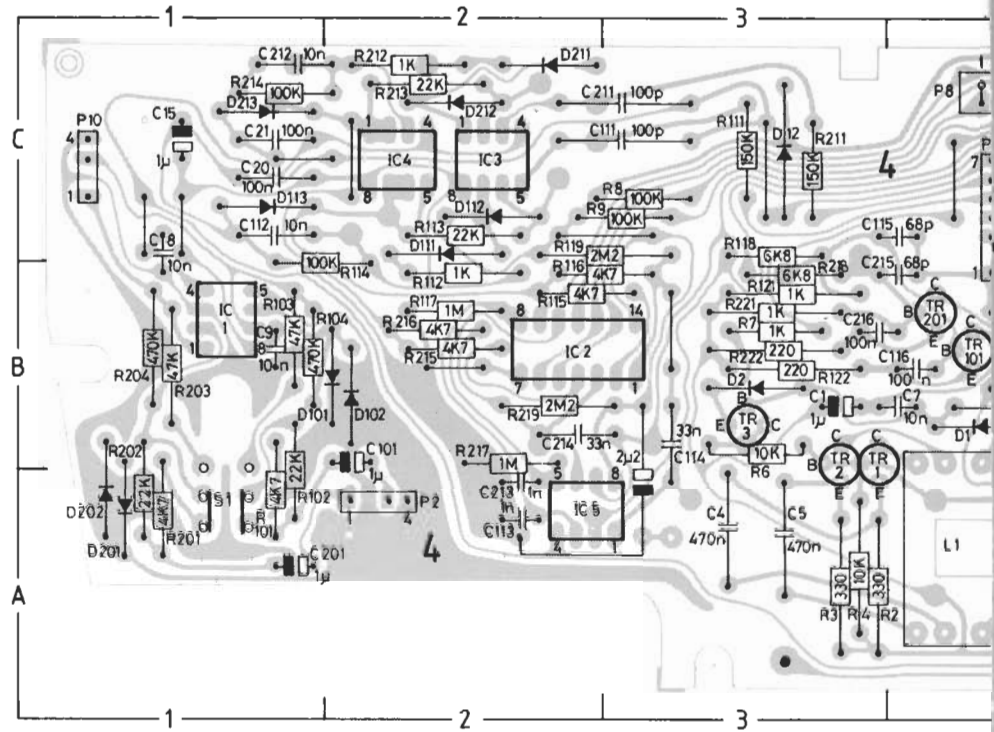


Bang & Olufsen

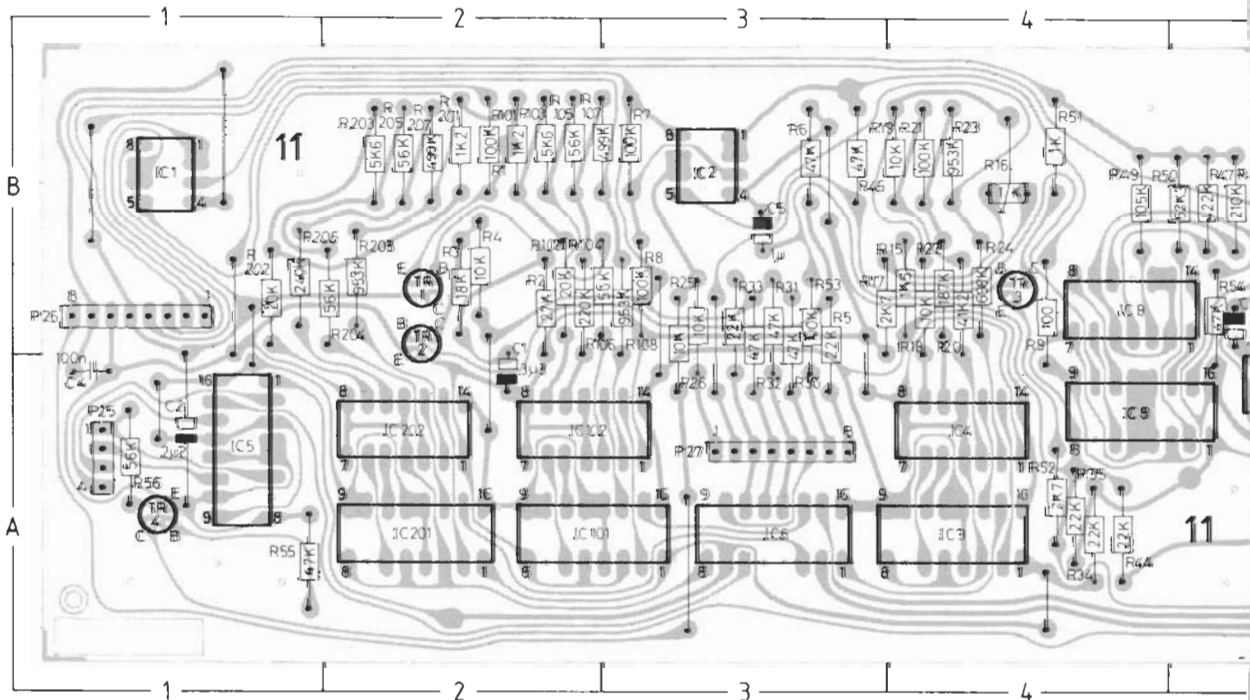
Dolby NR, 8004270, PC2

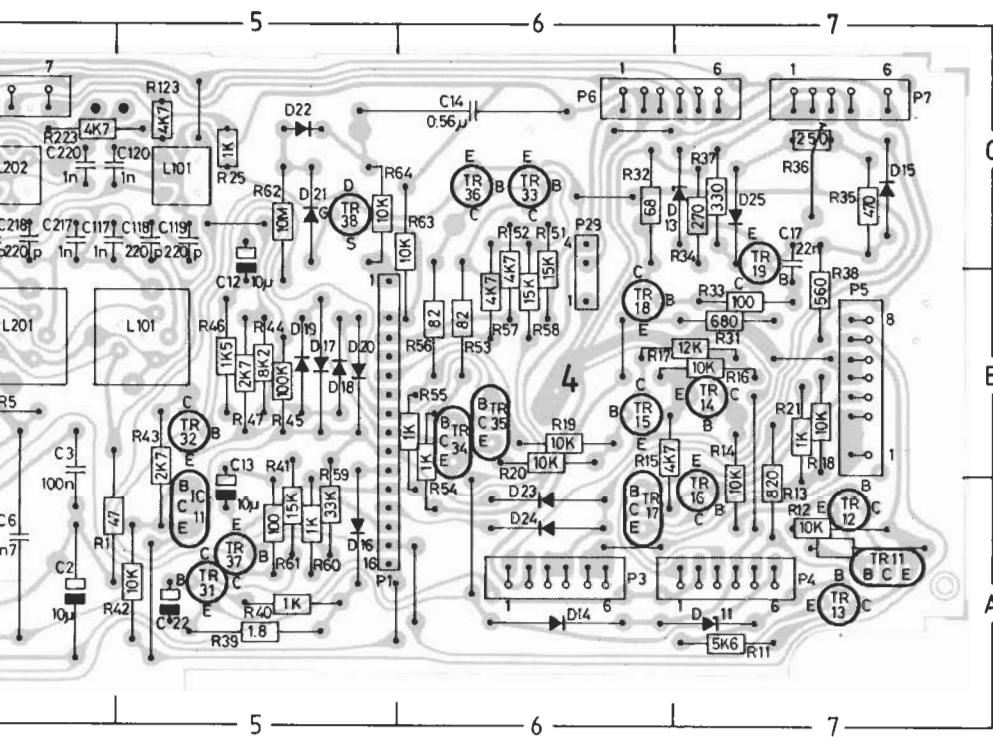


Power Supply, 8004266, PC4

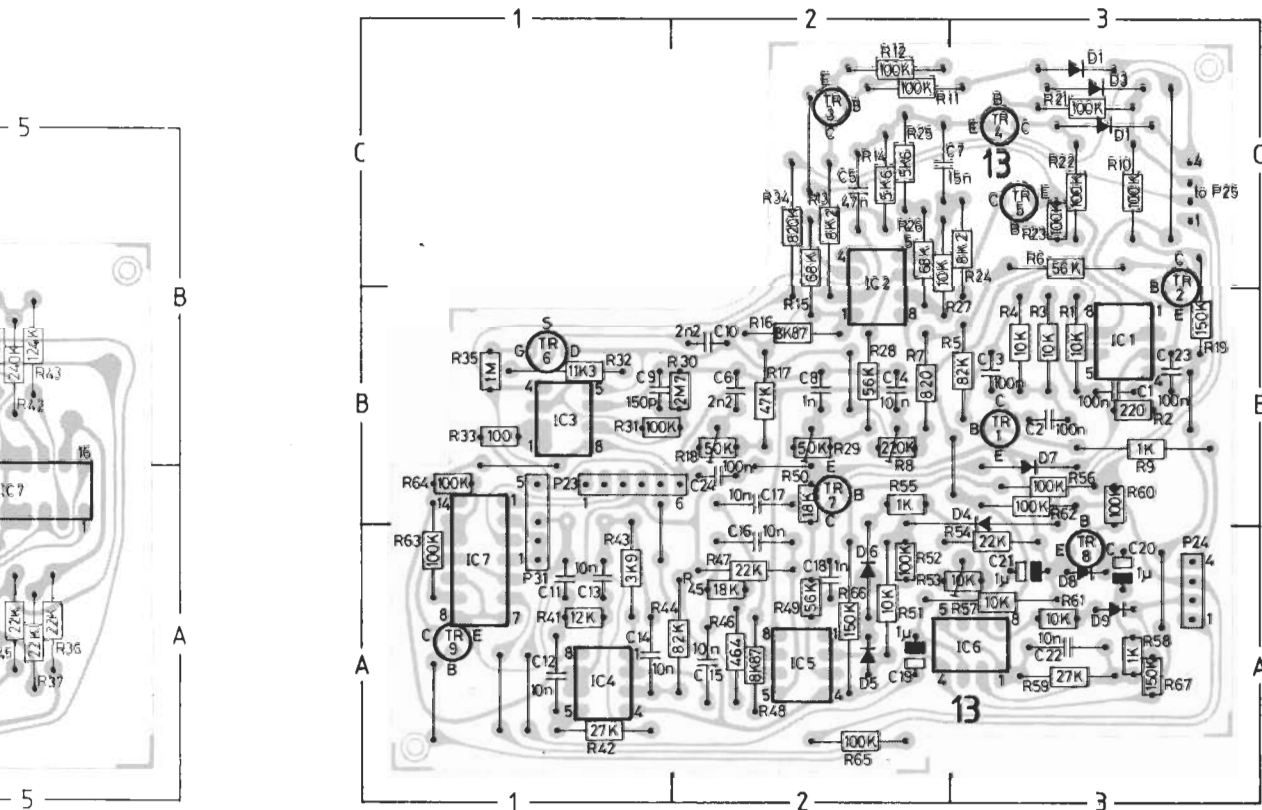


Digital/Analog Converter, 8004268, PC11





Osc. Detector, 8004271, PC13



LIST OF TRANSISTORS

19	20	24	31	32	45		

1TR1	8320152	20	BC 557B	1TR43	8320097	20	BC 547B
				1TR44			
1TR2	8320329	20	BC 338- 25/18	1TR45			
				1TR46			
1TR3	8320152	20	BC 557B	1TR47			
1TR4	8320329	20	BC 338- 25/18	2TR101/201	8320097	20	BC 547B
1TR5	8320152	20	BC 557B	2TR102/202	8320396	24	2N 5639 24 MPF 4392
1TR6	8320097	20	BC 547B	2TR103/203	8320097	20	BC 547B
1TR7				2TR104/204	8320396	24	2N 5639 24 MPF 4392
1TR8							
				2TR105/205	8320097	20	BC 547B
1TR9	8320152	20	BC 557B				
				3TR1	8320097	20	BC 547B
1TR10	8320097	20	BC 547B	3TR2			
1TR11							
1TR12				3TR3	8320152	20	BC 557B
1TR13							
1TR14				3TR4	8320097	20	BC 547B
				3TR5			
1TR20	8320152	20	BC 557B	3TR6			
1TR21				3TR101/201			
1TR22							
				3TR102/202*	8320493	24	PF 5103
1TR23	8320329	20	BC 338- 25/18				
				3TR103/203	8320097	20	BC 547B
1TR24	8320152	20	BC 557B				
				4TR1	8320237	20	BC 546B/18
1TR25	8320329	20	BC 338- 25/18	4TR2			
1TR26	8320152	20	BC 557B	4TR3	8320152	20	BC 557B
1TR27	8320329	20	BC 338- 25/18	4TR11	8320428	32	BD 438
1TR28	8320152	20	BC 557B	4TR12	8320152	20	BC 557B
1TR29	8320329	20	BC 338- 25/18	4TR13	8320097	20	BC 547B
1TR30	8320152	20	BC 557B	4TR14	8320321	19	MPS A06/ 18-R
1TR31							
				4TR15	8320152	20	BC 557B
1TR40	8320097	20	BC 547B				
1TR41				4TR16	8320097	20	BC 547B
1TR42							
				4TR17	8320427	32	BD 437

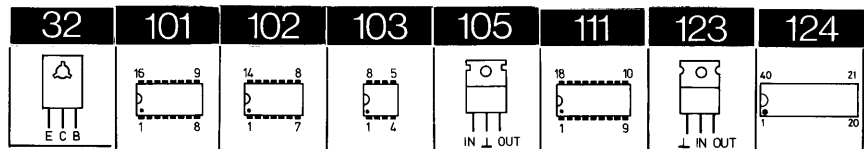
4TR18	8320423	92 PU 51	8TR1	8320097	20 BC 547B
4TR19	8320097	20 BC 547B	8TR101/201*	8320344	20 BC 550B
4TR31			11TR1	8320097	20 BC 547B
4TR32	8320321	19 MPS A06/ 18-R	11TR2		
4TR33	8320331	20 BC 328- 25/18	11TR3		
4TR34	8320441	32 BD 439	11TR4		
4TR35			13TR1	8320097	20 BC 547B
4TR36	8320331	20 BC 328- 25/18	13TR2	8320152	20 BC 557B
4TR37	8320097	20 BC 547B	13TR3		
4TR38	8320492	45 J-270	13TR4	8320097	20 BC 547B
4TR101/201	8320237	20 BC 546B/18	13TR5	8320152	20 BC 557B
5TR1	8320369	31 BD 534	13TR6	8320396	24 2N 5639
5TR2			13TR7	8320152	20 BC 557B
			13TR8	8320097	20 BC 547B
			13TR9		

* Speciel udvalgt eller bearbejdet eksemplar.

* Specially selected or adapted sample

* Speziell ausgewähltes und bearbeitets exemplar.

LIST OF IC's



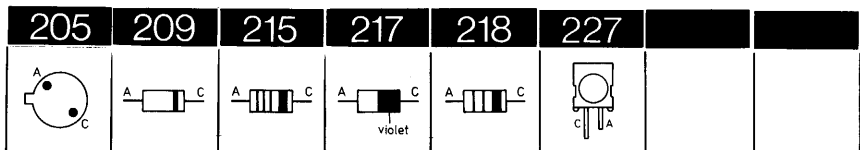
1IC1*	8340349	124 EXP 8355	1IC8	8340141	103 LM 741 CN
1IC2*	8340348	124 μ C 8049			103 μ A 741 CP
1IC3*	8340350	124 EXP 8355			103 μ A 741 CN
1IC4	8340351	103 MCM144102			103 SFC 2741DC
1IC5	8340352	101 CD 4099	1IC9	8340291	101 ULN 2003A
1IC6		BCH	1IC10		
		101 HEF 4099BP	1IC11	8340261	102 F 4013
		101 MC 14099			102 HEF 4013BP
		BCP			102 F 4013 PC
1IC7	8340156	101 SN 74247 N	1IC12	8340202	102 HEF 4066BP
					102 CD 4066
					BCN
			1IC13	8340157	102 LM 324N
			1IC14		102 TDB 0124DP
					102 MLM 324P

2IC1	8340210	103	NE 5534N	5IC1	8340208	105	μ A 78M 15 UC
2IC2	8340294	103	MC 1458CP1			105	MC 78M 15CT
2IC3	8340232	102	LM 378N			105	μ A 78M 15 CKC
2IC4	8340224	103	TL 072CP	5IC2	8340240	123	μ A 7915UC 123 LM 3207-15 123 MC 7915CT
2IC100/200*	8340386	101	LM1111 AN	5IC3	8340212	105	MC 78 M5CT 105 μ A 78 M5 CKC 105 μ A 78 M5 UC
2IC101/201*				8IC1	8340294	103	LF 353N
2IC102/202	8340202	102	HEF 4066BP	11IC1	8340195	103	LF 353N
2IC103/203		102	CD 4066	11IC2		103	TL 072 CP 103 μ AF 772TC
2IC104/204			BCN	11IC3	8340353	101	CD 4029 BCN 101 HEF 4029BP 101 MC 4029 BCP
2IC105/205				11IC4	8340202	102	HEF 4066BP 102 CD 4066 BCN
3IC1	8340202	102	HEF 4066BP 102 CD 4066 BCN	11IC5	8340353	101	CD 4029 BCN 101 HEF 4029BP 101 MC 4029 BCP
3IC2	8340187	111	TDA 1074	11IC6*	8340385	101	CD 4028 BCN 101 MC 4028 BCP
3IC3	8340294	103	LF 353N	11IC7	8340353	101	CD 4029
3IC4	8340048	103	MC 1458CP1 103 SFC 2458DC	11IC8		BCN 101 HEF 4029BP 101 MC 4029 BCP	
3IC5	8340294	103	LF 353N	11IC9	8340172	102	CD 4081 BCN 102 HEF 4081BP
3IC6	8340048	103	MC 1458CP1	11IC101/201	8340353	101	CD 4029 BCN 101 HEF 4029BP 101 MC4029BCP
3IC7		103	SFC 2458DC				
3IC8*	8340224	103	TL 072CP				
3IC9	8340167	102	HEF 4001BP				
3IC10		102	CK 4001CN				
3IC11	8340202	102	HEF 4066BP				
3IC101/201		102	CD 4066 BCN				
4IC1*	8340224	103	TL 072CP				
4IC2	8340202	102	HEF 4066BP 102 CD 4066 BCN				
4IC3	8340294	103	LF 353N				
4IC4	8340048	103	MC 1458CP1				
4IC5		103	SFC 2458DC				
4IC11	8340207	32	BD 678				

11IC102/202	8340202	102 HEF 4066BP	13IC4	8340048	103 MC 1458
		102 CD 4066			CP1
		BCN			103 SFC 2458DC
13IC1	8340141	103 LM 741CN	13IC5	8340294	103 LF 353N
		103 μ A 741CP			
		103 μ A 741CN	13IC6	8340048	103 MC 1458CP1
		103 SFC 741DC			103 SFC 2458DC
13IC2	8340294	103 LF 353N	13IC7	8340202	102 HEF 4066BP
13IC3					102 CD 4066
					BCN

- * Speciel udvalgt eller bearbejdet eksemplar.
- * Specially selected or adapted sample
- * Speziell ausgewähltes und bearbeitets exemplar.

LIST OF DIODES



1D8	8300058	217 SFD 184	1DP1	8330014	FNA 0098
1D9		215 1N 4148			
1D10		209 1N 4148	1DP2	8330011	FCS 8499
1D11					
1D12			2D1	8300058	217 SFD 184
1D13			2D2		215 1N 4148
1D14			2D3		209 1N 4148
1D15			2D4		
1D16			2D5		
1D17					
			2D101/201	8300042	209 0A91
1D18	8300201	209 ZPD 6.2V5%			
		209 BZX 79C6V2	2D102/202	8300058	217 SFD 184
		209 BZX 83C6V2	2D103/203		215 1N 4148
			2D104/204		209 1N 4148
1D19	8300058	217 SFD 184			
1D20		215 1N 4148	3D1	8300058	217 SFD 184
1D21		209 1N 4148	3D2		215 1N 4148
1D22			3D3		209 1N 4148
1D23			3D4		
1D24			3D5		
1D25			3D6		
1D26					
1D27			3D7	8300218	209 ZPD 13V5%
1D28					209 BZX 79C
1D29					13V0
					209 BZX 83C
1D30	8300189	218 BAV 19			13V0
		218 BA 219/TB			
1D31	8300058	217 SFD 184			
1D32		215 1N 4148			
		209 1N 4148			

LIST OF ELECTRICAL PARTS

Microcomputer and display,
8004267, PC1

R1	5010064	2.2 kohms $\pm 5\%$ 1/8W	R72	5010040	1 kohms $\pm 5\%$ 1/8W
R2	5010052	6.8 kohms $\pm 5\%$ 1/8W	R73	5010040	1 kohms $\pm 5\%$ 1/8W
R3	5010064	2.2 kohms $\pm 5\%$ 1/8W	R74	5010040	1 kohms $\pm 5\%$ 1/8W
R4	5010064	2.2 kohms $\pm 5\%$ 1/8W	R75	5010040	1 kohms $\pm 5\%$ 1/8W
R5	5010052	6.8 kohms $\pm 5\%$ 1/8W	R76	5010040	1 kohms $\pm 5\%$ 1/8W
R6	5010064	2.2 kohms $\pm 5\%$ 1/8W	R77	5010040	1 kohms $\pm 5\%$ 1/8W
R7	5010362	180 ohms $\pm 5\%$ 1/8W	R78	5010040	1 kohms $\pm 5\%$ 1/8W
R8	5010362	180 ohms $\pm 5\%$ 1/8W	R79	5010079	22 kohms $\pm 5\%$ 1/8W
R9	5010362	180 ohms $\pm 5\%$ 1/8W	R80	5010070	390 ohms $\pm 5\%$ 1/8W
R10	5010128	120 ohms $\pm 5\%$ 1/8W	R81	5010065	100 ohms $\pm 5\%$ 1/8W
R11	5010128	120 ohms $\pm 5\%$ 1/8W	R82	5010065	100 ohms $\pm 5\%$ 1/8W
R12	5010128	120 ohms $\pm 5\%$ 1/8W	R83	5010065	100 ohms $\pm 5\%$ 1/8W
R13	5010128	120 ohms $\pm 5\%$ 1/8W	R84	5010065	100 ohms $\pm 5\%$ 1/8W
R14	5010128	120 ohms $\pm 5\%$ 1/8W	R85	5010065	100 ohms $\pm 5\%$ 1/8W
R15	5010059	10 kohms $\pm 5\%$ 1/8W	R86	5010065	100 ohms $\pm 5\%$ 1/8W
R16	5010059	10 kohms $\pm 5\%$ 1/8W	R87	5010065	100 ohms $\pm 5\%$ 1/8W
R17	5010059	10 kohms $\pm 5\%$ 1/8W	R88	5010070	390 ohms $\pm 5\%$ 1/8W
R18	5010059	10 kohms $\pm 5\%$ 1/8W	R89	5010059	10 kohms $\pm 5\%$ 1/8W
R19	5010059	10 kohms $\pm 5\%$ 1/8W	R90	5010059	10 kohms $\pm 5\%$ 1/8W
R20	5010059	10 kohms $\pm 5\%$ 1/8W	R91	5010070	390 ohms $\pm 5\%$ 1/8W
R21	5010059	10 kohms $\pm 5\%$ 1/8W	R92	5010059	10 kohms $\pm 5\%$ 1/8W
R22	5010059	10 kohms $\pm 5\%$ 1/8W	R93	5010059	10 kohms $\pm 5\%$ 1/8W
R23	5010066	1.8 kohms $\pm 5\%$ 1/8W	R94	5010041	5.6 kohms $\pm 5\%$ 1/8W
R24	5010058	470 ohms $\pm 5\%$ 1/8W	R95	5010059	10 kohms $\pm 5\%$ 1/8W
R25	5010070	390 ohms $\pm 5\%$ 1/8W	R96	5010064	2.2 kohms $\pm 5\%$ 1/8W
R26	5010044	330 ohms $\pm 5\%$ 1/8W	R97	5010069	3.9 kohms $\pm 5\%$ 1/8W
R27	5010144	680 ohms $\pm 5\%$ 1/8W	R98	5010041	5.6 kohms $\pm 5\%$ 1/8W
R28	5010040	1 kohms $\pm 5\%$ 1/8W	R99	5010059	10 kohms $\pm 5\%$ 1/8W
R29	5010040	1 kohms $\pm 5\%$ 1/8W	R100	5010064	2.2 kohms $\pm 5\%$ 1/8W
R30	5010044	330 ohms $\pm 5\%$ 1/8W	R102	5010041	5.6 kohms $\pm 5\%$ 1/8W
R31	5010135	18 kohms $\pm 5\%$ 1/8W	R103	5010059	10 kohms $\pm 5\%$ 1/8W
R32	5010135	18 kohms $\pm 5\%$ 1/8W	R104	5010064	2.2 kohms $\pm 5\%$ 1/8W
R33	5010079	22 kohms $\pm 5\%$ 1/8W	R106	5010041	5.6 kohms $\pm 5\%$ 1/8W
R34	5010079	22 kohms $\pm 5\%$ 1/8W	R107	5010059	10 kohms $\pm 5\%$ 1/8W
R35	5010045	47 kohms $\pm 5\%$ 1/8W	R108	5010064	2.2 kohms $\pm 5\%$ 1/8W
R36	5010045	47 kohms $\pm 5\%$ 1/8W	R110	5010041	5.6 kohms $\pm 5\%$ 1/8W
R37	5010054	1 Mohms $\pm 5\%$ 1/8W	R111	5010059	10 kohms $\pm 5\%$ 1/8W
R38	5010054	1 Mohms $\pm 5\%$ 1/8W	R113	5010041	5.6 kohms $\pm 5\%$ 1/8W
R39	5010045	47 kohms $\pm 5\%$ 1/8W	R114	5010059	10 kohms $\pm 5\%$ 1/8W
R40	5010049	100 kohms $\pm 5\%$ 1/8W	R116	5010092	220 ohms $\pm 5\%$ 1/8W
R41	5010079	22 kohms $\pm 5\%$ 1/8W	R117	5010066	1.8 kohms $\pm 5\%$ 1/8W
R42	5010045	47 kohms $\pm 5\%$ 1/8W	R118	5010066	1.8 kohms $\pm 5\%$ 1/8W
R43	5010059	10 kohms $\pm 5\%$ 1/8W	R119	5010066	1.8 kohms $\pm 5\%$ 1/8W
R44	5010041	5.6 kohms $\pm 5\%$ 1/8W	R120	5010058	470 ohms $\pm 5\%$ 1/8W
R45	5010045	47 kohms $\pm 5\%$ 1/8W	R121	5010045	47 kohms $\pm 5\%$ 1/8W
R46	5010049	100 kohms $\pm 5\%$ 1/8W	R122	501045	47 kohms $\pm 5\%$ 1/8W
R47	5010079	22 kohms $\pm 5\%$ 1/8W	R123	5010045	47 kohms $\pm 5\%$ 1/8W
R48	5010247	1.5 kohms $\pm 5\%$ 1/8W	R124	5010506	10 ohms $\pm 5\%$ 1/8W
R49	5010059	10 kohms $\pm 5\%$ 1/8W	R125	5010506	10 ohms $\pm 5\%$ 1/8W
R50	5010059	10 kohms $\pm 5\%$ 1/8W	R126	5010506	10 ohms $\pm 5\%$ 1/8W
R51	5010059	10 kohms $\pm 5\%$ 1/8W	R127	5010506	10 ohms $\pm 5\%$ 1/8W
R52	5010079	22 kohms $\pm 5\%$ 1/8W	R128	5010044	330 ohms $\pm 5\%$ 1/8W
R53	5010079	22 kohms $\pm 5\%$ 1/8W	R129	5010044	330 ohms $\pm 5\%$ 1/8W
R54	5010045	47 kohms $\pm 5\%$ 1/8W	R130	5010068	820 ohms $\pm 5\%$ 1/8W
R55	5010048	4.7 kohms $\pm 5\%$ 1/8W	R131	5010070	390 ohms $\pm 5\%$ 1/8W
R56	5010059	10 kohms $\pm 5\%$ 1/8W	R132	5010068	820 ohms $\pm 5\%$ 1/8W
R57	5010064	2.2 kohms $\pm 5\%$ 1/8W	R133	5010065	100 ohms $\pm 5\%$ 1/8W
R58	5010064	2.2 kohms $\pm 5\%$ 1/8W	R134	5010048	4.7 kohms $\pm 5\%$ 1/8W
R59	5010059	10 kohms $\pm 5\%$ 1/8W	R135	5001165	5.6 ohms $\pm 10\%$ 1/2W
R60	5010059	10 kohms $\pm 5\%$ 1/8W	R136	5010059	10 kohms $\pm 5\%$ 1/8W
R61	5010045	47 kohms $\pm 5\%$ 1/8W	R137	5010079	22 kohms $\pm 5\%$ 1/8W
R62	5010247	1.5 kohms $\pm 5\%$ 1/8W	R138	5010048	4.7 kohms $\pm 5\%$ 1/8W
R63	5010059	10 kohms $\pm 5\%$ 1/8W	R139	5010048	4.7 kohms $\pm 5\%$ 1/8W
R64	5010052	6.8 kohms $\pm 5\%$ 1/8W	R140	5010048	4.7 kohms $\pm 5\%$ 1/8W
R65	5010069	3.9 kohms $\pm 5\%$ 1/8W	R141	5010045	47 kohms $\pm 5\%$ 1/8W
R66	5010059	10 kohms $\pm 5\%$ 1/8W	R142	5010049	100 kohms $\pm 5\%$ 1/8W
R67	5010153	1.2 kohms $\pm 5\%$ 1/8W	R143	5010059	10 kohms $\pm 5\%$ 1/8W
R68	5010153	1.2 kohms $\pm 5\%$ 1/8W	R144	5010045	47 kohms $\pm 5\%$ 1/8W
R69	5010153	1.2 kohms $\pm 5\%$ 1/8W	R145	5010054	1 Mohms $\pm 5\%$ 1/8W
R70	5010153	1.2 kohms $\pm 5\%$ 1/8W	R146	5010049	100 kohms $\pm 5\%$ 1/8W
R71	5010153	1.2 kohms $\pm 5\%$ 1/8W			

C1	4010027	1 nF $\pm 10\%$ 100V	C5	4010041	10 nF -20+80% 40V
C2	4010027	1 nF $\pm 10\%$ 100V	C6	4010041	10 nF -20+80% 40V
C3	4010041	10 nF -20+80% 40V	C7	4010041	10 nF -20+80% 40V
C4	4101006	4.7 nF $\pm 10\%$ 63V	C8	4010041	10 nF -20+80% 40V

C9	4010041	10 nF -20+80% 40V	C40	4010041	10 nF -20+80% 40V
C10	4010041	10 nF -20+80% 40V	C41	4010041	10 nF -20+80% 40V
C11	4010041	10 nF -20+80% 40V	C42	4010027	1 nF ±10% 100V
C12	4010041	10 nF -20+80% 40V	C43	4010027	1 nF ±10% 100V
C13	4010041	10 nF -20+80% 40V	C44	4010027	1 nF ±10% 100V
C14	4010041	10 nF -20+80% 40V	C45	4010027	1 nF ±10% 100V
C15	4010041	10 nF -20+80% 40V	C46	4010027	1 nF ±10% 100V
C16	4010041	10 nF -20+80% 40V	C48	4010027	1 nF ±10% 100V
C17	4010041	10 nF -20+80% 40V	C49	4010027	1 nF ±10% 100V
C18	4010041	10 nF -20+80% 40V	C50	4010027	1 nF ±10% 100V
C19	4010060	22 nF -20+80% 40V	C51	4010027	1 nF ±10% 100V
C20	4010060	22 nF -20+80% 40V	C52	4010024	470 pF ±10% 100V
C21	4010060	22 nF -20+80% 40V	C53	4010024	470 pF ±10% 100V
C22	4010060	22 nF -20+80% 40V	C54	4010060	22 nF -20+80% 40V
C23	4200092	47µF 16V	C55	4200092	47µF 16V
C24	4130215	220 nF ±20% 63V	C56	4200118	220µF 10V
C25	4010041	10 nF -20+80% 40V	C57	4201074	47µF 40V
C26	4000020	4.7 pF ±0.25 pF 63V	C58	4010027	1 nF ±10% 100V
C27	4003059	22 pF ±5% 250V	C59	4010027	1 nF ±10% 100V
C28	4010041	10 nF -20+80% 40V	C60	4010060	22 nF -20+80% 40V
C29	4010041	10 nF -20+80% 40V	C61	4200423	2.2µF ±20% 50V
C30	4010041	10 nF -20+80% 40V	C62	4010041	10 nF -20+80% 40V
C31	4010041	10 nF -20+80% 40V	C63	4010041	10 nF -20+80% 40V
C32	4200423	2.2µF ±20% 50V	C64	4010041	10 nF -20+80% 40V
C33	4010041	10 nF -20+80% 40V	C65	4010041	10 nF -20+80% 40V
C34	4010041	10 nF -20+80% 40V	C66	4010041	10 nF -20+80% 40V
C35	4130171	330 nF ±20% 63V	C67	4010041	10 nF -20+80% 40V
C36	4010041	10 nF -20+80% 40V	C69	4010041	10 nF -20+80% 40V
C37	4010041	10 nF -20+80% 40V	C70	4200423	2.2µF 50V
C38	4010041	10 nF -20+80% 40V	C71	4130215	220 nF ±20% 63V
C39	4010041	10 nF -20+80% 40V			

F1	6604004	800 mA-F/250 V IEC 127	7200055	Socket for µC
	7500002	Holder for F1		

IL1	8230057	6V – 30 mA	IL4	8230057	6V – 30 mA
IL2	8230057	6V – 30 mA	IL5	8230062	6V – 1W
IL3	8230057	6V – 30 mA			

L1	8020342	10 mH	L2	8020342	10 mH
----	---------	-------	----	---------	-------

P16	7210229	Socket 3 pins	P20	7220200	Plug 14 pins
P17	7210232	Socket 7 pins	P21	7220166	Plug 3 pins

S1	7220201	Plug 4 pins			
----	---------	-------------	--	--	--

X1	8090005	8.8672 MHz	8700012	3.0 V Lithium
----	---------	------------	---------	---------------

Dolby NR. 8004270, PC2

R1	5010049	100 kohms ±5% 1/8W	R206	5011078	4.7 Mohms ±5% 1/4W
R2	5010027	470 kohms ±5% 1/8W	R207	5020318	13.0 kohms ±1% 1/8W
R4	5010049	100 kohms ±5% 1/8W	R208	5020213	4.32 kohms ±1% 1/8W
R5	5010049	100 kohms ±5% 1/8W	R209	5010045	47 kohms ±5% 1/8W
R6	5010054	1 Mohms ±5% 1/8W	R210	5010049	100 kohms ±5% 1/8W
R7	5010049	100 kohms ±5% 1/8W	R211	5010063	150 kohms ±5% 1/8W
R8	5010027	470 kohms ±5% 1/8W	R213	5010117	330 kohms ±5% 1/8W
R10	5010049	100 kohms ±5% 1/8W	R214	5010083	270 kohms ±5% 1/8W
R11	5010054	1 Mohms ±5% 1/8W	R215	5010054	1 Mohms ±5% 1/8W
R19	5010049	100 kohms ±5% 1/8W	R216	5010079	22 kohms ±5% 1/8W
R20	5010059	10 kohms ±5% 1/8W	R217	5010079	22 kohms ±5% 1/8W
R21	5010049	100 kohms ±5% 1/8W	R218	5010040	1 kohms ±5% 1/8W
R22	5010049	100 kohms ±5% 1/8W	R219	5010079	22 kohms ±5% 1/8W
R23	5010049	100 kohms ±5% 1/8W	R221	5010054	1 Mohms ±5% 1/8W
R24	5310091	2 x 22 kohms Log	R222	5010079	22 kohms ±5% 1/8W
R25	5001164	3.3 ohms ±10% 1/2W	R223	5010079	22 kohms ±5% 1/8W
R200	5300118	10 kohms LOG	R224	5010120	220 kohms ±5% 1/8W
R201	5010362	180 ohms ±5% 1/8W	R225	5010048	4.7 kohms ±5% 1/8W
R202	5010040	1 kohms ±5% 1/8W	R226	5011078	4.7 Mohms ±5% 1/8W
R203	5010040	1 kohms ±5% 1/8W	R227	5020318	13.0 kohms ±5% 1/8W
R204	5010048	4.7 kohms ±5% 1/8W	R229	5010045	47 kohms ±5% 1/8W
R205	5010298	2.7 kohms ±5% 1/8W	R230	5010049	100 kohms ±5% 1/8W

R231	5010063	150 kohms $\pm 5\%$ 1/8W	R247	5020195	1.62 kohms $\pm 5\%$ 1/8W
R233	5010117	330 kohms $\pm 5\%$ 1/8W	R248	5010053	15 kohms $\pm 5\%$ 1/8W
R234	5010083	270 kohms $\pm 5\%$ 1/8W	R252	5010065	100 ohms $\pm 5\%$ 1/8W
R235	5020203	2.67 kohms $\pm 1\%$ 1/8W	R253	5010298	2.7 kohms $\pm 5\%$ 1/8W
R236	5020203	2.67 kohms $\pm 1\%$ 1/8W	R254	5010506	10 ohms $\pm 5\%$ 1/8W
R241	5370074	10 kohms $\pm 20\%$ LIN	R255	5001008	47 ohms $\pm 5\%$ 1/8W
R242	5370074	10 kohms $\pm 20\%$ LIN	R256	5010054	1 Mohms $\pm 5\%$ 1/8W
R243	5010069	3.9 kohms $\pm 5\%$ 1/8W	R257	5010040	1 kohms $\pm 5\%$ 1/8W
R244	5010298	2.7 kohms $\pm 5\%$ 1/8W	R258	5010076	3.3 kohms $\pm 5\%$ 1/8W
R245	5010060	39 kohms $\pm 5\%$ 1/8W	R259	5010041	5.6 kohms $\pm 5\%$ 1/8W
R246	5010153	1.2 kohms $\pm 5\%$ 1/8W	R260	5010069	3.9 kohms $\pm 5\%$ 1/8W

C2	4010041	10 nF 40 V -20+80%	C217	4130224	100 nF 63 V $\pm 10\%$
C4	4010041	10 nF 40 V -20+80%	C218	4130227	330 nF 63 V $\pm 10\%$
C5	4130228	470 nF 63 V $\pm 20\%$	C221	4010060	22 nF 40 V -20+80%
C6	4200097	220 μ F 16 V $\pm 10\%$	C222	4200423	2.2 μ F 50 V $\pm 20\%$
C7	4130224	100 nF 63 V $\pm 10\%$	C224	4000071	270 pF 63 V $\pm 5\%$
C8	4130224	100 nF 63 V $\pm 10\%$	C225	4010061	2.2 nF 63 V $\pm 10\%$
C200	4200423	2.2 μ F 50 V $\pm 20\%$	C226	4010027	1 nF 100 V $\pm 10\%$
C201	4010060	22 nF 40 V -20+80%	C227	4010027	1 nF 100 V $\pm 10\%$
C202	4100192	1.8 nF 63 V $\pm 5\%$	C228	4010027	1 nF 100 V $\pm 10\%$
C203	4200431	10 μ F 16 V $\pm 20\%$	C229	4000071	270 pF 63 V $\pm 5\%$
C204	4000071	270 pF 63 V $\pm 5\%$	C230	4130222	33 nF 63 V $\pm 2.5\%$
C205	4010061	2.2 nF 63 V $\pm 10\%$	C231	4130220	10 nF 63 V $\pm 5\%$
C206	4010027	1 nF 100 V $\pm 10\%$	C232	4200431	10 μ F 16 V $\pm 20\%$
C207	4010027	1 nF 100 V $\pm 10\%$	C233	4130226	220 nF 63 V $\pm 10\%$
C208	4010027	1 nF 100 V $\pm 10\%$	C234	4200431	10 μ F 16 V $\pm 20\%$
C209	4000071	270 pF 63 V $\pm 5\%$	C235	4130223	47 nF 63 V $\pm 10\%$
C210	4130222	33 nF 63 V $\pm 2.5\%$	C236	4130225	150 nF 63 V $\pm 10\%$
C211	4130190	10 nF 250 V $\pm 5\%$	C241	4130221	18 nF 63 V $\pm 5\%$
C212	4200431	10 μ F 16 V $\pm 20\%$	C242	4130223	47 nF 63 V $\pm 10\%$
C213	4130223	47 nF 63 V $\pm 10\%$	C243	4010062	330 pF 100 V $\pm 10\%$
C214	4200431	10 μ F 16 V $\pm 20\%$	C244	4130220	10 nF 63 V $\pm 5\%$
C215	4130224	100 nF 63 V $\pm 10\%$	C245	4100192	1.8 nF 63 V $\pm 5\%$
C216	4130227	330 nF 63 V $\pm 10\%$	C247	4200431	10 μ F 16 V $\pm 20\%$

L201	8022127	36 mH	L203	8022111	10 mH
L202	8022111	10 mH	L204	8022127	36 mH

P30 7220167 Plug 6/6 pins

S1 7400232 4 pol.

Rec. Play back, 8004269, PC3

R1	5010048	4.7 kohms $\pm 5\%$ 1/8W	R202	5010135	18 kohms $\pm 5\%$ 1/8W
R2	5010141	27 kohms $\pm 5\%$ 1/8W	R203	5010041	5.6 kohms $\pm 5\%$ 1/8W
R3	5010062	68 kohms $\pm 5\%$ 1/8W	R204	5010135	18 kohms $\pm 5\%$ 1/8W
R4	5010049	100 kohms $\pm 5\%$ 1/8W	R205	5010046	12 kohms $\pm 5\%$ 1/8W
R5	5010041	5.6 kohms $\pm 5\%$ 1/8W	R206	5010049	100 kohms $\pm 5\%$ 1/8W
R7	5010049	100 kohms $\pm 5\%$ 1/8W	R207	5010048	4.7 kohms $\pm 5\%$ 1/8W
R8	5010622	39 ohms $\pm 5\%$ 1/8W	R208	5010120	220 kohms $\pm 5\%$ 1/8W
R9	5010053	15 kohms $\pm 5\%$ 1/8W	R210	5010054	1 Mohms $\pm 5\%$ 1/8W
R10	5010117	330 kohms $\pm 5\%$ 1/8W	R211	5010040	1 kohms $\pm 5\%$ 1/8W
R11	5020487	422 ohms $\pm 1\%$ 1/8W	R212	5010053	15 kohms $\pm 5\%$ 1/8W
R12	5020162	100 ohms $\pm 1\%$ 1/8W	R213	5011074	2.2 Mohms $\pm 5\%$ 1/4W
R13	5020252	52.3 kohms $\pm 1\%$ 1/8W	R214	5010079	22 kohms $\pm 5\%$ 1/8W
R14	5010073	390 kohms $\pm 5\%$ 1/8W	R215	5010060	39 kohms $\pm 5\%$ 1/8W
R20	5010059	10 kohms $\pm 5\%$ 1/8W	R216	5010053	15 kohms $\pm 5\%$ 1/8W
R21	5010049	100 kohms $\pm 5\%$ 1/8W	R217	5010049	100 kohms $\pm 5\%$ 1/8W
R22	5010049	100 kohms $\pm 5\%$ 1/8W	R218	5010141	27 kohms $\pm 5\%$ 1/8W
R23	5010045	47 kohms $\pm 5\%$ 1/8W	R219	5010141	27 kohms $\pm 5\%$ 1/8W
R24	5010154	8.2 kohms $\pm 5\%$ 1/8W	R220	5010135	18 kohms $\pm 5\%$ 1/8W
R25	5010075	33 kohms $\pm 5\%$ 1/8W	R221	5010041	5.6 kohms $\pm 5\%$ 1/8W
R26	5020114	11.0 kohms $\pm 1\%$ 1/8W	R222	5010052	6.8 kohms $\pm 5\%$ 1/8W
R27	5010049	100 kohms $\pm 5\%$ 1/8W	R223	5010079	22 kohms $\pm 5\%$ 1/8W
R28	5010049	100 kohms $\pm 5\%$ 1/8W	R224	5010060	39 kohms $\pm 5\%$ 1/8W
R29	5010059	10 kohms $\pm 5\%$ 1/8W	R225	5010135	18 kohms $\pm 5\%$ 1/8W
R30	5010049	100 kohms $\pm 5\%$ 1/8W	R226	5010061	56 kohms $\pm 5\%$ 1/8W
R31	5010049	100 kohms $\pm 5\%$ 1/8W	R227	5010053	15 kohms $\pm 5\%$ 1/8W
R32	5010049	100 kohms $\pm 5\%$ 1/8W	R228	5010066	1.8 kohms $\pm 5\%$ 1/8W
R40	5010064	2.2 kohms $\pm 5\%$ 1/8W	R229	5010141	27 kohms $\pm 5\%$ 1/8W
R41	5010059	10 kohms $\pm 5\%$ 1/8W	R230	5370074	10 kohms $\pm 20\%$ LIN
R201	5010135	18 kohms $\pm 5\%$ 1/8W	R231	5010144	680 ohms $\pm 5\%$ 1/8W

R232	5010046	12 kohms $\pm 5\%$ 1/8W	R252	5020162	100 ohms $\pm 1\%$ 1/8W
R233	5370061	50 kohms $\pm 20\%$ LIN	R253	5010040	1 kohms $\pm 5\%$ 1/8W
R234	5010059	10 kohms $\pm 5\%$ 1/8W	R254	5010505	820 kohms $\pm 5\%$ 1/8W
R235	5010048	4.7 kohms $\pm 5\%$ 1/8W	R255	5020075	36.5 kohms $\pm 1\%$ 1/8W
R236	5010040	1 kohms $\pm 5\%$ 1/8W	R256	5010041	5.6 kohms $\pm 5\%$ 1/8W
R237	5010069	3.9 kohms $\pm 5\%$ 1/8W	R257	5010049	100 kohms $\pm 5\%$ 1/8W
R240	5010069	3.9 kohms $\pm 5\%$ 1/8W	R258	5010079	22 kohms $\pm 5\%$ 1/8W
R241	5010048	4.7 kohms $\pm 5\%$ 1/8W	R259	5010052	6.8 kohms $\pm 5\%$ 1/8W
R242	5010059	10 kohms $\pm 5\%$ 1/8W	R260	5370061	50 kohms $\pm 20\%$ 1/8W
R248	5370049	1 Mohms $\pm 20\%$ LIN	R265	5020318	13.0 kohms $\pm 1\%$ 1/8W
R249	5010135	18 kohms $\pm 5\%$ 1/8W	R266	5010135	18 kohms $\pm 5\%$ 1/8W
R250	5010073	390 kohms $\pm 5\%$ 1/8W	R267	5010046	12 kohms $\pm 5\%$ 1/8W
R251	5020080	5.60 kohms $\pm 5\%$ 1/8W	R268	5370061	50 kohms $\pm 20\%$ 1/8W

C1	4200342	10 μ F 63 V -10+50%	C207	4130179	100 nF 63 V $\pm 20\%$
C2	4200483	47 μ F 16 V $\pm 20\%$	C208	4200486	4.7 μ F 50 V $\pm 20\%$
C3	4201035	2.2 μ F 63 V -10+50%	C209	4100029	2.2 nF 63 V $\pm 5\%$
C4	4201035	2.2 μ F 63 V -10+50%	C210	4100192	1.8 nF 63 V $\pm 5\%$
C5	4200099	100 μ F 16 V	C211	4200431	10 μ F 16 V $\pm 20\%$
C6	4200423	2.2 μ F 50 V $\pm 20\%$	C212	4100058	3.3 nF 63 V $\pm 2.5\%$
C7	4201074	47 μ F 40 V	C213	4100097	680 pF 63 V $\pm 5\%$
C8	4200483	47 μ F 16 V	C214	4101009	330 pF 63 V $\pm 5\%$
C9	4200099	100 μ F 16 V	C215	4101030	390 pF 63 V $\pm 5\%$
C10	4200099	100 μ F 16 V	C216	4130223	47 nF 63 V $\pm 10\%$
C201	4200342	10 μ F 63 V -10+50%	C217	4101025	180 pF 63 V $\pm 2.5\%$
C202	4100114	5.6 nF 63 V $\pm 5\%$	C220	4101034	150 pF 63 V $\pm 2.5\%$
C203	4130217	330 nF 63 V $\pm 5\%$	C221	4200318	1000 μ F 6.3 V
C204	4200342	10 μ F 63 V -10+50%	C222	4200423	2.2 nF 50 V $\pm 20\%$
C205	4100190	8.2 nF 63 V $\pm 5\%$	C223	4100058	3.3 nF 63 V $\pm 2.5\%$
C206	4100033	3.3 nF 63 V $\pm 5\%$	C224	4130109	10 nF 250 V $\pm 10\%$

L201	8022130	7 mH	L203	8022111	10 mH
L202	8022104	MPX filter			

P11	7220122	Plug 4/3 pins	P18	7220160	Plug 5/4 pins
P12	7210232	Socket 7 pins	P19	7220128	Plug 6/5 pins
P13	7210227	Socket 7 pins	P22	7210233	Socket 8 pins
P14	7210227	Socket 7 pins			

Power Supply, 8004266, PC4

R1	5010742	47 ohms $\pm 5\%$ 1/8W	R44	5010154	8.2 kohms $\pm 5\%$ 1/8W
R2	5011019	330 ohms $\pm 5\%$ 1/4W	R45	5010049	100 kohms $\pm 5\%$ 1/8W
R3	5011019	330 ohms $\pm 5\%$ 1/4W	R46	5010247	1.5 kohms $\pm 5\%$ 1/8W
R4	5010059	10 kohms $\pm 5\%$ 1/8W	R47	5010298	2.7 kohms $\pm 5\%$ 1/8W
R5	5010054	1 Mohms $\pm 5\%$ 1/8W	R51	5010053	15 kohms $\pm 5\%$ 1/8W
R6	5010059	10 kohms $\pm 5\%$ 1/8W	R52	5010048	4.7 kohms $\pm 5\%$ 1/8W
R7	5010040	1 kohms $\pm 5\%$ 1/8W	R53	5001011	82 ohms $\pm 10\%$ 1/2W
R8	5010049	100 kohms $\pm 5\%$ 1/8W	R54	5010040	1 kohms $\pm 5\%$ 1/8W
R9	5010049	100 kohms $\pm 5\%$ 1/8W	R55	5010040	1 kohms $\pm 5\%$ 1/8W
R11	5010041	5.6 kohms $\pm 5\%$ 1/8W	R56	5001011	82 ohms $\pm 10\%$ 1/2W
R12	5010059	10 kohms $\pm 5\%$ 1/8W	R57	5010048	4.7 kohms $\pm 5\%$ 1/8W
R13	5001027	820 ohms $\pm 10\%$ 1/2W	R58	5010053	15 kohms $\pm 5\%$ 1/8W
R14	5001040	1 kohms $\pm 5\%$ 1/8W	R59	5010075	33 kohms $\pm 5\%$ 1/8W
R15	5010048	4.7 kohms $\pm 5\%$ 1/8W	R60	5010040	1 kohms $\pm 5\%$ 1/8W
R16	5010059	10 kohms $\pm 5\%$ 1/8W	R61	5010065	100 ohms $\pm 5\%$ 1/8W
R17	5010046	12 kohms $\pm 5\%$ 1/8W	R62	5011083	10 Mohms $\pm 5\%$ 1/2W
R18	5010059	10 kohms $\pm 5\%$ 1/8W	R63	5010059	10 kohms $\pm 5\%$ 1/8W
R19	5010059	10 kohms $\pm 5\%$ 1/8W	R64	5010059	10 kohms $\pm 5\%$ 1/8W
R20	5010046	15 kohms $\pm 5\%$ 1/8W	R201	5010048	4.7 kohms $\pm 5\%$ 1/8W
R21	5010040	1 kohms $\pm 5\%$ 1/8W	R202	5010079	22 kohms $\pm 5\%$ 1/8W
R22	5010040	1 kohms $\pm 5\%$ 1/8W	R203	5010045	47 kohms $\pm 5\%$ 1/8W
R31	5010144	680 ohms $\pm 5\%$ 1/8W	R204	5010077	470 kohms $\pm 5\%$ 1/8W
R32	5001010	68 ohms $\pm 10\%$ 1/2W	R211	5010063	150 kohms $\pm 5\%$ 1/8W
R33	5010065	100 ohms $\pm 5\%$ 1/8W	R212	5010040	1 kohms $\pm 5\%$ 1/8W
R34	5010000	270 ohms $\pm 5\%$ 1/8W	R213	5010079	22 kohms $\pm 5\%$ 1/8W
R35	5010058	470 ohms $\pm 5\%$ 1/8W	R214	5010049	100 kohms $\pm 5\%$ 1/8W
R36	5370059	250 ohms $\pm 20\%$ LIN	R215	5010048	4.7 kohms $\pm 5\%$ 1/8W
R37	5010044	330 ohms $\pm 5\%$ 1/8W	R216	5010048	4.7 kohms $\pm 5\%$ 1/8W
R38	5010067	560 ohms $\pm 5\%$ 1/8W	R217	5010054	1 Mohms $\pm 5\%$ 1/8W
R39	5010857	1.8 ohms $\pm 5\%$ 1/2W	R218	5010052	6.8 kohms $\pm 5\%$ 1/8W
R40	5010045	47 kohms $\pm 5\%$ 1/8W	R219	5010245	2.2 Mohms $\pm 5\%$ 1/8W
R41	5010053	15 kohms $\pm 5\%$ 1/8W	R221	5010040	1 kohms $\pm 5\%$ 1/8W
R42	5010059	10 kohms $\pm 5\%$ 1/8W	R222	5010092	220 ohms $\pm 5\%$ 1/8W
R43	5001035	2.7 kohms $\pm 10\%$ 1/2W	R223	5010048	4.7 kohms $\pm 5\%$ 1/8W

C1	4200426	1 μ F 50 V \pm 20%	C20	4130150	100 nF 100 V \pm 20%
C2	4200342	10 μ F 63 V -10+50%	C21	4130150	100 nF 100 V \pm 20%
C3	4130150	100 nF 100 V \pm 20%	C22	4200426	1 μ F 50 V \pm 20%
C4	4130114	470 nF 100 V \pm 10%	C201	4200426	1 μ F 50 V \pm 20%
C5	4130114	470 nF 100 V \pm 10%	C211	4101002	100 pF 63 V \pm 5%
C6	4100141	2.7 nF 630 V \pm 5%	C212	4130081	10 nF 250 V \pm 20%
C7	4010041	10 nF 40 V -20+80%	C213	4010027	1 nF 100 V \pm 10%
C8	4010041	10 nF 40 V -20+80%	C214	4130088	33 nF 250 V \pm 10%
C9	4010041	10 nF 40 V -20+80%	C215	4000132	68 pF 250 V \pm 5%
C11	4010060	22 nF 40 V -20+80%	C216	4130179	100 nF 63 V \pm 20%
C12	4200487	10 μ F 50 V \pm 20%	C217	4101019	1 nF 63 V \pm 5%
C13	4200487	10 μ F 50 V \pm 20%	C218	4101007	220 pF 63 V \pm 5%
C14	4130159	560 nF 250 V \pm 5%	C219	4101031	270 pF 63 V \pm 5%
C15	4200426	1 μ F 50 V \pm 20%	C220	4101019	1 nF 63 V \pm 5%

L1	8020338	Osc.	L202	8022125	3 mH
L201	8022124	Bias			

P1	7220140	Plug 16/15 pins	P7	7210234	Socket 6/5 pins
P2	7220131	Plug 4/3 pins	P8	7210335	Socket 7/6 pins
P3	7210231	Socket 6 pins	P9	7220115	Plug 7/6 pins
P4	7210231	Socket 6 pins	P10	7220122	Plug 4/3 pins
P5	7210256	Socket 8/7 pins	P29	7220122	Plug 4/3 pins
P6	7210231	Socket 6 pins			

Power Unit, 3358173, PC5

R1	5001164	3.3 ohms \pm 10% 1/2W	R2	5020148	22 ohms \pm 10% 1/4W
----	---------	-------------------------	----	---------	------------------------

C1	4130224	100 nF 63 V \pm 10%	C4	4130224	100 nF 63 V \pm 10%
C2	4130224	100 nF 63 V \pm 10%	C5	4010060	22 nF 40 V -20+80%
C3	4130227	330 nF 63 V \pm 10%			

Rectifier, 8004192, PC6

R1	5010257	1.5 kohms \pm 5% 1/8W	R2	5010059	10 kohms \pm 5% 1/8W
----	---------	-------------------------	----	---------	------------------------

C1	4200388	1000 μ F 35 V	C5	4130107	100 nF \pm 10% 250 V
C2	4200388	1000 μ F 35 V	C6	4130107	100 nF \pm 10% 250 V
C3	4200410	5000 μ F -10+15%	C7	4130107	100 nF \pm 10% 250V
C4	4130114	470 nF \pm 10% 100V	C8	4130107	100 nF \pm 10% 250V

Mic. Amplifier, 2548188, PC8

R1	5010079	22 kohms \pm 5% 1/8W	R204	5010362	180 ohms \pm 5% 1/8W
R201	5010052	6.8 kohms \pm 5% 1/8W	R205	5010079	22 kohms \pm 5% 1/8W
R202	5010049	100 kohms \pm 5% 1/8W	R206	5010120	220 kohms \pm 5% 1/8W
R203	5010053	15 kohms \pm 5% 1/8W			

C1	4010041	10 nF -20+80% 40V	C201	4010027	1 nF 100 V \pm 10%
C2	4200092	47 μ F 16 V	C202	4200423	2.2 μ F 50 V \pm 20%
C3	4010041	10 nF -20+80% 40V	C203	4200423	2.2 μ F 50 V \pm 20%
C4	4010041	10 nF -20+80% 40V			

S1	7400199	
----	---------	--

Transformer, 8013214

09F1	6600042	630 mA, type 4811, 4813	6600041	315 mA, type 4814, 4815, 4816
	6600033	500 mA, type 4812	6600026	700 mA, type 4817

Digital/Analog Converter, 8004268, PC11

R1	5020263	100 kohms \pm 1% 1/8W	R17	5010298	2.7 kohms \pm 5% 1/8W
R2	5010141	27 kohms \pm 5% 1/8W	R18	5010059	10 kohms \pm 5% 1/8W
R3	5010135	18 kohms \pm 5% 1/8W	R19	5010059	10 kohms \pm 5% 1/8W
R4	5010059	10 kohms \pm 5% 1/8W	R20	5020153	41.2 kohms \pm 5% 1/8W
R5	5010079	22 kohms \pm 5% 1/8W	R21	5020263	100 kohms \pm 1% 1/8W
R6	5010045	47 kohms \pm 5% 1/8W	R22	5020483	187 kohms \pm 1% 1/8W
R7	5020263	100 kohms \pm 1% 1/8W	R23	5020338	953 kohms \pm 1% 1/8W
R8	5020263	100 kohms \pm 1% 1/8W	R24	5020485	698 kohms \pm 1% 1/8W
R9	5010065	100 ohms \pm 5% 1/8W	R25	5010059	10 kohms \pm 5% 1/8W
R10	5010077	470 kohms \pm 5% 1/8W	R26	5010059	10 kohms \pm 5% 1/8W
R15	5010247	1.5 kohms \pm 5% 1/8W	R30	5010045	47 kohms \pm 5% 1/8W
R16	5370050	1 kohms \pm 20% LIN	R31	5010045	47 kohms \pm 5% 1/8W

R32	5010045	47 kohms $\pm 5\%$ 1/8W	R50	5020253	52.3 kohms $\pm 1\%$ 1/8W
R33	5010079	22 kohms $\pm 5\%$ 1/8W	R51	5010040	1 kohms $\pm 5\%$ 1/8W
R34	5010079	22 kohms $\pm 5\%$ 1/8W	R52	5010298	2.7 kohms $\pm 5\%$ 1/8W
R35	5010079	22 kohms $\pm 5\%$ 1/8W	R53	5010049	100 kohms $\pm 5\%$ 1/8W
R36	5010076	3.3 kohms $\pm 5\%$ 1/8W	R54	5010045	47 kohms $\pm 5\%$ 1/8W
R37	5020332	3.57 kohms $\pm 1\%$ 1/8W	R55	5010045	47 kohms $\pm 5\%$ 1/8W
R40	5010054	1 Mohms $\pm 5\%$ 1/8W	R56	5010045	47 kohms $\pm 5\%$ 1/8W
R41	5020284	487 kohms $\pm 1\%$ 1/8W	R201	5010153	1.2 kohms $\pm 5\%$ 1/8W
R42	5020011	240 kohms $\pm 2\%$ 1/8W	R202	5020236	20 kohms $\pm 1\%$ 1/8W
R43	5020266	124 kohms $\pm 1\%$ 1/8W	R203	5010041	5.6 kohms $\pm 5\%$ 1/8W
R44	5020332	3.57 kohms $\pm 1\%$ 1/8W	R204	5010061	56 kohms $\pm 5\%$ 1/8W
R45	5010076	3.3 kohms $\pm 5\%$ 1/8W	R205	5010061	56 kohms $\pm 5\%$ 1/8W
R46	5010045	47 kohms $\pm 5\%$ 1/8W	R206	5020011	240 kohms $\pm 2\%$ 1/8W
R47	5020282	422 kohms $\pm 1\%$ 1/8W	R207	5020285	499 kohms $\pm 1\%$ 1/8W
R48	5020484	210 kohms $\pm 1\%$ 1/8W	R208	5020338	953 kohms $\pm 1\%$ 1/8W
R49	5020264	105 kohms $\pm 1\%$ 1/8W			

C1	4200485	3.3 μ F 25 V $\pm 20\%$	C3	4200485	3.3 μ F 25 V $\pm 20\%$
C2	4201035	2.2 μ F 63 V -10+50%	C4	4130179	100 nF 63 V $\pm 20\%$

P25	7220133	Plug 4/4 pins	P27	7220221	Plug 8/8 pins
P26	7220226	Plug 8/8 pins			

Osc. Detector, 8004271, PC13

R1	5020110	10 kohms $\pm 1\%$ 1/8W	R33	5010065	100 ohms $\pm 5\%$ 1/8W
R2	5010092	220 ohms $\pm 5\%$ 1/8W	R34	5010505	820 kohms $\pm 5\%$ 1/8W
R3	5020110	10.0 kohms $\pm 1\%$ 1/8W	R35	5010054	1 Mohms $\pm 5\%$ 1/8W
R4	5020110	10.0 kohms $\pm 1\%$ 1/8W	R41	5010042	12 kohms $\pm 5\%$ 1/8W
R5	5010091	82 kohms $\pm 5\%$ 1/8W	R42	5010141	27 kohms $\pm 5\%$ 1/8W
R6	5010061	56 kohms $\pm 5\%$ 1/8W	R43	5010069	3.9 kohms $\pm 5\%$ 1/8W
R7	5010074	680 kohms $\pm 5\%$ 1/8W	R44	5010091	82 kohms $\pm 5\%$ 1/8W
R8	5370144	220 kohms $\pm 20\%$ LIN	R45	5010135	18 kohms $\pm 5\%$ 1/8W
R9	5010040	1 kohms $\pm 5\%$ 1/8W	R46	5020183	464 ohms $\pm 1\%$ 1/8W
R10	5010049	100 kohms $\pm 5\%$ 1/8W	R47	5010079	22 kohms $\pm 5\%$ 1/8W
R11	5010049	100 kohms $\pm 5\%$ 1/8W	R48	5020228	8.87 kohms $\pm 1\%$ 1/8W
R12	5010049	100 kohms $\pm 5\%$ 1/8W	R49	5010041	56 kohms $\pm 5\%$ 1/8W
R13	5010154	8.2 kohms $\pm 5\%$ 1/8W	R50	5010135	18 kohms $\pm 5\%$ 1/8W
R14	5010041	5.6 kohms $\pm 5\%$ 1/8W	R51	5010059	10 kohms $\pm 5\%$ 1/8W
R15	5010062	68 kohms $\pm 5\%$ 1/8W	R52	5010091	82 kohms $\pm 5\%$ 1/8W
R16	5020110	10.0 kohms $\pm 1\%$ 1/8W	R53	5370074	10 kohms $\pm 5\%$ 1/8W
R17	5010045	47 kohms $\pm 5\%$ 1/8W	R54	5010079	22 kohms $\pm 5\%$ 1/8W
R18	5370201	50 kohms $\pm 20\%$ LIN	R55	5010040	1 kohms $\pm 5\%$ 1/8W
R19	5010063	150 kohms $\pm 5\%$ 1/8W	R56	5010049	100 kohms $\pm 5\%$ 1/8W
R21	5010049	100 kohms $\pm 5\%$ 1/8W	R57	5010059	10 kohms $\pm 5\%$ 1/8W
R22	5010049	100 kohms $\pm 5\%$ 1/8W	R58	5010040	1 kohms $\pm 5\%$ 1/8W
R23	5010049	100 kohms $\pm 5\%$ 1/8W	R59	5010141	27 kohms $\pm 5\%$ 1/8W
R24	5010154	8.2 kohms $\pm 5\%$ 1/8W	R60	5010049	100 kohms $\pm 5\%$ 1/8W
R25	5010041	5.6 kohms $\pm 5\%$ 1/8W	R61	5010059	10 kohms $\pm 5\%$ 1/8W
R26	5010062	68 kohms $\pm 5\%$ 1/8W	R62	5010049	100 kohms $\pm 5\%$ 1/8W
R27	5020139	12.1 kohms $\pm 1\%$ 1/8W	R63	5010049	100 kohms $\pm 5\%$ 1/8W
R28	5010061	56 kohms $\pm 5\%$ 1/8W	R64	5010049	100 kohms $\pm 5\%$ 1/8W
R29	5370201	50 kohms $\pm 20\%$ LIN	R65	5010049	100 kohms $\pm 5\%$ 1/8W
R30	5011075	2.7 Mohms $\pm 5\%$ 1/4W	R66	5010063	150 kohms $\pm 5\%$ 1/8W
R31	5010049	100 kohms $\pm 5\%$ 1/8W	R67	5010063	150 kohms $\pm 5\%$ 1/8W
R32	5020231	11.3 kohms $\pm 1\%$ 1/8W			

C1	4130179	100 nF 63 V $\pm 20\%$	C13	4130220	10 nF 63 V $\pm 5\%$
C2	4130179	100 nF 63 V $\pm 20\%$	C14	4130190	10 nF 250 V $\pm 5\%$
C3	4130179	100 nF 63 V $\pm 20\%$	C15	4130190	10 nF 250 V $\pm 5\%$
C4	4010041	10 nF 40 V -20+80%	C16	4130190	10 nF 250 V $\pm 5\%$
C5	4130219	47 nF 250 V $\pm 5\%$	C17	4130190	10 nF 250 V $\pm 5\%$
C6	4010061	2.2 nF 63 V $\pm 10\%$	C18	4010027	1 nF 100 V $\pm 10\%$
C7	4130218	15 nF 250 V $\pm 5\%$	C19	4200426	1 μ F 50 V $\pm 20\%$
C8	4010027	1 nF 100 V $\pm 10\%$	C20	4200426	1 μ F 50 V $\pm 20\%$
C9	4101034	150 pF 63 V $\pm 2.5\%$	C21	4200426	1 μ F 50 V $\pm 20\%$
C10	4010061	2.2 nF 63 V $\pm 10\%$	C22	4130190	10 nF 250 V $\pm 5\%$
C11	4130220	10 nF 63 V $\pm 5\%$	C23	4130179	100 nF 63 V $\pm 20\%$
C12	4130190	10 nF 250 V $\pm 5\%$	C24	4130179	100 nF 63 V $\pm 20\%$

P23	7220220	Plug 6/6 pins	P31	7220160	Plug 5/4 pins
P24	7220133	Plug 4/4 pins			

MECHANISCHE STÜCKLISTE

003	2560085	Profil	0027	2391052	Verrigelung
004	3164438	Deckel	0028	2034046	Schraube AM2 x 8
005	3162129	Deckel	0029	2015090	Schraube 3,5 x 6,5 schwarz
006	2015090	Schraube 3,5 x 6,5 schwarz	0030	2819146	Feder
007	2015090	Schraube 3,5 x 6,5 schwarz	0031	2530361	Winkel
008	2530361	Winkel	0032	2775726	Knopf
009	3413891	Gehäuse, Teak	0033	2812084	Feder
	3413893	Gehäuse, Palisander	0034	2013094	Schraube 2,9 x 6,5 schwarz
	3413894	Gehäuse, Eiche	0035	2572024	Schiene
	3413895	Gehäuse, Weiß	0036	3164439	Deckel
0010	2390020	Plastikscheibe	0037	2013094	Schraube 2,9 x 6,5 schwarz
0011	2622015	Scheibe	0038	2905080	Scharnier
0012	6273864	Masseleitung	0039	3164440	Panel
0013	2039905	Schraube AM3 x 12	0040	3164467	Deckel komplett
0014	3150045	Bügel	0041	2775710	Knopf
0015	3322057	Fenster	0042	3170202	Folie
0016	3132050	Gehäuse	0043	2622052	Fiberscheibe
0017	3199060	Skala	0044	2039043	Schraube AM3 x 4
0018	3152314	Halter	0045	2380122	Mutter M4
0020	2570063	Arm	0046	2390020	Plastikscheibe
0021	3130061	Dämpfungssystem	0047	2043017	Schraube AM4 x 25 schwarz
0022	2013095	Schraube 2,9 x 9,5 schwarz	0048	2622015	Scheibe
0023	2380122	Mutter M4	0049	2039905	Schraube AM3 x 12
0024	2043017	Schraube M4 x 25 schwarz	0050	2775709	Knopf
0025	2905080	Scharnier	0051	3152314	Halter
0026	2830071	Stift			

01Modul	8004267	PC, Micro Computer	01S1	6020364	Service Stecker
0101	3302338	Schirm	01P27	6274022	Leitungssatz 8 polig
0102	3152273	Halter	01P28	6274023	Leitungssatz 12 polig
0103	3950009	Gummibuchse	01P24	6274024	Leitungssatz 4 polig
0104	7229028	Kappe 4 polig	01P7	6200040	Leitungssatz 6 polig
0105	7229031	Kappe 12 polig	01P22	6200041	Leitungssatz 8 polig
0106	7229025	Kappe 8 polig			

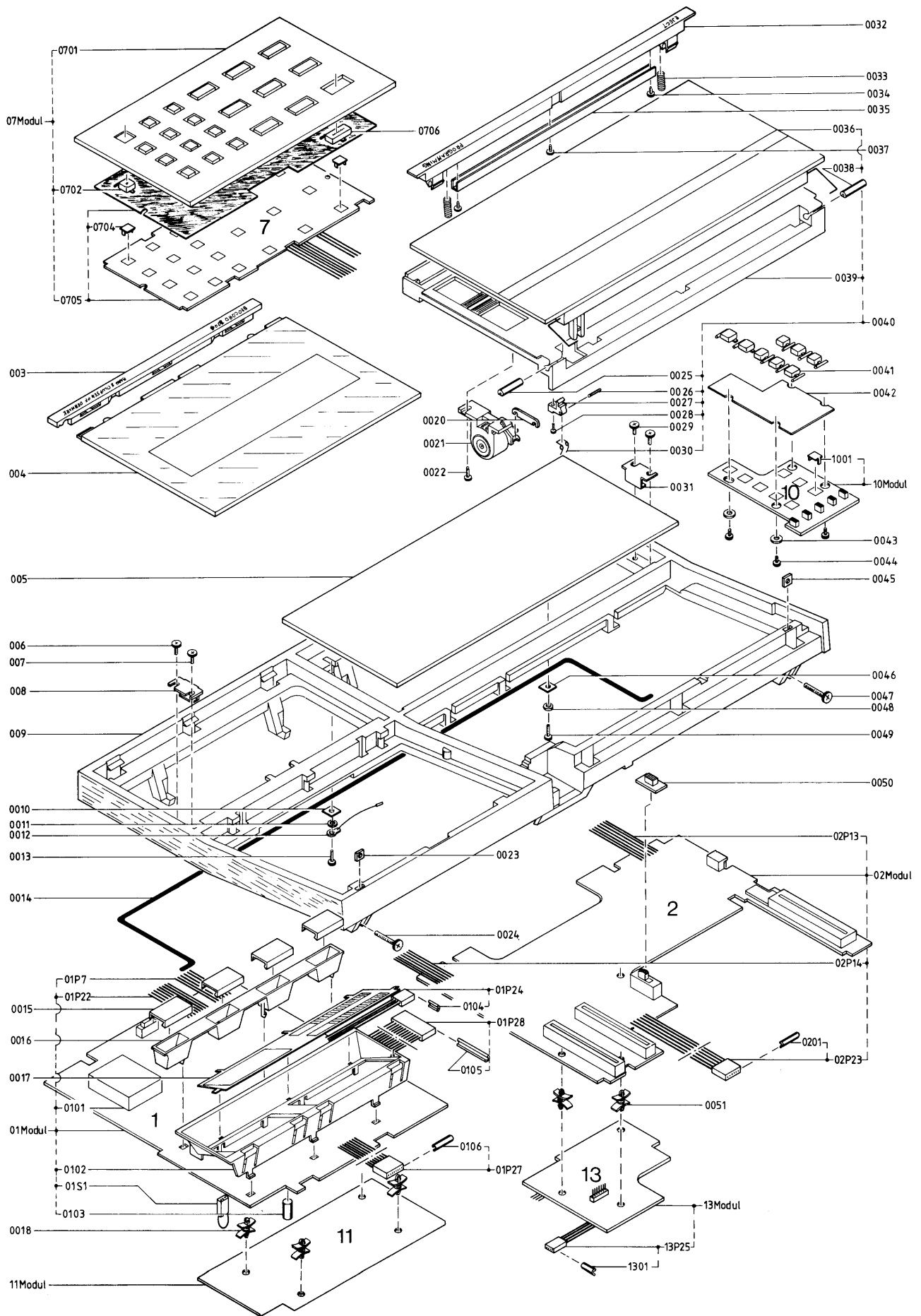
02Modul	8004270	PC, Dolby	02P13	6274005	Leitungssatz 7 polig
0201	7229024	Kappe 6 polig	02P14	6274005	Leitungssatz 7 polig
			02P23	6274021	Leitungssatz 6 polig

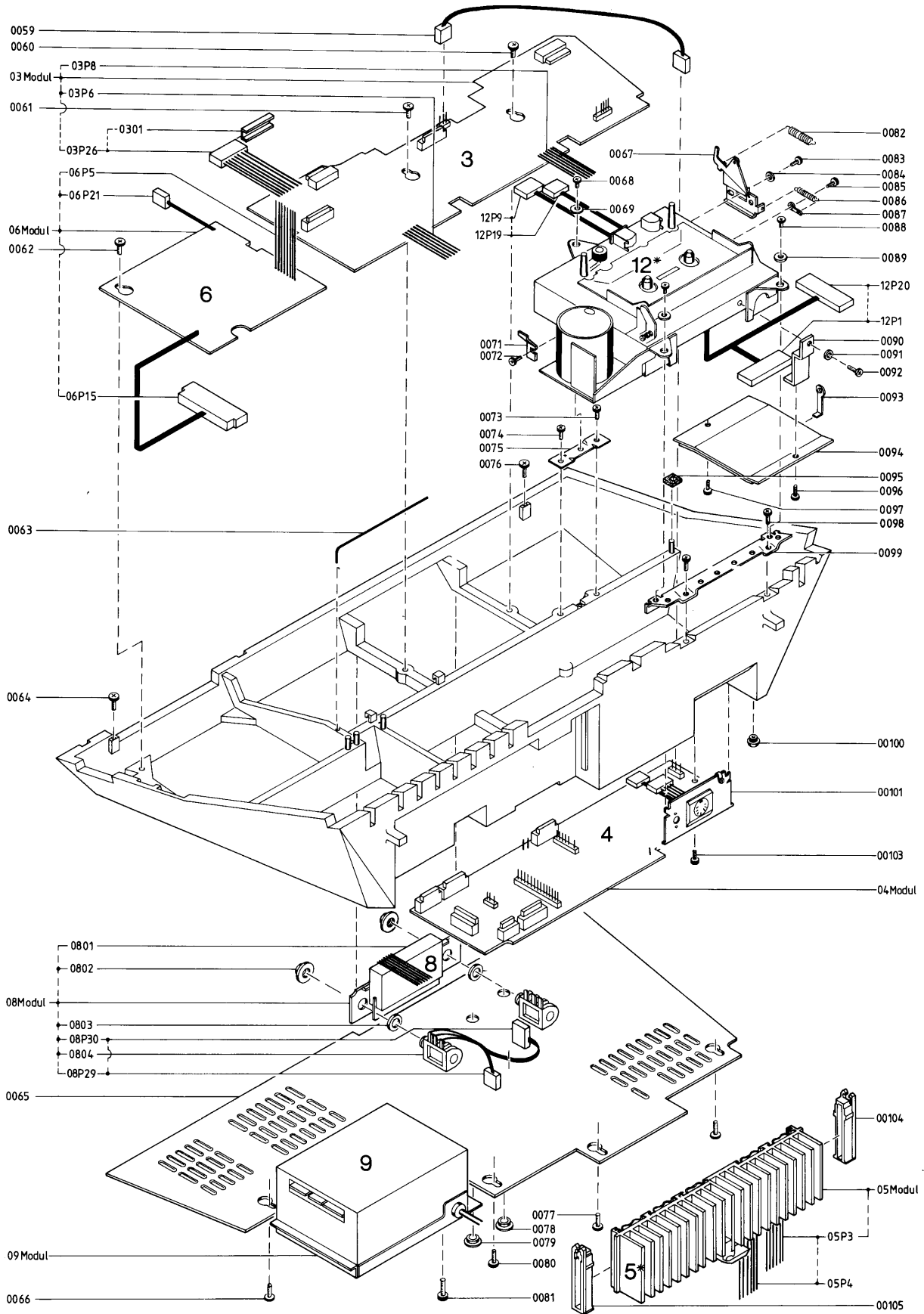
07Modul	2568657	Bedienungseinheit komplett	0704	7500148	Kontaktfeder
0701	3168109	Bedienungspanel	0705	8004227	PC, Tastatur
0702	2775872	Knopfsatz, klein	0706	2775896	Knopfsatz

10Modul	8004263	PC, Clock-set	1001	7500148	Kontaktfeder
---------	---------	---------------	------	---------	--------------

11Modul	8004268	PC, Digital/Analog			
---------	---------	--------------------	--	--	--

13Modul	8004271	PC, osz./det	13P25	6274006	Leitungssatz 4 polig
1301	7229028	Kappe 4 polig			





0059	6273999	Leitung mit Fassung	0083	2039044	Schraube M3 x 5
0060	2015090	Schraube 3,5 x 6,5 schwarz	0084	2622247	Scheibe
0061	2015090	Schraube 3,5 x 6,5 schwarz	0085	2039044	Schraube M3 x 5
0062	2015090	Schraube 3,5 x 6,5 schwarz	0086	2810069	Feder
0063	2819152	Feder	0087	7530005	Lötfahne
0064	2015090	Schraube 3,5 x 6,5 schwarz	0088	2039027	Schraube AM3 x 6 schwarz
0065	3454291	Bodenabdeckung	0089	2622247	Scheibe
0066	2015091	Schraube 3,5 x 9,5 schwarz	0090	2542594	Winkel
0067	2854074	Arm	0091	2622013	Scheibe
0068	2039027	Schraube AM3 x 6 schwarz	0092	2013014	Schraube 3 x 5
0069	2622247	Scheibe	0093	7530008	Lötfahne
0071	2548170	Winkel	0094	3302365	Schirm
0072	2039044	Schraube M3 x 5	0095	3010010	Leitungshalter
0073	2015202	Schraube 3,5 x 13 schwarz	0096	2013014	Schraube 3 x 5
0074	2015202	Schraube 3,5 x 13 schwarz	0097	2036027	Schraube 2,6 x 10
0075	2530359	Winkel	0098	2015202	Schraube 3,5 x 13
0076	2015090	Schraube 3,5 x 6,5 schwarz	0099	2530358	Winkel
0077	2015091	Schraube 3,5 x 9,5 schwarz	00100	3035026	Gummifuß
0078	2938163	Buchse	00101	3122097	Montierungsplatte komplett
0079	2938163	Buchse	00103	2015090	Schraube 3,5 x 6,5 schwarz
0080	2015091	Schraube 3,5 x 9,5 schwarz	00104	3152271	Halter
0081	2043016	Schraube AM4 x 10 schwarz	00105	3152271	Halter
0082	2810069	Feder			

03Modul	8004269	PC, Aufn./Wiedergabe	03P8	6274004	Leitungssatz
0301	7229025	Kappe	03P6	6274004	Leitungssatz
			03P26	6274020	Leitungssatz

04Modul 8004266 PC, Bias

05Modul	3358173	Kühlplatte komplett	05P4	6274013	Leitungssatz
05P3	6274013	Leitungssatz			

06Modul	8004192	PC, Netzteil	06P15	6275452	Leitung m. Fassung
06P5	6200031	Leitungssatz	06P21	6275446	Leitung m. Fassung

08Modul	2548188	Steckpanel komplett	08P29	6274002	Leitungssatz m. Fassung
0801	3302339	Schirm	08P30	6274002	Leitungssatz m. Fassung
0802	2389045	Mutter			
0803	2622308	Fiberscheibe			
0804	7210314	Jack Stecker			

09Modul	8013211	Transformer, 114 V Typ 4811		8013215	Transformer, 240 V Typ 4815
	8013212	Transformer, 120 V Typ 4812 USA		8013216	Transformer, 240 V Typ 4816 AUS
	8013213	Transformer, 127 V Typ 4813		8013247	Transformer, 105 V Typ 4817 JAP
	8013214	Transformer, 220 V Typ 4814			

12P1	6275494	Leitungssatz m. Fassung	12P9	6275495	Leitungssatz m. Fassung
12P20	6275494	Leitungssatz m. Fassung		3152214	Kabelbinder
12P19	6275495	Leitungssatz m. Fassung			

12001	2036017	Schraube M2,6 x 4	12063	2853062	* Taster
12002	7530088	Lötfahne	12064	2818067	Feder
12003	2530382	Winkel	12065	2818062	Feder
12004	2036023	Schraube 2,6 x 7	12066	2853061	Taster
12006	2853096	Arm	* 12067	3010017	Stop
12007	2036030	Schraube 2,6 x 8	12070	2036021	Schraube M2,6 x 3
12008	2932093	Buchse	12071	2624045	Scheibe
12009	2810141	Feder	12072	2542538	Winkel
12010	2530377	Winkel	12073	2036029	Schraube 2,6 x 8
12011	2036028	Schraube 2,6 x 6	12074	6140766	Montierungsplatte
12012	2542534	Winkel	12075	3151189	Lampengehäuse
12013	2810101	Feder	12076	2036022	Schraube M2,6 x 5
* 12014	3010017	Stop	12077	2036022	Schraube M2,6 x 5
12015	2530380	Winkel	12078	2624045	Scheibe
12016	2036018	Schraube M2,6 x 5	12079	2932089	Messingbuchse
12017	2034047	Schraube M2 x 4 schwarz	12080	2036023	Schraube M2,6 x 7
12018	3151206	Halter	12081	2542506	Dämpfungssystem
12019	3199058	Lichtverteiler	12082	2036019	Schraube M2,6 x 3 schwarz
12020	3151188	Winkel	12083	2624045	Scheibe
12021	3164380	Deckel	12084	2548172	Winkel
12022	2932102	Linker Spulenteller	12085	2810103	Feder
12023	2390078	E-Ring 2,0	12086	2034052	Schraube M2 x 2 schwarz
12024	2853063	Arm	12087	2622298	Scheibe
12025	2034048	Schraube M2 x 5	12088	2816186	Blattfeder
12026	2034049	Schraube M2 x 4	12089	2034047	Schraube M2 x 4 schwarz
12027	2034050	Schraube M2 x 7	12091	2530379	Winkel
12028	2034207	Schraube M2 x 5	12092	2034052	Schraube M2 x 2 schwarz
12029	2816194	Winkel	12093	2810100	Feder mit Schnur
12030	2036029	Schraube 2,6 x 8	12094	2036017	Schraube M2,6 x 4
12031	2812087	Feder	12095	7530088	Lötfahne
12032	2622294	Schraube	12096	2542536	Halter
12033	2812088	Feder	12097	2932088	Schnurrolle
12034	2036019	Schraube M2,6 x 3 schwarz	12100	2390056	E-Ring 1,5
12035	2816175	Blattfeder	12101	2722027	Riemenscheibe
12036	3151191	Leitungshalter	12102	2072008	Gewindestift
12037	2917018	Kugel 2,5	12103	2036021	Schraube M2,6 x 3
12038	3112282	Chassis	12104	2542535	Winkel
12039	2034051	Schraube 2 x 8	12105	2036021	Schraube
12040	2810108	Feder	12106	2542537	Winkel
12041	2804039	Arm	12107	2932090	Gummibuchse
12042	2036028	Schraube 2,6 x 6	12108	2932089	Messingbuchse
12043	3164380	Deckel	12109	2932090	Gummibuchse
12044	2932091	Rechter Spulenteller	12110	2036023	Schraube M2,6 x 7
12045	2036020	Schraube M2,6 x 4	12111	2036023	Schraube M2,6 x 7
12046	2810109	Feder	12112	2530381	Winkel
12047	2390078	E-Ring 2	12113	2624013	Scheibe
12048	2622297	Scheibe	12114	2039039	Schraube M3 x 4
12049	2804041	Andruckrolle	12115	2039039	Schraube M3 x 4
12050	2622297	Scheibe	12116	2624013	Scheibe
12051	2390078	E-Ring 2	12117	2622245	Plastikscheibe
12052	2853067	Arm	12118	2034207	Schraube M2 x 5
12053	2622297	Scheibe	12120	2034051	Schraube 2 x 8
12054	7530089	Lötfahne	12121	2932095	Buchse
12055	2622300	Scheibe	12122	2810128	Feder
12056	2036029	Schraube 2,6 x 8	12123	2853090	Arm
12057	2816177	Blattfeder	12124	2013099	Schraube 2,9 x 6,5
12058	2036029	Schraube 2,6 x 8	12125	8004286	Geräuschfilter
12059	2917018	Kugel 2,5	12126	2036034	Schraube 2,6 x 6 schwarz
12060	2816175	Blattfeder	12127	2622298	Scheibe
12061	2917018	Kugel 2,5	12128	3170204	Isolationsstück
12062	2810104	Feder	12129	2810141	Feder

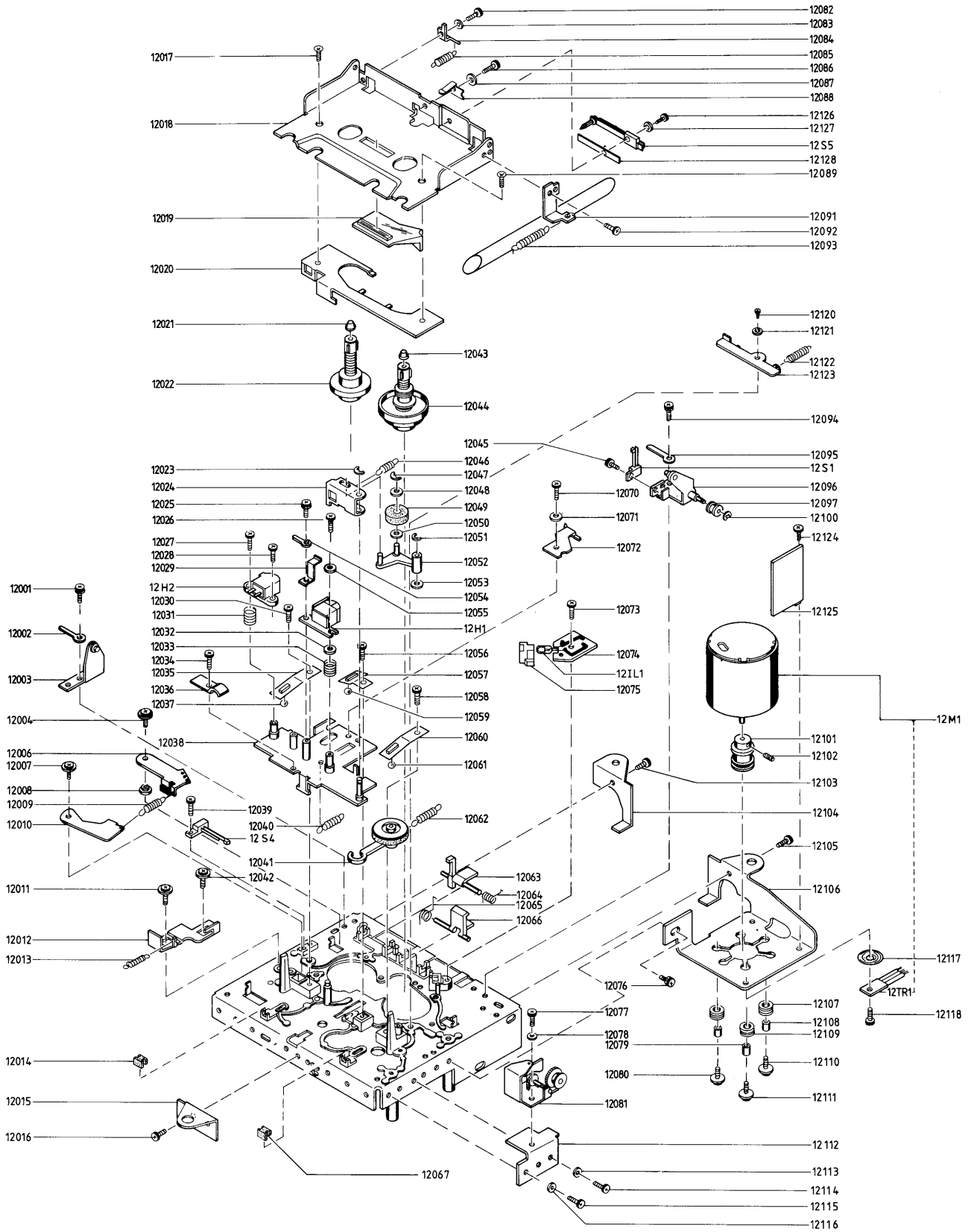
12H1	8600064	Tonkopf	12H2	8600055	Löschkopf
------	---------	---------	------	---------	-----------

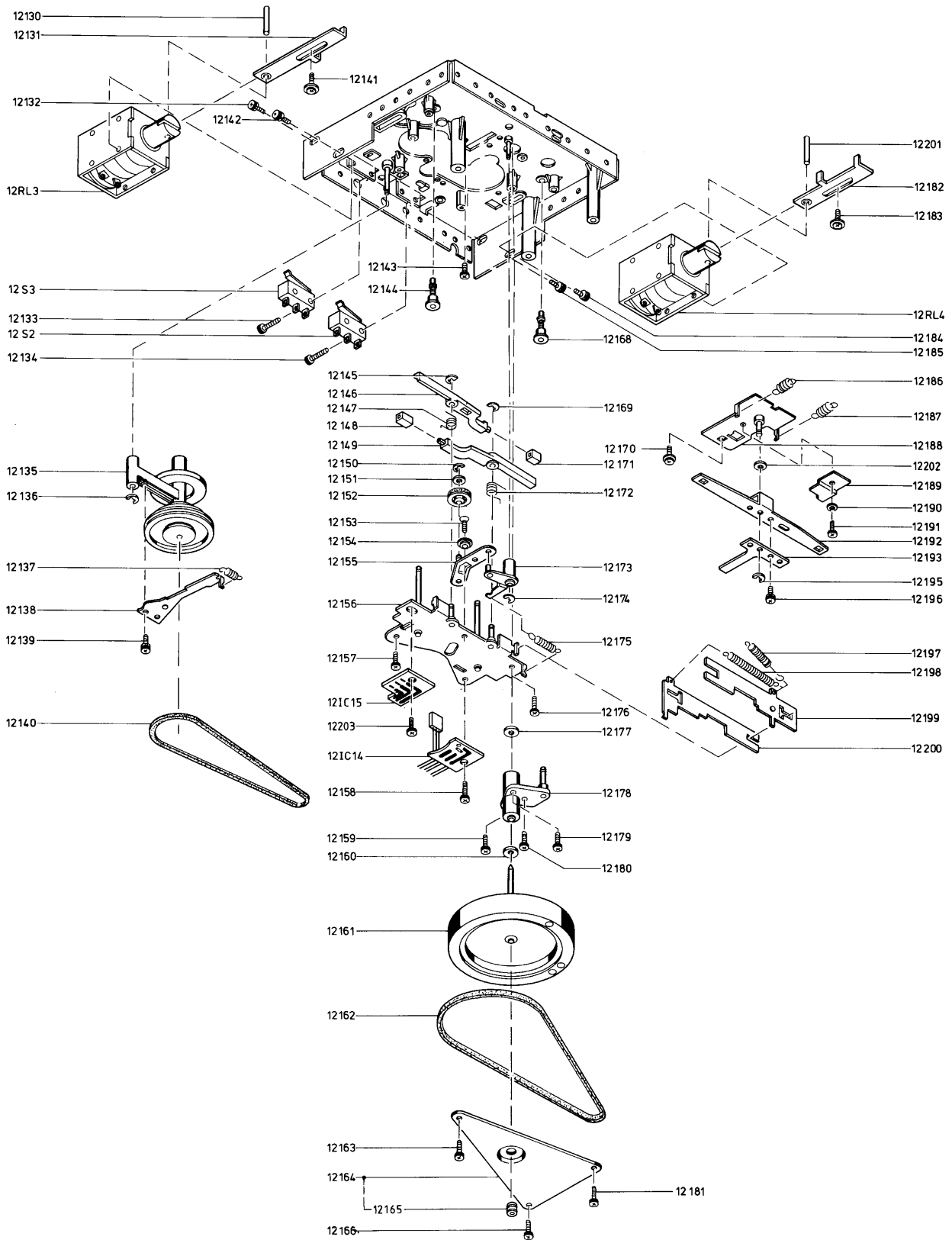
12IL1	8230060	Lampe	12TR1	8320429	Transistor
-------	---------	-------	-------	---------	------------

12M1	8400112	Motor
------	---------	-------

12S1	7410018	Schalter	12S5	7410025	Schalter
12S4	7410019	Schalter			

★ Beim Austausch von Anschlagklötzen 12014/12067 die neuen Anschlagklötzen mit IS12 (Kodenr. 3980033) leimen.





12130	2361055	Stift	12166	2036027	Schraube 2,6 x 10
12131	2894046	Arm	12168	2994023	Steuerstift
12132	2038063	Schraube M3 x 5	12169	2390078	E-Ring 2
12133	2036026	Schraube M2,3 x 10	12170	2036025	Schraube M2,6 x 6,5
12134	2036026	Schraube M2,3 x 10	12171	2938161	Bremsklotz
12135	2724059	Kopplung	12172	2818066	Feder
12136	2390073	E-Ring 2,5	12173	2854077	Arm
12137	2810099	Feder	12174	2390078	E-Ring 2
12138	2530378	Arm	12175	2810102	Feder
12139	2036010	Schraube M2,6 x 8	12176	2036027	Schraube 2,6 x 10
12140	2732047	Riemen	12177	2622296	Plastikscheibe
12141	2036030	Schraube 2,6 x 8	12178	3114148	Lager
12142	2038063	Schraube M3 x 5	12179	2036024	Schraube M2,6 x 6
12143	2034051	Schraube 2 x 8	12180	2036024	Schraube M2,6 x 6
12144	2994023	Steuerstift	12181	2036027	Schraube 2,6 x 10
12145	2390078	E-Ring 2	12182	2894047	Arm
12146	2853065	Arm	12183	2036030	Schraube 2,6 x 8
12147	2818065	Feder	12184	2038063	Schraube M3 x 5
12148	2938161	Bremsklotz	12185	2038063	Schraube M3 x 5
12149	2853064	Arm	12186	2810107	Feder
12150	2390056	E-Ring 1,5	12187	2810107	Feder
12151	2622299	Scheibe	12188	3112248	Winkel
12152	2804040	Rad	12189	2542539	Winkel
12153	2034053	Schraube M2 x 4	12190	2624045	Scheibe
12154	2932087	Buchse	12191	2036021	Schraube M2,6 x 3
12155	2851109	Arm	12192	2853066	Arm
12156	3112246	Chassis	12193	3014049	Arm
12157	2036027	Schraube 2,6 x 10	12195	2390073	E-Ring 2,5
12158	2036027	Schraube 2,6 x 10	12196	2036022	Schraube M2,6 x 5
12159	2036024	Schraube M2,6 x 6	12197	2810105	Feder
12160	2622295	Plastikscheibe	12198	2810106	Feder
12161	2794081	Schwingrad	12199	3014050	Winkel
12162	2732048	Riemen	12200	3014051	Winkel
12163	2036027	Schraube 2,6 x 10	12201	2361055	Stift
12164	3112247	Halter	12202	2622322	Scheibe
12165	2991021	Lager	12203	2036027	Schraube 2,6 x 10

12IC14 8004216 PC, komplett

12IC15 8004300 PC, komplett

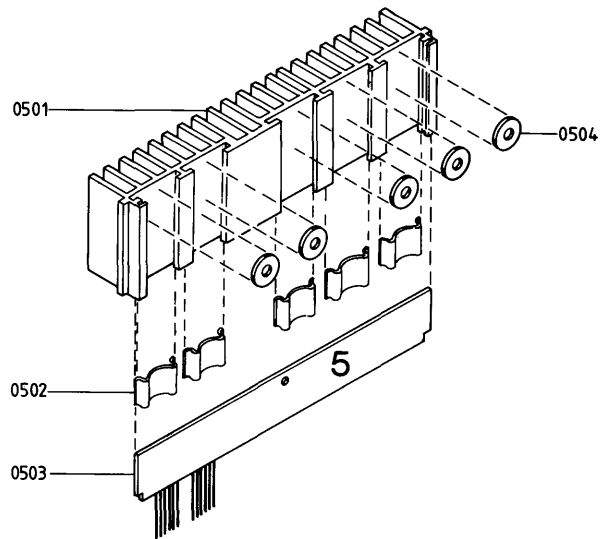
12RL3 6840254 Saugspule

12RL4 6840254 Saugspule

12S2 7410020 Schalter

12S3 7410020 Schalter

Kühlplatte 3358173



0501	3358161	Kühlplatte m. Leitungshalter	0503	8004265	PC, Kühlplatte
	3152294	Leitungshalter	0504	3170157	Glimmerscheibe
0502	2816163	Haltefeder			

Nicht gezeigte Teile

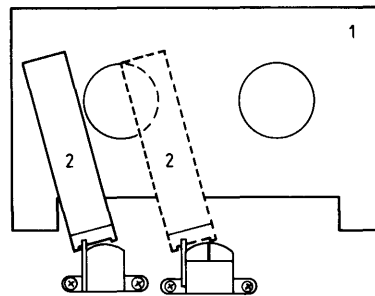
6271102	Netzleitung EURO	3634014	Reinigungssatz
6100012	Netzleitung US	6780075	Band
6270222	Signalleitung DIN/DIN	6270215	Kabel US
6270212	Signalleitung RCA/DIN	3629092	Schraubenzieher
3534167	Schaltbild		
3391558	Außenkarton		
3397456	Schaumverpackung, Satz		

Modulverpackung

Modul Nr.	Bezeichnung	Verpackung Nr.
01	Micro-computer	3391576
02	Dolby NR	3391576
03	Record/play back	3391575
04	Power supply	3391575
05	Kühlblech	3391574
06	Rectifier	3391574
07	Keyboard primary	Musterumschlag
08	Mic. Amplifier	3391574
10	Keyboard secondary	Musterumschlag
11	Digital/Analog Con.	3391574
13	Osz./Detektor	3391574

MECHANISCHE EINSTELLEN

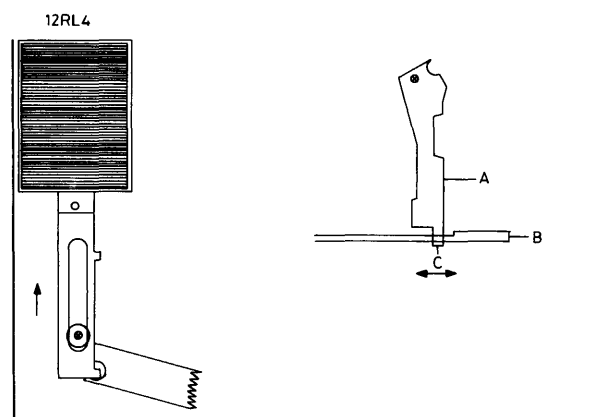
Höhe



Beim Austausch von Tonkopf und Löschkopf ist die Höhe der Köpfe mit den Justierwerkzeugen 1 und 2 aus dem Werkzeugsatz 3624020 zu prüfen. Etwaige Höhenfehler lassen sich mit Hilfe von Scheiben unter den Aufspannungen der Köpfe ausgleichen. Es können die folgenden Scheiben benutzt werden:

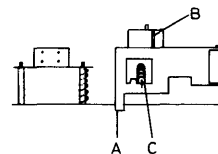
2624052	0,1 mm
2624053	0,2 mm
2624054	0,3 mm

Rückspülen



Der Anker der Saugspule 12RL4 wird ganz hineingedrückt. Der Abstand zwischen Arm A und Arm B muß dann 0,5-1 mm sein. Die Einstellung erfolgt durch Biegen des Arms A, so daß sich der Schenkel C in einer der Pfeilrichtungen bewegt.

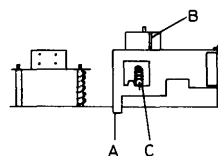
Spiel der Andruckrolle



Die Tonkopfbrücke wird ganz hineingedrückt. Der Abstand zwischen dem Zapfen A am Andruckrollenarm und der Tonkopfbrücke muß dann ca. 0,5 mm betragen.

Die Einstellung erfolgt durch Biegen des Zapfens A.

Anpreßdruck der Andruckrolle

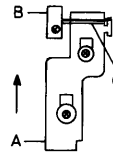


Play betätigen.

Mit der Federwaage im Punkt B die Andruckrolle Zurückziehen. Andruckrolle vorsichtig loslassen, bis sie gerade noch die Kapstanwelle berührt. Die Feder C in diejenige der beiden Kerben einrasten lassen, wo die Ablesung an der Federwaage 300 p am nächsten liegt.

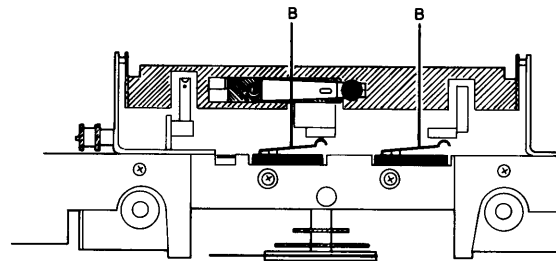
Beispiel: Feder in der rechten Einkerbung ergibt 280 p und Feder in der linken Einkerbung ergibt 330 p. Da der Idealanpreßdruck bei 300 p liegt, ist die richtige Einstellung die rechte Kerbe.

Eject switch (Auswurfschalter)



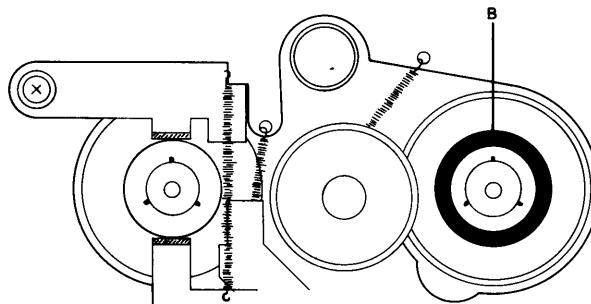
Arm A vorsichtig in Pfeilrichtung schieben; der Auswurfschalter muß dann nach einem zurückgelegten Weg von 0,5 mm bis 2 mm unterbrechen, und zwar bevor der Kassettenhalter mechanisch aufgelöst wird.

Cassetten-Detektor Record-Sperre



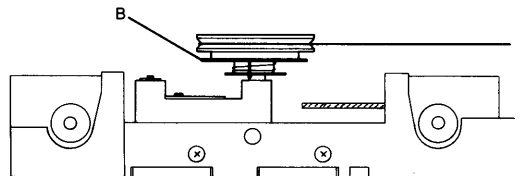
Die beiden Schalter für den Cassetten-Detektor und die Record-Sperre werden in den Punkten B gebogen, so daß die Schalter sicher schalten, wenn eine Cassette eingelegt wird, und wieder zurückschalten, wenn die Cassette herausgenommen wird.

Aufwickeldrehmoment



Das Aufwickeldrehmoment soll im Bereich 35-60 pcm liegen. Justierung erfolgt dadurch, daß der Ring B an der Aufwickelspule ganz nach unten gedrückt und gedreht wird.

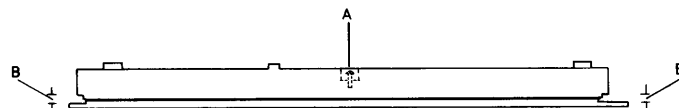
Umspuldrehmoment



Das Umspuldrehmoment wird beim Vorwärtsspulen gemessen unmittelbar bevor der automatische Stop aktiviert wird. Das Drehmoment soll über 100 pcm liegen.

Die Motorriemenscheibe wird mit einem Finger gestoppt, die Vorlauf-Taste wird betätigt und die Motorriemenscheibe wird vorsichtig losgelassen, so daß der Motor langsam anläuft. Wenn der Motor sich frei dreht, wird das Drehmoment abgelesen. Justierung erfolgt durch Drehen der Scheibe B.

Programming-Taste



Die Schraube A wird justiert, so daß der klappbare Schutzdeckel ausgelöst wird, wenn die Taste (sowohl in der PROGRAMMING- als in der EJECT-Seite) bis zu einem Abstand von ca. 3 mm in den Punkten B eingedrückt wird.

ELEKTRISCHE
EINSTELLUNGEN

Die Hinweise beziehen sich auf den rechten Kanal (die in Klammern angeführten Hinweise beziehen sich auf den linken Kanal). Wenn nichts anderes angeführt ist, sind die Einstellungen ohne DOLBY NR vorzunehmen. Der MPX-Umschalter muß in Stellung OUT stehen. Der DIN/LINE-Umschalter muß in Stellung LINE stehen.

In den zuerst produzierten Geräten sind auf dem Printdruck keine Testpunkte gezeigt.

Azimut

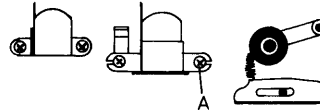
Die Azimut-Einstellung hat in zwei verschiedenen Situationen zu erfolgen:

1. Wenn Azimut falsch eingestellt ist,
2. Wenn der Tonkopf auszutauschen ist (was selten der Fall sein wird).

Die Einstellung kann auf zweierlei Art und Weise erfolgen:

- * a) Wenn das zusammen mit dem Gerät gelieferte Azimut-Tonband zur Verfügung steht,
- b) Wenn das unter Punkt a) genannte Azimut-Tonband nicht zur Verfügung steht.

- 1a) Das Azimut-Tonband des Kunden wird eingelegt.
Das NF-Voltmeter wird an 2TP1 und 2TP2 angeschlossen.
Play wird betätigt.



Die Schraube A wird auf maximalen Ausschlag am NF-Voltmeter eingestellt.

- 1b. Die beiden Kanäle eines Doppelstrahl-Oszilloskops werden an 2TP1 bzw. 2TP2 angeschlossen.
Das Pegel-Band 6780035 wird eingelegt.
Play wird betätigt.

Es erfolgt eine Grobeinstellung der Schraube A, bis die beiden Kurven am Oszilloskop bei maximaler Amplitude Gleichphasigkeit aufweisen.

Azimut-Tonband 6780036 wird eingelegt.

Play wird betätigt.

Es erfolgt eine Feineinstellung der Schraube A, bis die beiden Kurven am Oszilloskop bei maximaler Amplitude Gleichphasigkeit aufweisen.

- 2a. Wie in Punkt 1b, aber es wird eine zusätzliche Feineinstellung der Schraube A vorgenommen.

Das Azimut-Tonband des Kunden wird eingelegt.

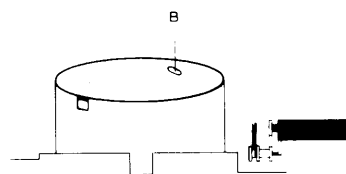
Das NF-Voltmeter wird an 2TP1 und 2TP2 angeschlossen.

Die Schraube A wird auf maximalen Ausschlag am NF-Voltmeter gestellt.

- 2b. Wie unter Punkt 1b.

- * Bei der werkseitig vorgenommenen Azimut-Einstellung erfolgt die Justierung mit Hilfe eines Vollspur-Bezugsbandes. Nach dieser Einstellung wird mit dem Gerät eine 12,5-kHz-Frequenz auf der Metallbandcassette, die zusammen mit dem Gerät geliefert wird, aufgenommen. Dieses Band ist deshalb ein Ausdruck für die korrekte Azimut-Einstellung dieses Gerätes.

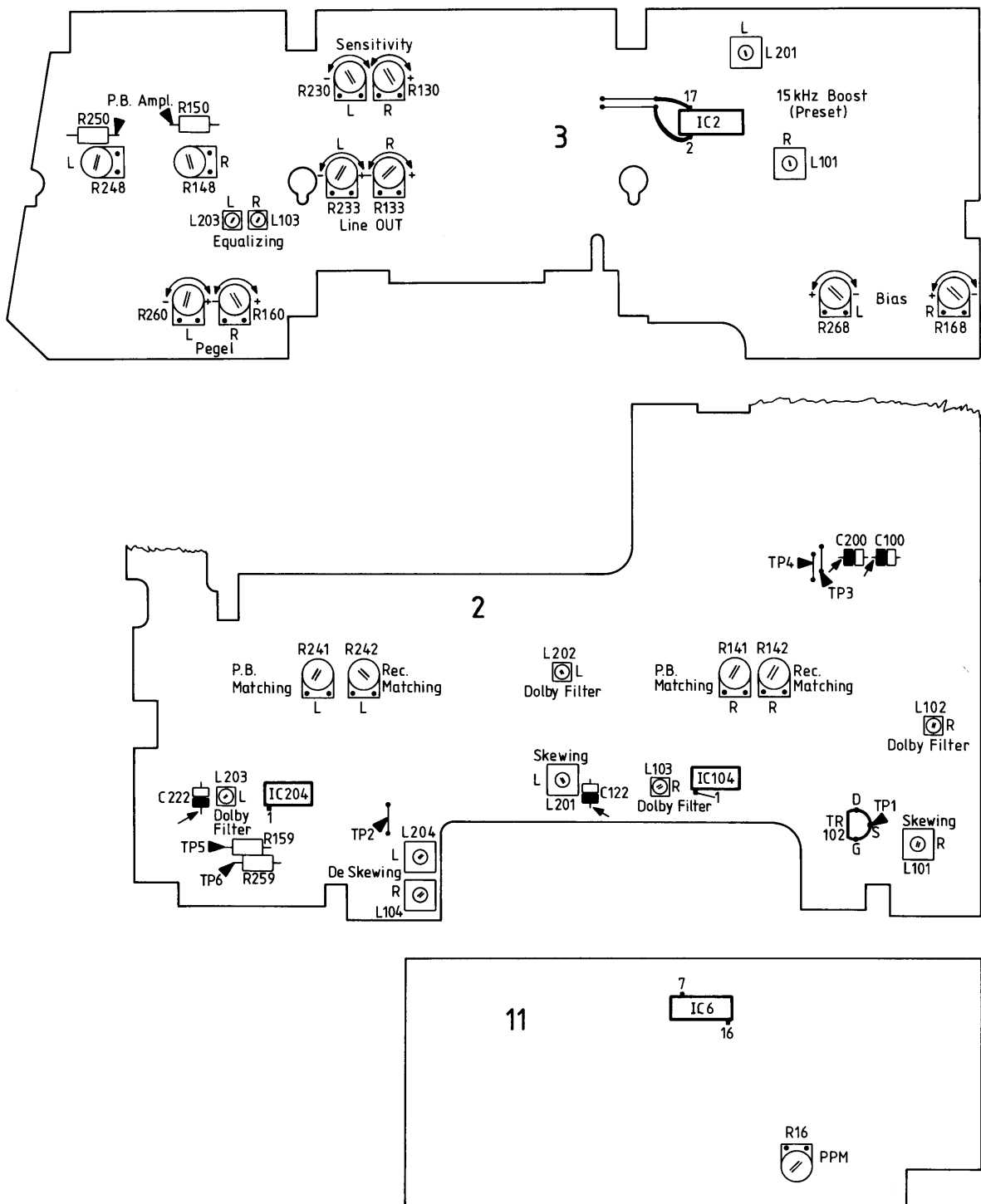
Geschwindigkeit



Wow-Tonband 6780037 wird eingelegt.

Mit dem Potentiometer B im Motor wird auf korrekte Geschwindigkeit eingestellt, welche am Driftmeter eines Wow-Meters abzulesen ist.

Die Einstellung hat mitten auf dem Tonband zu erfolgen.



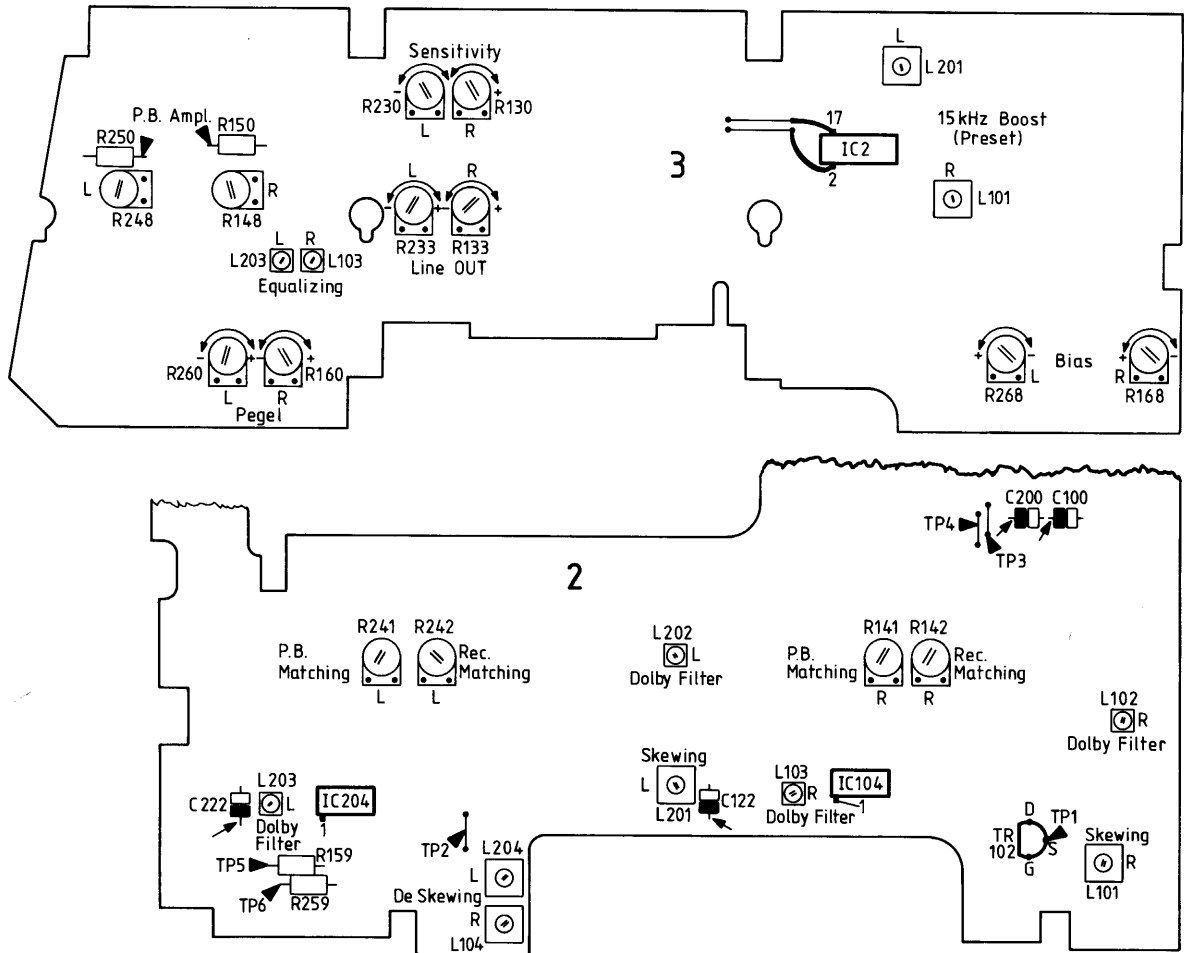
Pegel und PPM Ref.

Pegel-Tonband 6780035 wird eingelegt.

NF-Voltmeter wird an 2TP1 (2TP2) angeschlossen.

Es wird mit 3R160 (3R260) eingestellt, bis in 2TP1 (2TP2) 725 Millivolt gemessen werden.

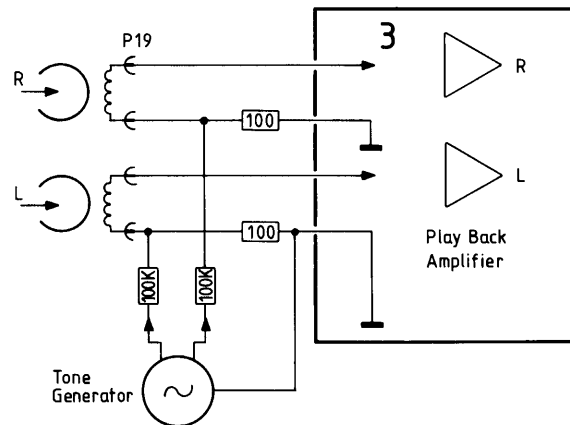
Mit 725 Millivolt in 2TP1 (2TP2) wird mit 11R16 eingestellt, bis die +1 dB Leuchtdioden der PPM-Anzeige gerade aufleuchten.



Wiedergabe-Frequenzgang

Es werden zwei 100-Ohm-Widerstände in den Masseleitungen des Wiedergabekopfes montiert.

Ein Tongenerator wird über zwei 100-kOhm-Widerstände (siehe Skizze) an die Masseleitungen des Wiedergabekopfes angeschlossen.



Der Tongenerator wird zur Abgabe von 25 kHz 100 Millivolt eingestellt.

NF-Voltmeter wird an 2TP1 (2TP2) angeschlossen.

STOP wird betätigt.

Ein Tonband wird eingelegt und TAPE TYPE wird auf FE eingestellt.

Der Tongenerator wird zur Abgabe von 20 kHz 100 Millivolt eingestellt.

NF Voltmeter wird an 2TP1 (2TP2) angeschlossen.

Die STOP-Taste wird betätigt.

Ein Tonband wird eingelegt und die TAPE TYPE Taste wird auf FE gesetzt.

Die Frequenz des Tongenerators wird langsam vergrößert, und gleichzeitig wird das NF-Voltmeter abgelesen. Die Resonanzfrequenz (max. Ausgangswert am NF-Voltmeter abgelesen) muss 26 kHz sein. Sollte die Resonanzfrequenz zu hoch sein, z. B. 27 kHz, muss der 3C120 (3C220) Wert vergrößert werden, bis die Resonanzfrequenz 26 kHz ist. Sollte die Reso-

nanzfrequenz zu gering sein, muss der 3C120 (3C220) Wert gesenkt werden.
Die Kapazitätsvariationen von 3C120 (3C220) legen in der Grösseordnung 20 pF pro kHz.

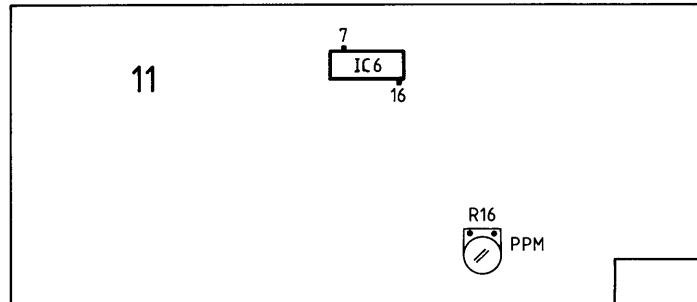
Die Frequenz des Tongenerators wird auf 333 Hz verändert.

Das am NF-Voltmeter angezeigte Niveau wird abgelesen und notiert.

Die Frequenz des Tongenerators wird auf 25 kHz verändert, und 3R148 (3R248) wird eingeregelt, bis das Niveau bei 25 kHz im Verhältnis zum Niveau bei 333 Hz um 2 dB abgefallen ist.

Die Widerstände werden abmontiert und der Tonkopf wird entmagnetisiert.

15-kHz-Anhebung, PRESET



Der Tongenerator wird an den AMPLIFIER-Eingang angeschlossen und zur Abgabe von 333 Hz 500 Millivolt eingestellt.

Tonband wird eingelegt.

REC PAUSE wird betätigt.

NF-Voltmeter wird an Anschluß 2 (17) des 3IC2 angeschlossen.

REC wird betätigt.

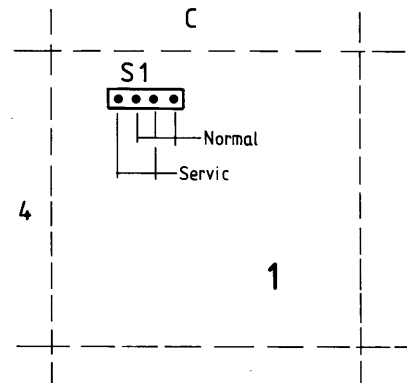
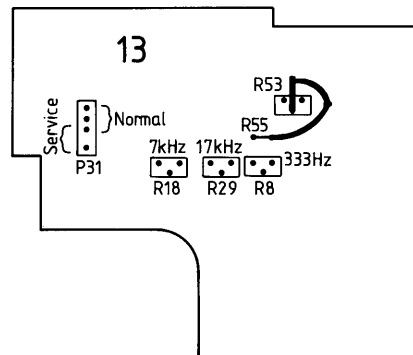
Anschluß 7 und Anschluß 16 des 11IC6 werden sehr kurzzeitig kurzgeschlossen (PRESET).

Die Record-Potentiometer werden eingestellt, bis am Anschluß 2 (17) des 3IC2 z. B. 1 Volt (0 dB) gemessen wird.

Die Frequenz des Tongenerators wird auf 15 kHz (± 200 Hz) geändert.

Mit 3L101 (3L201) wird eingestellt, bis das Niveau bei 15 kHz im Verhältnis zu 333 Hz um 7 dB angehoben worden ist.

Eichdetektor und Oszillator



Detektor und 333-Hz-Oszillator

Ein Tonband wird eingelegt und REC OPEN wird betätigt.

Die beiden Service-Steck-Buchsen 13P31 und 1S1 werden in Serviceposition gebracht.

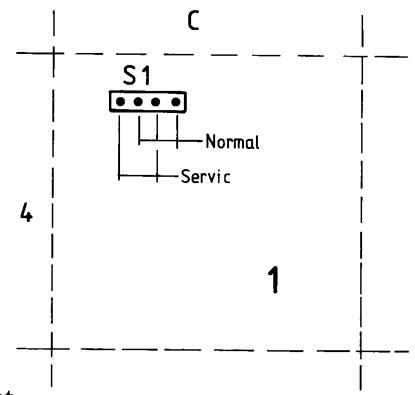
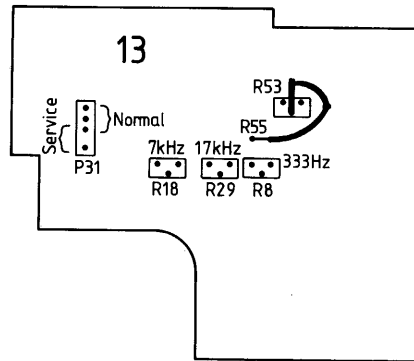
Am Bedienungspanel werden 800 getastet.

REC CAL wird betätigt.

Ein DC-Voltmeter wird an den Schleifer des 13R53 (oder 13R55) angeschlossen, und 13R53 wird eingestellt, bis 3,14 V ± 10 mV gemessen werden. 13R8 wird eingestellt, bis die NO STORE-Leuchtdiode blinkt und anschließend gerade konstant leuchtet.

13R53 wird eingestellt, bis an dessen Schleifer (oder 13R55) 3,25 V ± 10 mV gemessen werden.

STOP wird betätigt.



17-kHz-Oszillator

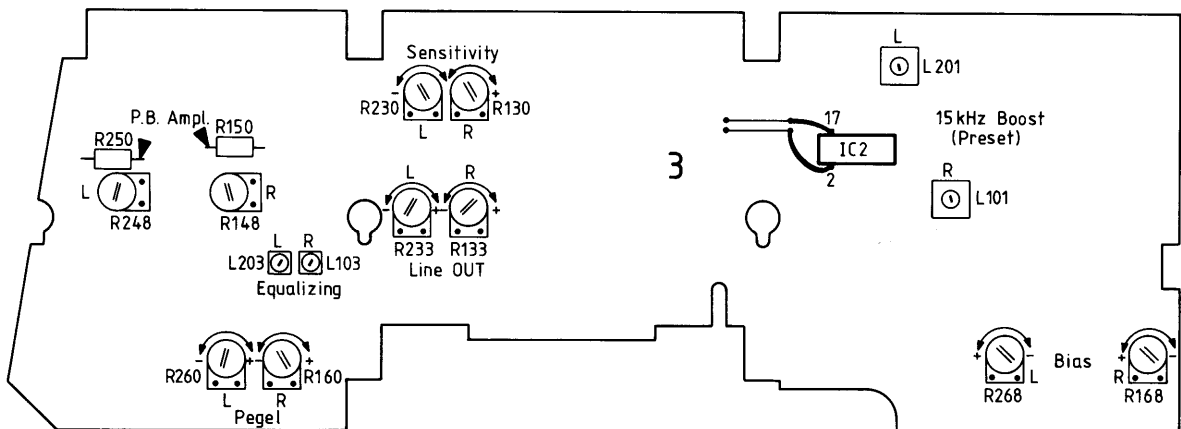
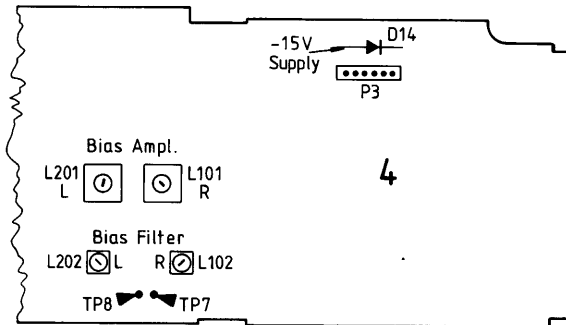
Am Bedienungspanel werden 200 getastet.
 REC CAL wird betätigt.
 13R29 wird eingestellt, bis die NO STORE-Leuchtdiode blinkt und anschließend gerade konstant leuchtet.
 STOP wird betätigt.

7-kHz-Oscillator

Am Bedienungspanel wird einmal 0 getastet.
 REC CAL wird betätigt.
 13R18 wird eingestellt, bis die NO STORE-Leuchtdiode blinkt und anschließend gerade verlöscht.
 STOP wird betätigt.

Vormagnetisierungsverstärker und Filter

Es wird mit einem DC-Voltmeter in 4TP7 (4TP8) im Verhältnis zu -15V-Versorgung gemessen.
 REC wird betätigt (ohne Zuführung des NF-Signals) 4L101 (4L201) und 4L102 (4L202) werden auf minimalen Ausschlag am DC-Voltmeter justiert.



Record-Eichung

Für die Eich-Justierungen ist Norm-Tonband 6780066 (TDK AP 512) zu benutzen.

Folgende Einstellungen sind vorzunehmen:

Vormagnetisierung (Bias) rechts und links.

Empfindlichkeit (Aufnahmestrom) rechts und links.

Entzerrung (Equalizing) rechts und links.

Es sei in diesem Zusammenhang bemerkt, daß die Einstellungen sehr empfindlich sind.

Die Servicesteckbuchse 1S1 muß in Service-Position stehen, und 13P31 muß sich in Normal-Position befinden.

Vormagnetisierung (Bias) rechts

Am Bedienungspanel werden 6 getastet.
REC CAL wird betätigt.
3R168 wird eingestellt, bis die NO STORE-Leuchtdiode blinkt und anschließend gerade konstant leuchtet.
STOP wird betätigt.

Vormagnetisierung (Bias) links

Am Bedienungspanel werden 106 getastet.
REC CAL wird betätigt.
3R268 wird eingestellt, bis die NO STORE-Leuchtdiode blinkt und anschließend gerade konstant leuchtet.
STOP wird betätigt.

Empfindlichkeit rechts (Aufnahmestrom)

Am Bedienungspanel werden 805 getastet.
REC CAL wird betätigt.
Nach ca. 10 Sekunden wird 3R130 eingestellt, bis die NO STORE-Leuchtdiode blinkt und anschließend gerade konstant leuchtet.
STOP wird betätigt.

Empfindlichkeit links (Aufnahmestrom)

Am Bedienungspanel werden 905 getastet.
REC CAL wird betätigt.
Nach ca. 10 Sekunden wird 3R230 eingestellt, bis die NO STORE-Leuchtdiode blinkt und anschließend gerade konstant leuchtet.
STOP wird betätigt.

Erläuterungen zum Kontrollschema

Nach beendetem Einstellvorgang können die erzielten Ergebnisse in der im umstehenden Kontrollschema gezeigten Reihenfolge am Display ausgelesen werden (die im Schema angegebene Reihenfolge ist einzuhalten).
Prüfen von Vormagnetisierung (Bias) rechts und links, Empfindlichkeit rechts, Entzerrung (Equalizing) rechts und PPM rechts erfolgt mit den Servicesteckbuchsen in Normalposition:

- 1) Es wird REC CAL bei eingelegtem Norm-Tonband betätigt.
- 2) Nach REC CAL (ca. 15 Sekunden) wird STOP betätigt und bleibt gedrückt, während TAPE TYPE betätigt wird.
- 3) Wenn das Display 00'00 blinkt, wird am Bedienungspanel
- 4) ein Knopf betätigt, der dem auszulesenden Ergebnis (Funktion) entspricht. Knopfnummer und dazugehörige Funktion gehen aus nachfolgender Aufstellung hervor:

Knopf

- | | |
|---|---------------------------------|
| 1 | Vormagnetisierung (Bias) links |
| 2 | Vormagnetisierung (Bias) rechts |
| 3 | Entzerrung (Equalizing) rechts |
| 4 | Empfindlichkeit rechts |
| 5 | PPM rechts |

- 3) Es sei darauf aufmerksam gemacht, daß 00'00 nur kurzzeitig blinken, aber bei erneuter Betätigung von STOP – TAPE TYPE, wieder abgerufen werden können und daß die Ausleseknöpfe unmittelbar nacheinander betätigt werden können.

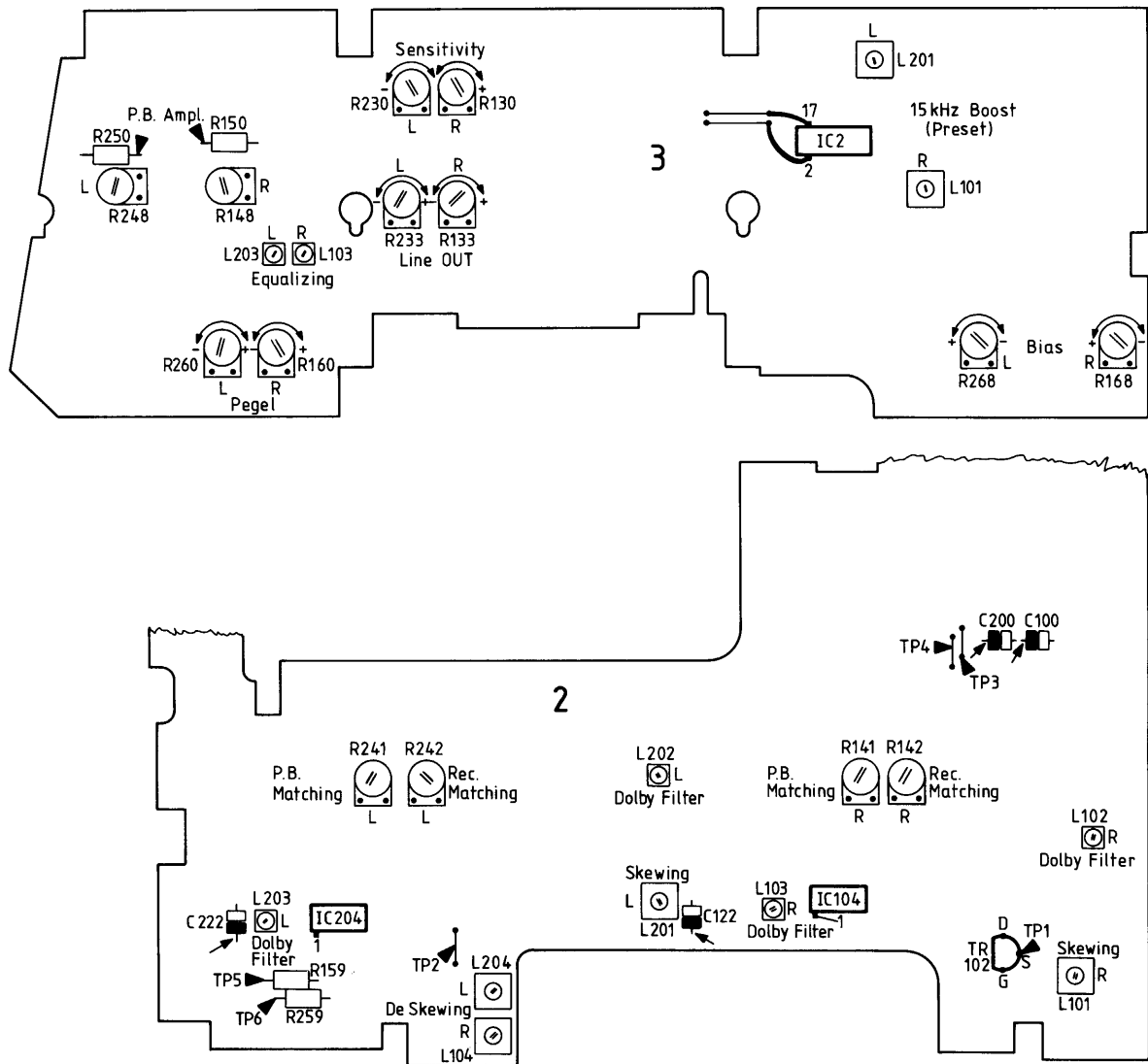
Die beiden ersten Ziffern im Display zeigen an, wo sich die Bandeichung im automatischen Einstellbereich des Gerätes gestellt hat. Die Zahlenwerte reichen von 00 bis 15. Die letzte Ziffer des Displays ist die Nummer des betätigten Knopfes.

Für das Prüfen von Empfindlichkeit, Entzerrung (Equalizing) und Verzerrung (Distortion) im linken Kanal gilt folgendes:

- 5) Die Servicesteckbuchse 1S1 muß in Serviceposition stehen.
- 6) Am Bedienungspanel werden 11 11 getastet.
- 7) Es wird REC CAL bei eingelegtem Norm-Tonband betätigt.
- 8) Nach REC CAL wird STOP betätigt und bleibt betätigt, während TAPE TYPE betätigt wird.
- 9) Wenn das Display 00'00 blinkt, wird am Bedienungspanel
- 10) ein Knopf betätigt (die Knopfnummern sind dieselben wie beim rechten Kanal).

Prüfschema

Aktivität/Vorgang		Display-Anzeige
	Servicesteckbuchse in Normalposition	
1.	REC CAL bei eingelegtem Norm-Tonband	
2.	STOP und gleichzeitig TAPE TYPE	
3.	Wenn Display 00'00 blinkt	
4.	Vormagnetisierung (Bias) rechts Knopf 2	9 (Ausgabewerte notieren)
	Vormagnetisierung (Bias) links Knopf 1	8-9 oder 10
	Empfindlichkeit rechts Knopf 4	9-10 oder 11
<p>Wenn der ausgegebene Wert zu niedrig ist, z.B. 7, wird am 3R168 (3R268) oder 3R130 in Richtung + gedreht. Wenn der Wert zu hoch ist, wird in Richtung - gedreht. Das ausgegebene Ergebnis muß bei 3 aufeinander folgenden REC CAL-Vorgängen innerhalb der genannten Bereiche liegen.</p> <p>Nach einer etwaigen Korrektur der Vormagnetisierung und Empfindlichkeit.</p>		
Aktivität/Vorgang		Display-Anzeige
	STOP und gleichzeitig TAPE TYPE	
	Wenn Display 00'00 blinkt	
	Entzerrung (Equalizing) rechts Knopf 3	3-4-5-6-7 oder 8
	PPM rechts Knopf 5	Höher als 10. Wenn der Wert unter 10 ist, kann dies auf Fehler bei der Einstellung des Pegels oder des 7-kHz-Oszillators oder Fehler im Tonkopf zurückzuführen sein.
<p>Eine etwaige Korrektur von Entzerrung (Equalizing) rechts läßt sich mit Hilfe von 3L103 durchführen.</p>		
Aktivität/Vorgang		Display-Anzeige
5.	Servicesteckbuchse in Serviceposition	
6.	11 11 eintasten	11 11
7.	REC CAL bei eingelegtem Norm-Tonband	
8.	STOP und gleichzeitig TAPE TYPE	
9.	Wenn Display 00'00 blinkt	
4.	Vormagnetisierung (Bias) rechts Knopf 2	9
	Vormagnetisierung (Bias) links Knopf 1	8-9 oder 10
10.	Empfindlichkeit links Knopf 4	Wert rechts ± 1
	Entzerrung (Equalizing) links Knopf 3	Wert rechts ± 1 (jedoch im Bereich 3-8)
	PPM links Knopf 5	Höher als 10 (siehe oben unter Verzerrung rechts)
<p>Eine etwaige Korrektur von Entzerrung (Equalizing) links läßt sich mit Hilfe von 3L203 vornehmen.</p>		



DOLBY-NR-Einstellungen Aufnahme-Angleichung (Record Matching)

Der Dolby-NR-Umschalter wird in Stellung OFF gebracht.
 Der Tongenerator wird an den AMPLIFIER-Eingang angeschlossen und zur Abgabe von 333 Hz 200 Millivolt eingestellt.
 REC PAUSE wird betätigt.
 NF-Voltmeter wird an 2TP1 (2TP2) angeschlossen.
 Die Record-Potentiometer werden eingestellt, bis in 2TP1 (2TP2) 300 Millivolt gemessen werden.
 NF-Voltmeter wird an 2TP3 (2TP4) angeschlossen.
 2R142 (2R242) wird eingestellt, bis in 2TP3 (2TP4) 300 Millivolt gemessen werden.

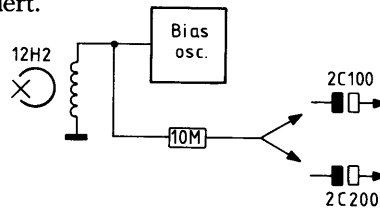
Wiedergabe-Angleichung (Playback Matching)

Der Dolby-NR-Umschalter wird in Stellung OFF gebracht.
 Der Tongenerator wird an den Gemeinschaftspunkt für 3R156-3R160 (3R256-3R260) angeschlossen und zur Abgabe von 333 Hz 100 Millivolt eingestellt.
 STOP wird betätigt.
 NF-Voltmeter wird an 2TP3 (2TP4) angeschlossen.
 Der Ausgebewert am Tongenerator wird feineingestellt, bis in 2TP3 (2TP4) 300 Millivolt gemessen werden.
 NF-Voltmeter wird an 2TP1 (2TP2) angeschlossen.
 2R141 (2R242) wird eingestellt, bis in 2TP1 (2TP2) 300 Millivolt gemessen werden.

Vormagnetisierungs- (Bias)-Filter Dolby

2L102 (2L202):

Es wird ein Widerstand von 10 MOhm vom Löschknopf zum negativen Pol des 2C100 (2C200) montiert.



Die Record-Potentiometer werden in Mittenstellung gebracht.

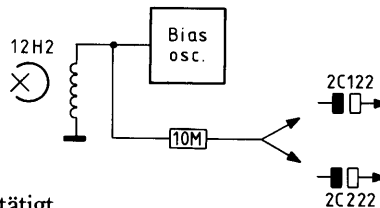
REC PAUSE wird betätigt.

NF-Voltmeter wird an 2TP3 (2TP4) angeschlossen.

2L102 (2L202) wird eingestellt, bis das NF-Voltmeter den kleinstmöglichen Ausschlag anzeigt.

2L103 (2L203):

Der 10-MOhm-Widerstand wird jetzt an den negativen Pol des 2C122 (2C222) angeschlossen.



REC PAUSE wird betätigt.

NF-Voltmeter wird an Anschluß 1 des 2IC104 (2IC204) angeschlossen.

Es wird mit 2L103 (2L203) eingestellt, bis das NF-Voltmeter den kleinstmöglichen Ausschlag anzeigt.

Der 10-MOhm-Widerstand wird entfernt.

Skewing – De-Skewing

Der Dolby-NR-Umschalter wird in Stellung NR C gebracht.

Der Tongenerator wird an den AMPLIFIER-Eingang angeschlossen und zur Abgabe von 19,9 kHz (± 200 Hz) und 200 Millivolt eingestellt.

NF-Voltmeter wird an 2TP5 (2TP6) angeschlossen.

REC wird betätigt.

Die Record-Potentiometer werden eingestellt, bis in 2TP5 (2TP6) 300 Millivolt gemessen werden.

2L104 (2L204) wird auf größtmöglichen Ausschlag am NF-Voltmeter in 2TP5 (2TP6) eingestellt.

Die Frequenz des Tongenerators wird in 333 Hz geändert, und sein Ausgabepegel wird feineingestellt, bis in 2TP5 (2TP6) 300 Millivolt gemessen werden.

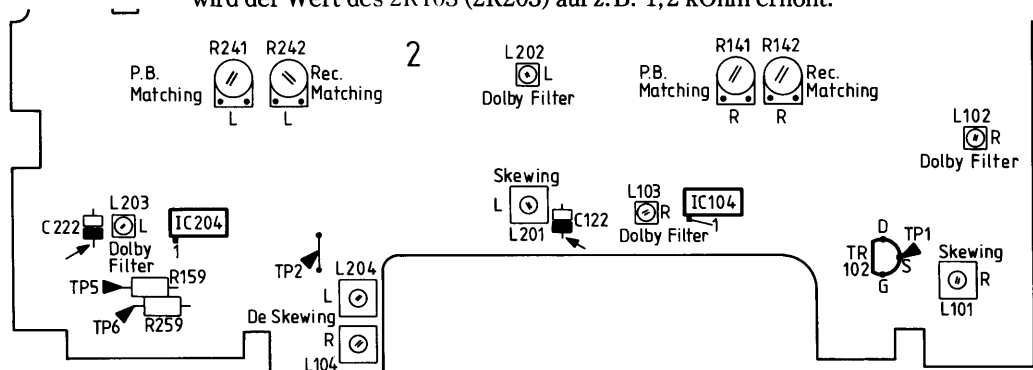
Die Frequenz des Tongenerators wird in 17 kHz geändert.

2L101 (2L201) wird eingestellt, bis in 2TP5 (2TP6) 300 Millivolt gemessen werden.

Die Frequenz des Tongenerators wird in 19,9 kHz geändert.

Der Pegel in 2TP5 (2TP6) darf bei 19,9 kHz höchstens um $\pm 0,3$ dB gegenüber dem Pegel bei 17 kHz abweichen.

Wenn der Pegel bei 17 kHz um mehr als 0,3 dB niedriger ist als der Pegel bei 19,9 kHz, wird der Wert des 2R103 (2R203) auf z.B. 820 Ohm gesenkt. Ist der Pegel bei 17 kHz um mehr als 0,3 dB höher als der Pegel bei 19,9 kHz, so wird der Wert des 2R103 (2R203) auf z.B. 1,2 kOhm erhöht.



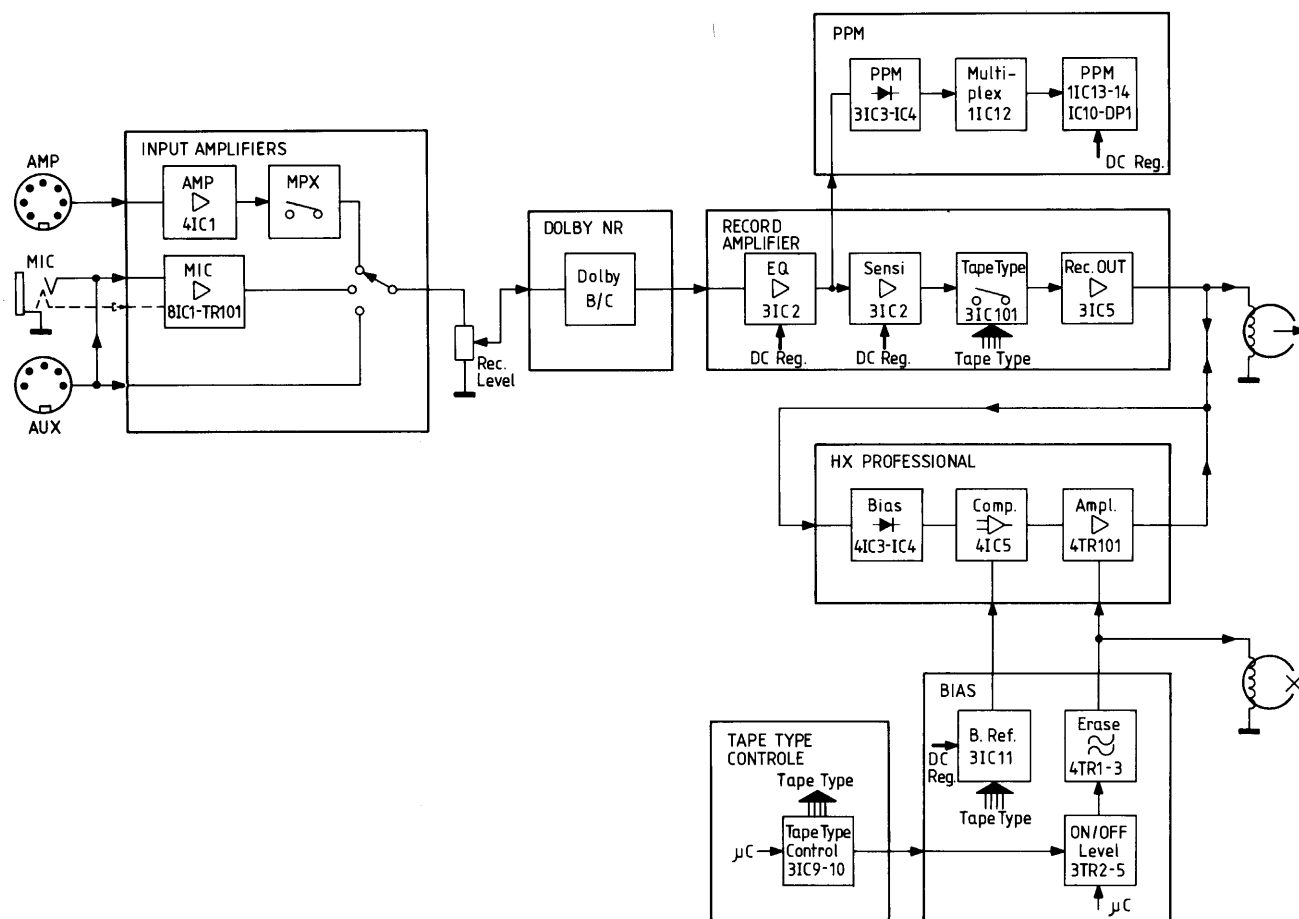
ELEKTRISCHE BESCHREIBUNG BLOCKSCHALTBILD

In der nachfolgenden Beschreibung des Blockschaltbildes wird besonders auf das Verständnis des automatischen Eintrimmens des Tonbandgerätes »Record Calibration« (REC CAL) Wert gelegt.

Aufnahme

Das Aufnahme-Blockschaltbild unterscheidet sich nicht wesentlich von denen früherer Tonbandgeräte, wenn man das eigentliche NF-Signal betrachtet; der Unterschied liegt in den Steuerschaltkreisen.

Zunächst aber eine kurze Beschreibung des NF-Signal-Blockschaltbildes.



Der Eingangsverstärkerblock enthält sowohl Radio- als Mikrofon-Vorverstärker. Der Radio/AMP-Verstärker kann zwischen LINE und DIN umgeschaltet werden, welche eine Impedanz von 22 kOhm bzw. 4,7 kOhm aufweisen. Die Reduktion der Impedanz in der Stellung DIN im Verhältnis zu früher bewirkt, daß ein längeres Kabel als üblich verwendet werden kann, ohne daß der Frequenzgang dadurch nachteilig beeinflusst wird.

Das eingebaute MPX-Filter läßt sich mit Hilfe eines im Geräteboden vorgesehenen Umschalters ein- und ausschalten.

Der Mikrofoneingang ist sowohl mit DIN- als auch mit Jack-Steckbuchse ausgerüstet. Der Verstärker ist Mikrofonimpedanzen zwischen 200 und 1000 Ohm angepaßt. Die Impedanz des AUX-Eingangs liegt bei 10 kOhm.

Nach der Aufnahmeregulierung wird das Signal dem Dolby-NR-System zugeführt, das zwischen Dolby B, Dolby C und AUS (Off) umgeschaltet werden kann. Die Störgeräuschreduktion ist bei Dolby C etwa doppelt so groß wie bei Dolby B, was fast 20 dB heißen will.

Der Aufnahmeverstärker läßt sich in vier Funktionen unterteilen, und zwar Entzerrung (Equalizing), Empfindlichkeit (Sensi), Bandsortenumschaltung und Endstufe. Wenn wir die drei ersten dieser Funktionen betrachten, dann sind es diese, die zur Erzielung eines optimalen Ergebnisses auf die Parameter, der in Frage stehenden Bandsorte zu justieren sind.

Die Entzerrung (Equalizing) ist einzustellen, um einen geradlinigen Aufnahme/Wiedergabe-Frequenzgang, besonders im Hinblick auf den Höhen-Bereich, zu erhalten. Die Empfindlichkeit der Tonbandsorten ist unterschiedlich, einige benötigen mehr, andere weniger NF-Aufnahmestrom, um eine gegebene Aussteuerung zu erzielen. Wir regeln deshalb normalerweise so ein, daß wir bei einer gegebenen Dolby-Signalverarbeitung während der Aufnahme eine entsprechende Dolby-Signalverarbeitung während der Wiedergabe erzielen.

Mit Rücksicht auf die verschiedenen Bandsorten Reineisen (Metall), CrO₂, FeCr und Fe₂O₃ gibt es zugleich eine schrittweise Pegeländerung; hier erfolgt gleichzeitig eine geringe Frequenzkorrektur.

Nach der Entzerrung (Equalizing) im Aufnahmeverstärker wird das Signal für den PPM-Schaltkreis abgegriffen.

Die Anzeige ist auf diese Weise ein direkter Ausdruck für das, was dem Tonkopf und damit dem Band zugeführt wird. Der Schaltkreis besteht aus einem Spitzengleichrichter, einem Multiplexer und einem Display mit dazugehörigen Treiberstufen. Das PPM wird normalerweise so justiert, daß das Band unmittelbar über VU 0 voll angesteuert wird.

Der HX-Professional-Schaltkreis, der sicherstellt, daß die aktive Vormagnetisierung vom Aufnahmekopf hergesehen ohne Rücksicht auf den Frequenzinhalt des NF-Signals konstantgehalten wird, entspricht dem Schaltkreis in Beocord 8002.

Durch die konstante aktive Vormagnetisierung wird sichergestellt, daß die magnetischen Eigenschaften des Tonbandes besonders im Hinblick auf die Höhen optimal genutzt werden, was eine Verbesserung der Dynamik des aufgenommenen Signals bewirkt.

Der Schaltkreis setzt sich zusammen aus einem Spitzengleichrichter, einem Vergleichler (Komparator), dem ein der eingelegten Bandsorte entsprechendes Referenz-Signal zugeführt wird, und einer Endstufe, die das Vormagnetisierungssignal vom Löschoszillator auf den Aufnahmekopf überträgt. Der Spitzengleichrichter führt dem Vergleichler einen Pegel zu, der insgesamt ein Ausdruck für die »Vormagnetisierung« ist, die das NF-Signal und die eigentliche Vormagnetisierung dem Aufnahmekopf zuführen, und dieser Pegel wird über den Vergleichler mit dem Referenz-Signal des Vergleichlers in Gleichgewicht gehalten.

Die Stärke des Löschoszillators wird von einem Pegelüberwachungsschaltkreis geregelt, wobei ein Bandsorten-Überwachungsschaltkreis als Bezugsschaltkreis herangezogen wird. Basierend auf einem vom Mikrocomputer kommenden Signal wird der Löschoszillator vom selben Schaltkreis in EIN-/AUS-Stellung gebracht. Die Vormagnetisierung/der Löschkstrom werden dem Löschkopf, der mit Doppelspalt versehen ist, und über die HX-Professional-Endstufe dem Aufnahmekopf, der vom Typ Sendust mit einem Spalt von 2,5 µ versehen ist, direkt zugeführt.

Der Löschoszillator klingt langsam aus, wenn er abgeschaltet wird, wodurch eine Magnetisierung des Aufnahmekopfes vermieden wird.

Die Einstellung der Vormagnetisierung erfolgt dadurch, daß der Bezugspegel für den Vergleichler des HX-Professional-Schaltkreises justiert wird.

Der korrekte Vormagnetisierungspegel liegt dort, wo ein geradliniger Aufnahme/Wiedergabe-Frequenzgang von 333 Hz bis ca. 7 kHz bei einem Niveau, das um ca. 20 dB unter der Vollaussteuerung (3% Verzerrung 333 Hz) liegt, erzielt wird.

Die Bandsorten-Überwachung wird über den Mikrocomputer mit Hilfe der Abtastkontaktstifte im hinteren Bereich des Cassettenhalters gesteuert. Die Steuerung erfolgt über den Mikrocomputer, damit die Möglichkeit für eine Änderung des Bandstatus gegeben ist, – teils über das Bedienungspanel und teils automatisch in Verbindung mit der automatischen Justierung. Der Schaltkreis erteilt dem Pegelüberwachungs-Schaltkreis des Löschoszillators einen Befehl zur Erhöhung des Löschkstroms bei Metallpigmentbändern, und über einige digitale Niveaus werden die Bereiche für sowohl den NF-Aufnahmestrom als auch für die Vormagnetisierungs-Referenz für die vier Bandsorten ausgewählt.

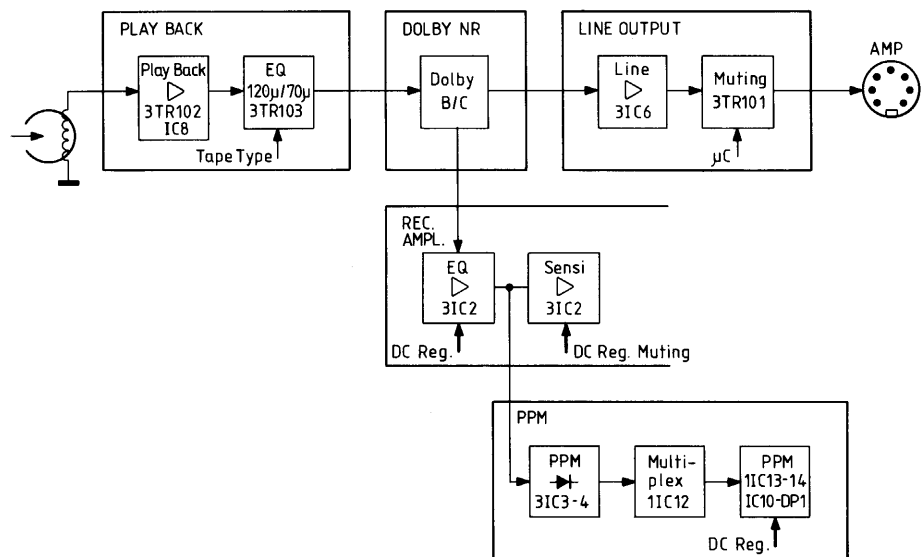
Wir haben jetzt kurz die Funktionen erläutert, die für den Aufnahmevorgang benötigt sind. In diesem Zusammenhang haben wir von der Steuerung des Laufwerkes abgesehen.

Im Hinblick auf den automatischen Justiervorgang möchten wir die Record-Blockschaltbild-Beschreibung mit einer Aufzählung der Einstellungen abrunden, die übereinstimmend mit den unterschiedlichen Bandeigenschaften zu korrigieren wären.

- 1: Vormagnetisierung: Geradliniger Frequenzgang 333 Hz – 7 kHz.
- 2: Entzerrung (Equalizing) : Geradliniger Frequenzgang 333 Hz – 17 kHz.
- 3: Aufnahmestrom : Gleiches Niveau für Dolby sowohl bei Aufnahme als bei Wiedergabe.
- 4: PPM (VU 0) : VU 0 wird eingestellt, so daß Vollaussteuerung un-mittelbar über VU 0 liegt.

Die hier erwähnten Schaltkreise sind im Hinblick auf die automatische Justierung so aufgebaut, daß sie sich mit Hilfe einer DC-Spannung einstellen/regeln lassen.

Wiedergabe



Blockschaltbildmäßig ist die Wiedergabe-Funktion identisch mit Beocord 8000.

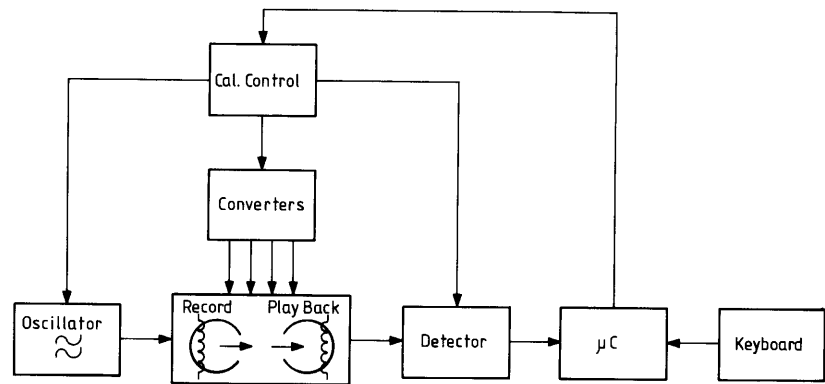
Der Wiedergabeverstärker, welcher ja notwendigerweise den internationalen Normen in bezug auf Nachbetonung und Ausgangsleistung für Dolby zu genügen hat, wurde besonders im Hinblick auf ein günstiges Signal-Rausch-Verhältnis optimiert. Kennzeichnend für sämtliche Signalverarbeitungsschaltkreise ist im übrigen, daß sie mit Rücksicht auf DOLBY C einen sehr niedrigen Eigenrauschpegel aufweisen, welches System ja den Signal-Rauschabstand in den 80-dB-Bereich bringt.

Der LINE-Ausgang läßt sich mit Hilfe von ein paar Potentiometern von ca. 0,5 V bis 2 V regeln. Diese Potentiometer sind vom Geräteboden her zugänglich. Das Signal für den PPM-Schaltkreis wird über den Entzerrer-Schaltkreis des Aufnahmeverstärkers abgenommen, wodurch der Frequenzinhalt des Signals nach den gleichen Kennwerten wie während der Aufnahme bewertet wird, so daß das Ergebnis gleiche PPM-Ausschläge sowohl während der Aufnahme als auch während der Wiedergabe sind.

Während des Wiedergabe-Betriebs wird das Signal im Niveau-Regelschaltkreis des Aufnahmeverstärkers (Aufnahmestrom) stummgeschaltet, so daß das Signal nicht zum Aufnahmekopf geführt wird.

Der LINE-Ausgang weist einen Muting-Schaltkreis auf, der in der Aufnahme-Position in Tätigkeit ist.

Automatische Einstellung



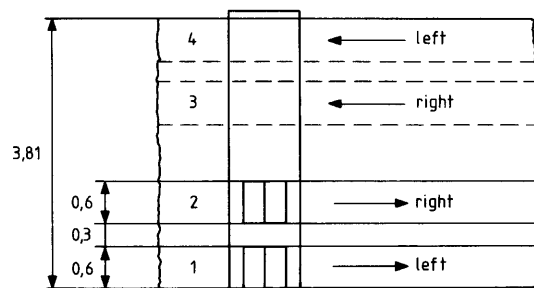
Obenstehendes Blockschaltbild zeigt den prinzipiellen Zusammenhang zwischen den Schaltkreisen, die zur automatischen Einstellung herangezogen werden.

Der Mikrocomputer steuert die Einstellung über einen »Mode-Schaltkreis« gleichzeitig damit, daß er die Aufnahme- und Wiedergabeverstärker des eigentlichen Tonbandteils in die Stellung EIN bringt, so daß ein »Mithören« über Band erfolgt.

Die Testfrequenzen aus dem Oszillator werden auf dem betreffenden Tonband aufgezeichnet, und der Detektor »hört mit« über Band. Wenn das wiedergegebene Signal nicht die korrekte Balance aufweist, erhält der »Mode-Schaltkreis« vom Mikrocomputer Informationen, die über eine Reihe von Umsetzern die betreffende Einstellung der Aufnahme-Funktion im »Aufnahme-Block« korrigieren.

Wenn der Detektor die korrekte Balance im aufgezeichneten Signal detektiert, gibt er ein OK-Signal an den Mikrocomputer ab. Der Mikrocomputer behält dann im Gedächtnis, wie die aktuelle Einstellung sein soll, wonach er zur nächsten Einstellung übergeht.

Das ganze Verfahren dauert weniger als 10 Sekunden und umfaßt eine individuelle Einstellung der Vormagnetisierung für den rechten und den linken Kanal, eine gemeinsame Einstellung der Entzerrung und Empfindlichkeit (Aufnahmestrom) für den rechten und den linken Kanal sowie eine Eichung des PPM basierend auf einer Verzerrungsmessung und der Empfindlichkeitseinstellung. Die Entzerrungs- und Empfindlichkeitseinstellungen basieren auf Messungen im rechten Kanal. Der rechte Kanal wurde als Bezugskanal gewählt, da er aufgrund seiner Lage auf dem Band immer einen besseren Kontakt mit dem Kopf aufweist als der linke Kanal.



Wenn eine Kalibrierung stattgefunden hat, behält der Mikrocomputer die Einstellungen im Gedächtnis, solange das Band nicht ausgeworfen wird. Wenn man es wünscht, können die Informationen »gespeichert« werden, so daß sich eine Kalibrierung erübrigt, wenn man das nächste Mal ein entsprechendes Band einlegt. Es ist möglich, einen Informationssatz für jede der vier Bandsorten zu speichern. Die gespeicherten Werte werden automatisch angewandt, wenn nicht eine neue Kalibrierung stattfindet. Eine etwaige, neue Kalibrierung kann angewandt werden, ohne die gespeicherten Informationen zu beeinflussen. Falls man wünscht, die neue Kalibrierung zu speichern, wird STORE betätigt, wodurch die neuen Werte an Stelle von den früheren Werten gespeichert werden.

Die Kalibrierung erfolgt wie erwähnt aufgrund einer Reihe Einstellungen und Messungen, die in dieser Reihenfolge durchgeführt werden:

1. Vormagnetisierung rechts
2. Vormagnetisierung links
3. Entzerrung
4. Verzerrung
5. Empfindlichkeit, Aufnahmestrom.

Zum Messen der Vormagnetisierung gibt der Oszillator sowohl 333 Hz als auch 7 kHz bei einem Niveau ab, das etwa 20 dB unter der Vollaussteuerung liegt. Der Detektor hört zuerst den rechten und danach den linken Kanal ab. Während der Vormagnetisierungseinstellung ist der Detektor als Vergleichler (Komparator) geschaltet und vergleicht das Niveau der 333 Hz und 7 kHz.

Zur Einstellung der Entzerrung gibt der Oszillator 333 Hz und 17 kHz bei einem Niveau ab, das dem bei der Vormagnetisierungseinstellung angewandten Niveau entspricht. Der Detektor hört den rechten Kanal ab und ist als Vergleichler (Komparator) geschaltet, der das Niveau der 333 Hz und 17 kHz vergleicht.

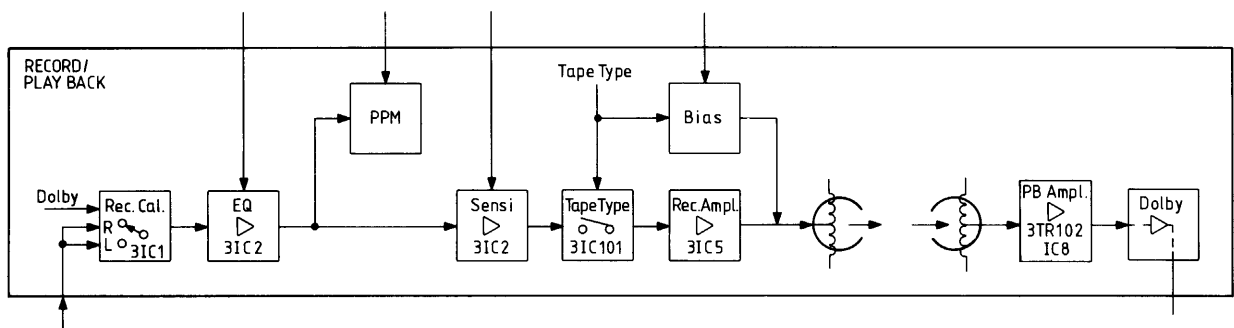
Zum Messen der Verzerrung gibt der Oszillator 333 Hz ab, welche Frequenz niveaumäßig 20-26 dB über den vorangegangenen Einstellungen liegt. Der Detektor ist an dem rechten Kanal angeschlossen, und er ist als Verzerrungsmeter geschaltet, das bei 5% Verzerrung ein OK-Signal an den Mikrocomputer abgibt.

Für die Empfindlichkeitseinstellung (Aufnahmestrom) werden 333 Hz vom Oszillator bei gleichem Niveau wie z.B. bei der Vormagnetisierungseinstellung angewandt. Der Detektor wird als Vergleichler mit einem fest eingestellten Bezugs-Pegel geschaltet.

Der Bezugs-Pegel ist mit dem 333-Hz-Oszillator so in Gleichgewicht justiert, daß der Detektor ein OK-Signal abgibt, wenn das am Ausgang der DOLBY-NR-Schaltung liegende Niveau während des Aufnahme- und Wiedergabe-Betriebs das gleiche ist.

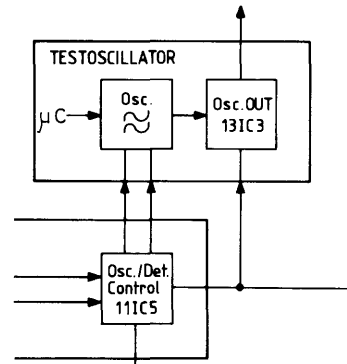
Die PPM-Einstellung wird intern im Mikrocomputer so berechnet, daß 0 dB 2% Verzerrung entspricht. Die Berechnung basiert auf den Verzerrungs- und Empfindlichkeitsmessungen.

Wir wollen jetzt einen Blick in die einzelnen Blöcke werfen und gleichzeitig das Blockschaltbild vergrößern.

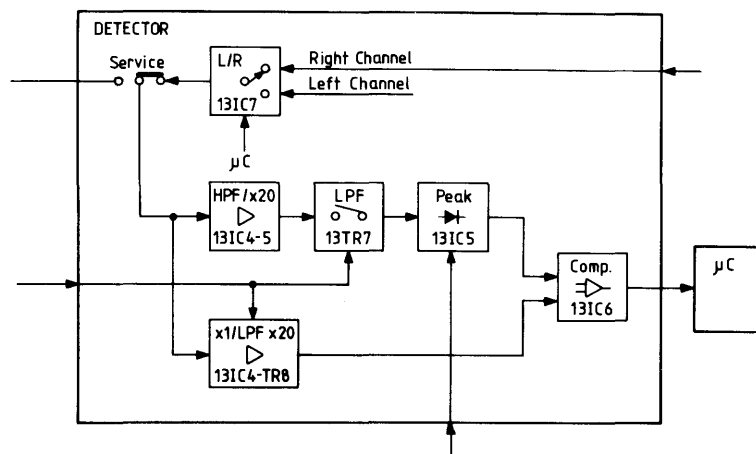


Das Aufnahme/Wiedergabe-Blockschaltbild der eigentlichen Aufnahmeeinheit kennen wir aus den früheren Abschnitten. Man wird jedoch sehen, daß zwischen dem DOLBY-NR- und Entzerrungs-Schaltkreis ein Umschalter zwischengeschaltet ist, der den Testfrequenzoszillator an Stelle des DOLBY-NR-Ausgangs im Rec. Calibration-Block, (3IC1), anschließt.

Mit dem Umschalter 13IC7 kann zwischen Messungen im rechten und linken Kanal geschaltet werden. Die Messungen werden nach den linearen Verstärkern in der DOLBY-NR-Schaltung vorgenommen, was unmittelbar der Stelle entspricht, wo das Signal während der Aufnahme zugeführt wird. Oder mit anderen Worten weist das ideale Tonbandgerät gerade zwischen diesen zwei Punkten vollständig identische Signale auf.



Der Oszillatorblock besteht aus drei separaten Oszillatoren mit den Frequenzen 333 Hz, 7 kHz und 17 kHz. 333 Hz werden von dem Mikrocomputer direkt in den EIN-Zustand gesteuert, wogegen die beiden anderen Frequenzen über Mode (111C6) und Controller (111C5) gesteuert werden. Die gemeinsame Endstufe der Oszillatoren kann um 20 dB gedämpft werden, und 333 Hz können auf der Basis von aus dem Controller kommenden Informationen um weitere 6 dB gedämpft werden.



Der Detektor ist so aufgebaut, daß er im Hinblick auf seine verschiedenen Funktionen relativ einfach geschaltet werden kann. Diese Schaltvorgänge werden mit Hilfe des Steuer-Schaltkreises 111C5 gesteuert. Der Schaltkreis setzt sich zusammen aus zwei Signalwegen, die am Eingang eines Vergleichers enden, dessen Ausgang mit dem Mikrocomputer verbunden ist. Die Eingänge der beiden Signalwege sind vereinigt.

Wir wollen uns zunächst einmal die Funktion bei der Vormagnetisierungseinstellung ansehen. Hier wird ein Signal zugeführt, das sowohl 333 Hz als auch 7 kHz enthält, und die Vormagnetisierung ist bis zu dem Punkt einzustellen, wo die beiden Frequenzen gleich kräftig sind. Am Eingang des einen Signalwegs ist ein Hochpaßfilter der 7. Ordnung vorgesehen, dessen Grenzfrequenz bei 850 Hz liegt. Dieses Filter wird nur die 7 kHz durchlassen, die gleichzeitig um den Faktor 20 verstärkt werden. Das nachgeschaltete Tiefpaßfilter ist in dieser Funktion außer Betrieb, so daß die 7 kHz dem Spitzengleichrichter 131C5 ungehindert zugeführt werden. Das gleichgerichtete Signal, das ein Ausdruck für das 7-kHz-Niveau ist, stellt das eine Eingangssignal des Vergleichers dar. Im zweiten Signalweg ist ein Verstärker vorgesehen, der in dieser Funktion ein Tiefpaßfilter so eingeschaltet hat, daß 333 Hz um den Faktor 20 verstärkt werden. Der Ausgang des Verstärkers ist am zweiten Eingang des Vergleichers angeschlossen. Wenn an den Eingängen Gleichgewicht herrscht, haben wir den korrekten Vormagnetisierungspunkt erreicht, und der Ausgang des Vergleichers ändert den Bandstatus. Dieses Verfahren ist für beide Kanäle gleich. Es ist nur der Eingang des Detektors, der mit Hilfe von 131C7 geschaltet wird.

Der Detektor ist in genau derselben Weise geschaltet, wenn die Entzerrung justiert wird. Hier wird lediglich mit 17 kHz anstatt mit 7 kHz gearbeitet.

Wenn der Detektor als Verzerrungsmesser geschaltet werden soll, wird das Tiefpaßfilter 13TR7 eingeschaltet, das in dem einen Signalweg mit einer Grenzfrequenz von 2,8 kHz (3 dB) arbeitet; der zweite Signalweg wird so geschaltet, daß eine lineare Verstärkung von 1 erzielt wird.

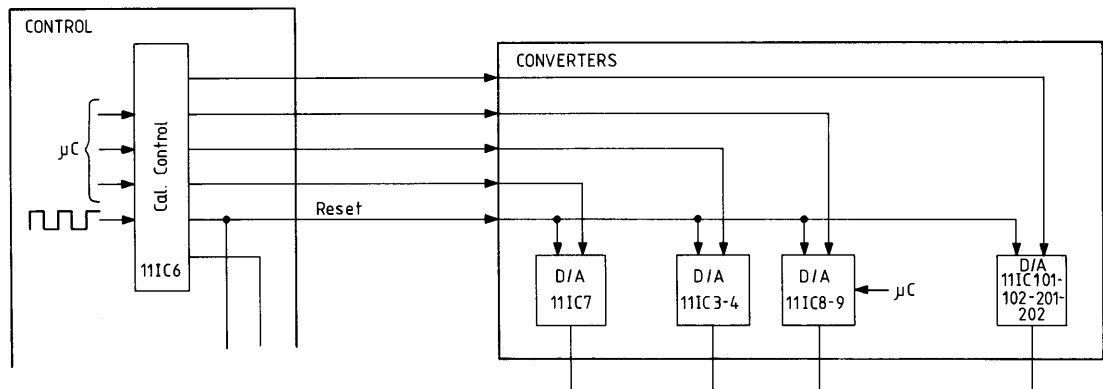
Auf diese Weise haben wir erreicht, daß der eine Weg eine selektive Verstärkung um den Faktor 20 für 1 kHz aufweist.

Das dem Eingang zugeführte Signal hat eine Grundfrequenz von 333 Hz. Das Signal enthält außerdem die über Band zugeführte Verzerrung, die eine 3. Harmonische ist. Das Signal ist also eine Mischung aus 333 Hz und 1000 Hz. Die 1000 Hz werden auf dem einen Signalweg durchgelassen und werden eine Verstärkung um den Faktor 20 erfahren, wonach sie als eine DC-Spannung, die ein Ausdruck für die Verzerrung ist, dem Eingang des Vergleichers zugeführt werden. Das totale Signal gelangt ohne Verstärkung und ohne gefiltert zu werden zum zweiten Eingang des Vergleichers. Wenn sich die beiden Signalwege in Gleichgewicht befinden, betragen die 1000 Hz ein Zwanzigstel der 333 Hz, was einer Verzerrung von 5% entspricht.

Bei der Empfindlichkeitseinstellung (Aufnahmestrom) wird der Schaltkreis (der Spitzengleichrichter) so geschaltet, daß dem einen Eingang des Vergleichers ein fest eingestellter Bezugs-Pegel zugeführt wird. Der zweite Eingang erhält das Signal, das bei 333 Hz liegt, über die Verstärkerstufe 13IC4, die eine zwanzigfache Verstärkung bewirkt. Das Tiefpaßfilter ist eingeschaltet, um Störgeräusche herauszufiltern.

Der Bezugs-Pegel wird in der Produktion/beim Service so eingestellt, daß er dem Pegel des 333-Hz-Signals, das dem Aufnahmeverstärker zugeführt wird, entspricht.

Dadurch wird Gleichgewicht der Niveaus während der Aufnahme und während der Wiedergabe sichergestellt.



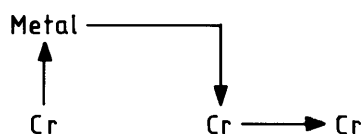
Die Umsetzer sind im Prinzip identisch. Sie werden einzeln mit einer Reihe von Taktimpulsen gespeist, die in eine DC-Spannung umgewandelt werden, welche den jeweiligen für die Kalibrierung heranzuziehenden Schaltkreisen zugeführt wird.

Die Umsetzer bestehen aus einem Zähler, der am Ausgang eine Widerstandsmatrix aufweist. Die Widerstände sind so ausgelegt, daß die Schaltkreise in 1/2-dB-Schritten geregelt werden.

Die Justierung im Zusammenhang mit der Vormagnetisierung läuft so ab, daß zunächst kontrolliert wird, ob die korrekte Bandsorte gewählt worden ist. Deshalb startet der Umsetzer mit maximaler Vormagnetisierung in dem Bereich, der durch die drei Bandsorten-Indikatoren (Leuchtdioden) angezeigt wird. Wenn der Detektor dies als zu wenig Vormagnetisierung registriert, wird auf einen höheren Bandsorten-Status geschaltet, z. B. von Cr auf Metallpigment.

Wenn zu viel Vormagnetisierung vorhanden war, wird in dem betreffenden Bereich zunächst auf Minimum herabgeregelt. Ist dies immer noch zu viel, wird auf den darunterliegenden Bereich geschaltet, – sonst verbleibt die Funktion in dem gewählten Bereich.

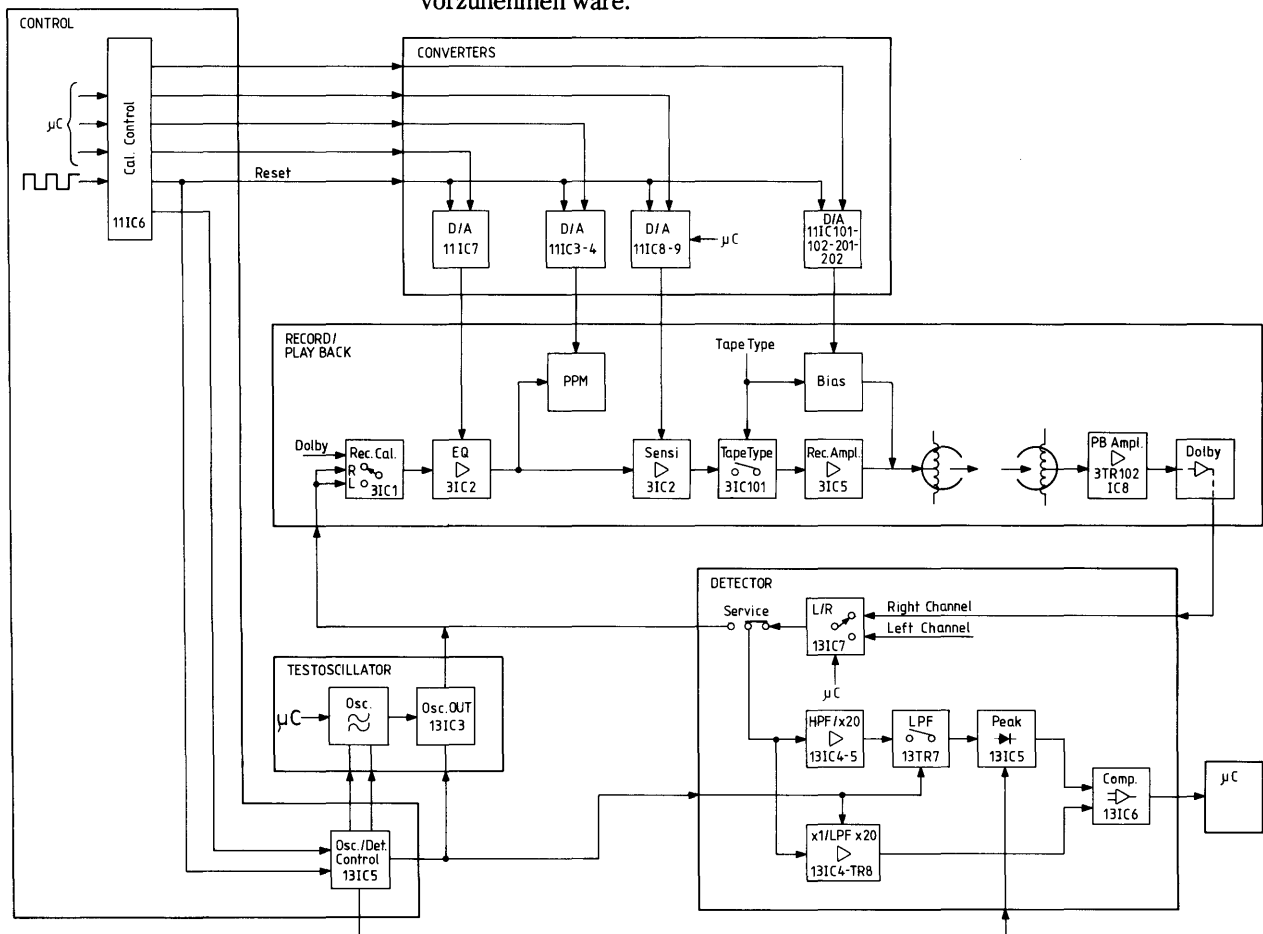
In Grenzfällen, in denen sich die Bandsorte nicht einwandfrei definieren läßt, wird beispielsweise auf die nächsthöhere Stufe geschaltet, wonach der Vergleich zu wenig Vormagnetisierung in Minimum registriert. Daraufhin wird auf die darunterliegende Stufe geschaltet, wonach der Kalibriervorgang mit der jetzt registrierten Bandsorte durchgeführt wird.



Nach der Bandsorten-Wahl wird mit maximaler Vormagnetisierung gestartet. Der Detektor hört das Signal ab. Wenn der Mikrocomputer kein OK-Signal erhält, führt der Mikrocomputer dem Vormagnetisierungsumsetzer einen Taktimpuls über Mode (111C6) zu, was eine Dämpfung der Vormagnetisierungs-Bezugs-Spannung zur Folge hat, so daß das Vormagnetisierungssignal um 1/2 dB gedämpft wird. Bei diesem neuen Vormagnetisierungswert hört der Detektor das Signal wieder ab, und wenn kein OK-Signal abgegeben wird, wird noch ein Taktimpuls abgegeben – und so fort. Wenn der Mikrocomputer ein OK-Signal erhält, schaltet er über den »Mode-Schaltkreis« zur nächsten Kalibrierung weiter.

Der Mikrocomputer registriert die Anzahl der Taktimpulse für die einzelnen Justierungen, und diese werden in einem RAM-Speicher für das aktuelle Band (neukalibriert) gespeichert. Diese Informationen lassen sich auf einen zweiten RAM-Speicher übertragen, der für einen Informationssatz für jede der vier Bandsorten Platz hat, und dieser Speicher wird nur gelöscht, wenn STORE betätigt wird und neue Informationen gespeichert werden.

Ferrochrombänder haben die besondere Eigenschaft, daß sie sich vormagnetisierungsmäßig sowohl im Ferro- als auch im Chrombereich »erfassen« lassen, weshalb in diesem Falle zweckmäßigerweise eine Bandsorten-Vorwahl vorzunehmen wäre.



Wenn ein Tonband eingelegt und der Cassettenhalter nach unten gedrückt wird, wird den Digital-Analog-Umsetzern ein Rücksetzimpuls zugeführt, der sie in »Mittenstellung« bringt. Wenn nun »REC OPEN« gedrückt wird, wird der Mikrocomputer den Umsetzern die für das angezeigte Tonband (die Fühlzapfen für die rückseitigen Cassettenausparungen oder evtl. Selbstwahl) gespeicherten Informationen zuführen. Wenn der Speicher leer ist, blinkt NO STORE.

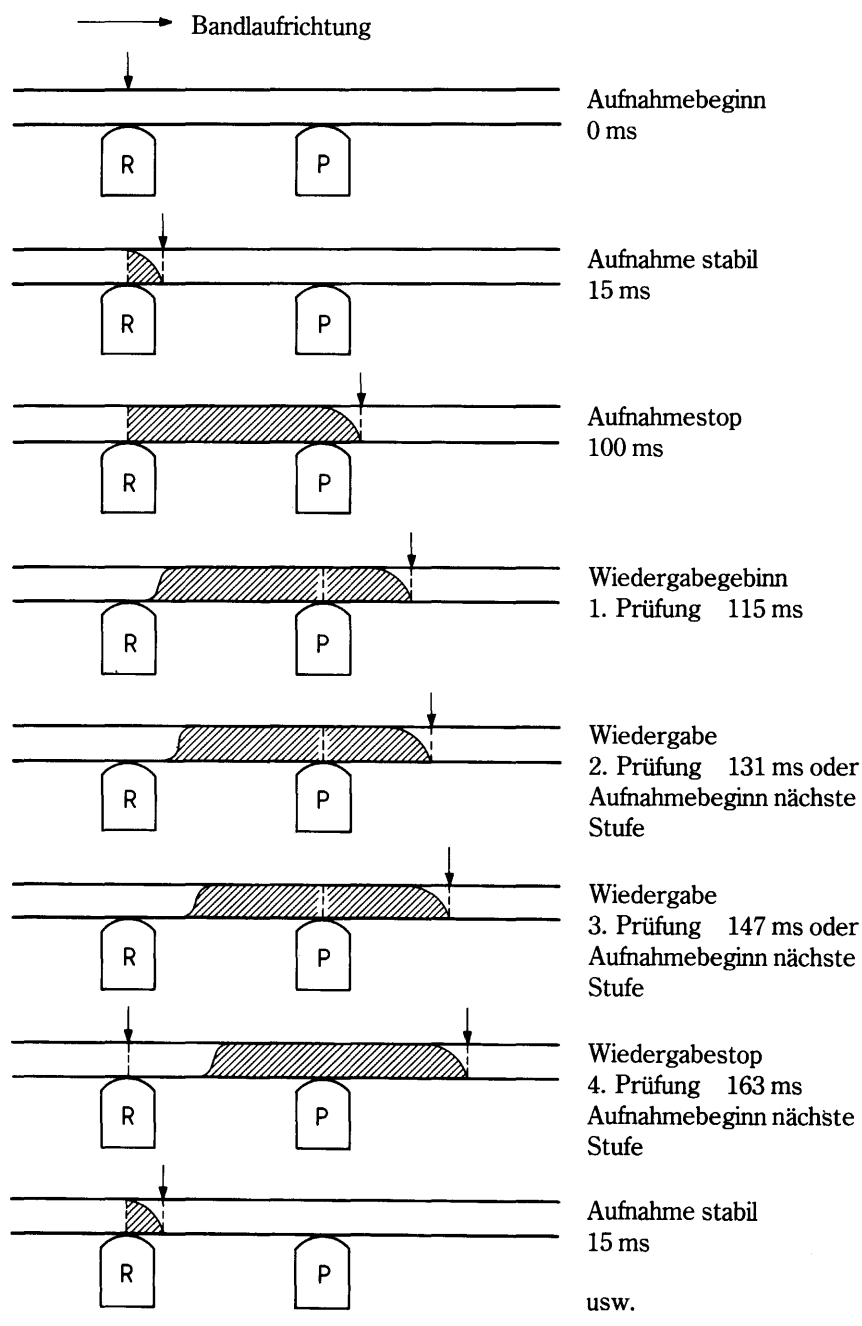
Bei Wiedergabe kann das PPM zwei Werte annehmen.

1. Wenn wir unmittelbar nach einer Aufnahme, bei der eine Kalibrierung stattgefunden hat, dasselbe Tonband abspielen und »REC OPEN« im EIN-Zustand belassen, dann wird die PPM-Referenz die gleiche sein wie

während des Aufnahme-Betriebs, was heißen will, daß 0 dB 2% Verzerrung entspricht. In diesem Fall ist die Anzeige ein Ausdruck dafür, wie gut wir das betreffende Band ausgenutzt haben.

2. Wenn sich »REC OPEN« in der Stellung AUS befindet, wird dem PPM eine Referenz so zugeführt werden, daß 1 dB einem Magnetisierungsgrad von 250 nWb/m entspricht. In diesem Fall ist die Anzeige ein Ausdruck für die Eigenschaften des betreffenden Bandes im Vergleich mit einem Normband.

Wir haben früher erwähnt, daß ein »Mithören« über Band erfolgte, aber dies ist eine Wahrheit mit gewissen Modifikationen, weil in Wirklichkeit zwischen Aufnahme- und Wiedergabebetrieb geschaltet wird. Es verhält sich nämlich so, daß zwischen dem Aufnahme- und Wiedergabespalt ein mechanischer Abstand von ca. 4 mm vorhanden ist, was einer Spieldauer von ca. 85 ms entspricht. Dieser Abstand oder diese Zeit wird zum Aufnahmen genutzt, und wenn das Signal den Wiedergabespalt passiert, wird es wiedergegeben und getestet. Die Ursache dafür, daß keine regelrechte Hinterbandkontrolle erfolgt, sind Störungen der schwachen Wiedergabesignale durch das kräftige Aufnahmesignal, besonders bei den hohen Frequenzen, was unsichere Meßergebnisse und damit eine schlechtere Kalibrierung ergeben würde.



In der Software des Detektors und des Mikrocomputers sind einige Sicherheiten dagegen eingebaut, daß Fehler in der Kalibrierung infolge von z. B. Aussetzern (Drop-outs) oder zufälligen Störgeräuschen auftreten können. – Wenn der Detektor z. B. 333 Hz und 7 kHz in Verbindung mit der Vormagnetisierung vergleicht, ist der Schaltkreis so aufgebaut, daß es die hohe Frequenz ist, die langsam an Stärke zunimmt, bis sie schließlich den gleichen Wert annimmt wie 333 Hz, bei denen der Mikrocomputer das OK-Signal erhält. Die hohe Frequenz ist am empfindlichsten gegenüber einem Aussetzer (Drop-out), aber da ihr Niveau auch am geringsten ist, solange keine OK-Meldung abgegeben wird, wird ein Aussetzer keine Störmeldungen verursachen können. Ein in Verbindung mit dem Eingang des Mikrocomputers stehender Kondensator wird vom Vergleichs des Detektors aufgeladen gehalten, solange zwischen den beiden zu vergleichenden Signalen kein Gleichgewicht besteht.

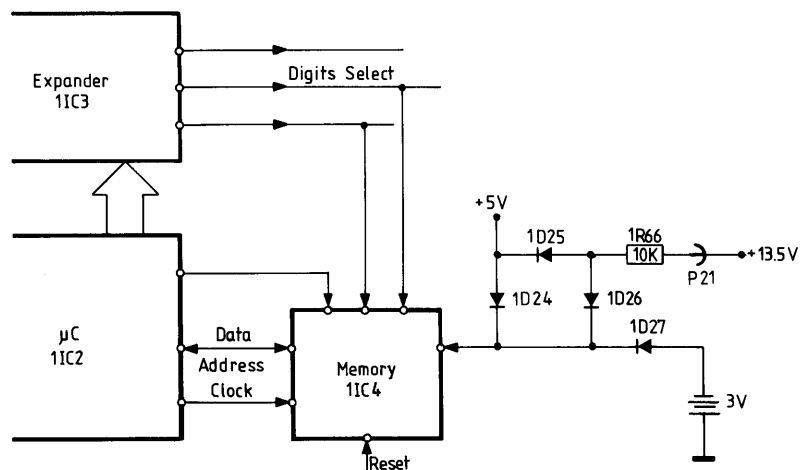
Der Mikrocomputer kontrolliert jede Millisekunde das an diesem Eingang liegende Niveau.

Eine Kontrollrunde seitens des Mikrocomputers dauert 16 ms, also 16 Prüfungen. Wenn bloß eine dieser Prüfungen ein OK-Signal bewirkt, werden 16 neue Prüfungen durchgeführt, und falls auch diese Runde ein OK-Signal bewirkt, erfolgen noch 16 Prüfungen, und erst wenn der Mikrocomputer auf diese Weise dreimal OK erhalten hat, gilt die Messung als einwandfrei. Dies dauert insgesamt 48 ms, so daß sich dies leicht während der zwischen den zwei Spalten zur Verfügung stehenden »Bandzeit« kontrollieren läßt. Diese letzte Gruppierung der Prüfungen ergibt eine hinreichend große Sicherheit dafür, daß keine OK-Meldungen wegen Störimpulse abgegeben werden.

Speicherfunktion (Memory) bei Stromausfall

In Verbindung mit dem Mikrocomputer ist ein Zusatzspeicher (11C4) vorgesehen, der die wichtigsten vom Kunden eingegebenen Daten bei Stromausfall aufbewahrt.

Der Memory-Schaltkreis, der 16 Stck. 16-Bit-Worte speichern kann, arbeitet als Hilfsspeicher (Back-up-Speicher) für einen Teil des Speichers des Mikrocomputers, und er wird laufend aktualisiert.



Im Normalbetrieb wird der IC aus dem unstabilierten 13,5-V-Kreis über R66 und D26 gespeist, und er wird auf 5 V (D25) geklemmt. Bei Stromausfall wird er aus einer eingebauten 3-V-Lithium-Batterie gespeist.

Das Einschreiben von Informationen in den Speicher und das Ausgeben von Informationen aus dem Speicher werden mit Hilfe von 3 Niveaus gesteuert, wobei die zwei Niveaus aus zwei Digits-Select-Signalen und das dritte Niveau direkt aus dem Mikrocomputer gewonnen werden. – Wenn im Speicher geschrieben oder gelesen wird, werden dem IC Taktimpulse aus dem Mikrocomputer zugeführt, und Adresse sowie Informationen werden seriell ein- oder ausgetaktet.

Im Normalbetrieb führt der Rücksetzschaltkreis dem Speicher ein CE-Potential (Niveau = High) zu, welches den Speicher betriebsbereit hält. Dieses Niveau wird bei einsetzendem Stromausfall und während der Dauer desselben in ein Low-Niveau (Power Fail) geändert, wodurch sämtliche Ein- und ausgänge des IC in den Zustand hochohmig geschaltet werden, und die gespeicherten Informationen werden mit Hilfe der Batterie abgesichert.

Die gespeicherten Informationen sind

- 1: Alle im Speicher aufbewahrten (STORE) REC-Kalibrierungs-Daten,
- 2: REC-Kalibrierungs-Daten für eingelegte Tonbänder,
- 3: Zeit-Kalibrierung für eingelegte Tonbänder,
- 4: Memory-Punkt für eingelegte Tonbänder,
- 5: REC OPEN
- 6: Zeituhr, Zeitpunkt für das Eintreten des Stromausfalls,
- 7: Zeitgeber-Zeiten.

Wenn die gespeicherten Daten aus irgendeinem Grunde verlorengegangen sind, z.B. weil die Batterie ausgetauscht worden ist, wird die NO-STORE-Anzeige blinken, wenn das Tonbandgerät in die Stellung »REC OPEN« gebracht wird. Dies zeigt an, daß eine Kalibrierung vor Beginn der Aufnahme vorgenommen werden sollte.

D24 stellt sicher, daß die IC-Versorgung nicht unter ca. 4,5 V abfällt, wenn der Steckverbinder P21 abmobiert wird (13,5 V wird unterbrochen). Hierdurch wird der IC dagegen geschützt, daß die Eingangssignale um mehr als 0,5 V über dessen Versorgungsspannung ansteigen, was den Speicher würde zerstören können.

DOLBY C Rauschunterdrückungssystem

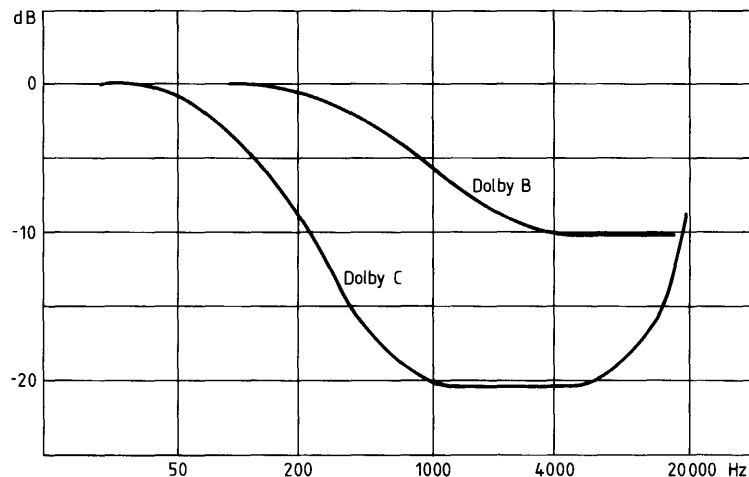
Beocord 9000 ist mit DOLBY C ausgerüstet, das ein 20-dB-Rauschunterdrückungssystem ist.

Vergleichsweise bewirkt das jetzige DOLBY-B-(DOLBY NR)-System eine Reduktion des Bandrauschens von 10 dB.

Beocord 9000 ist voll kompatibel gegenüber Tonbändern, die mit DOLBY B aufgenommen wurden. Es kann zwischen DOLBY C, DOLBY B oder Stellung OFF geschaltet werden.

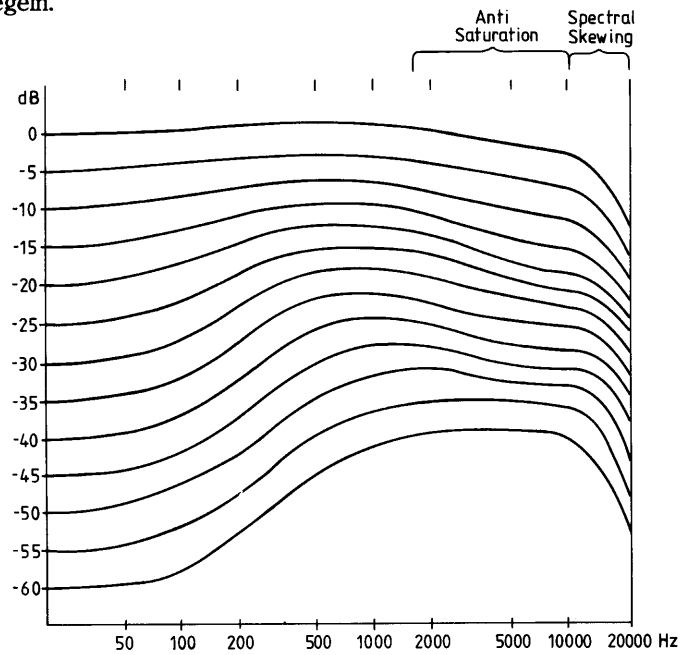
Im Prinzip werden zwei 10-dB-DOLBY-Systeme sowohl während der Aufnahme als auch während der Wiedergabe benutzt. Wenn die beiden Systeme gleichzeitig eingeschaltet sind, ist das Ergebnis DOLBY C.

In der unten gezeigten Skizze ist der Rauschunterdrückungseffekt für DOLBY B bzw. DOLBY C bei einem sehr schwachen Signalpegel veranschaulicht.



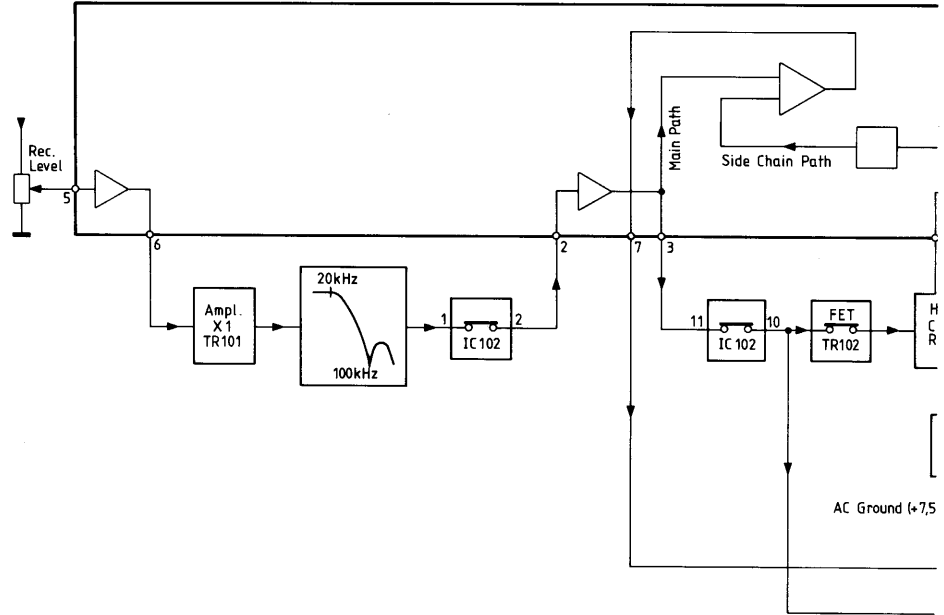
Wegen des Niveauregelbereiches bis zu 20 dB bei DOLBY C ist sicherzustellen, daß bei hohen Frequenzen im Aufnahmebetrieb keine Sättigung des Bandes auftritt. Eine Sättigung des Bandes wird dadurch verhindert, daß die hohen Töne – vor der Aufnahme – gedämpft werden – jedoch so, daß die volle Rauschunterdrückung im störgeräuschempfindlichen Bereich des Ohrs (2000 Hz bis 10.000 Hz) erzielt wird. Die Höhendämpfung erfolgt in zwei voneinander unabhängigen Schaltkreisen (SPECTRAL SKEWING und ANTI SATURATION). Bei Wiedergabe werden die Höhen genauso viel angehoben, wie sie vor der Aufnahme gedämpft wurden.

Die untenstehende Skizze zeigt die DOLBY-C-Kennlinien bei verschiedenen Signalpegeln.

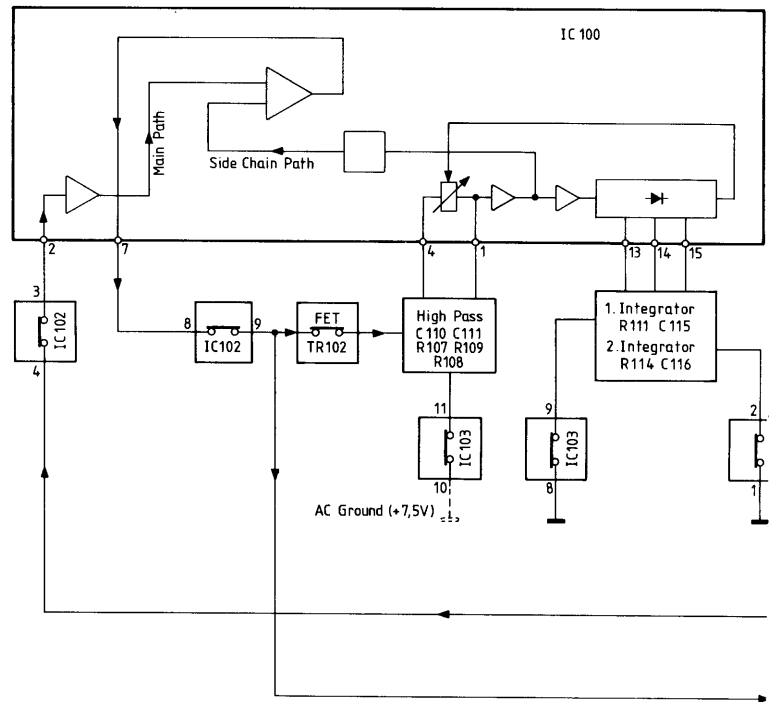


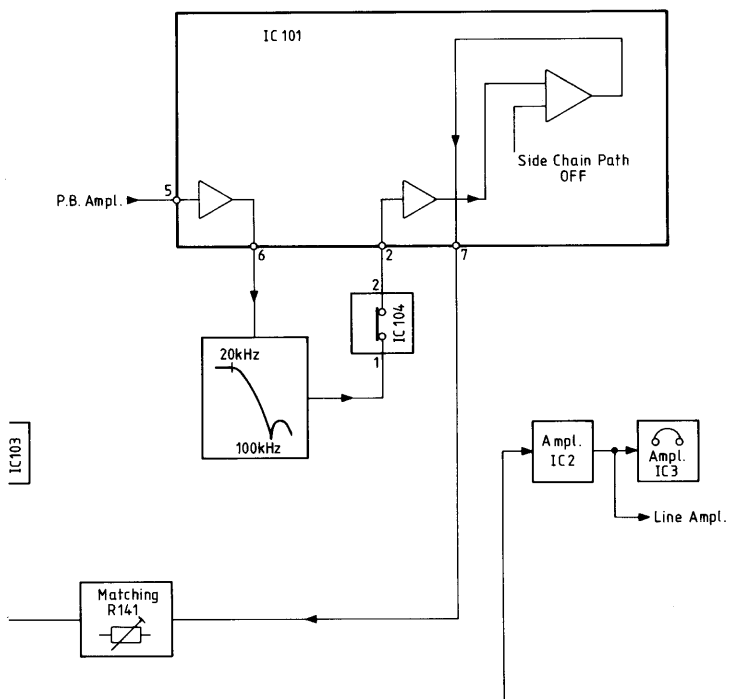
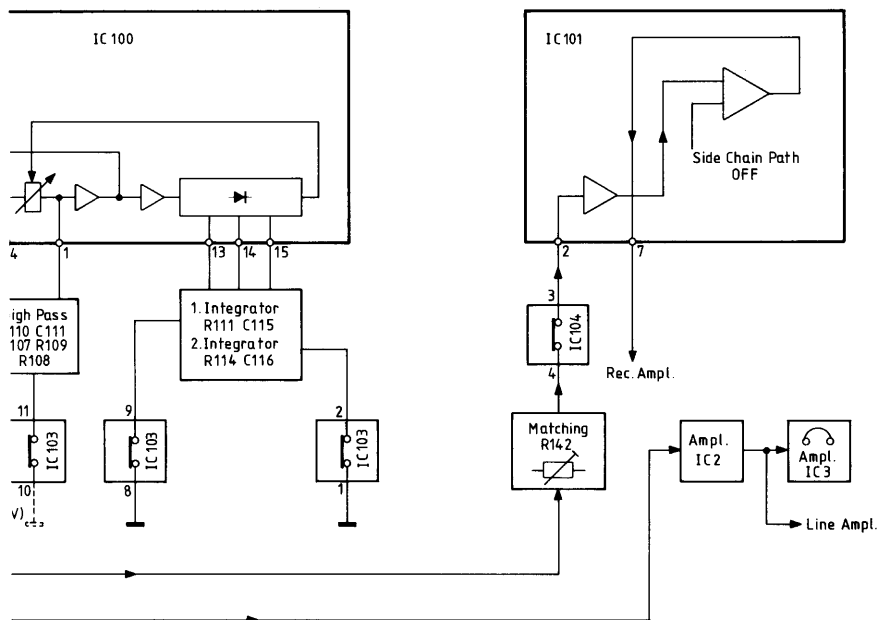
In der umstehenden 4 Blockschaltbildern ist der Signalweg bei Aufnahme- und Wiedergabebetrieb für DOLBY B bzw. DOLBY C dargestellt.

Rec. DG B



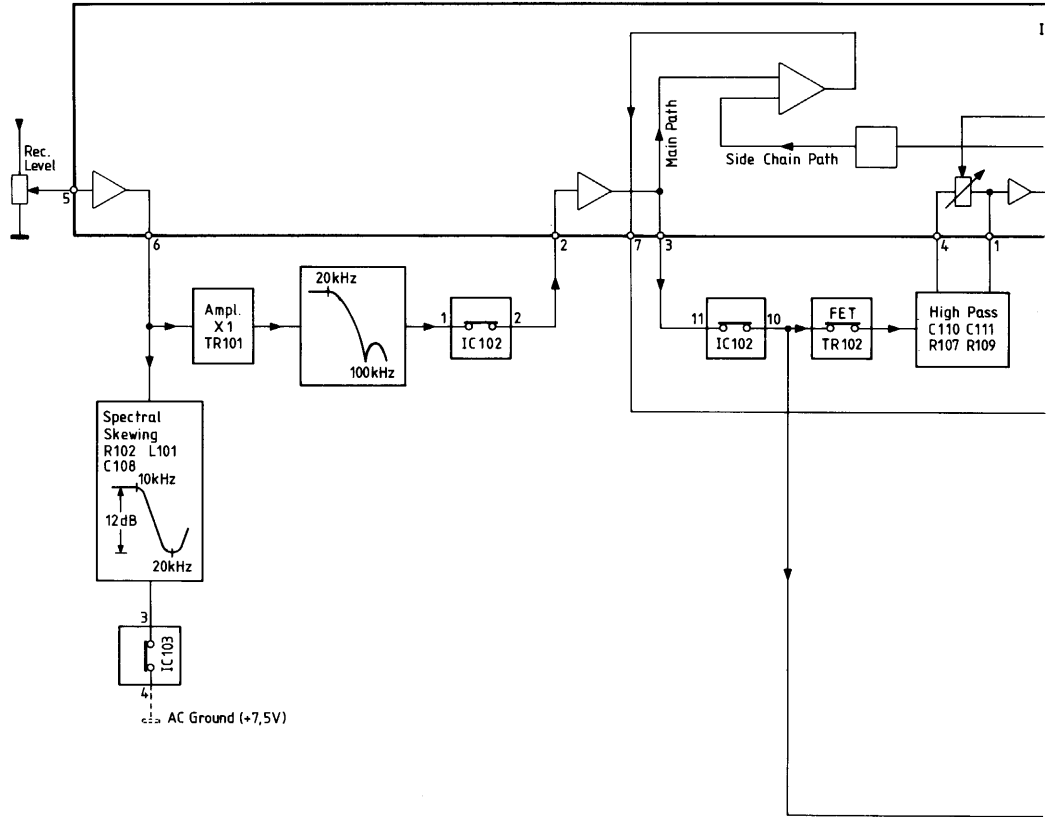
P.B. DG B



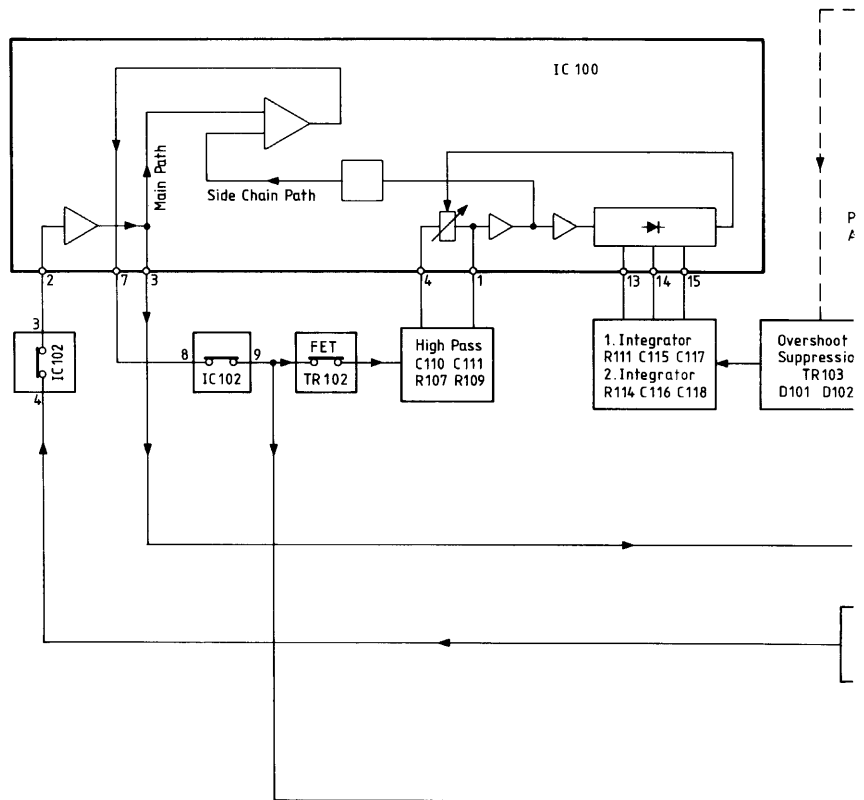


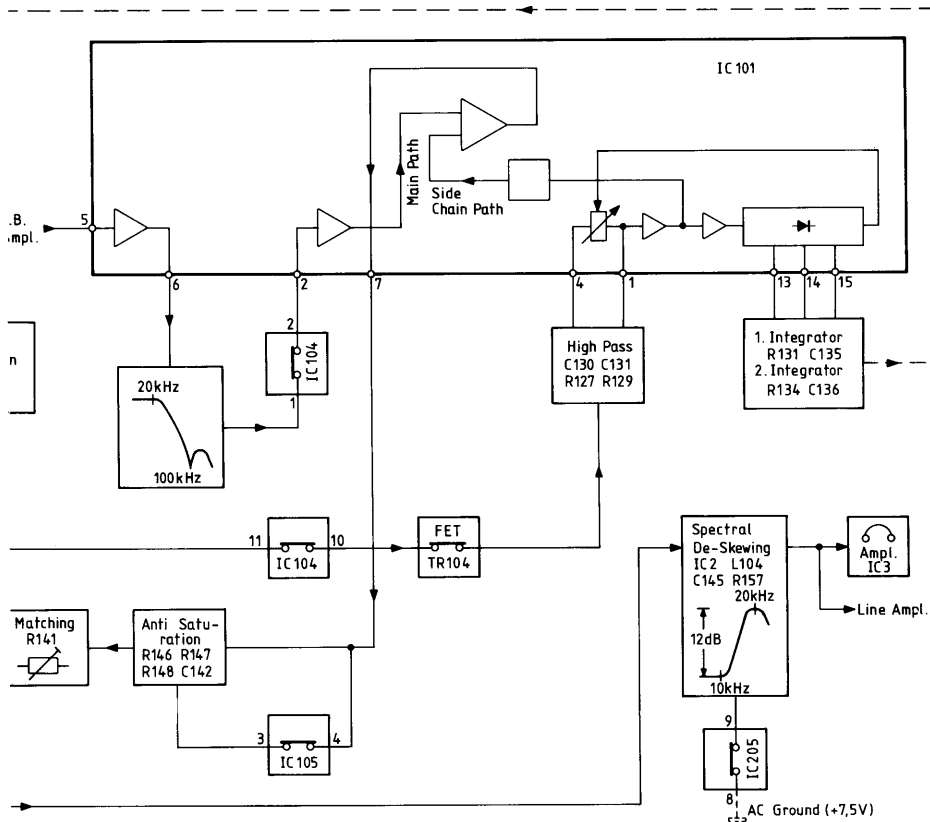
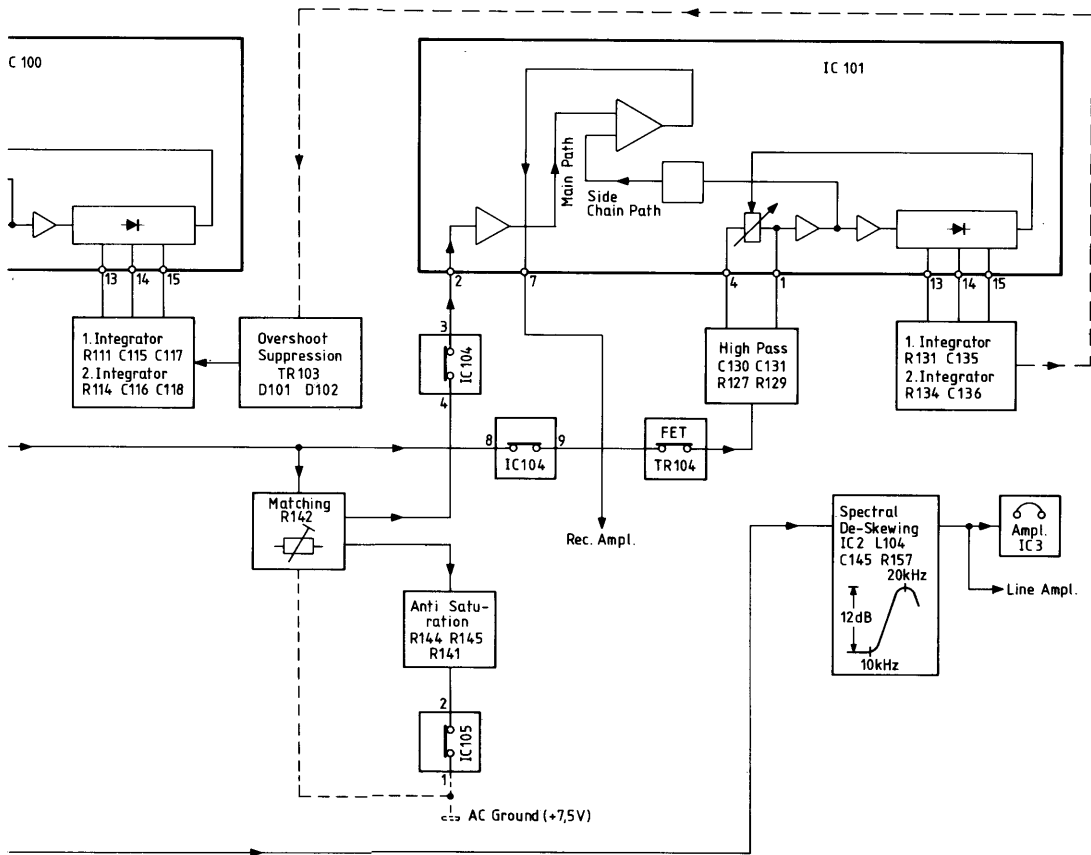
7-14

Rec. DC C



P.B. DC C





TECHNICAL SPECIFICATIONS

Beocord 9000	Type No. 4814
Compact Cassette	C46-C60-C90-C120
Tape head	Double, sendust/ferrite
Noise reduction system	Dolby NR-B and NR-C
Tape switch	Aut. ferro/ferrochrom/chrom/metal
Wow and flutter DIN	<±0.1%
Wow and flutter WRMS	<0.045%
Speed deviation	<±1%
Fast forward and rewind C60	70 sec.
Frequency range metal	10-25,000 Hz ±3 dB
Frequency range all types	20-20,000 Hz ±1.5 dB
S/N ratio Dolby NR CCIR weighted	
Metal Scotch Metafine C90	B: >68 dB, C: >79 dB
Ferrochrom Sony FeCr C90	B: >68 dB, C: >79 dB
Chrom BASF chrom II C90	B: >70 dB, C: >80 dB
Ferro BASF LH I C60	B: >64 dB, C: >74 dB
S/N ratio Dolby OFF DIN weighted	
Metal Scotch Metafine C90	>59 dB
Ferrochrom Sony FeCr C90	>59 dB
Chrom BASF chrom II C90	>60 dB
Ferro BASF LH I C60	>56 dB
Driveability metal	>-3 dB/10 kHz, >-6 dB/15 kHz
Driveability other types	>-10 dB/10 kHz
Channel separation 1000 Hz	>40 dB
Erase	>75 dB
Erase frequency	96 kHz
Radio input DIN-LINE	0.4 mV/4.7 kohms - 15 mV/22 kohms
Microphone input	0.15 mV/3 kohms
AUX input	40 mV/22 kohms
Radio output adjustable	1000 mV (500-2000 mV) 5.6 kohms
Headphones	Max. 10 V/56 ohms
Power consumption	Max. 50 watts
Dimensions W x H x D	53 x 13 x 30 cm
Weight	7.8 kg
Type 4811	114V
Type 4812	120V
Type 4813	127V
Type 4814	220V
Type 4815	240V
Type 4816	240V
Type 4817	105V
Frequency	50-60 Hz
Subject to change without notice	

Power Supply

ISOLATIONSPRÜFUNG

Sämtliche Geräte **sind** nach der Zerlegung einer Isolationsprüfung zu **unterziehen**. Die Prüfung erfolgt, nachdem das Gerät wieder vollständig zusammengebaut ist und an den Kunden ausgegeben werden kann.

Die Isolationsprüfung wird wie folgt durchgeführt:
Die beiden Kontaktstifte des Netzsteckers werden kurzgeschlossen und daraufhin an eines der beiden Terminals des Isolationstestgerätes angeschlossen. Das zweite Terminal des Isolationstestgerätes wird an den Masseanschluß der Kopfhörersteckbuchse angeschlossen.

WICHTIGER HINWEIS!

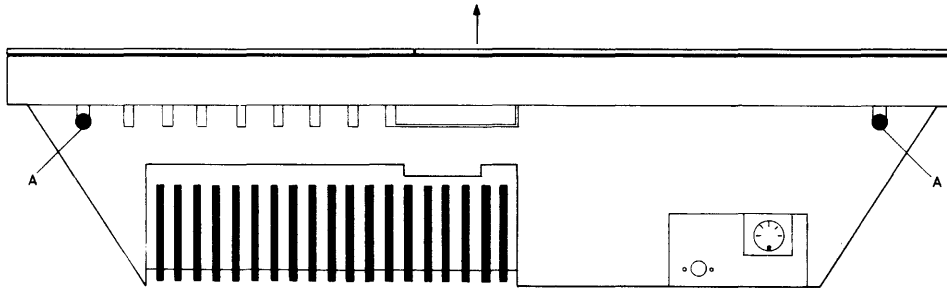
Zur Vermeidung von Schäden am Gerät ist es wichtig, daß die beiden Terminals des Isolationstestgerätes einen wirklich guten mechanischen Kontakt aufweisen.

Es wird jetzt langsam am Spannungsregler des Isolationstestgerätes gedreht, bis eine Spannung von 1,5 – 2 kV erreicht wird. Diese Spannung ist 1 Sekunde lang zu halten, wonach der Spannungsregler wieder langsam zurückgedreht wird.

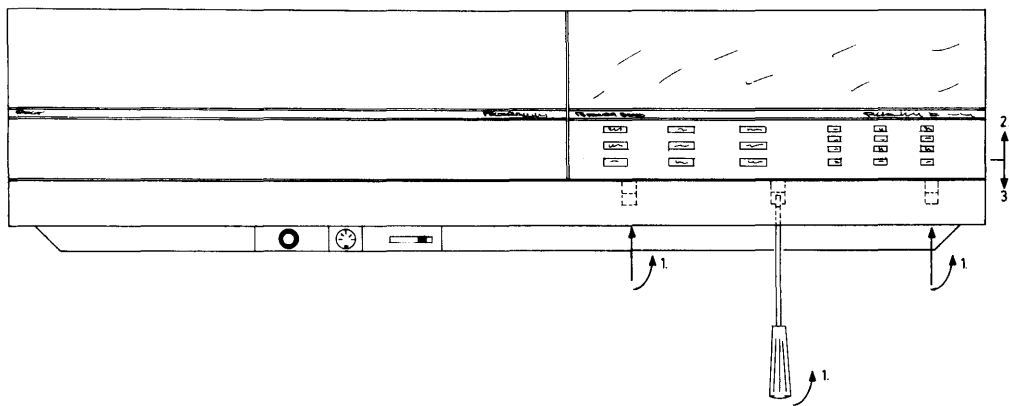
Es dürfen zu keinem Zeitpunkt während der Prüfvorgangs Überschlüsse vorkommen.

ADSKILLELSE DISASSEMBLY

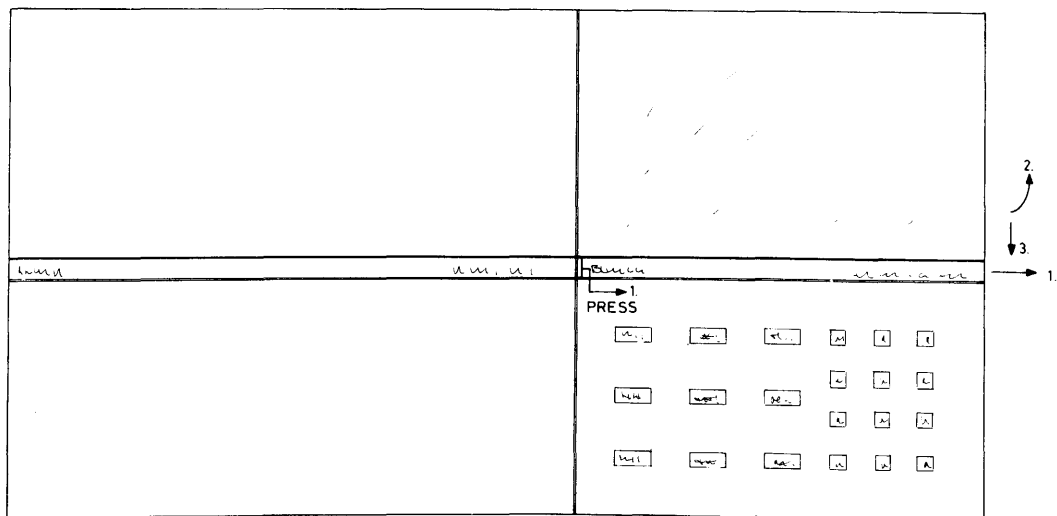
Serviceposition: Skruerne A løsnes
Service position: Loosen screw A



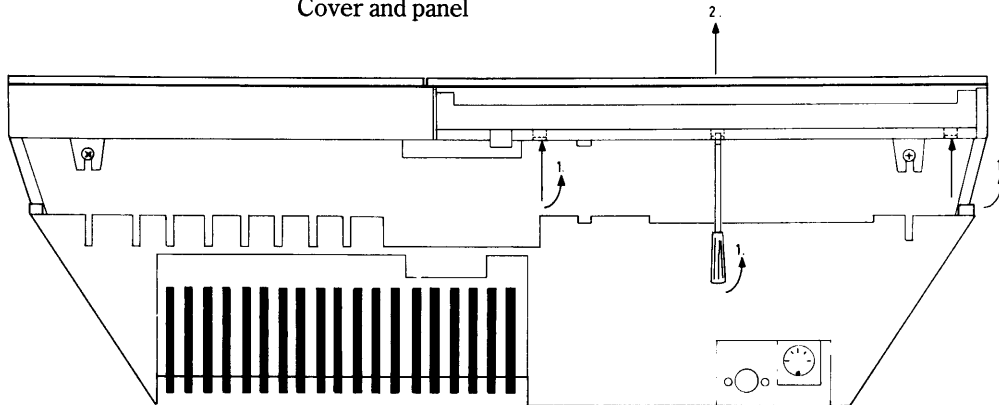
Betjeningspanel
Operating panel



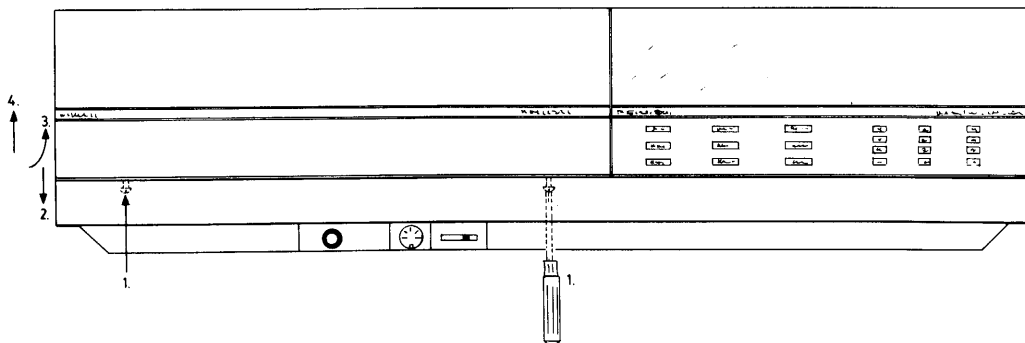
Display dæksel
Cover for display



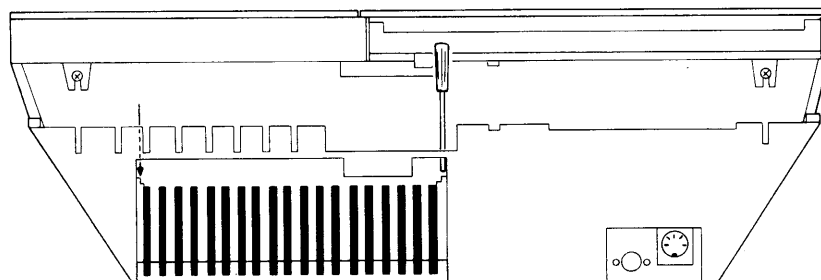
Toppanel og vippe­låg
Cover and panel



Aluminiumsdækplade
Aluminium cover

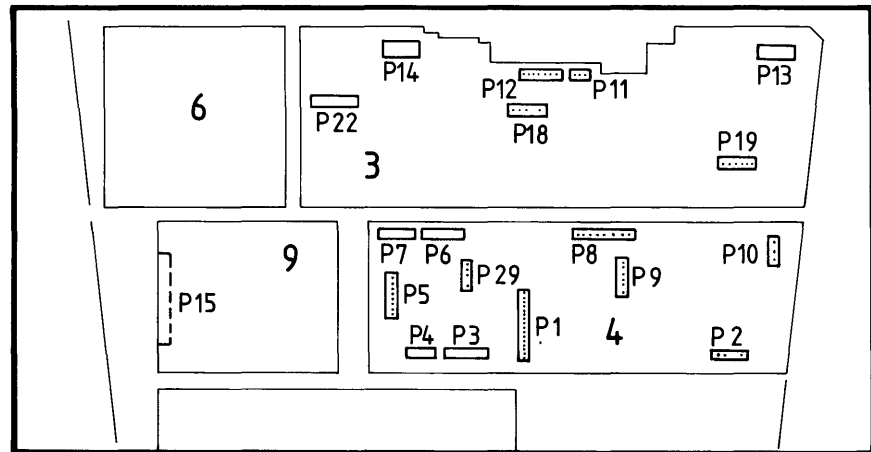
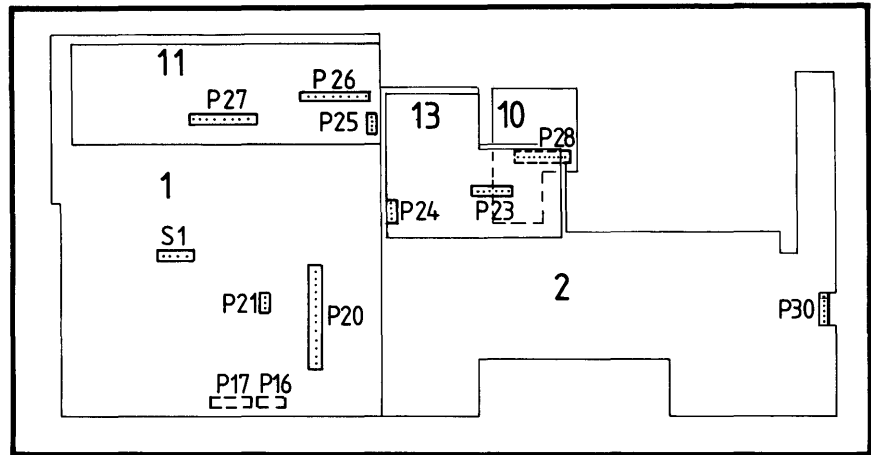


Power enhed
Power unit



SERVICETIPS UND MODIFIKATIONEN

Übersicht über Stecker



Gleichlaufschwankungsfrequenzen

Frequenz	Fehler quelle	Pos. Nr.
1,1 Hz	Andruckrolle	12049
1,3 Hz	Aufsammelspule	12044
4,3 Hz	Triebriemen	12162
4,5 Hz	Aufsammelriemen	12140
5,2 Hz	Zwischenrad	12041
6,0 Hz	Schwungrad	12161
11,8 Hz	Kupplung	12135
36,5 Hz	Riemenscheibe	12101

FEHLERSUCH-TIPS

Beocord 9000 besitzt einige Hilfsfunktionen, die bei der Fehlersuche und der Justierung herangezogen werden können.

Die Funktionen lassen sich mit Hilfe von zwei Service-Umschaltern (Steckbuchsen) und dem Bedienungspanel aktivieren, und gleichzeitig können einige nützliche Messungen am Display ausgelesen werden.

Wir geben im folgenden eine Gesamtübersicht über diese Funktionen und ihren vorgesehenen Anwendungsbereich. Diese Funktionen sind auch dort angeführt, wo sie in der übrigen Dokumentation sonst natürlich hingehören.

Einstellung und Kontrolle von Oszillator/Detektor

Die Service-Umschalter 1S1 und 13P31 werden in Service-Stellung gebracht.

Eintastung	Display	Konstant aktiv
800 REC. CAL.	0800	333 Hz Osz.
0 REC. CAL.	0000	333/7 kHz Osz.
200 REC. CAL.	0200	333/17 kHz Osz.

Schnittstelle (Interface) Automatische Einstellung

Die Schnittstelle (Interface), die aus einer Reihe Digital-Analog-Umsetzern besteht, läßt sich zwangsweise auf verschiedene Niveaus abgleichen. D. h., daß sich die Digital-Analog-Umsetzer einzeln in eine gewünschte Stellung (Stufe) bringen lassen, indem man – mit 1S1 in Service-Stellung, 13P31 in normaler Stellung, und REC OPEN betätigt – eine »Adresse«, die gewünschte Stufe und anschließend REC. CAL. eintastet.

Diese Funktion wird beispielsweise bei der Voreinstellung von Vormagnetisierung und Aufnahmestrom verwendet. Die Funktion läßt sich mit Hilfe der Wahrheitstabellen neben dem Schaltbild auch zur Fehlersuche heranziehen, (bitte siehe Seite 1-5 und 1-7).

Funktion	Eintastung		Display		Kontrolle	Bemerkungen
	Adresse	Stufe	Adresse	Stufe		
Vormagn. rechts		01-15	00	XX	11IC101/102 Tabelle	333-7kHz Osz.
Vormagn. links	1	01-15	01	XX	11IC201/202 Tabelle	333-7kHz Osz.
Entzerrung rechts	2	01-15	02	XX	11IC7 Tabelle	333-17kHz Osz.
Entzerrung links	3	01-15	03	XX		
Empfindl. rechts	8	01-15	08	XX	11IC8 Tabelle	333Hz Osz.
Empfindl. links	9	01-15	09	XX		

HINWEIS: Normalerweise werden die Messungen für Entzerrung (Equalizing) und Empfindlichkeit (Sensi) im rechten Kanal vorgenommen, aber bei den obengenannten Funktionen wird der zu messende Kanal durch die eingetastete »Adresse« bestimmt, d. h. gerade Adressen = rechter Kanal, und ungerade Adresse = linker Kanal.

Prüfen der Kalibrierung

Rec. Open wird betätigt, 1S1 und 13P31 werden in Normal-Stellung gebracht. Es werden gleichzeitig die Tasten STOP und TAPE TYPE betätigt, und das Display blinkt 0000.

Eintastung	Display-Anzeige			
	1. Ziff.	2. Ziff.	3. Ziff.	4. Ziff.
1	Vormagn. -Stufe links			1
2	Vormagn. -Stufe rechts			2
3	Entzerrungs-Stufe			3
4	Empfindlichkeits-Stufe			4
5	PPM-Stufe			5

Mit 1S1 in Service-Stellung läßt sich aufbauend auf Messungen im linken Kanal und durch Eintasten von 1111 und REC CAL eine Kalibrierung von Entzerrung (Equalizing), Empfindlichkeit (Sensi) und PPM durchführen. Eine Überprüfung läßt sich wie oben angegeben durchführen, aber mit 1S1 in Service-Stellung.

Prüfen der »Verzerrungs-Stufen«

Nach erfolgter Kalibrierung mit 1S1 in seiner Normal-Stellung und Rec. Open betätigt, werden die Kalibrierungs-Stufen für Empfindlichkeit (Sensi) und PPM gemäß dem Obigen kontrolliert.

Danach wird die Verzerrungs-Stufe nach dieser Formel berechnet:

$$\begin{aligned} \text{Verzerrungs-Stufe} &= 2 \times \text{PPM} - \text{Empfindl.} + 8 \\ \text{oder} & 2 \times \text{PPM} - \text{Empfindl.} + 9 \end{aligned}$$

Die Ursache für die zwei Formeln ist, daß es zwei Verzerrungs-Stufen innerhalb jeder PPM-und Empfindlichkeits-Stufe gibt.

Verzerrungs-Stufe 1 – 15 Low-Bereich
 15 – 30 High-Bereich

Die Verzerrungs-Stufen lassen sich – wie es bei der Vormagnetisierung der Fall ist – zwangssteuern, siehe hierzu unter Schnittstelle (Interface). – Die Adressen sind wie folgt:

Verzerrung	01 – 15	15 – 30
Rechts	04.01 – 04.15	06.01 – 06.15
Links	05.01 – 05.15	07.01 – 07.15

1S1 wird in Service-Stellung gebracht.

Es wird z. B. die Verzerrungs-Stufe 21 für den rechten Kanal als 06 06 eingetastet, wonach REC CAL betätigt wird. Wenn der Pegel bei dieser Stufe über dem Pegel liegt, der 5% Verzerrung ergibt, wird NO STORE nach drei Blinkzeichen (OK für Vormagnetisierung rechts – links und Entzerrung (Equalizing)) konstant leuchten; wenn der Pegel unter 5% Verzerrung liegt, muß der Pegel um 1/2 dB angehoben werden, indem man in Stufe 22 (0607) »verriegelt«.

Wenn die Messungen der Verzerrung und der Empfindlichkeit sowie die Berechnung der PPM-Stufe (intern im µC) in Ordnung sind, wird eine 5%ige Verzerrung gemäß dem Obenstehenden auf der berechneten Verzerrungs-Stufe ± 1 zu finden sein.

HINWEIS: Wenn im Low-Bereich ein OK erzielt wird, läßt sich der Mikrocomputer nicht unmittelbar in den High-Bereich hineinzwingen.

Signaldurchlaß

Der Service-Umschalter 1S1 wird in Service-Stellung und 13P31 in Normal-Stellung gebracht, und REC OPEN wird betätigt. Es werden 400 und REC CAL eingetastet.

In dieser Position ist der 333-Hz-Oszillator kontinuierlich eingeschaltet, ebenso wie auch die Aufnahme- und Wiedergabefunktionen eingeschaltet sind, wodurch sich die Möglichkeit ergibt, den Signaldurchlaß vom DOLBY-Ausgang (Aufnahme) zum DOLBY-Eingang (Wiedergabe) über Band zu kontrollieren.

Auf ähnliche Weise können 000, 100, 200 und 300 verwendet werden, wobei sich nur ein gemischtes Signal ergibt, das um ca. 20 dB niedriger ist.

000 und 100 ergeben 333 Hz mit 7 kHz vermischt.

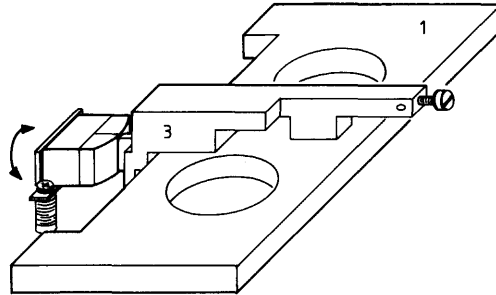
200 und 300 ergeben 333 Hz mit 17 kHz vermischt.

800 und 900 ergeben 333 Hz auch um ca. 20 dB niedriger als wenn 400 eingetastet werden.

Störmeldung

Wenn 1S1 in Service-Position steht, wird die dritte Ziffer des Displays gelöscht sein, wenn mit dem Service-Programm nicht gearbeitet wird. Wenn 13P31 in Service-Position steht, ist es nicht möglich, eine Kalibrierung vorzunehmen.

Zenit



Falls nach beendetem Einstellvorgang ein Abfall der Höhen festgestellt wird, sollte am Aufnahme/Wiedergabe-Kopf der Zenit kontrolliert werden. Dies geschieht mit Hilfe der Justierwerkzeuge 1 und 3 aus dem Justierwerkzeugsatz 3624020.

Justierwerkzeug 3 wird vorsichtig gegen den Spiegel des Tonkopfes geschoben, wodurch festgestellt werden kann, ob der Spiegel des Tonkopfes parallel zum Justierwerkzeug 3 liegt. Ist dies nicht der Fall, so wird der Tonkopf vorsichtig in die gewünschte Richtung gedrückt, bis der Zenit korrekt ist.

2IC4

In den zuerst produzierten Geräten ist der Phasenumkehrschaltkreis (2IC4) im Bereich der Aufnahmevariometer auf einer kleinen Zwischenprintplatte angeordnet. Die in Frage stehende Zwischenprintplatte hat Nr. 8004299.

Vormagnetisierungseinstellung

In den zuerst produzierten Geräten besteht der Spannungsteiler im Bereich der Vormagnetisierungseinstellung (3R119 (219) 3R168 (268) 3R118 (218)) aus einem Potentiometer von 100 kOhm, was bewirkt, daß die Vormagnetisierungseinstellung sehr empfindlich ist.

SCHLUBPRÜFUNG

Durch Befolgung der unten stehenden Anleitung werden sämtliche Steuerfunktionen des Gerätes geprüft.

Die im Schema angegebene Reihenfolge **ist einzuhalten**.

MAßNAHME		RÜCKMELDUNG		
Bemerkungen	Tastatureingabe	Anzeigeelement	Display	Tonbandtransport
1 Gerät an Beomaster und Stromversorgungsnetz anschließen			STAND-BY-Punkt konstant	
2	>	Hintergrund für PPM-Skala	Zweimal Danach und	
3 Bespieltes C60 CrO ₂ -Cassette von mechanische großer Zuverlässigkeit einlegen (Aufnahme gesperrt)	>> ca. 15 sec. << bis Bandende > EJECT	CR PPM-Ausschlag 	Blinkt Blinkt und danach und Mißt Bandzeit und	>> <<, speed down ca. 10 sec. vor Bandende, Autostop > Stop und Cassette wird ausgeworfen
4 Fe ₂ O ₃ -Cassette zur Aufnahme einlegen. Nach Time-Kalibrierung	0 und danach GO mind. 2 Sekunden 0 → 9 CE REC OPEN RECORD REC-Pegel einstellen RECORD STOP (Zeit notieren) RECORD RETURN	FE Blinkt TIME CAL Konstant TIME CAL REC OPEN Blinkt RECORD PPM folgt REC-Pegel Konstant RECORD Blinkt RECORD, PPM-Ausschlag fällt während ca. 4 sec. fort Konstant RECORD Blinkt RECORD	Erste Ziffer Folgt Eingabe Mißt Bandzeit Mißt Bandzeit während ca. 4 sec., danach aktuelle Bandzeit Mißt Bandzeit Mißt Bandzeit, zeigt Zirka-Zeit für STOP-Einstellung, mißt ca. 4 sec., danach aktuelle Bandzeit	Time-Kalibrierung Stop bei Bandanfang > > ca. 4 sec., danach Stop > <<, > ca. 4 sec., danach Stop

MAßNAHME		RÜCKMELDUNG		
Bemerkungen	Tastatureingabe	Anzeigeelement	Display	Tonbandtransport
Signal auf dem Band	TAPE END	Blinkt TAPE END Konstant TAPE END Blinkt RECORD	Mißt Bandzeit, zeigt Zeit bis TAPE END, wenn - Punkt blinkt	>> bis Bandende << bis RETURN-Punkt Stop
	TAPE TYPE viermal	FECR→CR→MP→FE	XXXX	XXXX
	REC CAL	Konstant RECORD Blinkt REC CAL	Mißt Bandzeit während ca. 9 sec.	> während ca. 9 sec.
	XXXX	Konstant REC CAL Blinkt RECORD	Mißt Bandzeit, aktuelle Bandzeit	<<, > während ca. 4 sec. Stop
	MEMO SET (Zeit notieren) <<		Erlischt kurzzeitig	XXXX
	MEMO GO	Löscht RECORD PPM-Ausschlag zum MEMO SET Zeitpunkt	Mißt Bandzeit Mißt Bandzeit	<< >> bis 4 sec. vor MEMO SET, >
	TIME SET	XXXX	Aktuelle Zeit seit Anschluß des Gerätes, z.B. 00:07 (unterer Punkt blinkt) 00:00 (die beiden ersten Ziffern blinken) 00:00 (die beiden letzten Ziffern blinken)	XXXX
EJECT betätigen und eine echte MP-Cassette einlegen	STAND-BY	MP XXXX	STAND-BY-Punkt konstant	XXXX

Die STORE-Taste sollte nicht betätigt werden, wenn die vom Kunden eingegebenen Werte für REC CAL nicht während der Reparatur gelöscht worden sind. Wenn die vorgenannten Werte gelöscht worden sind, z.B. infolge des Auswechslens der Batterie, läßt sich die STORE-Funktion folgendermaßen kontrollieren:

Tonband einlegen und REC OPEN REC CAL tasten. Nach der Record-Kalibrierung STOP und gleichzeitig TAPE TYPE tasten. Wenn das Display 00:00 blinkt, sind 1, 2, 3, 4, 5 einzutasten, und gleichzeitig ist für jede Taste der ausgegebene Wert zu notieren. Anschließend STORE eintasten. Danach ist das Gerät ca. 5 Minuten lang vom Stromversorgungsnetz zu trennen. Nach diesen 5 Minuten wird das Gerät wieder an das Versorgungsnetz angeschlossen und die oben beschriebene Kontrolle der Kalibrierwerte für die Tasten 1, 2, 3, 4, 5 wird durchgeführt. Die erhaltenen Werte müssen den notierten Werten entsprechen.

Hörkontrolle

Hörkontrolle eines bespielten Bandes über Kopfhörer und Beomaster durchführen.

Aufnahme/Wiedergabe-Hörkontrolle mit und ohne DOLBY NR B und C über Beomaster durchführen.

Aufnahme/Wiedergabe-Hörkontrolle mit und ohne MPX-Filter sowohl in DIN- und LINE-Stellung über Beomaster durchführen.