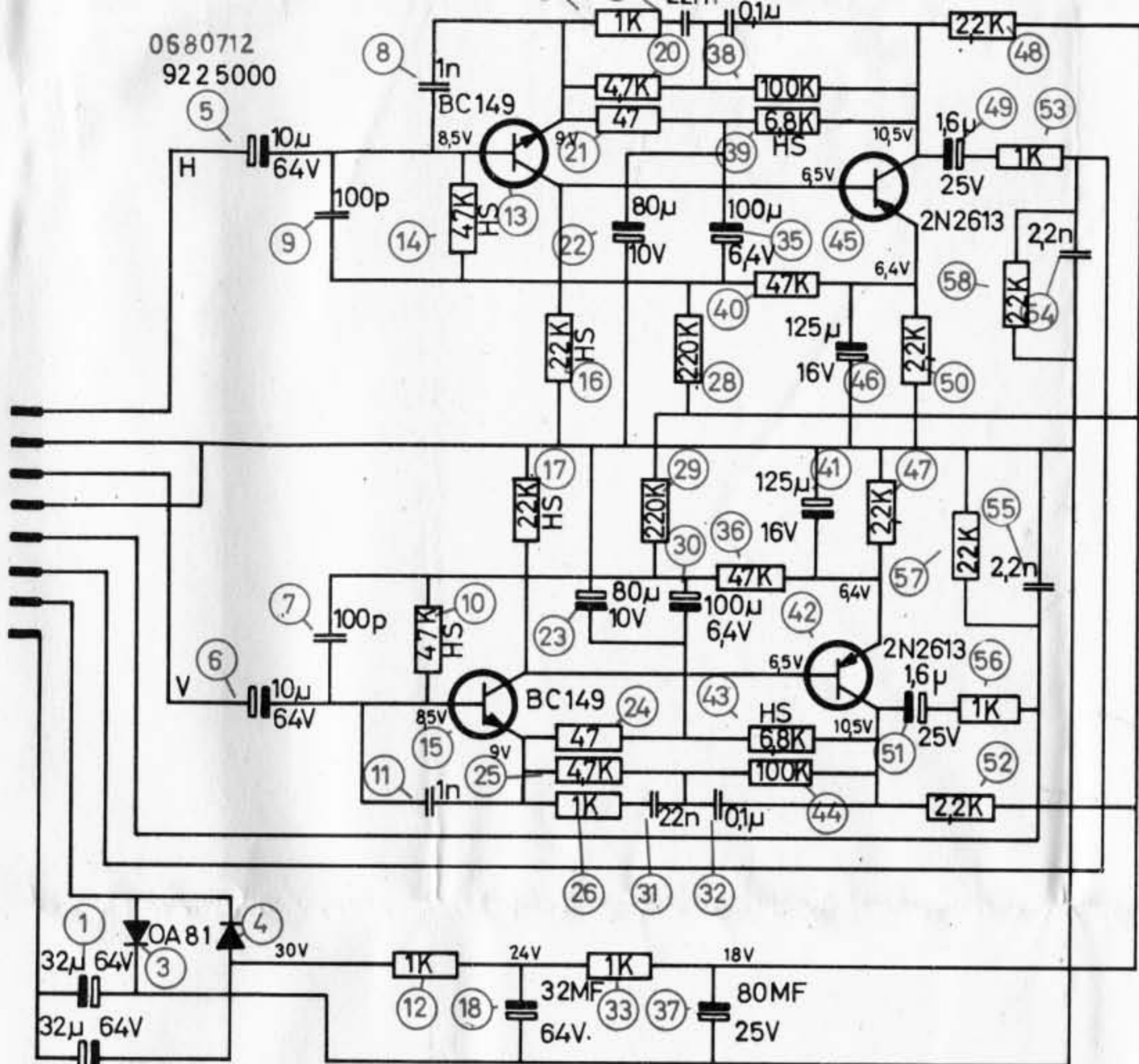


0680712
9225000



2 H. ind-Right-in-Entrée droite-Rechts ein
V. ind-Left-in-Entrée gauche-Links ein
H. ud-Right out-Sortie droite-Rechts aus
V. ud-Left out-Sortie gauche-Links aus

rod - red - rouge - rot
blå - blue - bleu - blau
brun - brown - brun - braun
gul - yellow - jaune - gelb
sort - black - noir - schwarz
hvid - white - blanc - weiss
grøn - green - vert - grün
motor - motor - moteur - Motor

- | | | |
|-----------------------------------|---|---|
| Kortslutningsstykke | { | Shortcircuit plate
Plaquette de court-circuit
Kopplungsplatte |
| 8-7506
Stikprop set
mod ben | { | Plug looking at contact-pins
Price de courant vu contre le baton
Stecker gegen Kontaktstäbe gesehen |
| P. U. enhed
set mod ben | { | Cartridge looking at contact-pins
Tête de pick-up vu contre le baton
Tonabnehmer gegen Kontaktstäbe gesehen |



STEREO PLADESPILLER RECORD-PLAYER TURNE DISQUE PLATTENSPIELER

Type: 5202 og 5203

