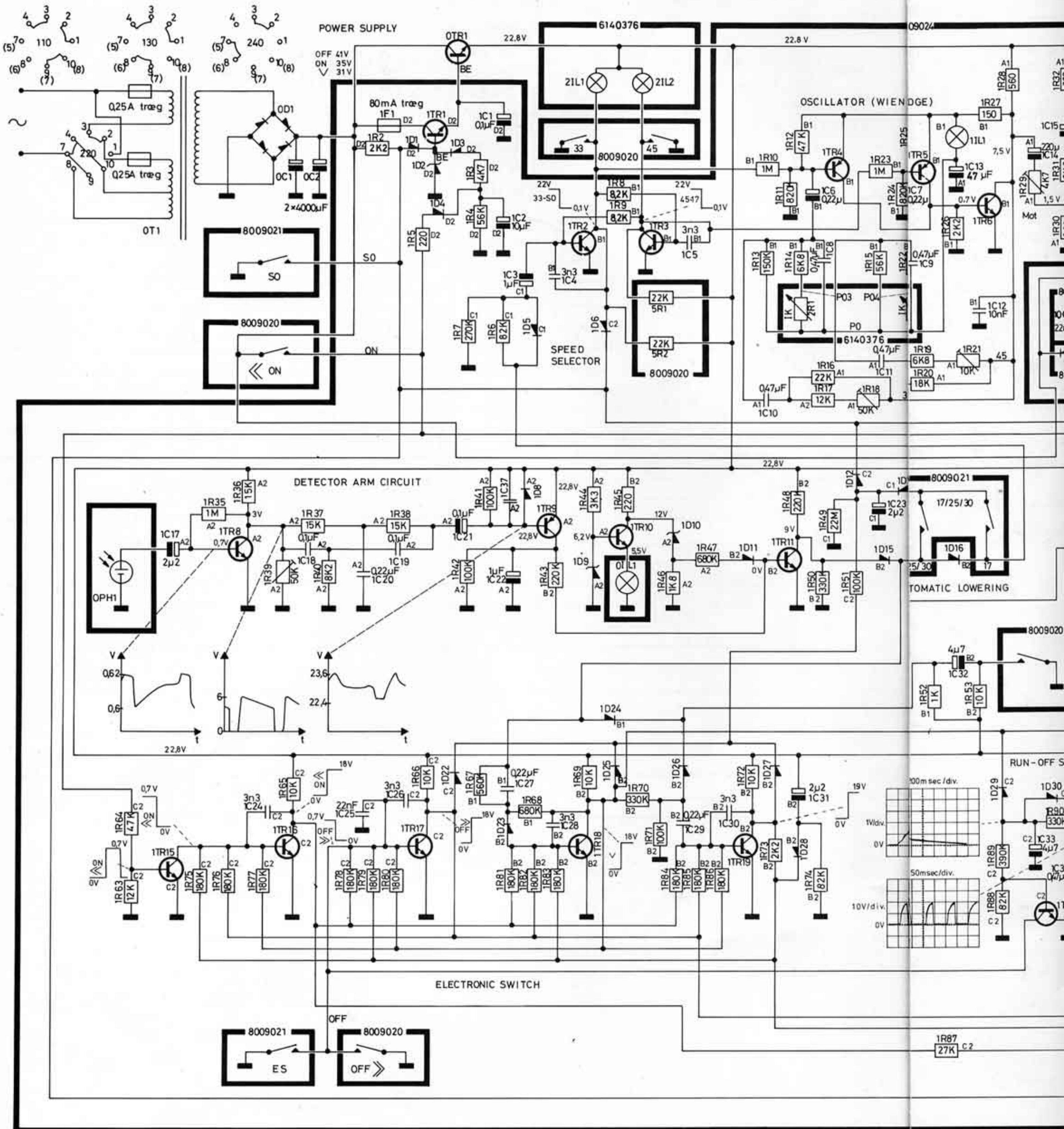


DIAGRAM 1

Beogram 4002 Type 5501 until no. 257556/Beogram 6000 Type 5502 until no. 260028



Alle DC spændinger er positive i forhold til stel, og de er målt med roterende pladetalerken, med hævet pick-up arm og med detektorarmen inde over en plade.

Spændingerne er målt med voltmeter med en indre modstand på mindst 2 Mohm.

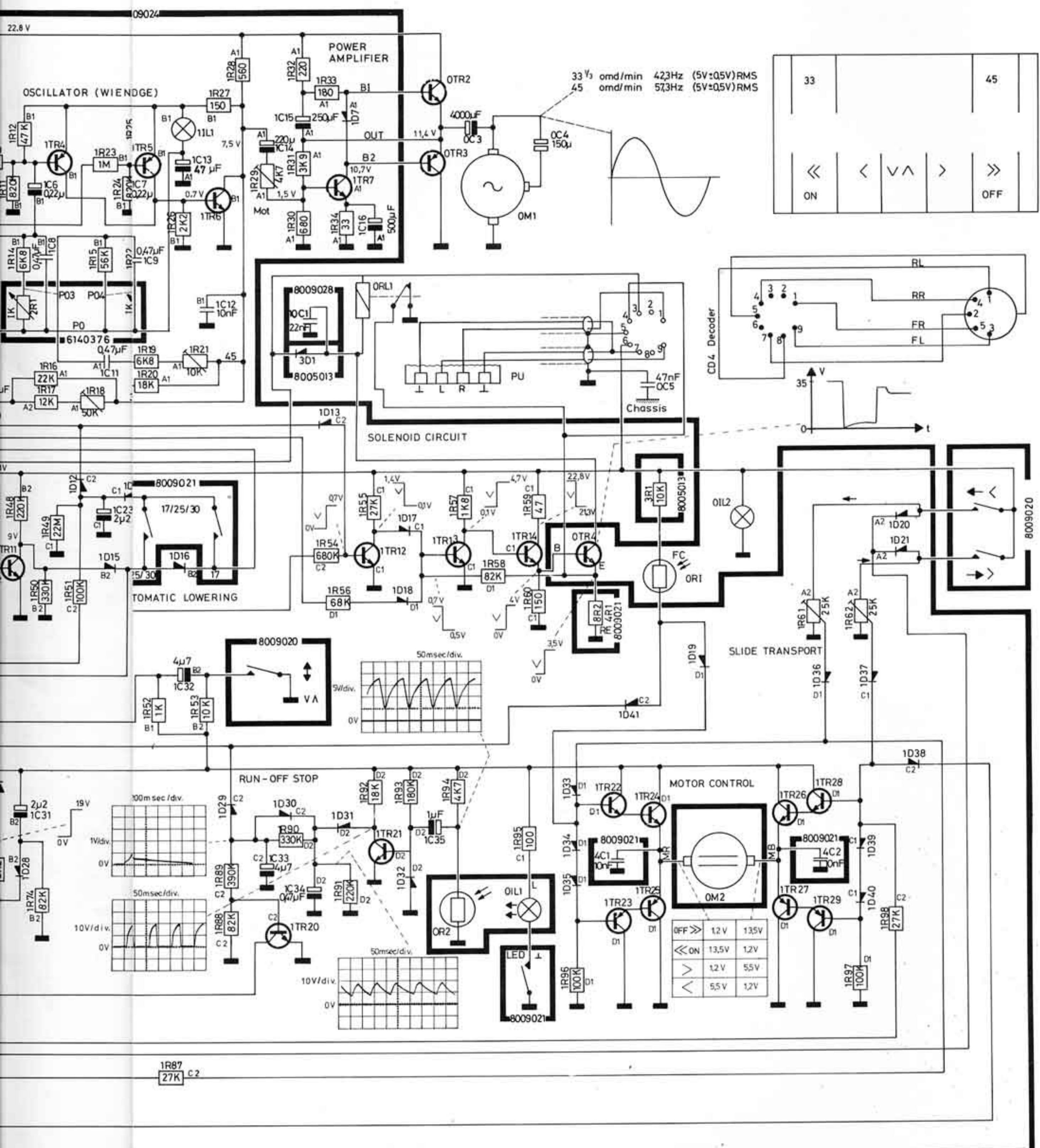
De angivne impulser i detektorarmskredsløbet er målt med roterende pladetalerken og med detektorarmen inde over ribberne uden plade på. Impulserne i udløbsstoppet er målt med pick-up'en sænket i en udløbsrille med en stigning på ca. 3 mm/omdr. på 30 cm plade.

All DC voltages are positive in proportion to chassis and they are measured with rotating turntable and raised pick-up arm and with the detector arm over a record.

The voltages are measured by voltmeter and an internal resistor of at least 2 M ohm.

The stated impulses of the detector arm circuit are measured with rotating turntable and the detector arm over the ribs without any record.

The impulses of the outlet stop are measured with pick-up lowered into an outlet groove with a rise of approx. 3 mm/turns on 30 cm record.



... in proportion to chaand they are measured with rotating turn-  
m and with the detectrm over a record.

... by voltmeter and an ir resistor of at least 2 M ohms.

... detector arm circuit measured with rotating turntable and with  
bs without any record

... stop are measured wite pick-up liwered into an outlet groove  
n/turns on 30 cm reco

Alle DC Spannungen sind positiv im Verhältnis zu Masse und sie sind mit rotierendem Plattenteller, mit gehobenem Tonarm und mit dem Detektorarm über einer Platte gemessen.

Die Spannungen sind mit Voltmeter gemessen (Innenwiderstand min. 2 M ohm).

Die angegebenen Impulse des Detektorarmkreislaufes sind mit rotierendem Plattenteller und mit Detektorarm über den Ribben ohne Platte gemessen.

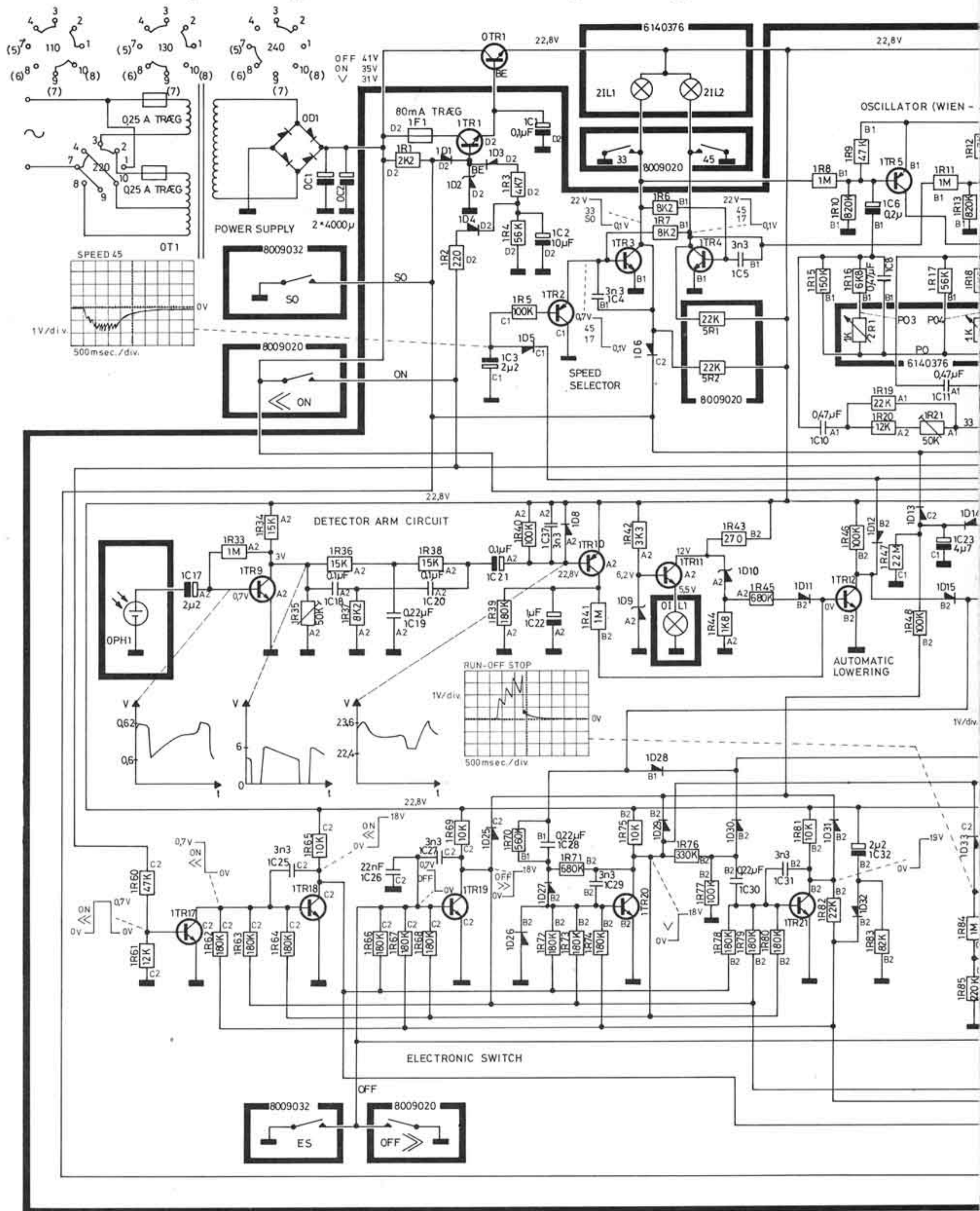
Die Impulse der Auslaufabschaltung sind mit dem Tonarm in einer Auslaufrille mit einer Steigung von etwa 3 mm/Umdrehungen auf 30 cm Platte gesenkt gemessen.

# Bang & Olufsen

DIAGRAM 1

Beogram 4002 Type 5501 from no. 257556

Beogram 6000 Type 5502 from no. 260028



Alle DC spændinger er positive i forhold til stel, og de er målt med roterende pladetallerken, med hævet pick-up arm og med detektorarmen inde over en plade. Spændingerne er målt med voltmeter med en indre modstand på mindst 2 Mohm.

De angivne impulser i detektorarmskredsløbet er målt med roterende pladetallerken og med detektorarmen inde over ribberne uden plade på.

Oscillogrammer mærket SPEED 45 er målt med hævet pick-up arm under hurtig-indtransport, medens slædeskalaens speed 45 afsnit passerer fotomodstand og lampe.

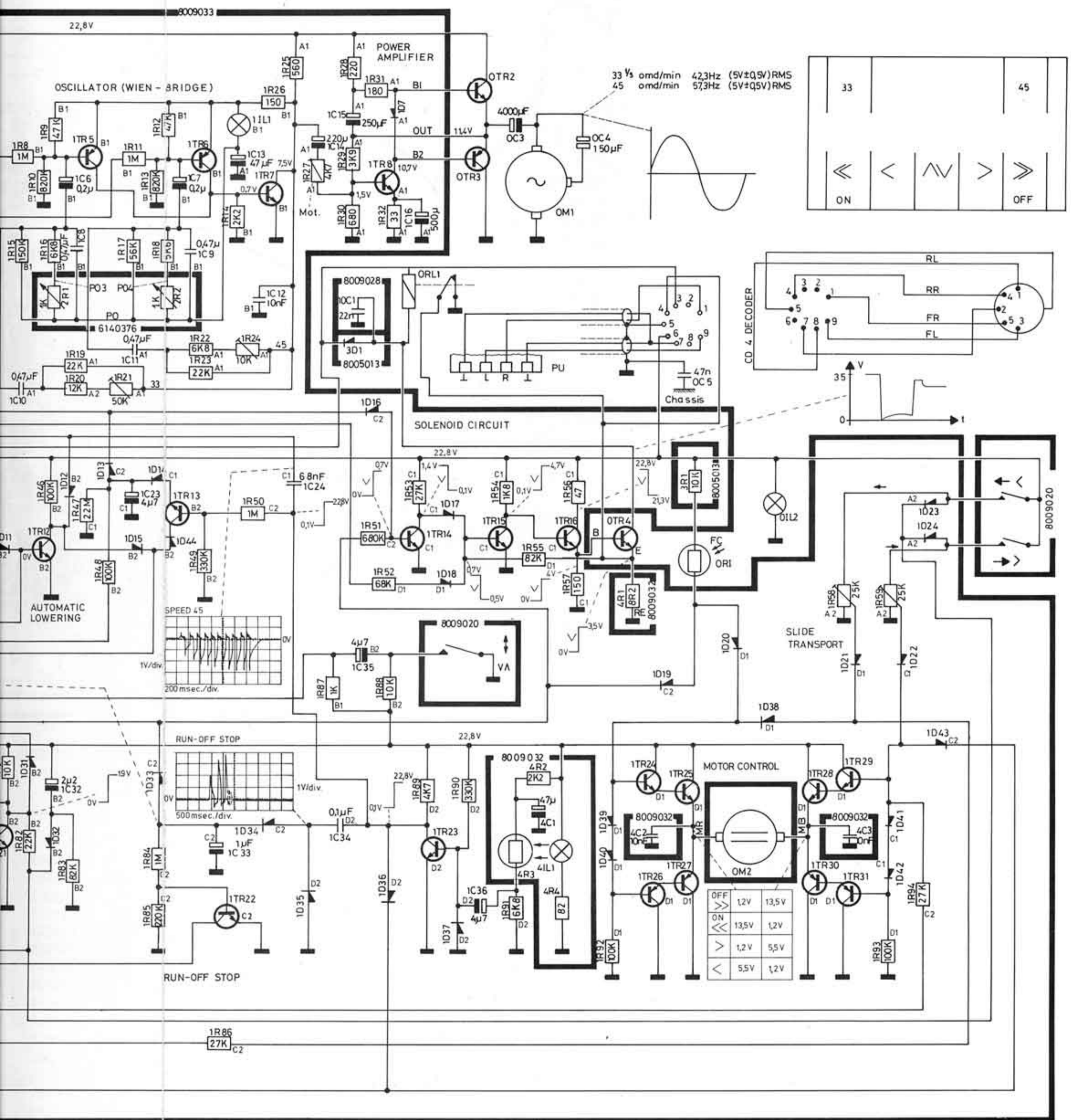
Oscillogrammer mærket RUN-OFF STOP er målt med pick-up sænket i en udløbsrille, stigning ca. 3 mm/omdr., 30 cm plade.

All DC voltages are positive in proportion to the turntable and raised pick-up arm and with the detector arm over a groove, measured by voltmeter and an inner resistor of at least 2 Mohm.

Oscillograms marked SPEED 45 are measured with the pick-up arm raised during fast transport while the speed 45 part of the carrier scale passes the photo-resistor and lamp.

Oscillograms marked RUN-OFF STOP are measured with the pick-up lowered in a run-off groove, rise approx. 3 mm/turns, 30 cm record.

no. 260028



positive in proportion to chassis and they are measured with rotating pick-up arm and with the detector arm over a record. The voltages are after and an inner resistor of at least 2 M ohms.

SPEED 45 are measured with raised pick-up arm during fast inward speed 45 part of the carrier dial passes photo-resistor and lamp.

RUN-OFF STOP are measured with pick-up arm lowered into an out-ox. 3 mm/turns, 30 cm record.

Alle DC Spannungen sind positiv im Verhältnis zu Masse und sie sind mit rotierendem Plattenteller, mit gehobenem Tonarm und mit dem Detektorarm über einer Platte gemessen. Die Spannungen sind mit Voltmeter gemessen (Innenwiderstand min. 2 M ohm).

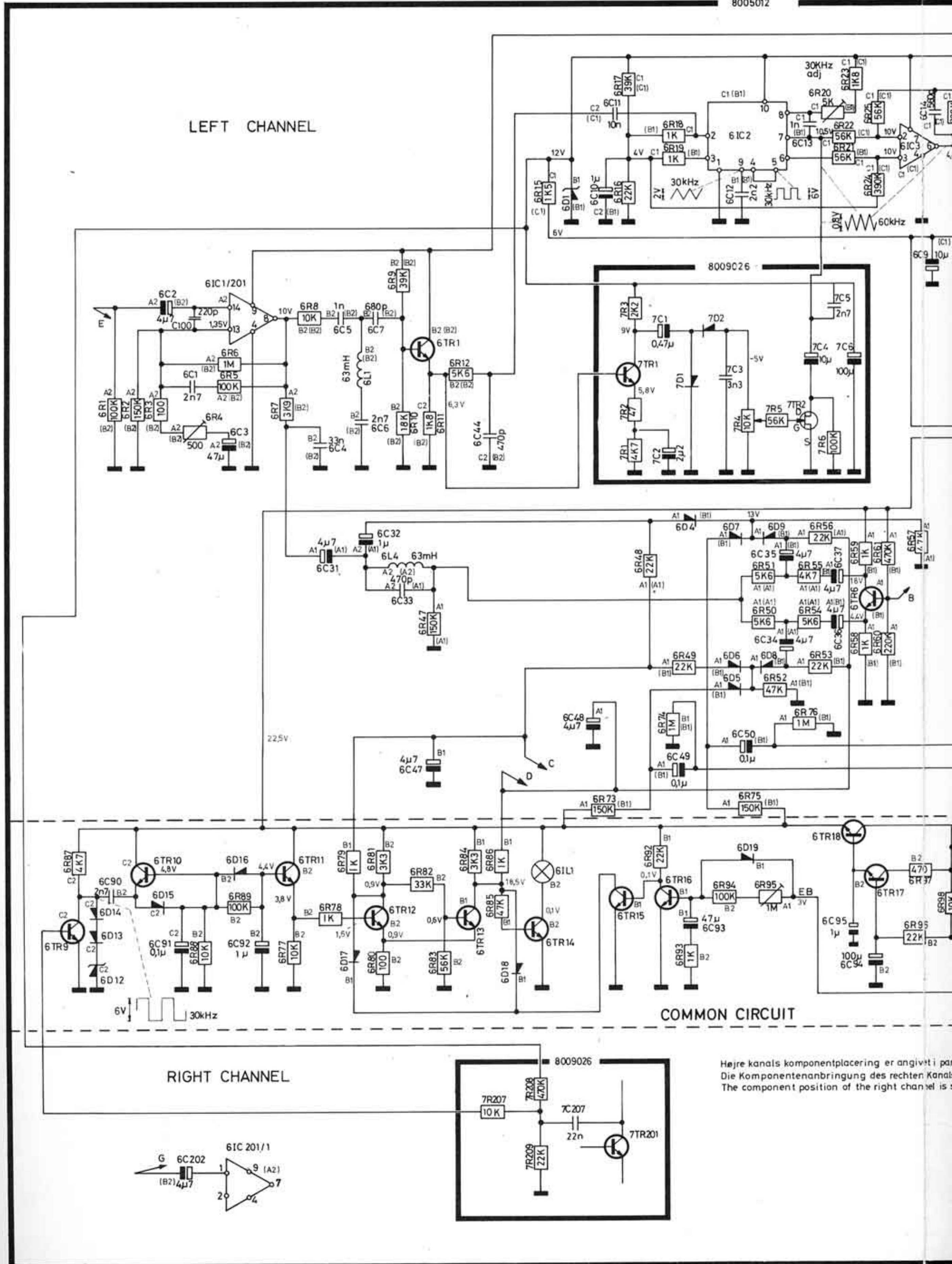
Oszillogramme gezeichnet SPEED 45 sind mit gehobenem Tonarm während schnellen Hin- ein- transports gemessen, während Abschnitt speed 45 der Schlitzeskala Photowiderstand und Lampe passiert.

Oszillogramme gezeichnet RUN-OFF STOP sind mit dem Tonarm in einer Auslaufrille gesenkt, Steigung etwa 3 mm/Umdrehungen, 30 cm Platte, gemessen.

# Bang & Olufsen

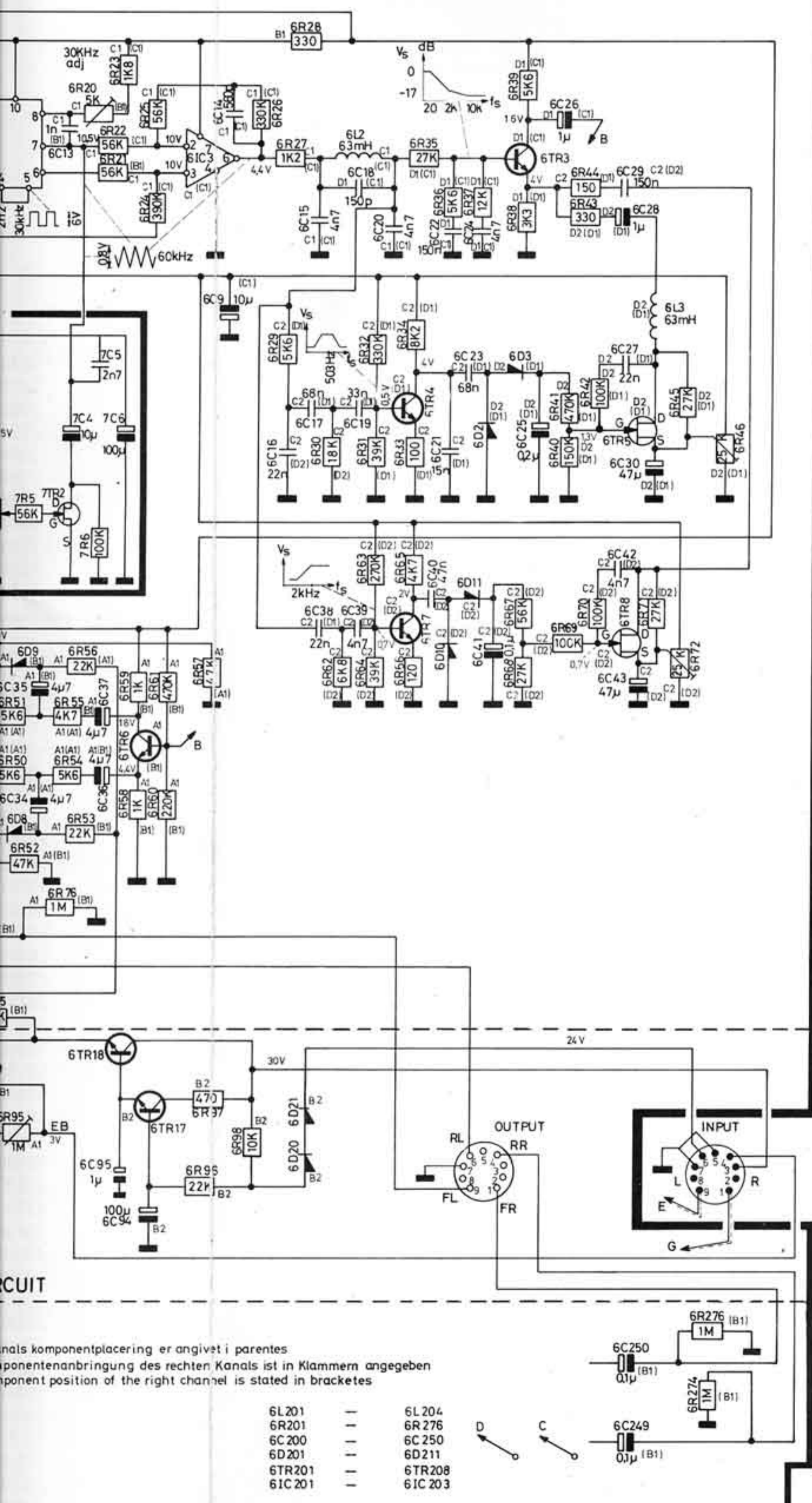
DIAGRAM 2

8005012



Højre kanals komponentplacering er angivet på  
Die Komponentenanbringung des rechten Kanals  
The component position of the right channel is

5012



Originals komponentplacering er angivet i parentes  
 Original component position of the right channel is stated in brackets

6L201	—	6L204	—
6R201	—	6R276	—
6C200	—	6C250	—
6D201	—	6D211	—
6TR201	—	6TR208	—
6IC201	—	6IC203	—

De angivne spændinger er positive i forhold til stel, og er målt med CD-4 signal på indgangen.

Input - 60 dBm (775 μV rms).  
 f mod. = 1 kHz; Δf = 1,3 kHz.

The stated voltages are positive in proportion to the chassis, and measured with CD-4 signal at the inputs.

Input - 60 dBm (775 μV rms).  
 f mod. = 1 kHz; Δf = 1,3 kHz.

Die angegebenen Spannungen sind positiv im Verhältnis zu dem Chassis und sind mit CD-4 Signal auf dem Eingang gemessen.

Input - 60 dBm (775 μV rms).  
 f mod. = 1 kHz; Δf = 1,3 kHz.

