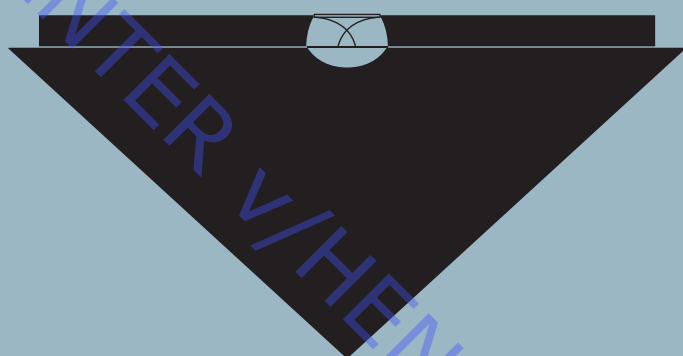


BeoLab 10

Type 6218, 6219

Service Manual
Danish

*English, German, French, Italian, Spanish, Dutch, Japanese, Korean
and Simplified Chinese versions are available in the Retail System*



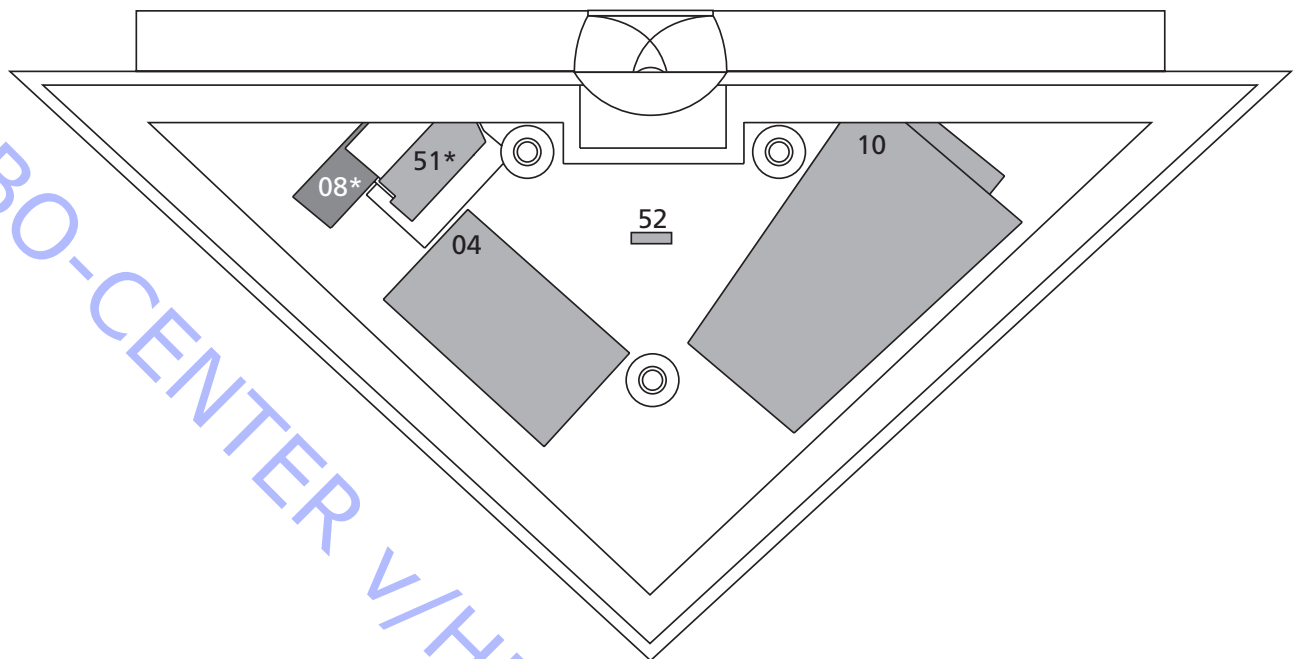
*This Service Manual must be returned with the
defective parts/back-up suitcase !*

CONTENTS

Survey of modules	1.1
How to service	1.2
Fault flow chart	2.1
Adjustments and Repair tips	3.1
Adjustments	3.2
Repair tips	3.3
Final check after repair	4.1
Replacement of modules	5.1
Specification guidelines for service use	6.1
Overall block diagram	7.1
Wiring diagram	7.2
Available parts	8.1

ABO-CENTER V. HENRIKSENS ELEKTRONIK

Oversigt over moduler



PCB04, Main
PCB08, Mains Filter
PCB10, Amplifier
PCB51, Input Socket
PCB52, NTC

*999Module, Socket well inkl. PCB08 og PCB51

Udførelse af service

Strategi

Højtaleren skal serviceres i kundens hjem.

Det antistatiske serviceudstyr skal altid bruges, når produktet demonteres eller modulerne håndteres.

Reparationen omfatter udskiftning af moduler eller højtalerenheder, som leveres i backup-kufferten.

De udskiftede moduler skal returneres til reparation hos Bang & Olufsen, modulreparationsafdelingen.

Fejlbeskrivelsen skal returneres sammen med de udskiftede moduler.

Brug modulreparationsformularen eller formularen Udskiftning af modul fra Retail Systemet.

Forberedelser før service

Forklaring og demonstration af fejlen

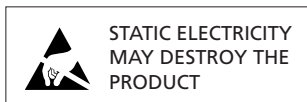
Inden fejlfinding påbegyndes, skal du om muligt lade kunden demonstrere fejlen.

Anbefalet serviceværktøj

Hvide handsker
Blød, fnugfri klud
Skoovertræk

Håndtering og rengøring

Statisk elektricitet

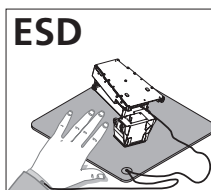


Statisk elektricitet kan ødelægge højtaleren.

Antistatisk service kit.

Der skal altid bruges antistatisk service kit, når produktet demonteres eller modulerne håndteres.

Følg instruktionerne i servicemanualen, og brug ESD-måtten både til gamle og nye moduler.



Bemærk:

Når der kræves netspænding på produktet, skal forbindelsen mellem produktet og ESD-måtten fjernes.

Modulerne skal altid være tilsluttet det antistatiske service kit eller placeret i en ESD-sikker pose.

Symbol for sikkerhedskomponenter



Når der udskiftes komponenter med dette symbol, skal samme type benyttes – også den samme værdi for ohm og watt.

Den nye komponent skal monteres på samme måde som den komponent, der udskiftes.

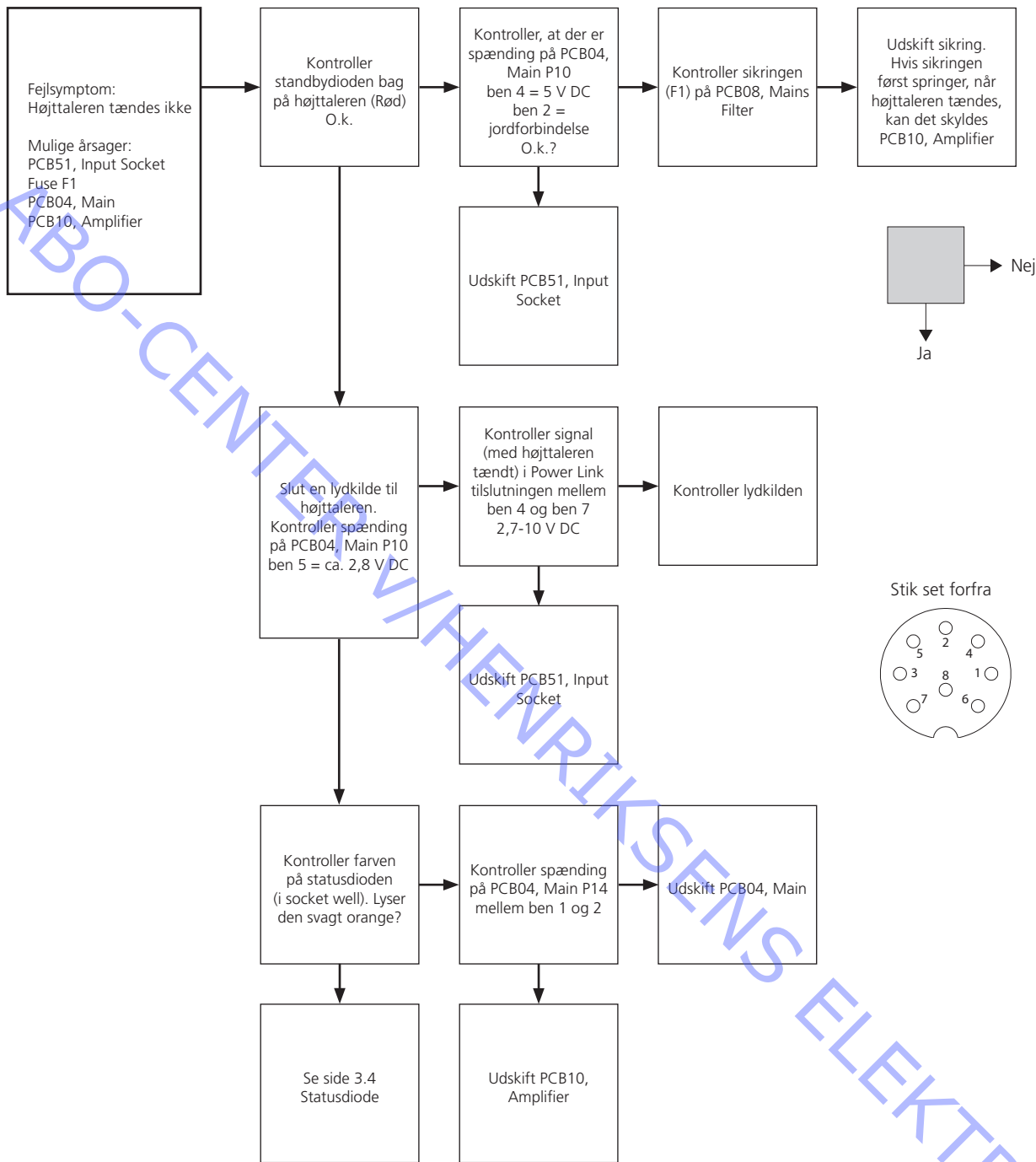
Rengøring

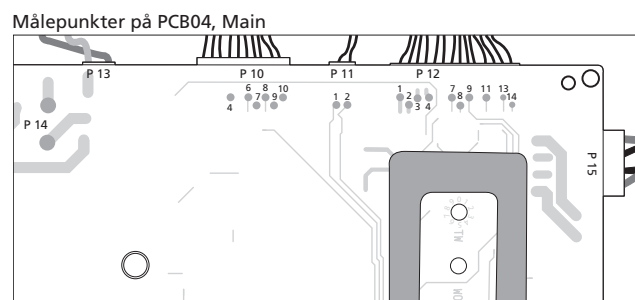
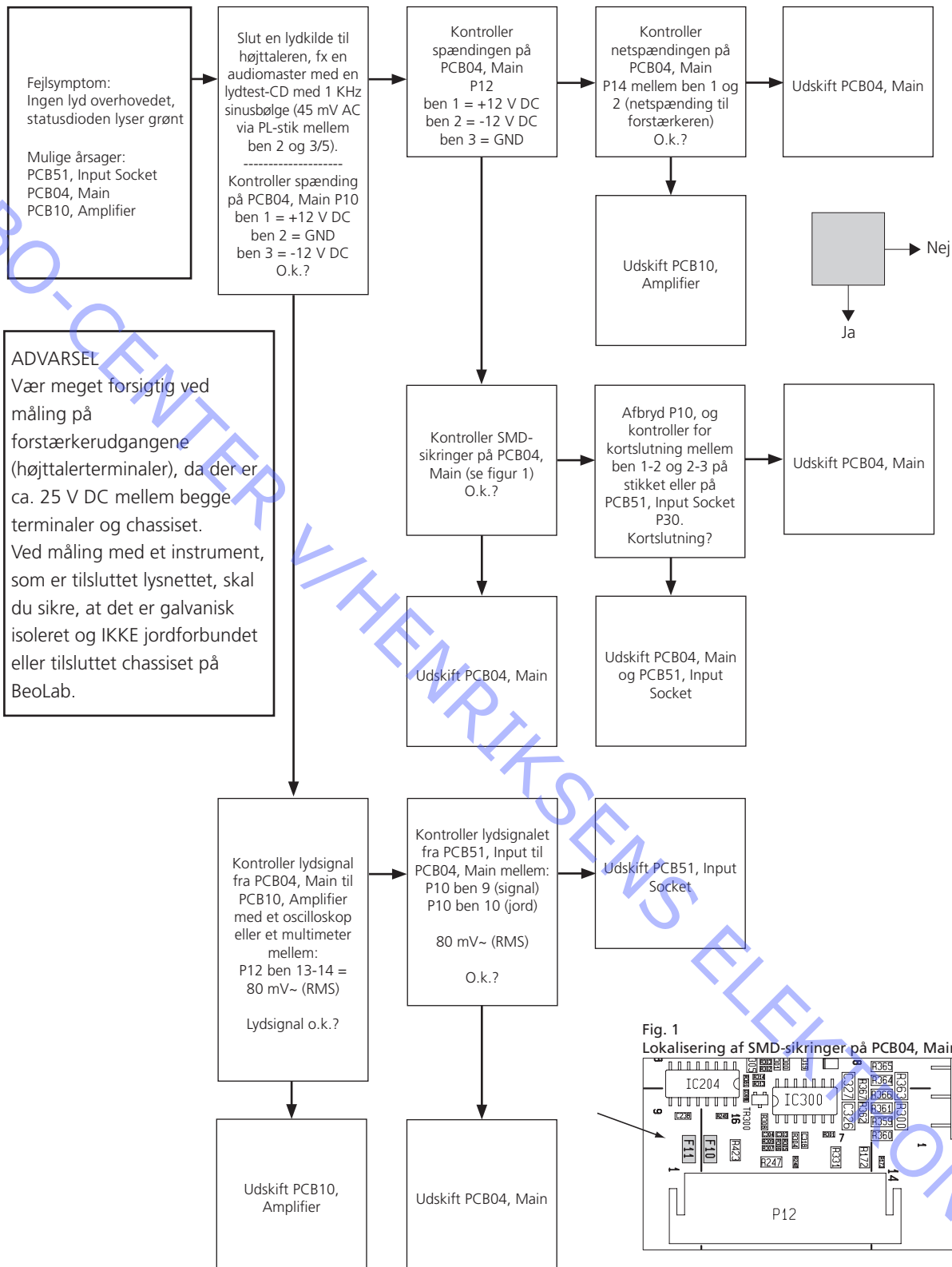
Se kapitlet Afsluttende kontrol efter reparation eller brugervejledningerne.

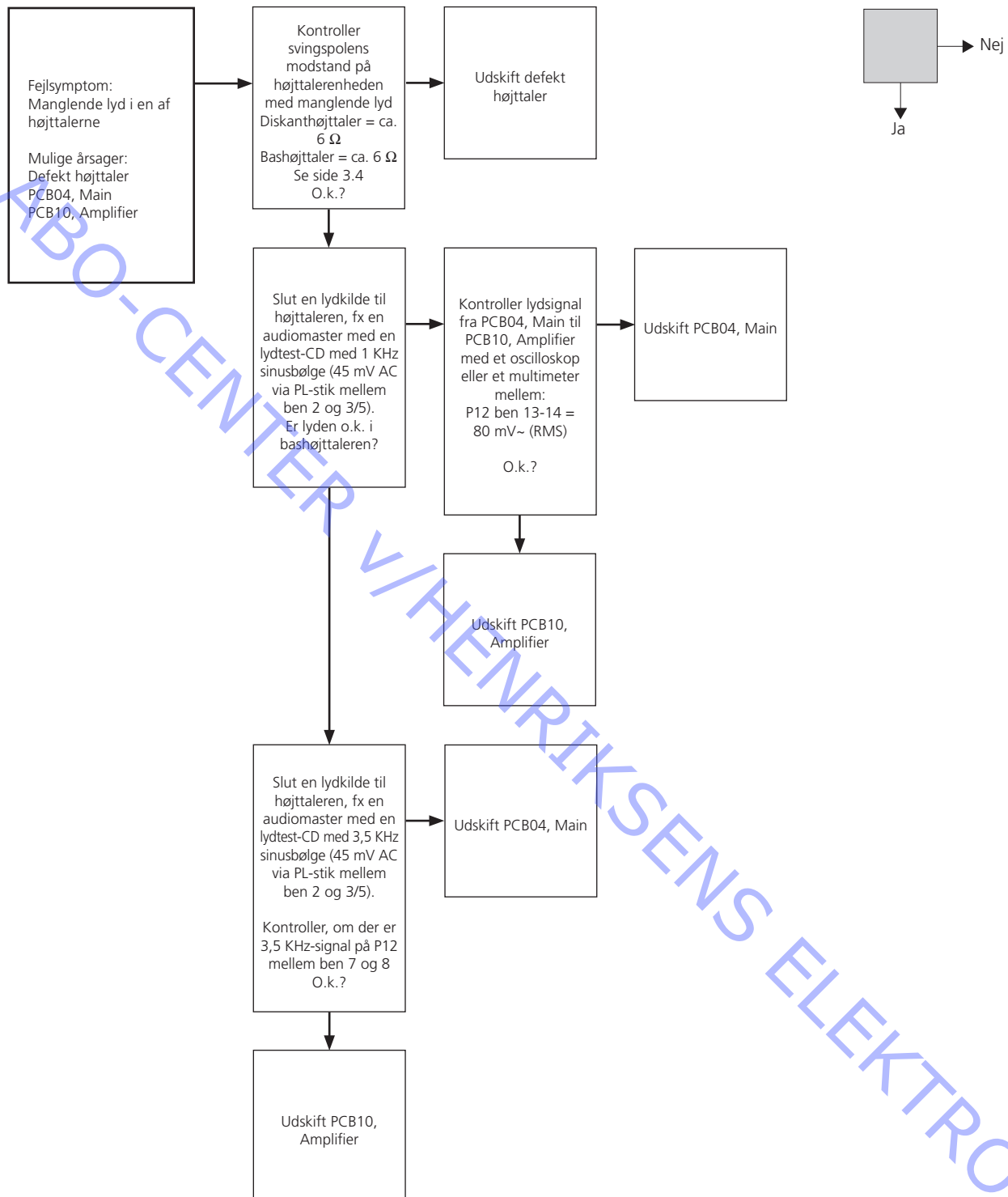
Fejltræ

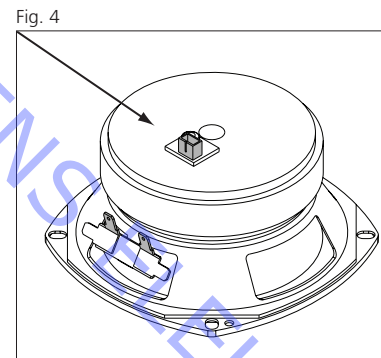
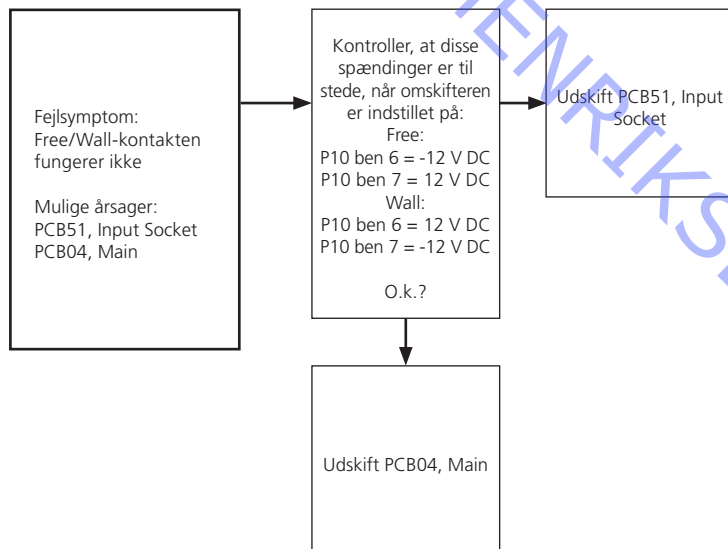
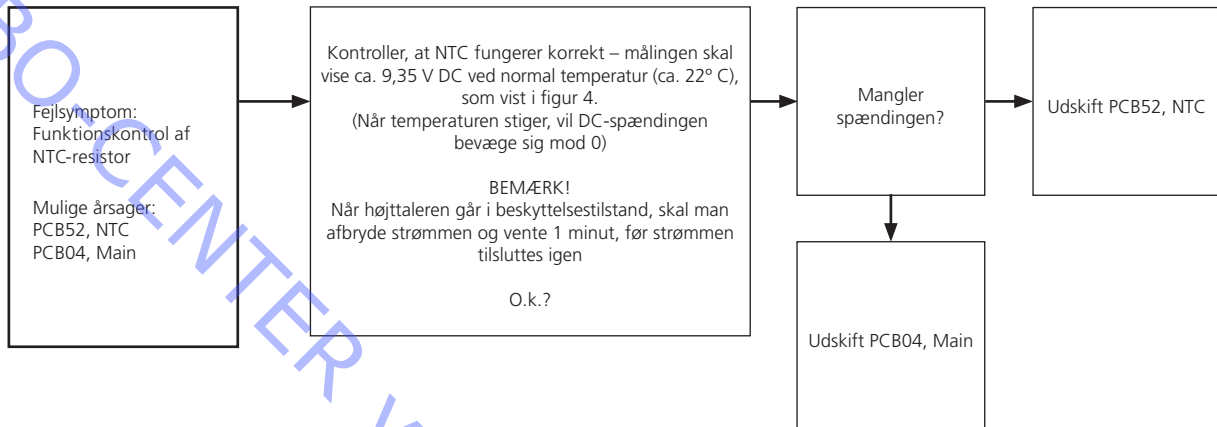
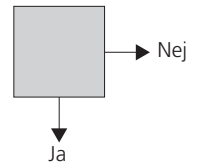
Højtaleren tændes ikke	2.2
Ingen lyd overhovedet, statusdioden lyser grønt	2.3
Manglende lyd i en af højttalerne	2.4
Funktionskontrol af NTC-resistor	2.5
Free/Wall-kontakten fungerer ikke	2.5

ABO-CENTER V/HENRIKSENS ELEKTRONIK









ABO-CENTER V/HENRIKSENS ELEKTRONIK

Justeringer

Beskrevne justeringer	3.2
Adgang til justeringspunkter	3.2
Tabel for højttalerjustering	3.2

Tips til reparation

Højttaleren summer, når der ikke afspilles musik	3.3
Statusdiode	3.4
Kontrol af højttalerenhed	3.4
Placering af kabler	3.5
Placering af skum	3.6

ABO-CENTER V/HENRIKSENS ELEKTRONIK

Justeringer

Justering af bas- og diskantniveau

Hver højttaler justeres individuelt efter produktionen for at sikre et optimalt lydbillede. Ved udskiftning af en højttalerenhed eller PCB04, Main skal bas- og diskantniveauet justeres. På bagsiden af den nye højttalerenhed står en værdi, der angiver enhedens følsomhed. Denne værdi er i dB, og den skal konverteres til en position til de to potentiometre ved hjælp af tabellen for højttalerjustering.

Justeringer efter udskiftning af PCB04, Main

Udlæs justeringspositionen fra de gamle potentiometre, og indstil de nye til samme position.

Efter udskiftning af en højttalerenhed

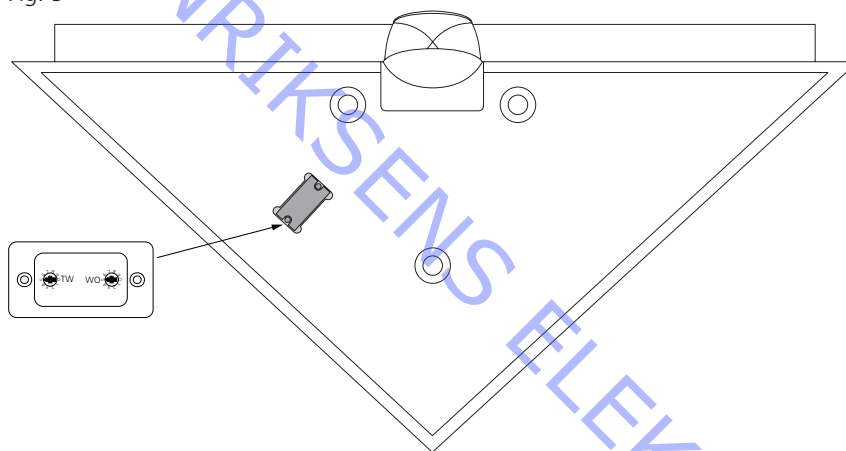
Juster diskantniveauet vha. (TW), og basniveauet vha. (WO). Disse to potentiometre skal anvendes via de to huller under låget (se figur 5).

Juster i henhold til nedenstående tabel for højttalerjustering. Det er kun det potentiometer, som er tilsluttet den udskiftede enhed, der skal justeres.

ADVARSEL:

Niveauerne må under ingen omstændigheder justeres i en enhed, der ikke er blevet udskiftet!

Fig. 5



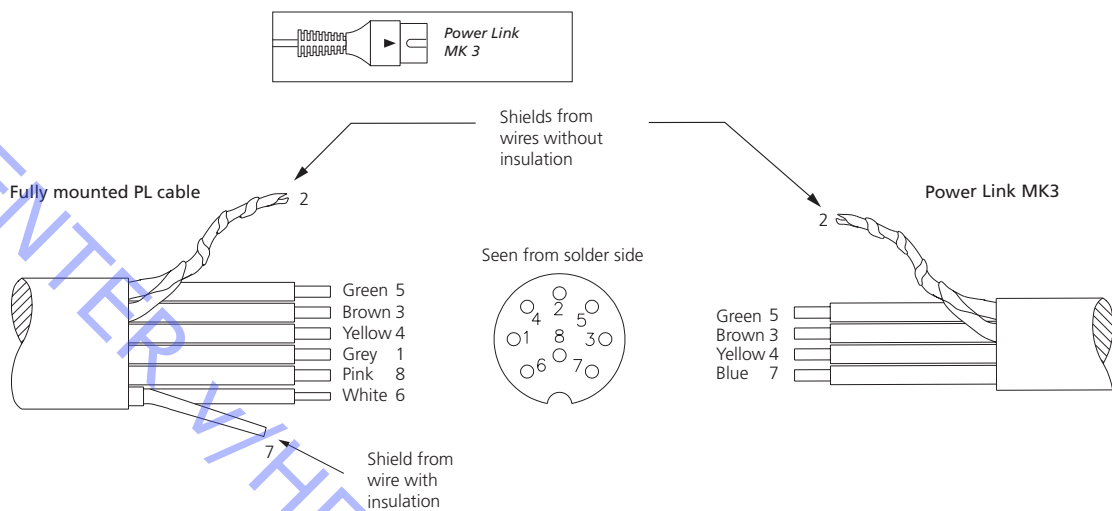
Tabel for højttalerjustering

Højttalerværdi fra etiket på højttaleren	Omskifterposition
1.8 – 2.3	0
1.3 – 1.7	1
0.8 – 1.2	2
0.3 – 0.7	3
-0.2 – 0.2	4
-0.3 – -0.7	5
-0.8 – -1.2	6
-1.3 – -1.7	7
-1.8 – -2.2	8
-2.3 – -2.5	9

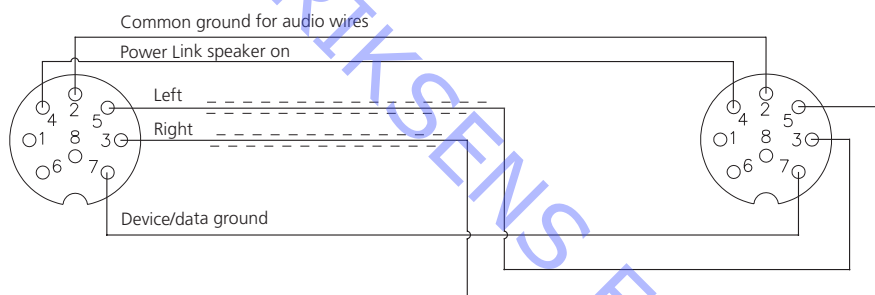
Tips til reparation

Højtaleren summer, når der ikke afspilles musik

Power Link kablet skal være af typen MK 3 eller nyere.
 En jordforbindelse i et Power Link kabel, som er ældre end MK 3, kan være utilstrækkelig til at levere den optimale lyd kvalitet.
 Kontroller, at Power Link kablet er tilsluttet som vist.

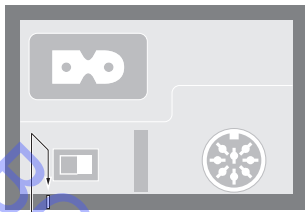


Minimum connections requirement BeoLab 10



Note: Device/data ground and Common ground may not be connected to each other!

Statusdiode



LED

Statusdioden angiver statussen for BeoLab.

Adgang til standbylysdiode.

Standbylysdiode STATUS

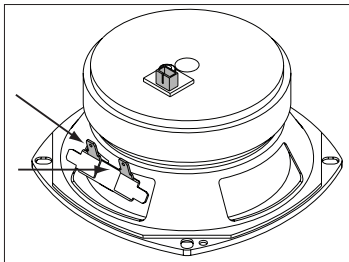
Rød	BeoLab er på standby.
Grøn	BeoLab er i drift.
Orange	BeoLab er lukket ned som følge af termisk overbelastning eller fejl.
Intet lys	Sikringen er muligvis defekt, kontroller sikring F1 på PCB08, Mains Filter.

Hvis lysdioden er orange, skal man slukke produktet og afbryde strømmen til BeoLab. Vent mindst 5 minutter, så højttaleren afkøles. Tilslut strømmen, og tænd for BeoLab.

Er lysdioden fortsat orange, kan fejlen skyldes:

1. Beskyttelse af bashøjttaler – kontroller højttalerenhed.
2. Beskyttelse af diskant højttaler – kontroller højttalerenhed.
3. NTC-print eller -tilslutning på diskant højttaleren. Afmonter basenheden for at få adgang til NTC-printet. Se fejltræ.
4. Strømsvigt. Se fejltræ.

Kontrol af højttalerenhed



Mål svingspolens modstand på højttalerenhederne for at bestemme, om fejlen skyldes en højttalerenhed.

Det anbefales at måle på højttalerenhedens terminaler.

Højttalerenheden skal være demonteret BeoLab.

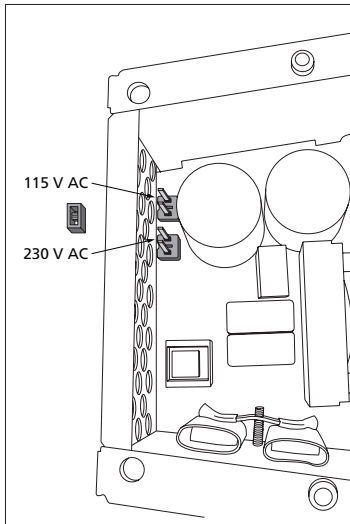
Vær særligt opmærksom på pakningen på højttalerenheden for at undgå beskadigelse.

Højttalerenhed	Nominal værdi	Grænser
Bashøjttaler	6,0 ohm	5,4 - 6,6 ohm
Diskant højttaler	6,2 ohm	5,4 - 6,8 ohm

Hvis højttalerenheden ligger uden for grænserne, er den defekt og skal udskiftes.

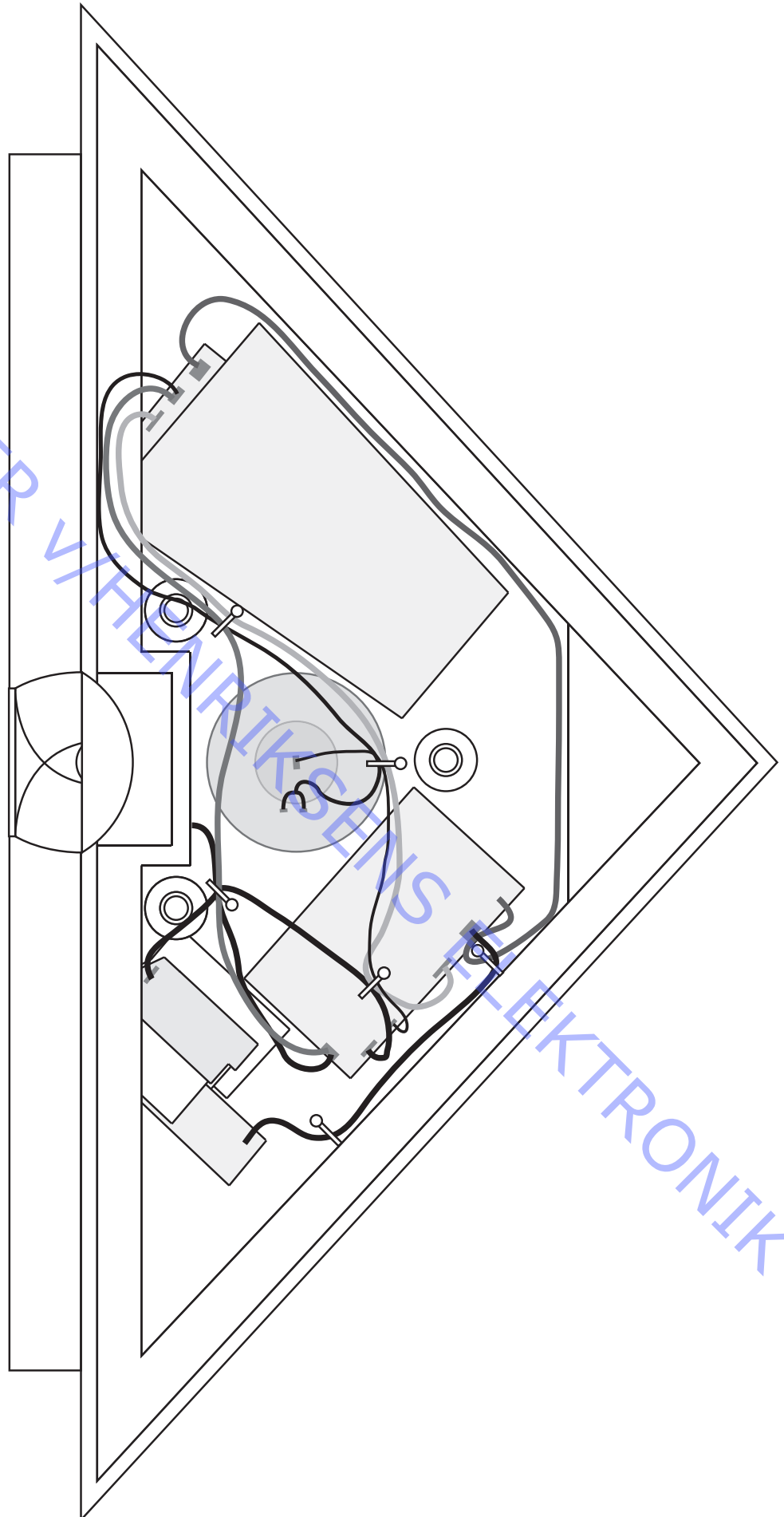
Under normale forhold er det ikke nødvendigt at udskifte pakningerne på højttalerenheden.

Netspændingsjumper 115/230 V AC

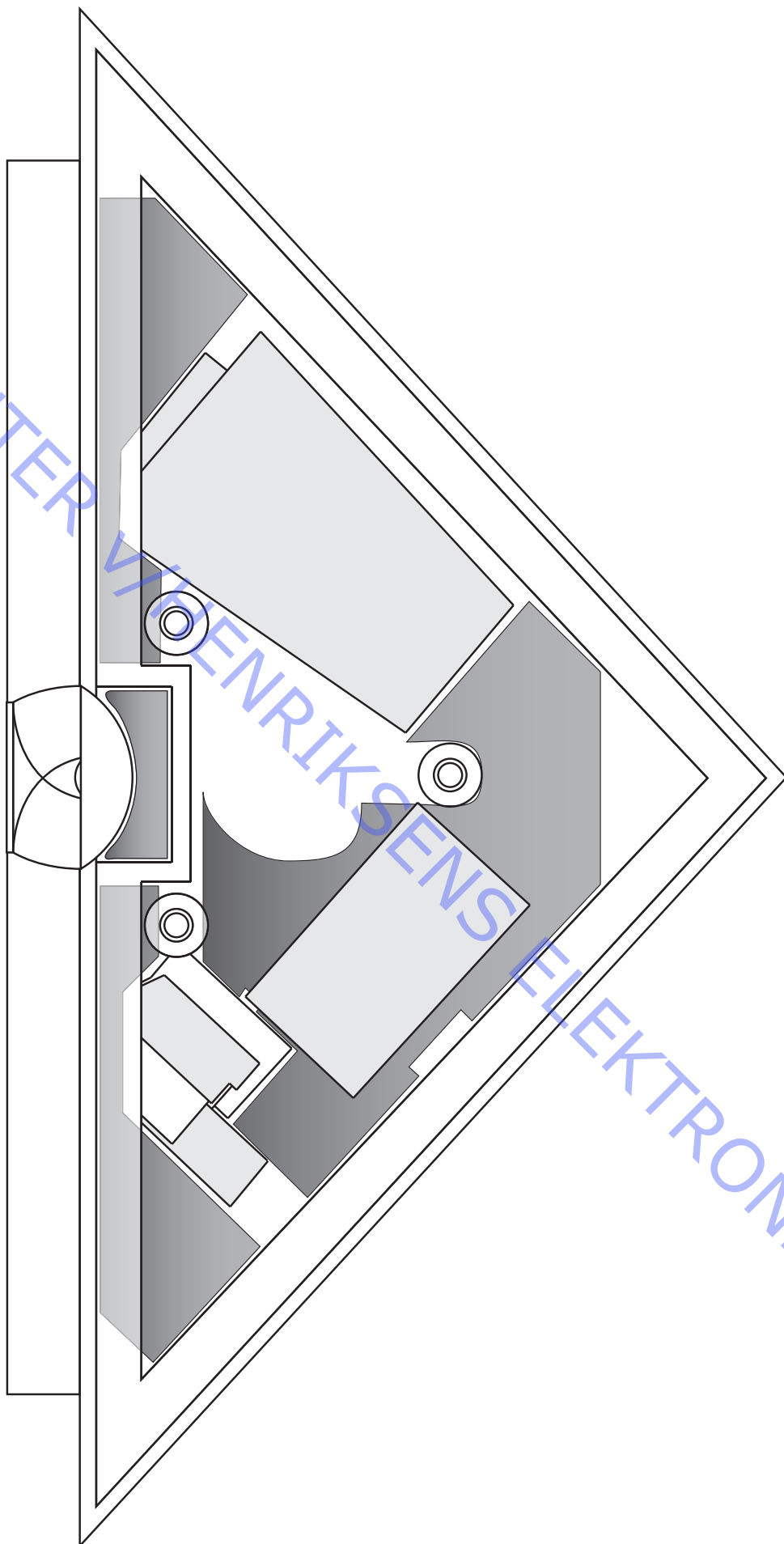


Ved udskiftning af PCB10, Amplifier eller hvis højttaleren skal bruges i et land med en anden netspænding, er det vigtigt, at jumper-placeringen er korrekt! Se figur.

Placering af kabler



Placering af skum



Afsluttende kontrol efter reparation

Afsluttende kontrol efter reparation beskriver de aktiviteter, der er nødvendige for at sikre, at produktet returneres i perfekt stand til kunden.

Indhold:

Isoleringstest

Gendannelse af opsætningen

Afsluttende rengøring af produktet

Isoleringstest

Produktet skal isolationstestes, når det har været skilt ad. Foretag testen, når systemet igen er samlet og klar til at blive sendt tilbage til kunden.

Der må ikke forekomme overslag under testen.

Udfør isolationstesten således:

Kortslut netstikkets to ben, og slut dem til én af de to klemmer på isoleringstesteren.

Slut den anden klemme til jordforbindelsen på Power Link stikket.

BEMÆRK!

For at undgå at beskadige produktet er det vigtigt, at begge klemmer på isolationstesteren har god kontakt.

Under testen må strømstyrken ikke overstige 5 mA.

Øg langsomt spændingen på isolationstesteren til 2,5 kV AC. Fasthold spændingsniveauet i et sekund, og reducer derefter langsomt spændingen til 0 V AC.

Gendannelse af opsætningen

Kontroller, at Free/Wall-omskifteren er i den korrekte position, og at Power Link kablet er et MK 3 eller højere.

Lydtjek

Kontroller, at alle højttalere er o.k.

Rengøring af produktet

Støvede overflader rengøres med en tør, blød klud. Fedtpletter eller vanskelige pletter fjernes om nødvendigt med en blød, hårdt opvredet, fnugfri klud dyppet i vand tilsat nogle få dråber mildt rengøringsmiddel, fx et opvaskemiddel.

Frontgitteret må dog gerne rengøres med en støvsuger, som er indstillet på laveste sugestykke og har et børstemundstykke påsat.

ABO-CENTER V/HENRIKSENS ELEKTRONIK

Udskiftning af moduler

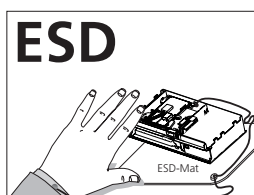
Moduler, der kan udskiftes

BeoLab 10 i serviceposition	5.2
Udskift 999 Module, Socket well	5.4
Udskift PCB04, Main	5.5
Udskift PCB10, Amplifier	5.6
Udskift diskant højttaler	5.7
Udskift basenhed	5.9

Advarsel: Afbryd strømmen, og vent 45 sekunder inden demontering

De lokale strømforsyninger på de forskellige boards skal afbrydes inden demontering. Dette gøres ved at afbryde strømmen og så vente 45 sekunder, før nogen moduler udskiftes.

Advarsel! Statisk elektricitet



Statisk elektricitet kan ødelægge produktet. Der skal altid bruges antistatisk service kit, når produktet demonteres eller modulerne håndteres.

Bemærk!

Alle moduler skal placeres på ESD-måtten eller i en ESD-sikker pose.

Formål med udskiftning af moduler

Kort vejledning i udskiftning af de tilgængelige moduler med henvisning til supplerende illustrationer:

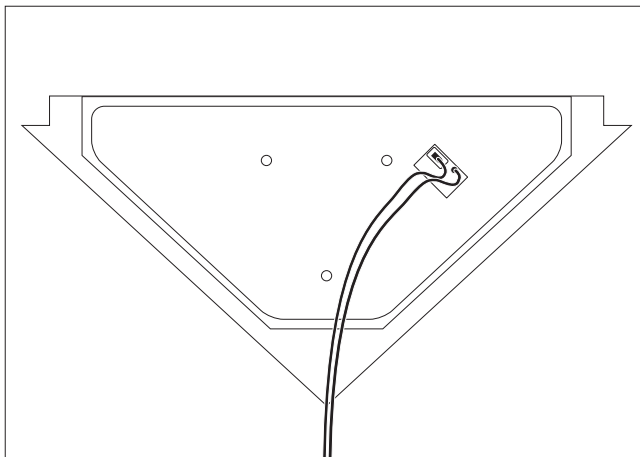
- udskiftning af moduler i korrekt rækkefølge
- tekst og figurer
- henvisning til justering.

Efter udskiftning af moduler

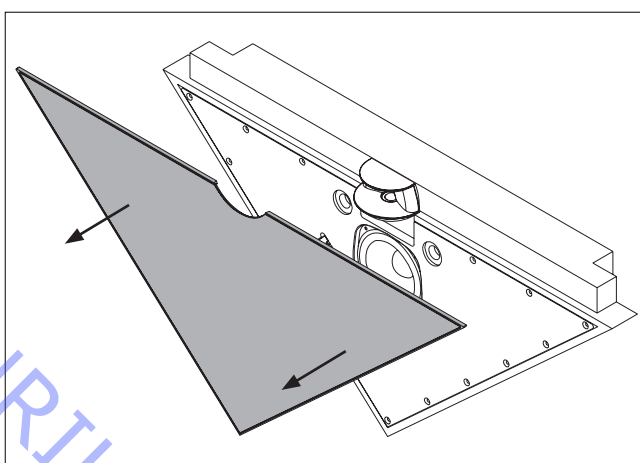
Udskiftede dele	Handling
PCB10, Amplifier	Kontroller jumperens placering (se side 3.4)
PCB04, Main	Se side 3.2
Højttalerenhed diskant højttaler/bashøjttaler	Se side 3.2
999 Module, Socket well	Nej

BeoLab 10 i serviceposition

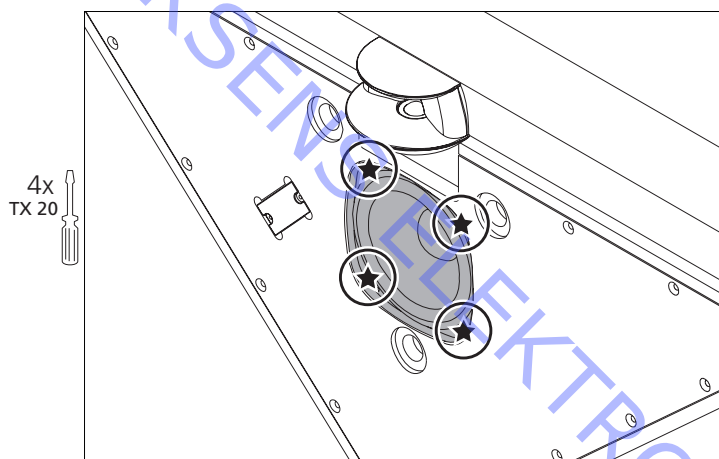
- Fjern alle kabler



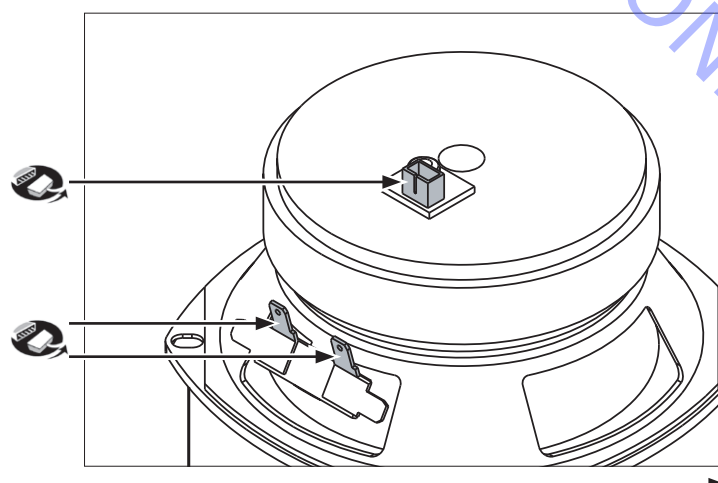
- Fjern frontdækslet



- Fjern bashøjttaler

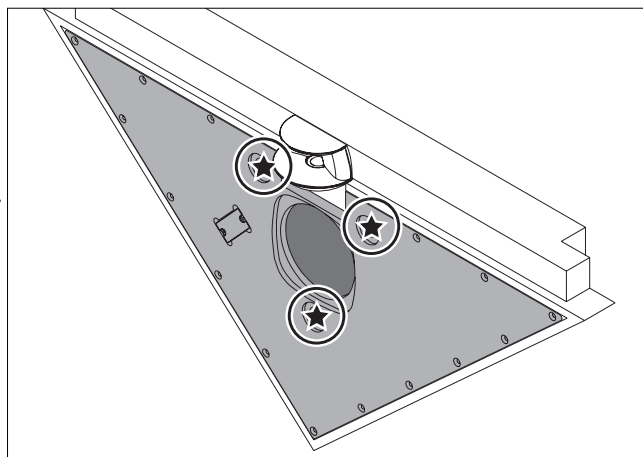


- Fjern stikkene – husk NTC!



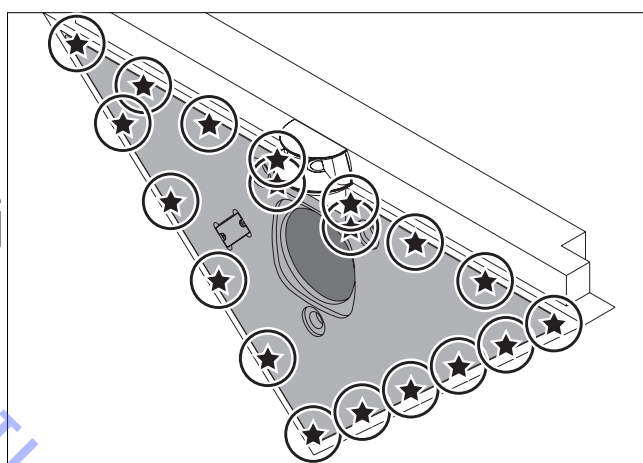
→ - Fjern møtrikker på baffel

23 mm 

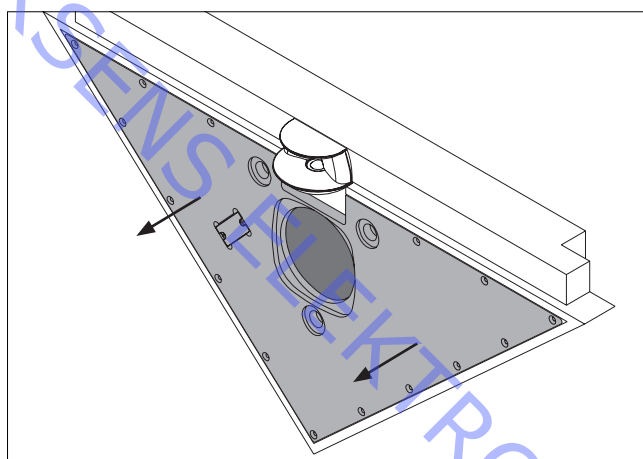


- Fjern skruer på baffel

19x
TX25 



- Løft bafflen af

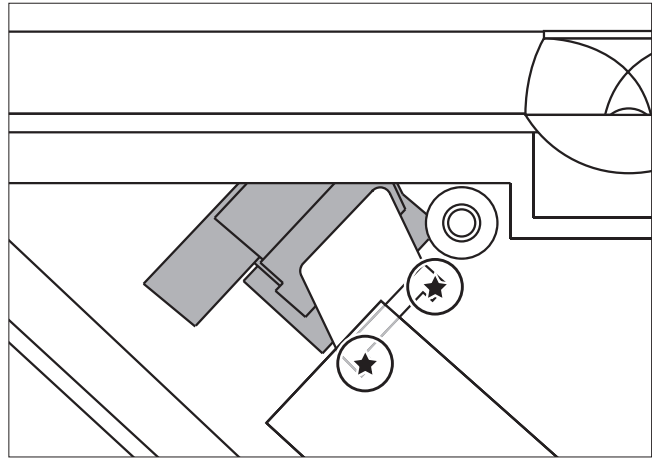


ABO-CENTER V/HENRIKSENSELEKTRONIK

Udskift 999 Module, Socket well

5.2 BeoLab 10 i serviceposition

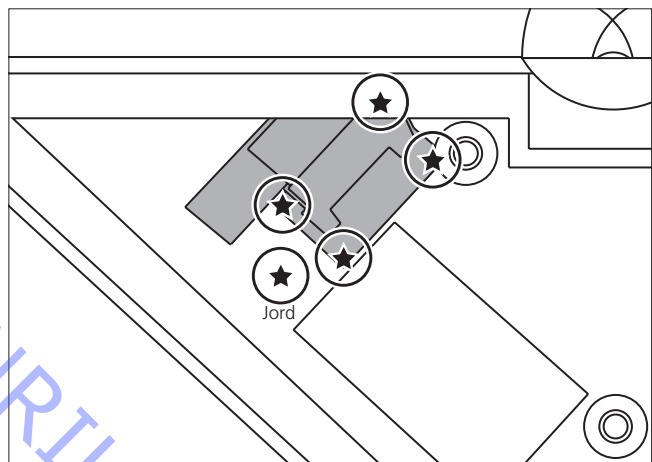
- Fjern skrue, der holder bundpladen fast



- Fjern de skrue, der fastholder beslaget



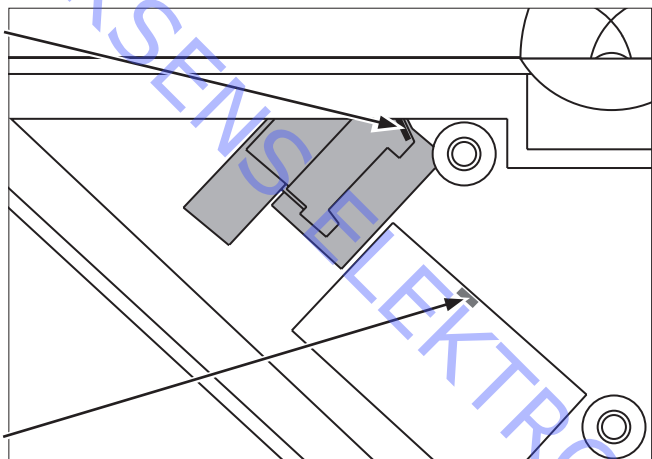
Jord



- Fjern stikkene

51P30

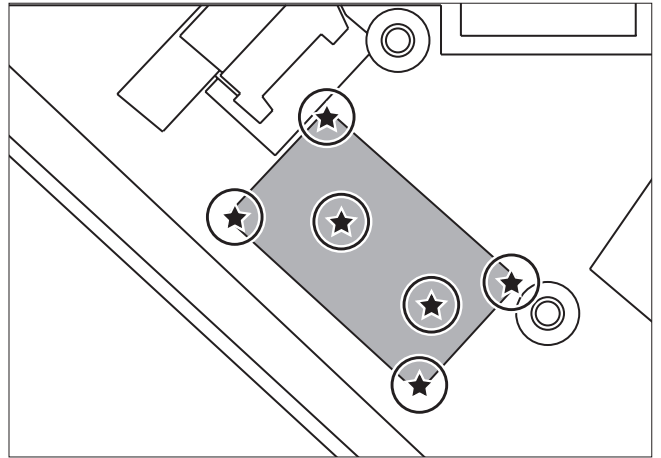
04P13



Udskift PCB04, Main

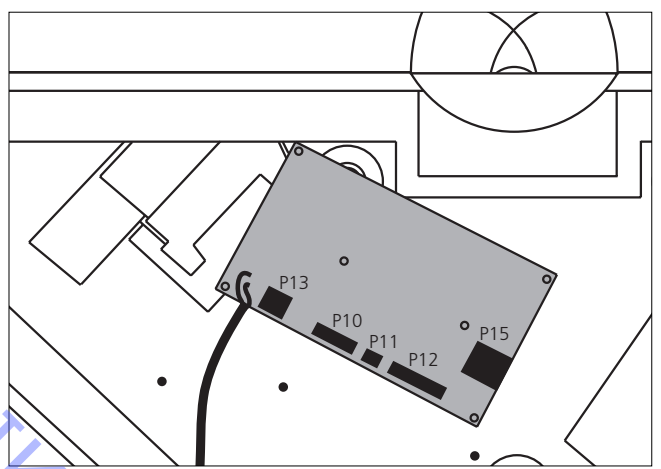
5.2 BeoLab 10 i serviceposition

- Fjern skruer



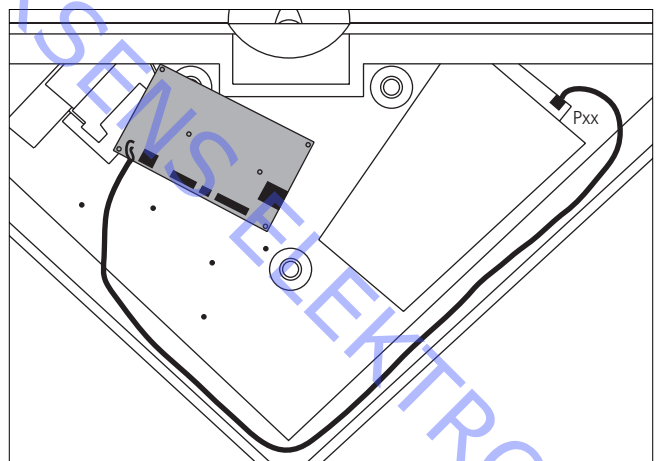
- Fjern kabler på bagsiden af PCB04, Main

04P10
04P11
04P12
04P13
04P15



- Fjern kabel fra PCB10, Amplifier

10P5



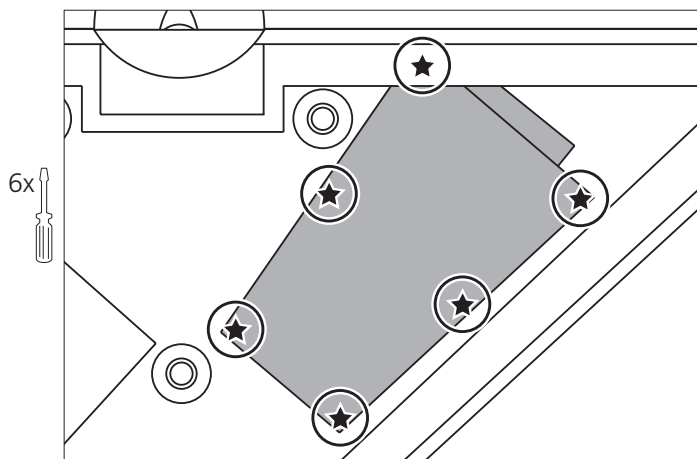
Efter udskiftning er det nødvendigt at foretage justeringer (se side 3.2)

ABO-CENTER V/HENRIKSENSELEKTRONIK

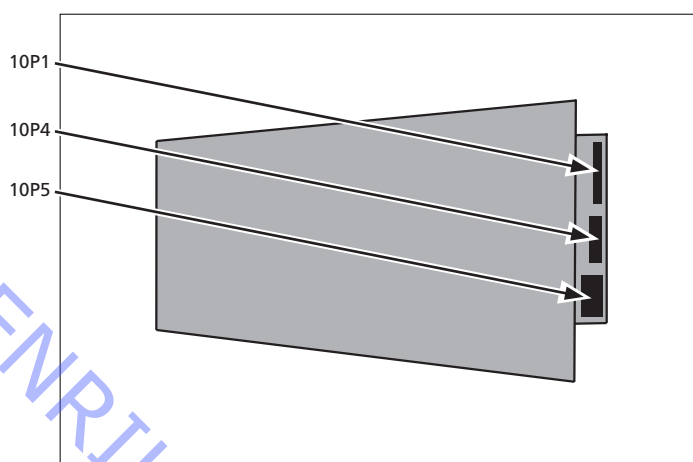
Udskift PCB10, Amplifier

5.2 BeoLab 10 i serviceposition

- Fjern skrueerne på PCB10, Amplifier



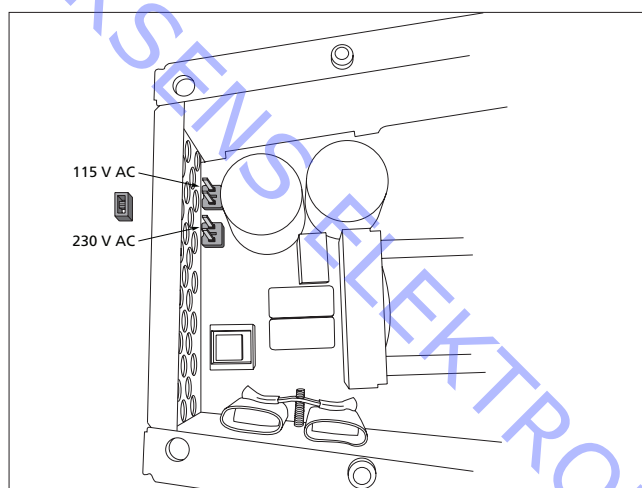
- Fjern kablerne



Husk at kontrollere jumper-placeringen
(se side 3.4)

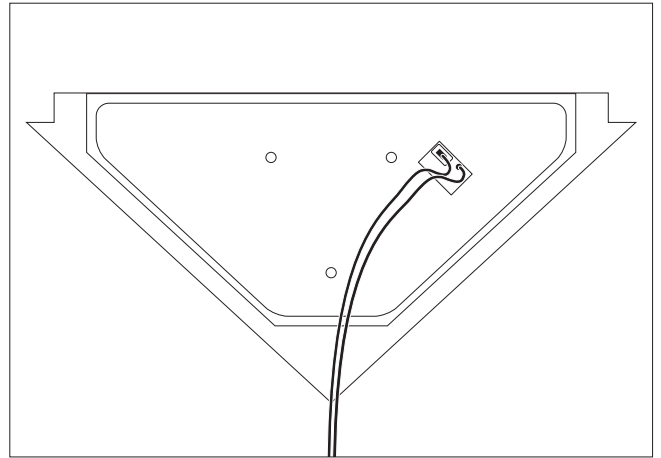
115 V AC

230 V AC

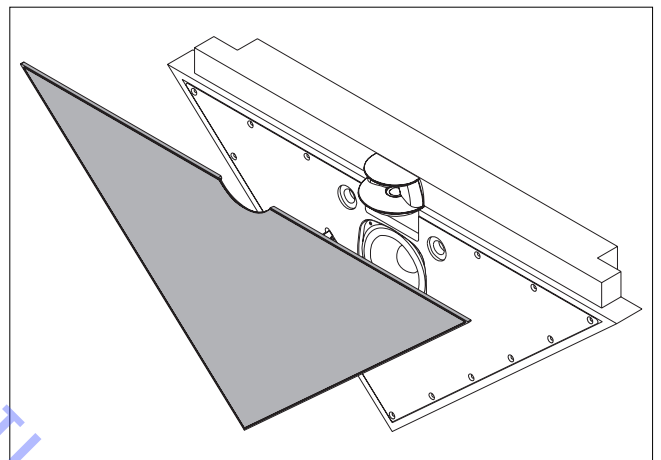


Udskift diskantthøjttaler

- Fjern alle kabler

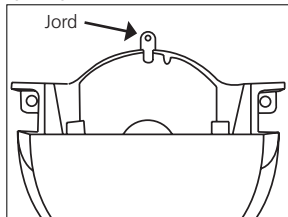


- Fjern frontdækslet



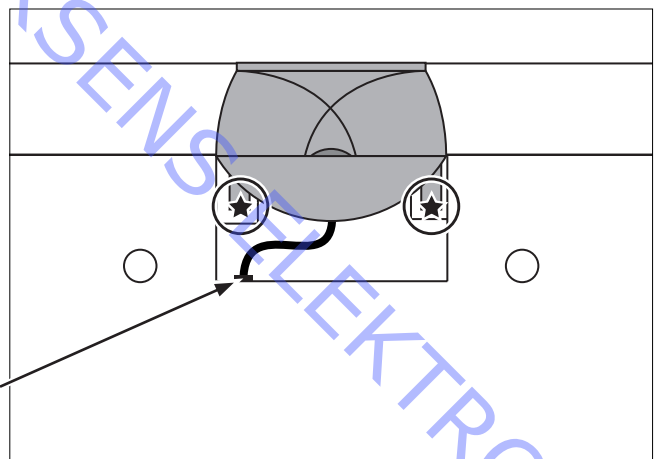
- Fjern stikket og skrueerne

Fjern jordforbindelsen!

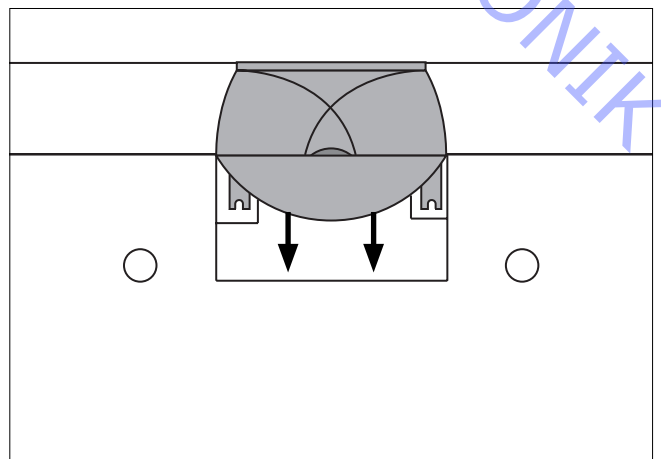


2x
TX20

Diskantstik



- Fjern linsen

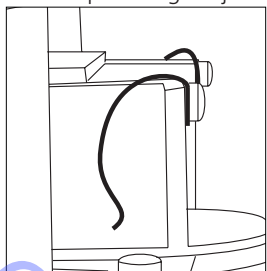


ABO-CENTER V/HENRIKSENS ELEKTRONIK

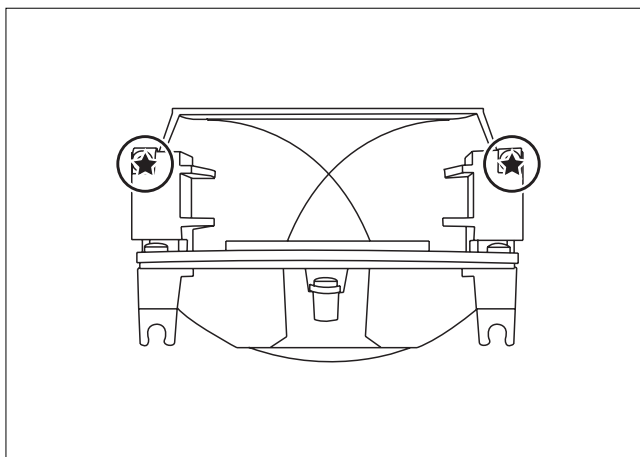


→ - Fjern fjedrene

Korrekt placering af fjedre

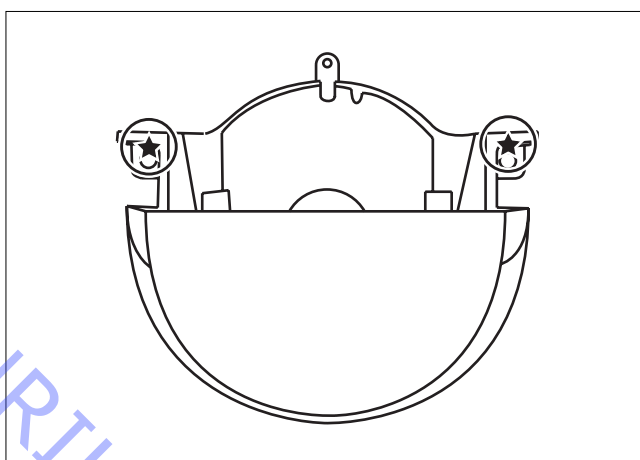


2x
TX10

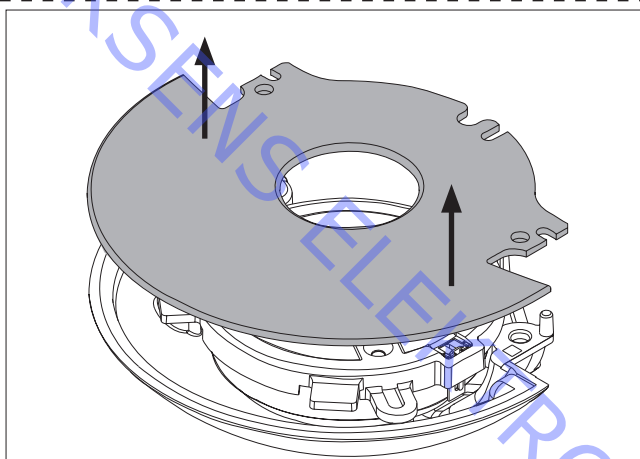


- Fjern skruerne, og løft linsetoppen af

2x
TX15

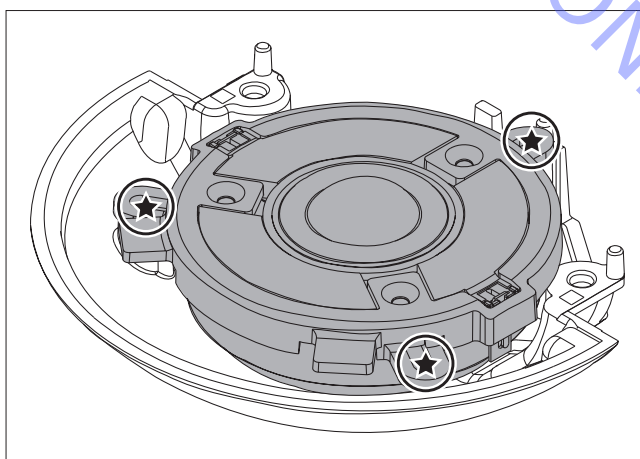


- Fjern dækslet til diskantthøjtaleren
Dækslet er fastgjort med dobbeltklæbende tape



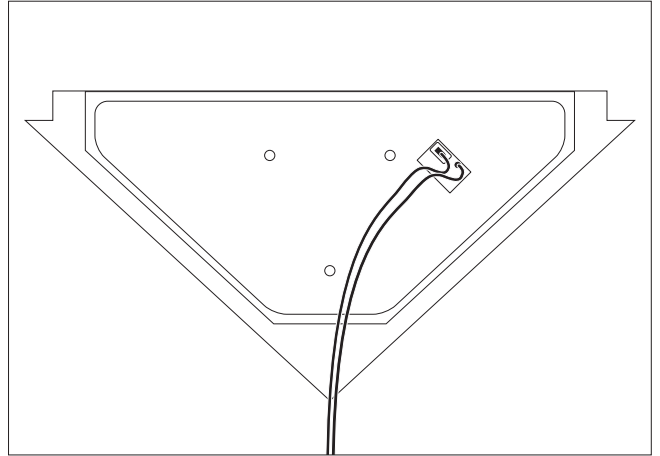
- Fjern skruerne, der holder diskantthøjtaleren fast
- Husk at justere diskantthøjtaleren i henhold til tallene på højttalerledningen, når diskantthøjtaleren udskiftes (se justeringsprocedure side 3.2)

3x
TX10

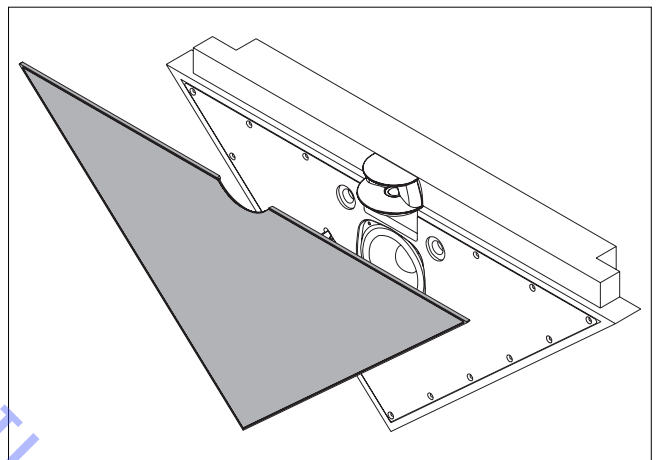


Udskift basenhed

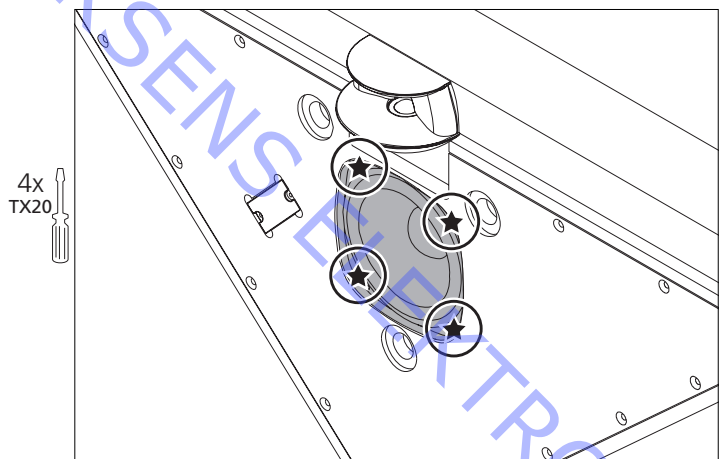
- Fjern alle kabler



- Fjern frontdækslet

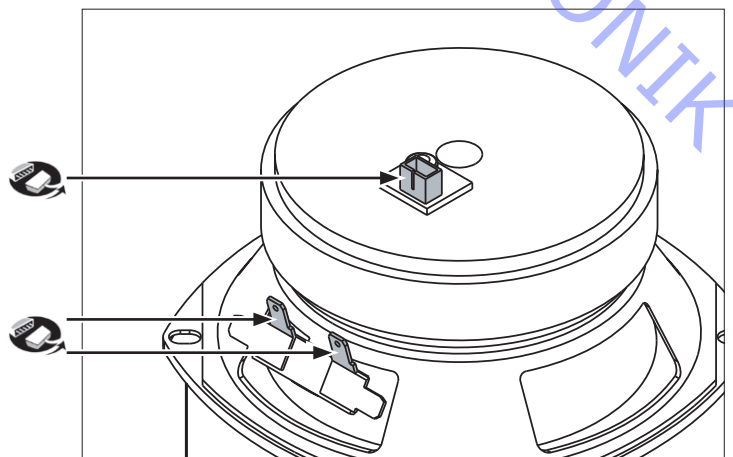


- Fjern bashøjttaler



- Fjern stikkene – husk NTC!

- Husk at justere bashøjttaleren i henhold til tallene på højttalerledningen, når bashøjttaleren udskiftes (se justeringsprocedure side 3.2)

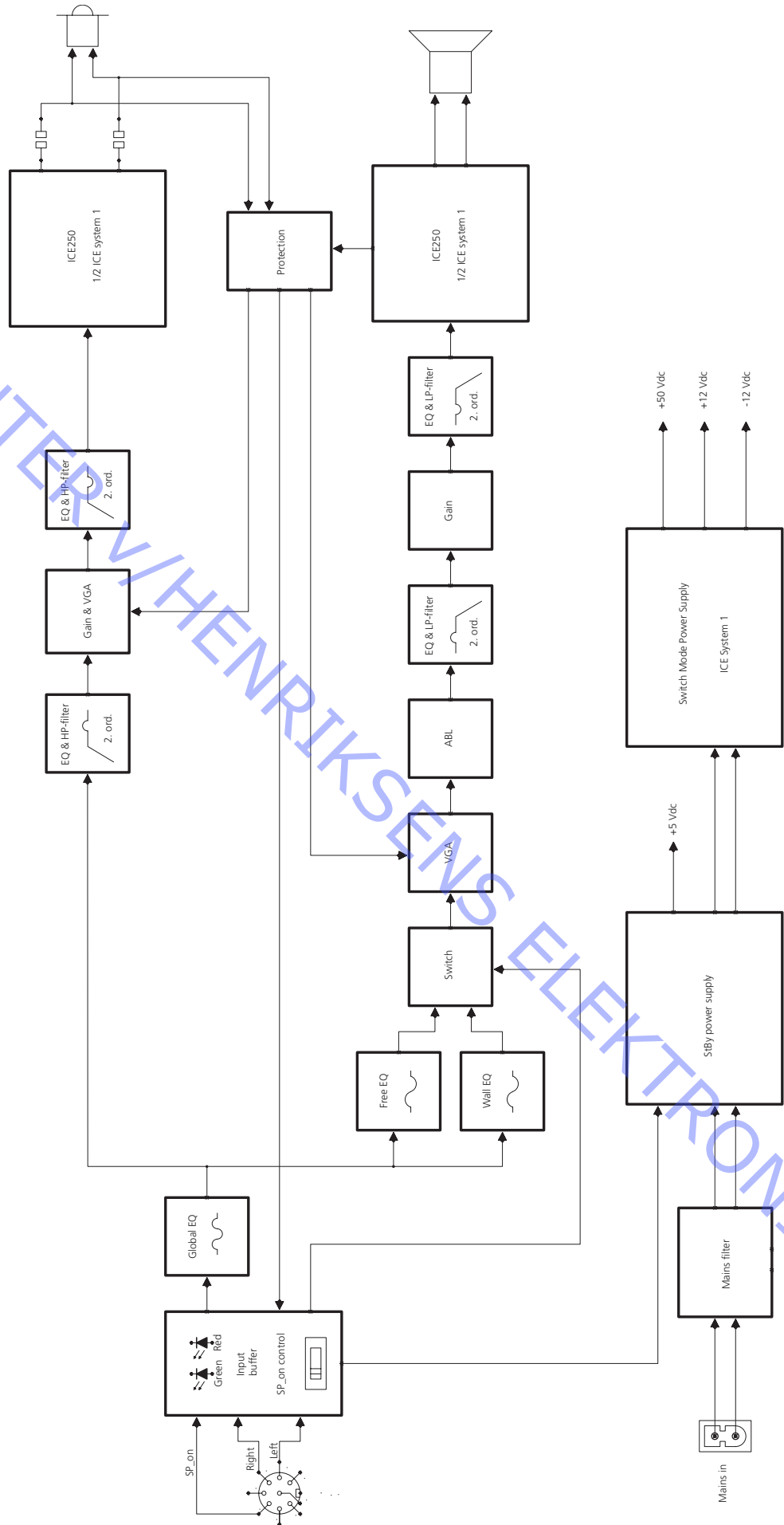


ABO-CENTER V/HENRIKSENS ELEKTRONIK

Specification guidelines for service use	BeoLab 10
Type no. 6218	220-240V (Jumper J200 on PCB10, Amplifier is mounted) Argentina, Australia, Austria, Azerbaijan, Bahrain, Belgium, Botswana, Bulgaria, Chile, China, Croatia, Czech Republic, Denmark, Egypt, Faroe Islands, Finland, France, Germany, Greece, Greenland, Holland, Hong Kong, Hungary, Iceland, India, Indonesia, Ireland, Israel, Italy, Kazakhstan, Korea, Kuwait, Latvia, Lebanon, Lichtenstein, Lithuania, Luxembourg, Morocco, Malaysia, New Zealand, Nigeria, Norway, Oman, Pakistan, Poland, Portugal, Qatar, Romania, Russia, Saudi Arabia, Serbia, Singapore, Slovak Republic, Slovenia, South Africa, Spain, Sweden, Switzerland, Thailand, Turkey, Ukraine, United Arab Emirates, United Kingdom, Uruguay, Uzbekistan
Type no. 6219	110-120V (Jumper J201 on PCB10, Amplifier is mounted) Brazil, Canada, Japan, Mexico, Taiwan, USA
Dimensions W x H x D	95 x 49 x 15 cm
Weight	Approx. 16.6 kg
Cabinet finish	Aluminium/Black, Black, Blue, Dark grey, Red
Input sensitivity	
PowerLink	125 mV – 88 dB SPL
Power Amplifiers	2 x 250 Watts (Class D ICEpower)
Long Term Maximum, output per amplifier	Bass/Midrange : 180 Watts (8 Ohm) Treble : 180 Watts (8 Ohm)
Effective Frequency range	45 – 20.000 Hz
Crossover frequencies	2000 Hz
Cabinet principle	Closed box
Magnetically shielded	No
Net volume	10.9 litres
Woofers	5" (125 mm)
Tweeter (In acoustic lens)	¾" (19 mm)
Bass equalization	ABL (Adaptive Bass Linearization) Protection of bass loudspeaker unit against mechanical damage
Protection	Thermal protection
Magnetic Shielding	No
Connections	
PowerLink - input	1 (PL MKIII Semi-Balanced)
Mains – input	1
Indication	1 tri-color LED (For service use only)
Green	On
Red	Standby
Orange	Protection
Operations	
Switch for :	Bass equalisation switch for loudspeaker placement (Wall – Free)
Power consumption	Typical : 22 Watts Standby : 0.3 Watts ICE 240 Vac 56 Watts ICE 120 Vac 61 Watts

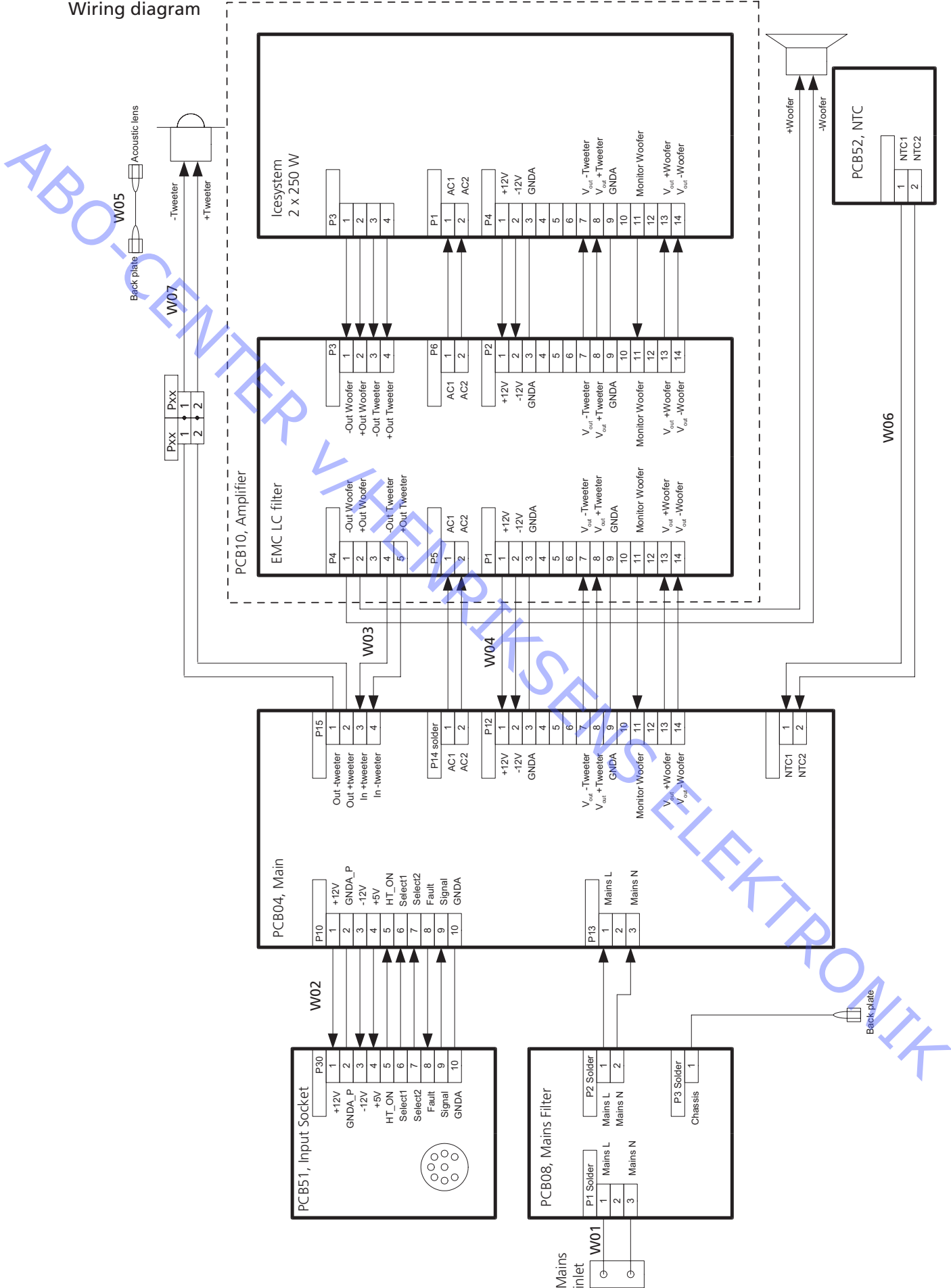
Subject to change without notice

Overall block diagram

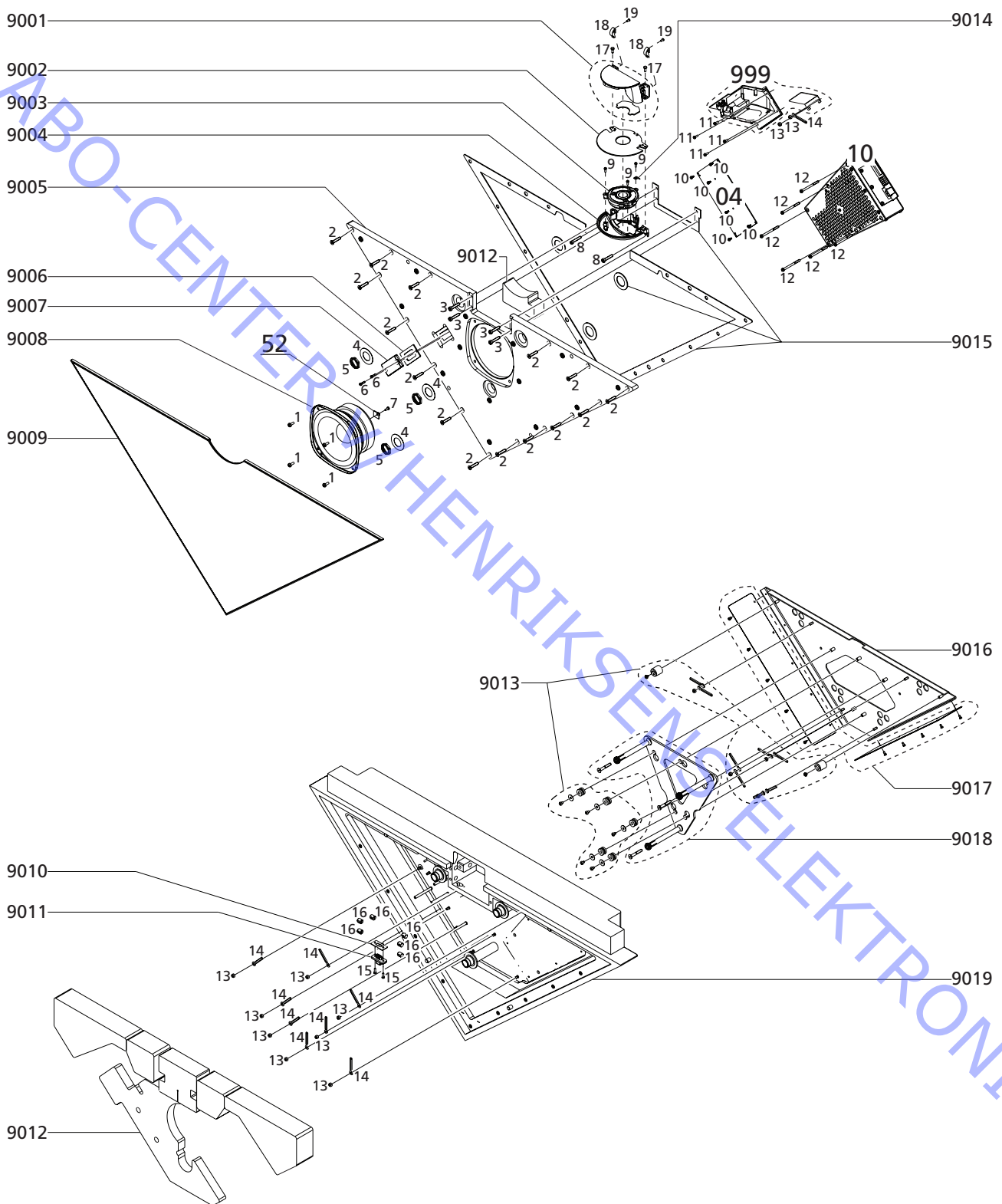


ABO-CENTER VILHENRIKSENS ELEKTRONIK

Wiring diagram



Available parts
BeoLab 10



BeoLab 10

9001	3370022	Lens, Top
9002	3459523	Cover f. Tweeter
9003	8480045	Tweeter with wire
9004	3131093	Lens, bottom
9005	3440260	Baffle, Front
9006	3947156	Cover f. Gasket gain
9007	3151831	Cover f. gain adj.
9008	8480046	Bass/midrange 115mm
9009	3321165	Front, Red
	3321166	Front, Black
	3321167	Front, Blue
	3321168	Front, Dark grey
	3321169	Front, Alu./Black
9010	3947177	Gasket wire hardness
9011	6278214	Cable speaker
9012	3917154	Foam set
9013	3390177	Accessories bag, Wall bracket
9014	7500250	Plug pin spade 4,8x0,8mm
9015	3940004	Gasket set
9016	3152982	Iron frame, Wall bracket
9017	3153054	Side piece Alu. Wall bracket
9018	3152991	Iron triangle, Wall bracket
9019	3152972	Cabinet Beolab 10 incl. gaskets

04Module	8004077	PCB04, small signal
10Module	8004046	PCB10, connector module
52Module	8100090	PCB52, NTC
999Module	8004076	PCB999, input

1	2042076	Screw, M4x10 T20
2	2031003	Screw, M5x25 Countersink Torx
3	2011022	Screw, M5x25 T20, cylindrical head
4	3160443	Washer, 21x0,5mm
5	2380193	Nut, M20x1,5
6	2039003	Screw, M3x12
7	2056016	AM3x8, fzb, Precote 30-8
8	2044022	Screw, M5x20
9	2013020	Screw, DG 30x0,8
10	2039118	Screw, M3x6 T10
11	2013188	Screw, M3x8
12	2033009	Screw, M4x50, torx drive
13	2380025	Nut, M20x1,5 - BMBL-03
14	7530118	Cable tie Ø4,1x40mm f. screw insulated
15	2013029	Delta PT 30x10, fzb
16	3152577	Cylindric thread insert M5
17	2019031	Screw, Altras 35x10, Torx+, fzb
18	2816442	Holding spring f. lens
19	2013176	Screw, DG 3x6 Torx ez

Wire bundles	W1	6278218	Wire, mains inlet
	W2	6278217	Wire, input
	W4	6278215	Wire, LC filter - small signal
	W5	6278231	Wire, ground
	W6	6278216	Wire, NTC - small signal
	W8	6278219	Wire, ICE - LC filter
	Parts not shown		3376114
Back-up suitcase		3395332	Back-up suitcase
Packing		3397246	Packing, complete
Available documentation			See Retail Ordering System
Mains cables		6270079	Cable PL 5m (4. cond.) 2.5mm black
		6100047	Mains cable, China, 3m black, 6A/250V
		6100125	Mains cable, TWN, 3m black, 6A/250V
		6100273	Mains cable, EU-LAT, 3m black, 6A/250V
		6100307	Mains cable, USA-CDN, 3m black, 6A/250V
		6100329	Mains cable, GB, 3m black, 6A/250V
		6100331	Mains cable, JPN, 3m black, 6A/250V
		6100332	Mains cable, AUS, 3m black, 6A/250V
		6100386	Mains cable, KOR, 3m black, 6A/250V
		6100153	Mains cable, TH, 3m black, 6A/250V

ABO-CENTER V/HENRIKSENS ELEKTRONIK

ABO-CENTER V/HENRIKSENS ELEKTRONIK

Bang & Olufsen
DK-7600 Struer
Denmark

Phone +45 96 84 11 22*
Fax +45 97 85 39 11

3538081 01-08