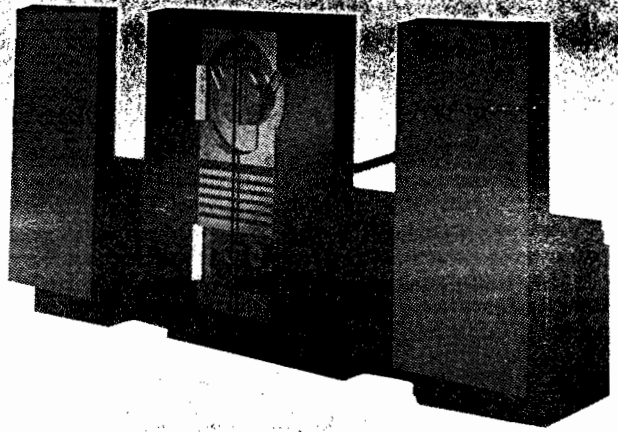


Bang & Olufsen



Beosystem 2500

Type 2701, 2702, 2703, 2704,
2705, 2706, 2707, 2708,
2709, 2710

Beocenter 2500

Type 2601, 2602, 2603, 2604,
2605, 2606, 2607, 2608,
2609, 2610

Beolab 2500

Type 6201, 6202, 6203, 6204,
6205

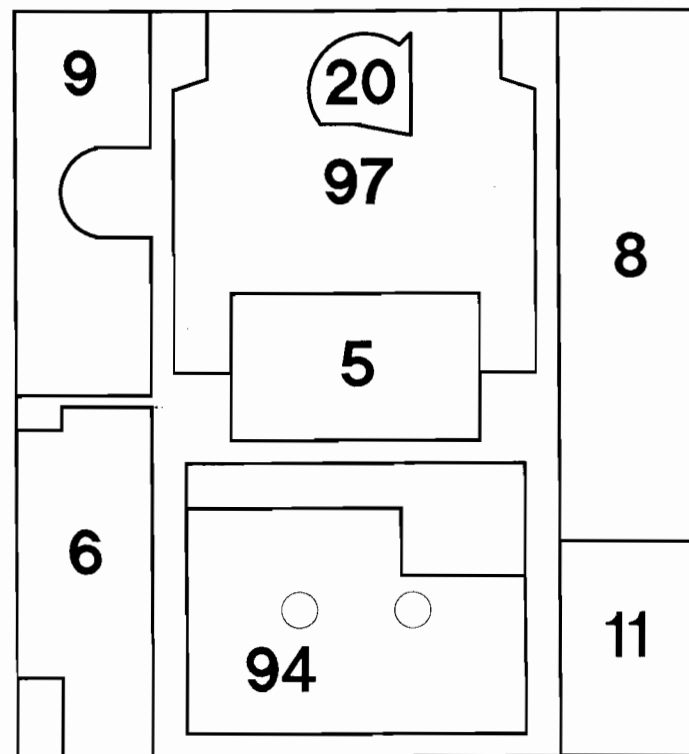


INHALT

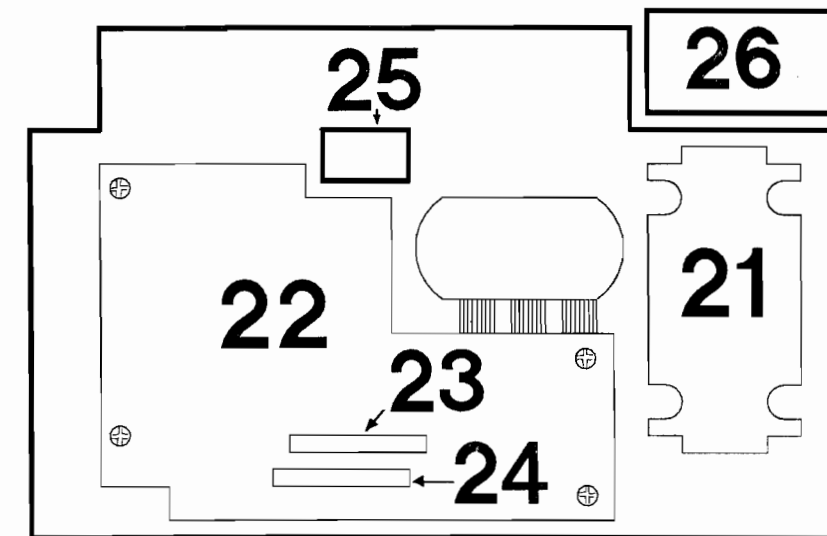
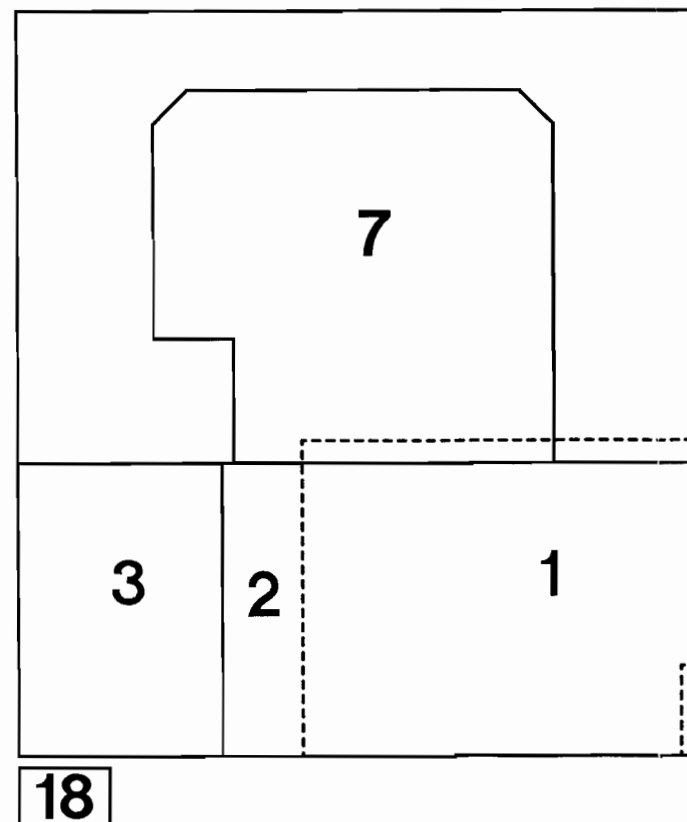
TABLE DES MATIERES

Modulübersicht	1	Liste des modules	1
Technische Daten	1	Caractéristiques techniques	1
Transformator-Verbindungen	1-4	Connexions transformateur	1-4
Schaltbilder	2	Schémas	2
Leitungsschaltbild	2-1	Schéma de câblage	2-1
Printzeichnungen über SMD	2-15	Schémas des cartes imprimées - CMS	2-15
Blockschaltbilder	2-20	Schémas fonctionnels	2-20
Elektrische Stückliste	3	Liste des composants	3
Mechanische Stückliste	4	Liste des pièces détachées mécaniques	4
Einstellungen	5	Réglages	5
HF	5-1	HF	5-1
Cassetten-Recorder	5-4	Platine-cassettes	5-4
CD-Abspielgerät	5-9	Disque laser	5-9
Beolab 2500	5-12	Beolab 2500	5-12
Zerlegung	6	Désassemblage	6
Reparatur-Tips	7	Conseils de réparation	7
Austauschen des CD-Laufwerks	7-1	Remplacement du mécanisme d'entraînement du disque laser	7-1
Herausnehmen des Getriebes für CD-Halterarm (CD-Clamper)	7-1	Dépose de la boîte à engrenages du dispositif de maintien du disque laser	7-1
Herausnehmen des Cassetten-Laufwerks	7-2	Dépose du système d'entraînement de la bande de la platine-cassettes	7-2
Schnursystem	7-2	Cordon apparié	7-2
Abnahme von Printplatte 94 unter das Laufwerk	7-4	Démontage du PCB94 sous le dérouleur	7-4
Testfunktionen	7-5	Fonctions d'essai	7-5
Übersicht über IC-Stifte - CD-Abspielgerät	7-8	Tableau des bornes des circuits intégrés - disque laser	7-11
IR-Tür-Sensoren, PCB6 und PCB11	7-14	Emetteurs-recepteurs IR de porte, cartes PCB6 et 11	7-14
Beolab 2500	7-14	Beolab 2500	7-14
Anschlußprüfung	7-15	Essai final	7-16
Isolationsprüfung	8	Test d'isolement	8

1 FM/AM, RF, IF decoder diagr. A page 2-2	7 Dolby and tape type logic diagr. E page 2-6	21 Transformer PCB diagr. M page 2-14	24 Treble level adjustment diagr. M page 2-14
2 Pre. Amp. diagr. B page 2-3	8 CD servo motor system diagr. I page 2-10	22 Active crossover network diagr. M page 2-14	25 NTC diagr. M page 2-14
2 Power supply diagr. C page 2-4	8 CD decoder diagr. J page 2-11	23 Bass level adjustment diagr. M page 2-14	26 ON/Standby diagr. M page 2-14
3 Microcomputer diagr. F page 2-7	9 Light and motor control diagr. K page 2-12		
4 Keyboard diagr. G page 2-8	10 RDS diagr. L page 2-13		
5 Display diagr. G page 2-8	17 Tuner page 1-11		
6 IR Transceiver and door sensors diagr. H page 2-9	18 Headphone diagr. B page 2-3		
7 Tape data control diagr. C page 2-4	20 Disc detector diagr. I page 2-10		
7 Tape AF and control diagr. D page 2-5			



Beocenter 2500



Beolab 2500

TECHNICAL SPECIFICATIONS

Beocenter 2500

With FM range	Type 2601 (EU), 2602 (GB), 2603 (USA-CDN), 2604 (JAP), 2605 (AUS)
With FM and AM range	Type 2606 (EU), 2607 (GB), 2608 (USA-CDN), 2609 (JAP), 2610 (AUS)
Operation	Direct keypad
Recommended terminal	Beolink 5000, two-way Beolink 7000, two-way, interactive Beolink 1000, one-way
Finish	Black, aluminium, light grey
Amplifier	Power amplifier in Beolab 2500 Refer to tech. spec. on Beolab 2500

Preamplifier section:

Total harmonic distortion IHF	<0.1%/1 kHz
Response vs. frequency:	
AUX in	10-20,000 Hz \pm 1 dB
Input sensitivity/impedance:	
AUX	100 mV
Input impedanc, AUX	110 k Ω
Max. input signal, AUX	2.5 V
Signal-to-noise ratio:	
AUX, A-weighted	>80 dB
Channel separation 10 kHz, AUX	>60 dB
Output:	
Headphones	Max. 10 V/220 Ω
Bass control at 40 Hz	\pm 10 dB
Treble control at 12,500 Hz	\pm 8 dB

Tuner, FM section:

FM range	87.5-108 MHz
FM aerial impedance	75 Ω
Usable sensitivity mono	14 dBf-1.4 μ V
Usable sensitivity stereo	19 dBf-2.5 μ V
50 dB quieting sensitivity mono	19 dBf-2.5 μ V
50 dB quieting sensitivity stereo	40 dBf-28 μ V
Signal-to-noise ratio 65 dBf mono	75 dB
Signal-to-noise ratio 65 dBf stereo	70 dB
Frequency response, stereo	30-15,000 Hz +1/-3 dB
Distortion at 65 dBf mono	0.3%
Distortion at 65 dBf stereo	0.3%
Intermodulation mono	0.1%
Intermodulation stereo	0.1%
Capture ratio	1.7 dB
Adjacent channel selectivity	6 dB
Alternate channel selectivity	62 dB
Spurious response	100 dB
Image response ratio	80 dB
IF response ratio	80 dB
AM suppression	57 dB
Stereo channel separation	40 dB
Subcarrier product rejection	50 dB, stereo

Tuner, AM section:

AM range	LW 150-350 kHz MW 520-1610 kHz
----------	-----------------------------------

LW sensitivity 20 dB S/N ratio	80 μ V/200 kHz
MW sensitivity 20 dB S/N ratio	60 μ V/1000 kHz
Number of programmes	2x20

Tape recorder section:

Compact cassette	C46-C120
Tape recording system	HX PRO
Tape transport	Auto Reverse
Search system	Auto Track
Record level	Auto Record Level
Noise reduction	Dolby B
Tape switch	Auto ferro/chrome/metal
Tape head	Amorphous
Wow and flutter, DIN	<0.15%
Wow and flutter, WRMS	<0.09%
Speed deviation	< \pm 1.5%
Fast forward and rewind	95 sec./C60
Frequency range chrome	30-16,000 Hz \pm 3 dB
Signal-to-noise ratio IEC/DIN:	
Metal	>54 dB
Chroms	>56 dB
Ferro	>54 dB
Driveability 10,000 Hz, metal	0 dB
Driveability 10,000 Hz, chrome/ferro	-7 dB
Distortion, ferro	<2%
Channel separation	>45 dB
Erasure	>70 dB
Erasure frequency	98 kHz

CD player:

CD, disc types	12 cm (5"), 8 cm (3")
Frequency range	20-20,000 Hz \pm 0.2 dB
Signal-to-noise ratio	>95 dB/110 dB A-weighted
Dynamic range	>98 dB
Harmonic distortion	0.0025% at 0 dB
Channel separation	>100 dB
Channel difference	<0.1 dB
Converter system	2 x 16 bit, 4 x oversampling
Low pass filter analog	Bessel
Damping >20,000 Hz	>60 dB
Phase error between L and R	0 degree at 20-20,000 Hz

Connections:

Audio Link	AUX
Power Link	Beolab speakers, 2 sockets 8-pin
Master Control Link	Via MCL 2P
Power supply	220 volts
Power frequency	50-60 Hz
Power consumption	Max. 35 watts
Dimensions W x H x D	31 x 36 x 16 cm
Weight	6.9 kg

TECHNICAL SPECIFICATIONS

Beolab 2500	Type 6201 (EU), 6202 (GB), 6203 (USA-CDN), 6204 (JAP), 6205 (AUS)
--------------------	--

System data:

Frequency response	55-20,000 Hz +4-8 dB 70-20,000 Hz ±2 dB
Sound Pressure Level	103 dB weighted noise (IEC 268-5) 1 m/stereo/room
Input impedance	>47 kΩ
Harmonic distortion	<1%/94 dB SPL, 1 m, 250-5,000 Hz

Electronics:

Amplifier signal-to-noise ratio	>96 dB
Active crossover network	24 dB/octave, Linkwitz/Riley
High pass filter	30 dB/octave, 50 Hz
Low frequency equalization	40-350 Hz/11 dB

Acoustics and cabinet:

Cabinet principle	Bass Reflex
Woofers	4 ¹ / ₂ " - 11 cm
Tweeter	1"-2.5 cm
Crossover frequency	2,500 Hz
Net volume	2.8 litres

Power amplifier:

Frequency range	40-20,000 Hz +0 -1 dB
Signal-to-noise ratio	>96 dB A-weighted, max. power
Input sensitivity/impedance:	
Power Link sockets	1 V/47 kΩ
Power Link channel separation	>55 dB/10,000 Hz
Stand by function	Automatic ON-OFF

Connections:

Power Link	8-pin socket
AC in	Male, 2-pin
AC out	Female, 2-pin, max. 2A
Power supply	220 volts
Power consumption	Max. 100 watts
Stand by	<2 watts
Total dimensions W x H x D	26 x 36 x 12 cm
Weight	6 kg

Optional accessories:

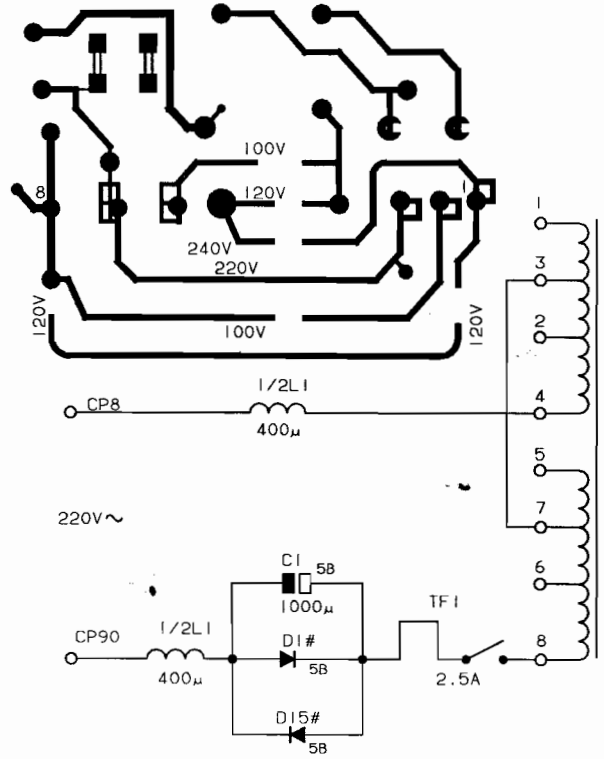
Bracket 2500	Type 2087
RDS kit	Type 2201
Front cover, Beolab 2500	Cobalt 1603678 Grey 1603679 Black 1603676 White 1603675 Cerise 1603674 Jade 1603673

Subject to change without notice

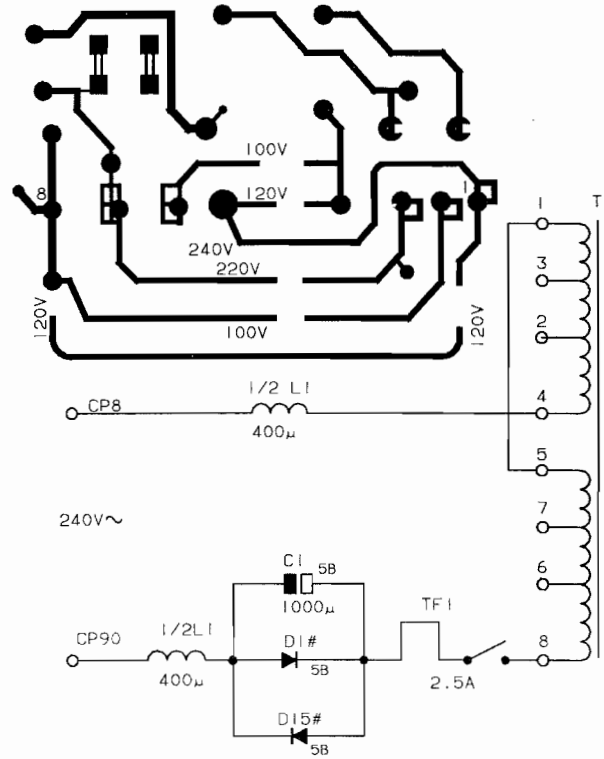
1-4

Bang & Olufsen

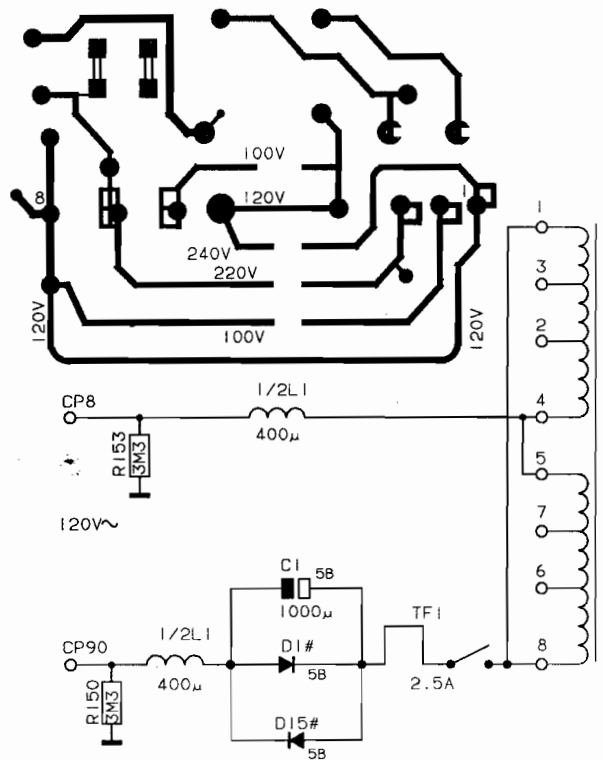
WIRING OF TRANSFORMER
Beocenter 2500, PCB 2
Type 2601, 2606
EU 220 V~



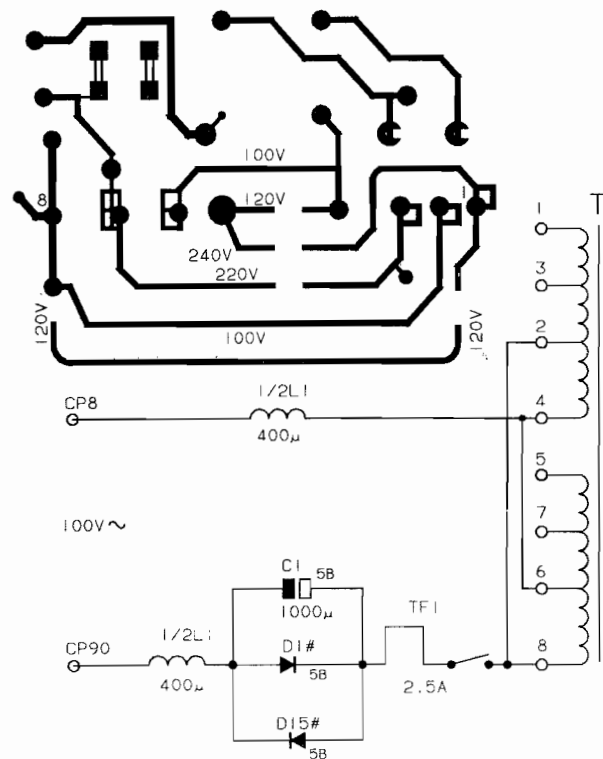
Type 2602, 2605, 2607, 2610
GB, AUS 240 V~



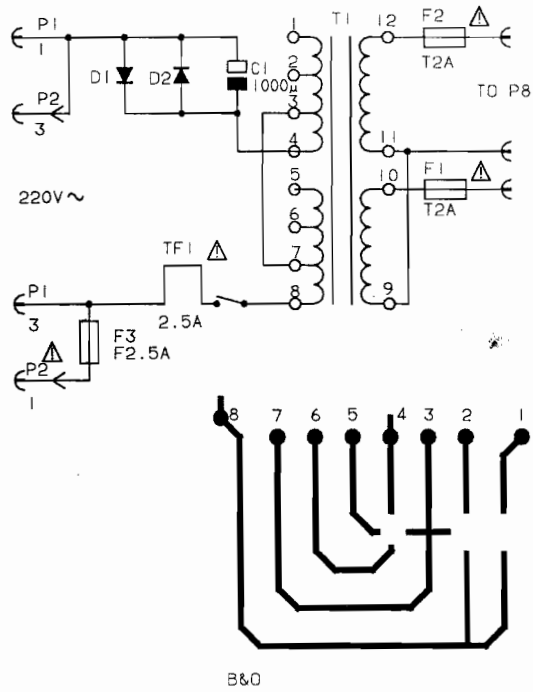
Type 2603, 2608
CND, USA 120 V~



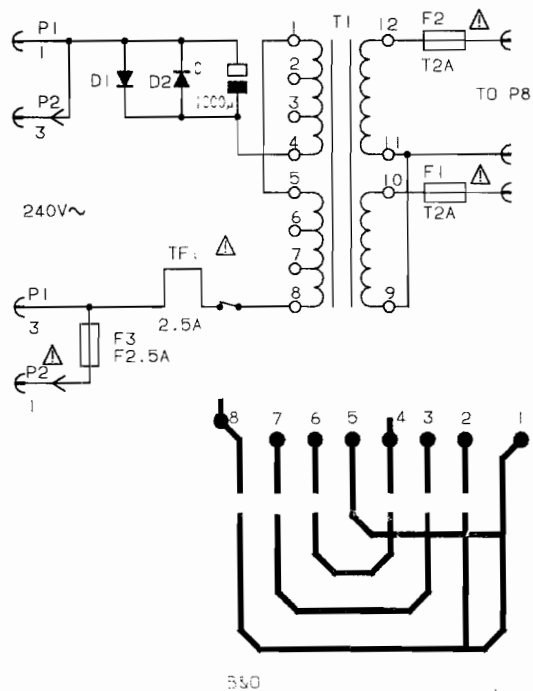
Type 2604, 2609
JPN 100 V~



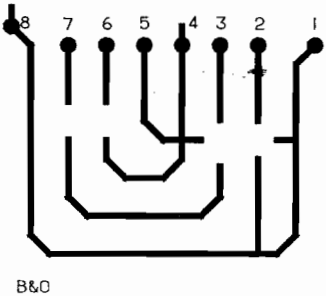
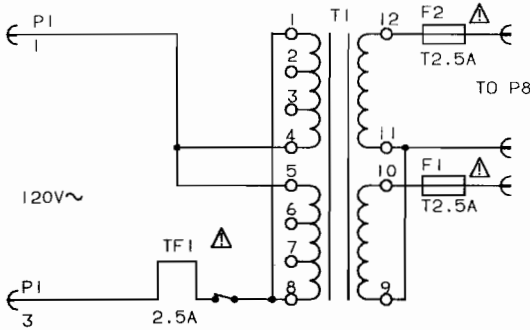
TRANSFORMER WIRING
BEOLAB 2500, PCB 11
Type 6201
EU 220 V~



Type 6202, 6205
GB, AUS 240 V~

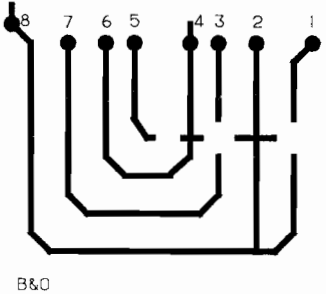
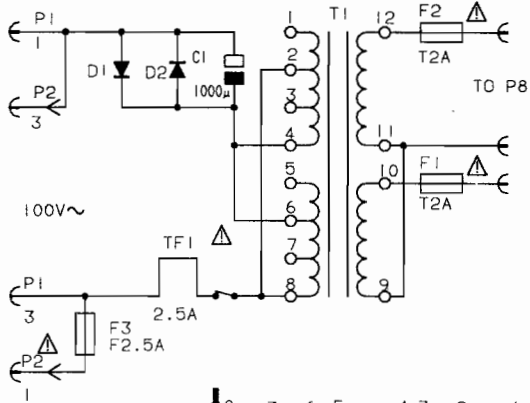


Type 6203
CDN, USA 120 V~



B&O

Type 6204
JPN 100 V~



B&O

ERLÄUTERUNGEN ZUM SCHALTBILD

Auf den Schaltbildern sind Typen-Nummern für Transistoren und IC's angegeben. Wenn auf die Positionsnummer ein Stern folgt, ist die Ersatzteilnummer zu benutzen, da diese Komponente speziell ausgewählt worden ist – z.B. TR102*.

Komponentendruck und Koordinatensystem

Die größten Printplatten sind mit Komponentendruck und Koordinatensystem sowohl auf der Printals auf der Komponentenseite (Bestückungsseite) versehen.

In den Schaltbildern ist jede Komponente mit einer Koordinatennummer versehen. Diese gibt an, in welcher Koordinate auf der Printplatte die Komponente angebracht ist. Die Koordinatennummer ist in kleinerer Schrift als die der Positionsnummer angegeben.

Steuerschaltkreise

Bei gewissen Steuerschaltkreisen ist der aktive Zustand durch eine Anzeige der Funktion oder eine Buchstabenbezeichnung angegeben, z.B. ST.BY. = „low“ in der Bereitsschaftsstellung oder ST.BY. = „high“ in der Bereitsschaftsstellung.

Leitungsverbindungen

Die Leitungsverbindungen sind auf den Schaltbildern in „Bündeln“ zusammengefaßt. Die einzelnen Leitungen sind mit einer der folgenden Code-Bezeichnungen versehen:

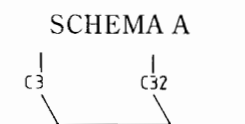
INTERNE VERBINDUNGEN AUF EINER SCHALTBILDSEITE



Interne Verbindungen auf einer Schaltbildseite werden mit einer Nummer angegeben. Die Biegung der Leitung zeigt, in welcher Richtung das andere Ende der Leitung sich befindet.

VERBINDUNGEN AN EINE ANDERE SCHALTBILDSEITE

SCHALTBILD A



Eine Verbindung an eine andere Schaltbildseite wird mit einer Nummer sowie einem Buchstaben des Schaltbildes, an das die Verbindung geht, angegeben.

NOTICE EXPLICATIVE DES SCHEMAS

Sur les schémas, les numéros de types sont indiqués pour les transistors et les circuits imprimés. Si le numéro de position est suivi par un astérisque, il est impératif d'utiliser le numéro de la pièce de rechange, étant donné qu'il s'agit d'un composant spécialement sélectionné, par exemple TR102*.

Composants imprimés et système de coordonnées

Les circuits imprimés les plus grands sont munis de composants imprimés et de systèmes de coordonnées sur la côté impression et sur la côté composant.

Chaque composant figurant sur un schéma est pourvu d'un numéro de coordonnées. Ceci indique dans quelles coordonnées de la carte le composant en question est situé. Les numéros de coordonnées sont écrits avec des caractères plus petites que celles des numéros de position.

Circuits de commande

Dans certains circuits de commande, l'état actif est indiqué par un terme de fonction ou par une représentation en lettres. Celle-ci peut être p.ex. ST.BY. = bas en position veille ou ST.BY. = haut en position veille.

Connexions des fils

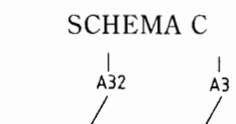
Les connexions de fils sur les schémas sont assemblées en «faisceaux». Chaque fil est pourvu d'un des codes suivants:

CONNEXION INTERNE SUR UN COTE DU SCHEMA

Connexions internes sur une page de schéma sont indiquées par un chiffre. L'angle du fil indique la direction dans laquelle l'autre bout du fil peut être trouvé.

CONNEXION VERS UN AUTRE COTE DU SCHEMA

SCHALTBILD C



Une connexion vers une autre page de schéma est indiquée par un chiffre et par une lettre indiquant le schéma que la connexion relie.

Versorgungsspannungen





Alle Versorgungsspannungen in den Schaltbildern werden mit einem Pfeil sowie einer Indikation der Spannung angegeben.

Beispiel:

Neben der Netzspannung steht z.B. 7 CON. Dies bedeutet, daß die Versorgung an 7 Stellen auf das Schaltbild geleitet wird (7 CON. = 7 connections).

Masse-Symbole

Im Gerät werden 4 verschiedene Masse-Symbole verwendet.

-  = Masse
-  = Signal-Masse
-  = Chassis-Masse
-  = Grob-Masse

Tensions d'alimentation





Sur les schémas tous les tensions d'alimentation sont munies d'une flèche et d'une indication du voltage.

Exemple:

A côté de l'indication du voltage est indiqué p.ex. «7 CON». Cela signifie que la tension d'alimentation en question est conduite à 7 endroits sur le schéma (7 CON. = 7 connections).

Symbole concernant la masse

On utilise 4 signes différents pour indiquer la masse dans l'appareil.

-  = Masse
-  = Potentiel de masse du signal
-  = Chassis
-  = Gros-Masse

SYMBOL FÜR SICHERHEITSKOMPONENTEN



Bei der Auswechslung von Komponenten mit diesem Symbol sind Komponenten mit der gleichen Ersatznummer zu verwenden. Die neue Komponente ist in derselben Weise wie die ausgewechselte Komponente zu montieren.

MEßBEDINGUNGEN

Alle DC-Spannungen sind im Verhältnis zu Masse mit einem Voltmeter mit einem Eingangswiderstand von 10 Mohm gemessen.

Die DC-Spannungen sind in Volt (V) aufgegeben, z.B. 0,7 V.

Alle Oszillogramme und AC-Spannungen sind im Verhältnis zu Masse mit einem Oszilloskop oder Voltmeter mit einem Eingangswiderstand von 1 Mohm gemessen.

Die AC-Spannungen sind in Millivolt (mV) aufgegeben, z.B. 660 mV.

Caution



Der Schwarze und gelbe Klebezettel am CD-Player ist ein Warnhinweis darauf, daß das Gerät ein Laserabtastsystem enthält und als Laserprodukt der Klasse 1 eingestuft ist. Das Gerät darf nur von Fachtechnikern geöffnet werden.

CD Laser Diode:

Wellenlänge	780 nm \pm 20 nm, 30°C
Effekt	2 mW \pm 0,1 mW, 30°C

SYMBOLE DES COMPOSANTS SECURITE



En remplaçant un composant portant ce symbole il faut utiliser les composants du même numéro de référence. Le nouveau composant doit être monté de la même manière que celui qu'il remplace.

CONDITIONS DE MESURE

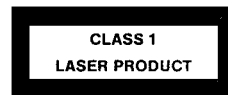
Toutes les tensions en courant continu (CC) sont mesurées par rapport à la masse à l'aide d'un voltmètre avec une résistance interne de 10 Mohms.

Les tensions CC sont indiquées en volt (V), par exemple 0,7 V.

Tous les oscillogrammes et les tensions en courant alternatif (CA) sont mesurées par rapport à la masse à l'aide d'un oscilloscope ou d'un voltmètre avec une résistance interne de 1 Mohm.

Les tensions CA sont indiquées en millivolt (mV), par exemple 660 mV.

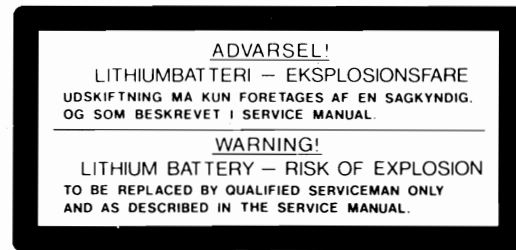
Attention



L'étiquette noir et jaune apposée sur le lecteur de disques compacts sert d'avertissement et signifie que l'appareil contient un produit laser de classe 1. Cet appareil ne peut être ouvert que par un technicien qualifié.

CD laser diode:

Longueur	780 nm \pm 20 nm, 30°C
Effet	2 mW \pm 0,1 mW, 30°C



Kurzschluß und Überladung von gewissen Typen Lithium-Batterien können eine kräftige Explosion verursachen.

Beim Auswechseln der Lithium-Batterie in diesem Gerät nur eine Batterie von dem in dieser Serviceanleitung angegebenen Fabrikat und Typ benutzen (siehe Seite 3-5).

Die batterie muß genau wie die ursprüngliche montiert werden.

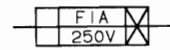
Le court-circuit ou la recharge excessive de certains accumulateurs au lithium peut entraîner une violente explosion.

Il convient de respecter les indications suivantes en cas de remplacement de l'accumulateur au lithium dans cet appareil: Utiliser impérativement un accumulateur de la marque et du modèle indiqués dans ce manuel d'entretien (voir page 3-5).

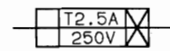
Il est impératif de monter l'accumulateur exactement comme l'accumulateur initial.

Explanation of the fuse symbols used in the set

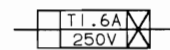
Replace with the same type 1 ampere 250 volts quick acting fuse.



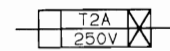
Replace with the same type 2.5 ampere 250 volts slow acting fuse.



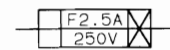
Replace with the same type 1.6 ampere 250 volts slow acting fuse.



Replace with the same type 2 ampere 250 volts slow acting fuse.

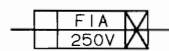


Replace with the same type 2.5 ampere 250 volts quick acting fuse.

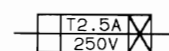


Explanation des symboles de fusible utilisés dans l'appareil

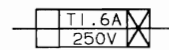
Remplacer par un fusible rapide de même type et de 1 ampères 250 volts.



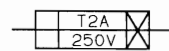
Remplacer par un fusible retardé de même type et de 2.5 ampères 250 volts.



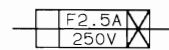
Remplacer par un fusible retardé de même type et de 1.6 ampères 250 volts.



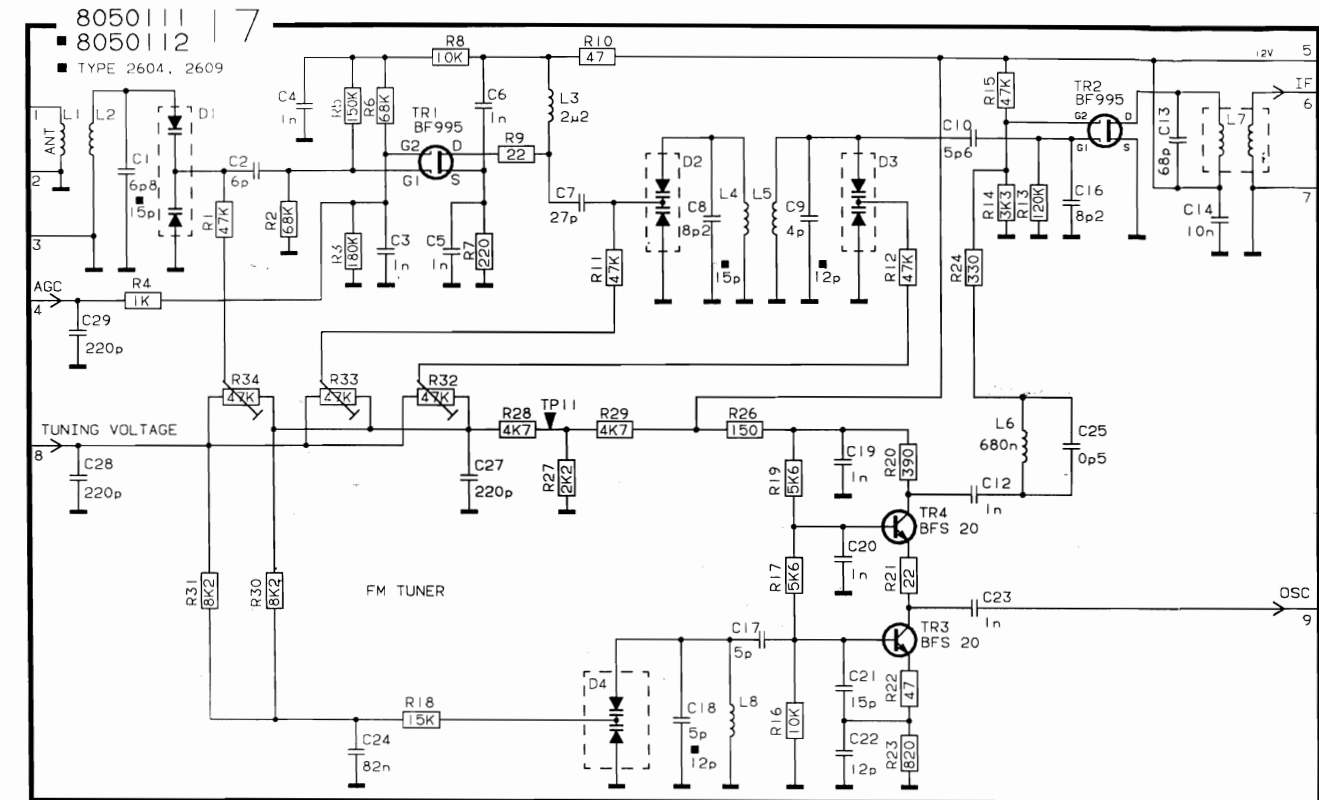
Remplacer par un fusible retardé de même type et de 2 ampères 250 volts.



Remplacer par un fusible rapide de même type et de 2.5 ampères 250 volts.



FM TUNER



The FM TUNER is a single unit.
With failure in this unit we recommend replacing the Whole unit.
However the part nos. of semi-conductors are in the list of semi-conductors.

Wiring diagram

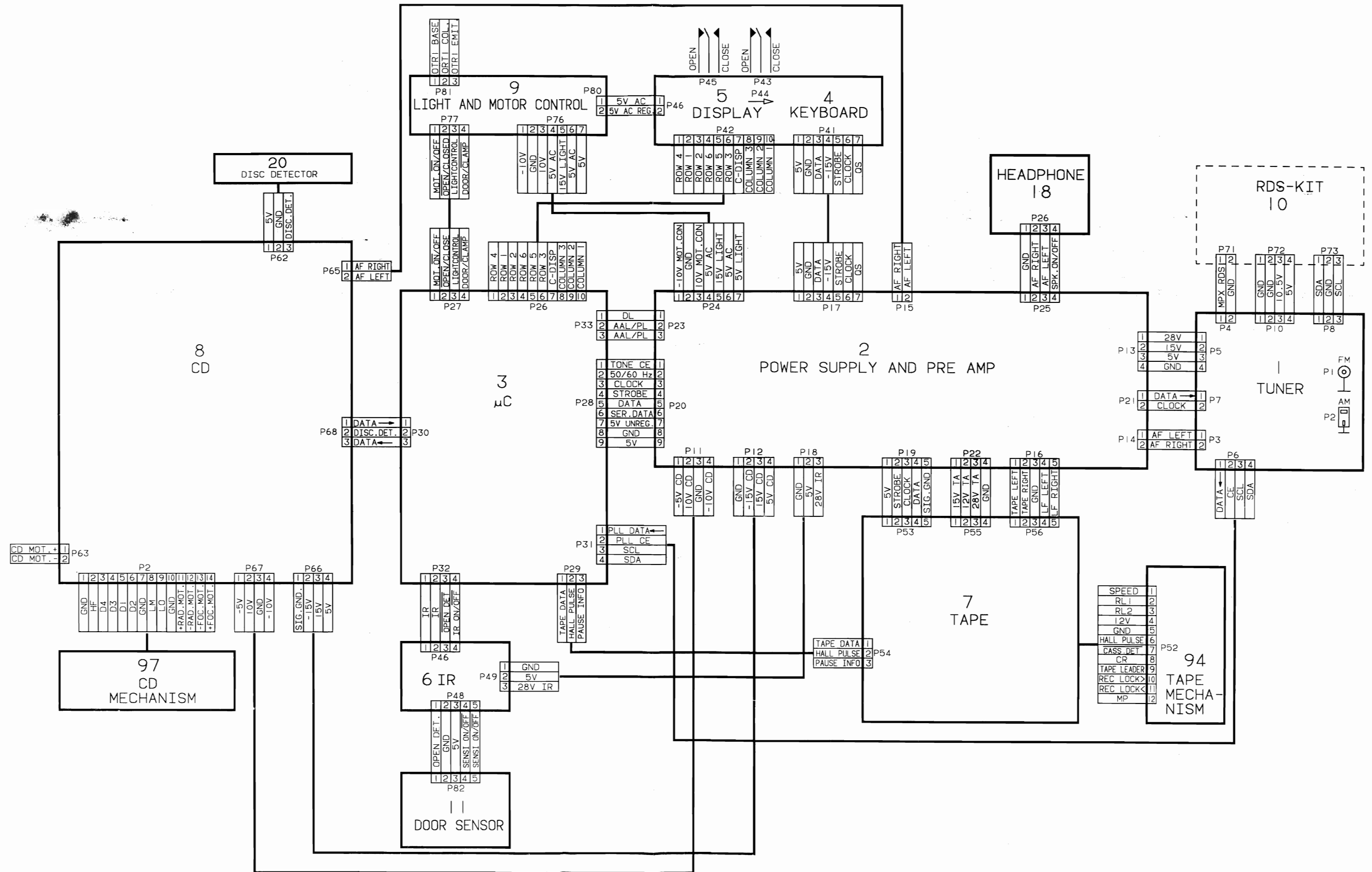
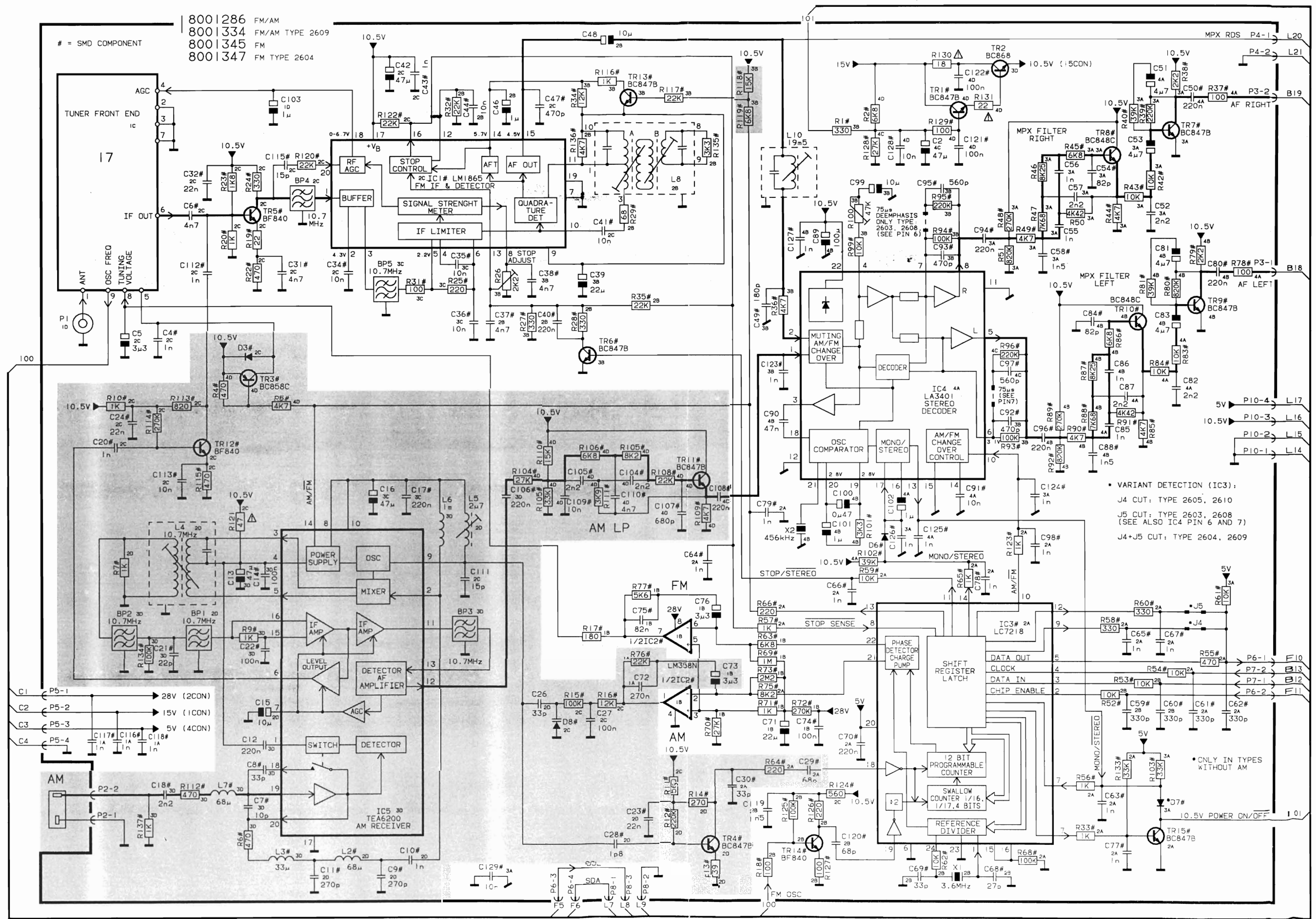


DIAGRAM A FM/AM, RF, IF decoder



• VARIANT DETECTION (IC3):
 J4 CUT: TYPE 2605, 2610
 J5 CUT: TYPE 2603, 2608
 (SEE ALSO IC4 PIN 6 AND 7)
 J4+J5 CUT: TYPE 2604, 2609

• ONLY IN TYPES WITHOUT AM

DIAGRAM B PRE AMPLIFIER

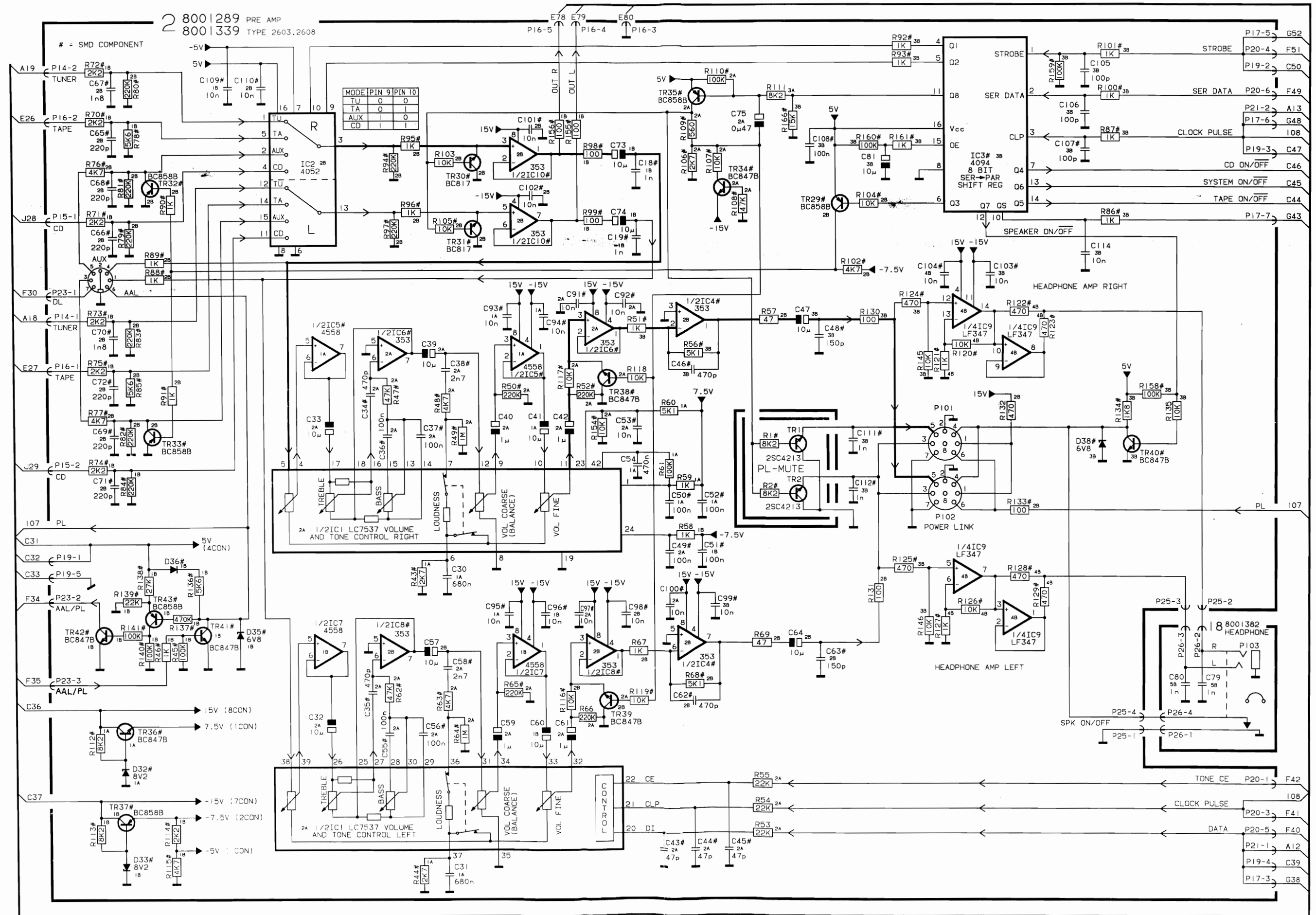


DIAGRAM C POWER SUPPLY, TAPE DATA CONTROL

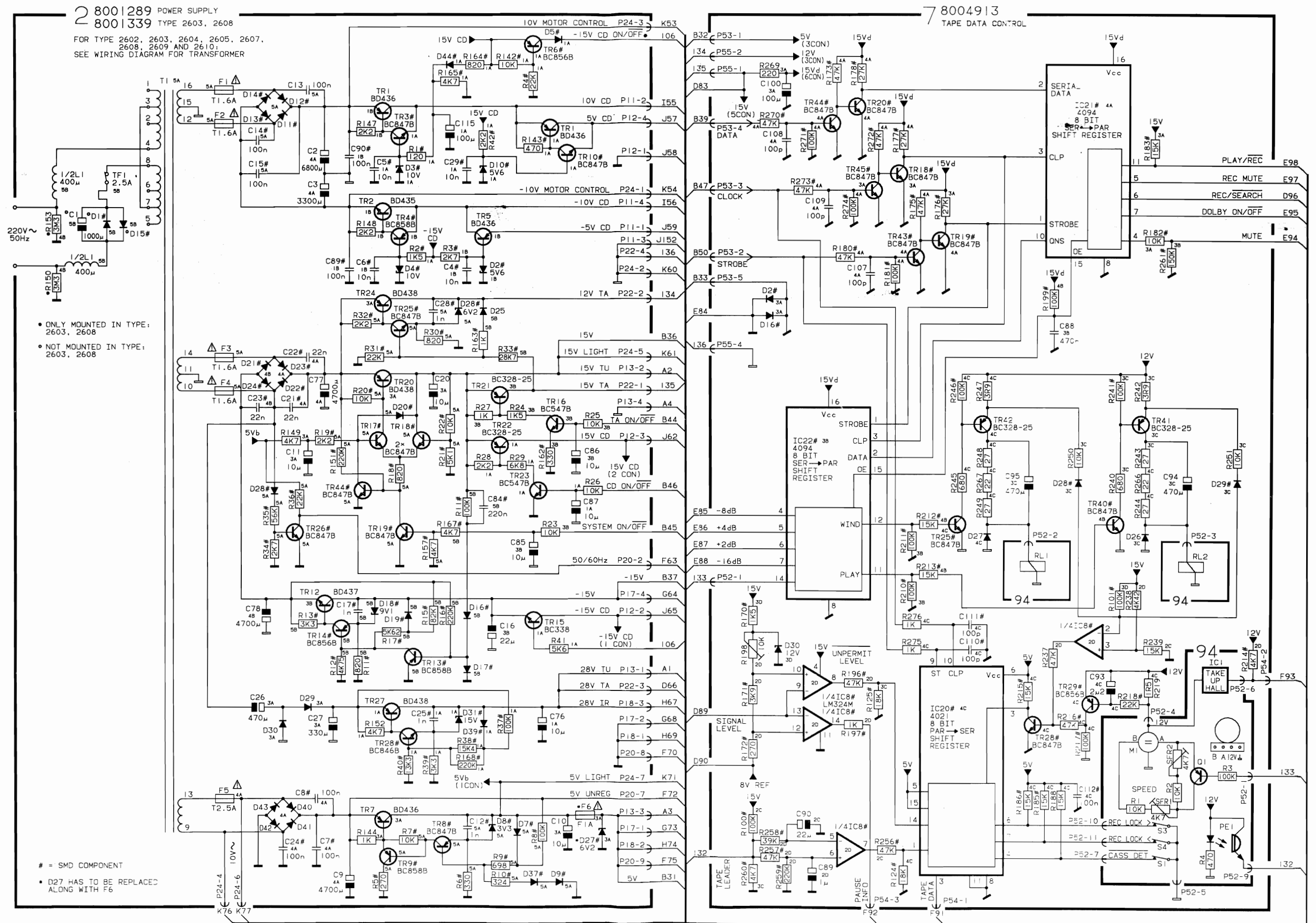
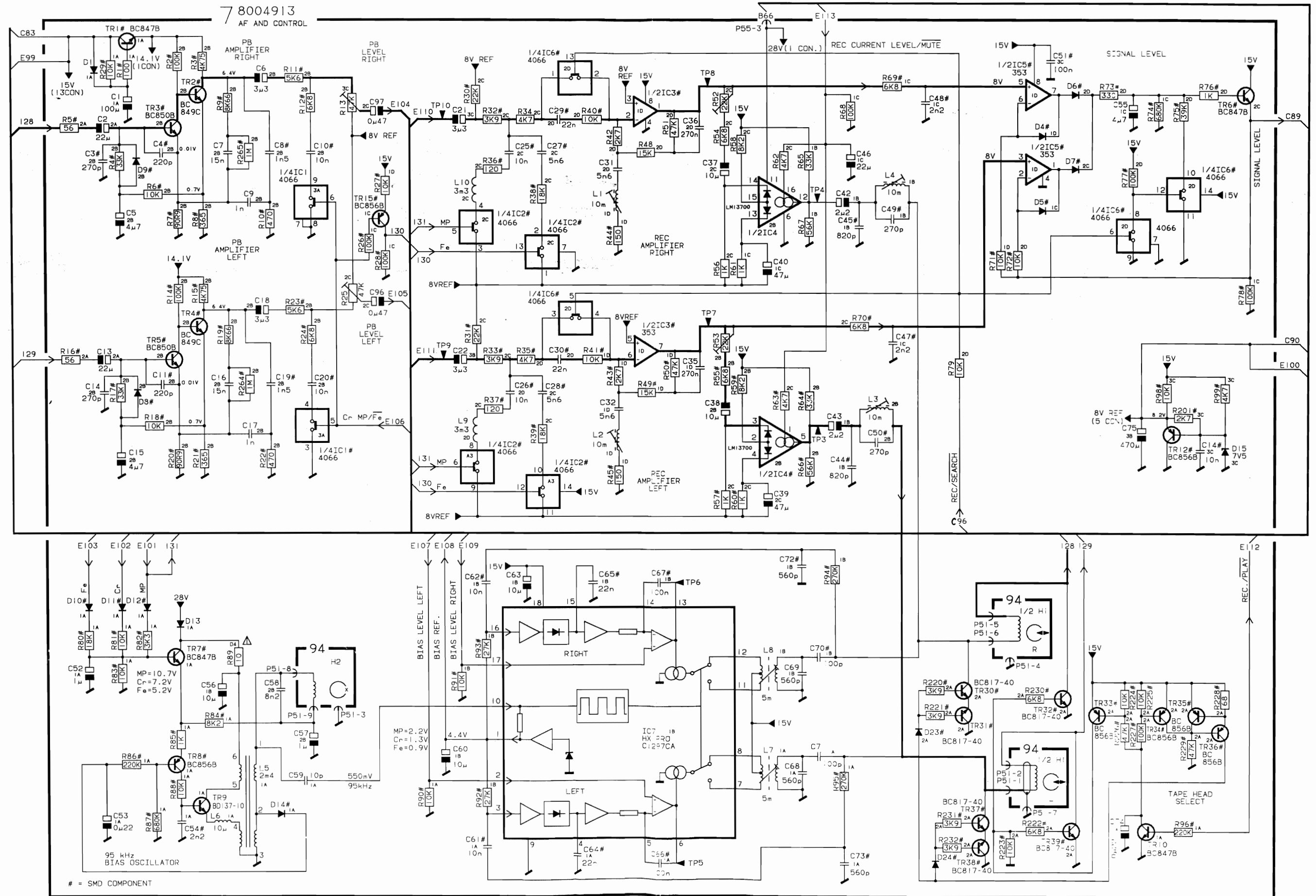


DIAGRAM D TAPE AF AND CONTROL



= SMD COMPONENT

DIAGRAM E DOLBY NR AND TAPE TYPE LOGIC

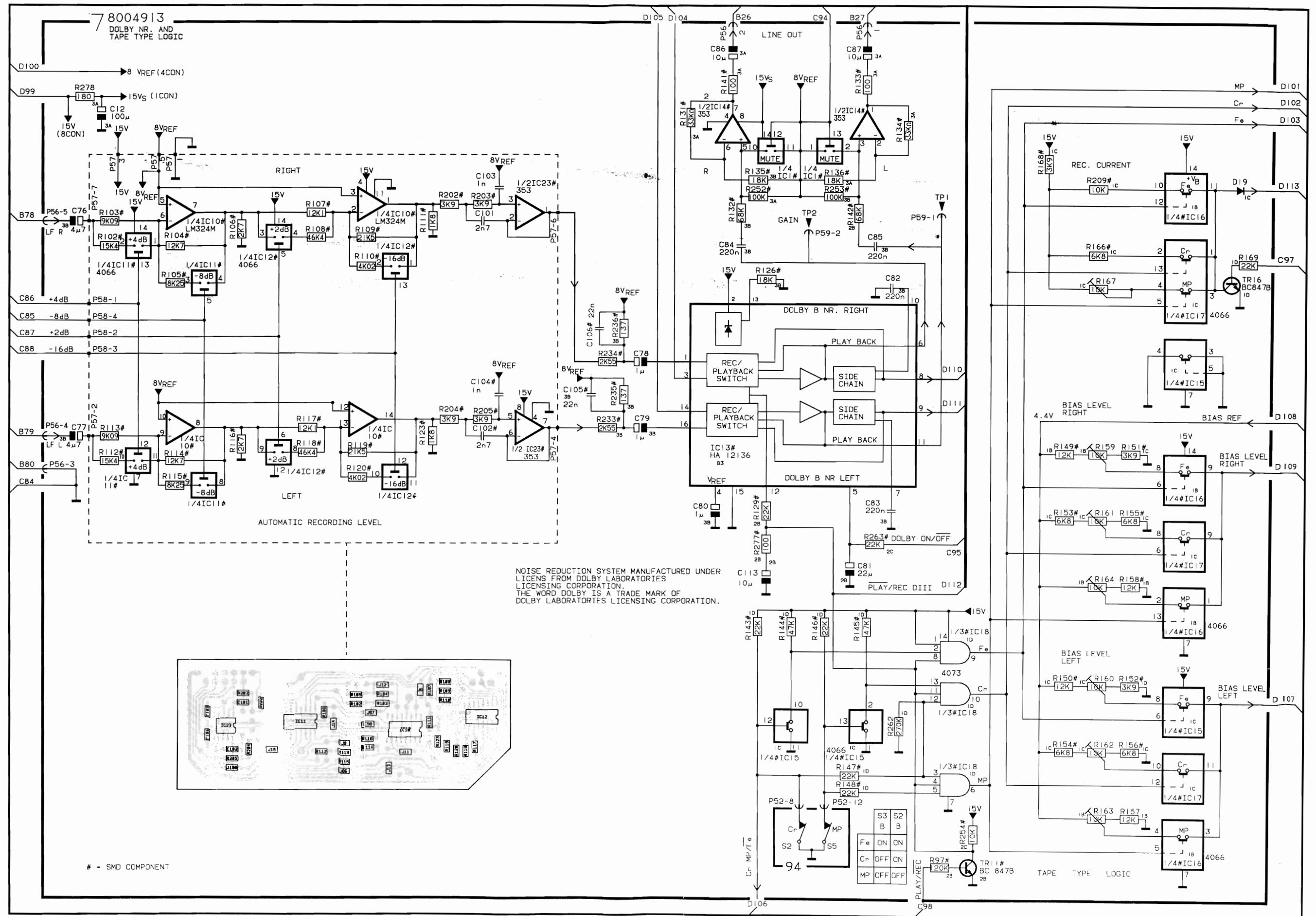


DIAGRAM F MICROCOMPUTER

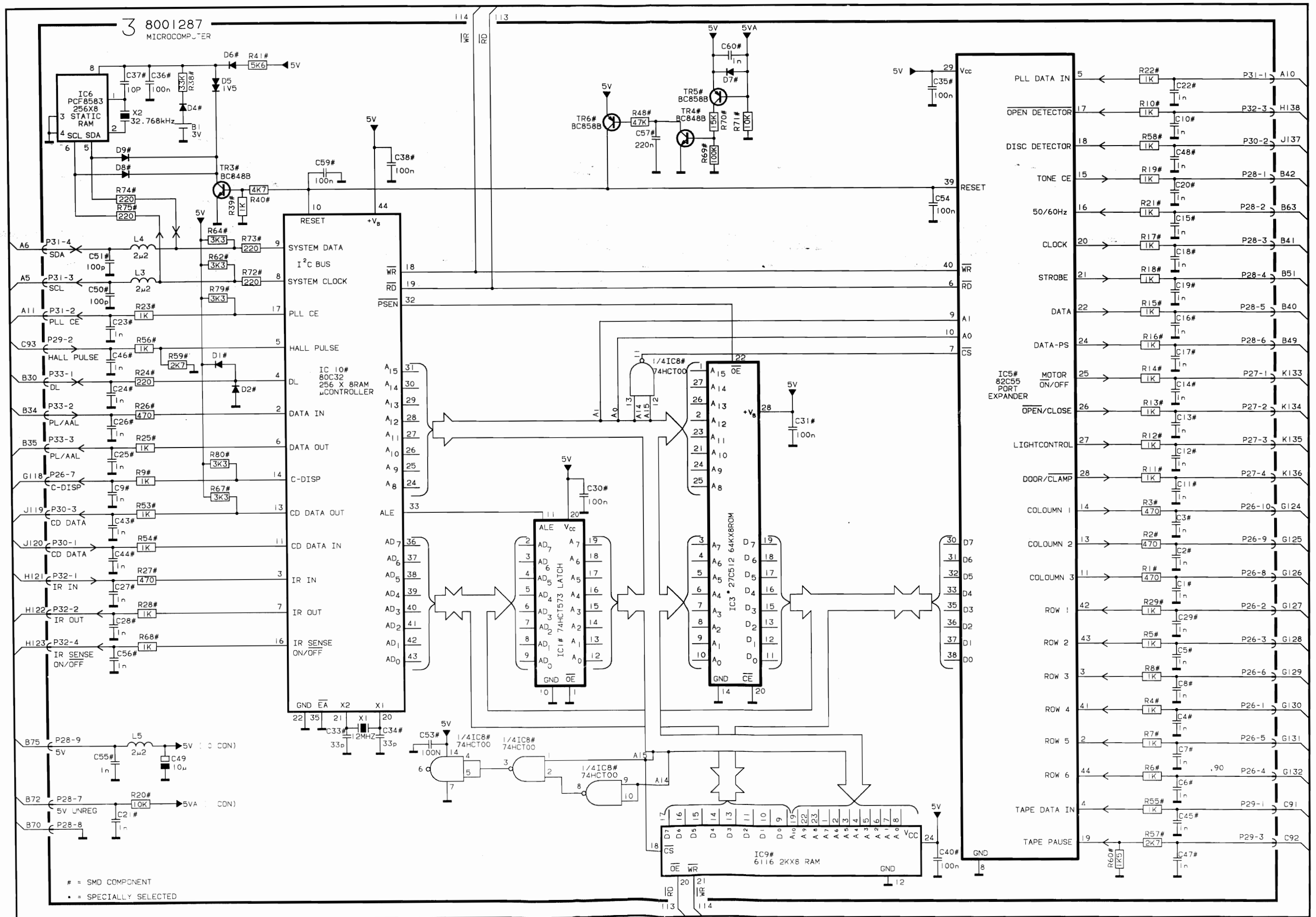


DIAGRAM G DISPLAY AND KEYBOARD

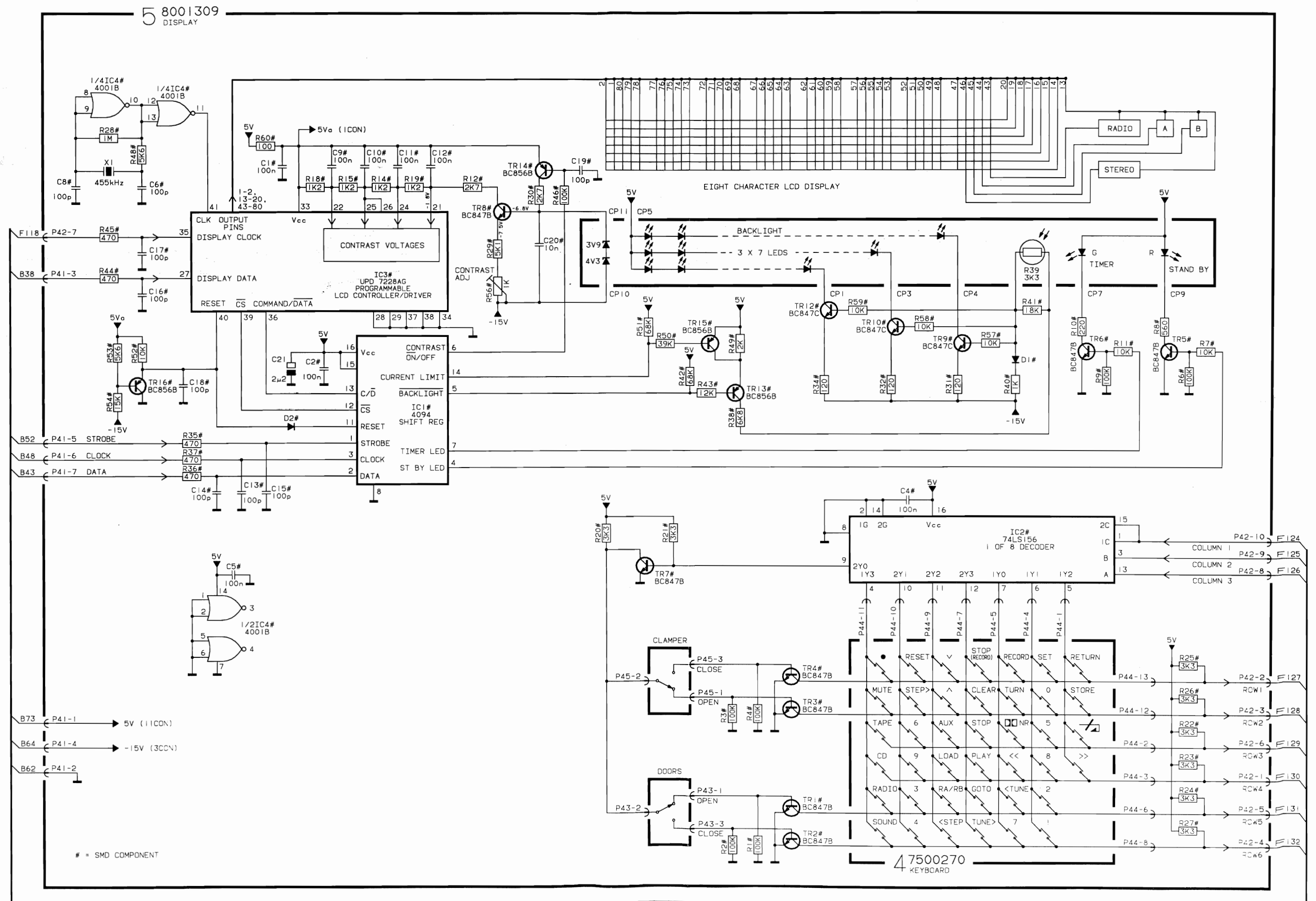


DIAGRAM H IR TRANSCEIVER AND DOOR SENSORS

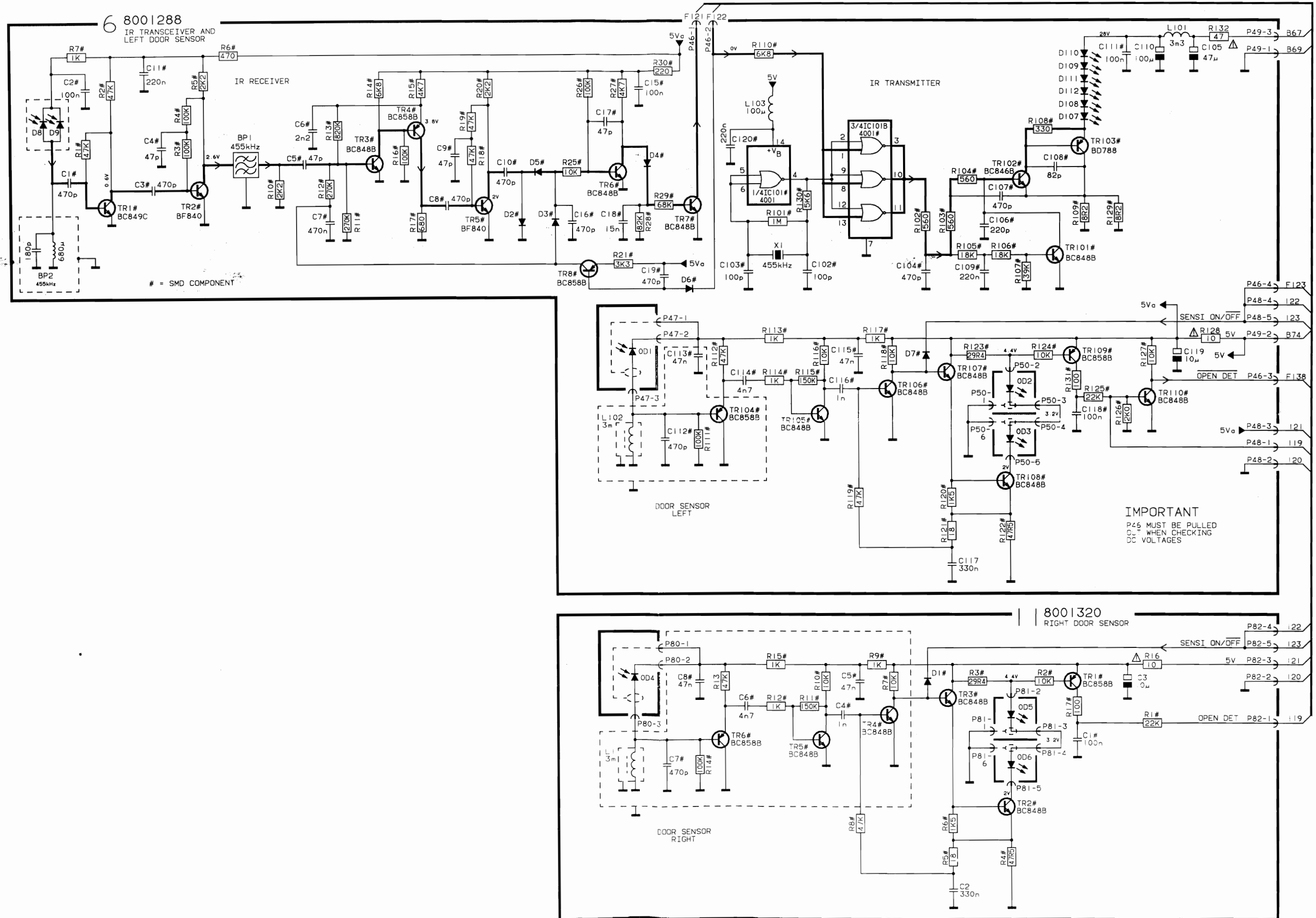


DIAGRAM I CD SERVO MOTOR SYSTEM AND DISC DETECTOR

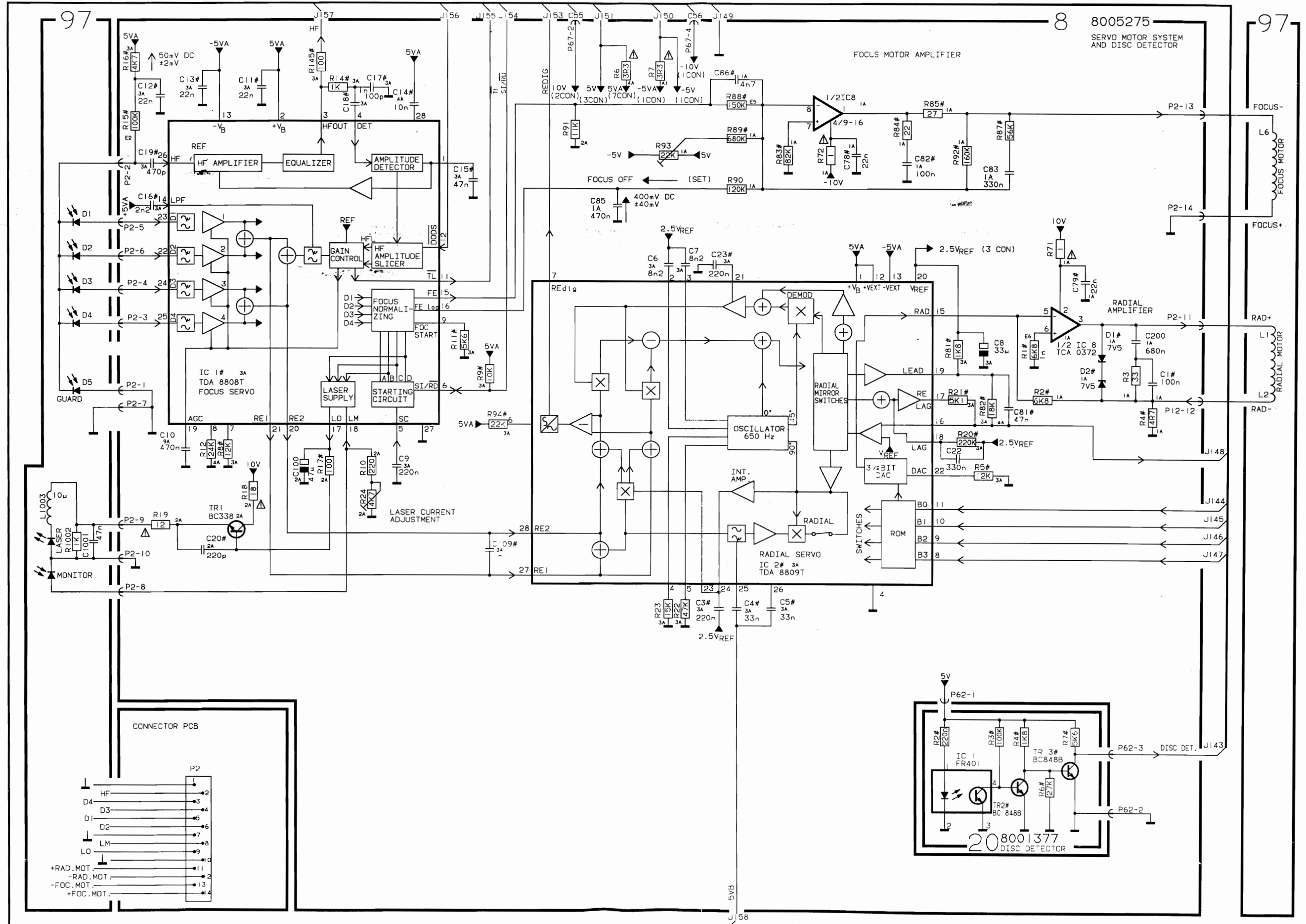


DIAGRAM J CD DECODER

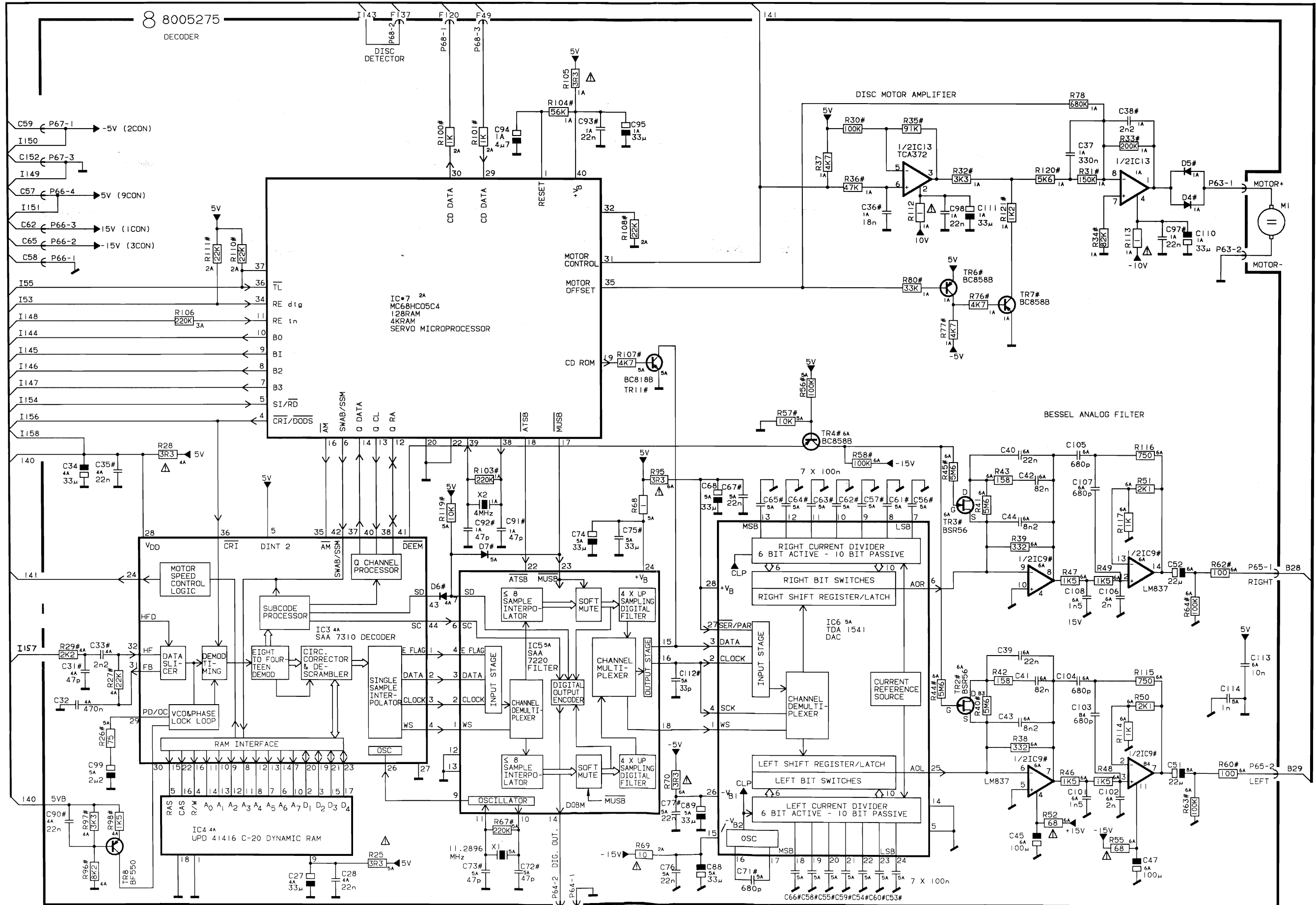


DIAGRAM K LIGHT AND MOTOR CONTROL

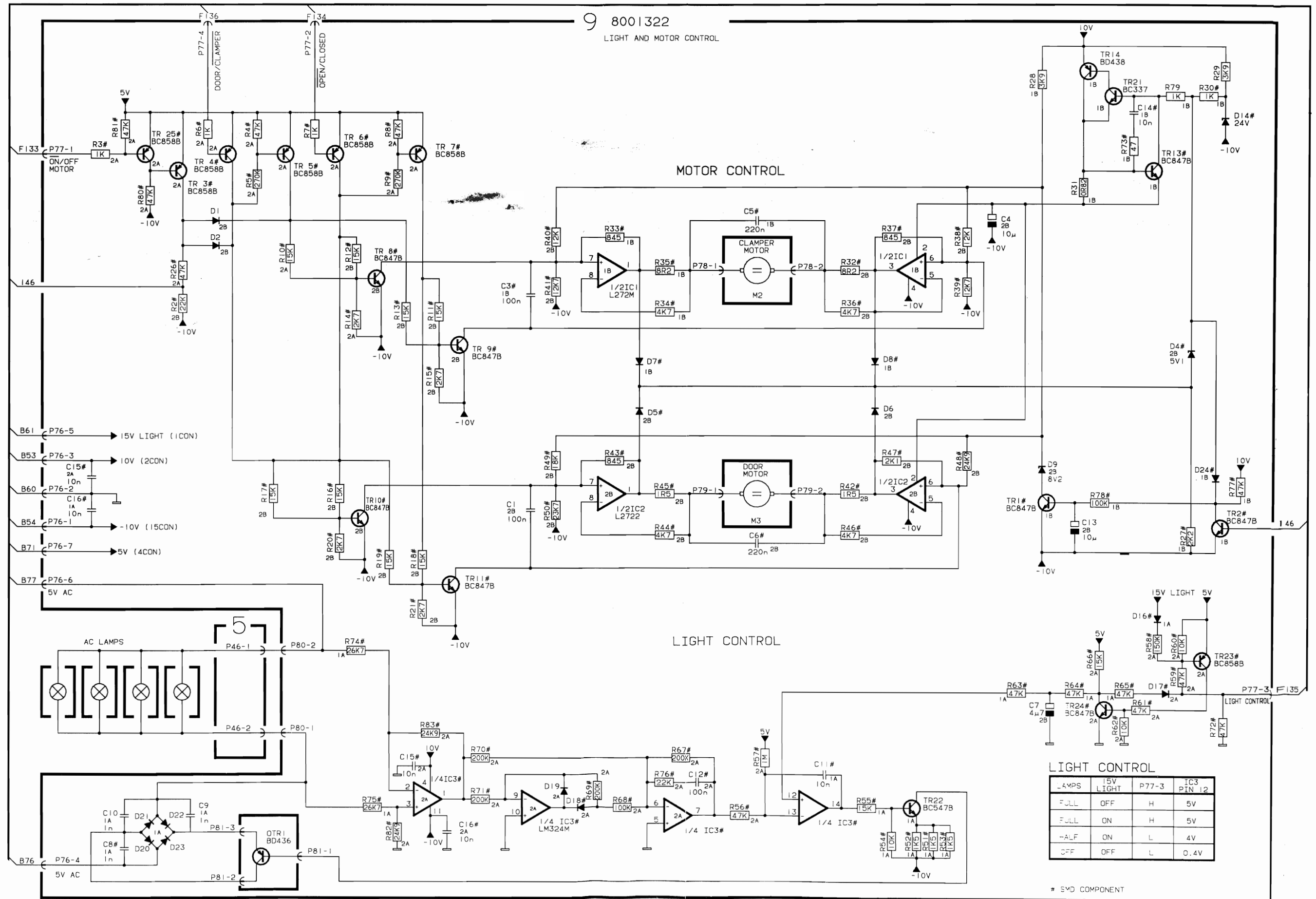


DIAGRAM L RADIO DATA SYSTEM

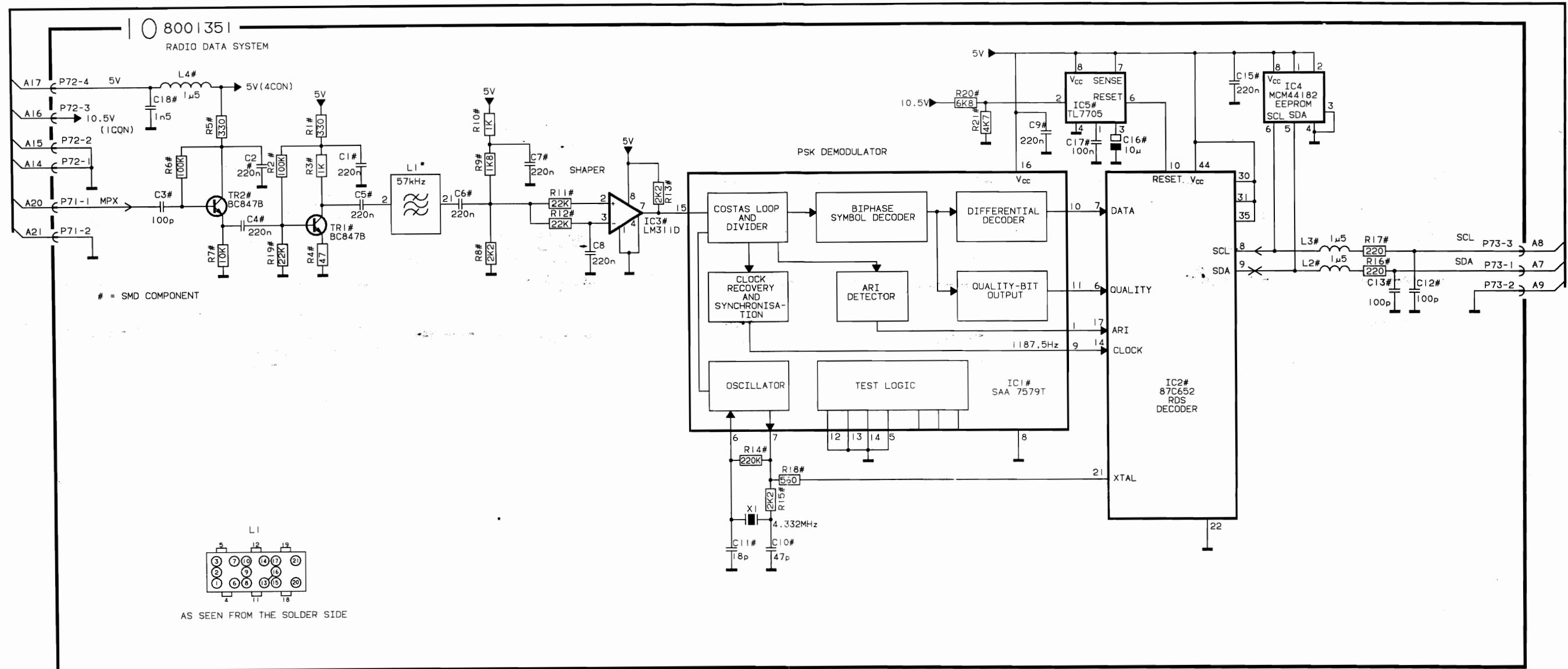
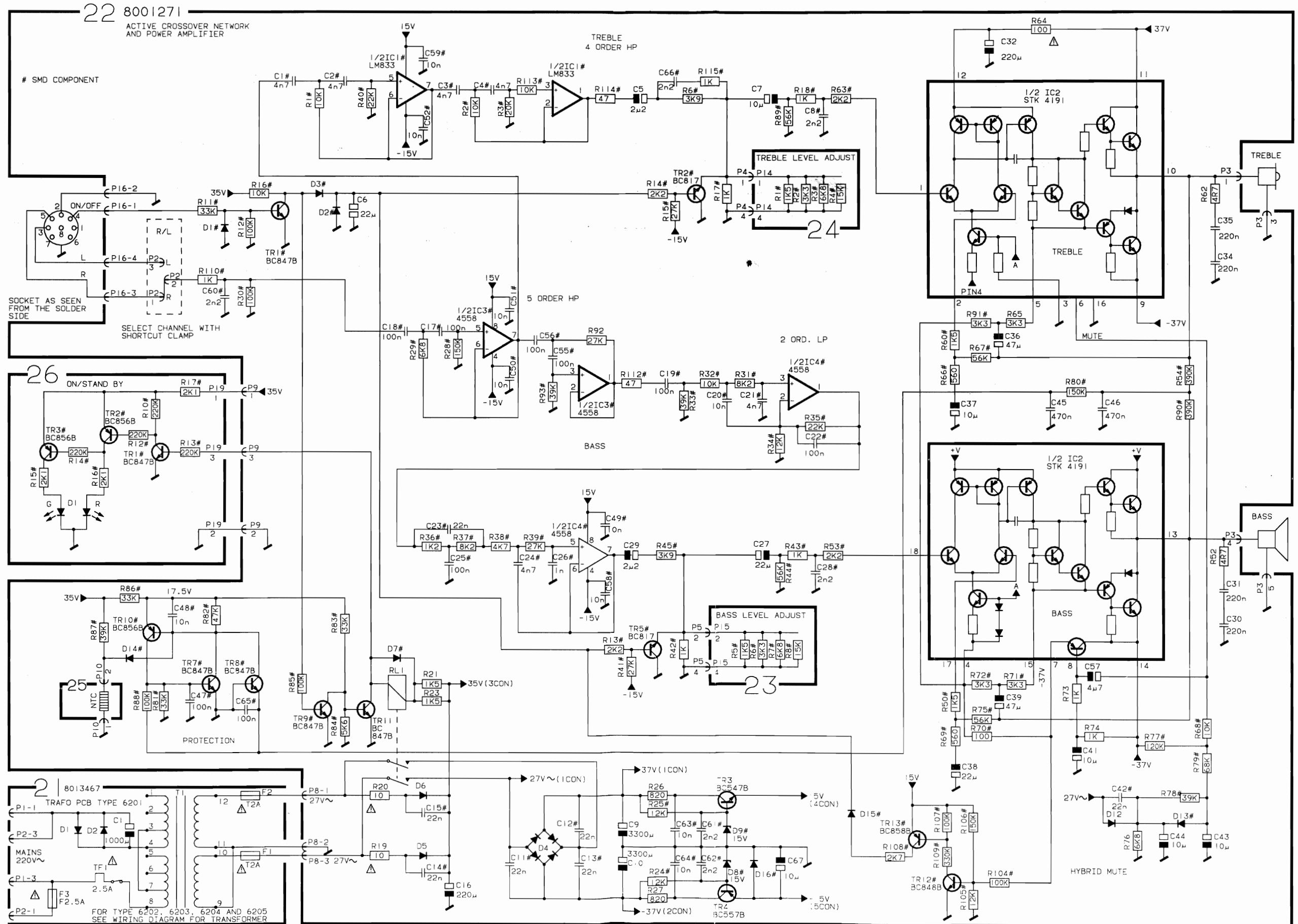
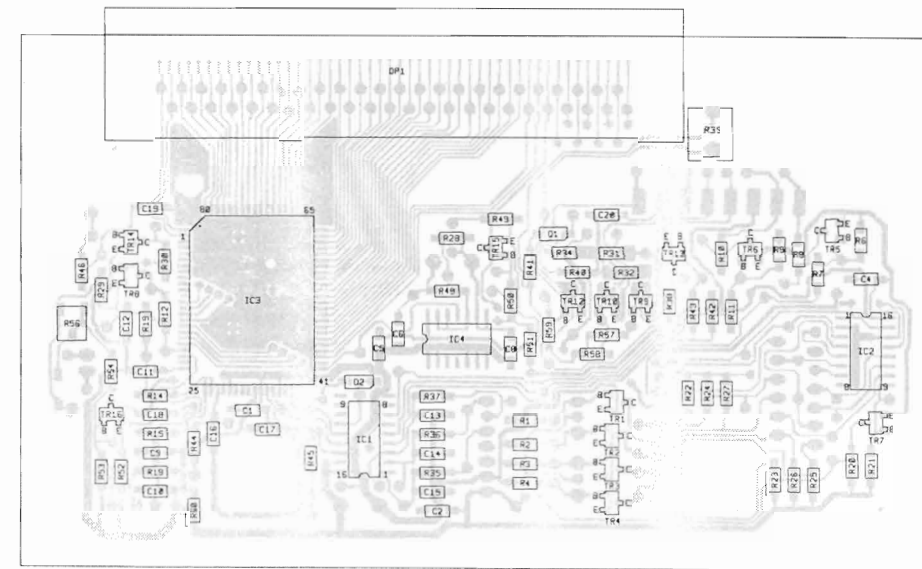
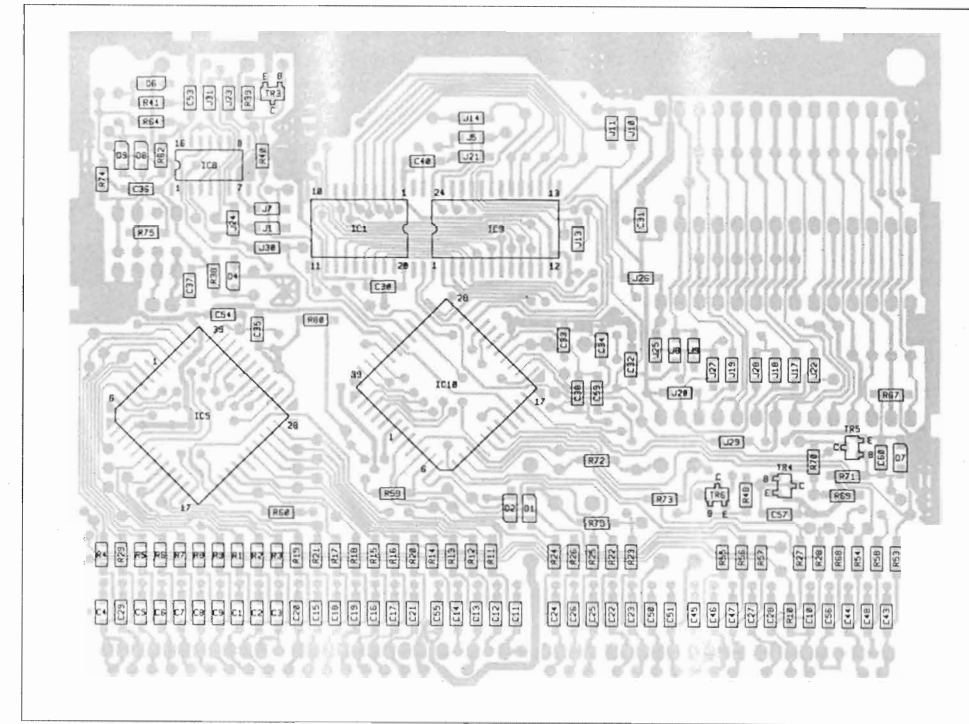
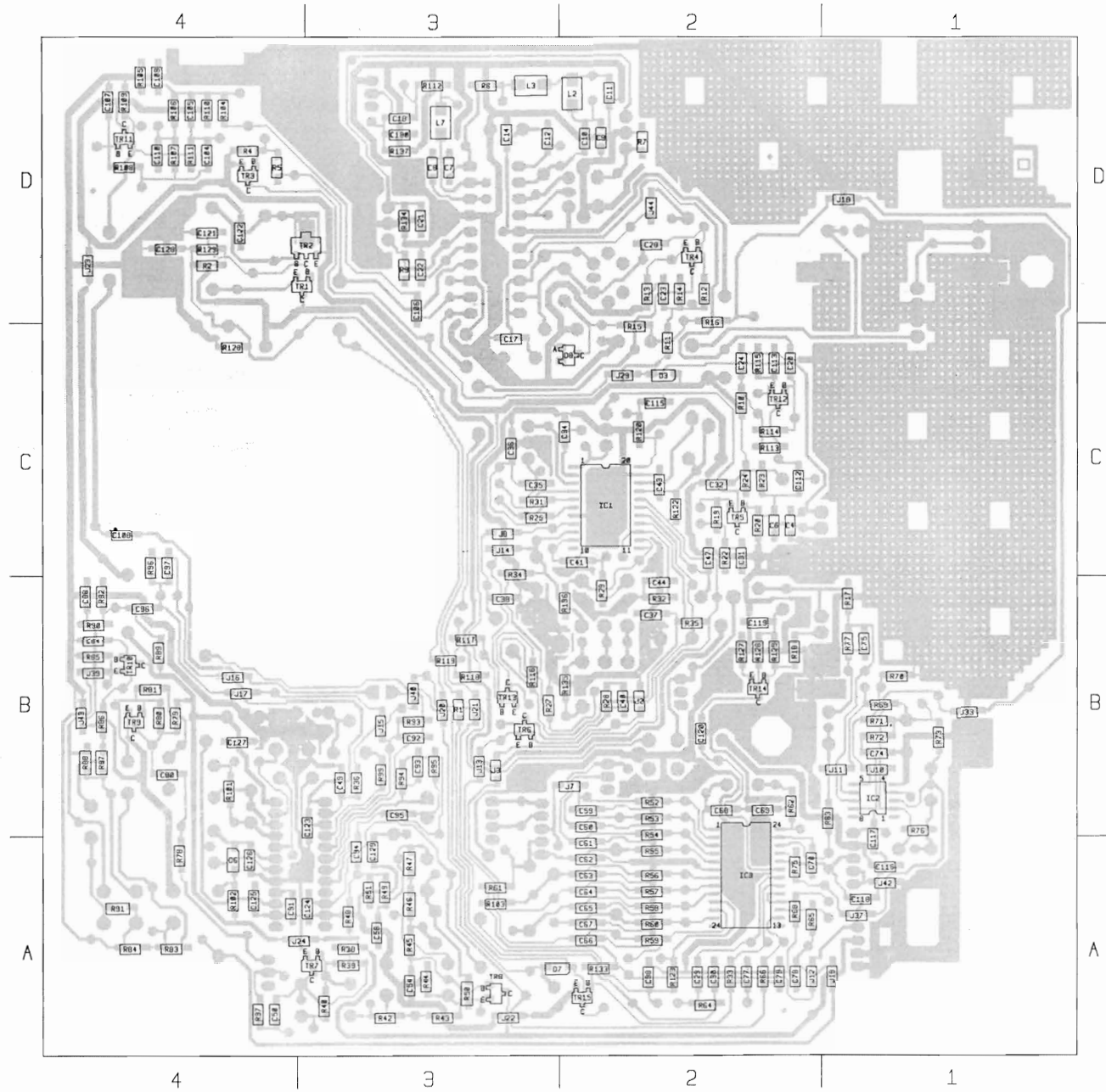


DIAGRAM M BEOLAB 2500 ACTIVE CROSSOVER NETWORK AND POWER AMPLIFIER



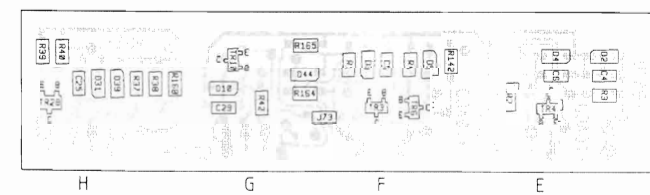
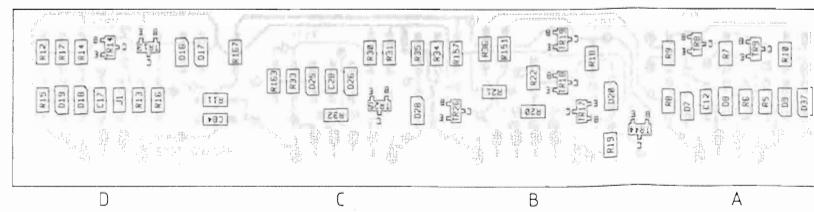
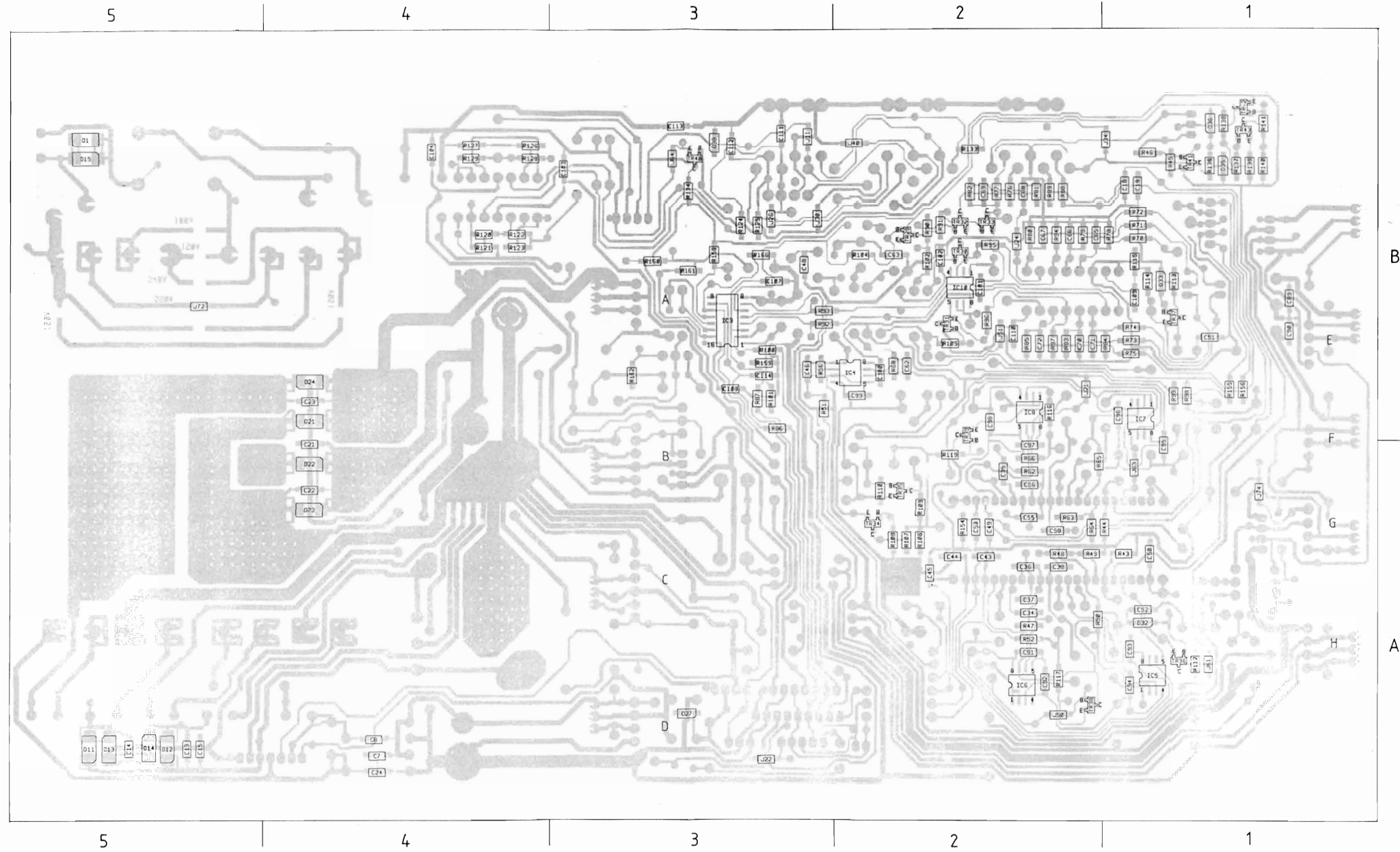


PCB 2, Pre. Amp. and Power Supply

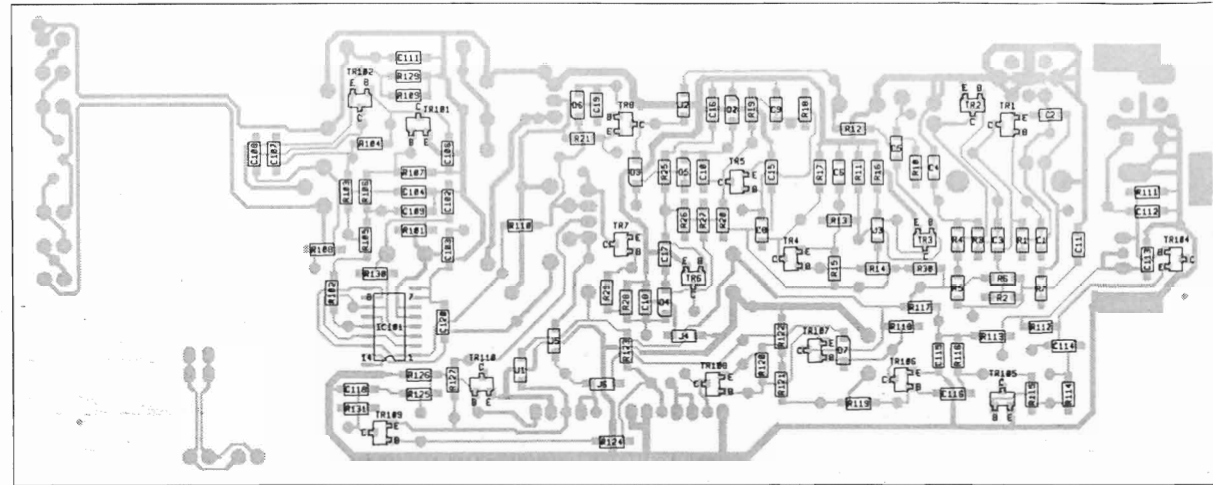
Replaces pages 2-16 and 2-17 in SERVICE MANUAL - BEOSYSTEM 2500™ (3538775 DK-GB) (3538776 D-F)

3538781

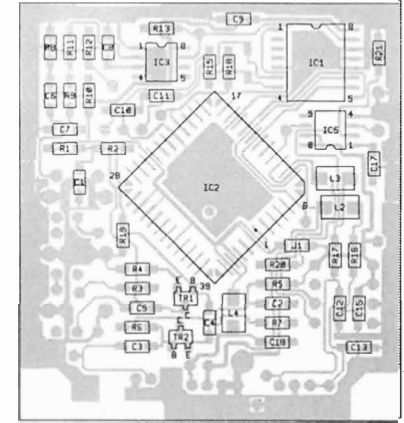
02-91



PCB 6, IR Transceiver and left door sensor

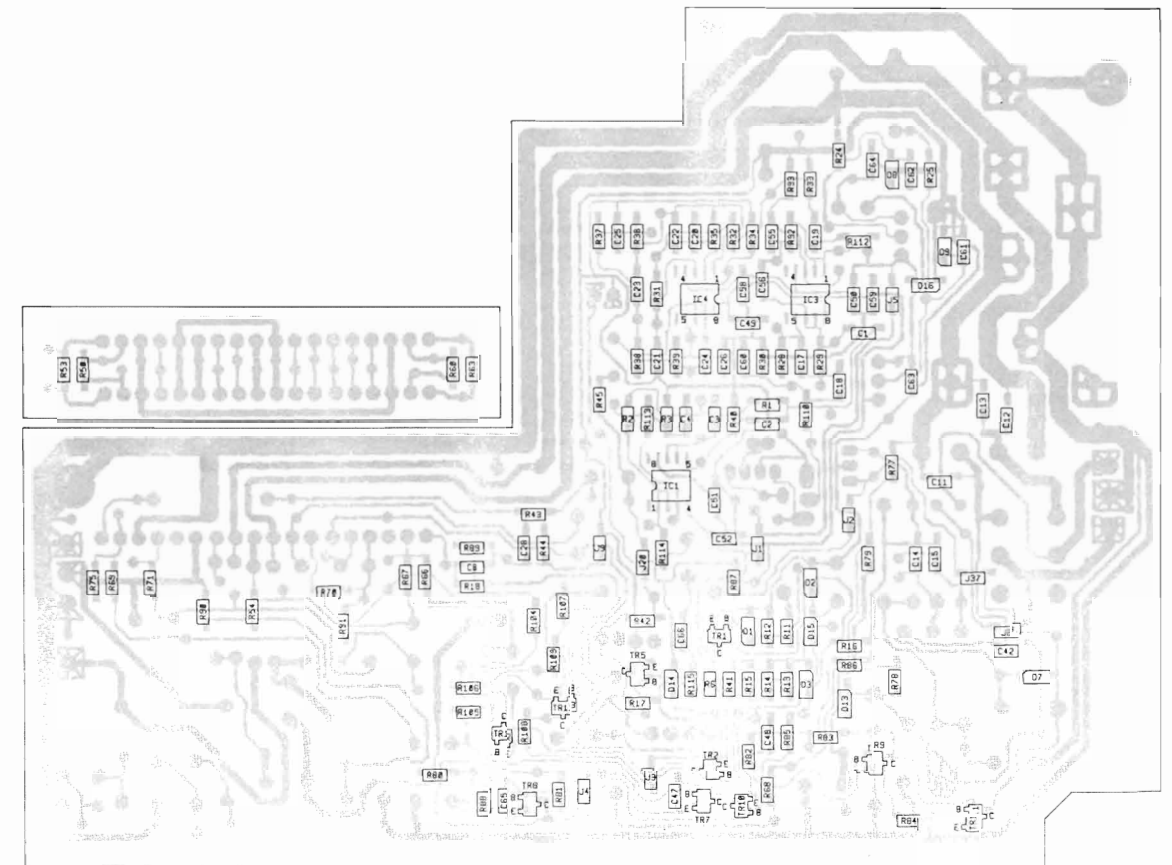
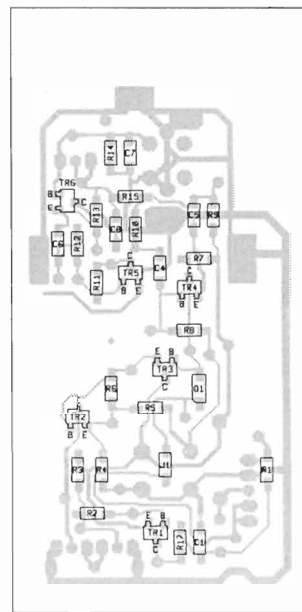


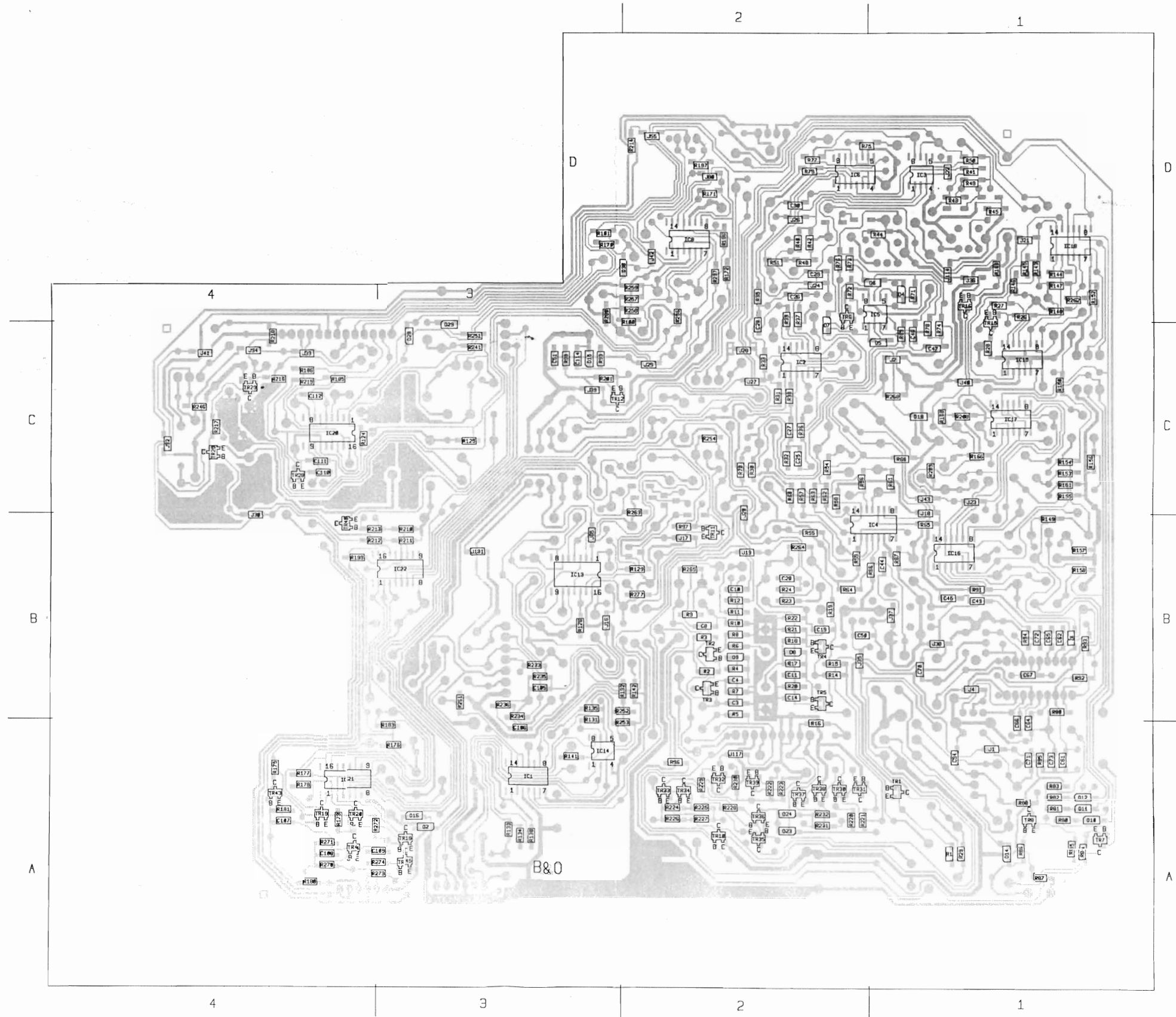
PCB 10, RDS-kit

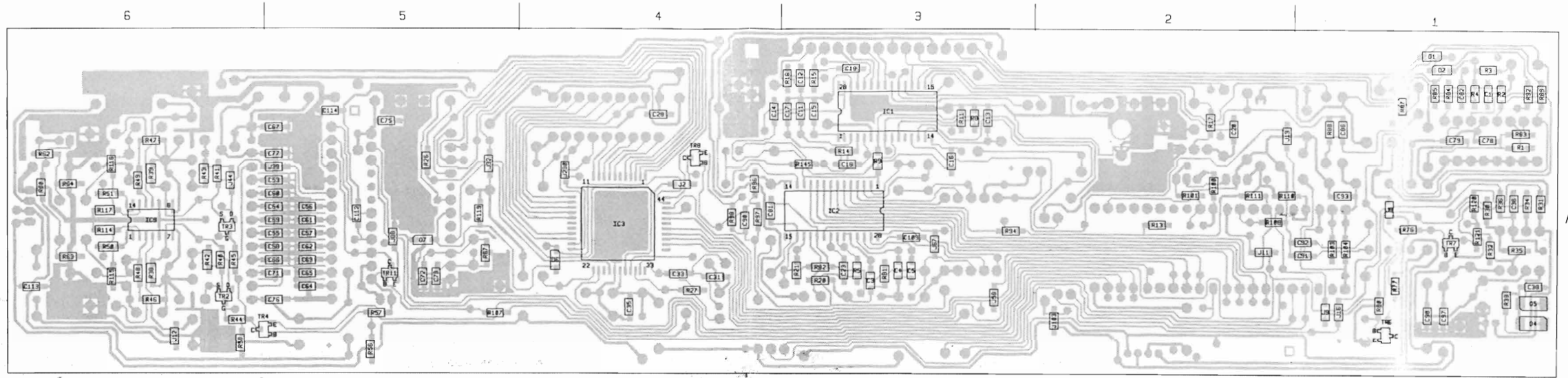


PCB 22, Beolab 2500

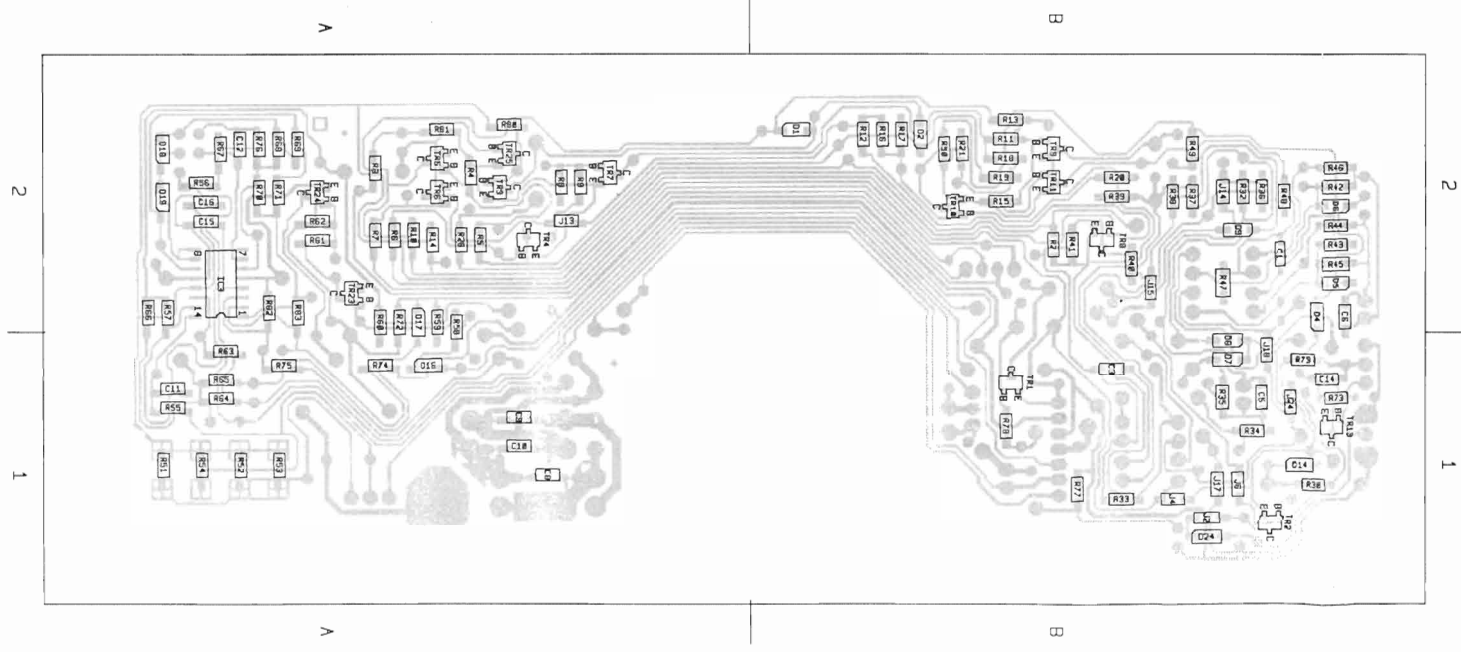
PCB 11, Right door sensor



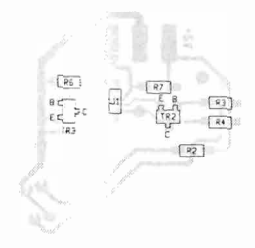




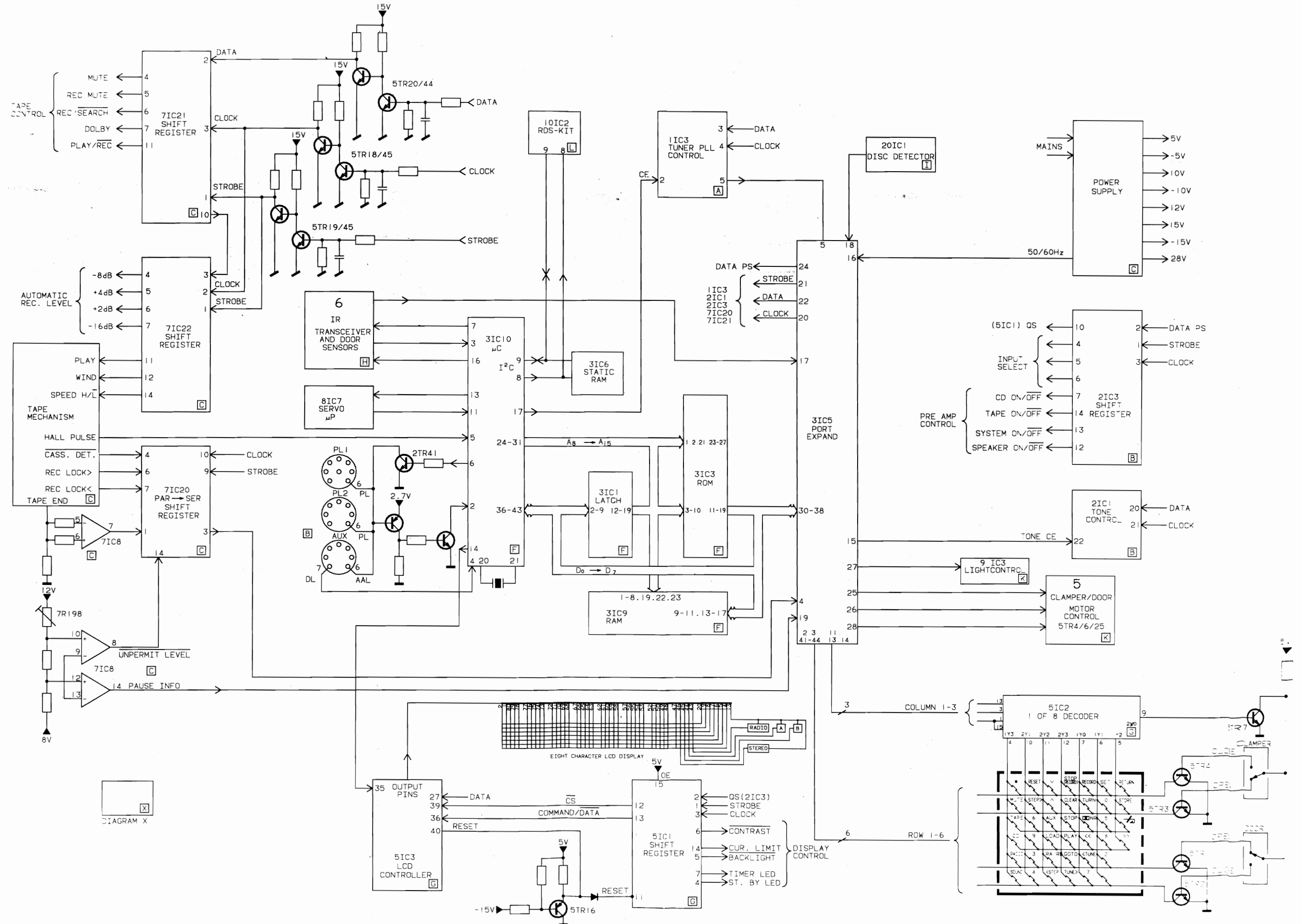
PCB 9, Light and motor control



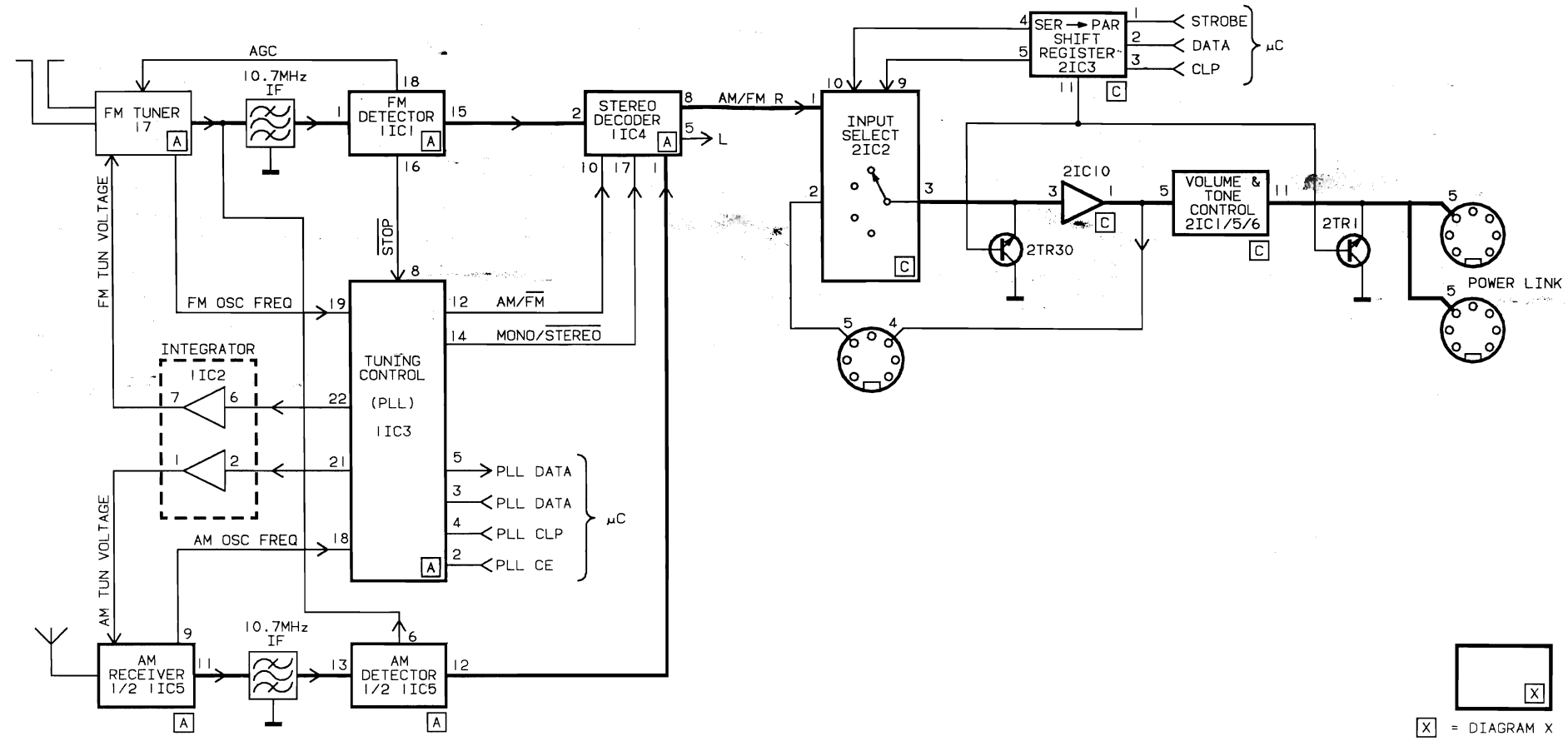
PCB 20, Disc detector



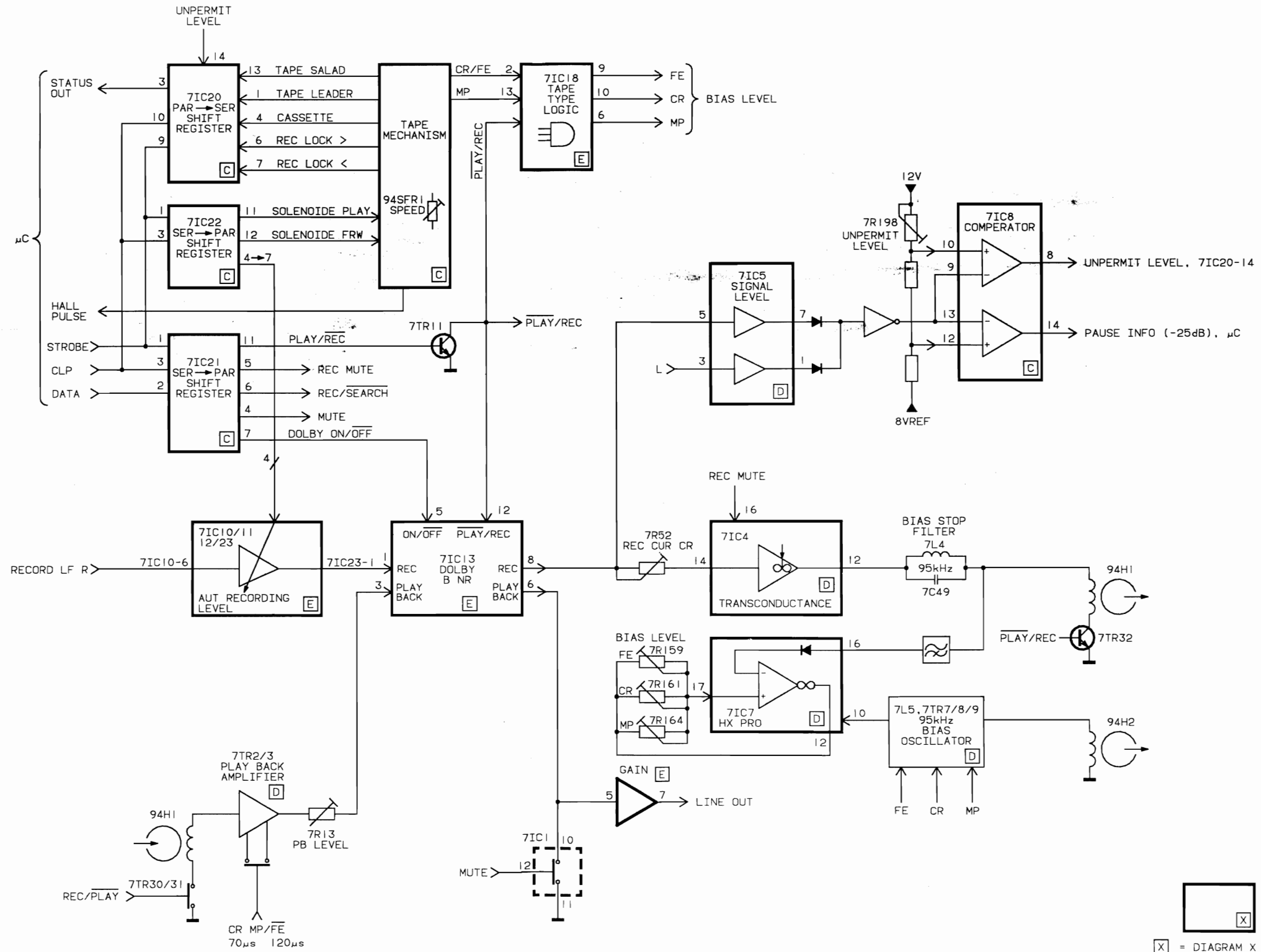
BLOCK DIAGRAM SYSTEM CONTROL



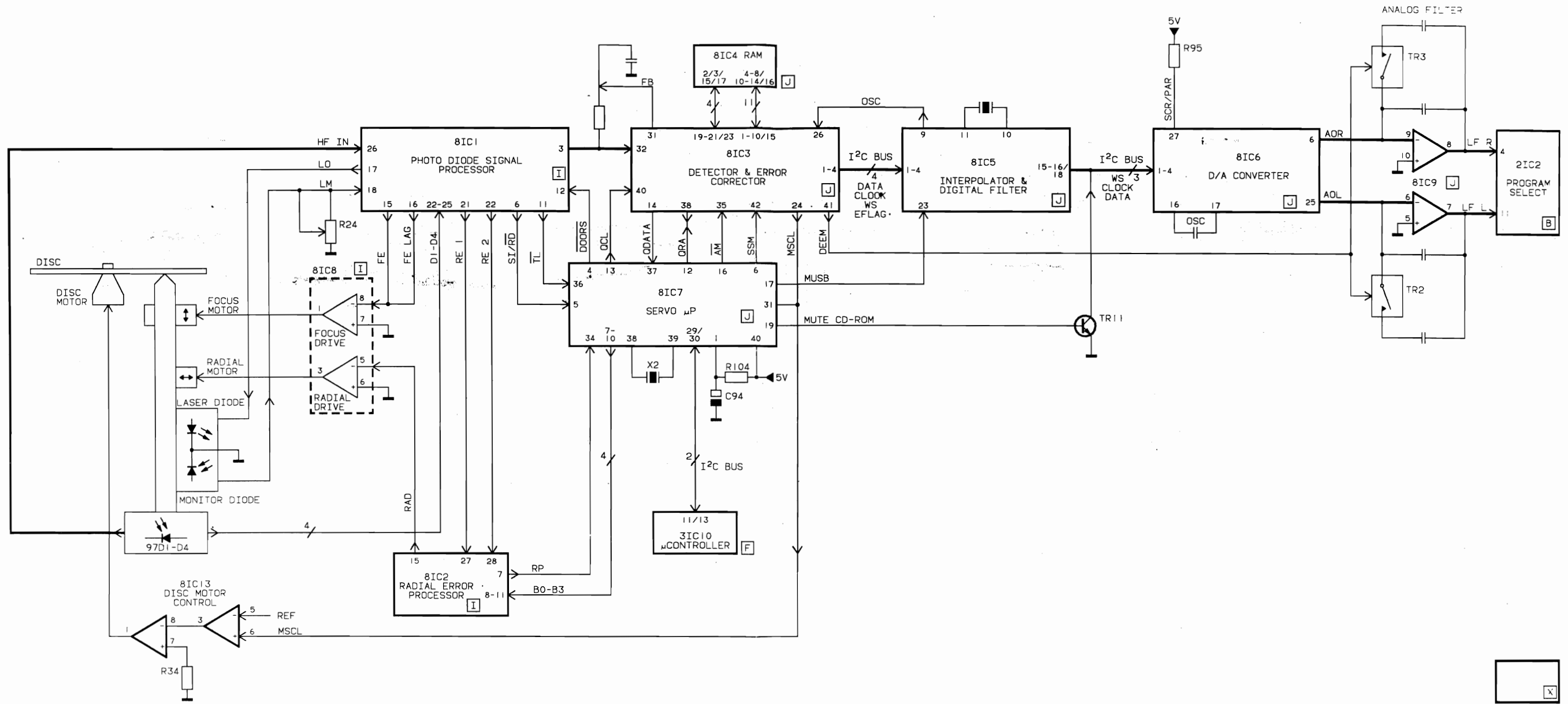
BLOCK DIAGRAM TUNER



BLOCK DIAGRAM TAPE

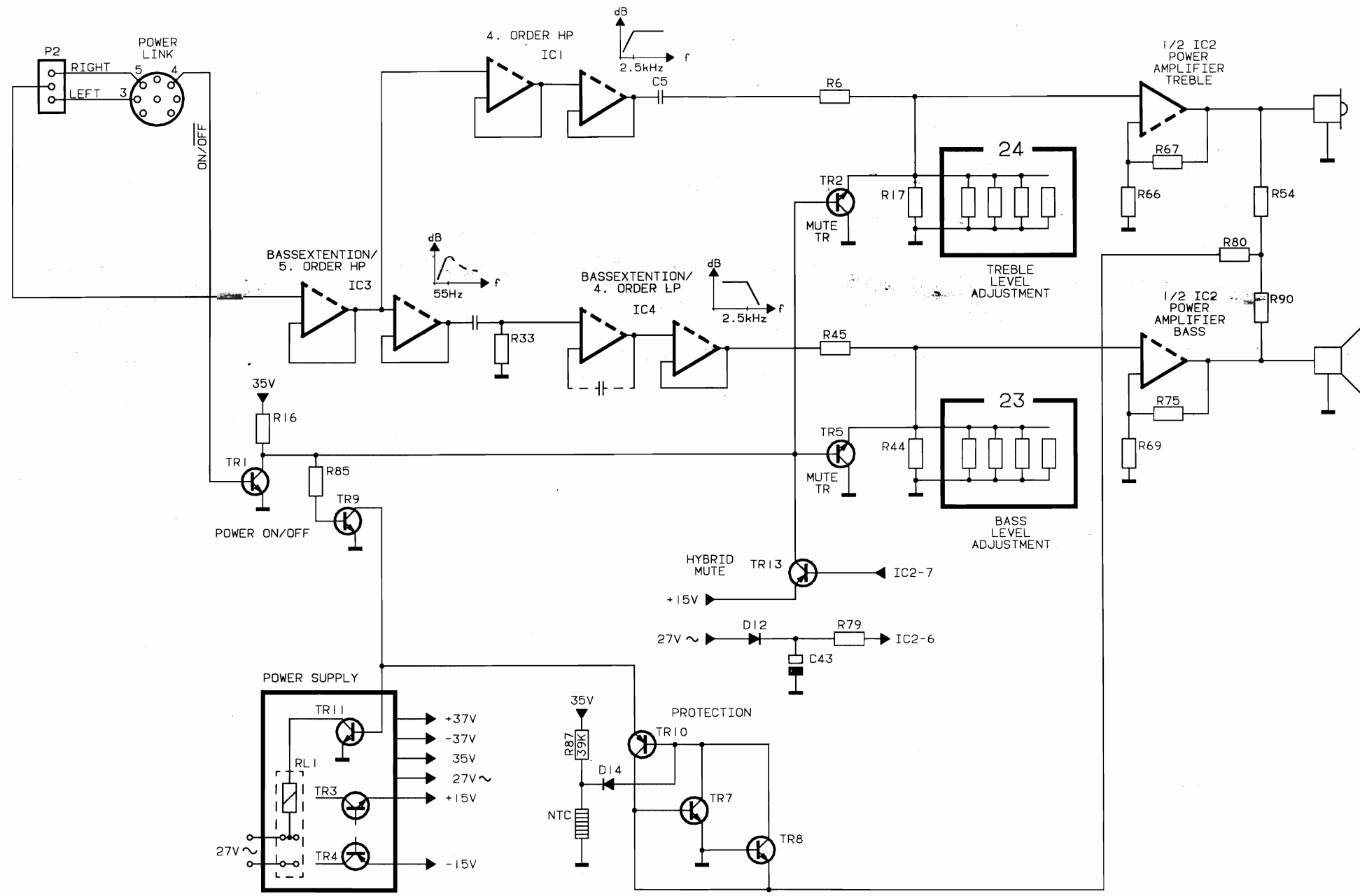


BLOCK DIAGRAM CD



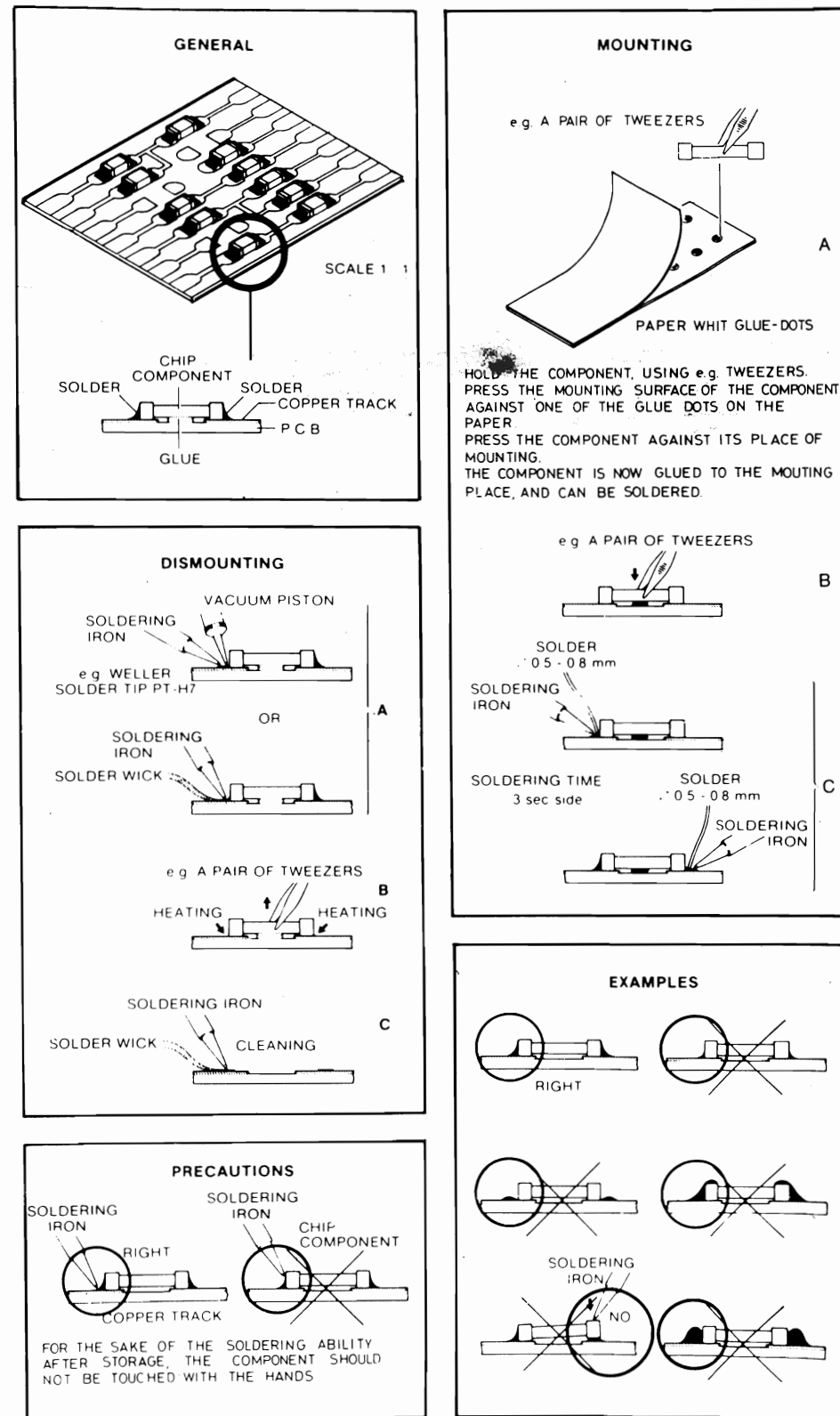
[X] = DIAGRAM X

BLOCK DIAGRAM BEOLAB 2500



LIST OF ELECTRICAL PARTS

In the player chip components have been applied. For insertion and removal of chip components see the figure below.



PCB 01
 8001286 FM/AM
 8001334 FM/AM, type 2609
 8001345 FM
 8001347 FM, type 2604

20	32	51	52	56	101	102	134
135	136	138	150	151	217		

Resistors not referred to are standard, see page 3-12

Δ indicates that static electricity may destroy the component.

* Specially selected or adapted sample.

IC1Δ	8340995	134	LM1865	IC4Δ	8340758	136	LA3401
IC2Δ	8341098	150	LM358	IC5Δ	8341410	134	TEA6200
IC3Δ	8341409	151	LC7218M				
TR1	8320755	051	BC847B	TR9	8320755	051	BC847B
TR2	8320723	052	BC868	TR10	8320747	051	BC848C
TR3	8320616	051	BC858B	TR11	8320755	051	BC847B
TR4	8320755	051	BC847B	TR12	8320740	051	BF840
TR5	8320740	051	BF840	TR13	8320755	051	BC847B
TR6	8320755	051	BC847B	TR14	8320740	051	BF840
TR7				TR15	8320755	051	BC847B
TR8	8320747	051	BC848C				
D3	8300482	217	BAS 32	D7			
D6	8300482	217	BAS 32	D8	8300728	056	BBY40
R26	5370402	2.2kΩ	30% 0.3W	R91	5011857	4.42kΩ	1% 1/4W
R46	5011859	8.25kΩ	1% 1/4W	R100	5370382	47kΩ	30% 0.1W
R47	5011858	7.68kΩ	1% 1/4W	R121	5021017	47Ω	5% 0.14W
R50	5011857	4.42kΩ	1% 1/4W	R130	5020727	18Ω	5% 1W
R87	5011859	8.25kΩ	1% 1/4W	R131	5020881	22Ω	10% 0.3W
R88	5011858	7.68kΩ	1% 1/4W				
C2	4201090	47μF	20% 16V	C37	4010173	4.7nF	10% 50V
C4	4010132	1nF	10% 50V	C38			
C5	4200625	3.3μF	20% 50V	C39	4200525	22μF	20% 10V
C6	4010173	4.7nF	10% 50V	C40	4000287	220nF	-20+80% 25V
C7	4000219	10pF	50V	C41	4010157	10nF	10% 50V
C8	4000239	33pF	5% 50V	C42	4201090	47μF	20% 16V
C9	4000283	270pF	5% 50V	C43	4010132	1nF	10% 50V
C10	4010132	1nF	10% 50V	C44	4010157	10nF	10% 50V
C11	4000283	270pF	5% 50V	C46	4200512	1μF	20% 50V
C12	4000287	220nF	-20+80% 25V	C47	4000286	470pF	5% 50V
C13	4201090	47μF	20% 16V	C48	4200510	10μF	20% 16V
C14	4010166	100nF	-20+80% 50V	C49	4000282	180pF	5% 50V
C15	4201090	47μF	20% 16V	C50	4000287	220nF	-20+80% 25V
C16				C51	4200515	4.7μF	20% 25V
C17	4000287	220nF	-20+80% 25V	C52	4100260	2.2nF	2.5% 63V
C18	4010170	2.2nF	10% 50V	C53	4200515	4.7μF	20% 25V
C20	4010132	1nF	10% 50V	C54	4000281	82pF	5% 50V
C21	4000277	22pF	5% 50V	C55	4100301	1nF	2.5% 63V
C22	4010166	100nF	-20+80% 50V	C56			
C23	4010177	22nF	-20+80% 50V	C57	4100260	2.2nF	2.5% 63V
C24				C58	4000351	1.5nF	5% 50V
C26	4000138	33pF	5% 63V	C59	4000323	330pF	5% 50V
C27	4130306	100nF	10% 63V	C62			
C28	4000257	27pF	5% 50V	C63	4010132	1nF	10% 50V
C29	4000280	68pF	5% 50V	C67			
C30	4000239	33pF	5% 50V	C68	4000278	27pF	5% 50V
C31	4010173	4.7nF	10% 50V	C69	4000239	33pF	5% 50V
C32	4010177	22nF	-20+80% 50V	C70	4000287	220nF	-20+80% 25V
C34	4010157	10nF	10% 50V	C71	4200525	22μF	20% 10V
C36				C72	4130379	270nF	10% 63V

C73	4200625	3.3nF 20% 50V	C99	4200510	10µF 20% 16V
C74	4010166	100nF -20+80% 50V	C100	4200523	0.47µF 20% 50V
C75	4010208	82nF 10% 50V	C101-	4200512	1µF 20% 50V
C76	4200625	3.3µF 20% 50V	C103		
C77-	4010132	1nF 10% 50V	C104-	4010170	2.2nF 10% 50V
C79			C105		
C80	4000287	220nF -20+80% 25V	C106	4000287	220nF -20+80% 25V
C81	4200515	4.7µF 20% 25V	C107	4000326	680pF 5% 50V
C82	4100260	2.2nF 2.5% 63V	C108	4000287	220nF -20+80% 25V
C83	4200515	4.7µF 20% 25V	C109	4010157	10nF 10% 50V
C84	4000281	82pF 5% 50V	C110	4010173	4.7nF 10% 50V
C85-	4100301	1nF 2.5% 63V	C111	4000224	15pF 5% 63V
C86			C112	4010132	1nF 10% 50V
C87	4100260	2.2nF 2.5% 63V	C113	4010157	10nF 10% 50V
C88	4000351	1.5nF 5% 50V	C115	4000275	15pF 5% 50V
C89	4200129	100µF 20% 16V	C116-	4010132	1nF 10% 50V
C90	4130240	47nF 10% 63V	C118		
C91	4010157	10nF 10% 50V	C119	4000351	1.5nF 5% 50V
C92-	4000286	470pF 5% 50V	C120	4000280	68pF 5% 50V
C93			C121-	4010166	100nF -20+80% 50V
C94	4000287	220nF -20+80% 25V	C122		
C95	4000325	560pF 5% 50V	C123-	4010132	1nF 10% 50V
C96	4000287	220nF -20+80% 25V	C127		
C97	4000325	560pF 5% 50V	C128	4010157	10nF 10% 50V
C98	4010132	1nF 10% 50V			

L2	8020714	Coil 68µH 10%	L6	8020747	Coil 1mH 10%
L3	8020817	Coil 33µH	L7	8020705	Coil 100µH
L4	8020803	Coil 10.7MHz	L8	8022327	Coil 10.7MHz
L5	8020802	Coil 10.7MHz	L10	8022240	Coil 19.5mH 2%

P1	7210612	Socket FM antenne	P6		
P2	7220724	Plug 2 pol	P7	7220709	Plug 2 pol
P3-	7220709	Plug 2 pol	P8	7220710	Plug 3 pol
P4			P10	7220711	Plug 4 pol
P5-	7220711	Plug 4 pol			

BP1-	8030219	Crystal 10.7MHz	BP3-	8030134	Ker filter 107MHz
BP2			BP5		

X1	8090076	Crystal 3.6MHz	X2	8030087	Crystal 456 kHz
----	---------	----------------	----	---------	-----------------

TU1	8050111	Tuner			
	8050112	Tuner, type 2604, 2609			

PCB 02

8001289, Power Supply

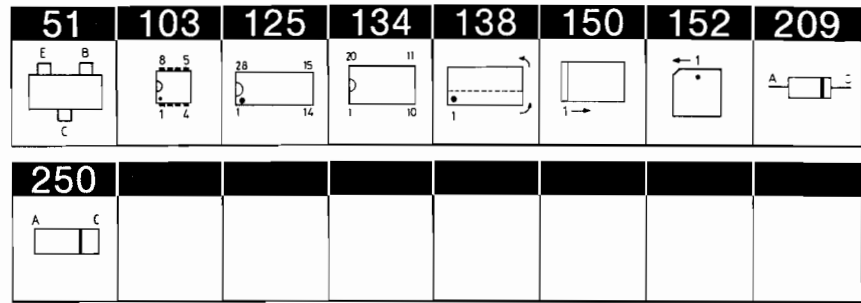
8001378 - LF 28 V

8001379 - LF 15 V

8001385 - Power link

IC1Δ	8341040	135	LC7537	IC6Δ	8341033	138	LF353
IC2Δ	8340602	101	4052	IC7Δ	8341022	138	4558
IC3Δ	8341025	138	4094	IC8Δ	8341033	138	LF353
IC4Δ	8341033	138	LF353	IC9Δ	8340205	102	LF347
IC5Δ	8341022	138	4558	IC10Δ	8341033	138	LF353

TR1	8320425	032	BD436	TR22			
TR2	8320429	032	BD435	TR23	8320509	020	BC548B
TR3	8320755	051	BC847B	TR24	8320428	032	BD437
TR4	8320616	051	BC858B	TR25-	8320755	051	BC847B
TR5	8320425	032	BD436	TR26			
TR6	8320753	051	BC856	TR27	8320428	032	BD437
TR7	8320425	032	BD435	TR28	8320755	051	BC847B
TR8	8320755	051	BC847B	TR29	8320616	051	BC858B
TR9	8320616	051	BC858B	TR30-	8320759	051	BC817-25
TR10	8320755	051	BC847B	TR31			
TR11	8320425	032	BD436	TR32-	8320616	051	BC858B
TR12	8320427	032	BD437	TR33			
TR13	8320616	051	BC858B	TR34	8320755	051	BC847B
TR14	8320753	051	BC856B	TR35	8320616	051	BC858B
TR15	8320512	020	BC338-25	TR36	8320755	051	BC847B
TR16	8320509	020	BC548B	TR37	8320616	051	BC858B
TR17-	8320755	051	BC847B	TR38-	8320755	051	BC847B
TR19				TR42			
TR20	8320428	032	BD438	TR43	8320616	051	BC858B
TR21-	8320523	020	BC328-25	TR44	8320755	051	BC847B



Resistors not referred to are standard, see page 3-12

Δ indicates that static electricity may destroy the component.

* Specially selected or adapted sample.

D1	8300557	250	BYM10 100V	D25	8300482	250	4148 75V
D2	8300562	250	Z5.6V 2%	D26-	8300644	250	Z6.2V 2%
D3-	8300605	250	Z10V 5%	D27			
D4				D28	8300482	250	4148 75V
D5	8300482	250	4148 75V	D29-	8300023	209	1N4002
D7	8300606	250	LL4448	D30			
D8	8300645	250	Z3.3V 2%	D31	8300773	250	15.0V 2%
D9	8300606	250	LL4448	D32-	8300723	250	Z8.2V 2%
D10	8300562	250	Z5.6V 2%	D33			
D11-	8300557	250	BYM10 100V	D35	8300520	250	Z6.8V 5%
D15				D36	8300482	250	4148 75V
D16-	8300482	250	4148 75V	D37	8300606	250	LL4448
D17				D38	8300520	250	Z6.8V
D18	8300762	250	9.1V 2%	D39	8300606	250	LL4448
D19-	8300482	250	4148 75V	D40-	8300023	209	1N4002
D20				D43			
D21-	8300557	250	BYM10 100V	D44	8300482	250	BAS 32
D24							
R9	5011982	698Ω	1% 1/8W	R40	5011985	13.3kΩ	1% 1/8W
R10	5011983	324Ω	1% 1/8W	R120	5011557	10kΩ	1% 1/8W
R12	5011792	4.75kΩ	1% 1/8W	R126	5011557	10kΩ	1% 1/8W
R17	5011984	5.62kΩ	1% 1/8W	R150	5000194	3.3kΩ	10% 1/2W, only type 2603, 2608
R21	5011914	5.1kΩ	1% 1/8W				
R22	5011557	10kΩ	1% 1/8W	R153	5000194	3.3kΩ	10% 1/2W, only type 2603, 2608
R31	5011988	22kΩ	1% 1/8W				
R33	5011987	28.7kΩ	1% 1/8W				
R38	5011986	15.4kΩ	1% 1/8W				
C1	4200821	1000μF	-20+50% 6.3V	C30-	4130311	680nF	10% 63V
C2-	4200991	3300μF	20% 16V	C31			
C3				C32-	4200524	10μF	20% 25V
C4-	4010176	10nF	-20+80% 50V	C33			
C6				C34-	4000286	470pF	5% 50V
C7-	4010166	100nF	-20+80% 50V	C35			
C8				C36-	4010220	100nF	10% 50V
C9	4200992	4700μF	20% 16V	C37			
C10-	4200510	10μF	20% 16V	C38	4010195	2.7nF	5% 50V
C11				C39	4200524	10μF	20% 25V
C12	4010132	1nF	10% 50V	C40	4200512	1μF	20% 50V
C13-	4010166	100nF	-20+80% 50V	C41	4200524	10μF	20% 25V
C15				C42	4200512	1μF	20% 50V
C16	4200488	22μF	20% 25V	C43-	4000234	47pF	5% 50V
C17-	4010132	1nF	10% 50V	C45			
C18				C46	4000286	470pF	5% 50V
C20	4200524	10μF	20% 25V	C47			
C21-	4010216	22nF	10% 100V	C48	4000229	150pF	5% 50V
C23				C49-	4010166	100nF	-20+80% 50V
C24	4010166	100nF	-20+80% 50V	C52			
C25	4010132	1nF	10% 50V	C53	4010157	10nF	10% 50V
C26	4200993	470μF	20% 50V	C54	4130234	470nF	10% 63V
C27	4201105	330μF	20% 63V	C55-	4010220	100nF	10% 50V
C28	4010132	1nF	10% 50V	C56			
C29	4010176	10nF	-20+80% 50V	C57	4200524	10μF	20% 25V
				C58	4010195	2.7nF	5% 50V

C59	4200512	1μF 20% 50V	C77-	4201098	4700μF 20% 35V
C60	4200524	10μF 20% 25V	C78		
C61	4200512	1μF 20% 50V	C79-	4010105	1nF 10% 50V
C62	4000286	470pF 5% 50V	C80		
C63	4000229	150pF 5% 50V	C81	4200510	10μF 20% 16V
C64	4200524	10μF 20% 25V	C84	4000287	220nF -20+80% 25V
C65-	4000233	220pF 5% 50V	C85-	4200510	10μF 20% 16V
C66			C87		
C67	4010196	1.8nF 5% 50V	C89-	4010166	100nF -20+80% 50V
C68-	4000233	220pF 5% 50V	C90		
C69			C91-	4010157	10nF 10% 50V
C70	4010196	1.8nF 5% 50V	C104		
C71-	4000233	220pF 5% 50V	C105-	4000204	100pF 5% 63V
C72			C106		
C73-	4200510	10μF 20% 16V	C107	4000241	100pF 5% 50V
C74			C108	4010166	100nF -20+80% 50V
C75	4200523	0.47μF 20% 50V	C109-	4010157	10nF 10% 50V
C76	4200561	10μF 20% 50V	C110		

F1-	6600065	1.6A 250V	F6	6604009	1A 250V
F4			TF1	6609040	2.5A Termo
F5	6600067	2.5A 250V			

L1 8022296 Coil 2x0.4mH

P11-	7220711	Plug 4 pol	P21	7220709	Plug 2 pol
P13			P22	7220711	Plug 4 pol
P14-	7220709	Plug 2 pol	P23	7220710	Plug 3 pol
P15			P24	7220714	Plug 7 pol
P16	7220712	Plug 5 pol	P25-	7220711	Plug 4 pol
P17	7220714	Plug 7 pol	P26		
P18	7220710	Plug 3 pol	P100	7210418	Socket 7 pol
P19	7220712	Plug 5 pol	P101-	7210689	Plug 8 pol
P20	7220716	Plug 9 pol	P102		

CP1 7220564 Plug pin 1 pol

T1 8013457 Transformer

PCB 03, 8001287 Microcomputer

IC1Δ	8341217	134	74HCT573	IC8Δ	8341419	150	74HCT00
IC3*Δ	8341481	125	27C512	IC9Δ	8341276	138	6116
IC5Δ	8341437	152	82C55A	IC10Δ	8341218	152	80C32
IC6Δ	8341105	103	PCF8583				

TR3-	8320615	051	BC848B	TR5-	8320616	051	BC858B
TR4				TR6			

D1-	8300482	250	4148	D5	8300056	209	1.5V 10%
D2				D6-	8300482	250	4148
D4	8300482	250	4148	D9			

C1-	4010132	1nF 10% 50V	C43-	4010132	1nF 10% 50V
C29			C48		
C30-	4010166	100nF -20+80% 50V	C49	4200431	10μF 20% 16V
C32			C50-	4000241	100pF 5% 50V
C33-	4000361	33pF 5% 50V	C51		
C34			C53-	4010166	100nF -20+80% 25V
C35-	4010166	100nF -20+80% 50V	C54		
C36			C55-	4010132	1nF 10% 50V
C37	4000219	10pF 0.5pF 50V	C56		
C38	4010166	100nF -20+80% 50V	C57	4000287	220nF -20+80% 25V
C40	4010166	100nF -20+80% 50V	C59	4010166	100nF -20+80% 50V

L3- 8020813 Coil 2.2μH
L5

17 	32 	51 	111 	138 	150 	151 	206
244 	250 						

Resistors not referred to are standard, see page 3-12

Δ indicates that static electricity may destroy the component.

* Specially selected or adapted sample.

P26	7220717	Plug 10 pol	P30		
P27	7220711	Plug 4 pol	P31-	7220711	Plug 4 pol
P28	7220716	Plug 9 pol	P32		
P29-	7220710	Plug 3 pol	P33	7220710	Plug 3 pol

X1	8090075	Crystal 12.0 MHz	X2	8090078	Crystal 32.768 kHz
----	---------	------------------	----	---------	--------------------

B1	8700027	Lithium battery
----	---------	-----------------

PCB 05, 8001309 Display

IC1Δ	8341025	150	4094	IC4Δ	8341226	150	4001B
IC2Δ	8341418	138	74LS156				

TR1-	8320755	051	BC847B	TR12	8320936	051	BC847C
TR8				TR13-	8320753	051	BC856B
TR9-	8320936	051	BC847C	TR16			
TR10							

D1-	8300482	250	BAS 32
D2			

R14-	5011912	1.2kΩ	1% 1/8W	R29	5011530	5.6kΩ	1% 1/8W
R15				R49	5012069	2.0kΩ	1% 1/8W
R18-	5011912	1.2kΩ	1% 1/8W	R56	5370435	1kΩ	25% 0.1W
R19							

C1-	4010166	100nF	-20+80% 50V	C8	4000241	100pF	5% 50V
C2				C9-	4010166	100nF	-20+80% 50V
C4-	4010166	100nF	-20+80% 50V	C12			
C5				C13-	4000241	100pF	5% 50V
C6	4000241	100pF	5% 50V	C18			

X1	8030221	455KHz
----	---------	--------

8001383, Backlight

R39	5210006	3.3kΩ	33% foto
-----	---------	-------	----------

D1-	8330271	LED yellow	D25	8330275	LED green
D13			D26	8330246	LED red
D17-	8330271	LED yellow	D27	8300577	250 Z3.9V 2%
D24			D28	8300661	250 Z4.3V 2%

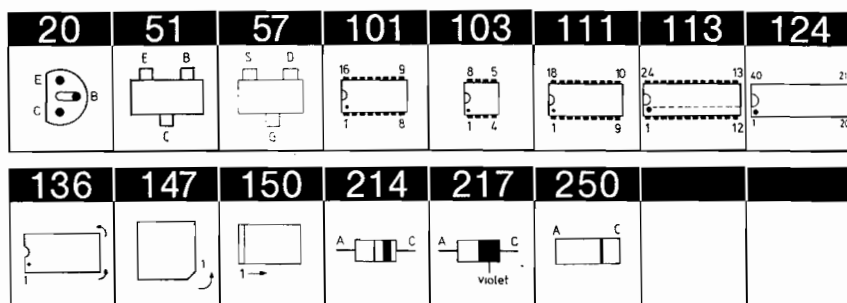
PCB 06, 8001288 IR Transceiver and left door sensor

IC101Δ	8341226	150	4001B
--------	---------	-----	-------

TR1	8320769	051	BC849C	TR6-	8320615	051	BC848B
TR2	8320740	051	BF840	TR7			
TR3	8320615	051	BC848B	TR8	8320616	051	BC858B
TR4	8320616	051	BC858B	TR101	8320615	051	BC848B
TR5	8320740	051	BF840	TR102	8320816	051	BC846B

TR103	8320903	032	BD788	TR109	8320616	051	BC858B
TR104	8320616	051	BC858B	TR110	8320615	051	BC848B
TR105- TR108	8320615	051	BC848B				
D2- D7	8300482	250	4148	OD1	8330145	244	880nm Receive
D8- D9	8330145	244	880nm Receive	OD2-	8330237	206	880nm Transmit
D107- D112	8330237	206	880nm Transmit	OD3	8330145	244	880nm Receive
				OD4	8330237	206	880nm Transmit
				OD5- OD6			
R109	5011845	8.2Ω 1% 1/4W		R126	5012069	2.0kΩ 1% 1/8W	
R122	5012068	47.5Ω 1% 1/8W		R128	5021267	10Ω 5% 0.14W	
R123	5012067	29.4Ω 1% 1/8W		R129	5011845	8.2Ω 1% 1/4W	
C1	4000286	470pF 5% 50V		C104	4000286	470pF 5% 50V	
C2	4010166	100nF -20+80% 50V		C105	4201087	47μF -10+100% 40V	
C3	4000286	470pF 5% 50V		C106	4000233	220pF 5% 50V	
C4-	4000293	47pF 5% 50V		C107	4000286	470pF 5% 50V	
C5				C108	4000281	82pF 5% 50V	
C6	4010170	2.2nF 10% 50V		C109	4000287	220nF -20+80% 25V	
C7	4130228	470nF 20% 63V		C110	4201082	100μF -20+50% 40V	
C8	4000286	470pF 5% 50V		C111	4010166	100nF -20+80% 50V	
C9	4000293	47pF 5% 50V		C112	4000286	470pF 5% 50V	
C10	4000286	470pF 5% 50V		C113	4010209	47nF 10% 50V	
C11	4000287	220nF -20+80% 25V		C114	4010173	4.7nF 10% 50V	
C15	4010166	100nF -20+80% 50V		C115	4010209	47nF 10% 50V	
C16	4000286	470pF 5% 50V		C116	4010132	1nF 10% 50V	
C17	4000293	47pF 5% 50V		C117	4130171	330nF 20% 63V	
C18	4000289	15nF 10% 50V		C118	4010220	100nF 10% 50V	
C19	4000286	470pF 5% 50V		C119	4200431	10μF 20% 16V	
C102- C103	4000241	100pF 5% 50V		C120	4000287	220nF -20+80% 25V	
L101	8020594	Coil 3.3mH		L103	8020621	Coil 100μH	
L102	8020870	Coil 3mH 3%					
P46	7220726	Plug 4 pol		P49	7220710	Plug 3 pol	
P47	7220725	Plug 3 pol		P50	7220728	Plug 6 pol	
P48	7220726	Plug 4 pol		P83	7220693	Plug 2 pol	
BP1	8030056	455kHz		BP2	8020562	Coil 455kHz	
X1	8030024	455kHz					
IC1- IC2Δ	8341024	150	4066	IC13Δ	8341376	151	HA12136
IC3Δ	8341033	138	LF353	IC14Δ	8341033	138	LF333
IC4Δ	8341411	150	LM13700	IC15-	8341024	150	4066
IC5Δ	8341033	138	LF353	IC17Δ			
IC6Δ	8341024	150	4066	IC18Δ	8341408	138	4073
IC7Δ	8340752	111	uPC1297CA	IC20Δ	8341417	138	4021
IC8Δ	8341041	138	LM324	IC21-	8341025	138	4094
IC10-	8341041	138	LM324	IC22Δ			
IC12Δ				IC23Δ	8341033	138	LF333
TR1	8320755	051	BC847B	TR20			
TR2	8320769	051	BC849C	TR25	8320755	051	BC847B
TR3	8320768	051	BC850B	TR28	8320755	051	BC847B
TR4	8320769	051	BC849C	TR29	8320753	051	BC846B
TR5	8320768	051	BC850B	TR30-	8320752	051	BC847-40
TR6-	8320755	051	BC847B	TR32			
TR7				TR33-	8320753	051	BC846B
TR8	8320753	051	BC856B	TR36			
TR9	8320708	032	BD137-10	TR37-	8320752	051	BC847-40
TR10-	8320755	051	BC847B	TR39			
TR11				TR40	8320755	051	BC847B
TR12	8320753	051	BC856B	TR41-	8320523	017	BC848-25
TR15	8320753	051	BC856B	TR42			
TR16	8320755	051	BC847B	TR43-	8320755	051	BC847B
TR18-	8320755	051	BC847B	TR45			

PCB 07, 8004913 Tape
8001385 - Tape potentiometer



Resistors not referred to are standard, see page 3-12

Δ indicates that static electricity may destroy the component.

* Specially selected or adapted sample.

D1	8300409	214	BAV20	D19	8300482	250	4148
D2	8300482	250	4148	D23-	8300482	250	4148
D4-	8300482	250	4148	D24			
D12				D26-	8300409	214	BAV20
D13	8300409	214	BAV20	D27			
D14	8300482	250	4148	D28-	8300482	250	4148
D15	8300726		7.5V 2%	D29			
D16	8300482	250	4148				
R3	5011792	4.75kΩ	1% 1/8W	R115	5011996	8.25kΩ	1% 1/8W
R7	5011870	90.9Ω	1% 1/8W	R117	5011992	12.1kΩ	1% 1/8W
R8	5011871	365Ω	1% 1/8W	R118	5011995	46.4kΩ	1% 1/8W
R9	5011849	8.66kΩ	1% 1/8W	R119	5011899	21.5kΩ	1% 1/8W
R13	5370382	47kΩ	30% 0.1W	R120	5011994	4.02kΩ	1% 1/8W
R15	5011792	4.75kΩ	1% 1/8W	R126	5011838	18kΩ	1% 1/8W
R19	5011849	8.66kΩ	1% 1/8W	R135-	5011838	18kΩ	1% 1/8W
R20	5011870	90.9Ω	1% 1/8W	R136			
R21	5011871	365Ω	1% 1/8W	R159-	5370381	10kΩ	30% 0.1W
R25	5370382	47kΩ	30% 0.1W	R164			
R52-	5370403	22kΩ	30% 0.1W	R198	5370381	10kΩ	30% 0.1W
R53				R233-	5011844	2.55kΩ	1% 1/8W
R89	5020489	10Ω	10% 0.3W	R234			
R102	5011986	15.4kΩ	1% 1/8W	R235-	5011840	137Ω	1% 1/8W
R103	5021023	9.09kΩ	1% 1/4W	R236			
R104	5011752	12.7kΩ	1% 1/8W	R238	5020770	4.42kΩ	1% 1/4W
R105	5011996	8.25kΩ	1% 1/8W	R239	5020074	15kΩ	1% 1/4W
R107	5011992	12.1kΩ	1% 1/8W	R243-	5021119	270Ω	5% 1W
R108	5011995	46.4kΩ	1% 1/8W	R244			
R109	5011899	21.5kΩ	1% 1/8W	R248-	5021119	270Ω	5% 1W
R110	5011994	4.02kΩ	1% 1/8W	R249			
R112	5011986	15.4kΩ	1% 1/8W	R266-	5011517	220Ω	5% 1W
R113	5021023	9.09kΩ	1% 1/4W	R267			
R114	5011752	12.7kΩ	1% 1/8W				
C1	4200403	100μF	-20+50% 25V	C27-	4010259	5.6nF	10% 50V
C2	4200525	22μF	20% 10V	C28			
C3	4000283	270pF	5% 50V	C29-	4000290	22nF	10% 50V
C4	4000233	220pF	5% 50V	C30			
C5	4200515	4.7μF	20% 25V	C31-	4100240	5.6nF	5% 63V
C6	4200625	3.3μF	20% 50V	C32			
C7	4130315	15nF	5% 63V	C35-	4130379	270nF	10% 63V
C8	4000351	1.5nF	5% 50V	C36			
C9	4100236	1nF	5% 63V	C37-	4200510	10μF	20% 16V
C10	4010157	10nF	10% 50V	C38			
C11	4000233	220pF	5% 50V	C39-	4200617	47μF	20% 10V
C12	4200403	100μF	-20+50% 25V	C40			
C13	4200525	22μF	20% 10V	C42-	4200517	2.2μF	20% 50V
C14	4000283	270pF	5% 50V	C43			
C15	4200515	4.7μF	20% 25V	C44-	4000327	820pF	5% 50V
C16	4130315	15nF	5% 63V	C45			
C17	4100236	1nF	5% 63V	C46	4200525	22μF	20% 10V
C18	4200625	3.3μF	20% 50V	C47-	4010170	2.2nF	10% 50V
C19	4000351	1.5nF	5% 50V	C48			
C20	4010157	10nF	10% 50V	C49-	4000283	270pF	5% 50V
C21-	4200625	3.3μF	20% 50V	C50			
C22				C51	4010220	100nF	10% 50V
C25-	4010157	10nF	10% 50V	C52	4200512	1μF	20% 50V
C26				C53	4200631	0.22μF	20% 50V

C54	4010170	2.2nF 10% 50V	C83		
C55	4200515	4.7µF 20% 25V	C84-	4130233	220nF 20% 63V
C56	4200792	10µF 20% 50V	C85		
C57	4200512	1µF 20% 50V	C86-	4200510	10µF 20% 16V
C58	4100243	8.2nF 5% 63V	C87		
C59	4000163	10pF 5% 63V	C88	4130313	470nF 20% 63V
C60	4200510	10µF 20% 16V	C89	4200512	1µF 20% 50V
C61-	4010157	10nF 10% 50V	C90	4200508	22µF 20% 25V
C62			C93	4200517	2.2µF 20% 50V
C63	4200524	10µF 20% 25V	C94-	4200600	470µF 20% 16V
C64-	4010216	22nF 10% 100V	C95		
C65			C96-	4200523	0.47µF 20% 50V
C66-	4010220	100nF 10% 50V	C97		
C67			C98	4000287	220nF -20+80% 25V
C68-	4100255	560pF 5% 63V	C99	4130236	330nF 20% 63V
C69			C100	4200403	100µF -20+50% 25V
C70-	4000241	100pF 5% 50V	C101-	4010195	2.7nF 5% 50V
C71			C102		
C72-	4000344	560pF 5% 50V	C103-	4010132	1nF 10% 50V
C73			C104		
C74	4200631	0.22µF 20% 50V	C105-	4000290	22nF 10% 50V
C75	4200600	470µF 20% 16V	C106		
C76-	4200515	4.7µF 20% 25V	C107-	4000241	100pF 5% 50V
C77			C111		
C78-	4200512	1µF 20% 50V	C112	4010220	100nF 10% 50V
C80			C113	4200524	10µF 20% 25V
C81	4200508	22µF 20% 25V	C114	4010157	10nF 10% 50V
C82-	4130333	220nF 5% 63V			

L1-	8022237	Coil 10mH	L7-	8022251	Coil 5mH
L4			L8		
L5	8020556	Coil 2.4mH	L9-	8020594	Coil 3.3mH 5%
L6	8020552	Coil 10µH 10%	L10		

P51	7220716	Plug 9 pol	P55	7220711	Plug 4 pol
P52	6276291	Plug 12 pol	P56	7220712	Plug 5 pol
P53	7220712	Plug 5 pol	P57	7220883	Plug 7 pol
P54	7220710	Plug 3 pol	P58	7220900	Plug 4 pol

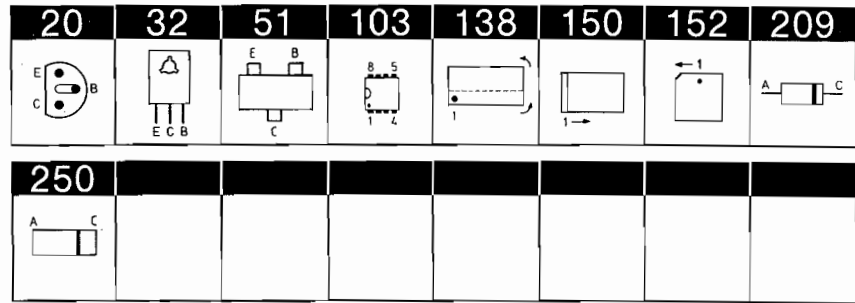
**PCB 08, 8005275
CD**

IC1Δ	8341316	150	TDA8808T	IC6Δ	8341152	136	TDA1541A
IC2Δ	8341317	150	TDA8809T	IC7*Δ	8341450	124	MC68HC05C4
IC3Δ	8341318	147	SAA7310GP	IC8Δ	8341682	101	0372
IC4Δ	8340927	111	41416C-20	IC9Δ	8341683	150	LM837
IC5Δ	8341153	113	SAA7220P/B	IC13Δ	8341420	103	TCA0372

TR1	8320512	020	BC338-25	TR6-	8320616	051	BC858B
TR2-	8320724	057	BSR56	TR7			
TR3				TR8	8320620	051	BF550
TR4	8320616	051	BC858B	TR11	8320757	051	BC81B-40

D1-	8300636		7.5V 5%	D5			
D2				D6-	8300482	217	4148
D4-	8300557		BYM10 100V	D7			

R1-	5012057	6.8kΩ 2%	1/8W	R40-	5011329	5.6MΩ 10%	1/8W
R2				R41			
R5	5011527	12kΩ 1%	1/8W	R42-	5011853	158Ω 1%	1/4W
R6	5021030	3.3Ω 10%	0.3W	R43			
R7	5020657	4.7Ω 10%	3.35W	R44-	5011329	5.6MΩ 10%	1/8W
R8	5011527	12kΩ 1%	1/8W	R45			
R12	5011744	24kΩ 1%	1/4W	R46-	5012056	1.5kΩ 1%	1/4W
R18	5020629	18Ω 5%	0.30W	R49			
R19	5020877	12Ω 10%	0.3W	R50-	5011854	2.1kΩ 1%	1/4W
R21	5011914	5.1kΩ 1%	1/8W	R51			
R22	5012058	47kΩ 1%	1/4W	R52	5020956	68Ω 5%	0.14W
R23	5020074	15kΩ 1%	1/4W	R55	5021246	68Ω 5%	0.14W
R24	5370324	4.7kΩ 20%	0.1W	R68	5021054	1Ω 10%	0.30W
R25	5021030	3.3Ω 10%	0.30W	R69	5020489	10Ω 10%	0.30W
R26	5011571	75Ω 1%	1/8W	R70	5021030	3.3Ω 10%	0.30W
R28	5021030	3.3Ω 10%	0.30W	R71-	5021054	1Ω 10%	0.30W
R33	5011601	200kΩ 1%	1/8W	R72			
R35	5011913	91kΩ 1%	1/8W	R91	5020114	11kΩ 1%	1/4W
R37	5010726	4.7kΩ 2%	1/4W	R92	5011587	160kΩ 1%	1/8W
R38-	5011852	332kΩ 1%	1/4W	R93	5370327	22kΩ 20%	0.1W
R39				R95	5021030	3.3Ω 10%	0.30W



Resistors not referred to are standard, see page 3-12

Δ indicates that static electricity may destroy the component.

* Specially selected or adapted sample.

R105	5021030	3.3Ω 10% 0.30W	R115-	5012055	750Ω 1% 1/4W
R112-	5021054	1Ω 10% 0.30W	R116		
R113			R117	5011855	1kΩ 1% 1/4W
R114	5011855	1kΩ 1% 1/4W			

C1	4010220	100nF 10% 50V	C66		
C3	4000287	220nF -20+80% 25V	C67	4000290	22nF 10% 50V
C4	4010175	33nF 10% 50V	C68	4200551	33μF 20% 16V
C5			C71	4000326	680pF 5% 50V
C6-	4100243	8.2nF 5% 63V	C72-	4000234	47pF 5% 50V
C7			C73		
C8	4200551	33μF 20% 16V	C74	4200551	33μF 20% 16V
C9	4130308	220nF 10% 63V	C75-	4000290	22nF 10% 50V
C10	4130234	470nF 10% 63V	C79		
C11-	4000290	22nF 10% 50V	C81	4010209	47nF 10% 50V
C13			C82	4010220	100nF 10% 50V
C14	4010157	10nF 10% 50V	C83	4130236	330nF 20% 63V
C15	4010209	47nF 10% 50V	C85	4130234	470nF 10% 63V
C16	4010170	2.2nF 10% 50V	C86	4010173	4.7nF 10% 50V
C17	4000241	100pF 5% 50V	C88-	4200551	33μF 20% 16V
C18	4000345	1nF 5% 50V	C89		
C19	4000286	470pF 5% 50V	C90	4000290	22nF 10% 50V
C20	4000233	220pF 5% 50V	C91-	4000234	47pF 5% 50V
C22	4130309	330nF 10% 63V	C92		
C23	4000287	220nF -20+80% 25V	C93	4000290	22nF 10% 50V
C27	4200551	33μF 20% 16V	C94	4200515	4.7μF 20% 25V
C28	4000290	22nF 10% 50V	C95	4200551	33μF 20% 16V
C31	4000234	47pF 5% 50V	C97-	4000290	22nF 10% 50V
C32	4130234	470nF 10% 63V	C98		
C33	4010170	2.2nF 10% 50V	C99	4200517	2.2μF 20% 50V
C34	4200551	33μF 20% 16V	C100	4200516	47μF 20% 16V
C35	4000290	22nF 10% 50V	C101	4100210	1.5nF 5% 63V
C36	4010253	18nF 10% 50V	C102	4100279	2nF 2.5% 63V
C37	4130236	330nF 20% 63V	C103-	4100235	680pF 5% 63V
C38	4010170	2.2nF 10% 50V	C105		
C39-	4130304	22nF 10% 63V	C106	4100279	2nF 2.5% 63V
C40			C107	4100235	680pF 5% 63V
C41-	4130266	82nF 5% 63V	C108	4100210	1.5nF 5% 63V
C42			C109	4000345	1nF 5% 50V
C43-	4100243	8.2nF 5% 63V	C110-	4200551	33μF 20% 16V
C44			C111		
C45	4200403	100μF -20+50% 25V	C112	4000239	33pF 5% 50V
C47	4200403	100μF -20+50% 25V	C113	4010157	10nF 10% 50V
C51-	4200544	22μF 20% 16V	C114	4000345	1nF 5% 50V
C52			C200	4130311	680nF 10% 63V
C53-	4010220	100nF 10% 50V			

P62	7220710	Plug 3 pol	P66-	7220711	Plug 4 pol
P63	7220709	Plug 2 pol	P67		
P65	7220709	Plug 2 pol	P68	7220710	Plug 3 pol

X1	8090070	Crystal 11.2896MHz	X2	8090000	Crystal 4.000MHz
----	---------	--------------------	----	---------	------------------

8001384, Connector PCB

P1	7220883	Plug 7 pol	P3	7220883	Plug 7 pol
P2	7210672	Socket 14 pol			

PCB 09, 8001322

Light and motor control

IC1	8340605	103	L272M	IC3	8341041	138	LM324
IC2	8341352	103	L2722				

TR1-	8320755	051	BC847B	TR14	8320927	032	BD436
TR2				TR21	8320507	020	BC337-25
TR3-	8320616	051	BC858B	TR22	8320497	020	BC547B
TR7				TR23	8320616	051	BC858B
TR8-	8320755	051	BC847B	TR24	8320755	051	BC847B
TR11				TR25	8320616	051	BC858B
TR13	8320755	051	BC847B				

D1-	8300482	250	4148	D14	8300772	250	24V 5%
D2				D16-	8300482	250	4148
D4	8300774	250	5.1V 5%	D19			
D5-	8300482	250	4148	D20-	8300023	209	1N4002
D8				D23			
D9	8300723	250	8.2V 2%	D24	8300482	250	4148

R32	5011845	8.2Ω	1% 1/4W	R48	5011598	24.9kΩ	1% 1/8W
R33	5011834	845Ω	1% 1/8W	R49	5011838	18kΩ	1% 1/8W
R35	5011845	8.2Ω	1% 1/4W	R50	5011760	23.7kΩ	1% 1/8W
R37	5011834	845Ω	1% 1/8W	R67	5011601	200kΩ	1% 1/8W
R38	5011527	12kΩ	1% 1/8W	R68	5011600	100kΩ	1% 1/8W
R39	5011752	12.7kΩ	1% 1/8W	R69-	5011601	200kΩ	1% 1/8W
R40	5011527	12kΩ	1% 1/8W	R71			
R41	5011752	12.7kΩ	1% 1/8W	R74	5011595	26.7kΩ	1% 1/8W
R42	5021151	1.5Ω	1% 1/4W	R78	5011600	100kΩ	1% 1/8W
R43	5011834	845Ω	1% 1/8W	R82-	5011598	24.9kΩ	1% 1/8W
R45	5021151	1.5Ω	1% 1/4W	R83			
R47	5011854	2.1kΩ	1% 1/4W				

C1	4010220	100nF	10% 50V	C10			
C3	4010220	100nF	10% 50V	C11	4010157	10nF	10% 50V
C4	4200484	10μF	20% 25V	C12	4010166	100nF	-20-80% 50V
C5-	4000287	220nF	-20+80% 25V	C13	4200484	10μF	20% 25V
C6				C14	4010157	10nF	10% 50V
C7	4200477	4.7μF	20% 25V	C15-	4010157	10nF	10% 50V
C8-	4000345	1nF	5% 50V	C16			

P76	7220714	Plug 7 pol	P80		
P77	7220711	Plug 4 pol	P81	7220710	Plug 3 pol
P78-	7220709	Plug 2 pol			

PCB 10, 8001351

Radio Data System

IC1Δ	8341453	138	SAF7579T	IC4Δ	8341439	103	MCM14 182
IC2Δ	8341578	152	80C31	IC5Δ	8341612	150	TL776
IC3Δ	8341600	150	LM311				

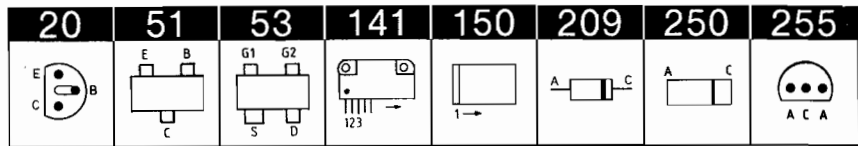
TR1-	8320755	051	BC847B
TR2			

C1-	4000287	220nF	-20+80% 25V	C12-	4000241	100pF	5% 50V
C2				C13			
C3	4000241	100pF	5% 50V	C15	4000287	220nF	-20-80% 25V
C4-	4000287	220nF	-20+80% 25V	C16	4200826	10μF	20% 16V
C9				C17	4010166	100nF	
C10	4000234	47pF	5% 50V	C18	4000351	1.5nF	5% 50V
C11	4000276	18pF	5% 50V				

L1	8022322	Coil	57kHz	L2-	8020816	Coil	1.5μH
				L4			

P71	7220709	Plug 2 pol	P73	7220710	Plug 3 pol
P72	7220711	Plug 4 pol			

X1	8090126	Crystal	4.332MHz
----	---------	---------	----------



Resistors not referred to are standard, see page 3-12

Δ indicates that static electricity may destroy the component.

* Specially selected or adapted sample.

PCB 11, 8001320
Right door Sensor

TR1	8320616	051	BC858B	TR5			
TR2--	8320615	051	BC848B	TR6	8320616	051	BC858B
R4	5012068	47.5Ω	1% 1/8W	R16	5012267	10Ω	5% 0.14W
C1	4010220	100nF	10% 50V	C5	4010209	47nF	10% 50V
C2	4130171	330nF	20% 63V	C6	4010173	4.7nF	10% 50V
C3	4200431	10μF	20% 16V	C7	4000286	470pF	5% 50V
C4	4010132	1nF	10% 50V	C8	4010209	47nF	10% 50V
L1	8020870	Coil	3mH 3%				
P80	7220710	Plug	3 pol	P82	7220726	Plug	4 pol
P81	7220728	Plug	6 pol				

PCB 17, 8050111
FM Tuner

TR1	8320610	053	BF995	TR3-	8320672	051	BFS20
TR2	8320766		BF995	TR4			

PCB 17, 8050112
FM Tuner
type:2604, 2609

D1-	8300301	209	BB204				
D4							
R32-	5370253	47kΩ	20% 0.1W				
R34							
C1	4000331	6.8pF	50V	C16	4000332	8.2pF	50V
•C1	4000275	15pF	5% 50V	C17-	4000260	5pF	50V
C2	4000257	27pF	5% 50V	C18			
C3-	4010132	1nF	10% 50V	•C18	4000228	12pF	5% 50V
C6				C19-	4010132	1nF	10% 50V
C7	4000257	27pF	5% 50V	C20			
C8	4000332	8.2pF	50V	C21	4000275	15pF	5% 50V
•C8	4000275	15pF	5% 50V	C22	4000228	12pF	5% 50V
C9	4000258	4pF	50V	C23	4010132	1nF	10% 50V
•C9	4000228	12pF	5% 50V	C24	4010157	10nF	10% 50V
C10	4000330	5.6pF	50V	C25	4000294	0.5pF	50V
C12	4010132	1nF	10% 50V	C26	4200512	1μF	20% 50V
C13	4000231	68pF	5% 50V	C27-	4000321	220pF	5% 50V
C14	4010157	10nF	10% 50V	C29			

• only in types 2604, 2609

L1	6850158	Coil	70nH	L5			
L2	6850157	Coil	115nH	L6	8020632	Coil	0.68μH 20%
L3	8020577	Coil	2.2μH 10%	L7	8020567	Coil	10.7mH ±3.2μH
L4-	6850157	Coil	115nH	L8	6850159	Coil	100nH
P1	7220129	Plug	2/2	P3	7220210	Plug	4/4
P2	7220212	Plug	3/3				

PCB 18, 8001382
Headphone

C79-	4010105	1nF	10%				
C80		50V					
P26	7220711	Plug	4 pol	P103	7210510	Plug	Minijack

PCB 20, 8001377
Disc detector

IC1	8330235	Optocoupler					
TR2-	8320615	051	BC848B				
TR3							

Beolab 2500
PCB 21, 8001266
Transformer

D1-D2	8300023	209	1N4002				
C1	4200821	1000µF	-20+50% 6.3V				
F1-F2	6600066	T2A	250V	F3	6600109	2.5A	250V
TF1	6609040	2.5A	Termo				
P1-P2	7220406	Plug	2 pol				

PCB 22, 8001271
Active crossover network
and power amplifier

IC1Δ	8341081	150	LM833	IC3-	8341022	150	4558
IC2Δ	8350069	141	Hybrid STK4191	IC4Δ			
TR1	8320755	051	BC847B	TR9			
TR2	8320752	051	BC817-40	TR10	8320753	051	BC856B
TR3	8320497	020	BC547B	TR11	8320755	051	BC847B
TR4	8320503	020	BC557B	TR12	8320615	051	BC848B
TR5	8320752	051	BC817-40	TR13	8320616	051	BC858B
TR7-	8320755	051	BC847B				

D1-D3	8300482	250	4148	D8-D9	8300584	250	Z15V
D4	8300487		Bridge circuit	D12	8300023	209	1N4002
D5-D6	8300023	209	1N4002	D13-D16	8300482	250	4148
D7	8300482	250	4148				
R3	5011575	20kΩ	1% 1/8W	R20			
R16	5021225	10kΩ	1% 1/8W	R64	5020159	100Ω	
R19-	5020489	10Ω	10% 0.30W				

C1-C4	4010173	4.7nF	10% 50V	C35-C36	4200688	47µF	20% 50V
C5	4200517	2.2µF	20% 50V	C37	4200510	10µF	20% 16V
C6	4200784	22µF	20% 16V	C38	4200525	22µF	20% 10V
C7	4200510	10µF	20% 16V	C39	4200688	47µF	20% 50V
C8	4010170	2.2nF	10% 50V	C41	4200561	10µF	20% 50V
C9-C10	4200799	3300µF	20% 50V	C42	4010216	22nF	10% 100V
C11-C15	4010216	22nF	10% 100V	C43-C44	4200561	10µF	20% 50V
C16	4200858	220µF	20% 50V	C45-C46	4130234	470nF	10% 63V
C17-C19	4010220	100nF	10% 50V	C47	4010166	100nF	-20+80% 50V
C20	4010157	10nF	10% 50V	C48-C49	4010176	10nF	-20+80% 50V
C21	4010173	4.7nF	10% 50V	C52			
C22	4010220	100nF	10% 50V	C55-C56	4010220	100nF	10% 50V
C23	4000290	22nF	10% 50V	C57	4200486	4.7µF	20% 50V
C24	4010173	4.7nF	10% 50V	C58-C59	4010176	10nF	-20+80% 50V
C25	4010220	100nF	10% 50V	C60	4010170	2.2nF	10% 50V
C26	4000345	1nF	5% 50V	C62			
C27	4200525	22µF	20% 10V	C63-C64	4010176	10nF	-20+80% 50V
C28	4010170	2.2nF	10% 50V	C65	4010166	100nF	-20+80% 50V
C29	4200517	2.2µF	20% 50V	C66	4010170	2.2nF	10% 50V
C30-C31	4130233	220nF	20% 63V	C67	4200561	10µF	20% 50V

P2	7220212	Plug	3 pol	P8	7220185	Plug	3 pol
P3	7220206	Plug	5/4 pol	P9	7220710	Plug	3 pol
P4-P5	7220403	Plug	4 pol	P10	7220279	Plug	2 pol
				P16	7220711	Plug	4 pol

RL1	7600069	Relay	24V				
P15	7210394	Socket	4 pol				
P14	7210394	Socket	4 pol				

PCB 23, 8001400
Bass level adjust
PCB 24, 8001401
Treble level adjust

PCB 25, 8001402 NTC

PCB 26, 8001403
ON/Standby PCB

R	5220036	330kΩ	10% 1/2W				
TR1	8320755	051	BC847B	TR2-TR3	8320753	051	BC856B
D1	8330236	255	Bicolor				
R15-R17	5011854	2.1kΩ	1% 1/4W				
P19	6276076	Plug	pin 3 pol				

Standard Resistors:
Resistors 5% 1/2 W

	x1	x10	x100	x1K	x10K	x100K	x1M	x10M
1.0		5011000	5011013	5011028	5011044	5010313	5011069	5011083
1.2	5011406	5011001	5011014	5011030	5011046	5011058	5010421	
1.5	5010727	5011002	5011015	5011031	5011046	5011059	5011071	
1.8	5010857	5010787	5011016	5011033	5011047		5011072	
2.2	5011335	5010708	5010815	5011034	5011048	5011061	5011074	
2.7	5011612	5010803	5011018	5010055	5011049	5011062	5011075	
3.3	5010255	5011007	5011019	5011037		5011063	5010381	
3.9		5010782	5011021	5010700	5011051		5010392	
4.7	5010765	5011009	5011022	5010035	5010036	5011065	5011078	
5.6		5011010	5011023	5011041		5011066	5011079	
6.8	5010874	5011011	5011024	5011042	5010810	5011067	5011080	
8.2		5011012	5011026	5011043	5010038	5011068	5011081	

Resistors 5% 1/4 W

	x1	x10	x100	x1K	x10K	x100K	x1M	x10M
1.0	5010592	5010506	5010065	5010040	5010059	5010049	5010054	5010638
1.2		5010595	5010128	5010153	5010046	5010047	5010665	
1.5	5011348	5010468	5010057	5010247	5010053	5010063	5010093	
1.8		5010822	5010362	5010066	5010135	5010072	5010791	
2.2	5010682	5010448	5010092	5010064	5010079	5010120	5010245	
2.7	5010925	5010403	5010000	5010298	5010141	5010083	5010431	
3.3		5010253	5010044	5010076	5010075	5010117	5010848	
3.9	5011377	5010622	5010070	5010069	5010060	5010073	5010714	
4.7	5010888	5010411	5010058	5010048	5010045	5010077	5011513	
5.6	5010706	5010151	5010067	5010041	5010061	5010071	5010658	
6.8	5010904	5010039	5010144	5010052	5010062	5010074		
8.2	5010880	5010056	5010068	5010154	5010091	5010505		

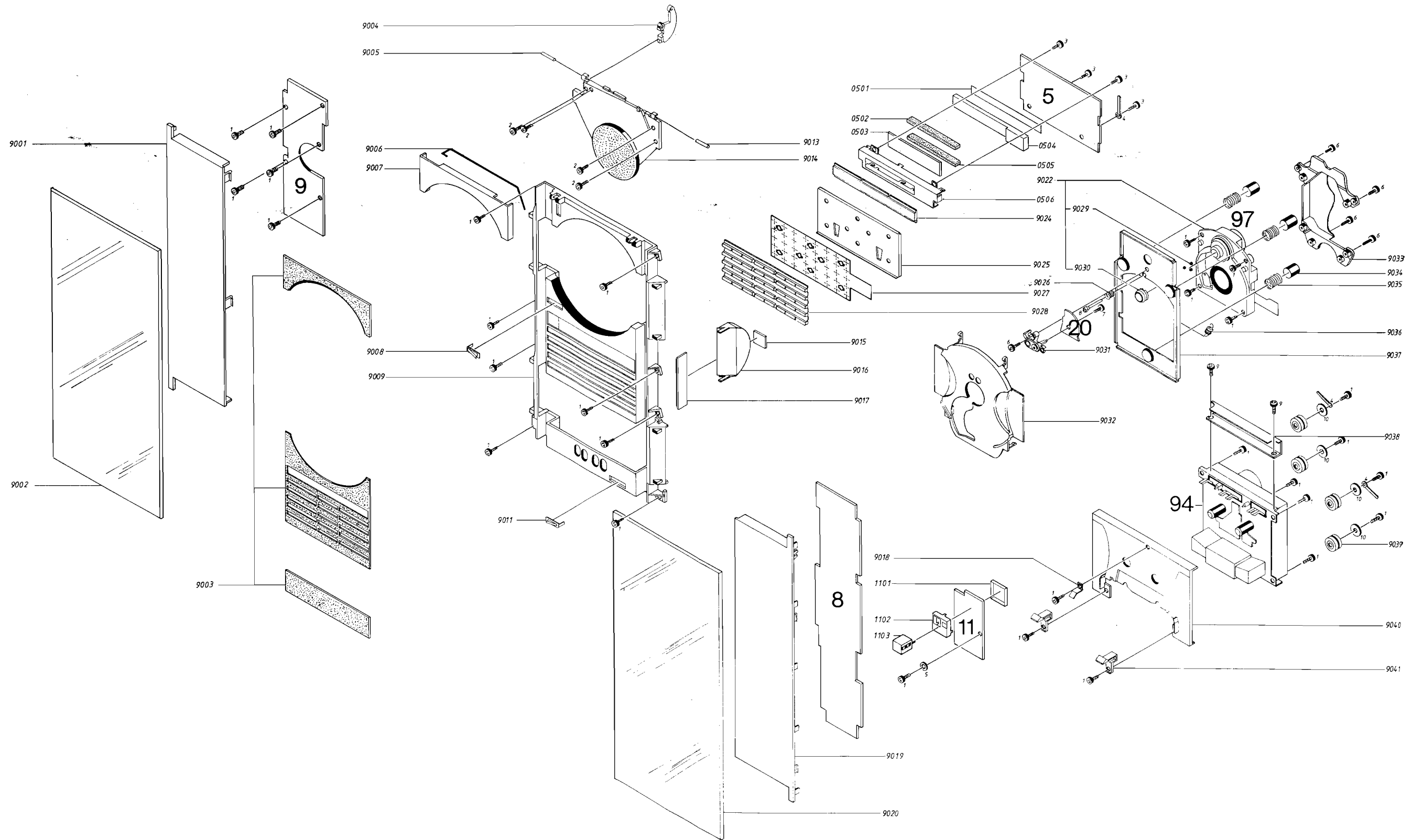
Resistors 5% 1/8 W

	x1	x10	x100	x1K	x10K	x100K	x1M	x10M
1.0		5011464	5011357	5010816	5010935	5011440	5011459	5020875
1.2		5011351	5011084	5011442	5011338	5011341	5011175	
1.5		5011463	5011443	5011178	5011364	5011398	5011460	
1.8			5011350	5011361	5011344	5011468		
2.2	5011032	5011376	5010886	5011353	5010833	5011369	5011342	
2.7		5011471	5011355	5011362	5011366	5011370	5011478	
3.3		5011347	5011337	5010827	5011346	5011371	5011462	
3.9		5011438	5011817	5011157	5011457	5011372	5020876	
4.7	5011363	5011038	5011441	5011363	5010937	5011343	5011611	
5.6		5011412	5011358	5010885	5011166	5011340		
6.8		5011356	5011336	5010839	5011367	5011458		
8.2		5011466	5011354	5011339	5011368	5011373		

Resistors SMD 2% 1/8 W
SMD 5% 1/8 W

	x1	x10	x100	x1K	x10K	x100K	x1M	x10M
1.0	5011623	5011647	5011218	5011227	5011241	5011256	5011267	5011730
1.1	5011624	5011648	5011669	5011681	5011689	5011694	5011707	
1.2	5011625	5011649	5011219	5011682	5011490	5011257	5011708	
1.3	5011626	5011650	5011670	5011683	5011242	5011258	5011709	
1.5	5011627	5011651	5011220	5011228	5011243	5011259	5011710	
1.6	5011628	5011652	5011671	5011684	5011690	5011695	5011711	
1.8	5011629	5011653	5011672	5011229	5011244	5011260	5011712	
2.0	5011630	5011654	5011673	5011685	5011691	5011696	5011713	
2.2	5011216	5011655	5011674	5011230	5011245	5011261	5011714	
2.4	5011634	5011656	5011675	5011686	5011246	5011697	5011715	
2.7	5011635	5011657	5011497	5011231	5011247	5011262	5011716	
3.0	5011731	5011658	5011499	5011500	5011692	5011698	5011717	
3.3	5011217	5011659	5011676	5011232	5011248	5011263	5011718	
3.6	5011636	5011660	5011677	5011687	5011249	5011264	5011719	
3.9	5011637	5011661	5011221	5011233	5011491	5011699	5011720	
4.3	5011638	5011662	5011498	5011688	5011492	5011700	5011721	
4.7	5011639	5011269	5011222	5011234	5011250	5011265	5011722	
5.1	5011640	5011663	5011678	5011235	5011493	5011701	5011723	
5.6	5011641	5011664	5011223	5011236	5011251	5011702	5011724	
6.2	5011642	5011665	5011224	5011237	5011693	5011703	5011725	
6.8	5011643	5011666	5011225	5011238	5011252	5011704	5011726	
7.5	5011644	5011667	5011679	5011239	5011253	5011705	5011727	
8.2	5011645	5011270	5011226	5011240	5011254	5011266	5011728	
9.1	5011646	5011668	5011680	5011489	5011255			

LIST OF MECHANICAL PARTS
Front



Front

05 modul	8001309	Display			
0501	8001383	Backlight			
0502	7500272	Contact rubber			
0503	8330259	Contrast screen			
0504	3131365	Housing with tape			
0505	2574078	Rubber support			
0506	3151256	Holder			
<hr/>					
08 modul	8005275	CD			
	8001384	Connector PCB			
<hr/>					
09 modul	8001322	Light and motor control			
<hr/>					
11 modul	8001320	Right door Sensor			
1101	3300125	Screen, inner			
1102	3300126	Screen, outer			
1103	3304135	Shielded box			
<hr/>					
9001	3162320	Cover, left	9022	8420172	CD mechanism
9002	3162330	Glass, left	9024	3322135	Window
9003	3904111	Alu foil with tape	9025	2572045	Spacer
9004	3017028	Wheel	9026	2812128	Spring
9005	2361073	Cylinder pin	9027	7500270	Contact spring
9006	2819251	Spring	9028	2776192	Set of buttons
9007	3164877	Cover	9029	2917025	Ball
9008	2816257	Ground spring	9030	2311036	Clip
9009	3451185	Front piece with alu foil	9031	3152764	Holder
			9032	3162338	Cover
9011	2816257	Ground spring	9033	3300121	Screen
9013	2361073	Cylinder pin	9034	3333017	Rubber damping
9014	3152726	Clamper	9035	2812132	Compression spring
9015	8230100	Print with lamp			
9016	3131356	Light cabinet	9036	2810254	Tension spring
	8230100	Lamp, sidelight	9037	3112332	Chassis
9017	3322145	Window	9038	3162342	Cover
9018	2816256	Spring	9039	2938277	Bushing
9019	3162319	Cover, right	9040	3162337	Cover
9020	3162331	Glass, right	9041	2816255	Spring
<hr/>					
94	8422070	Tape mechanism			
<hr/>					
97	8420172	CD mechanism			

Chassis

01 modul	8001286	FM/AM	0101	3302504	Screen
	8001334	FM/AM, type 2609	0102	3170293	Insulation piece
	8001345	FM			
	8001347	FM, type 2604			
02 modul	8001289	Power Supply		7210689	Socket 8 pin
	8001378	LF 28 V		7210418	Socket 7 pin
	8001379	LF 15 V		7219075	2 pin
	8001385	Power link		7210851	Socket FM
0201	3152725	Holder	02T1	8013457	Transformer
	6276296	Socket, aerial			
03 modul	8001287	Microcomputer	0303	2938281	Bushing
0301	3162328	Lid, small	0304	3322130	Frame
0302	3162327	Lid, large	0305	2641140	Spacer
06 modul	8001288	IR Transceiver and left door Sensor	0602	3300123	Screen, outer
			0603	3304135	Shielded box
0601	3300124	Screen, inner	0604	3300129	Screen
07 modul	8004913	Tape	0701	3302500	Screen
	8001385	Tape potentiometer	0702	3170295	Insulation piece
			0703	3302513	Screen
10 modul	8001351	Radio data system			
17 modul	8050111	Tuner			
	8050112	Tuner, type 2604, 2609			
	3302396	Lid			
18 modul	8001382	Headphone			
	7210510	Socket			
20 modul	8001377	Disc detector			
9101	3151277	Holder	9133	2930108	Bushing
9102	2722049	Belt pulley	9134	2854153	Arm
9103	2938237	Bushing	9135	2819255	Spring
9104	2930074	Spacer	9136	3151291	Holder
9105	3031314	Fitting	9137	3010033	Stop for transport screw
9106	3015167	Guide			
9107	3114369	Chassis	9138	3152747	Holder
9108	3152732	Holder	9139	3103303	Foot
9109	3152735	Holder	9140	2311029	Clip
9110	2642030	Clamp	9141	2560250	Rail
9111	3152732	Holder	9142	2722048	Pulley
9112	3322141	Window	9143	2548246	Bracket
9113	3151276	Holder	9144	2391086	Locking piece
9114	2938237	Bushing	9145	2391087	Locking piece
9115	2732092	Belt	9146	3152727	Holder
9116	2831071	Shaft	9147	3358276	Heat sink
9117	2722053	Belt pulley	9148	3955042	Cord
9118	2390001	Lock washer	9149	2810133	Tension spring
9119	2700093	Gear wheel	9150	2810155	Spring
9120	2724087	Cord pulley	9151	2930074	Bushing
9121	2815029	Ground spring	9152	7400322	Switch 1 pin
9122	2815032	Leaf spring	9153	2311030	Clip
9123	7400322	Switch 1 pin	9154	2391086	Locking piece
9124	3035062	Slide shoe	9155	2391087	Locking piece
9125	2819254	Spring	9156	3152727	Holder
9126	2831070	Shaft	9157	3035060	Slide shoe
9127	2700092	Gear wheel	9158	3358275	Heat sink
9128	2390001	Lock washer	9159	3030116	Hinge
9129	2732076	Belt	9160	3030117	Hinge
9130	2722054	Belt pulley	9161	3152730	Holder
9131	2905128	Bearing	9162	3358274	Heat sink
9132	2700094	Gear wheel	9163	3030120	Hinge

Survey of screws and washers

9164	3124121	Mounting plate	9169	3152757	Holder
9165	2548247	Bracket	9170	2777052	Handle, right
9166	3013083	Guide rail	9171	3430550	Rear cover
9167	3013084	Guide rail	9172	2777053	Handle, left
9168	2548245	Bracket	9173	3300120	Screen

91M1	8400190	Motor
91M2	8400189	Motor

1	2013118	Screw 3,0x8	12	2834109	Shaft
2	2036036	Screw 2,5x4	13	2389065	Nut
3	2039033	Screw 3x6	14	2036066	Screw 2,5x2,5
4	7530119	Solder tag	15	2011050	Screw 3x8
5	2622052	Washer 3,2x8x1	16	2364060	Rivet
6	2039069	Screw 3x8	17	2724078	Cord pulley
7	2011032	Screw 2,5x6	18	2039062	Screw 3x5
8	2038127	Screw transport protection	19	2038116	Screw 3x20
			20	2038130	Screw 3x25
9	2039006	Screw 3x5	21	2038129	Screw 3x10
10	2622247	Washer 3,2x10,2x1	22	2039034	Screw 3x12
11	2036016	Screw 2,6x6			

Parts not shown

3392179	Outer carton	3501207	User's guide, F
3397781	Foam packing	3501208	User's guide, I
3946038	Foil	3501209	User's guide, E
3164852	Cable cover	3502803	Setting-up guide, DK
6100216	Mains cable, 510mm	3502804	Setting-up guide, S
6100231	Mains cable, 705mm	3502805	Setting-up guide, SF
6270494	Signal cable, 520mm	3502806	Setting-up guide, GB
6270531	Signal cable, 585mm	3502807	Setting-up guide, D
6100245	Mains cable, 2,5A	3502808	Setting-up guide, NL
6100249	Mains cable, type 2703, 2708	3502809	Setting-up guide, F
3501201	User's guide, DK	3502810	Setting-up guide, I
3501202	User's guide, S	3502811	Setting-up guide, E
3501203	User's guide, SF	3502812	Setting-up guide, USA
3501204	User's guide, GB	3502813	Setting-up guide, CDN
3501205	User's guide, D		
3501206	User's guide, NL		

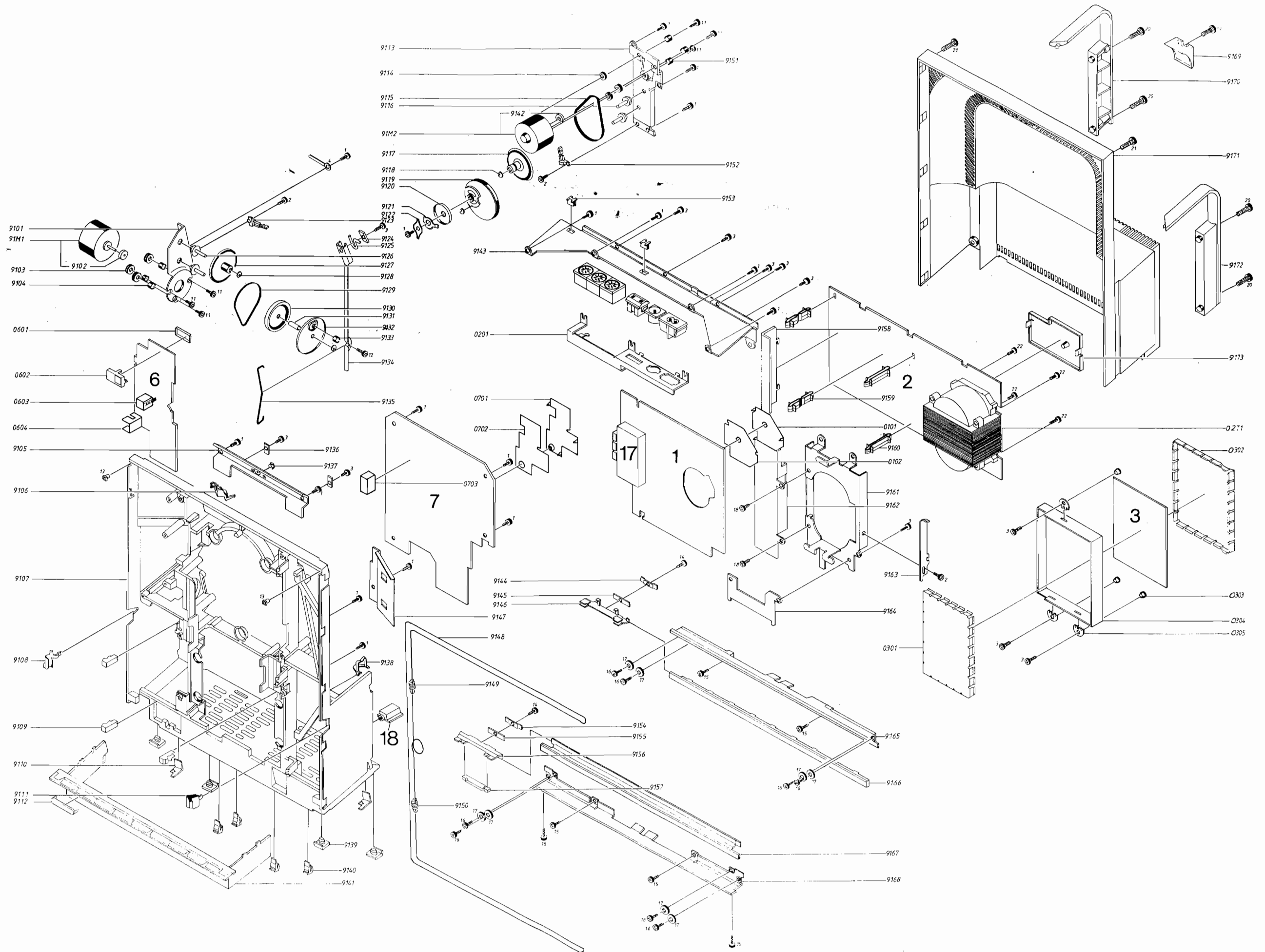
Wall bracket
1208726

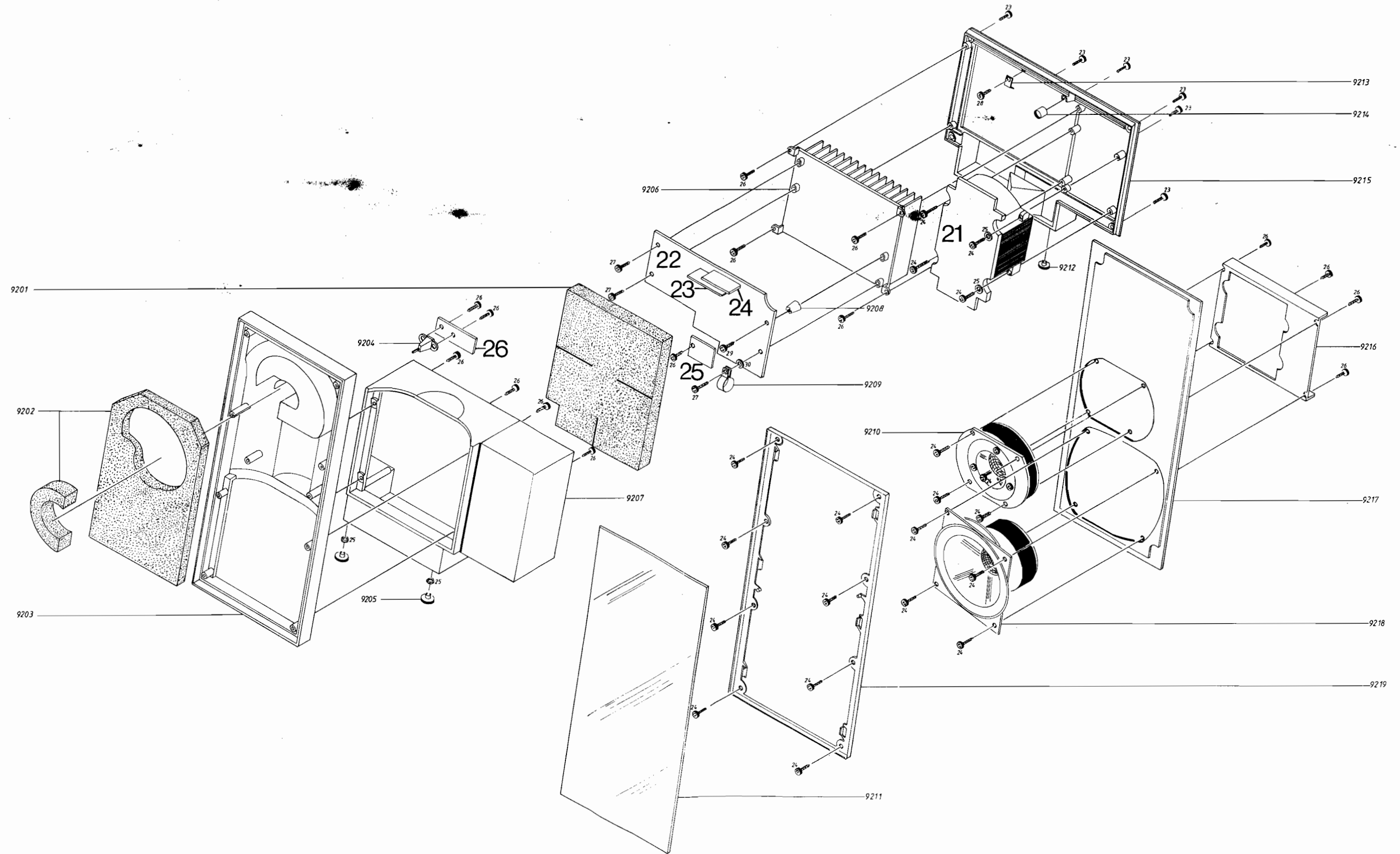
3392185	Outer carton	3390341	Screws assortment
3397774	Pycofoam	3390432	Wire holder assortment
3152790	Holder for antenna		

Survey of wire bundles

6276291	Tape PCB	6276388	Main wire bundle
6276296	AM socket		2P11 - 8P67
6276386	Tape head		2P16 - 7P56
6276401	Transmission diode, right		2P15 - 8P65
			2P12 - 8P66
6276402	Transmission diode, left		2P17 - 5P41
			2P19 - 7P53
6276403	Reception diode, right		2P18 - 6P49
			2P25 - HTLFP26
6276404	Reception diode, left		2P22 - 7P55
			2P24 - MotP76
6276517	Switch (motor), CD motor, Disc detector, Micro switch, motor for lid		3P36 - 5P41
			3P29 - 7P54
			3P32 - 6P46
			3P30 - 8P68
			3P27 - MotP77
6276369	Wire bundle for back cover		IRLP48 - 6P82
			MotP80 - 5P46
			2P20 - 3P28
			2P13 - 1P05
			2P23 - 3P33
			2P21 - 1P07
			2P14 - 1P03
			3P31 - 1P06

Chassis





Beolab 2500

21 modul	8001266	PCB transformer
22 modul	8001271	Active Crossover network and power amplifier
23 modul	8001400	Bass level adjustment
24 modul	8001401	Treble level adjustment
25 modul	8001402	NTC
26 modul	8001403	ON/Standby PCB

9201	3922054	Felt piece	9212	3103317	Foot
9202	3922053	Felt piece	9213	2530540	Fitting
9203	3451206	Front part	9214	2938285	Bushing
9204	3152738	Holder	9215	3452643	Rear plate, left
9205	3103327	Foot, adjustable		3452645	Rear plate, right
9206	3458734	Heat sink	9216	3031324	Fitting
9207	3430568	Rear part, left	9217	3440117	Baffle, right
	3430569	Rear part, right		3440119	Baffle, left
9208	2576263	PCB holder	9218	8480226	Loudspeaker, 8Ω
9209	3152214	Cable holder	9219	3451070	Ornamental frame
9210	8480227	Loudspeaker, 16Ω			
9211	1603673	Cloth frame, jade			
	1603674	Cloth frame, cerise			
	1603675	Cloth frame, white			
	1603676	Cloth frame, black			
	1603678	Cloth frame, cobalt			
	1603679	Cloth frame, grey			

Survey of screws and washers

23	2015124	Screw 3,5x25	27	2013144	Screw 3x8
24	2015139	Screw 3,5x16	28	2011050	Screw 3,0x8
25	2389098	Nut	29	2011056	Screw 3x16
26	2015142	Screw 3,5x10	30	2624013	Washer

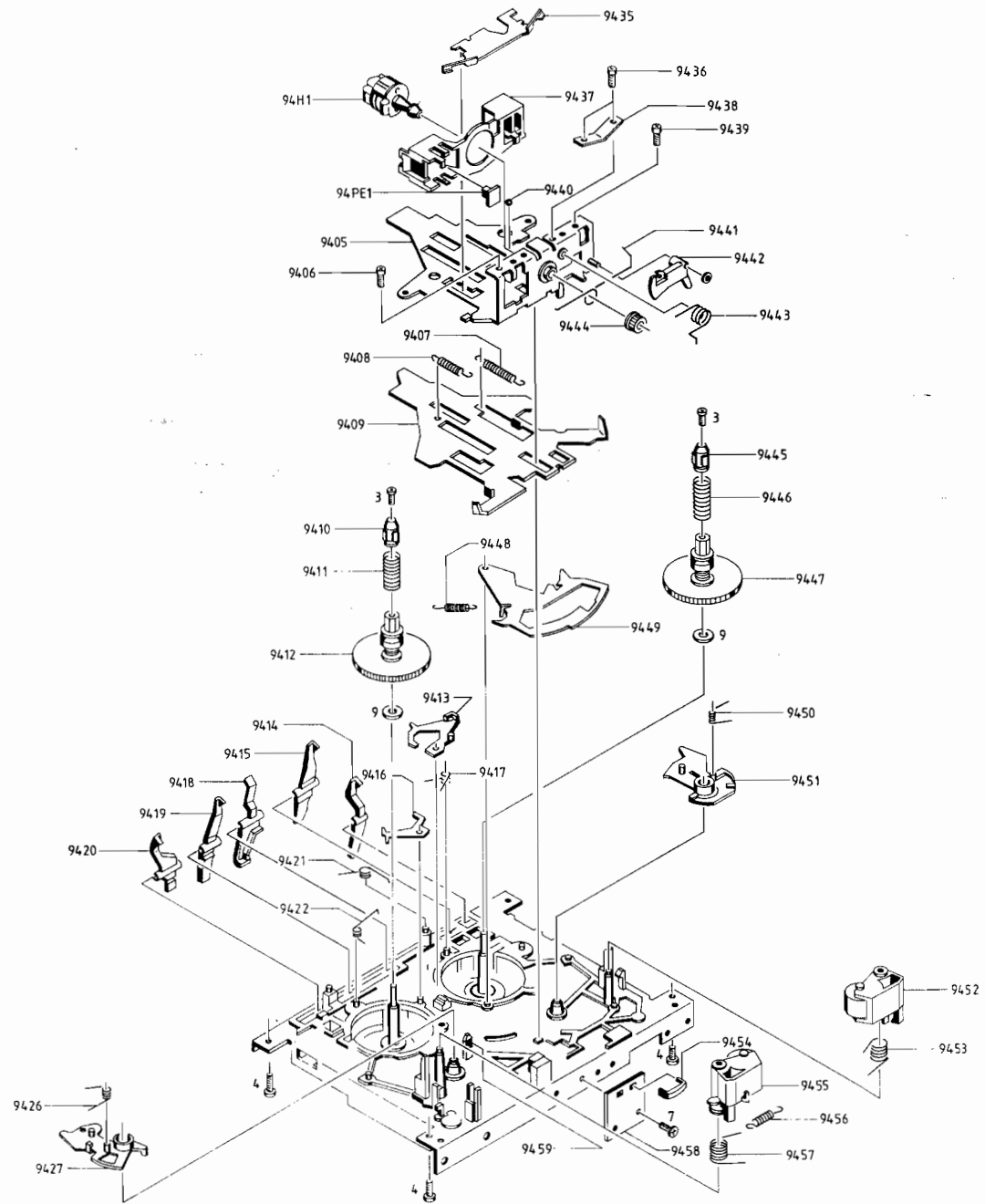
Parts not shown

6100246	1,5m mains cable, USA	3340092	Set of packing, powerlink
3947350	Tape	3340093	Set of packing, cabinet
3947344	Foam tightening	3340095	Set of packing, treble
3340088	Set of packing, rear left	3340096	Set of packing, rear right
3340090	Set of packing, mains plug		
3340091	Set of packing, mains plug		

Survey of wire bundles

6276277	Loudspeaker
6276443	Mains plug, male
6276444	Mains plug, female
6276293	8 pol DIN
6200044	Ribbon cable
6276294	22P8 - Transformer

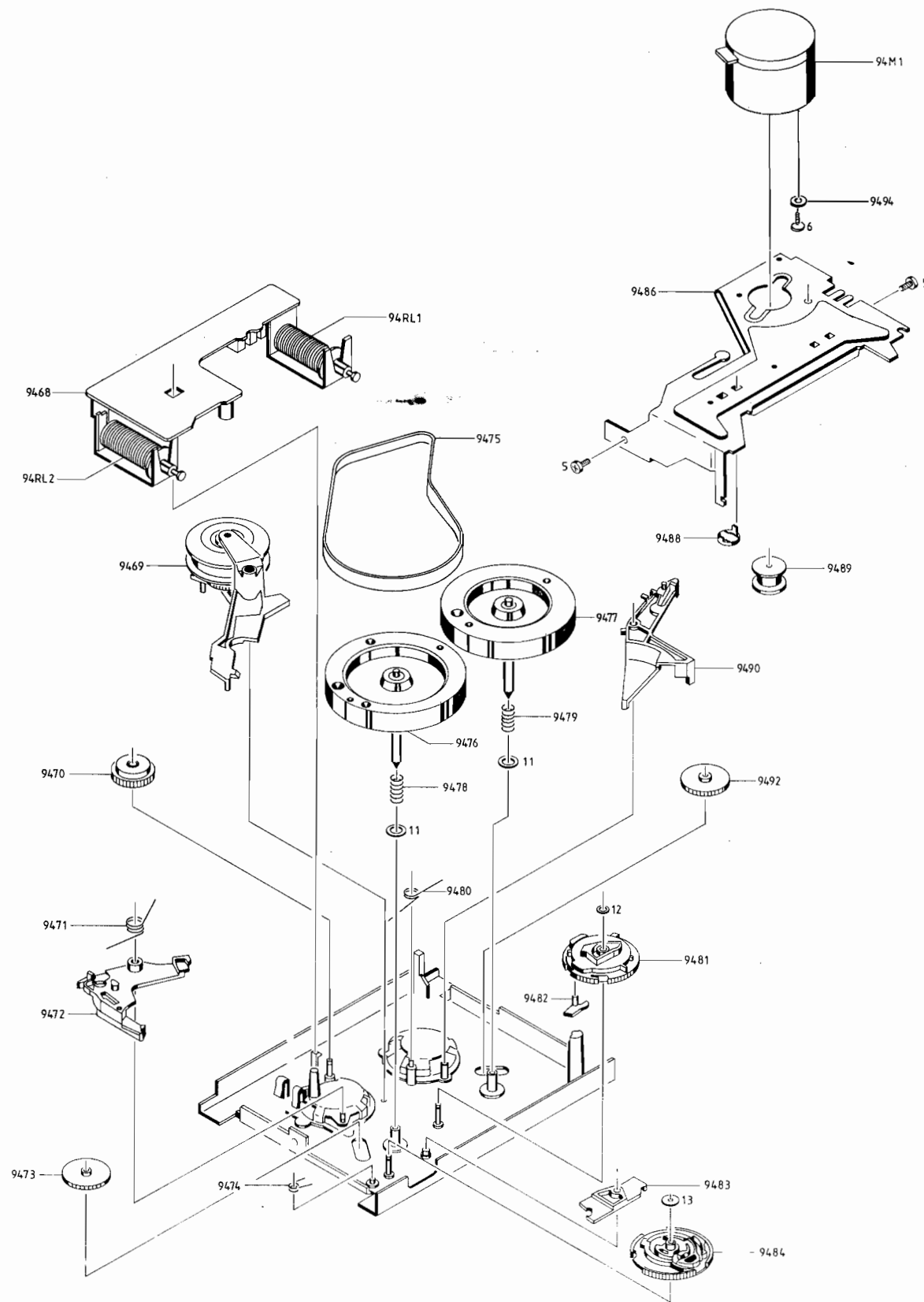
Tape deck



Tape deck

94modul	8422070	Tape deck	9437	3131364	Housing, tape head assembly
9405	3112372	Slide, tape head assembly	9438	2816262	Spring, azimuth adj.
9406	2037001	Screw, height adj.	9439	2037001	Screw, height adj.
9407	2810257	Spring, tape head assembly	9440	2917027	Ball
9408	2810255	Spring, slide plate	9441	2818102	Locking spring
9409	3014089	Slide plate	9442	2851225	Gear arm
9410	3164872	Cap, turntable	9443	2818103	Spring f. gear arm
9411	2812135	Spring, turntable	9444	2700099	Gear, tape head
9412	2776165	Turntable	9445	3164873	Cap, turntable
9413	2851224	Arm, brake F.	9446	2812136	Spring, turntable
9414	2851223	Arm, record 2 sensor	9447	2726165	Turntable
9415	2851222	Arm, Cr sensor	9448	2810258	Spring f. arm, tape direction
9416	2851218	Arm, brake R.	9449	2851226	Arm, tape direction
9417	2818101	Spring, brake F	9450	2818104	Spring, arm F.
9418	2851221	Arm, cassette sensor	9451	2851227	Arm, play F.
9419	2851220	Arm, metal sensor	9452	2794146	Thrust roller F.
9420	2851219	Arm, record 1 sensor	9453	2818105	Spring, thrust roller F.
9421	2818100	Spring f. switch	9454	2311037	Wire holder
9422	2818099	Spring, brake R	9455	2794149	Thrust roller R.
9426	2818098	Spring, arm play R	9456	2810257	Spring, thrust roller R.
9427	2851217	Arm, play R.	9457	2818106	Spring, thrust roller R.
9428	3112371	Chassis	9458	6141575	PCB for tape head
9435	2816261	Spring, tape head assembly	9459	3634041	Mirror f. PE1
9436	2037002	Screw, azimuth adj.			
94 H1	8600115	Tape head w. wires			
	6276498	Set of wires from tape head to tape head PCB			
	6276435	Wire with P4 for tape head			
94PE1	8004902	Opto Coupler			

Tape deck



Tape deck

9468	8004901	PCB for tape mechanism	9479	2812137	Spring, flywheel
9469	2851233	Cluth, fast forward rewind	9480	2818109	Spring
9470	2700104	Wheel, autostop	9481	2700102	Cam wheel
9471	2818108	Spring	9482	2851231	Arm
9472	2851228	Arm	9483	2851232	Arm, pause
9473	2700100	Gear wheel	9484	2700103	Cam, wheel
9474	2818107	Spring, cam wheel	9486	3112373	Chassis, flywheels
9475	2732101	Belt	9488	2905131	Bearing, flywheels
9476	2794147	Flywheel, right	9489	2722061	Pulley
9477	2794148	Flywheel, left	9490	2851230	Arm
9478	2812137	Spring, flywheel	9492	2700100	Gear wheel
			9494	2932133	Rubber bushing
				2932134	Gummi dæmper

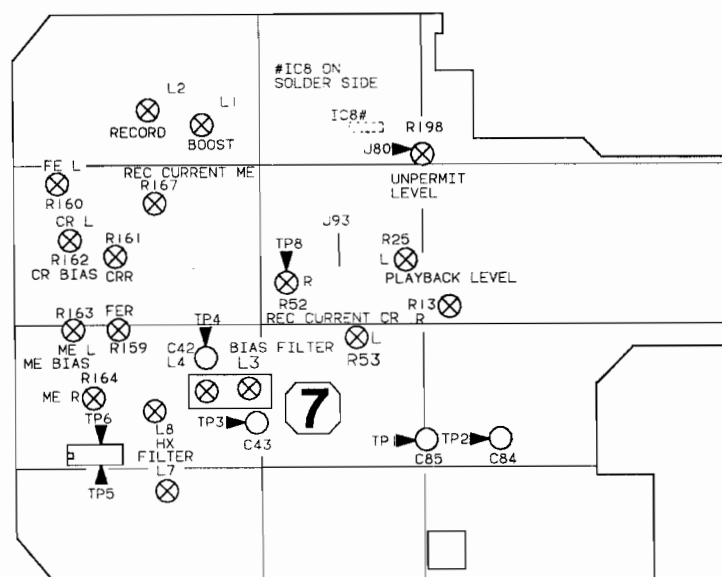
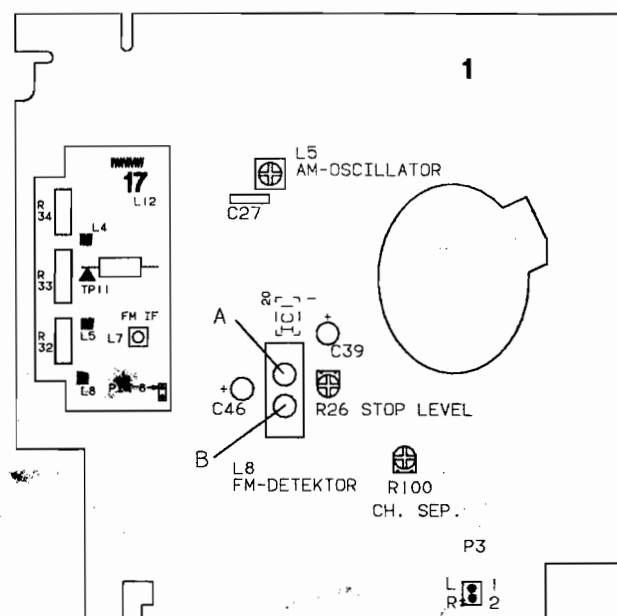
94S1/4/5	7400411	Switch
94S2/3	7400412	Switch

94RL1	8020898	Solenoid, play
94RL2	8020899	Solenoid, «, »

94M1	8400188	Motor
------	---------	-------

Survey of screws and washers

3	2036073	Screw 2,1 x 4
4	2013144	Screw 3 x 8
5	2036074	Screw 2,6 x 4
6	2036076	Screw f. motor
7	2036072	Screw 2 x 4
9	2390113	Washer
10	2390111	Washer
11	2390112	Washer
12	2390109	Washer
13	2390110	Washer



HF-EINSTELLUNGEN

Hinweis! Zum leichteren Bedienen des Gerätes bei HF-Einstellungen sind diese in der Betriebsart 'TESTMODE' durchzuführen.

Betriebsart 'TESTMODE': Siehe Abschnitt 7. In dieser Betriebsart kann der Empfänger zwischen den für die Einstellung zu benutzenden Frequenzen schalten. Zum Wählen der Frequenzen sind die in der nachstehenden Tabelle angeführten Werte einzugeben.

Werteingabe:	Frequenz:
30	150 kHz AM
31	87,5 MHz FM
32	88,0 MHz FM
33	108,0 MHz FM

FM (Typ 2604, 2609)	Frequenz:
34	76,0 MHz FM
35	88,0 MHz FM
36	90,0 MHz FM

AM-EINSTELLUNG

Oszillator MW

Es darf kein Signal zugeführt werden.

DC-Voltmeter über 1C27 anschließen.

Gerät auf 150 kHz (520 kHz) einstellen.

Mit 1L5 abgleichen, bis Spannung über 1C27 bei $2V \pm 0,25V$ ($4V \pm 0,25V$) liegt.

FM-EINSTELLUNG

Austauschen des FM-Tuners

Beim Austauschen des FM-Tuners soll nur mit der ZF-Spule 17L7 abglichen werden.

ZF

Oszilloskop an Anschluß 8 des 1IC1 anschließen.

Wobbelgenerator an den Antenneneingang anschließen und auf 87,5 MHz einstellen. 31 eingeben (87,5 MHz).

Mit 17L7 auf maximale und symmetrische ZF-Kurve abgleichen.

TUNER-EINSTELLUNGEN

(Nur bei Fehleinstellungen des Tuners)

Oszillator

Es soll kein Signal zugeführt werden.

DC-Voltmeter zwischen 17TP11 und Anschluß 8 des Tuners anschließen.

31 eingeben (87,5 MHz) und mit 17L8 auf 0V abgleichen.

REGLAGES HF

Attention ! Les réglages HF doivent s'effectuer en mode d'essai pour faciliter la commande de l'appareil lors des opérations.

MODE D'ESSAI : Se reporter au paragraphe 7. En mode d'essai, le récepteur peut commuter entre les fréquences mises en oeuvre lors du réglage. Utiliser le tableau suivant pour sélectionner les fréquences :

Appuyer sur	Fréquence
30	150 kHz MA
31	87,5 MHz MF
32	88,0 MHz MF
33	108,0 MHz MF

MF (modèles 2604, 2609)

Appuyer sur	Fréquence
34	76,0 MHz MF
35	88,0 MHz MF
36	90,0 MHz MF

REGLAGE MA

Oscillateur à P.O.

Ne pas appliquer de signal.

Raccorder un voltmètre cc au niveau de 1C27.

Régler l'appareil sur 150 kHz (520 kHz).

Régler 1L5 pour obtenir une tension de $2V \pm 0,25V$ ($4V \pm 0,25V$) au niveau de 1C27.

REGLAGE MF

Remplacement du sélecteur de canaux MF

Seul le réglage de la bobine FI 17L7 s'avère nécessaire lors du remplacement du sélecteur de canaux MF.

FI

Raccorder un oscilloscope à la borne 8 de 1IC1.

Raccorder un générateur de balayage à l'entrée d'antenne et régler sur 87,5 MHz. Appuyer sur 31 (87,5 MHz).

Régler 17L7 pour obtenir une courbe FI max. et symétrique.

REGLAGES DU SELECTEUR DE CANAUX

(Uniquement si le sélecteur est mal réglé)

Oscillateur

Ne pas appliquer de signal.

Insérer un voltmètre cc entre 17TP11 et la borne 8 du sélecteur de canaux.

Appuyer sur 31 (87,5 MHz) et régler 17L8 sur 0V.

HF 87,5 MHz

Oszilloskop an Anschluß 8 des 1IC1 anschließen.

Wobbelgenerator an den Antenneneingang anschließen und auf 87,5 MHz einstellen.

31 eingeben (87,5 MHz).

Mit 17L2, 17L4, 17L5 und 17L7 auf maximale und symmetrische ZF-Kurve abgleichen.

HF 108 MHz

33 eingeben (108 MHz).

Frequenz des Wobbelgenerators in 108 MHz abändern und 17R32, 17R33 und 17R34 auf Maximum abgleichen.

Detektor

Oszilloskop an Anschluß 8 des 1IC1 anschließen.

DC-Voltmeter zwischen Plus des 1C39 und Plus des 1C46 anschließen.

Meßsender an den Antenneneingang anschließen und auf 98 MHz, 50 dB μ V (300 μ V EMF), \pm 75 kHz, 1 kHz-Modulation, einstellen.

Radio auf 98 MHz einstellen.

Frequenz des Meßsenders auf minimale Verzerrung (2. Harmonische) des Signals – wie auf der Kurve veranschaulicht – feinabgleichen.

HF 87,5 MHz

Raccorder un oscilloscope à la borne 8 de 1IC1.

Raccorder un générateur de balayage à l'entrée d'antenne et régler sur 87,5 MHz.

Appuyer sur 31 (87,5 MHz).

Régler 17L2, 17L4, 17L5 et 17L7 sur la courbe FI max. et symétrique.

HF 108 MHz

Appuyer sur 33 (108 MHz).

Amener la fréquence du générateur de balayage sur 108 MHz. Régler 17R32, 17R33 et 17R34 sur leurs valeurs max.

Détecteur

Raccorder un oscilloscope à la borne 8 de 1IC1.

Insérer un voltmètre cc entre les bornes positives de 1C39 et 1C46.

Raccorder un générateur d'ondes à l'entrée d'antenne et régler sur 98 MHz, 50 dB μ V (300 μ V FEM), \pm 75 kHz, modulation de 1 kHz.

Régler la radio sur 98 MHz.

Procéder au réglage fin de la fréquence du générateur d'ondes pour obtenir une distorsion min. (2ème harmonique) du signal comme montré sur la courbe.

RICHTIG



OUI

FALSCH



NON

Mit 1L8A auf 0V \pm 50 mV abgleichen; beim Abgleichen mit 1L8 dürfen keine Metallwerkzeuge benutzt werden.

1L8B hinaufdrehen, so daß der Kern mit der Dose abfluchtet.

Oszilloskop an NF-Ausgang anschließen (rechte oder linke Lautsprecher-Steckbuchse).

1L8B nach unten drehen, bis zum ersten Mal minimale harmonische Verzerrung am NF-Ausgang erzielt wird.

Mit 1L8A und 1L8B feinabgleichen.

Nach der Einstellung des Detektors soll die Anzeige des FM-Displays eingestellt werden (siehe Abschnitt 7).

Régler 1L8A sur 0 V \pm 50 mV. Pour régler 1L8, ne pas utiliser d'instrument métallique.

En dévissant, remonter 1L8B pour que son noyau affleure le haut de la boîte.

Raccorder un oscilloscope à la sortie BF (fiche PL. droite ou gauche).

Abaisser la valeur de 1L8B jusqu'à obtenir une première distorsion harmonique minimale au niveau de la sortie BF.

Procéder au réglage fin de 1L8A et 1L8B.

Il convient de régler l'affichage MF après avoir corrigé le détecteur (se reporter au paragraphe 7).

Kanaltrennung

Stereocodierer (Encoder) an den Antenneneingang anschließen und auf 88 MHz 60 dB μ V, 1 kHz-Modulation in dem einen Kanal und unmoduliertes Signal in dem anderen Kanal einstellen.

NF-Voltmeter an den unmodulierten Kanal – 1P3-2 (rechts) oder 1P3-1 (links) anschließen.

32 eingeben (88 MHz).

Mit 1R100 auf minimales Signal im unmodulierten Kanal abgleichen.

NF-Voltmeter an den anderen Kanal anschließen und den Stereocodierer hier auf unmoduliertes Signal einstellen.

Danach prüfen, daß die Kanaltrennung symmetrisch ist. Ist dies nicht der Fall, so ist der Abgleichvorgang so lange zu wiederholen, bis symmetrische Kanaltrennung erzielt wird.

FM Stop-Pegel

Meßsender an den Antenneneingang anschließen und auf 88 MHz, 10 μ V EMF, \pm 75 kHz einstellen.

DC-Voltmeter an Anschluß 16 des IIC1 anschließen.

Basis des 1TR6 (siehe SMD-Komponentenplatzierung) an Masse kurzschließen.

1R26 gegen den Uhrzeigersinn bis zum Anschlag drehen.

32 eingeben (88 MHz).

1R26 im Uhrzeigersinn drehen, bis Anschluß 16 des IIC1 von 'High' auf 'Low' kippt.

Basiskurzschluß des 1TR6 entfernen.

Display, PCB5**Kontrasteinstellung**

PCB5 in Service-Position bringen.

RADIO drücken.

Mit 5R56 (SMD) auf maximalen Kontrast im Display einstellen.

Kontrast hinabdrehen, bis das Licht in den Leuchsegmenten, die für den aktuellen Displaytext ohne Bedeutung sind, gerade verschwindet.

Séparation des voies

Raccorder un encodeur stéréo à l'entrée d'antenne. Le régler sur 88 MHz, 60 dB μ V et une modulation de 1 kHz pour la première voie. Pour la seconde voie, mettre en oeuvre un signal non modulé.

Raccorder un voltmètre BF à la voie non modulée – 1P3-2 (droite) ou 1P3-1 (gauche).

Appuyer sur 32 (88 MHz).

Régler 1R100 pour obtenir un signal min. dans la voie non modulée.

Raccorder un voltmètre BF à la seconde voie et régler l'encodeur stéréo sur le signal non modulé.

Vérifier que la séparation des voies est symétrique. Dans la négative, régler pour l'obtenir.

Niveau d'arrêt MF

Raccorder un générateur d'ondes à l'entrée d'antenne et régler sur 88 MHz, 10 μ V FEM, \pm 75 kHz.

Raccorder un voltmètre cc à la borne 16 de IIC1.

Court-circuiter la base de 1TR6 (se reporter à l'implantation des CMS) à la masse.

Tourner 1R26 dans le sens antihoraire jusqu'en butée.

Appuyer sur 32 (88 MHz).

Tourner 1R26 dans le sens horaire pour que la borne 16 de IIC1 commute du niveau haut au niveau bas.

Remédier au court-circuit de la base de 1TR6.

Affichage, carte PCB5**Réglage du contraste**

Amener la carte PCB5 en position de maintenance.

Taper **RADIO**.

A l'aide de 5R56 (CMS), régler pour avoir un contraste max. sur l'afficheur.

Diminuer le contraste jusqu'à extinction des segments lumineux sans rapport avec l'indication instantanée de l'afficheur.

MECHANISCHE EINSTELLUNGEN, CASSETTEN-RECORDER

Höhe und Azimut

Zur Erzielung korrekter Höheneinstellung ist Höhenwerkzeug Bestellnr. 3624026 zu benutzen.

Eine angenäherte Einstellung ist mit einer Spiegelcassette möglich.

Justierwerkzeug 1 und 2 werden eingelegt.

Drücken Sie auf TAPE.

Das Laufwerk kann jetzt ohne Cassette laufen, ohne daß die Autostop-Funktion in Tätigkeit tritt.

REGLAGES MECANIKES, PLATINE-CASSETTES

Hauteur et azimut

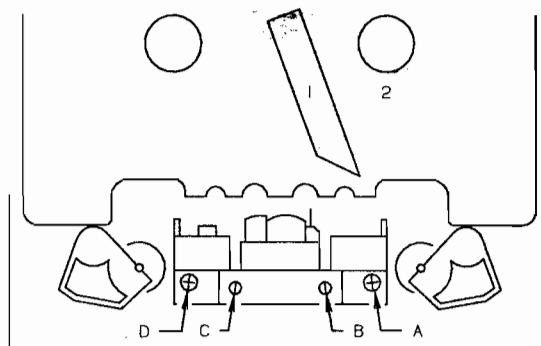
Pour obtenir un réglage correct de la hauteur, il convient d'utiliser l'outil réf. 3624026.

Un réglage approximatif peut être obtenu avec une cassette à miroir.

Introduire les outils de réglage 1 et 2.

Effleurer la touche TAPE.

Le dérouleur peut alors tourner à vide sans déclencher l'arrêt automatique.



Höhe, Bandführungen

Justieren Sie A bzw. D, so dass Justierwerkzeug 1 in die Bandführungen hineingeschoben werden kann.

Azimut Seite 1

Azimut-Tonband Bestellnr. 6780036 wird eingelegt.

Die beiden Y-Eingänge eines Oszilloskops werden an den rechten und linken AUX-Ausgang angeschlossen.

Drücken Sie auf PLAY, und justieren Sie mit der Schraube C, bis die beiden Kurven auf dem Oszilloskop bei maximaler Amplitude in Phase liegen.

Azimut Seite 2

Drücken Sie auf TURN.

Justierung wie für Azimut Seite 1, nur ist mit der Schraube B einzustellen.

Hauteur de guide-bande

Régler A et D pour obtenir un positionnement tellement que l'outil de réglage 1 peut être pousser dans les guide-bandes.

Azimut face 1

Introduire la bande azimut réf. 6780036.

Raccorder les deux entrées Y d'un oscilloscope aux sorties AUX droite et gauche.

Effleurer la touche PLAY et régler la vis C jusqu'à avoir les 2 courbes de l'oscilloscope en phase à l'amplitude maximale.

Azimut face 2

Effleurer la touche TURN.

Le réglage se fait comme pour l'azimut face 1 mais avec la vis B.

ELEKTRISCHE EINSTELLUNGEN, CASSETTEN-RECORDER

Die Hinweise beziehen sich auf den rechten Kanal (die in Klammern angeführten Hinweise beziehen sich auf den linken Kanal).

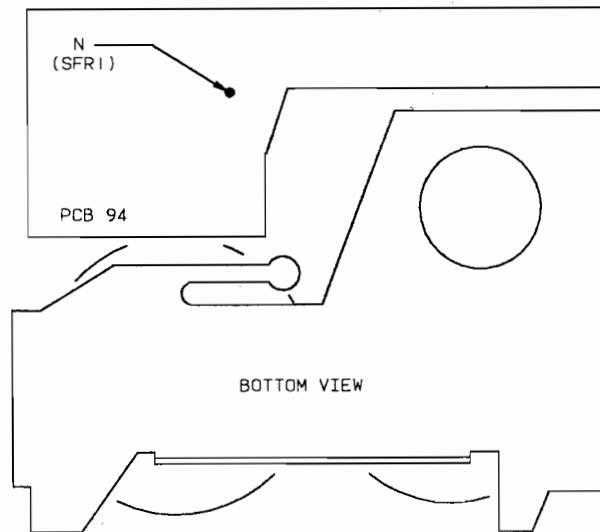
Die elektrischen Einstellungen sind ohne DOLBY NR vorzunehmen.

Für die Einstellungen sind Norm-Cassetten zu benutzen.

CrO ₂ TDK AP512	Bestell-Nr. 6780066
Fe ₂ O ₃ BASF R723 DG	Bestell-Nr. 6780067
METAL AP 712	Bestell-Nr. 6780101

Geschwindigkeit

Wow-Tonband Bestellnr. 6780037 wird eingelegt. (Die Einstellung hat mitten auf dem Tonband zu erfolgen).



Wow-Meter mit Driftmeter wird an die Verstärkerbuchse angeschlossen.

Drücken Sie auf PLAY. Das Meßergebnis wird abgelesen und notiert.

Drücken Sie auf TURN. Danach wird die andere Seite des Tonbandes gespielt. Das Meßergebnis wird abgelesen und notiert.

Der Mittelwert der beiden Ergebnisse wird gefunden.

Falls die Meßergebnisse negativ sind, wird der Mittelwert zu dem höheren der beiden gefundenen Werte addiert. Stellen Sie Potentiometer SFR1 auf der PCB dem Laufwerk auf das berechnete Ergebnis ein. SFR1 ist durch Loch N auf der PCB unter dem Laufwerk zugänglich wenn die Schublade ganz aus ist.

Falls die Meßergebnisse positiv sind, wird der Mittelwert von dem höheren der beiden gefundenen Werte abgezogen. Stellen Sie Potentiometer SFR1 auf der PCB unter dem Laufwerk auf das berechnete Ergebnis ein.

REGLAGES ELECTRIQUES, PLATINE-CASSETTES

Les indications concernent la voie droite (les remarques entre parenthèses renvoient à la voie gauche).

Procéder aux réglages électriques sans DOLBY NR.

Pour le réglage, utiliser les bandes normalisées.

CrO ₂ TDK AP512	Réf. 6780066
Fe ₂ O ₃ BASF R723 DG	Réf. 6780067
METAL AP 712	Réf. 6780101

Vitesse

Introduire la bande de pleurage réf. 6780037 (le réglage doit être réalisé au milieu de la bande).

Raccorder le fluctuomètre présentant un mesureur de dérive à la fiche de l'amplificateur.

Effleurer la touche PLAY. Lire et relever le résultat.

Effleurer la touche TURN pour lire la seconde face de la bande. Lire et relever le résultat.

Calculer la valeur moyenne de ces deux mesures.

Si les résultats sont négatifs, ajouter la valeur moyenne au chiffre le plus élevé des deux relevés. Régler le potentiomètre SFR1 sur le PCB sous le dérouleur pour obtenir la valeur ainsi calculée. SFR1 est accessible au trou N sur le PCB sous le dérouleur, quand la trappe est tirée jusqu'au bout.

Si les résultats sont positifs, déduire la valeur moyenne du chiffre le plus élevé des deux relevés. Régler le potentiomètre SFR1 sur le PCB sous le dérouleur pour obtenir la valeur calculée.

Wiedergabepegel

Nachstehend wird das Einstellen des Wiedergabepegels unter Anwendung von zwei alternativen Norm-Cassettentypen beschrieben:

1. DIN-Norm, 250 pWb/mm
2. Dolby Level, 200 pWb/mm
1. Pegel-Cassette 6780035 einlegen.
NF-Voltmeter an 7TP2 (7TP1) anschließen.
Mit 7R13 (7R25) abgleichen, bis in 7TP2 (7TP1) 660 mV gemessen werden.
2. Dolby Level-Kalibrierkassette MTT-150 A einlegen.
NF-Voltmeter an 7TP2 (7TP1) anschließen.
Mit 7R13 (7R25) abgleichen, bis in 7TP2 (7TP1) 580 mV gemessen werden.

'TESTMODE'-EINSTELLUNG

Während des Einstellvorgangs ist die automatische Aufnahmeregelung des Gerätes außer Betrieb zu setzen. Dies kann in der Betriebsart 'TESTMODE' getan werden.

Gerät an das Versorgungsnetz anschließen.

AUX **RECORD** drücken.

Clamper-Schalter (Clamper Switch) 2-3 Sekunden kurzschließen.

Niveau de lecture

Les lignes ci-dessous décrivent le réglage du niveau de lecture en utilisant deux types de bandes normalisées.

1. Norme DIN, 250 pWb/mm
2. Niveau Dolby, 200 pWb/mm
1. Introduire la bande de référence 6780035.
Raccorder un voltmètre BF à 7TP2 (7TP1).
Régler 7R13 (7R25) jusqu'à obtenir 660 mV dans 7TP2 (7TP1).
2. Introduire la bande étalon du niveau Dolby MTT-150 A.
Raccorder un voltmètre BF à 7TP2 (7TP1).
Régler 7R13 (7R25) jusqu'à obtenir 580 mV dans 7TP2 (7TP1).

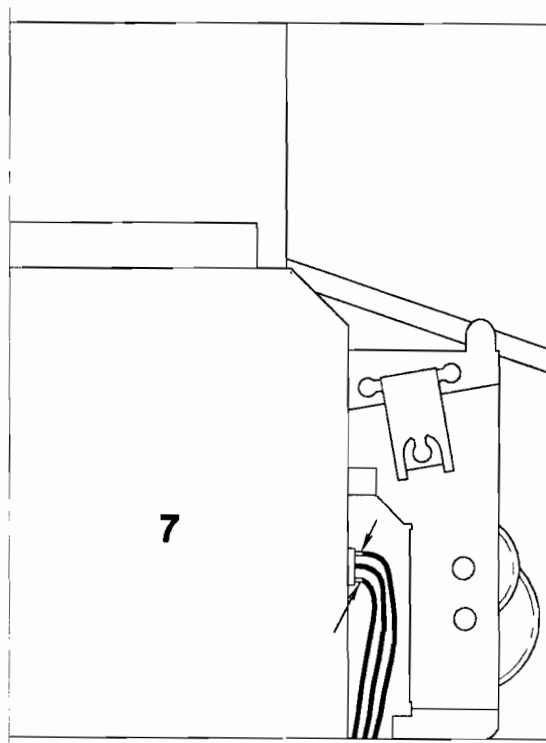
REGLAGE EN MODE D'ESSAI

Il convient de mettre hors circuit le dispositif automatique contrôlant le niveau d'enregistrement de l'appareil. Cette opération peut s'effectuer en mode d'essai.

Relier l'appareil au secteur.

Appuyer sur **AUX** **RECORD**.

Court-circuiter durant 2 à 3 secondes l'interrupteur du dispositif de maintien («clamper switch»).



Das Display muß jetzt 'TESTMODE/AUX' anzeigen. Auf der Tastatur 20 eingeben (automatische rec. level off).

Auf der Tastatur 22 eingeben (DOLBY NR. off).

■ drücken.

AUX **RECORD** drücken.

Tongenerator an den AUX-Eingang anschließen.

Das Gerät kann jetzt eingestellt werden.

Nach Beenden des Einstellvorgangs ist der Netzstecker zu ziehen, um das Gerät zurückzusetzen.

Aufnahmeanhebung

Diese Einstellung muß in der Betriebsart 'TEST-MODE' vorgenommen werden. (Hierzu ist deshalb der Punkt 'TESTMODE'-EINSTELLUNG' auszuführen).

Tongenerator auf 333 Hz und 400 mV einstellen.

Cr-Cassette einlegen.

NF-Voltmeter an 7TP8 (7TP7) anschließen.

Ausgangspegel des Tongenerators einstellen, bis 1 V gemessen wird.

Ausgangspegel des Tongenerators um 20 dB absenken und Frequenz in 18 kHz ändern.

Mit 7L1 (7L2) abgleichen, bis 760 mV gemessen werden.

HX-Filter

Diese Einstellung muß in der Betriebsart 'TEST-MODE' vorgenommen werden. (Hierzu ist deshalb der Punkt 'TESTMODE'-EINSTELLUNG' auszuführen).

DC-Voltmeter an 7TP6 (7TP5) anschließen.

Cr-Cassette einlegen.

Mit 7L8 (7L7) auf minimale DC-Spannung abgleichen.

Bias-Filter

Diese Einstellung muß in der Betriebsart 'TEST-MODE' vorgenommen werden. (Hierzu ist deshalb der Punkt 'TESTMODE'-EINSTELLUNG' auszuführen).

NF-Voltmeter an 7TP4 (7TP3) anschließen.

Cr-Cassette einlegen.

Mit 7L4 (7L3) auf minimale Spannung in 7TP4 (7TP3) abgleichen.

Cr-Bias

Diese Einstellung muß in der Betriebsart 'TEST-MODE' vorgenommen werden. (Hierzu ist deshalb der Punkt 'TESTMODE'-EINSTELLUNG' auszuführen).

CrO₂-Norm-Cassette 6780066 einlegen.

Tongenerator auf 333 Hz und 20 mV einstellen.

NF-Voltmeter an 7TP2 (7TP1) anschließen.

Mit Tongenerator abgleichen, bis ca. 30 mV gemessen werden.

L'afficheur indique alors »TESTMODE/AUX«.

Taper 20 sur le clavier (automatique rec. level off).

Taper 22 sur le clavier (DOLBY NR. off).

Appuyer sur ■.

Appuyer sur **AUX** **RECORD**.

Raccorder un oscillateur à basse fréquence à l'entrée AUX.

L'appareil est prêt à être réglé.

Après avoir procédé aux réglages, il convient de débrancher la fiche secteur pour réinitialiser l'appareil.

Augmentation du niveau d'enregistrement

Il est impératif d'effectuer ce réglage en mode d'essai (mener à bien le point »REGLAGE EN MODE D'ESSAI«).

Amener l'oscillateur à basse fréquence sur 333 Hz et 400 mV.

Introduire la bande Cr.

Raccorder un voltmètre BF à 7TP8 (7TP7).

Régler le niveau de sortie de l'oscillateur à basse fréquence pour obtenir 1 V.

Atténuer de 20 dB le niveau de sortie de l'oscillateur et amener la fréquence sur 18 kHz.

Régler 7L1 (7L2) pour obtenir 760 mV.

Filtre HX

Il convient d'effectuer ce réglage en mode d'essai (mener à bien le point »REGLAGE EN MODE D'ESSAI«).

Raccorder un voltmètre cc à 7TP6 (7TP5).

Introduire la bande Cr.

Amener 7L8 (7L7) sur la tension continue min.

Filtre de polarisation

Il convient d'effectuer ce réglage en mode d'essai (mener à bien le point »REGLAGE EN MODE D'ESSAI«).

Raccorder un voltmètre BF à 7TP4 (7TP3).

Introduire la bande Cr.

Régler 7L4 (7L3) pour obtenir une tension min. dans 7TP4 (7TP3).

Polarisation Cr

Il convient d'effectuer ce réglage en mode d'essai (mener à bien le point »REGLAGE EN MODE D'ESSAI«).

Introduire la bande CrO₂ normalisée 6780066.

Amener l'oscillateur à basse fréquence sur 333 Hz et 20 mV.

Raccorder un voltmètre BF à 7TP2 (7TP1).

Régler l'oscillateur à basse fréquence pour obtenir 30 mV env.

Durch abwechselndes Aufnehmen und Wiedergeben von 333 Hz und 16 kHz wird mit 7R161 (7R162) so lange abgeglichen, bis die Pegel bei Wiedergabe bei 333 Hz und 16 kHz gleich sind.

(Weniger Bias ergibt Höhenanhebung. Mehr Bias ergibt Höhenabsenkung).

Fe-Bias

Verfahren wie bei Cr-Bias, wobei jedoch Fe₂O₃-Norm-Cassette 6780067 einzulegen und statt dessen mit 7R159 (7R160) abzugleichen ist.

MP-Bias

Verfahren wie bei Cr-Bias, wobei jedoch Metal-Norm-Cassette 6780101 einzulegen und statt dessen mit 7R164 (7R163) abzugleichen ist.

Aufnahmestrom, Cr

Diese Einstellung muß in der Betriebsart 'TEST-MODE' vorgenommen werden. (Hierzu ist deshalb der Punkt 'TESTMODE'-EINSTELLUNG' auszuführen).

CrO₂-Norm-Cassette 6780066 einlegen.

Tongenerator auf 333 Hz und 100 mV einstellen.

NF-Voltmeter an 7TP2 (7TP1) anschließen.

Mit Tongenerator abgleichen, bis 200 mV gemessen werden.

Durch abwechselndes Aufnehmen und Wiedergeben von 333 Hz wird mit 7R52 (7R53) so lange abgeglichen, bis der Pegel bei Wiedergabe bei 200 mV liegt.

Aufnahmestrom, MP

Die Cr-Einstellung muß vorgenommen sein.

Verfahren wie bei Aufnahmestrom, Cr, wobei jedoch Metal-Norm-Cassette 6780101 einzulegen ist.

Die Einstellung ist für beide Kanäle gemeinsam und erfolgt mit 7R167.

Automatischer Aufnahmepegel

Diese Einstellung muß in der Betriebsart 'TEST-MODE' vorgenommen werden. (Hierzu ist deshalb der Punkt 'TESTMODE'-EINSTELLUNG' auszuführen).

Cr-Cassette einlegen.

Tongenerator auf 333 Hz und ca. 400 mV einstellen.

NF-Voltmeter an 7TP2 anschließen.

Mit Tongenerator abgleichen, bis 660 mV gemessen werden.

DC-Voltmeter an Anschluß 9 (J93) und 10 (J80) des 7IC8 anschließen.

Mit 7R198 abgleichen, bis 0 mV ±10 mV gemessen wird.

Régler 7R161 (7R162) en enregistrant et en lisant alternativement à 333 Hz et 16 kHz jusqu'à obtenir un niveau de lecture identique pour les deux fréquences.

(Une réduction de la polarisation élève les aigus. Une augmentation de la polarisation atténue les aigus).

Polarisation Fe

Le mode opératoire est identique à celui de la polarisation Cr, sauf que la mise en oeuvre fait appel à la bande Fe₂O₃ normalisée 6780067 et le réglage à 7R159 (7R160).

Polarisation MP

Le mode opératoire est identique à celui de la polarisation Cr, sauf que la mise en oeuvre fait appel à la bande »métal« normalisée 6780101 et le réglage à 7R164 (7R163).

Courant d'enregistrement, Cr

Il convient d'effectuer ce réglage en mode d'essai (mener à bien le point »REGLAGE EN MODE D'ESSAI«).

Introduire la bande CrO₂ normalisée.

Amener l'oscillateur à basse fréquence sur 333 Hz et 100 mV.

Raccorder un voltmètre BF à 7TP2 (7TP1).

Régler l'oscillateur à basse fréquence pour obtenir 200 mV.

Régler 7R52 (7R53) en enregistrant et en lisant alternativement à 333 Hz jusqu'à obtenir un niveau de lecture de 200 mV.

Courant d'enregistrement, MP

Il convient d'avoir effectué le réglage Cr.

Le mode opératoire est identique à celui du courant d'enregistrement Cr, sauf que la mise en oeuvre fait appel à la bande »métal« normalisée 6780101.

Le réglage est commun aux deux voies et s'effectue à l'aide de 7R167.

Niveau automatique d'enregistrement

Il convient d'effectuer ce réglage en mode d'essai (mener à bien le point »REGLAGE EN MODE D'ESSAI«).

Introduire la bande Cr.

Amener l'oscillateur à basse fréquence sur 333 Hz et 400 mV env.

Raccorder un voltmètre BF à 7TP2.

Régler l'oscillateur à basse fréquence pour obtenir 660 mV.

Raccorder un voltmètre cc aux bornes 9 (J93) et 10 (J80) de 7IC8.

Régler 7R198 jusqu'à obtenir 0 mV ±10 mV.

ELEKTRISCHE EINSTELLUNGEN, CD-ABSPIELGERÄT

DIE PHOTODIODEN UND DER LASER SIND EMPFINDLICHER GEGENÜBER STATISCHER ELEKTRIZITÄT ALS MOS-IC's. UNVORSICHTIGES HANDHABEN BEIM SERVICE KANN DIE LEBENSDAUER DRASTISCH VERKÜRZEN. ES IST DESHALB SICHERZUSTELLEN, DASS DER ARBEITSPLATZ GEGEN STATISCHE ELEKTRIZITÄT ABGESICHERT IST.

Das Gerät darf beim Austauschen des Laufwerks – oder wenn Laufwerk und PCB8 nicht miteinander verbunden sind – *nicht* am Versorgungsnetz angeschlossen sein.

Laserstrom

Wichtiger Hinweis:

Nach dem Austauschen des CD-Laufwerkes muß das Laserstrom-Potentiometer 8R24 voreingestellt werden, bevor das Gerät an das Versorgungsnetz angeschlossen wird; ebenfalls ist die Verbindung der Monitordiode zu prüfen, bevor das Gerät an das Versorgungsnetz angeschlossen wird.

REGLAGES ELECTRIQUES, DISQUE LASER

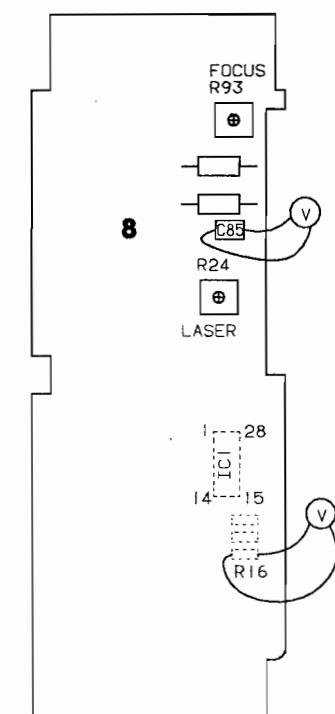
LES PHOTODIODES ET LE LASER SONT PLUS SENSIBLES A L'ELECTRICITE STATIQUE QUE NE LE SONT LES CI DE TECHNOLOGIE MOS. UNE MANIPULATION HASARDEUSE LORS DU S.A.V. PEUT CONTRIBUER A AMPUTER NOTABLEMENT LA DUREE DE VIE. IL CONVIENT DONC DE S'ASSURER QUE LE POSTE DE TRAVAIL EST PROTEGE CONTRE L'ELECTRICITE STATIQUE.

L'appareil ne doit pas être raccordé au secteur si le mécanisme d'entraînement n'est pas couplé à la carte PCB8.

Courant laser

Attention !

Après avoir remplacé le mécanisme d'entraînement du disque laser, il convient de procéder à un pré-réglage du potentiomètre du courant laser 8R24 ; vérifier également la connexion avec la diode de surveillance avant de coupler l'appareil au secteur.



Ein Ohmmeter vom Anschluß 18 zum Anschluß 27 des 8IC1 anschließen.

Mit 8R24 abgleichen, bis 1 kOhm $\pm 10\%$ gemessen wird.

Ein DC-Voltmeter über 8R16 anschließen.

CD-Testplatte Nr. 5 einlegen (CD-Platte ohne Fehler, Besteil-Nr. 3634031).

Das Gerät an das Versorgungsnetz anschließen und auf **CD** drücken.

Insérer un ohmmètre entre les bornes 18 et 27 de 8IC1.

Régler 8R24 pour obtenir 1 k Ω $\pm 10\%$.

Relier un voltmètre cc au niveau de 8R16.

Introduire le disque d'essai n° 5 (disque sans anomalie, réf. 3634031).

Raccorder l'appareil au secteur, puis appuyer sur **CD**.

Die Spannung über 8R16 muß über 15 mV sein. Ist sie nicht über 15 mV, so ist das Gerät abzuschalten und der Fehler ausfindig zu machen.

Liegt die Spannung über 15 mV, so ist Titel 1 auf CD-Testplatte 5 zu spielen, und es ist mit 8R24 so lange abzugleichen, bis mit dem DC-Voltmeter 50 mV \pm 5 mV gemessen werden.

Achtung! Falls die Spannung über 8R16 unter 25 mV liegt, kann es vorkommen, daß das CD-Gerät kurz nach dem Anlaufen stoppt, weshalb die Einstellung unmittelbar nach dem Anlaufen des CD-Gerätes zu erfolgen hat.

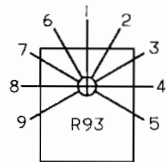
Fokus-Offset

CD-Testplatte Nr. 5 einlegen (Bestell-Nr. 3634031).

DC-Voltmeter über 8C85 anschließen.

CD drücken.

Wenn das CD-Gerät nicht startet, dann Potentiometer 8R93 in Schritten – wie auf der Zeichnung gezeigt – drehen, bis das Gerät startet.



POTENTIOMETER STEP

Wenn das CD-Gerät starten kann, dann so lange mit 8R93 abgleichen, bis 400 mV \pm 40 mV gemessen werden.

La tension traversant 8R16 doit dépasser 15 mV. Dans la négative, mettre l'appareil hors circuit et rechercher la panne.

Si la tension est supérieure à 15 mV, lire la plage 1 du disque d'essai 5. Régler 8R24 pour obtenir 50 mV \pm 5 mV sur le voltmètre cc.

N.B. : Le disque laser peut s'arrêter peu de temps après son démarrage si la tension traversant 8R16 est inférieure à 25 mV. Le réglage doit donc s'effectuer immédiatement après le démarrage du disque laser.

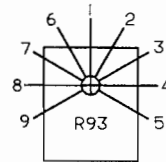
Défaut de concentration

Introduire le disque d'essai n° 5 (réf. 3634031).

Raccorder un voltmètre cc au niveau de 8C85.

Appuyer sur **CD**.

Si le disque laser ne démarre pas, tourner le potentiomètre 8R93 pas à pas comme montré sur le schéma jusqu'à obtenir la mise en marche.



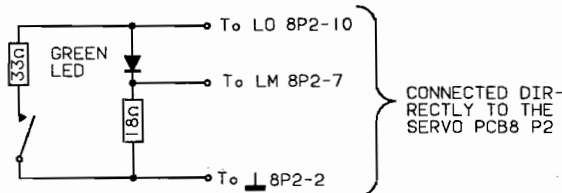
POTENTIOMETER STEP

Quand le disque laser démarre, régler 8R93 pour obtenir 400 mV \pm 40 mV.

Überprüfung der Laserversorgung

Der Laser, die Laserversorgung der 8IC1 und die Monitordiode bilden ein Rückkopplungssystem. Ein Fehler in der Laserversorgung kann Zerstörung des Lasers verursachen.

Wenn eine der Komponenten eines Rückkopplungssystems fehlt, kann dieses nicht überprüft und repariert werden. In dem Fall kann die nachstehende Schaltung zur Überprüfung der Laserversorgung verwendet werden.



Die grüne LED stellt den Laser dar. Die Spannung über den 18 Ohm Widerstand stellt die Monitor-Rückkopplungsspannung dar. Der 33 Ohm Widerstand und der Umschalter ermöglichen es, den Stromverbrauch der Laserversorgung zu ändern.

Grüne LED, beispielsweise CQY94, Best.-Nr. 8330054.

Die flexible Platine aus P2 auf der Servo-PCB herausnehmen.

Die obige Schaltung auf P2 auf der Servo-PCB auflöten.

SI (Stift 6 an 8IC1 an Chassis kurzschließen).

Wenn \overline{SI} (Start Initialization) Low ist, kann die Laserversorgung in Service-Position 1 eingeschaltet werden (den Servicestecker kurz kurzschließen). Anschließend CD und PLAY drücken.

Die LO-Spannung an 8P2 Stift 10 messen.

S1 unterbrochen:

LO von 1,8 V bis 2,3 V

LM von 170 mV bis 220 mV

Die grüne LED leuchtet schwach.

S1 kurzgeschlossen:

LO von 1,8 V bis 2,3 V

LM von 170 mV bis 220 mV

Die grüne LED leuchtet schwach.

Wenn S1 von kurzgeschlossen auf unterbrochen geschaltet wird, leuchtet die LED ganz kurz etwas kräftiger.

Das Rückkopplungssystem bewirkt, daß der Strom durch die LED immer gleich ist, egal ob S1 kurzgeschlossen oder unterbrochen ist.

Contrôle de l'alimentation laser

Le laser, l'alimentation laser logée dans 8IC1 et la diode moniteur forment un circuit de rétroaction. Une anomalie de l'alimentation laser peut endommager le laser.

Le circuit ci-dessous peut servir à contrôler l'alimentation laser, car il est impossible de vérifier et réparer un circuit de rétroaction incomplet.

La DEL verte constitue le laser. La tension traversant la résistance de 18 ohms représente la tension de réaction de la diode moniteur. La résistance de 33 ohms et le sélecteur permettent de modifier la consommation électrique de l'alimentation laser.

DEL verte, p.ex. CQY94, réf. 8330054.

Sortir la carte flexible du connecteur P2 logé sur la carte du servomécanisme.

Souder le circuit ci-dessus sur le connecteur P2 de la carte du servomécanisme.

Court-circuiter SI (borne 6 de 8IC1) à la masse.

Quand \overline{SI} (Start Initialization) présente un faible niveau, l'alimentation laser peut être démarrée en position de maintenance 1 (court-circuiter la fiche de maintenance brièvement). Appuyer ensuite sur CD et PLAY.

Mesurer la tension d'alimentation laser LO à la borne 10 de 8P2.

S1 interrompu:

LO de 1,8 V à 2,3 V

LM de 170 mV à 220 mV

La DEL verte s'allume faiblement.

S1 court-circuité:

LO de 1,8 V à 2,3 V

LM de 170 mV à 220 mV

La DEL verte s'allume faiblement.

La DEL verte s'allume plus intensément durant un bref instant, quand S1 passe de l'état court-circuité à l'état interrompu.

Le circuit de rétroaction permet d'appliquer un courant égal à la DEL, que S1 soit court-circuité ou interrompu.

BEOLAB 2500

Einstellen des Tiefen-/Höhenpegels

Diese Einstellung ist nur nach Austauschen eines Lautsprechers durchzuführen.

Die neue Einheit anschließen.

Einstellplatinen – Höhen PCB24 oder Tiefen PCB23 – entfernen.

Tongenerator an den 'Power Link'-Eingang anschließen und diesen auf 900 Hz (Tiefen)/6 kHz (Höhen) und 30 mV einstellen.

NF-Voltmeter über die Anschlußklemmen der ausgetauschten Einheit anschließen.

Den Unterschied zwischen Nennspannung (Rückseite der Einheit) und gemessener Spannung in Anzahl Malen berechnen:

$$\frac{\text{Nennspannung}}{\text{gemessene Spannung}} = x \text{ 'Times'}$$

Die untenstehende Tabelle zeigt den Wert, der dem Berechnungswert am nächsten liegt, und damit die Kombination von Widerständen, die zu unterbrechen sind (die Null(en) in jedem Binärcode).

BEOLAB 2500

Réglage du niveau des graves et des aigus

N'y procéder que si les enceintes sont remplacées.

Raccorder la nouvelle unité.

Déposer la carte de réglage des aigus (PCB24) ou des graves (PCB23).

Raccorder un oscillateur à basse fréquence à l'entrée Power Link. Le régler sur 900 Hz (graves) et 6 kHz (aigus) à 30 mV.

Relier un voltmètre BF via les bornes de connexion de l'unité remplacée.

Calculer le coefficient différentiel entre la tension inscrite (sur la face arrière de l'unité) et la tension mesurée :

$$\frac{\text{tension inscrite}}{\text{tension mesurée}} = x \text{ 'Times'}$$

Le tableau reprend les valeurs les plus proches du coefficient calculé et indique l'ensemble des résistances à mettre hors circuit (0 dans les codes binaires).

x 'Times'	Binary code	Parallel con. between	Attenuation degree
1.0	0 0 0 0		0 dB
0.94	0 0 0 1	15K	-0.5 dB
0.89	0 0 1 0	6K8	-1.0 dB
0.85	0 0 1 1	6K8 // 15K	-1.4 dB
0.80	0 1 0 0	3K3	-1.9 dB
0.78	0 1 0 1	3K3 // 15K	-2.2 dB
0.74	0 1 1 0	3K3 // 68K	-2.7 dB
0.71	0 1 1 1	3K3 // 6K8 // 15K	-3.0 dB
0.65	1 0 0 0	1K5	-3.7 dB
0.63	1 0 0 1	1K5 // 15K	-4.0 dB
0.61	1 0 1 0	15K // 6K8	-4.3 dB
0.59	1 0 1 1	1K5 // 6K8 // 15K	-4.6 dB
0.56	1 1 0 0	1K5 // 3K3	-5.0 dB
0.55	1 1 0 1	1K5 // 3K3 // 15K	-5.2 dB
0.53	1 1 1 0	1K5 // 3K3 // 6K8	-5.5 dB
0.51	1 1 1 1	1K5 // 3K3 // 6K8 // 15K	-5.8 dB

ZERLEGUNG

BEOCENTER 2500

Glastüren

Glastüren abmontieren. Hierzu ist die Glastür an der oberen rechten bzw. linken Ecke – gegenüber dem Schloß – anzufassen und aus dem System herauszuziehen.

Frontdeckel

An der oberen Ecke ziehen.

Rückwandteil

6 Schrauben (sowie evtl. Antennenhalter) entfernen. Rückwandteil nach hinten ziehen.

Service-Position PCB1

Die 5 Schrauben A und die 3 Schrauben B entfernen. Die 2 Schrauben C sowie die Schiene lösen. 'POWER SUPPLY AND PRE AMP.' (PCB2) aus dem Gehäuse herausnehmen. 'TUNER' (PCB1) mit Hilfe der beiden Kunststoffzapfen lösen und Platine in Service-Position herausschwenken.

Service-Position PCB2

Wie bei PCB1.

Service-Position PCB3

Wie bei PCB1; jedoch nur die Schrauben A entfernen (die Schiene bleibt sitzen).

DESASSEMBLAGE

BEOCENTER 2500

Porte vitrée

Déposer la porte vitrée. Pour ce faire, la sortir du système en tirant sur le coin supérieur droit opposé au verrou.

Couvercles de la face avant

Tirer sur le coin supérieur.

Face arrière

Enlever les 6 vis (et, le cas échéant, le support d'antenne).

Sortir la face arrière en la tirant.

Position de maintenance, carte PCB1

Enlever les 5 vis A et les 3 vis B.

Desserrer les 2 vis C et le rail.

Soulever la carte PCB2 (»POWER SUPPLY AND PRE AMP.«) et la sortir du coffret.

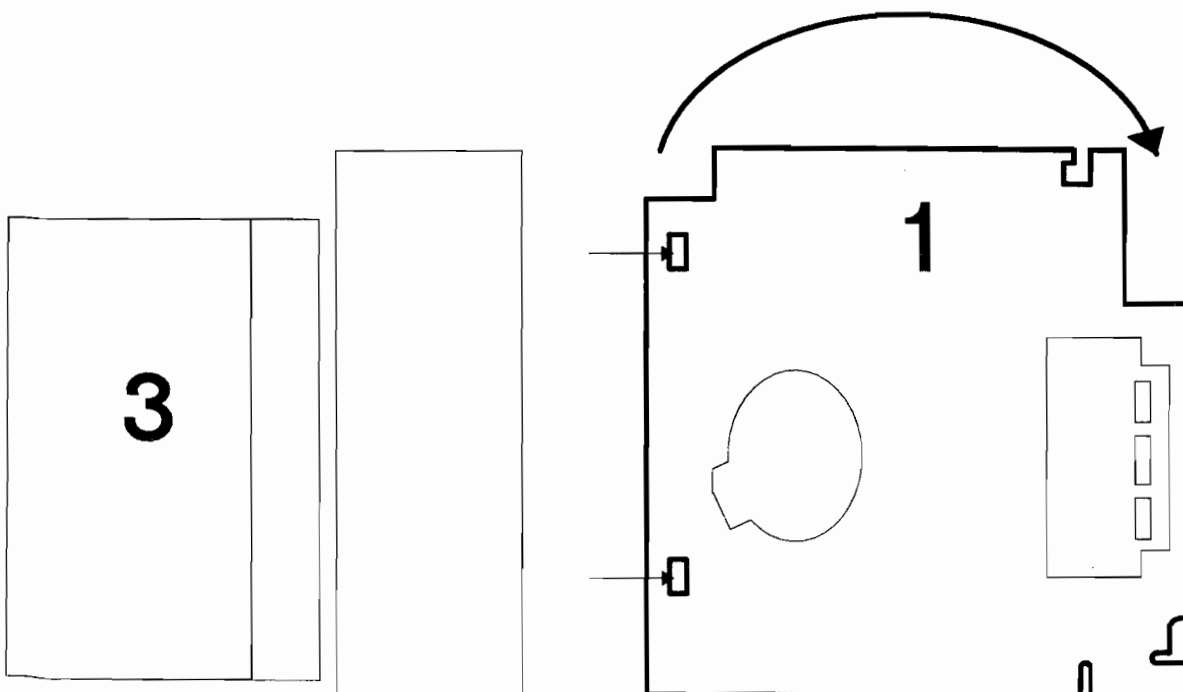
Dégager la carte PCB1 (»TUNER«) à l'aide des deux ergots plastique et la pivoter en position de maintenance.

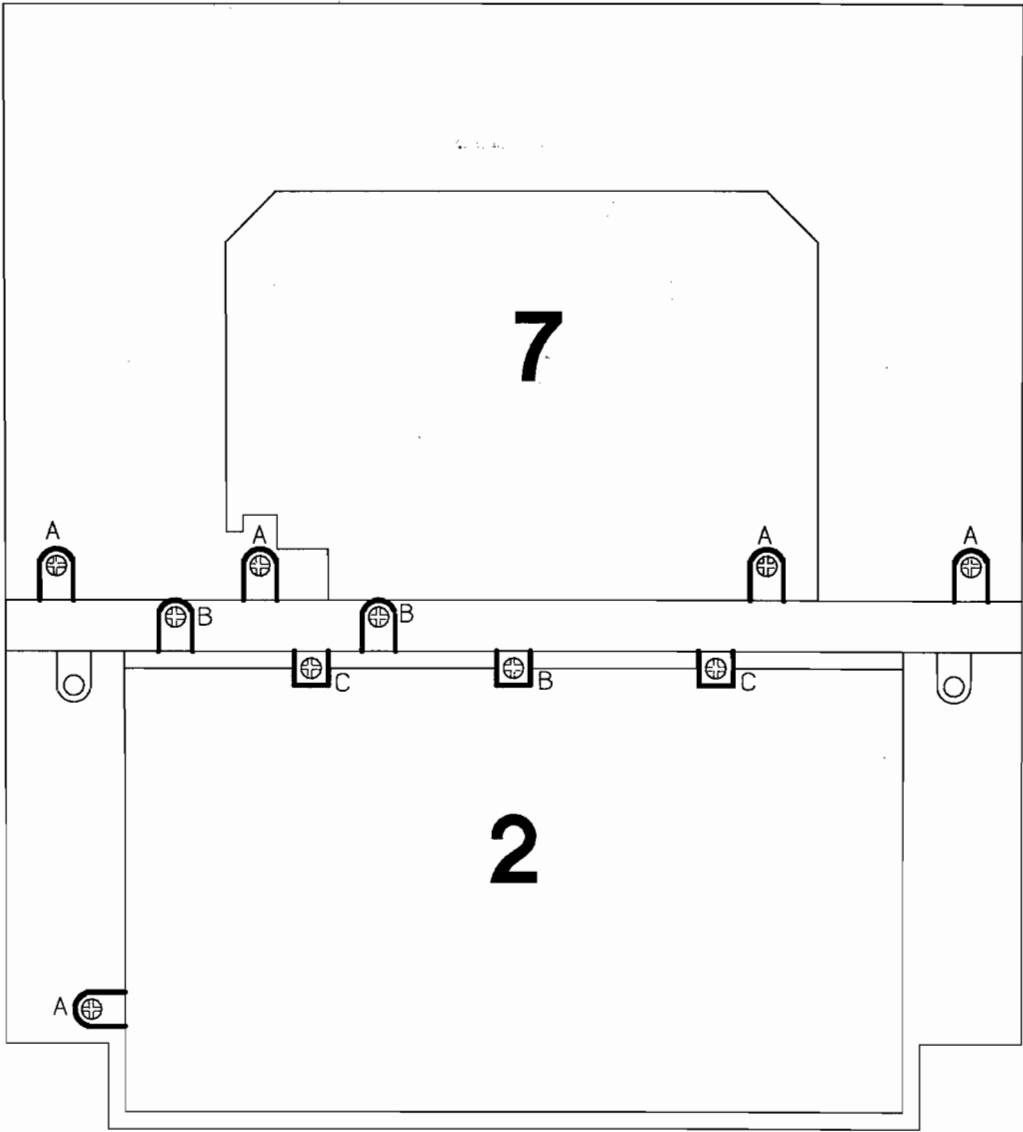
Position de maintenance, carte PCB2

Identique à la carte PCB1.

Position de maintenance, carte PCB3

Identique à la carte PCB1. N'enlever toutefois que les vis A (le rail reste en place).





Service-Position PCB5

Sicherungsring D entfernen, Clamper-Arm und Clamper vom Zapfen entriegeln.

Glastüren und Frontdeckel abmontieren.

Die 8 Schrauben E entfernen, welche die Mittelplatte festhalten.

Clamper anheben und Mittelplatte vorsichtig herausziehen.

Die 5 Schrauben F entfernen.

'Lamp C' und 'Lamp D' ablöten.

PCB5 in Service-Position schwenken (auf Flachkabel achten!).

Position de maintenance, carte PCB5

Enlever le circlip D, dégager le levier du dispositif de maintien et libérer ce dernier du pivot.

Déposer les portes vitrées et les couvercles de la face avant.

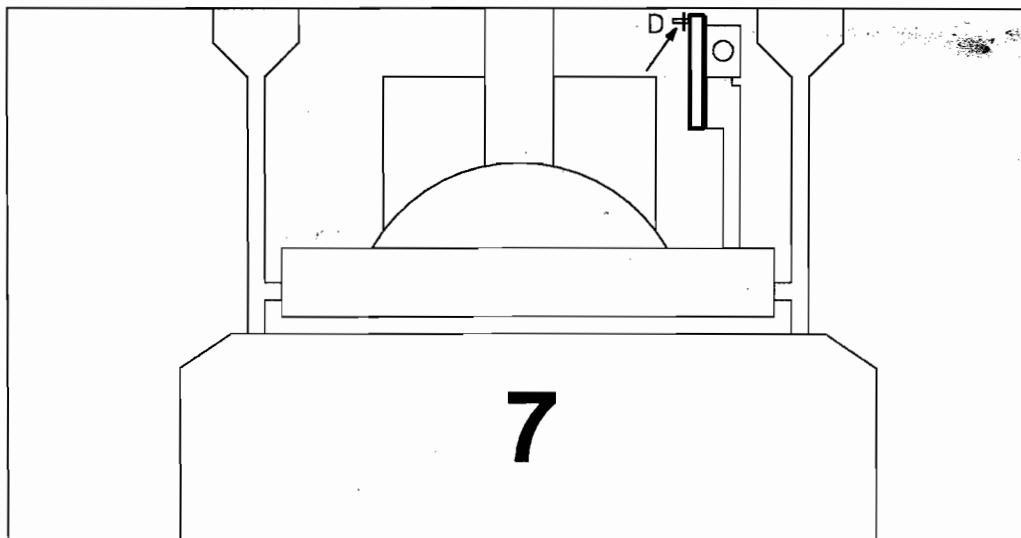
Enlever les 8 vis E qui fixent la plaque centrale.

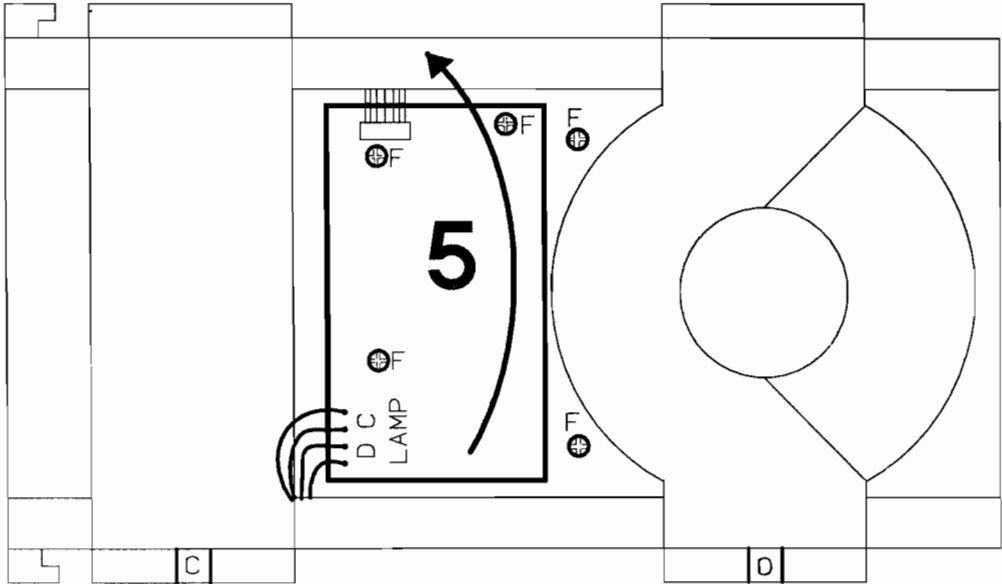
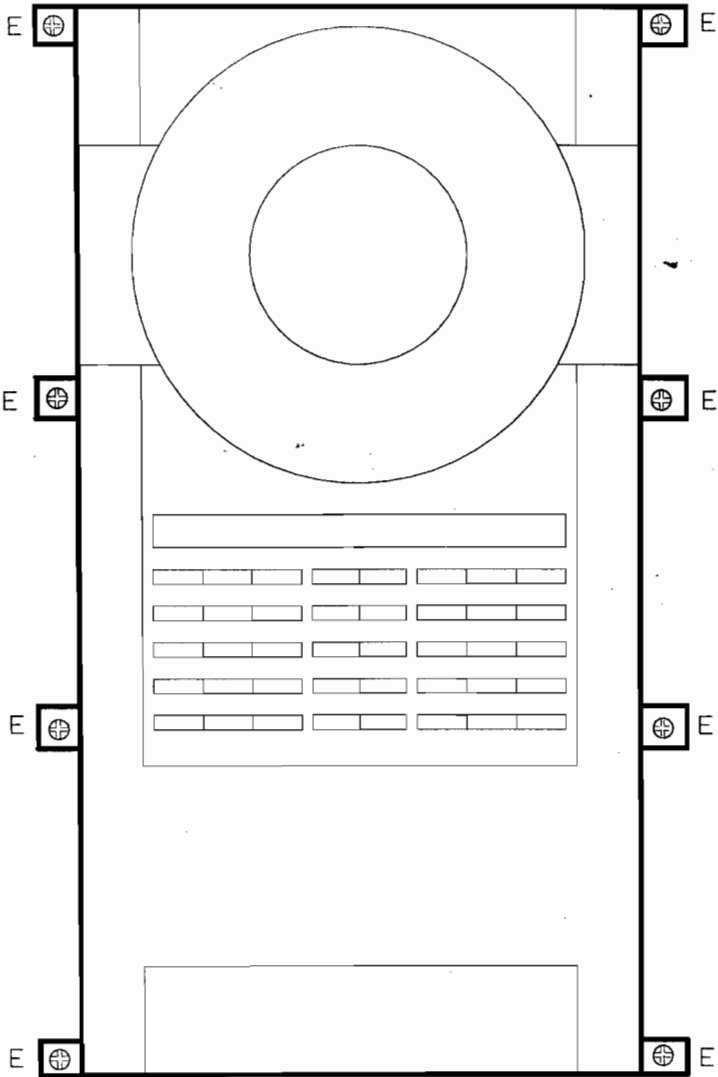
Soulever le dispositif de maintien et sortir avec précaution la plaque centrale.

Enlever les 5 vis F.

Dessouder les lampes C et D.

Pivoter la carte PCB5 en position de maintenance (attention au câble en nappe !)





Service-Position PCB6

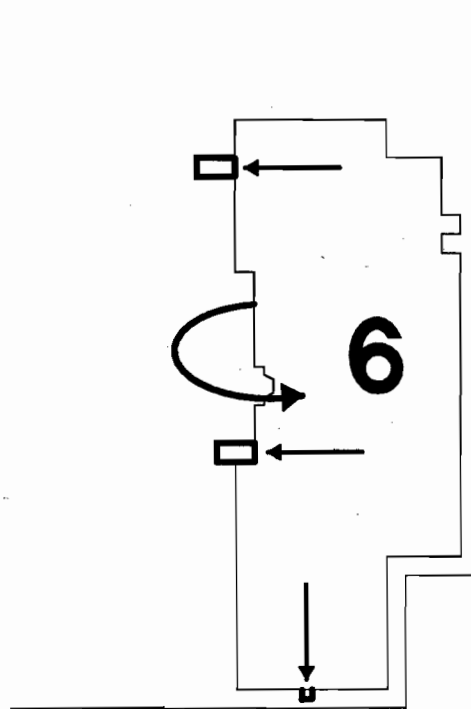
Wie bei PCB1; jedoch nur die Schrauben A entfernen (die Schiene bleibt sitzen).

Die 3 Kunststoffzapfen lösen und PCB6 nach hinten in Service-Position ziehen.

Position de maintenance, carte PCB6

Identique à la carte PCB1. N'enlever toutefois que les vis A (le rail reste en place).

Desserrer les 3 ergots plastique et tirer la carte PCB6 pour l'amener en position de maintenance.

**Service-Position PCB7**

Wie bei PCB1; jedoch nur die Schrauben A entfernen (die Schiene bleibt sitzen).

Die 4 Schrauben entfernen und PCB7 in Service-Position bringen.

Position de maintenance, carte PCB7

Identique à la carte PCB1. N'enlever toutefois que les vis A (le rail reste en place).

Enlever les 4 vis et amener la carte PCB7 en position de maintenance.

Service-Position PCB8

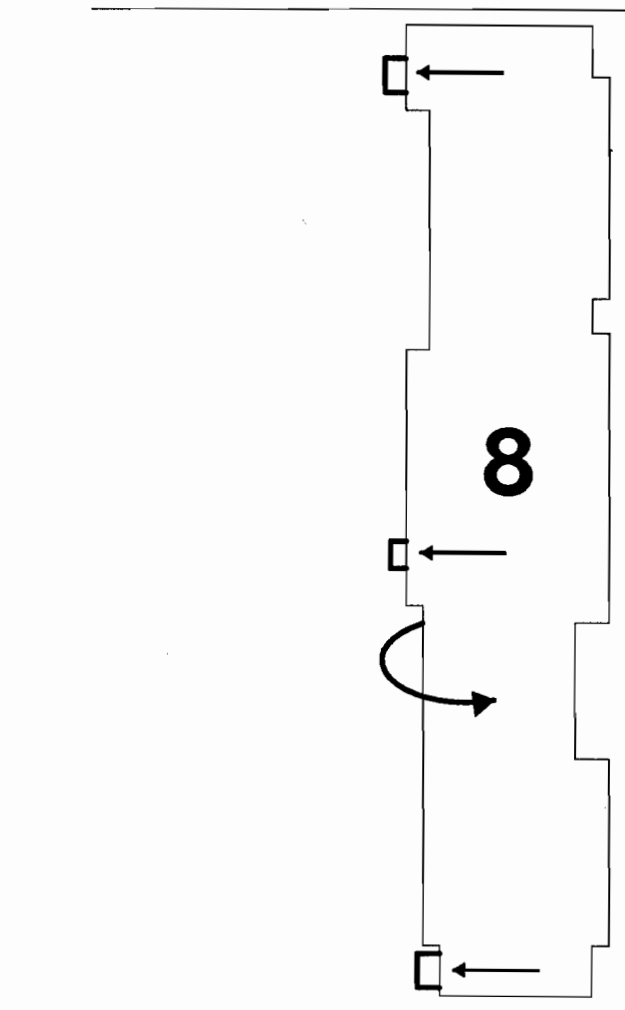
Rechte Glasür und rechten Frontdeckel abmontieren.

Die 3 Kunststoffzapfen lösen und PCB8 in Service-Position hinausschwenken (auf Flachkabel achten!).

Position de maintenance, carte PCB8

Déposer la porte vitrée droite et le couvercle de la face avant.

Desserrer les 3 ergots plastique et pivoter la carte PCB8 en position de maintenance (attention au câble en nappe !).



Service-Position PCB9

Linke Glastür und linken Frontdeckel sowie Rückwandteil abmontieren.

Evtl. die 5 Schrauben entfernen und PCB9 ein wenig herausziehen.

Service-Position PCB10

Extra-Zubehörsatz für PCB1; siehe PCB1.

Service-Position PCB11

PCB8 in Service-Position bringen (PCB11 befindet sich dahinter).

1 Schraube entfernen und PCB11 herausziehen.

Service-Position PCB20

Die Mittelplatte entfernen; siehe PCB5.

Kunststoffzapfen nach unten drücken, CD-Deckel herausziehen (PCB20 befindet sich dahinter).

1 Schraube lösen und freiheben.

BEOLAB 2500**Service-Position PCB22**

Rückwandteil abmontieren (5 Schrauben entfernen und nach hinten ziehen).

Die 4 Schrauben G entfernen und PCB22 in Service-Position kippen.

Position de maintenance, carte PCB9

Déposer la porte vitrée gauche, le couvercle de la face avant et la face arrière.

Si nécessaire, enlever les 5 vis et sortir légèrement la carte PCB9 en la tirant.

Position de maintenance, carte PCB10

Kit supplémentaire destiné à la carte PCB1 ; se reporter à la carte PCB1.

Position de maintenance, carte PCB11

Amener la carte PCB8 en position de maintenance (la carte PCB11 se trouve derrière).

Enlever 1 vis et sortir en tirant.

Position de maintenance, carte PCB20

Enlever la plaque centrale; se reporter à la carte PCB5.

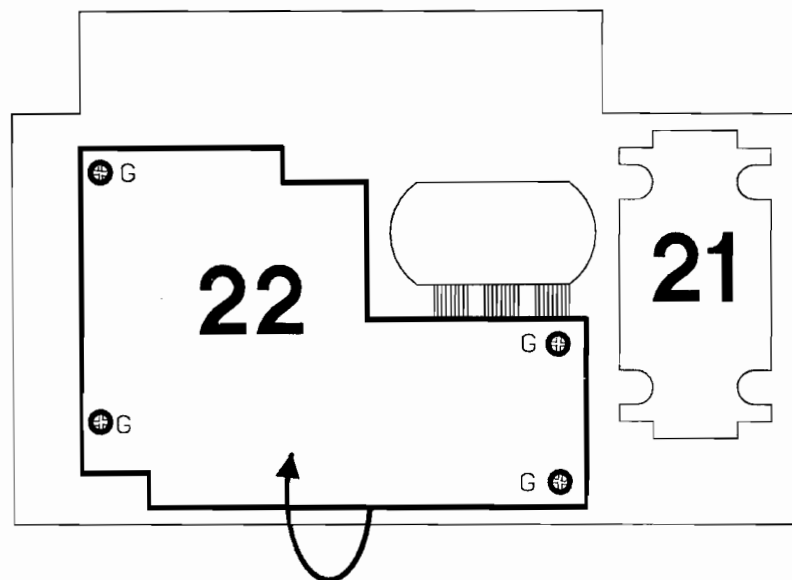
Appuyer sur les ergots plastique, sortir le couvercle de la platine laser en le tirant (la carte PCB20 se trouve derrière).

Enlever 1 vis et soulever.

BEOLAB 2500**Position de maintenance, carte PCB22**

Déposer la face arrière (enlever 5 vis et tirer en arrière).

Enlever les 4 vis G et pivoter la carte PCB22 en position de maintenance.



REPARATUR-TIPS

Austauschen des CD-Laufwerks

Rückwandverkleidung entfernen.
 Netzteil/NF-PCB2 in Service-Position bringen.
 PCB7 abmontieren.
 Kühlblech A durch Lösen der Schrauben B abmontieren (Transportschraube für CD-Laufwerk muß gelöst sein).
 Flexplatine und 8P63 abmontieren.
 Die Schrauben E entfernen und CD-Laufwerk herausnehmen.
 Kunststoffbeschlag vom CD-Laufwerk entfernen.

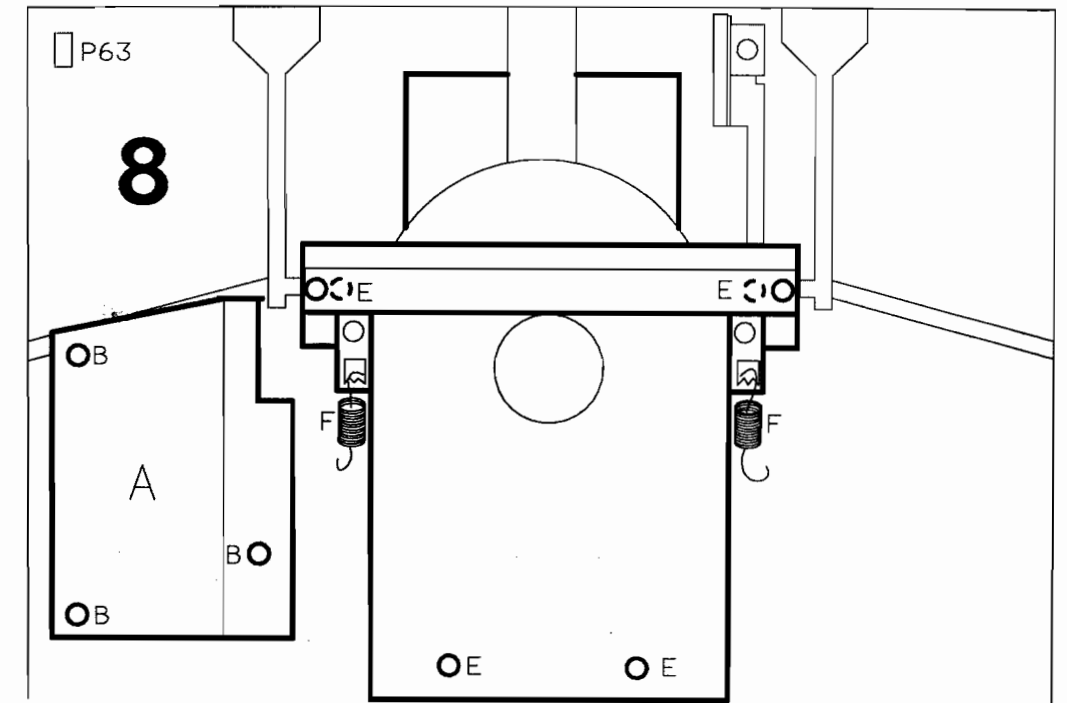
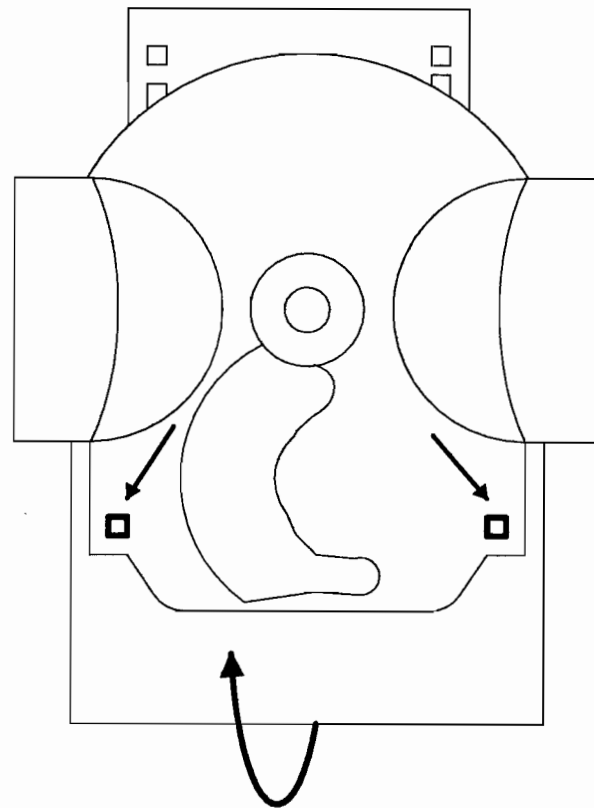
Die Einstellungen Tiefe und Seitwärtszentrierung erfolgen mittels der Federn F.
 Die Tiefeneinstellung erfolgt durch Verbiegen des Federbeschlages nach innen/außen.
 Die SeitwärtsEinstellung erfolgt durch seitliches Verschieben der Federn F auf dem Federbeschlag.

CONSEILS DE REPARATION

Remplacement du mécanisme d'entraînement du disque laser

Déposer le revêtement arrière.
 Amener la carte PCB2 bloc d'alimentation/BF en position de maintenance.
 Déposer la carte PCB7.
 Déposer la plaque de refroidissement A après avoir enlevé les vis B (la vis de transfert du disque laser doit être desserrée).
 Déposer la carte flexible et 8P63.
 Enlever les vis E et sortir le mécanisme d'entraînement du disque laser.
 Enlever la ferrure plastique du mécanisme d'entraînement.

Les ressorts F permettent de corriger la profondeur et d'effectuer un recentrage latéral.
 Procéder au réglage en profondeur en courbant ou en redressant la ferrure élastique.
 Effectuer le recentrage latéral en repoussant les ressorts F sur le côté de la ferrure élastique.



Herausnehmen des Getriebes für CD-Halterarm (CD-Clamper)

Cassetten-Recorder-PCB7 muß abmontiert sein.
 Der CD-Clamper muß elektrisch geschlossen sein.

Clamper mit der Hand hochheben.
 Feder I am unteren Punkt abmontieren.
 Arm H abmontieren.
 Leitung zum Motor, Stecker 9P78, abmontieren.
 Schraube J lösen und Getriebe herausnehmen.

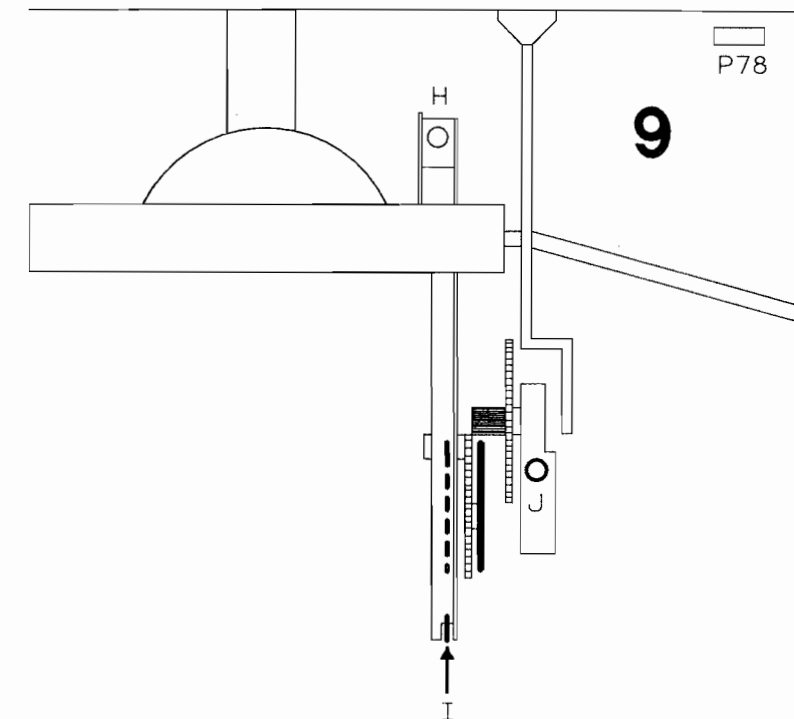
Darauf achten, daß der Beschlag oben am Arm H beim Zusammenbau ganz zusammengedrückt ist.
 Danach den Beschlag spannen.

Dépose de la boîte à engrenages du dispositif de maintien du disque laser

La carte PCB7 dédiée à la platine-cassettes doit avoir été déposée.
 Le dispositif de maintien doit être électriquement fermé.

Soulever manuellement le dispositif de maintien.
 Déposer le ressort I à l'extrémité inférieure.
 Déposer le levier H.
 Enlever le câble reliant le moteur, fiche 9P78.
 Desserrer la vis J et déposer la boîte à engrenages.

Lors du remontage, veiller à ce que la ferrure se trouvant sur la partie supérieure du levier H soit entièrement comprimée. La tendre.

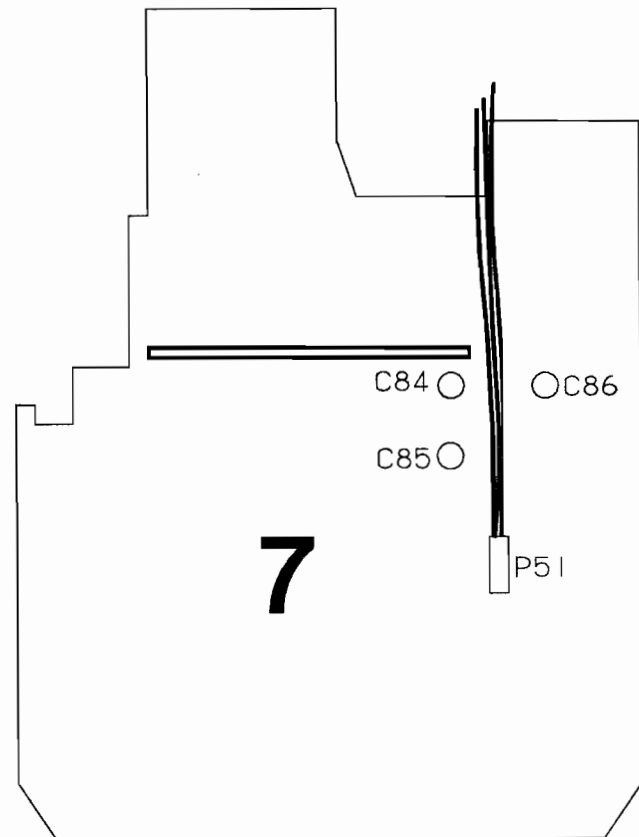
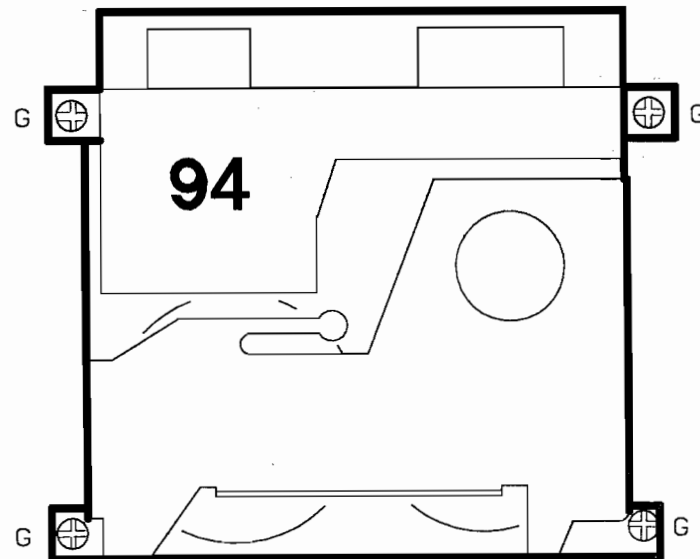


Herausnehmen des Cassetten-Laufwerks

Rückwandverkleidung entfernen.
Netzteil/NF-PCB2 in Service-Position bringen.
PCB7 abmontieren.
Schrauben G entfernen und Laufwerk herausnehmen.

Bei elektrischen Einstellungen muß Cassetten-Recorder-PCB7 abmontiert sein!

Darauf achten, daß Tonkopfleitungen beim Zusammenbau korrekt positioniert sind.

**Dépose du système d'entraînement de la bande de la platine-cassettes**

Déposer le revêtement arrière.
Amener la carte PCB2 bloc d'alimentation/BF en position de maintenance.
Déposer la carte PCB7.
Enlever les vis G et déposer le système d'entraînement de la bande.

Déposer la carte PCB7 dédiée à la platine-cassettes avant de procéder aux réglages électriques !

Veiller au positionnement correct des câbles des têtes magnétiques lors du remontage.

Schnursystem für Glastüren

Glastüren und Abdeckplatten abmontieren.
Rückwandverkleidung abmontieren.
Netzteil/NF-Modul in Service-Position bringen.
Glashalter bis zur Mitte schieben und Verriegelungsstücke für Schnur lösen (eine Umdrehung).
Motorsteuerplatine, PCB9, abmontieren.

Abmontieren der Schiene A

Rechte Seite (von vorn gesehen) ein wenig anheben und nach außen ziehen und anschließend gegen links schieben.
Schrauben B zum Abmontieren des Beschlags mit Schnurrädern lösen.

Bei Montage der neuen Schiene darauf achten, daß die Schiene in den Steuerlöchern korrekt sitzt.

Abmontieren der Schienen D und C

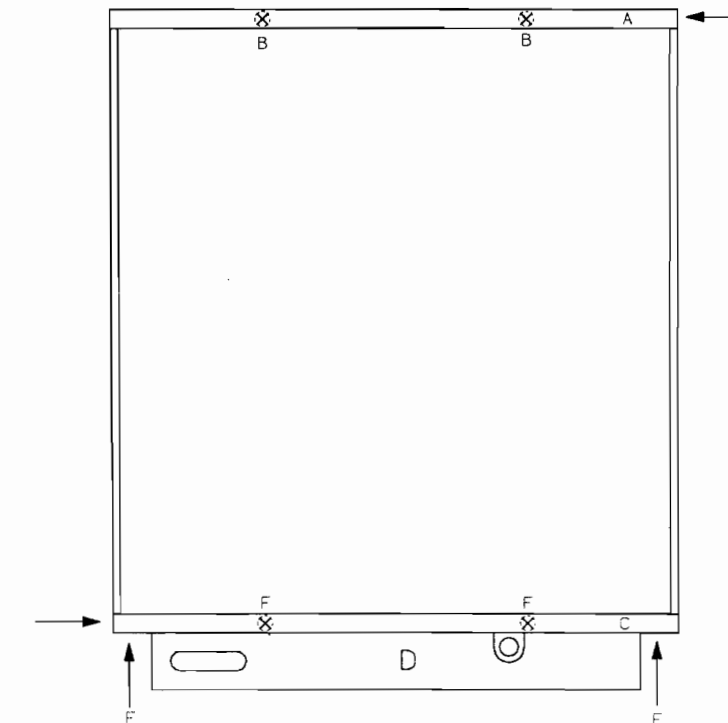
Bevor die Schiene C abmontiert wird, sind die Schiene D und die Front abzumontieren.

Die Hinterkanten von D in beiden Seiten nach außen ziehen und Schiene D abmontieren.

Die 8 Frontschrauben lösen und Front abmontieren.
Schiene C in der linken Seite herausheben, gegen rechts schieben und Schiene abmontieren.
Schrauben F lösen.

Beschlag mit Schnurrädern abmontieren.

Bei Montage der neuen Schiene darauf achten, daß die Schiene in den Steuerlöchern sitzt.

**Cordon apparié aux portes vitrées**

Déposer les portes vitrées et les plaques de protection.

Déposer le revêtement arrière.

Amener le module bloc d'alimentation/BF en position de maintenance.

Repousser le porte-verre vers le centre et desserrer les clips du cordon (un tour).

Déposer la carte PCB9 logeant la commande motorisée.

Dépose du rail A

Soulever légèrement le côté droit (vu de devant) et le repousser vers la gauche.

Desserrer les vis B pour déposer la ferrure et la roue à gorge.

Lors du montage d'un rail neuf, veiller au positionnement correct du rail dans les orifices de guidage.

Dépose des rails D et C

Avant d'enlever le rail C, il convient de déposer le rail D et la face avant.

Tirer des deux côtés sur les bords arrière de D et déposer le rail D.

Enlever les 8 vis de la face avant pour pouvoir la déposer.

Soulever le côté gauche du rail C, le repousser vers la droite, puis le déposer.

Desserrer les vis F.

Déposer la ferrure et la roue à gorge.

Lors du montage d'un rail neuf, veiller au positionnement correct du rail dans les orifices de guidage.

Montage von Schnur für Glastüren

Das Schnurrad G im Uhrzeigersinn bis zum Anschlag drehen.

Die Schnur im Schnurrad H (das Ende mit der kräftigen Feder) montieren.

Die Schnur in der nächstinneren Rille des Schnurrades H (nach unten hin) nach oben um die oberen Schnurräder (I, J, K und L) und danach nach unten um die unteren Schnurräder (M, N und O) führen.

Das Rad G gegen den Uhrzeigersinn drehen.

Die Schnur am Rad H befestigen.

Die Schnur auf Rad P setzen und das Rad G drehen, um festzustellen, daß alles einwandfrei funktioniert.

Die Gleitschienen können mit Barrierta-Fett L55-3 (Bestell-Nr. 3984030) geschmiert werden.

Nachstellen der Schnur

Das Schnurrad G so drehen, daß die Mitte der Räder G und H mit der Oberkante des Turms X fluchtet.

Das Verriegelungsstück der Schnur gegen die Mitte verschieben und spannen (nicht zu hart).

Montage du cordon apparié aux portes vitrées

Tourner la roue à gorge G dans le sens horaire jusqu'en butée.

Enrouler le cordon sur la roue à gorge H (extrémité présentant le ressort solide).

Engager (par le bas) le cordon dans la seconde gorge intérieure de la roue H, le passer dans les roues supérieures (I, J, K et L), puis l'introduire dans les roues inférieures (M, N et O).

Tourner la roue G dans le sens antihoraire.

Fixer le cordon sur la roue H.

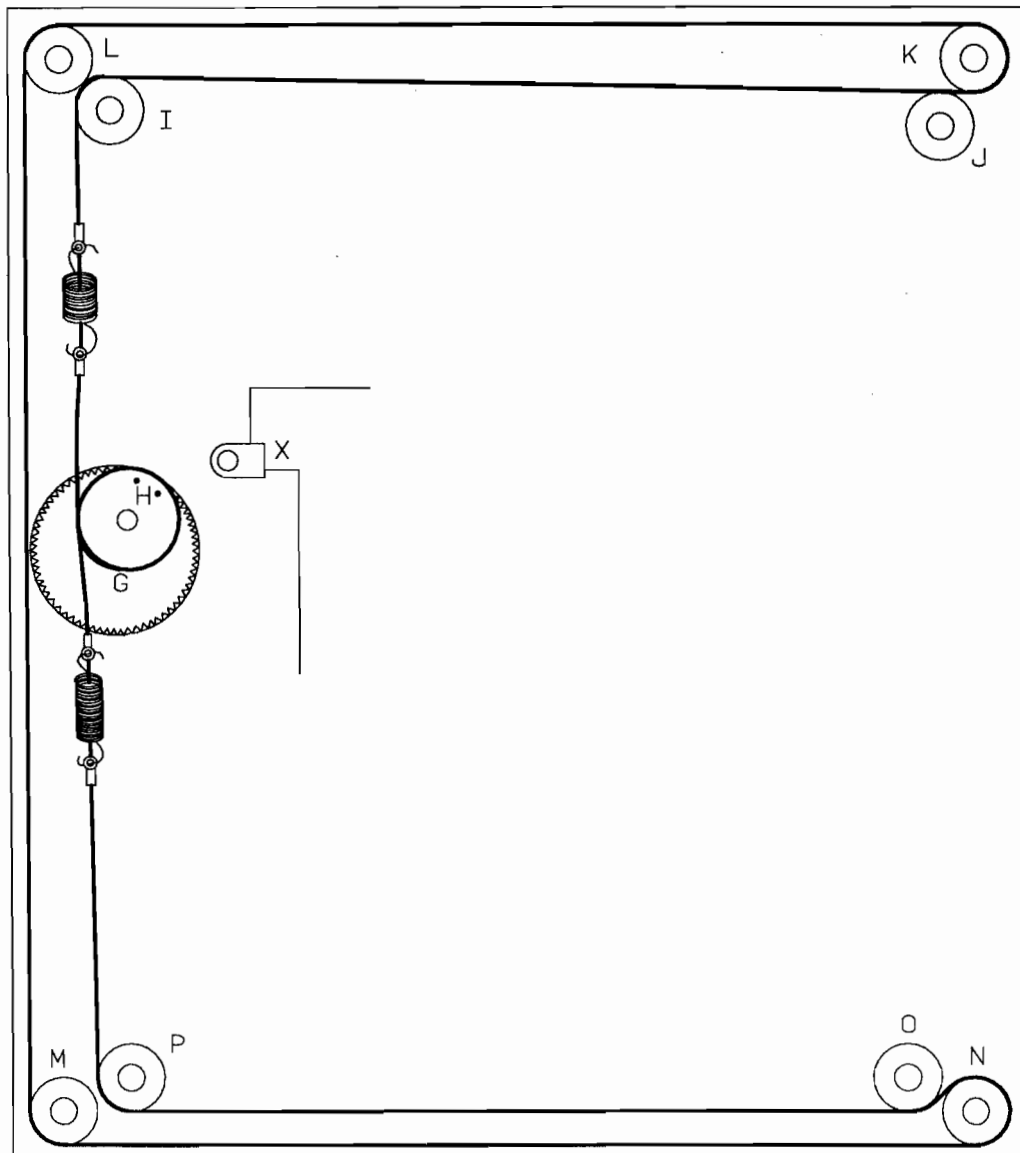
Fixer le cordon sur la roue P, puis vérifier le bon agencement en tournant la roue G.

Il est possible de lubrifier les rails coulissants avec de la graisse Barrierta L55-3 (réf. 3984030).

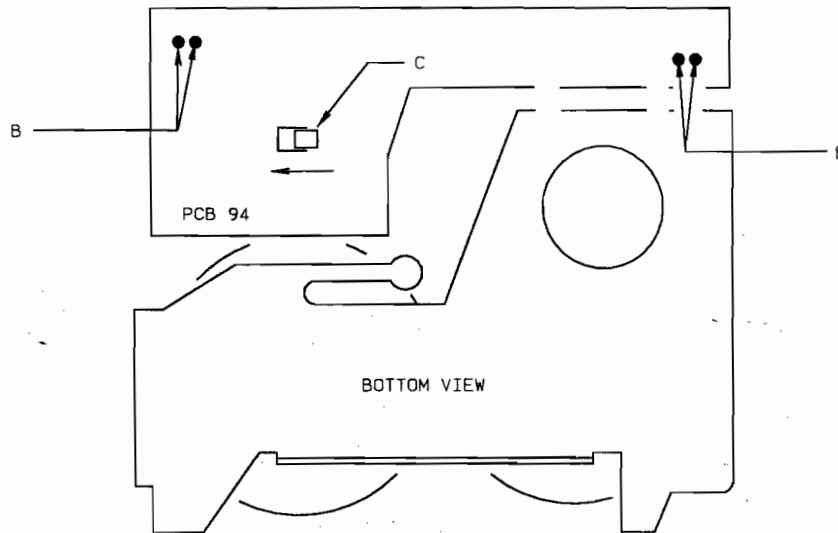
Réglage du cordon

Imprimer un mouvement de rotation à la roue G pour que le centre des roues G et H affleure avec le rebord supérieur de la tour X.

Repousser vers le centre les clips du cordon et tendre sans toutefois exagérer.



Abnahme von Printplatte 94 unter das Laufwerk Démontage du PCB94 sous le dérouleur



Die Lötunkte B freilöten.

Desouder les points à soudage B.

Den Verriegelungszapfen C in Richtung des Pfeils ziehen, und die PCB ausziehen.

Pousser le goujong d'arrêt à la direction de la flèche C et soulever le PCB.

Schmierplan

Der nachträgliche Schmierbedarf ist minimal. Bei größeren Inspektionen und beim Austausch von mechanischen Teilen sollten die nachstehenden Richtlinien befolgt werden. WICHTIG! Das Schmiermittel darf nur in geringer Menge aufgetragen werden.

Schéma de lubrification

Les nécessités de graissage sont minimales, mais lors d'une vérification importante et du remplacement de parties mécaniques essentielles, il est indispensable d'observer les règles indiquées cidessous. REMARQUE! N'appliquer qu'une quantité très limitée de lubrifiant.

Kapstanlager	3984022 Floil GB TS-1
Achsen für Spulenteller 9412 und 9447	
Lager für Schnurräder 9489	
Achse für tonkopf 94H1	
Gleitflächen zwischen übringen beweglichen Teilen	3984030 Barrierta L5512 (25gr.)

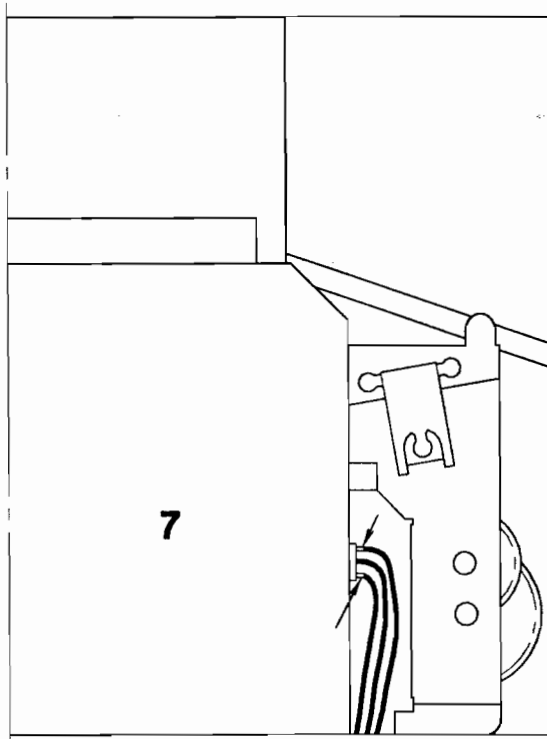
Paliers du cabestan	3984022 Floil GB TS-1
Axes des plateaus 9412 og 9447	
Palier du roue à gorge 9489	
Axe de la tête 94H1	
Surfaces de frottement contre l'autres parts mouvants	3984030 Barrierta L5512 (25gr.)

TESTFUNKTIONEN

Beosystem 2500 kann in die Betriebsart 'TEST-MODE' gebracht werden. Hierzu ist die Rückwandverkleidung abzunehmen, das Gerät einzuschalten und der 'Clamper'-Schalter (Clamper Switch) für ca. 2-3 Sekunden kurzzuschließen. Das Display zeigt jetzt 'TESTMODE' an.

FONCTIONS D'ESSAI

Il est possible d'amener le Beosystem 2500 en mode d'essai en déposant la face arrière. Mettre l'appareil sous tension et court-circuiter durant deux à trois secondes l'interrupteur du dispositif de maintien («clamper switch»). L'afficheur indique alors TEST-MODE.



Zum Verlassen der Betriebsart 'TESTMODE' ist der Netzstecker zu ziehen.

Il est possible de quitter ce mode en débranchant la fiche secteur.

Die Betriebsart 'TESTMODE' bietet die folgenden Möglichkeiten:

Le mode d'essai permet :

- Auslesen von Tuner-Variante.
- FM-Display-Anzeige
- AM-Display-Anzeige
- ROM/RAM-Test
- Löschen aller voreingestellten Programme.

- de connaître le modèle du sélecteur de canaux,
- d'afficher la MF,
- d'afficher la MA,
- de tester les ROM et RAM et
- d'effacer l'ensemble des programmes présélectionnés.

Auslesen von Tuner-Variante

Gerät in Betriebsart 'TESTMODE' bringen.

Lecture du modèle de sélecteur de canaux

Amener l'appareil en mode d'essai.

[3]-Taste drücken	Variante	Display
	EU/FM/AM	0.0
	EU-FM	0.1
	US-FM/AM	1.0
	US-FM	1.1
	JAP-FM/AM	2.0
	JAP-FM	2.1
	AUS-FM/AM	3.0
	AUS-FM	3.1

Appuyer sur [3]	Modèle	Affichage
	EU-MF/MA	0.0
	EU-MF	0.1
	US-MF/MA	1.0
	US-MF	1.1
	JAP-MF/MA	2.0
	JAP-MF	2.1
	AUS-MF/MA	3.0
	AUS-MF	3.1

AM/FM-Display-Anzeige

Die FM-Display-Anzeige ist nach Auswechseln von PCB1, PCB3, 3IC6, 3B1, 3D4, 3R38, 1BP4 oder nach Reparatur/Einstellung des FM-Detektorschaltkreises neu einzustellen.

Die AM-Display-Anzeige ist nach Auswechseln von PCB1, PCB3, 3IC6, 3B1, 3D4, 3R38, 1BP1 oder 1BP2 neu einzustellen.

FM

Es ist zu prüfen, daß die Einstellung des FM-Detektors korrekt ist, bevor die Einstellung vorgenommen wird.

Gerät in Betriebsart 'TESTMODE' bringen.

Empfänger auf eine bekannte Station einstellen, z.B. 96,0 MHz.

[GOTO]-Taste drücken.

Frequenz der bekannten Station eingeben.

[STORE]-Taste drücken.

Falls die Einstellung in Ordnung ist, wird im Display 'OK' geschrieben. Ist dies nicht der Fall, so erscheint im Display das Wort 'ERROR'.

AM

Gerät in Betriebsart 'TESTMODE' bringen.

Empfänger auf eine bekannte Station einstellen, z.B. 520 kHz.

[GOTO]-Taste drücken.

Frequenz der bekannten Station eingeben.

[STORE]-Taste drücken.

Falls die Einstellung in Ordnung ist, wird im Display 'OK' geschrieben. Ist dies nicht der Fall, so erscheint im Display das Wort 'ERROR'.

ROM/RAM-Test

Gerät in Betriebsart 'TESTMODE' bringen.

[8]-Taste drücken.

Display:	OK	OK	OK
	ROM	INT-RAM	EXT-RAM
	3IC3	3IC10	3IC6

Falls im Display anstatt 'OK' das Zeichen '--' geschrieben wird, ist das betreffende IC fehlerhaft.

Löschen aller voreingestellten Programme

Gerät in Betriebsart 'TESTMODE' bringen.

[7]-Taste drücken.

Alle voreingestellten Programme sind jetzt gelöscht.

Affichage de la MA/MF

Il convient de régler l'affichage de la MF après avoir remplacé les cartes PCB1 et PCB3, le circuit 3IC6 et les cellules 3B1, 3D4, 3R38 et 1BP4. Il en est de même après avoir réparé ou réglé le circuit de détection MF.

Régler l'affichage de la MA après avoir remplacé les cartes PCB1 et PCB3, le circuit 3IC6 et les cellules 3B1, 3D4, 3R38, 1BP1 ou 1BP2.

MF

Vérifier que le détecteur MF est correctement ajusté avant de procéder aux réglages.

Amener l'appareil en mode d'essai.

Régler le récepteur sur une station connue, 96,0 MHz p. ex.

Appuyer sur [GOTO].

Taper la fréquence de la station connue.

Appuyer sur [STORE].

L'afficheur indique »OK« si le réglage est correct. Dans la négative, il indique »ERROR«.

MA

Amener l'appareil en mode d'essai.

Régler le récepteur sur une station connue, 520 kHz p. ex.

Appuyer sur [GOTO].

Taper la fréquence de la station connue.

Appuyer sur [STORE].

L'afficheur indique »OK« si le réglage est correct. Dans la négative, il indique »ERROR«.

Test des ROM et RAM

Amener l'appareil en mode d'essai.

Appuyer sur [8].

Affichage :	OK	OK	OK
	ROM	RAM INT.	RAM EXT.
	3IC3	3IC10	3IC6

Le CI en question présente une anomalie si l'afficheur indique -- au lieu de »OK«.

Effacement de tous les programmes présélectionnés

Amener l'appareil en mode d'essai.

Appuyer sur [7].

Tous les programmes présélectionnés sont alors effacés.

Service-Programm des CD-Teils

Gerät in Betriebsart 'TESTMODE' bringen.

- [CD] drücken Es muß keine CD-Platte eingelegt sein.
- [1] drücken Laser wird eingeschaltet und sucht Fokus (mit jedem Druck auf die Taste [1] wird Fokus gesucht).
- Wird der Laser eingeschaltet?
 - Regelt der 'FE'-Ausgang den Fokussier-Motorverstärker?
 - Regelt der Fokussiermotor?
- [2] drücken Laser wird ausgeschaltet.
- [3] drücken CD-Motor startet (im Uhrzeigersinn), und Laser bewegt sich in Startposition.
- [4] drücken CD-Motor stoppt.
- [5] drücken Laser-Arm bewegt sich auf Plattenrand zu.
- [6] drücken Laser-Arm bewegt sich auf Mitte zu.

Netzstecker ziehen.

CD-Platte einlegen, z.B. Nr. 5 (CD-Testplatte ohne Fehler, Bestell-Nr. 3634031).

[CD] [STOP] drücken.

Gerät in Betriebsart 'TESTMODE' bringen.

[PLAY] drücken CD startet (Lead in).

[STOP] drücken CD stoppt.

Während des Abspielvorgangs können im Display die folgenden Fehlermeldungen angezeigt werden.

- CD ERR 2 Fokussierfehler.
- CD ERR 3 Radialfehler.
- CD ERR 4 Motorfehler.
- CD ERR 5 'TL' liegt für 50 ms auf 'Low'.
- CD ERR 6 'Step'-Fehler.
- CD ERR 7 Subcode-Fehler – kein Subcode innerhalb von 3 s.
- CD ERR 8 'TOC'-Fehler; außerhalb von 'Lead-in'-Bereich während TOC (Programminhalt) gelesen wird.

Programme de maintenance du bloc accueillant le disque laser

Amener l'appareil en mode de maintenance.

- Appuyer sur [CD] Il n'est pas nécessaire d'avoir introduit un disque.
- Appuyer sur [1] Le laser est amorcé et recherche le point de concentration (la séquence [1] déclenche la recherche du point de concentration).
- Le laser est-il amorcé ?
 - La sortie FE règle-t-elle l'amplificateur du moteur de concentration ?
 - Le moteur de concentration procède-t-il au réglage ?
- Appuyer sur [2] Le laser s'éteint.
- Appuyer sur [3] Lancer le moteur entraînant le disque laser (rotation dans le sens antihoraire). Le laser se place en position de démarrage.
- Appuyer sur [4] Le moteur entraînant le disque laser s'arrête.
- Appuyer sur [5] Le bras porte-laser se déplace vers l'extérieur.
- Appuyer sur [6] Le bras porte-laser se déplace vers le centre.

Débrancher la fiche secteur.

Introduire le disque laser n° 5 p. ex. (disque sans anomalie, réf. 3634031).

Appuyer sur [CD] [STOP]

Amener l'appareil en mode d'essai.

Appuyer sur [PLAY] Le disque laser démarre (sillon de départ).

Appuyer sur [STOP] Le disque laser s'arrête.

Lors de la lecture, l'afficheur peut indiquer les anomalies suivantes :

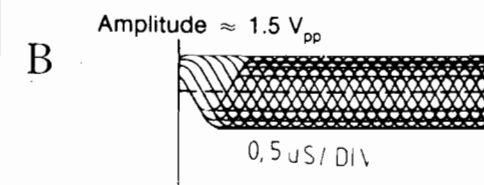
- CD ERR 2 Défaut de concentration.
- CD ERR 3 Défaut radial.
- CD ERR 4 Panne du moteur.
- CD ERR 5 TL présente un niveau bas durant 50 ms.
- CD ERR 6 Anomalie dans le saut de plage.
- CD ERR 7 Anomalie des sous-codes. Absence de sous-code durant 3 s.
- CD ERR 8 Anomalie dans le sommaire. Hors du sillon de départ, mais lecture du sommaire (contenu du programme).

Übersicht über IC-Stifte (Integrierte Schaltungen)

Die nachstehenden Schemata enthalten eine kurze Beschreibung der Funktion der wichtigsten Stifte an den Servo- und Decoder IC's. An den Stellen, an denen 2 IC's direkt mit einander verbunden sind, wird nur der Stift der einen IC's genannt.

8IC1 TDA8808

Stift	BEMERKUNGEN	PLAY POSITION	SEARCH POSITION	SERVICE POSITION 1	SERVICE POSITION 2	SERVICE POSITION 3	SERVICE POSITION 4	SERVICE POSITION 5	SERVICE POSITION 6
17	LO (Laser Out).	~3V	~3V	~3V	~1.8V				
18	LM (Laser Monitor) Die Stromversorgung an die Laserdiode wird über LM gesteuert.	~200 mV	~200 mV	~200 mV					
15	FE (Focus Error). FE steuert die Fokussiereinheit. Wenn SI auf »High« schaltet, wird der Fokussierungspunkt gesucht. Wenn das Gerät ohne Platte in Service-Position 2 gebracht wird, sucht die optische Abtasteinrichtung den Fokussierungspunkt. Am Stift 5 schwankt das FE-Signal zwischen 0 V und +4 V.								
23 22 24 25	D1 D2 D3 D4 D1→D4 sind Korrektursignale des Fotodiodenschaltkreises. Rotiert die Platte, wenn das Gerät in Service-Position 2 steht, muß die Fokussiereinheit den Fokus halten. Wenn die Platte rotiert, müssen an den Stiften 7, 8, 9 und 10 variierende Signale auftreten.								
26	HF (High Frequency). HF-Information von den 4 Fotodioden.								
3	HF out (High Frequency out). HF-out ist ein verstärkter Informationssignal an den Decoder.	B (Stable)	B (Unstable)						
4	DET (Detector).								
21 20	RE1 (Radial Error). RE1-2 sind Steuersignale für die Spurfolge des Lasers. RE2								
5	SC (Start Capacitor). *Steigt auf +5 V an, wenn der Fokussierungspunkt gefunden ist.	~5V	~5V	*~4.6V	~0V	~0V	~0V	~0V	~0V
16	FE lag (Focus Error). *Wenn die Platte rotiert, schwankt das Signal.	~0.5V	~0.5V	*~0.5V					
1	GCHF (Gain Control HF).	~2.4V	~2.4V	~3.8V					

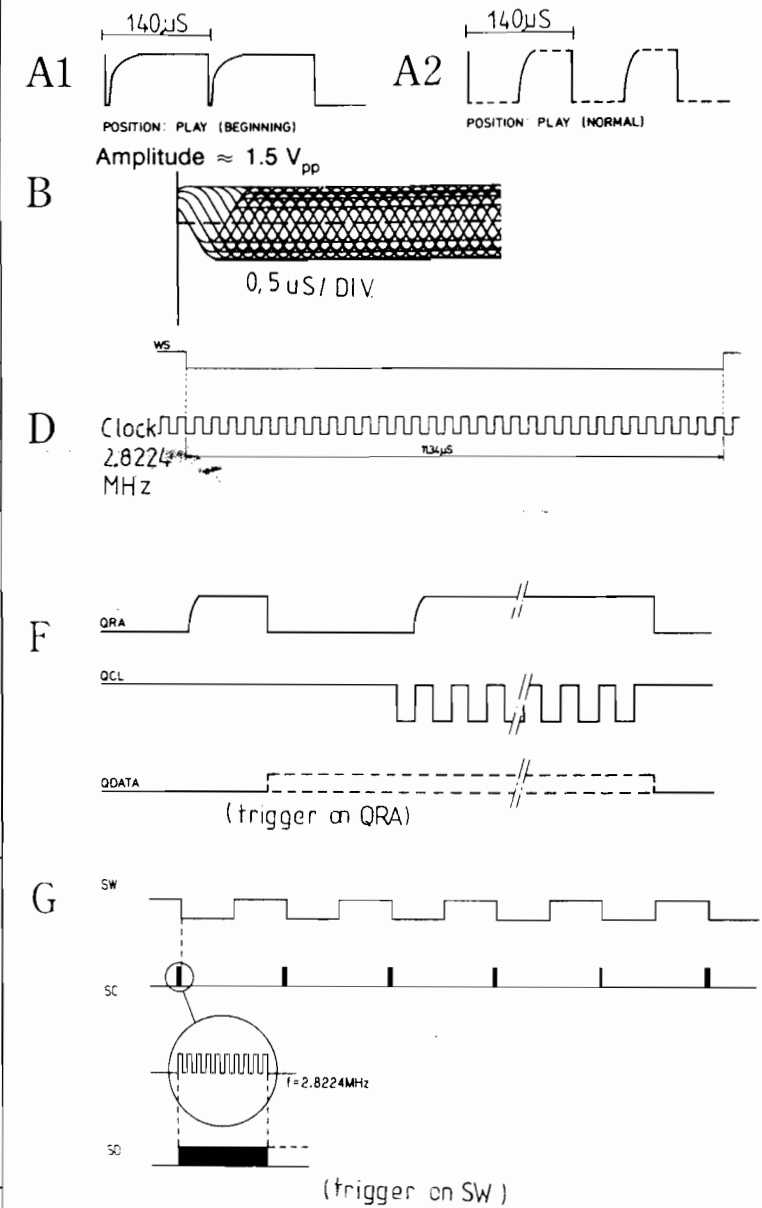


8IC2 TDA 8809

Stift	BEMERKUNGEN	PLAY POSITION	SEARCH POSITION	SERVICE POSITION 1	SERVICE POSITION 2	SERVICE POSITION 3	SERVICE POSITION 4	SERVICE POSITION 5	SERVICE POSITION 6
15	RADout	0V	0V	0V					
17	RElay	~2.5V	~2.5V	~2.5V					
23- 24	Offset control	~2.5V	~2.5V	~2.2V	~0.6V				
21	AGC	~1.2V	~1.2V	~4V					
2	OSC	580 Hz		580 Hz					

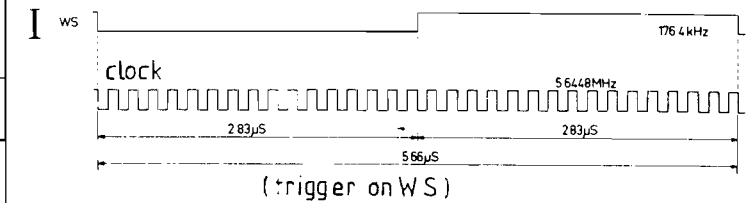
8IC3 SAA7310

Stift	BEMERKUNGEN	PLAY POSITION	SEARCH POSITION	SERVICE POSITION 1	SERVICE POSITION 2	SERVICE POSITION 3	SERVICE POSITION 4	SERVICE POSITION 5	SERVICE POSITION 6
24	MCES (Motor Control). MCES steuert die Geschwindigkeit des CD-Motors.	A2		A2	A2	A1	A2	A2	A2
32	HF (High Frequency). Eingang für HF-Augenmuster.	B (Stable)	B (Unstable)	~2V	~2V	~2V	~2V	~2V	~2V
34	HFD (High Frequency Detector). HFD schaltet auf »Low«, wenn das HF-Signal zu schwach ist. *Beim Abspielen der Testplatte 5A liefert HFD »Low«-Impulse auf Spuren mit Unterbrechungen und schwarzen Flecken.	*»High«	*»Activity«						
4	WS (Word Select)	D	D	D	D	D	D	D	D
3	Clock	D	D	D	D	D	D	D	D
2	Data	»Activity«	»Activity«						
1	E Flag (Error Flag). Zeigt unglaubliche Samples für Interpolator mit 8 Sample-Schaltkreisen.	»Low«	»Activity«						
38	QRA (Q-channel Request Acknowledge).	F	F	F	F	F	F	F	F
40	QCL (Q Clock).	F	F	»High«	»High«	»High«	»High«	»High«	»High«
37	QData QRA wird von 8IC7 mit »High« angesteuert, 8IC3 erwidert mit »Low«. An der Vorderflanke des nächsten Taktpulses schaltet 8IC7 erneut QRA auf »High«. Wenn 8IC7 (über Q-Data) genügend Informationen empfangen hat, schaltet QRA auf »Low«. Dies bewirkt, daß die QRA-Zeit variiert.	F	F	»High«	»High«	»High«	»High«	»High«	»High«
42	SW (Subcode Word clock).	G	G			G			
44	SC (Subcode Clock).	G	G			G			
43	SD (Subcode DATA) Nach dem Motor-Anlaufstromstoß wird Subcode Word Clock sichtbar. Während ein Burst von 10 Taktpulsen an SC sichtbar ist, wird die Q-Kanalinformation auf SD übertragen. Danach folgt die P-Bit-Anzeige. Die P-Bit-Anzeige erscheint zwischen 2 Bursts von 10 Taktpulsen. Bei Pausenbetrieb ist die P-Bit-Anzeige »High« und bei Musikwiedergabe »Low«.	G	G			G			
36	CRĪ (Counter Reset Inhibit). CRĪ ist »Low« bei Spursprüngen.	»High«	»Activity«						
41	DEEM (Deemphasis). »Low« beim Abspielen der Testplatte 5 Spur 14. »High« beim Abspielen der Testplatte 5 Spur 15.	»Low«	»Low«						
26	OSC. Eingang vom Kristalloszillator.	11.3 MHz	11.3 MHz						
29	PD/OC (Phase Detector/Oscillator Control). Impulse vom Ausgang des Phasendetektors werden integriert und regeln die Oszillatorfrequenz.	~2.5V	~2.5V	~3.5V	~3.5V	~3.5V	~3.5V	~3.5V	~3.5V
31	FB (Feed Back). Hält den Arbeitspunkt des Daten-Slicers fest.	~2V	~2V	~2V	~2V	~2V	~2V	~2V	~2V



8IC5 SAA 7220

Stift	BEMERKUNGEN	PLAY POSITION	SEARCH POSITION	SERVICE POSITION1	SERVICE POSITION2	SERVICE POSITION3	SERVICE POSITION4	SERVICE POSITION5	SERVICE POSITION6
18	WS (Word Select)	I	I	I	I	I	I		
16	Clock								
15	Data	»Activity«	»Activity«	»Stable«	»Stable«	»Activity«	»Stable«		
22	ATSB (Attenuation Audio Signal). Bei »Low« wird das Signal um 12 dB gedämpft.								
23	MUSB (Soft Mute). MUSB ist »Low« beim Sprung von einer Spur zur anderen.	»High«	»Low«						
14	DOBM (Digital Output). Fehlerkorrigierte Ton- und Subcodedaten.								



8IC7 MC 68HC05C4

Stift	BEMERKUNGEN	PLAY POSITION	SEARCH POSITION	SERVICE POSITION1	SERVICE POSITION2	SERVICE POSITION3	SERVICE POSITION4	SERVICE POSITION5	SERVICE POSITION6
5	SI (Start Initialization). Wenn SI »High« ist, sind Laserversorgung und Fokussierungssteuerung eingeschaltet. RD (Ready). Mit einer Platte auf dem Plattenträger bleibt RD auf »Low«, wenn der Fokussierungspunkt gefunden ist.			~3V	»Low«	»Low«	»Low«	»Low«	»Low«
6	SSM (Motor Start-Stop signal). Wenn RD auf »Low« geschaltet ist, steht SSM für eine kurze Dauer (<0,2 Sekunden) auf »Low«. Anschließend schaltet der CD-Motorverstärker ein (vom MCES-Signal gesteuert).	G	G			G			
10	Einschaltung der Radialkontrolle. Steuerung des Pegels am Radial-Servo-DAC-Ausgang. In Suchstellung sind alle 4 Ausgänge aktiv.	B0	»High«	»Low«	»Low«	»Low«	»Low«	»Low«	»Low«
9		B1	»High«	»High«	»High«	»High«	»High«	»High«	»High«
8		B2	»High«	»High«	»High«	»High«	»High«	»Low«	»High«
7		B3	»Low«	»High«	»High«	»High«	»High«	»High«	»High«
36-37	TL (Track Loss). TL informiert die 8IC7, über die Gefahr eines Spurverlustes. 8IC7 kann anschließend Korrektursignale mit B0-B3 liefern.	»High«		»Low«	»High«	»High«	»High«	»High«	»High«
4	DODS (Drop Out Detector Suppression). Wenn DODS »Low« ist, haben Dropout-Signale keine Einwirkung auf die Steuerung des Laserarms während des Suchlaufbetriebs.	»High«		»Low«	»Low«	»Low«	»Low«	»Low«	»Low«

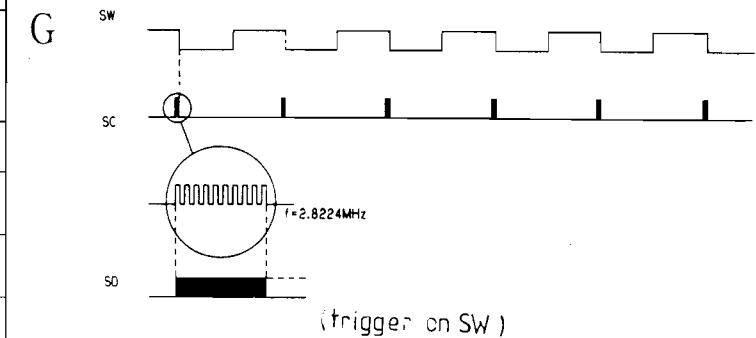
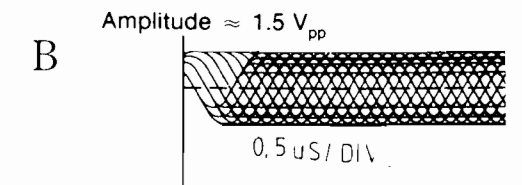


Tableau des bornes des circuits intégrés

Les lignes ci-dessous décrivent brièvement les fonctions des principales bornes que présentent les circuits de servomécanisme et de décodage. La borne d'un seul circuit est mentionnée dans les cas où 2 circuits présentent une connexion directe.

SIC1 TDA 8808

Borne	REMARQUES	PLAY POSITION	SEARCH POSITION	SERVICE POSITION 1	SERVICE POSITION 2	SERVICE POSITION 3	SERVICE POSITION 4	SERVICE POSITION 5	SERVICE POSITION 6
17	LO (Laser Out).	~3V	~3V	~3V	~1.8V				
18	L'alimentation électrique est appliquée à la diode laser par l'intermédiaire de l'entrée LM.	~200 mV	~200 mV	~200 mV					
15	FE (Focus Error). L'erreur de concentration FE pilote l'unité de concentration. Le point de concentration est recherché quand S1 adopte un niveau fort. L'optique recherche le point de concentration quand l'appareil est amené en position de maintenance 2 sans disque. Le signal d'erreur de concentration FE oscille entre 0 V et +4 V au niveau de la borne 5.								
23	D1 } D2 } D3 } D4 } D1→D4 sont les signaux de correction délivrés par le circuit formé par les photodiodes. L'unité de concentration maintient la concentration si le disque tourne quand l'appareil est en position de maintenance 2. Les bornes 7, 8, 9 et 10 doivent présenter des signaux divers quand le disque tourne.								
22									
24									
25									
26	HF (High Frequency). Indication H.F. venant des 4 photodiodes.								
3	HF out (High Frequency out). La sortie »H.F. out« est un signal d'information amplifié adressé au décodeur.	B (Stable)	B (Unstable)						
4	DET (Detector).								
21	RE1 (Radial Error). RE1-2 sont les signaux pilotant le suivi de piste du laser.								
20		RE2							
5	SC (Start Capacitor). *Atteint +5 V si le point de concentration est trouvé.	~5V	~5V	*~4.6V	~0V	~0V	~0V	~0V	~0V
16	FE lag (Focus Error). *Le signal varie quand le disque tourne.	~0.5V	~0.5V	*~0.5V					
1	GCHF (Gain Control HF).	~2.4V	~2.4V	~3.8V					

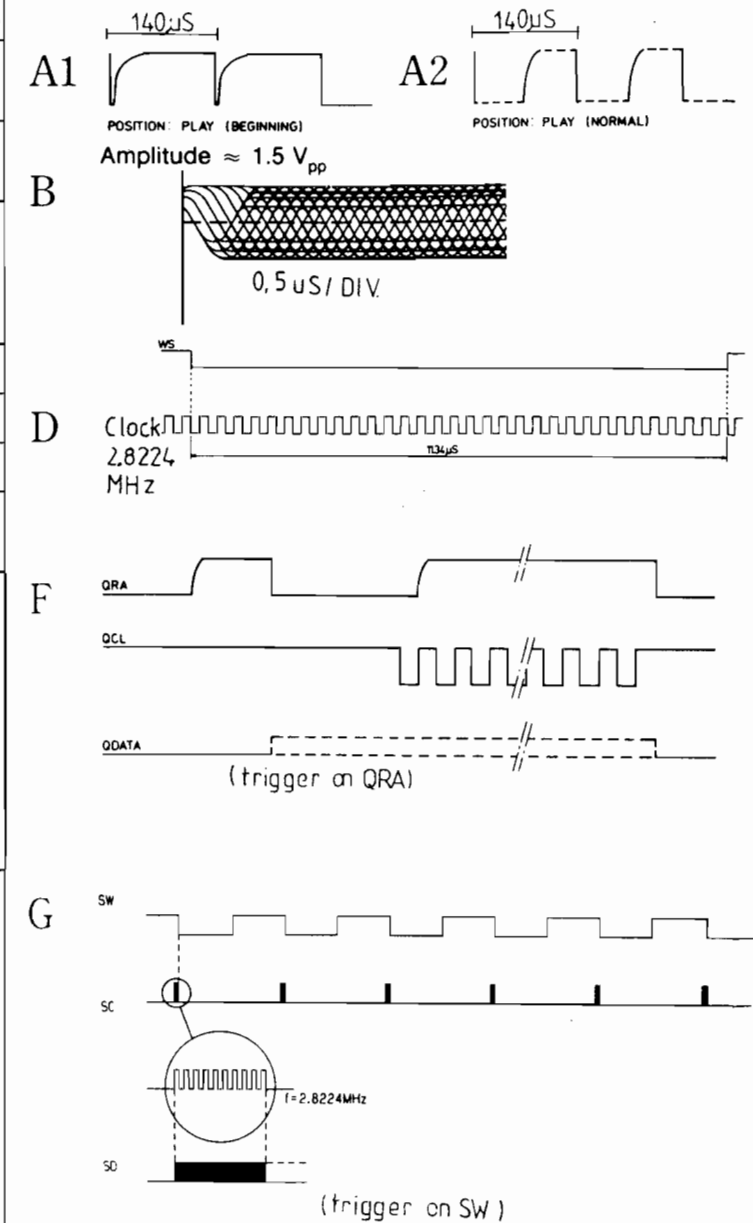


SIC2 TDA 8809

Borne	REMARQUES	PLAY POSITION	SEARCH POSITION	SERVICE POSITION 1	SERVICE POSITION 2	SERVICE POSITION 3	SERVICE POSITION 4	SERVICE POSITION 5	SERVICE POSITION 6
15	RADout	0V	0V	0V					
17	RElay	~2.5 V	~2.5 V	~2.5 V					
23-24	Offset control	~2.5 V	~2.5 V	~2.2 V	~0.6 V				
21	AGC	~1.2 V	~1.2 V	~4 V					
2	OSC	580 Hz		580 Hz					

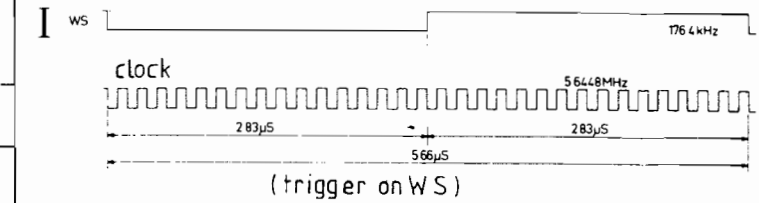
8IC3 SAA 7310

Borne	REMARQUES	PLAY POSITION	SEARCH POSITION	SERVICE POSITION1	SERVICE POSITION2	SERVICE POSITION3	SERVICE POSITION4	SERVICE POSITION5	SERVICE POSITION6
24	MCES (Motor Control). MCES commande la vitesse du moteur entraînant le disque.	A2		A2	A2	A1	A2	A2	A2
32	HF (High Frequency). Entrée de la configuration oculée H.F.	B (Stable)	B (Unstable)	~2V	~2V	~2V	~2V	~2V	~2V
34	HFD (High Frequency Detector). Le détecteur HFD adopte un faible niveau quand le signal H.F. est trop faible. *En lisant le disque d'essai 5A, le détecteur HFD délivre des impulsions «faibles» sur les pistes avec des interruptions et des taches noires.	*»High«	»Activity«						
4	WS (Word Select)	D	D	D	D	D	D	D	D
3	Clock	D	D	D	D	D	D	D	D
2	Data	»Activity«	»Activity«						
1	E Flag (Error Flag). Indication d'échantillons invraisemblables pour l'interpolateur travaillant durant 8 échantillons.	»Low«	»Activity«						
38	QRA (Q-channel Request Acknowledge).	F	F	F	F	F	F	F	F
40	QCL (Q Clock).	F	F	»High«	»High«	»High«	»High«	»High«	»High«
37	QData Un niveau fort de 8IC7 actionne le canal QRA. Le circuit 8IC3 répond par un faible niveau. 8IC7 ramène le canal QRA à un niveau fort sur le flanc de montée de l'impulsion d'horloge suivante. Le canal QRA adopte un faible niveau quand le circuit 8IC7 a reçu un nombre suffisant d'informations (par les données du canal Q). Ce phénomène modifie la durée d'accusé de réception du canal QRA.	F	F	»High«	»High«	»High«	»High«	»High«	»High«
42	SW (Subcode Word clock).	G	G			G			
44	SC (Subcode Clock).	G	G			G			
43	SD (Subcode DATA) L'impulsion d'horloge du mot sous-codé est visible après l'impulsion de démarrage du moteur. Les informations du canal Q sont transmises à SD tandis qu'une salve de 10 impulsions d'horloge est visible sur le condensateur de démarrage SC. L'indication du bit P suit. L'indication du bit P intervient entre 2 salves de 10 impulsions d'horloge. Lors des pauses, l'indicateur de bit P présente un niveau fort. En mode »musique«, le niveau est faible.	G	G			G			
36	CRI (Counter Reset Inhibit). CRI présente un faible niveau en sautant les pistes.	»High«	»Activity«						
41	DEEM (Deemphasis). Faible niveau en lisant la piste 14 du disque d'essai 5. Niveau fort en lisant la piste 15 du disque d'essai 5.	»Low«	»Low«						
26	OSC. Entrée de l'oscillateur à quartz.	11.3 MHz	11.3 MHz						
29	PD/OC (Phase Detector/Oscillator Control). Intégration des impulsions provenant de la sortie du détecteur de phase et régulation de la fréquence d'oscillation.	~2.5V	~2.5V	~3.5V	~3.5V	~3.5V	~3.5V	~3.5V	~3.5V
31	FB (Feed Back). Maintien du point de fonctionnement du circuit de coupage des données.	~2V	~2V	~2V	~2V	~2V	~2V	~2V	~2V



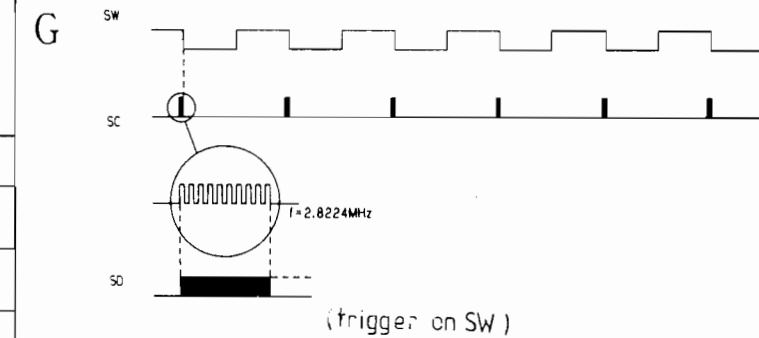
8IC5 SAA 7220

Borne	REMARQUES	PLAY POSITION	SEARCH POSITION	SERVICE POSITION 1	SERVICE POSITION 2	SERVICE POSITION 3	SERVICE POSITION 4	SERVICE POSITION 5	SERVICE POSITION 6
18	WS (Word Select)	I	I	I	I	I	I		
16	Clock								
15	Data	»Activity«	»Activity«	»Stable«	»Stable«	»Activity«	»Stable«		
22	ATSB (Attenuation Audio Signal). Le signal est affaibli de 12 dB en présence d'un faible niveau.								
23	MUSB (Soft Mute). MUSB présente un faible niveau en cas de saut d'une piste à une autre.	»High«	»Low«						
14	DOBM (Digital Output). Données audio et sous-codées corrigées.								



8IC7 MC 68HC05C4

Borne	REMARQUES**	PLAY POSITION	SEARCH POSITION	SERVICE POSITION 1	SERVICE POSITION 2	SERVICE POSITION 3	SERVICE POSITION 4	SERVICE POSITION 5	SERVICE POSITION 6
5	SI (Start Initialization). L'alimentation laser et le circuit de concentration sont allumés quand SI présente un niveau fort. RD (Ready). Le signal de disponibilité RD a un faible niveau quand le point de concentration est trouvé et que le disque se trouve sur le support.			~3V	»Low«	»Low«	»Low«	»Low«	»Low«
6	SSM (Motor Start-Stop signal). Après la commutation du signal de disponibilité RD sur un faible niveau. SSM adopte brièvement un faible niveau (durée <0,2 s) et l'amplificateur du moteur entraînant le disque s'allume (sous le pilotage du signal MCES).	G	G			G			
10	B0 } B1 } Allumage du contrôle radial. B2 } Pilotage du niveau à la sortie DAC du servomécanisme radial. B3 } Les 4 sorties présentent une certaine activité en mode recherche.	»High«		»Low«	»Low«	»Low«	»Low«	»Low«	»Low«
9		»High«		»High«	»High«	»High«	»High«	»High«	»High«
8		»High«		»High«	»High«	»High«	»High«	»Low«	»High«
7		»Low«		»High«	»High«	»High«	»High«	»High«	»High«
36-37	TL (Track Loss). TL informe le circuit 8IC7 de l'imminence d'une perte de piste. 8IC7 peut alors délivrer des signaux de correction aux bornes B0 à B3.	»High«		»Low«	»High«	»High«	»High«	»High«	»High«
4	DODS (Drop Out Detector Suppression). Quand DODS présente un faible niveau, les signaux de perte de niveau n'exercent aucune influence sur la commande du bras du laser en mode recherche.	»High«		»Low«	»Low«	»Low«	»Low«	»Low«	»Low«



IR-TÜR-SENSOREN, PCB6 und PCB11

Die Senderdioden OD2, OD3, OD5 und OD6 sind wie folgt zu prüfen:

Eine IR-Empfängerdiode und einen 220 Ohm-Widerstand parallel verbinden und ein Oszilloskop (AC, 1 mV/DIV und 20 μ s/DIV) anschließen. 6P46 abmontieren.

IR-Empfängerdiode vor jeder IR-Senderdiode halten und für Reflexion hinter IR-Empfängerdiode sorgen, z.B. ein Stück Papier.

Am Oszilloskop kann eine 102 kHz-Schwingung gemessen werden, falls das System einwandfrei funktioniert.

EMETTEURS-RECEPTEURS IR DE PORTE, cartes PCB 6 et 11

Contrôler comme suit les diodes émettrices OD2, OD3, OD5 et OD6 :

Monter en parallèle une diode réceptrice IR et une résistance de 220 ohms. Raccorder un oscilloscope (courant alternatif, 1 mV/div. et 20 μ s/div.).

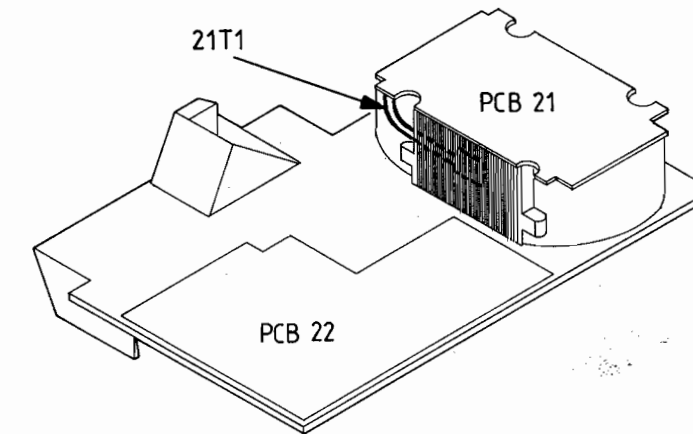
Déposer 6P46.

Positionner la diode réceptrice IR devant chacune des diodes émettrices IR et veiller ce qu'il y ait une réflexion (sur un morceau de papier p. ex.) derrière la diode réceptrice IR.

Il est possible de mesurer une excursion de 102 kHz sur l'oscilloscope si le système »n'est pas mort«.

BEOLAB 2500**Thermosicherung TF1**

Bei TF1 ist eine sogenannte 'One-shot'-Thermosicherung. Beim Auswechseln dieser Sicherung ist es wichtig, daß die neue Sicherung genau wie die auszuwechselnde Thermosicherung eingesetzt wird.

**BEOLAB 2500****Fusible thermostatique TF1**

TF1 est un fusible thermostatique non réutilisable. Lors de son remplacement, il est capital de positionner le fusible neuf comme l'était l'ancien.

Netzleitung

Die internen Netzleitungen für den Trafo PCB21 sind *unbedingt* wie folgt zu verbinden:

Steckerteil (klein) = IN (PCB21)
Buchse (groß) = OUT (PCB21)

C9, C10

Die Gummifüße von 22C9 und 22C10 dienen als Isolation, weil man sie in Service-Position auf dem Kühlblech kurzschließen kann.

Lautsprecher tot; rote Diode

Es sind die folgenden Punkte zu prüfen:

Sicherungen 21F1 und 21F2.

Sicherungswiderstände 22R19 und 22R20.

35 V-Spannung (Kathode der 22D5 oder 22D6).

Spannung zwischen 22R86 und 22R83 (Protection = Überlastschutz), die bei ca. 17,5 V liegen sollte.

Lautsprecher tot; grüne Diode

Es sind die folgenden Punkte zu prüfen:

Sicherungen 21F1 und 21F2.

Ist Relais 22RL1 angezogen?

±15 V-Spannung.

±37 V-Spannung.

27 V-Wechselspannung.

Spannung über 21IC43, die bei ca. 18 V liegen sollte.

Spannung am Anschluß 7 des 21IC3, die bei ca. -37 V liegen sollte.

Spannung an der Basis des 21TR2 und 21TR5, die bei ca. -1,5 V \rightarrow -1 V liegen sollte.

Signalweg.

Ligne secteur

Il est *impératif* de relier comme suit les lignes secteur internes qui sont couplées à la carte PCB21 »transformateur« :

(Petite) fiche mâle = IN (carte PCB21)
(Grosse) fiche femelle = OUT (carte PCB21)

C9, C10

Les pieds en caoutchouc de 22C9 et de 22C10 servent d'isolant car en position de maintenance, il est possible de court-circuiter les condensateurs sur la plaque de refroidissement.

Enceintes muettes ; diode rouge

Contrôler :

les fusibles 21F1 et 21F2,

les résistances à fusible 22R19 et 22R20,

l'alimentation 35 V (cathode de 22D5 ou de 22D6) et

la tension entre 22R86 et 22R83 (protection) - elle doit avoisiner 17,5 V.

Enceintes muettes ; diode verte

Contrôler :

les fusibles 21F1 et 21F2,

la fermeture du relais 22RL1,

l'alimentation ±15 V,

l'alimentation ±37 V,

l'alimentation 27 V ca,

la tension traversant 21IC43 (18 V env.),

la tension au niveau de la borne 7 de 21IC3

(-37 V env.),

la tension à la base de 21TR2 et de 21TR5

(comprise entre -1,5 \rightarrow -1 V), et

la voie du signal.

Anschlußprüfung Beocenter 2500 Diese Prüfung sollte nach Beendigung der Reparatur als Endkontrolle benutzt werden. Dadurch wird gewährleistet, daß der größte Teil der Funktionen des Beocenters in Ordnung ist.

Das Beocenter an Stromnetz anschließen.

Die Standby-Diode leuchtet.

● drücken	
[RADIO] drücken	Das Rundfunkgerät schaltet auf den zuletzt benutzten Sender ein.
[GOTO] [TURN] [RADIO] drücken	AM 150 muß leuchten.
[TUNE >] drücken	Sucht AM-Sender auf, bei dem die Tonqualität beurteilt werden kann.
[GOTO] [TURN] [RADIO] drücken	Bis die Anzeige FM 87,5 anzeigt.
[TUNE >] drücken	Sucht FM-Sender auf, bei dem die Tonqualität beurteilt werden kann.
Kassette zur Aufnahme einlegen	
[RECORD] [RECORD] drücken 1 Minute aufnehmen	Aufnahme beginnt.
[RETURN] drücken	Spult zum Aufnahmestart zurück.
[TAPE] drücken	Die Aufnahme wird wiedergegeben. Die Tonqualität läßt sich hierdurch beurteilen.
[LOAD] drücken	Der CD-Clamper öffnet sich.
CD-Platte einlegen	
[CD] drücken	Der CD-Clamper schließt sich und die Wiedergabe 1 startet.
[STOP] drücken	Auf Rauschen achten.
[CD] drücken	Die Wiedergabe wird fortgesetzt.
Höchste Nummer auf CD drücken	Sucht die letzte Nummer auf und schaltet auf Wiedergabe.
[LOAD] drücken	CD-Platte und Kassette vom Beocenter entfernen.
● auf Fernbedienungseinheit drücken	Der CD-Clamper und die Türe schließen sich.

Essai final des Beocenter 2500

Ce test doit être effectué à titre de contrôle final à l'issue des réparations afin de vérifier que la plupart des fonctions du Beocenter sont en bon état.

Raccorder le Beocenter au secteur.

La diode de veille s'allume.

Appuyer sur <input type="checkbox"/>	
Appuyer sur <input type="button" value="RADIO"/>	La radio s'allume sur la dernière fréquence écoutée.
Appuyer sur <input type="button" value="GOTO"/> <input type="button" value="TURN"/> <input type="button" value="RADIO"/>	AM 150 doit s'allumer.
Appuyer sur <input type="button" value="TUNE >"/>	Recherche d'une station en MA où il est possible de juger la qualité sonore.
Appuyer sur <input type="button" value="GOTO"/> <input type="button" value="TURN"/> <input type="button" value="RADIO"/>	Jusqu'à obtenir une fréquence de FM 87,5 sur le visuel.
Appuyer sur <input type="button" value="TUNE >"/>	Recherche d'une station en FM où il est possible de juger la qualité sonore.
Introduire la cassette en vue de l'enregistrement	
Appuyer sur <input type="button" value="RECORD"/> <input type="button" value="RECORD"/> Enregistrer pendant 1 minute	L'enregistrement commence.
Appuyer sur <input type="button" value="RETURN"/>	Rembobinage au début de l'enregistrement.
Appuyer sur <input type="button" value="TAPE"/>	L'enregistrement est écouté. Il est possible de juger la qualité sonore.
Appuyer sur <input type="button" value="LOAD"/>	Le clavier du disque laser s'ouvre.
Introduire le disque laser	
Appuyer sur <input type="button" value="CD"/>	Le clavier du disque laser se ferme et la lecture 1 démarre.
Appuyer sur <input type="button" value="STOP"/>	Écouter le niveau de bruit.
Appuyer sur <input type="button" value="CD"/>	La lecture continue.
Appuyer sur le numéro le plus élevé de CD	Le dernier numéro est recherché et la lecture démarre.
Appuyer sur <input type="button" value="LOAD"/>	Retirer le disque laser et la cassette Beocenter.
Appuyer sur <input type="checkbox"/> à l'aide de la télécommande	Le clavier du disque laser et les portillons se ferment.