

Deckenhalterung befestigen

Benutzen Sie Schrauben und Dübel der für den Zustand der jeweiligen Decke bzw. Wand geeigneten Größen und Typen.

Benutzen Sie drei Schrauben/Dübel mit einer Mindestbelastbarkeit von jeweils 3 kg.

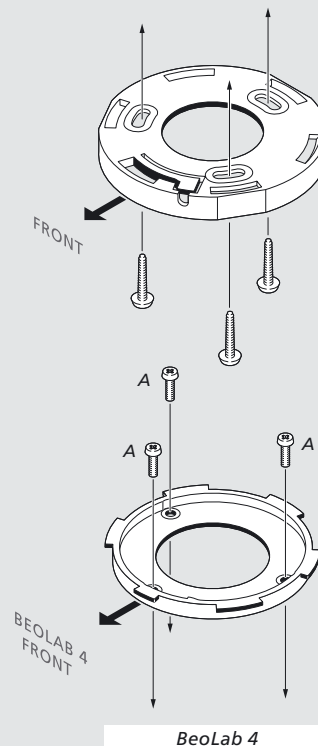
Besonderer Hinweis zu Gipskartondecken und Leichtbauwänden

Wenn Sie den BeoLab 4 an eine Gipskartondecke bzw. -wand hängen möchten, müssen Sie die Deckenhalterung an einer Stütze montieren. Benutzen Sie drei 5-mm-Schnellbauschrauben, die durch den Gips und mindestens 25 mm in eine Stütze geschraubt werden müssen.

Ceiling Bracket 2177 – BeoLab 4

The information in this Guide is primarily intended for the installer!

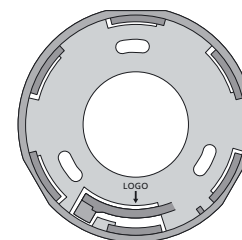
Ceiling/Plafond/Techo/Decke



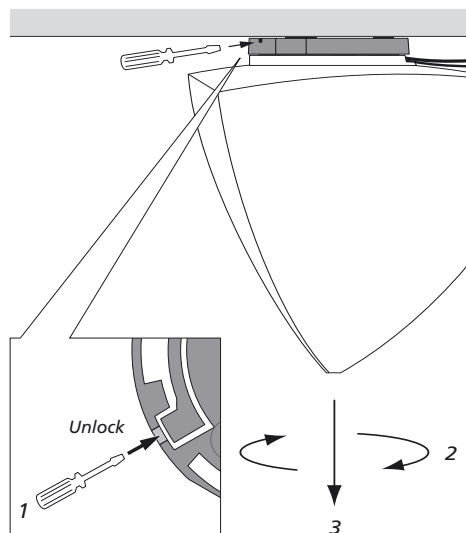
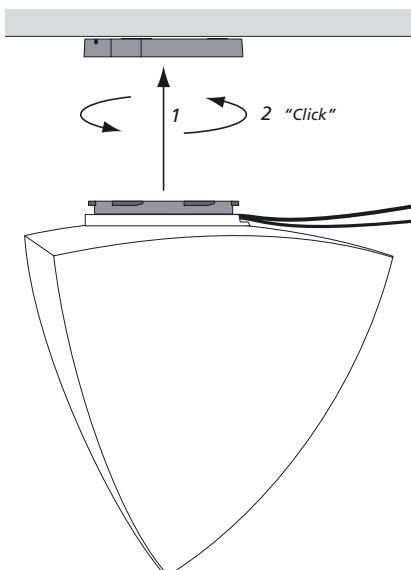
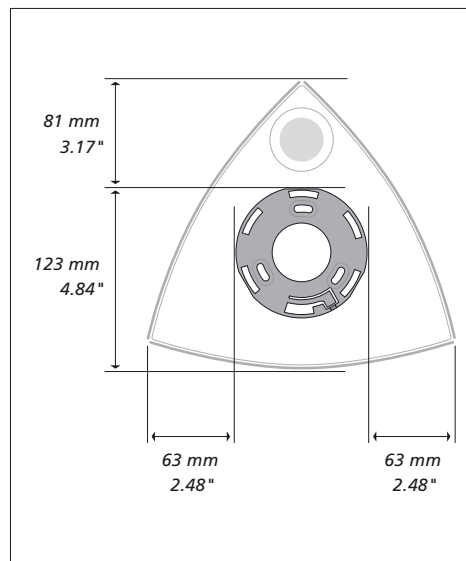
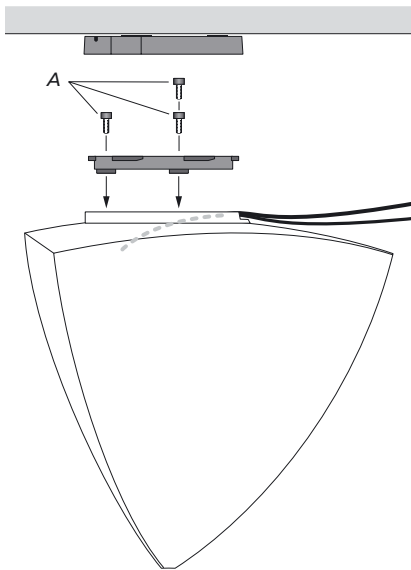
3507401 0510

Printed in Denmark by Bogtryknergården a-s, Struer

BANG & OLUFSEN



BEOLAB 4
FRONT



Fastening the ceiling bracket

Use the correct size and type of screws and wall anchors – taking into account the condition of the ceiling or wall.

Use three screws and wall anchors each with a minimum load rating of 3 kg (6 lbs.).

Special notice about gypsum ceilings and light partition walls

If you intend to hang BeoLab 4 from a gypsum ceiling or wall, the ceiling bracket must be fastened to a stud. Use three lag screws (5 mm – 0.2"), which penetrate the gypsum, and are screwed a minimum of 25 mm (1") into a stud.

Fixation du support pour plafond

Utiliser des vis et des pattes de scellement de dimension et de type adéquats en fonction de la nature du plafond ou du mur.

Utiliser trois vis et trois pattes de scellement résistant chacune à une charge minimale de 3 kg (6 lbs.).

Note particulière concernant les plafonds en plâtre et les cloisons légères

Si vous avez l'intention de suspendre la BeoLab 4 à un plafond ou sur un mur en plâtre, le support pour plafond doit être fixé à un montant ou une poutre. Utiliser trois vis à bois (5 mm – 0,2"), capables de pénétrer dans le plâtre, vissées d'au minimum 25 mm (1") dans un montant ou une poutre.

Fijación del soporte de techo

Utilice el tipo y tamaño correctos de tacos y tornillos, teniendo en cuenta las condiciones del techo o de la pared.

Utilice tres tacos y tornillos con una capacidad de carga mínima de 3 Kg cada uno (6 libras).

Aviso especial sobre los techos de escayola y las paredes divisorias finas

Si va a colgar BeoLab 4 de un techo o una pared de escayola, el soporte deberá fijarse a un taco de madera. Utilice tres tirafondos (5 mm – 0,2"), que penetren en la escayola y que se atornillen un mínimo de 25 mm (1") dentro del taco de madera.