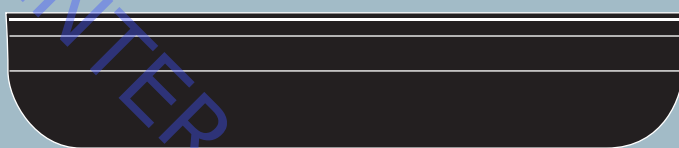


BeoLab 7 – 1

Type 6210, 6212

Service Manual
Danish



This Service Center repair guide must be returned with the defective parts/back-up suitcase !

ABO-CENTER V/HENRIKSENS ELEKTRONIK

Udførelse af service	2
Reparationstips	3
Udskiftning af reservedele	4
Justeringer	5
Afsluttende kontrol efter reparation	6
Illustrationer	7
Specifikationsretningslinjer	14
Generelt blokdiagram	16
Ledningsdiagram	17
Tilgængelige dele	18

Der er ingen kort betjeningsvejledning i denne serviceguide. Der er i stedet vedlagt en engelsk version af vejledningen i backup-kufferten.

ABO-CENTER V/HENRIKSENS ELEKTRONIK

Udførelse af service

Strategi

Højtaleren skal repareres i kundens hjem.

Det antistatiske serviceudstyr skal altid bruges, når produktet skilles ad, eller når der håndteres moduler.

Reparationen omfatter udskiftning af moduler eller højtalerenheder, som leveres i backup-kufferten.

De udskiftede moduler skal returneres til reparation hos Bang & Olufsen, modulreparationsafdelingen.

Fejlbeskrivelse skal returneres sammen med de udskiftede moduler.

Brug modulreparationsformularen eller formularen i Retail Order systemet, Udskift modul.

Forberedelser før reparation

Forklaring og demonstration af fejlen

Lad om muligt kunden demonstrere fejlen, før fejlfinding påbegyndes.

Anbefalet serviceværktøj

Hvide handsker.
Blød, fnugfri klud.

Håndtering og rengøring

Statisk elektricitet

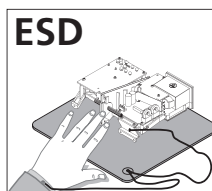


Statisk elektricitet kan beskadige højtaleren.

Antistatisk serviceudstyr.

Antistatisk serviceudstyr skal altid bruges, når produktet skilles ad, eller når der håndteres moduler.

Følg vejledningen i servicehåndbogen, og brug ESD-måtten til både gamle og nye moduler.



Bemærk:

Når der kræves netspænding på produktet, skal tilslutningen mellem produktet og ESD-måtten fjernes.

Modulerne skal altid være tilsluttet til det antistatiske serviceudstyr eller være placeret i en ESD-sikker pose.

Symbol for sikkerhedskomponenter



Når der udskiftes komponenter med dette symbol, skal der benyttes den samme type – også de samme værdier for ohm og watt.

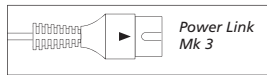
Den nye komponent skal monteres på samme måde som den komponent, der udskiftes.

Rengøring

Se kapitlet "Afsluttende kontrol efter reparation" eller brugervejledningen.

Reparationstips

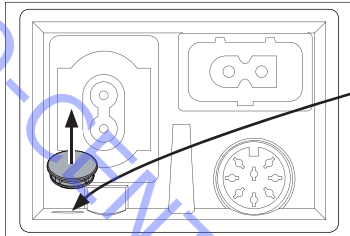
Summen i højttaleren, når der ikke afspilles musik



Power Link-kablet skal være af typen MK 3 eller højere.

Jordforbindelsen i Power Link-kabler lavere end MK 3 er muligvis ikke nok til at yde den bedste lydgenivelse.

Stand-by-lysdiode



Stand-by-lysdioden angiver status for BeoLab 7 – 1.

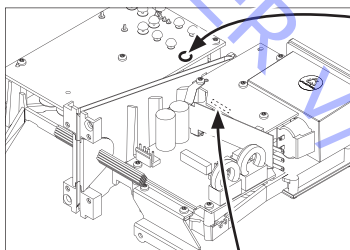
Adgang til stand-by-lysdiode.

Stand-by-lysdiodens STATUS

Rød BeoLab 7 – 1 er i stand-by.

Grøn BeoLab 7 – 1 fungerer.

Orange BeoLab 7 – 1 er blevet slukket på grund af termisk overbelastning.



Intet lys

Sikringen kan være defekt; kontrollér sikringen F501 på PCB5. Vær særlig opmærksom på højttalerskærmens pakninger.

Hvis lysdioden er orange, skal du slukke for og afbryde strømmen til BeoLab 7 – 1. Vent mindst fem minutter, mens højttaleren køler af.

Tilslut strømmen, og tænd for BeoLab 7 – 1.

Hvis lysdioden stadig er orange, kan fejlen skyldes:

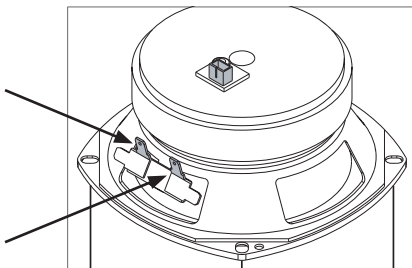
1. Bashøjttalerbeskyttelse – Foretag kontrol af højttalerenhed.
2. Diskanthøjttalerbeskyttelse – Foretag kontrol af højttalerenhed.
3. Mellemtonehøjttalerbeskyttelse – Foretag kontrol af højttalerenhed.
4. NTC-printkort eller tilslutningen på en af bashøjttalerne.
Demontér bashøjttaleren for at få adgang til NTC-printkortet.
5. Strømsvigt.

Ingen strøm i stikkontakten

Kontrollér sikringen på PCB1.

Vær særlig opmærksom på højttalerskærmens pakninger.

Kontrol af højttalerenhed



Mål højttalerenhedens impedans for at afgøre, om fejlen skyldes en højttalerenhed.

Det anbefales at måle på højttalerenhedens terminaler.

Højttalerenheden skal fjernes fra BeoLab 7 – 1.

Vær særlig opmærksom på pakningen på højttalerenheden.

Højttalerenhed	Nominal værdi	Grænser
Bas	6,1 ohm	5,6 - 6,7 ohm
Mellemtone:	6,1 ohm	5,6 - 6,7 ohm
Diskant	6,1 ohm	5,6 - 6,7 ohm

Hvis højttalerenheden ligger uden for grænserne, er den defekt og skal udskiftes.

Under normale forhold er det ikke nødvendigt at udskifte pakningerne på højttalerenheden.

Udskiftning af reservedele**Tilgængelige reservedele**

Hovedchassis, modul 999
PCB2, ICEpower modul
PCB4, filtermodul
Bas
Mellemtone
Diskant
Sikring, PCB1 F1

Følg illustrationerne på side 7-13.

Højtalerenhed, bas

1. Fjern den defekte højtalerenhed.
2. Justér filtermodulet, eller notér højtalerværdien på mærkaten.
WO; bas.
3. Montér højtalerenheden.
NTC-printkortet skal være tilsluttet, ellers lukker BeoLab 7 – 1 ned.
4. Justér filtermodulet, hvis dette ikke allerede blev gjort i trin 2.

Højtalerenhed, mellemtone eller diskant

1. Fjern den defekte højtalerenhed.
2. Justér filtermodulet, eller notér højtalerværdien på mærkaten.
TW; diskant.
MR; mellemtone.
3. Montér højtalerenheden.
4. Justér filtermodulet, hvis dette ikke allerede blev gjort i trin 2.

PCB4, filtermodul

1. Fjern PCB4.
2. Overfør højtalerværdierne til filtermodulets potentiometre, eller notér højtalerværdiens position på det defekte PCB4.
WO; bas.
TW; diskant.
MR; mellemtone.
3. Montér det nye PCB4. NTC-printkortet skal være tilsluttet, ellers lukker BeoLab 7 – 1 ned.
4. Justér filtermodulets potentiometre, hvis dette ikke allerede blev gjort i trin 2.

Hovedchassis, modul 999

1. Der kræves ingen justering.

Justeringer

Beskrivelse af justeringer

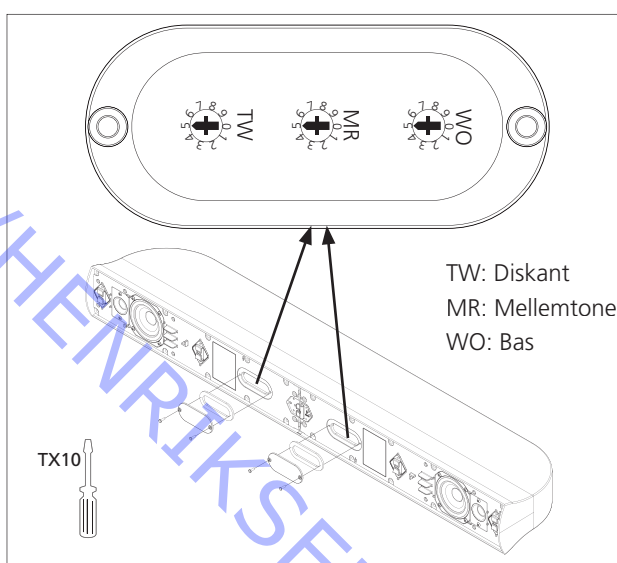
Justering af filtermodul på PCB4.

Højtalerenhederne måles individuelt, og filtermodulet skal justeres i overensstemmelse hermed.

Justeringen skal udføres, når højtalerenhed eller filtermodul udskiftes.

Pakningen på højtalerskærmens justeringslåg skal udskiftes, hver gang der udføres justering.

Adgang til justeringspunkter



Tabel over højtalerjustering

Højtalerværdi på mærkat	Kontaktposition
1,8 – 2,3	0
1,3 – 1,7	1
0,8 – 1,2	2
0,3 – 0,7	3
-0,2 – 0,2	4
-0,3 – -0,7	5
-0,8 – -1,2	6
-1,3 – -1,7	7
-1,8 – -2,2	8
-2,3 – -2,5	9

Afsluttende kontrol efter reparation

Afsluttende kontrol efter reparation

Den afsluttende kontrol efter reparation beskriver de punkter, man skal gennemgå for at sikre, at produktet returneres til kunden i perfekt stand.

Indholdet er:

- Isolationstest.
- Gendannelse af opsætning.
- Afsluttende rengøring af produktet.

Isolationstest

Produktet skal isolationstestes, når det har været skilt ad. Testen skal udføres, når systemet igen er samlet og er klart til at blive sendt tilbage til kunden. Der må ikke forekomme overslag i løbet af testen.

Gennemfør isolationstesten som følger:

Kortslut netstikkets to ben, og tilslut dem til en af de to klemmer på isolationstesteren.

Slut den anden klemme til jord på Power Link-stikket.

BEMÆRK!

For at undgå at beskadige produktet er det vigtigt, at begge klemmer på isolationstesteren har god kontakt.

Under testen må strømmen ikke overstige 5 mA.

Øg langsomt spændingen på isolationstesteren, til der opnås en spænding på 2,5 kV (ac). Hold spændingsniveauet i ét sekund, og skru derefter langsomt spændingen ned til 0 V (ac).

Gendan opsætningen

Sørg for, at

- F/W-kontakten er i den rigtige position.
- Stikket er indsat over stand-by-lysdioden.
- Power Link-kablet er MK 3 eller højere.

Kontrollér lyden

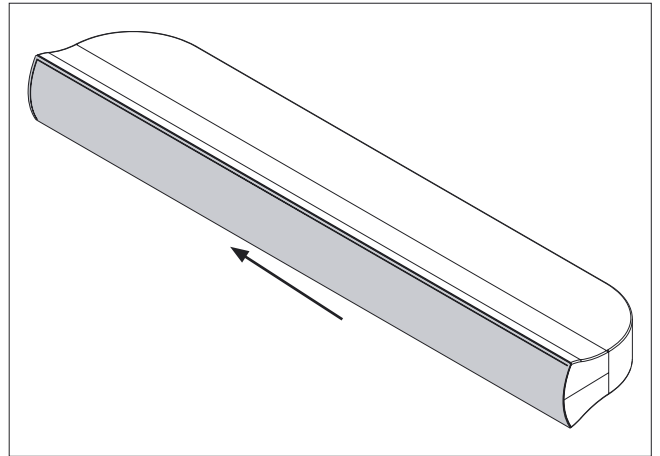
Sørg for, at alle højttalere er i orden.

Rengør produktet

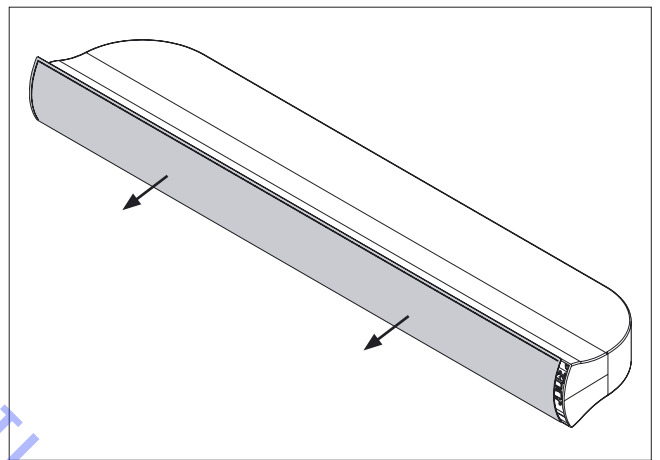
Rengør støvede overflader med en tør, blød klud. Fedtpletter eller vanskeligt snavs fjernes om nødvendigt med en grundigt opvredet, fnugfri klud dyppet i vand tilsat nogle få dråber mildt vaskemiddel, f.eks. opvaskemiddel.

Højttalerfronten kan støvsuges med et blødt børstemundstykke med støvsugeren indstillet på laveste sugekraft.

- Push front cover to left



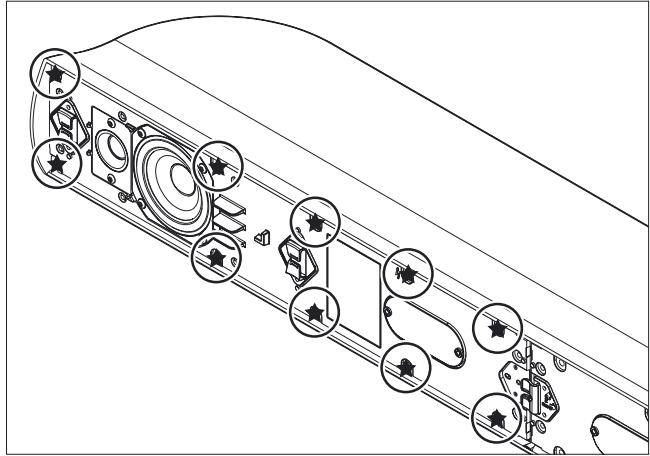
- Pull out front cover



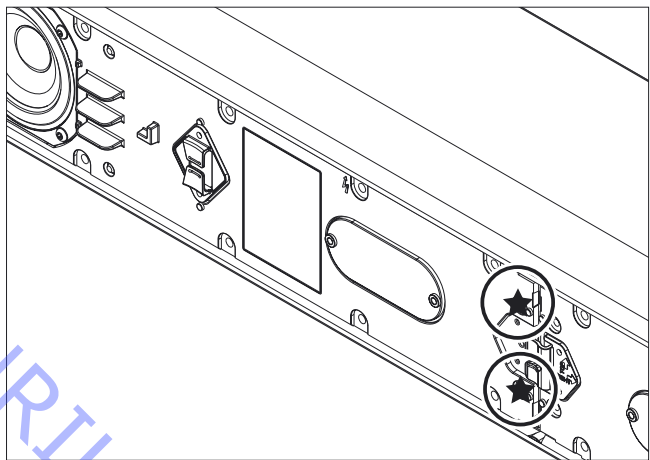
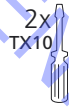
ABO-CENTER V/HENRIKSENS ELEKTRONIK

7 Remove front cover

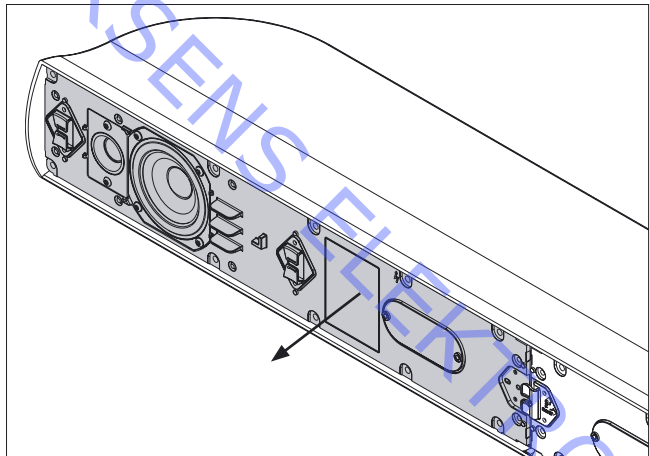
- Remove screws



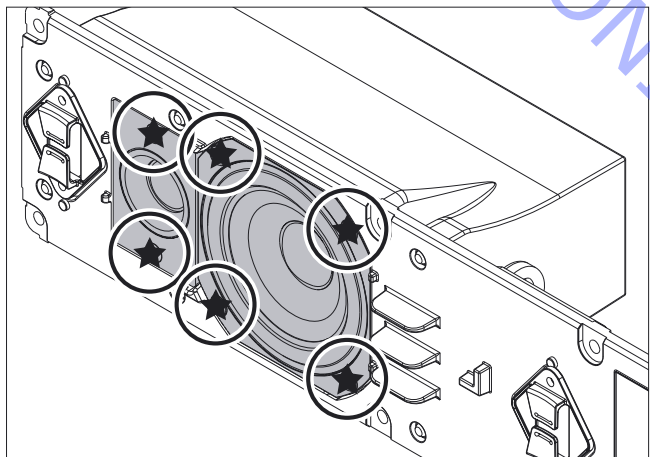
- Remove screws



- Pull out baffle

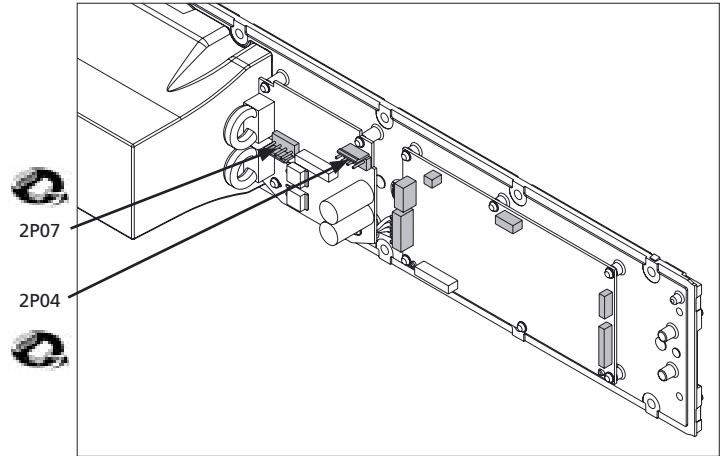


- Remove screws, and pull out speakerunits

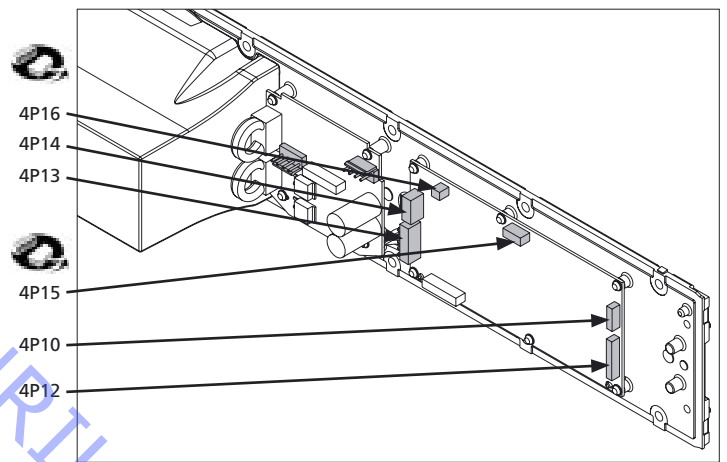


ABO-CENTER V/HETRIKSENS FLEKTONIK

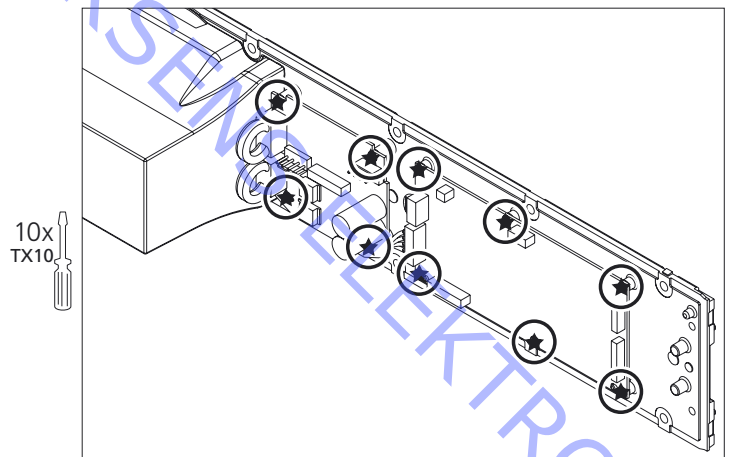
→ - Remove plugs from ICE-Power module



- Remove plugs from filter module



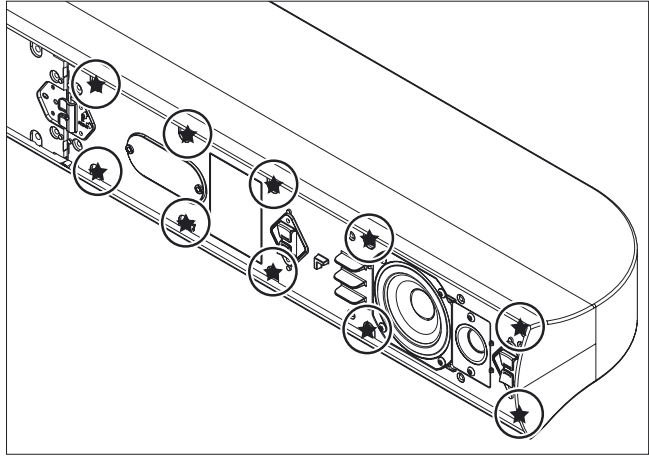
- Remove screws, and remove modules



7 Remove front cover

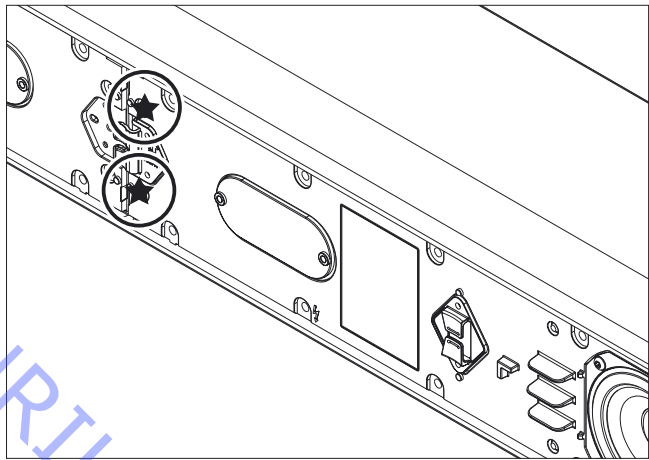
- Remove screws

10x
TX20

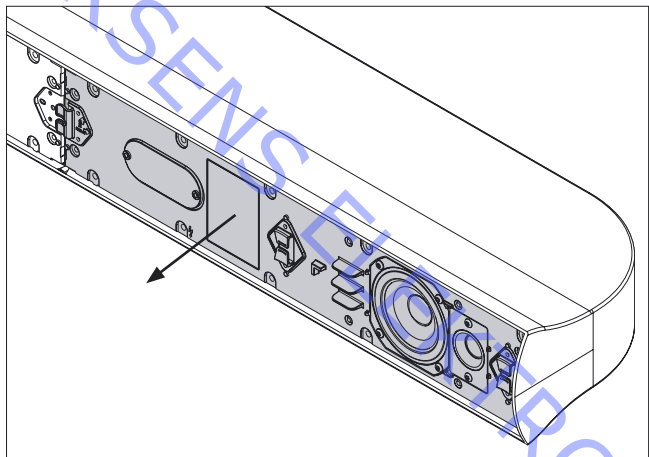


- Remove screws

2x
TX10

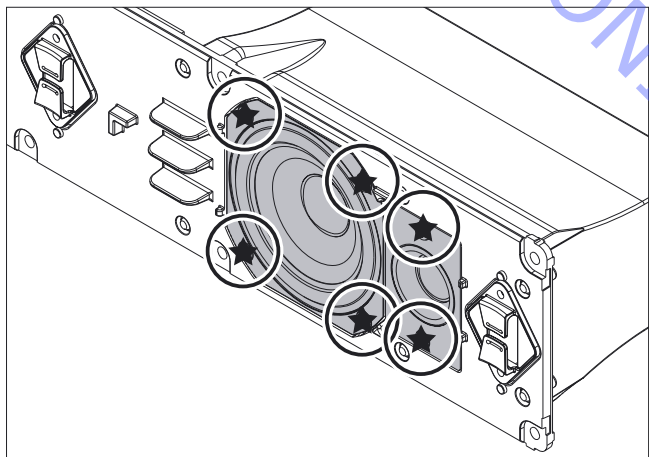


- Pull out baffle

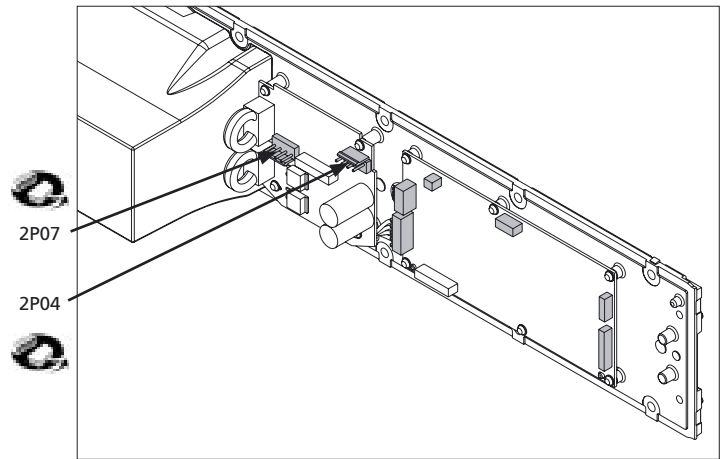


- Remove screws, and pull out speakerunits

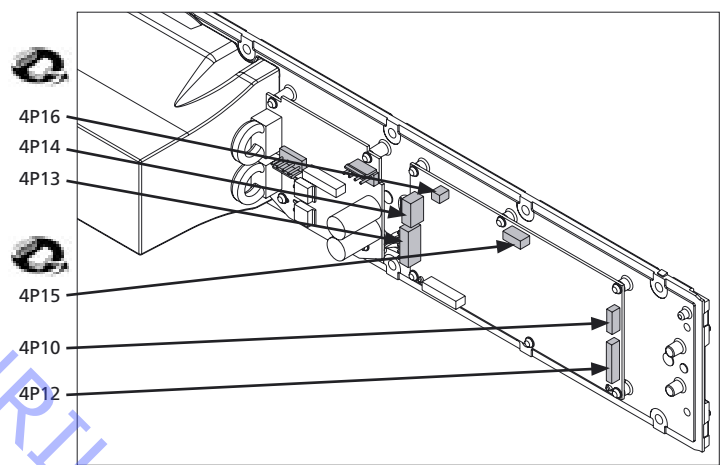
6x
TX10



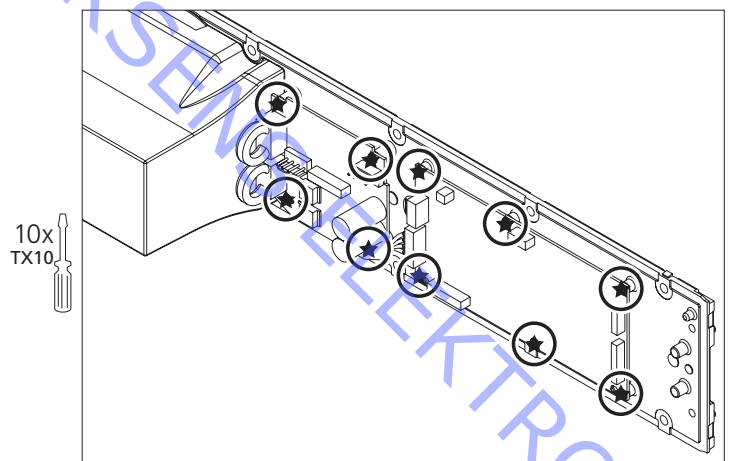
→ - Remove plugs from ICE-Power module



- Remove plugs from filter module



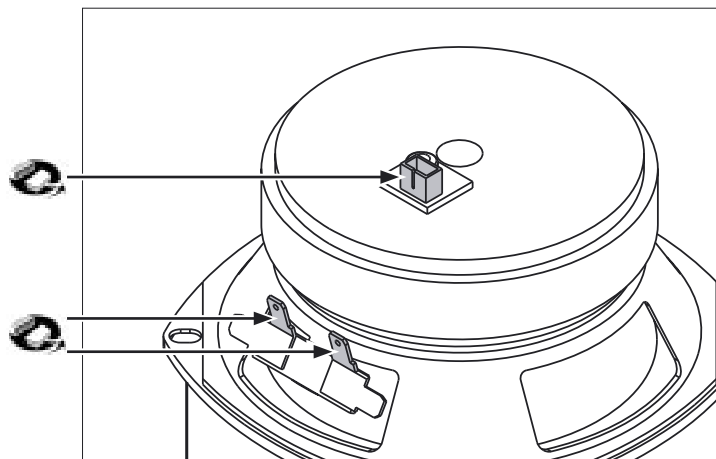
- Remove screws, and remove modules



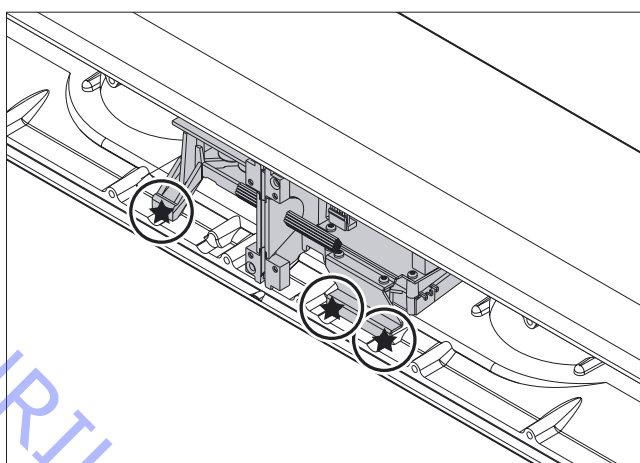
ABO-CENTER V/HENRIKSENGELEKTRONIK

- 7 Remove front cover
- 8 Remove Left baffle
- 10 Remove right baffle

- Remove plugs (Remember NTC!)

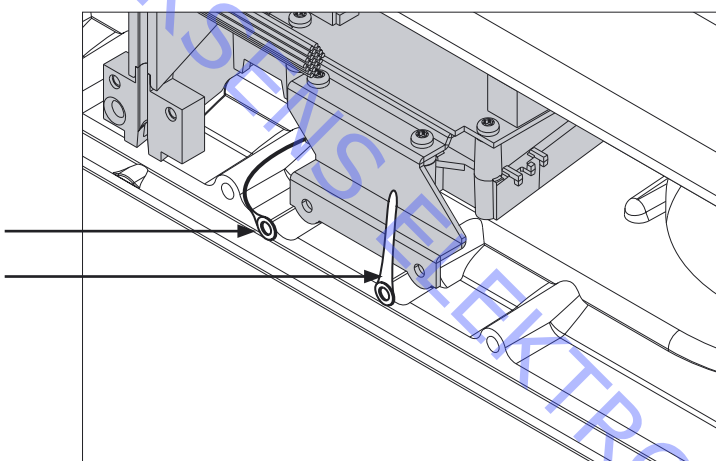


- Remove screws

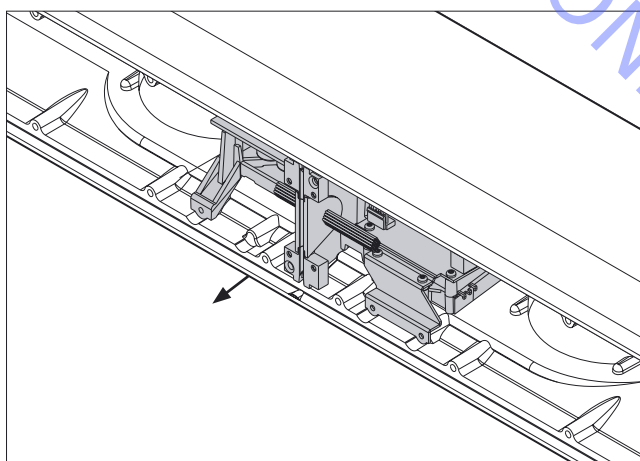
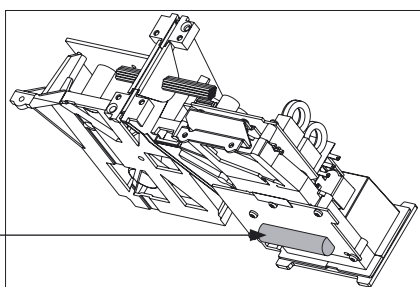


- Remove GND cable and cable holder

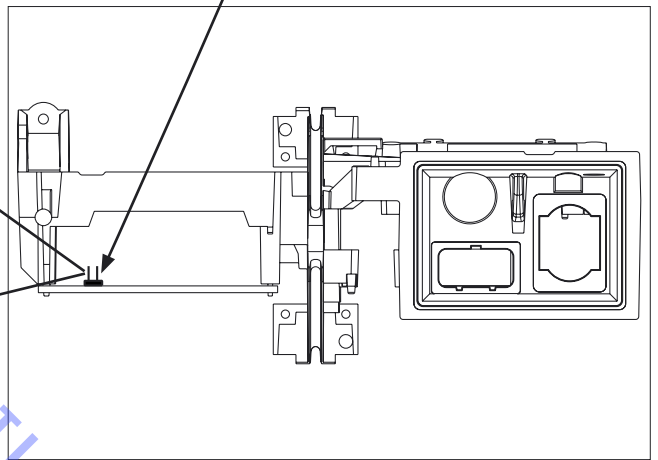
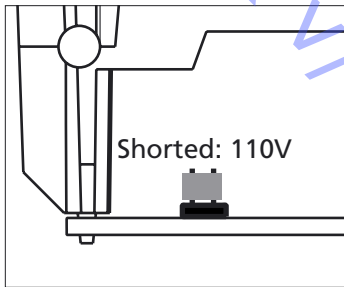
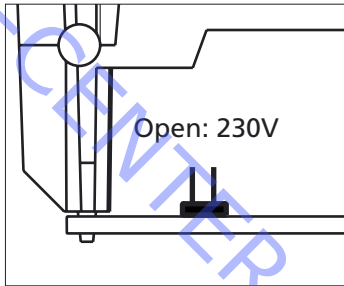
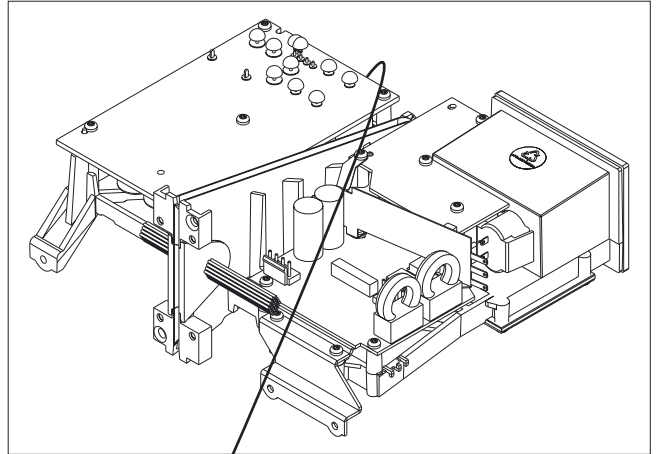
- At assembly - remember correct placement of cables!



- Pull out chassis
- Be aware of gasket!



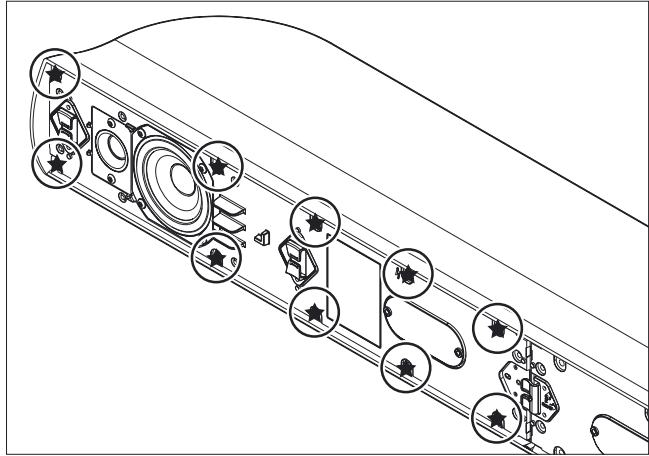
- Please notice!



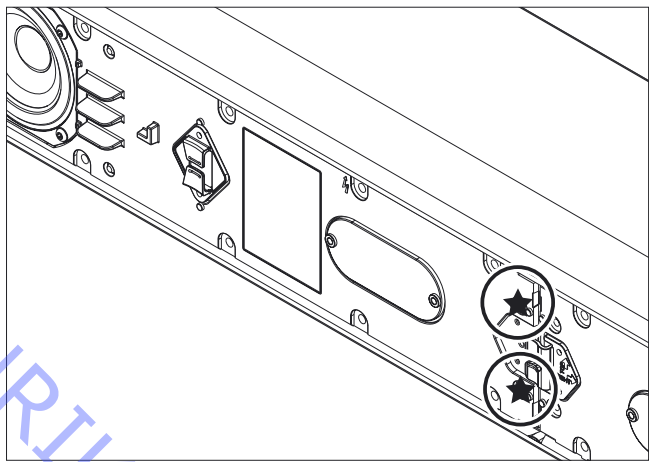
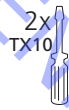
ABO-CENTER W/HENRIKSENS ELEKTRONIK

7 Remove front cover

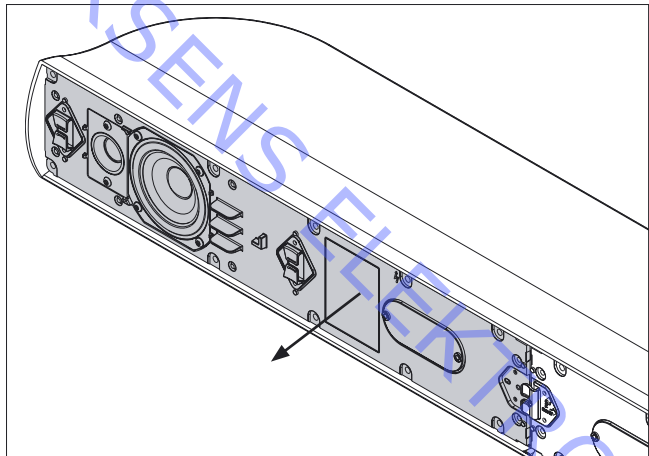
- Remove screws



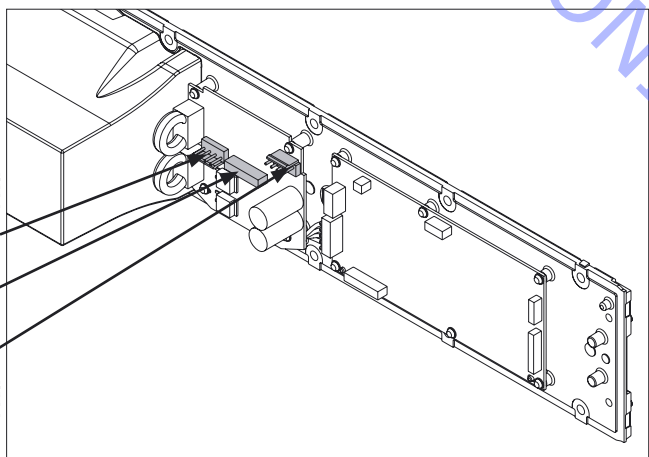
- Remove screws



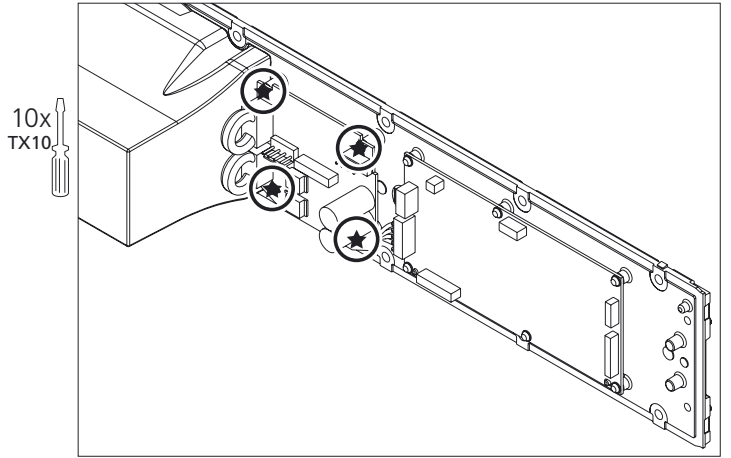
- Pull out baffle



- Remove plugs from ICE-Power module



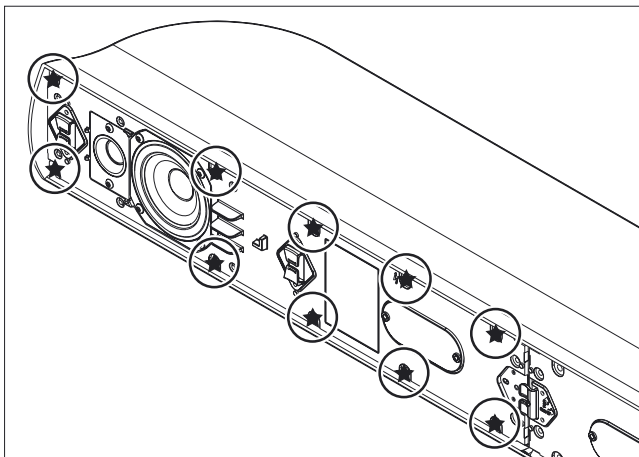
→ - Remove screws, and remove modules



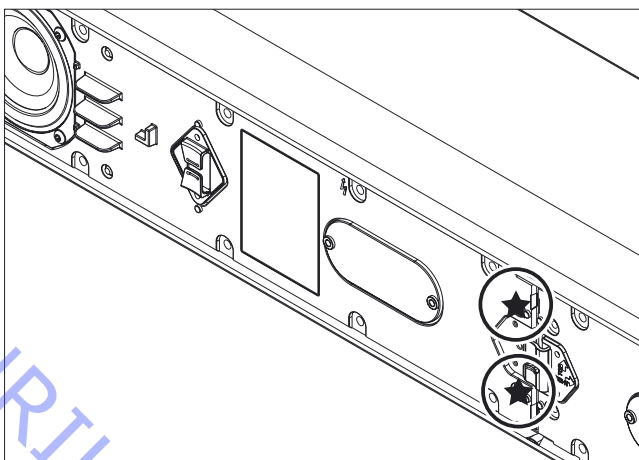
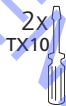
ABO-CENTER V/HENRIKSENS ELEKTRONIK

7 Remove front cover

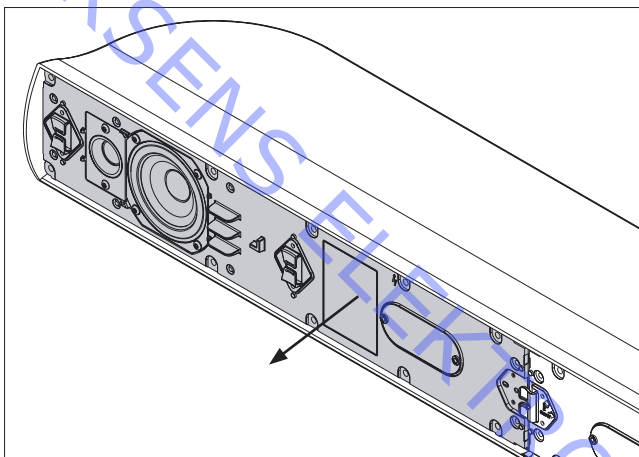
- Remove screws



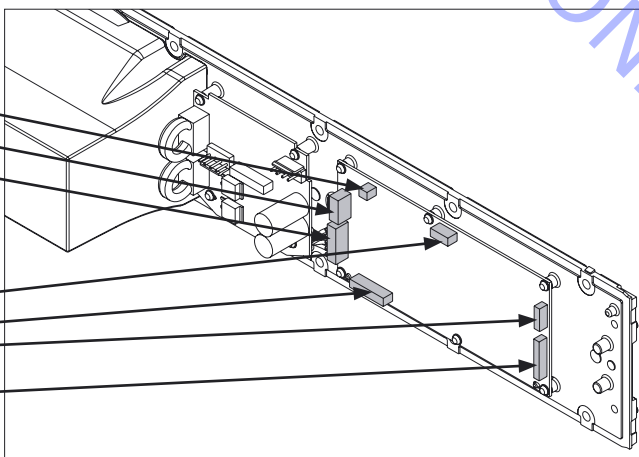
- Remove screws



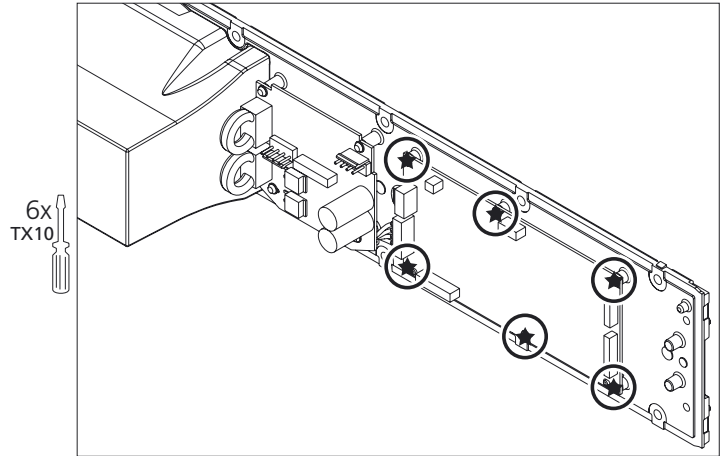
- Pull out baffle



- Remove plugs from Filter module

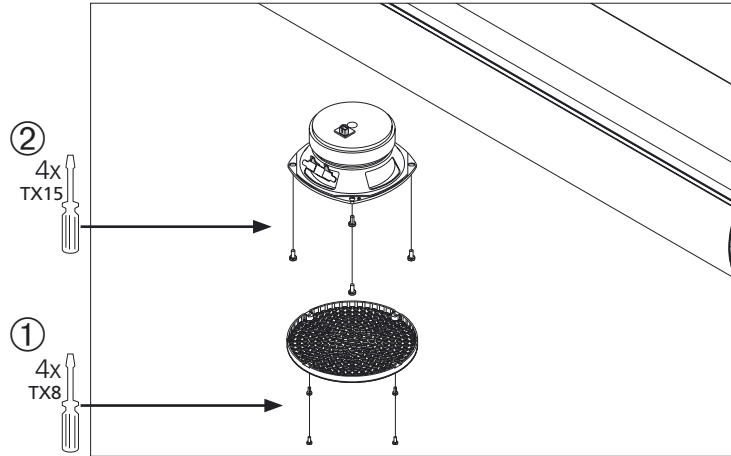


→ - Remove screws, and remove module

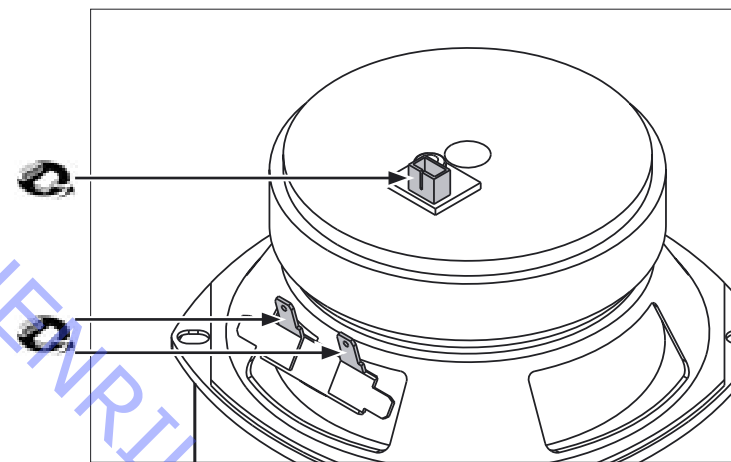


ABO-CENTER V/HENRIKSENS ELEKTRONIK

- Remove screws



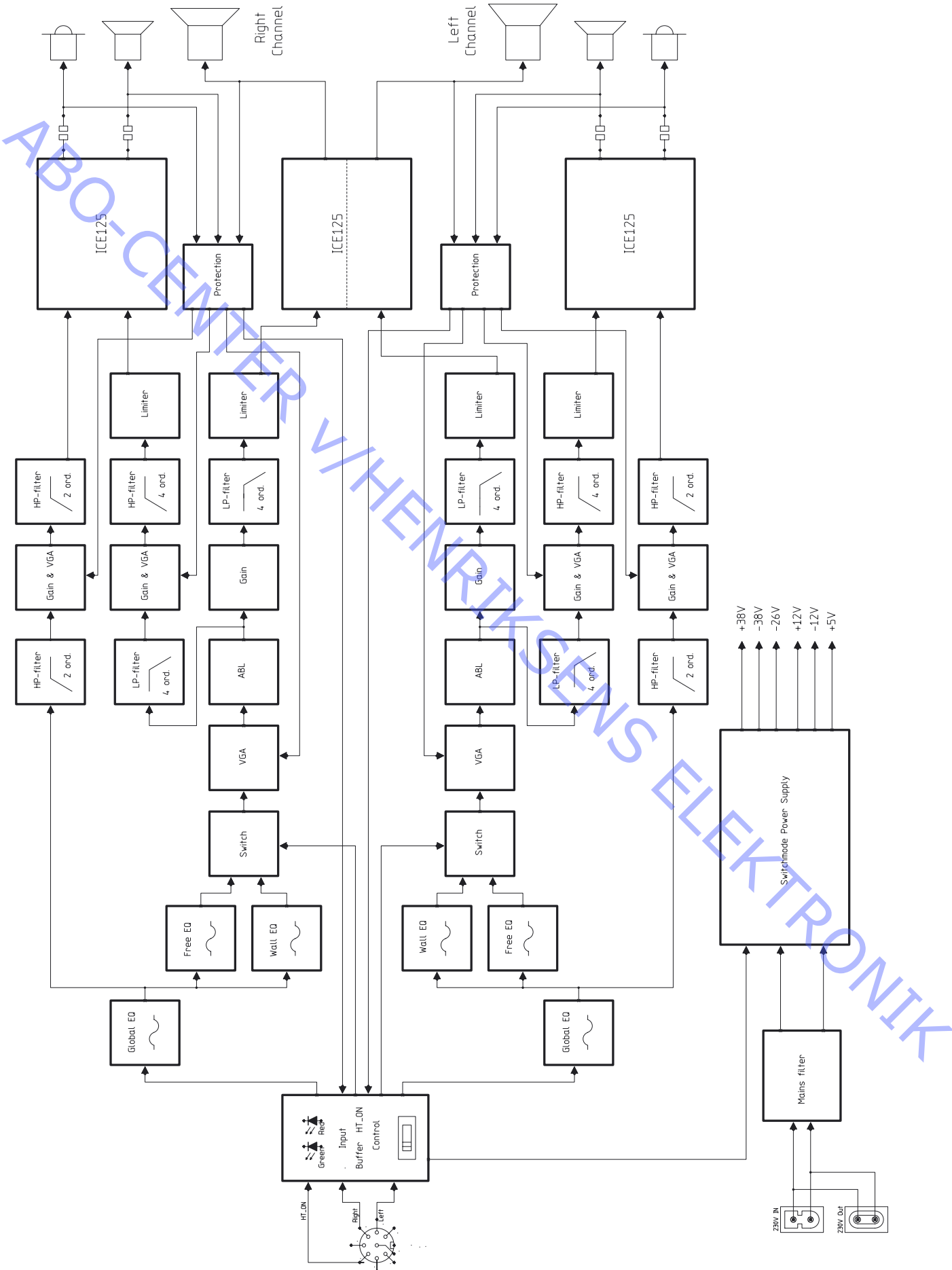
- Remove plugs (Remember NTC!)



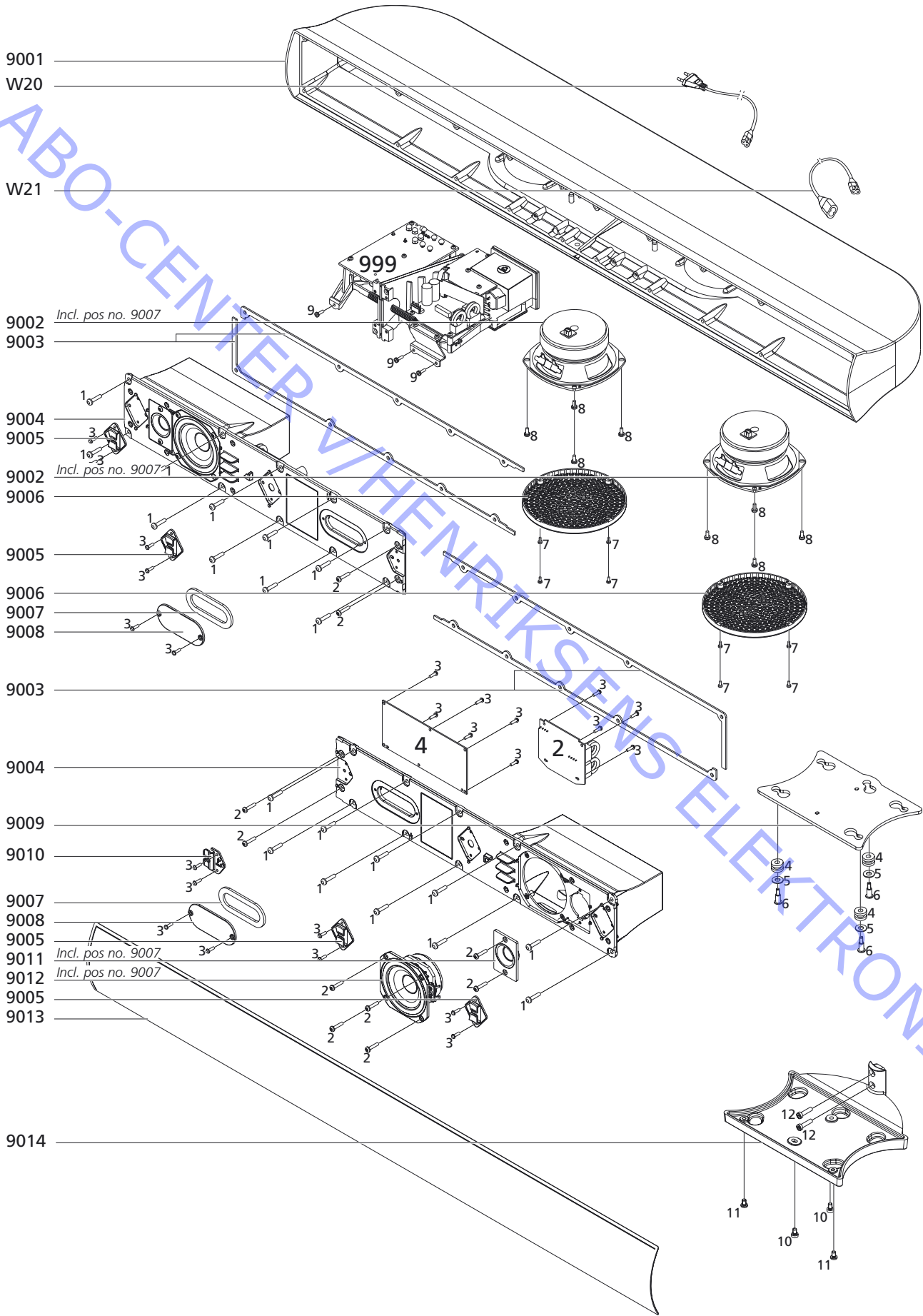
ABO-CENTER V/HENRIKSENS ELEKTRONIK

Specification guidelines for service use	BeoLab 7 - 1
Type no. 6210	220-240V (Jumper 5P7 is not mounted)
Type no. 6212	110-120V (Jumper 5P7 is mounted)
Dimensions W x H x D	100 x 11 x 21 cm
Weight	Approx. 10 kg
Cabinet finish	Black and natural coloured aluminium
Input sensitivity	
Power Link	125mV – 88dB SPL
Power Amplifiers	3 for each channel (Class D ICEpower)
Long Term Maximum, output per amplifier	Bass : 120 Watts (8 Ohm) Midrange : 120 Watts (8 Ohm) Treble : 120 Watts (8 Ohm)
Effective Frequency range	37 – 20.000 Hz
Crossover frequencies	250Hz, 4000 Hz
Cabinet principle	Bass: Bass reflex Midrange: Closed box
Magnetically shielded	No
Net volume (per side)	Bass: 4.2 litres Midrange 0.8 litres
Woofer	4" (101,6 mm)
Midrange	3" (76.2 mm)
Treble	¾" (19 mm)
Bass equalization	ABL (Adaptive Bass Linearization)
Protection	Thermal protection
Connections	
Power Link - input	1 (PL MKIII Semi-Balanced)
Mains – input	1
Mains – output	1 (Not US)
Indication	1 tri-color LED (For service use only)
Green	On
Red	Stand-by
Orange	Protection
Operations	
Switch for :	Wall – Free
Power consumption	Typical : 20 Watts IEC65 : 36 Watts Stand-by : 0.2 Watts
Subject to change without notice	

Overall block diagram



Available parts
BeoLab 7-1



BeoLab 7-1

9001	3444061	Cabinet complete
9002	8480019	Woofer with NTC, incl. pos. no. 9007
9003	3947148	Gasket for baffle complete
9004	3440060	Baffle complete
9005	3151264	Suspension without lock
9006	3444055	Woofer grill
9007	3947078	Gasket for adjustment lid
9008	3151219	Lid for signal adjustment
9009	3151852	Bracket for BeoLab 7-1
9010	3151263	Suspension with lock
9011	8480015	Tweeter, incl. pos. no. 9007
9012	8480017	Midrange, incl. pos. no. 9007
9013	3444046	Frontgrill complete
9014	3151851	Shelf for BeoLab 7-1

PCB2	8003001	ICE-Power amplifier
------	---------	---------------------

PCB4	8003002	Stereo speaker filter
------	---------	-----------------------

PCB999	8053060	Main chassis ALL
	8053070	Main chassis US

W20	6100047	Mains lead CN
	6100273	Mains lead EU
	6100307	Mains lead US
	6100329	Mains lead GB
	6100332	Mains lead AUS
W21	6100216	Mains lead EU male/female

Survey of screws etc.

1	2054016	Screw 4 x 18mm or 2054052 Screw 4 x 12mm
2	2015139	Screw 3.5 x 16mm
3	2052011	Screw 3 x 10mm
4	2930028	Decoupling
5	2622017	Washer
6	2044001	Screw 6 x 11mm
7	2054038	Screw 2.5 x 8mm
8	2015002	Screw 3.5 x 8mm
9	2054043	Screw 3 x 10mm
10	3390014	Bag with screws and allen keys
11	2058081	Screw 5 x 8mm
12	3390014	Bag with screws and allen keys

Packing

3396263	Set of foam
3392201	Outer carton

Wire bundles

6277132	PCB4 -> PCB5
6277137	PCB2 -> PCB4
6277150	PCB2 -> PCB5
6277151	PCB4 -> NTC
6277214	Wirebundle

For further information, see wiringdiagram

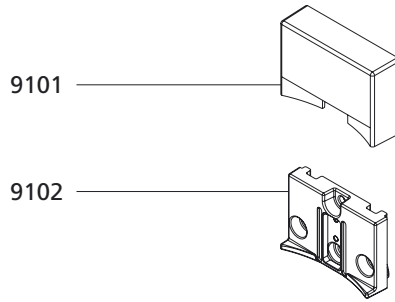
Parts not shown

3375115	Product cover
3395257	Back-up suitcase ALL
3395258	Back-up suitcase US

Available documentation

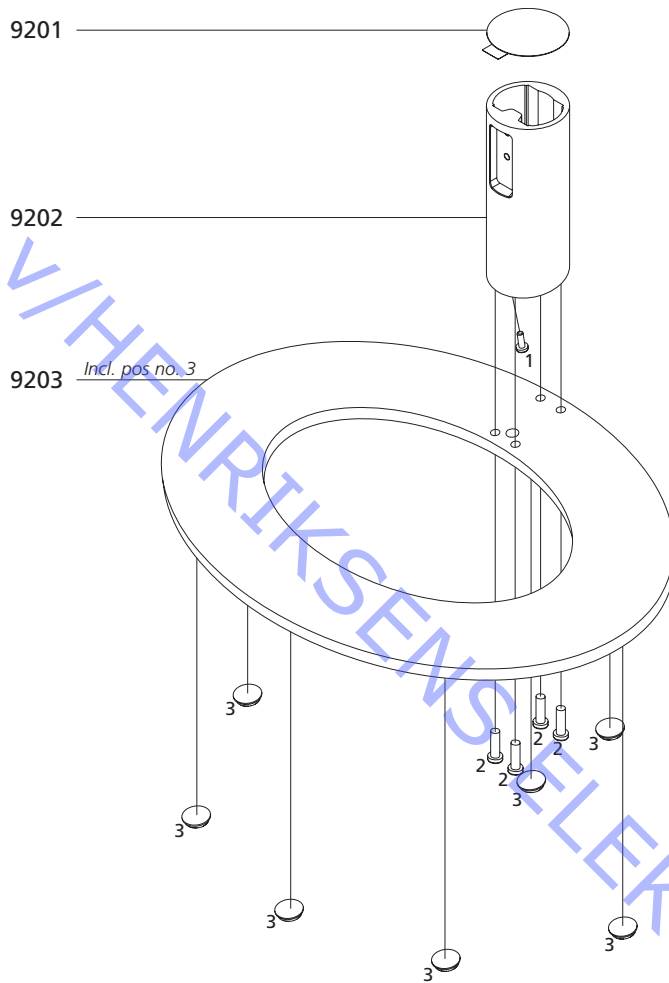
Guides, see Retail Ordering System

1217200 Wall bracket



9101	3151853	Cover for Wall bracket
9102	3151854	Wall bracket

1217600 Table stand



9201	3459468	Deco plate for alutube
9202	2950132	Alu-tube for basis stand
9203	3454055	Bottom plate complete

Survey of screws etc.

1	2015001	Screw 4 x 12mm
2	2046050	Screw 6 x 20mm
3	3103379	Rubberfeet

Packing

3396255	Foam packing
3392053	Outer carton

ABO-CENTER V/HENRIKSENS ELEKTRONIK

ABO-CENTER V/HENRIKSENS ELEKTRONIK

ABO-CENTER V/HENRIKSENS ELEKTRONIK

Bang & Olufsen
DK-7600 Struer
Denmark

Phone +45 96 84 11 22*
Fax +45 97 85 39 11

3538014 12-04