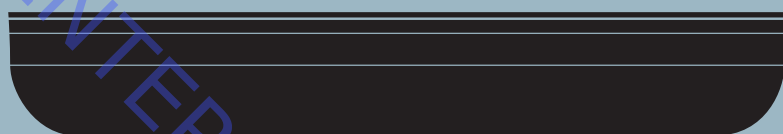


BeoLab 7 – 2

Type 6213, 6214
From serial no. 19354970

Service Manual
Danish

*English, German, French, Italian, Spanish and Dutch versions
are available in the Retail System*



*This Service Manual must be returned with the
defective parts/back-up suitcase !*

CONTENTS

Survey of modules	1.1
How to service	1.2
Repair tips	2.1
Adjustments	3.1
Final check after repair	3.2
Replacement of spare parts	4.1
Illustrations	5.1
Specification guidelines for service use	6.1
Overall block diagram	7.1
Wiring diagram	7.2
Available parts	8.1

ABO-CENTER V/HENRIKSENS ELEKTRONIK

Modul oversigt



PCB 2

Ice-Power amplifier

PCB 4

Stereo speaker filter

999Module

Main chassis

ABO-CENTER V/HENRIKSENS ELEKTRONIK

Udførelse af service

Strategi

Højtaleren skal repareres i kundens hjem.

Det antistatiske serviceudstyr skal altid bruges, når produktet skilles ad, eller når der håndteres moduler.

Reparationen omfatter udskiftning af moduler eller højtalerenheder, som leveres i backup-kufferten.

De udskiftede moduler skal returneres til reparation hos Bang & Olufsen, modulreparationsafdelingen.

Fejlbeskrivelse skal returneres sammen med de udskiftede moduler.

Brug modulreparationsformularen eller formularen i Retail Order systemet, Udskift modul.

Forberedelser før reparation

Forklaring og demonstration af fejlen

Lad om muligt kunden demonstrere fejlen, før fejlfinding påbegyndes.

Anbefalet serviceværktøj

Hvide handsker.
Blød, fnugfri klud.

Håndtering og rengøring

Statisk elektricitet

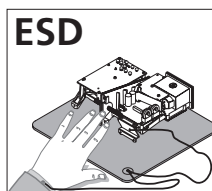


Statisk elektricitet kan beskadige højtaleren.

Antistatisk serviceudstyr.

Antistatisk serviceudstyr skal altid bruges, når produktet skilles ad, eller når der håndteres moduler.

Følg vejledningen i servicehåndbogen, og brug ESD-måtten til både gamle og nye moduler.



Bemærk:

Når der kræves netspænding på produktet, skal tilslutningen mellem produktet og ESD-måtten fjernes.

Modulerne skal altid være tilsluttet til det antistatiske serviceudstyr eller være placeret i en ESD-sikker pose.

Symbol for sikkerhedskomponenter



Når der udskiftes komponenter med dette symbol, skal der benyttes den samme type – også de samme værdier for ohm og watt.

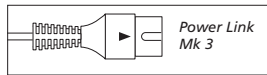
Den nye komponent skal monteres på samme måde som den komponent, der udskiftes.

Rengøring

Se kapitlet "Afsluttende kontrol efter reparation" eller brugervejledningen.

Reparationstips

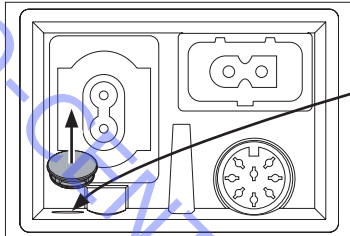
Summen i højttaleren, når der ikke afspilles musik



Power Link-kablet skal være af typen MK 3 eller højere.

Jordforbindelsen i Power Link-kabler lavere end MK 3 er muligvis ikke nok til at yde den bedste lydgenivelse.

Stand-by-lysdiode



Stand-by-lysdioden angiver status for BeoLab 7 – 2.

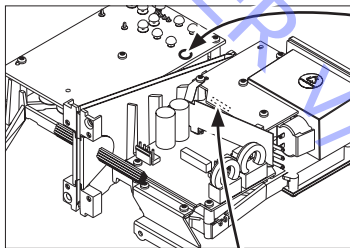
Adgang til stand-by-lysdiode.

Stand-by-lysdiodens STATUS

Rød BeoLab 7 – 2 er i stand-by.

Grøn BeoLab 7 – 2 fungerer.

Orange BeoLab 7 – 2 er blevet slukket på grund af termisk overbelastning.



Intet lys

Sikringen kan være defekt; kontrollér sikringen F501 på PCB5. Vær særlig opmærksom på højttalerskærmens pakninger.

Hvis lysdioden er orange, skal du slukke for og afbryde strømmen til BeoLab 7 – 2. Vent mindst fem minutter, mens højttaleren køler af.

Tilslut strømmen, og tænd for BeoLab 7 – 2.

Hvis lysdioden stadig er orange, kan fejlen skyldes:

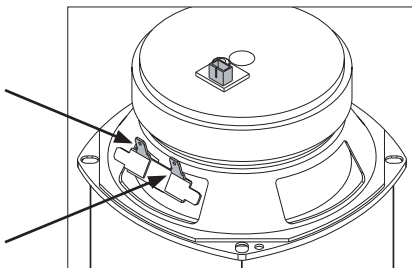
1. Bashøjttalerbeskyttelse – Foretag kontrol af højttalerenhed.
2. Diskanthøjttalerbeskyttelse – Foretag kontrol af højttalerenhed.
3. Mellemtonehøjttalerbeskyttelse – Foretag kontrol af højttalerenhed.
4. NTC-printkort eller tilslutningen på en af bashøjttalerne.
Demontér bashøjttaleren for at få adgang til NTC-printkortet.
5. Strømsvigt.

Ingen strøm i stikkontakten

Kontrollér sikringen på PCB1.

Vær særlig opmærksom på højttalerskærmens pakninger.

Kontrol af højttalerenhed



Mål højttalerenhedens impedans for at afgøre, om fejlen skyldes en højttalerenhed.

Det anbefales at måle på højttalerenhedens terminaler.

Højttalerenheden skal fjernes fra BeoLab 7 – 2.

Vær særlig opmærksom på pakningen på højttalerenheden.

Højttalerenhed	Nominal værdi	Grænser
Bas	6,1 ohm	5,6 - 6,7 ohm
Mellemtone:	6,1 ohm	5,6 - 6,7 ohm
Diskant	6,1 ohm	5,6 - 6,7 ohm

Hvis højttalerenheden ligger uden for grænserne, er den defekt og skal udskiftes.

Under normale forhold er det ikke nødvendigt at udskifte pakningerne på højttalerenheden.

Justeringer

Beskrivelse af justeringer

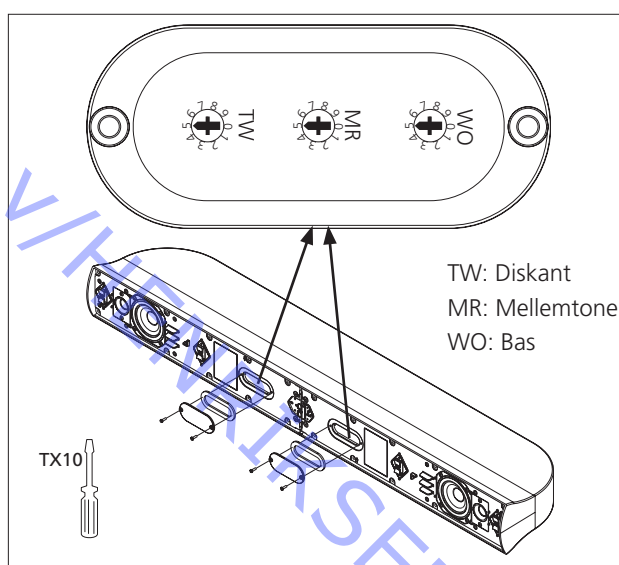
Justering af filtermodul på PCB4.

Højtalerenhederne måles individuelt, og filtermodulet skal justeres i overensstemmelse hermed.

Justeringen skal udføres, når højtalerenhed eller filtermodul udskiftes.

Pakningen på højtalerskærmens justeringslåg skal udskiftes, hver gang der udføres justering.

Adgang til justeringspunkter



Tabel over højtalerjustering

Højtalerværdi på mærkat	Kontaktposition
1,8 – 2,3	0
1,3 – 1,7	1
0,8 – 1,2	2
0,3 – 0,7	3
-0,2 – 0,2	4
-0,3 – -0,7	5
-0,8 – -1,2	6
-1,3 – -1,7	7
-1,8 – -2,2	8
-2,3 – -2,5	9

Afsluttende kontrol efter reparation

Afsluttende kontrol efter reparation

Den afsluttende kontrol efter reparation beskriver de punkter, man skal gennemgå for at sikre, at produktet returneres til kunden i perfekt stand.

Indholdet er:

- Isolationstest.
- Gendannelse af opsætning.
- Afsluttende rengøring af produktet.

Isolationstest

Produktet skal isolationstestes, når det har været skilt ad. Testen skal udføres, når systemet igen er samlet og er klart til at blive sendt tilbage til kunden. Der må ikke forekomme overslag i løbet af testen.

Gennemfør isolationstesten som følger:

Kortslut netstikkets to ben, og tilslut dem til en af de to klemmer på isolationstesteren.

Slut den anden klemme til jord på Power Link-stikket.

BEMÆRK!

For at undgå at beskadige produktet er det vigtigt, at begge klemmer på isolationstesteren har god kontakt.

Under testen må strømmen ikke overstige 5 mA.

Øg langsomt spændingen på isolationstesteren, til der opnås en spænding på 2,5 kV (ac). Hold spændingsniveauet i ét sekund, og skru derefter langsomt spændingen ned til 0 V (ac).

Gendan opsætningen

Sørg for, at

- FW-kontakten er i den rigtige position.
- Stikket er indsat over stand-by-lysdioden.
- Power Link-kablet er MK 3 eller højere.

Kontrollér lyden

Sørg for, at alle højttalere er i orden.

Rengør produktet

Rengør støvede overflader med en tør, blød klud. Fedtpletter eller vanskeligt snavs fjernes om nødvendigt med en grundigt opvredet, fnugfri klud dyppet i vand tilsat nogle få dråber mildt vaskemiddel, f.eks. opvaskemiddel.

Højttalerfronten kan støvsuges med et blødt børstemundstykke med støvsugeren indstillet på laveste sugekraft.

Udskiftning af reservedele

Tilgængelige reservedele

Hovedchassis, modul 999
PCB2, ICEpower modul
PCB4, filtermodul
Bas
Mellemtone
Diskant
Sikring, PCB1 F1

Følg illustrationerne på side 5.1.

Højtalerenhed, bas

1. Fjern den defekte højtalerenhed.
2. Justér filtermodulet, eller notér højtalerværdien på mærkaten.
WO; bas.
3. Montér højtalerenheden.
NTC-printkortet skal være tilsluttet, ellers lukker BeoLab 7 – 2 ned.
4. Justér filtermodulet, hvis dette ikke allerede blev gjort i trin 2.

Højtalerenhed, mellemtone eller diskant

1. Fjern den defekte højtalerenhed.
2. Justér filtermodulet, eller notér højtalerværdien på mærkaten.
TW; diskant.
MR; mellemtone.
3. Montér højtalerenheden.
4. Justér filtermodulet, hvis dette ikke allerede blev gjort i trin 2.

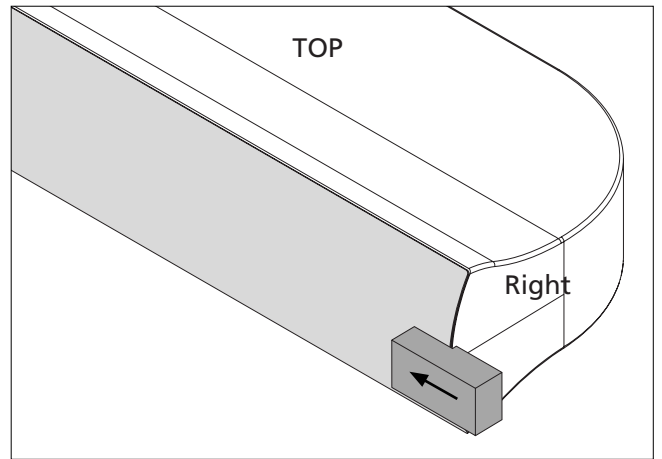
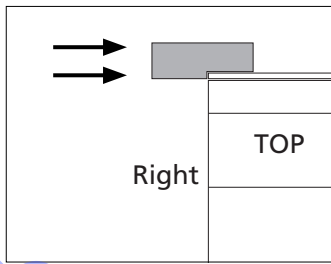
PCB4, filtermodul

1. Fjern PCB4.
2. Overfør højtalerværdierne til filtermodulets potentiometre, eller notér højtalerværdiens position på det defekte PCB4.
WO; bas.
TW; diskant.
MR; mellemtone.
3. Montér det nye PCB4. NTC-printkortet skal være tilsluttet, ellers lukker BeoLab 7 – 2 ned.
4. Justér filtermodulets potentiometre, hvis dette ikke allerede blev gjort i trin 2.

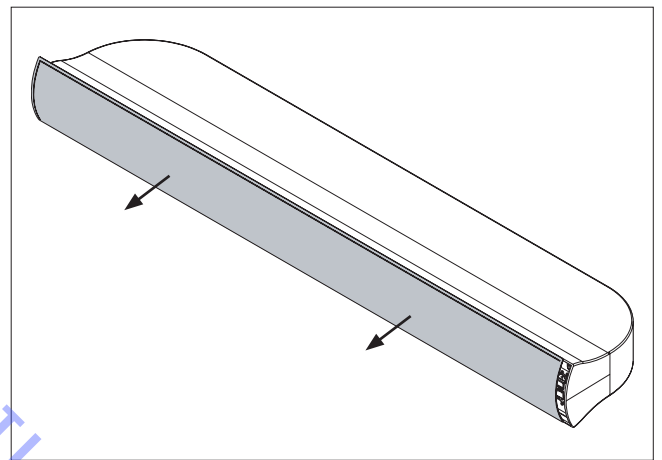
Hovedchassis, modul 999

1. Der kræves ingen justering.

- Push front cover to left using the dedicated tool



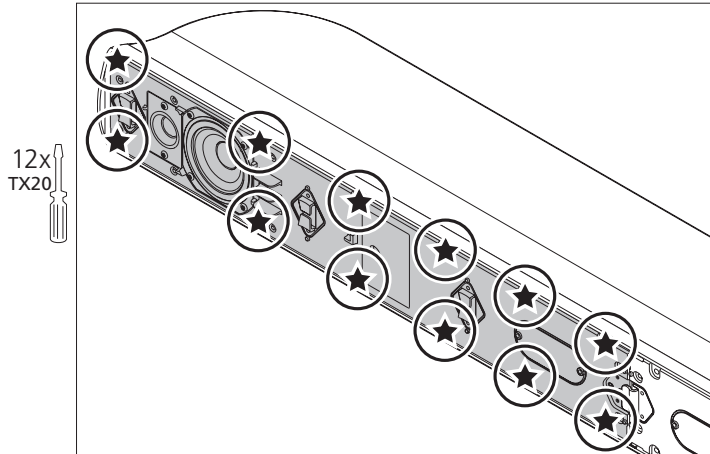
- Pull out front cover



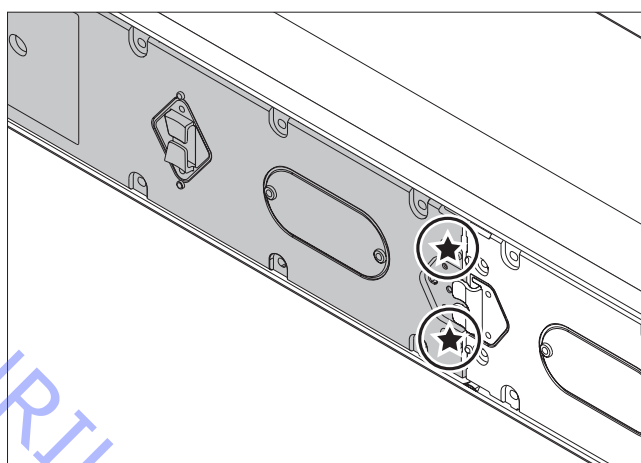
ABO-CENTER V/HENRIKSENS ELEKTRONIK

5.1 Remove front cover

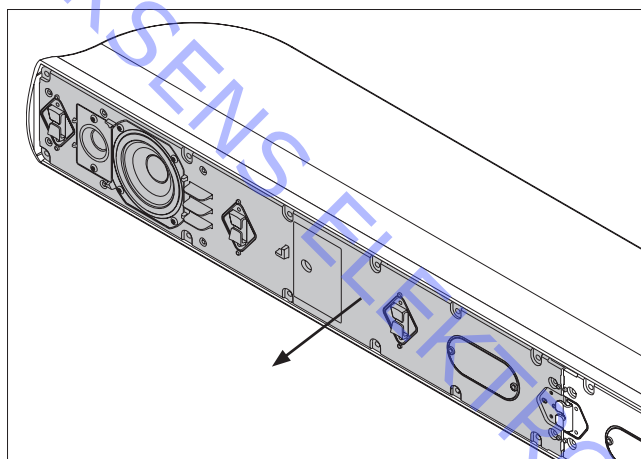
- Remove screws



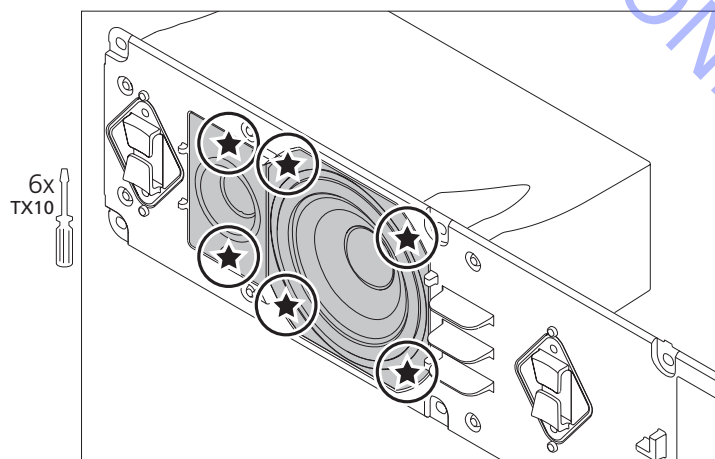
- Remove screws



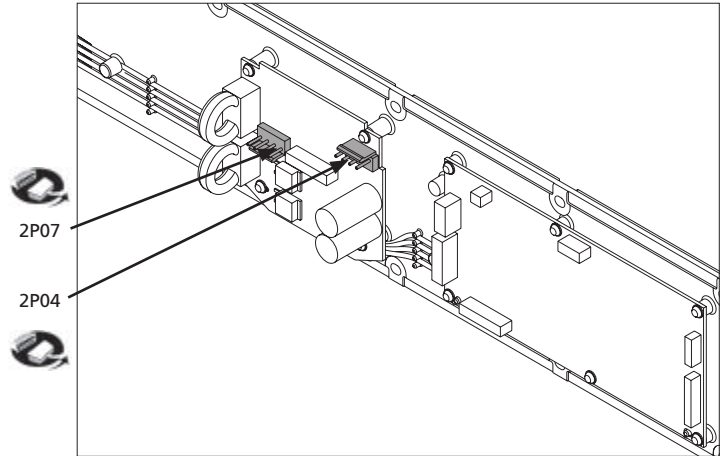
- Pull out baffle



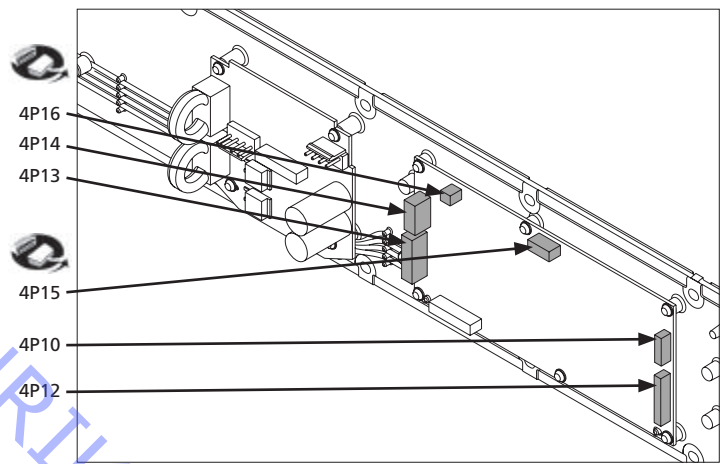
- Remove screws, and pull out speakerunits



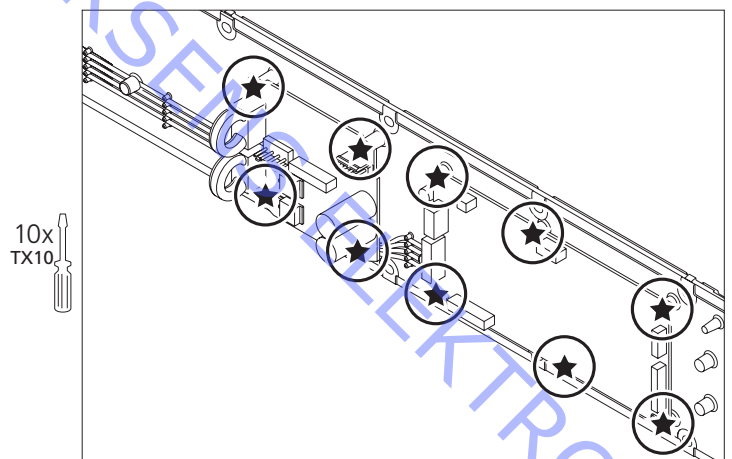
→ - Remove plugs from ICE-Power module



- Remove plugs from filter module



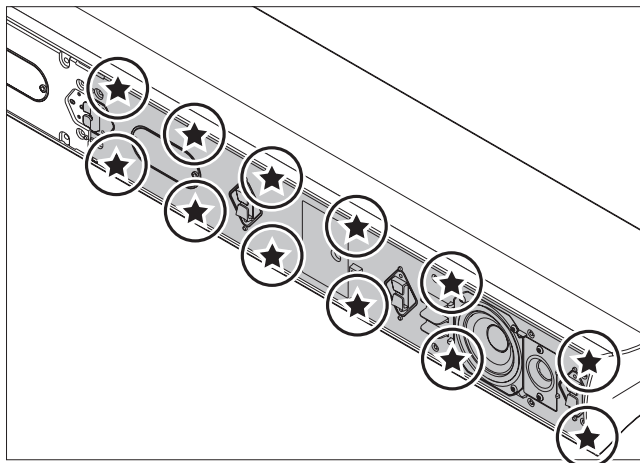
- Remove screws, and remove modules



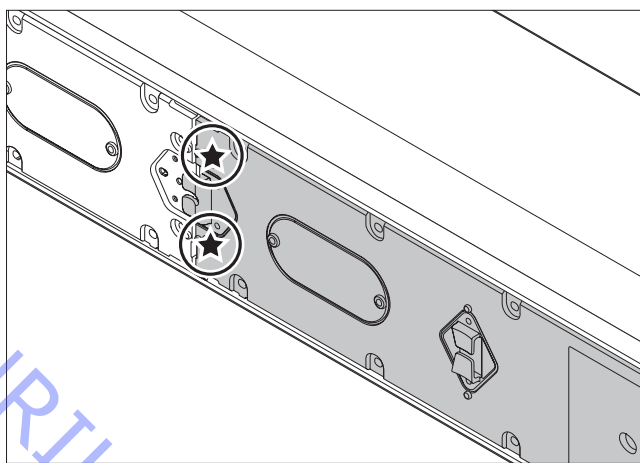
ABO-CENTER V/HENRIKSELEKTRONIK

5.1 Remove front cover

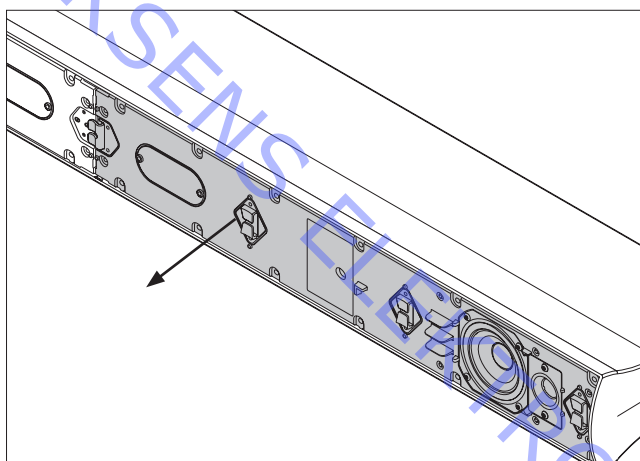
- Remove screws



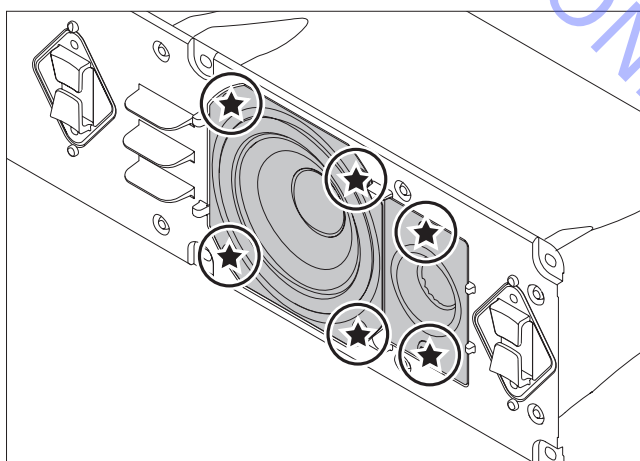
- Remove screws



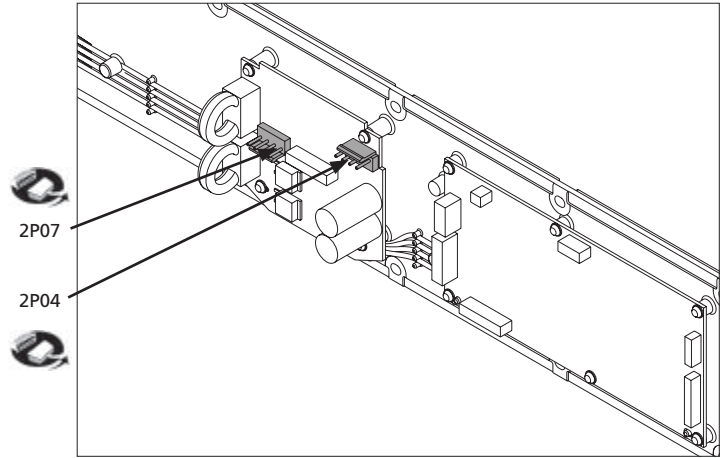
- Pull out baffle



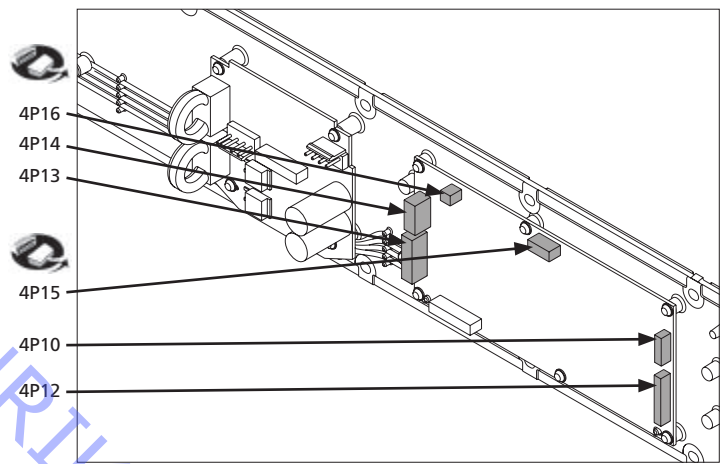
- Remove screws, and pull out speakerunits



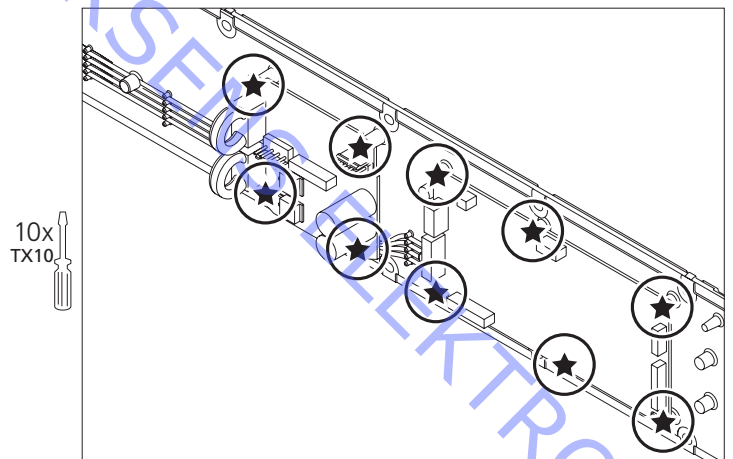
→ - Remove plugs from ICE-Power module



- Remove plugs from filter module

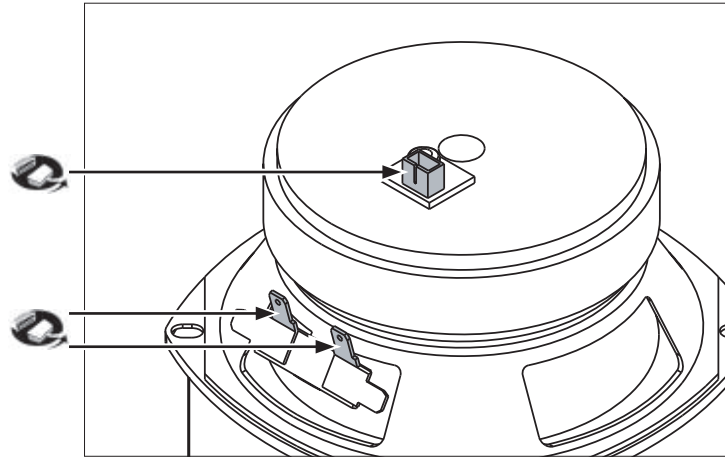


- Remove screws, and remove modules

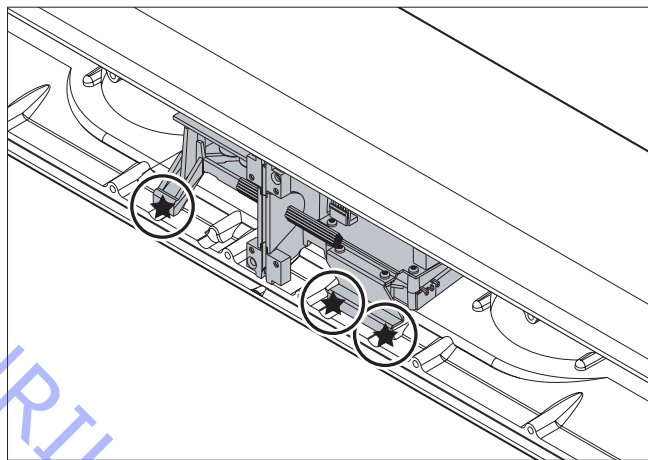


- 5.1 Remove front cover
- 5.2 Remove Left baffle
- 5.4 Remove right baffle

- Remove plugs (Remember NTC!)

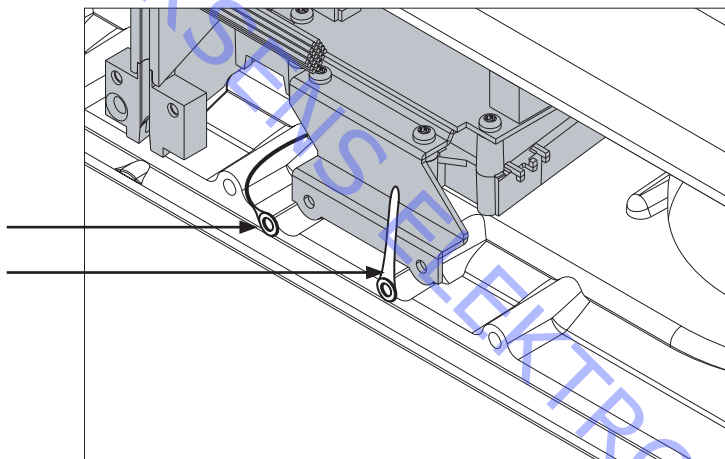


- Remove screws

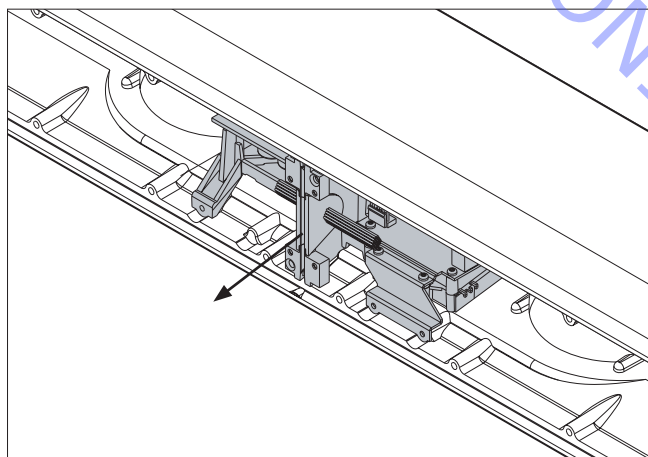
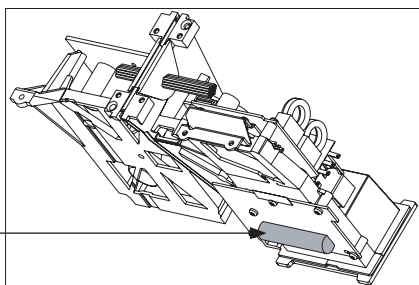


- Remove GND cable and cable holder

- At assembly - remember correct placement of cables!

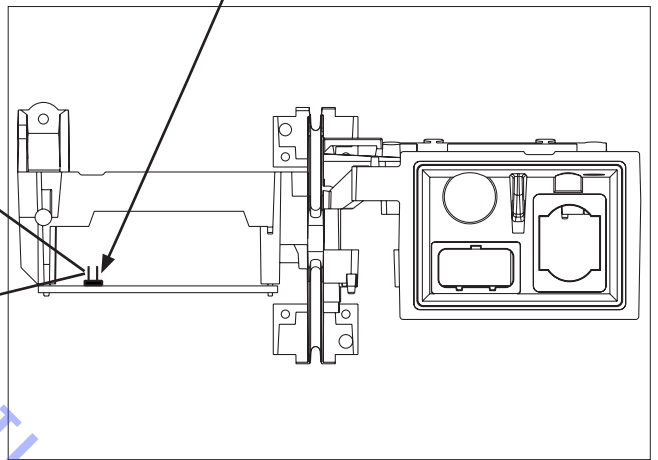
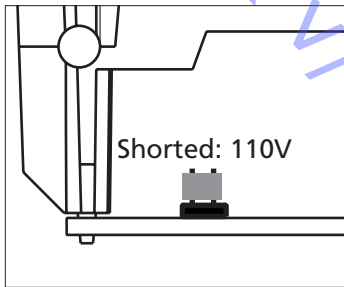
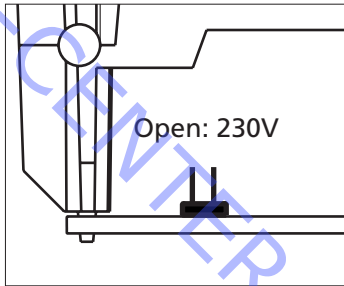
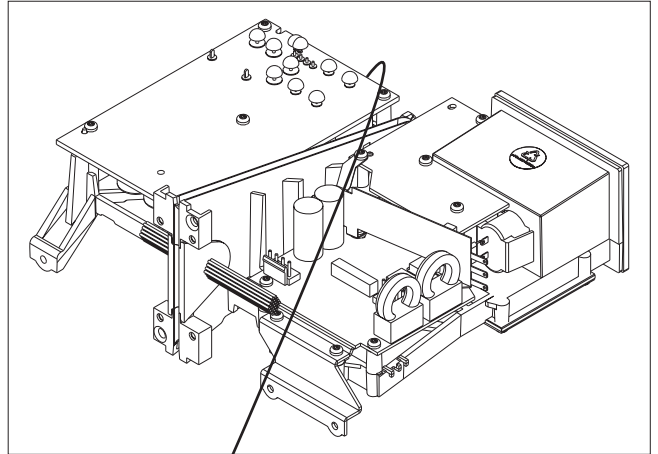


- Pull out chassis
- Be aware of gasket!



ABO-CENTER V/HENRIKS ELS EKTRONIK

- Please notice!

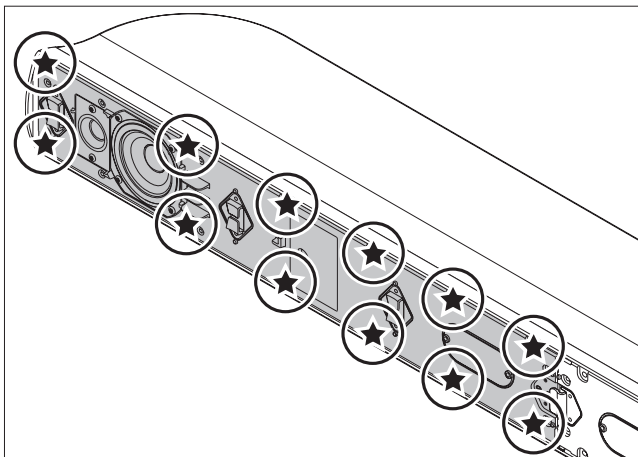


ABO CENTER W/HENRIKSENS ELEKTRONIK

5.1 Remove front cover

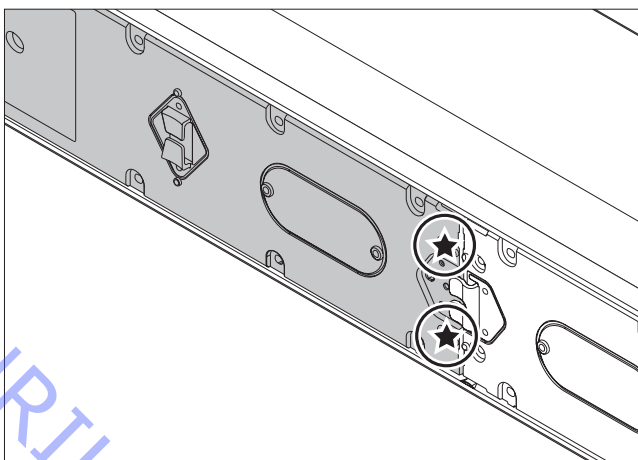
- Remove screws

12x
TX20

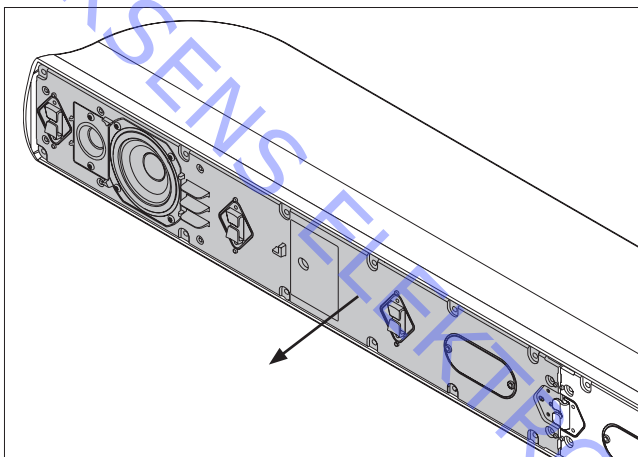


- Remove screws

2x
TX10

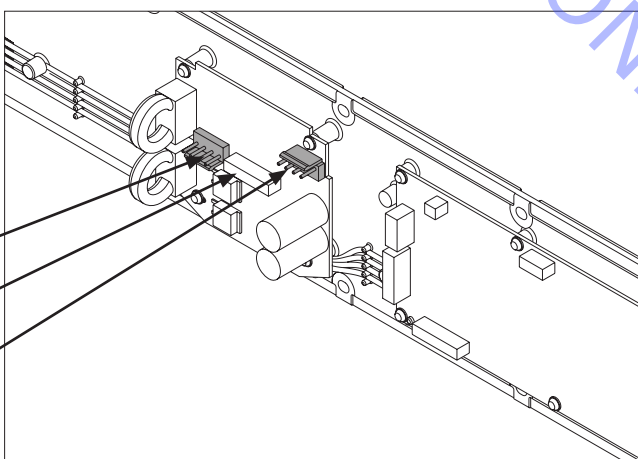


- Pull out baffle

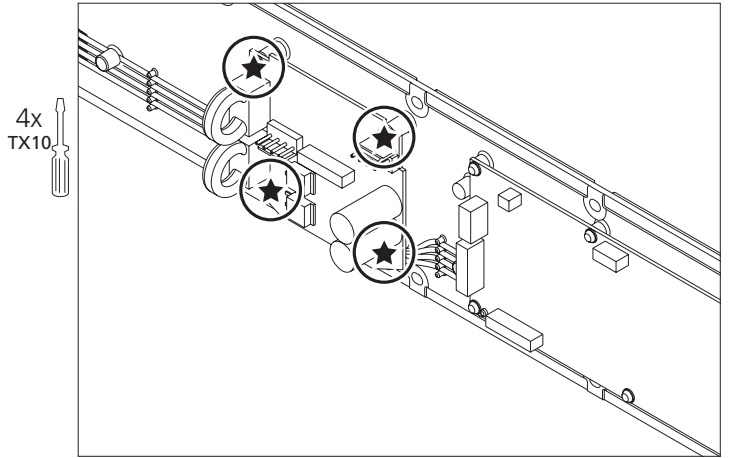


- Remove plugs from ICE-Power module

2P07
2P05
2P04



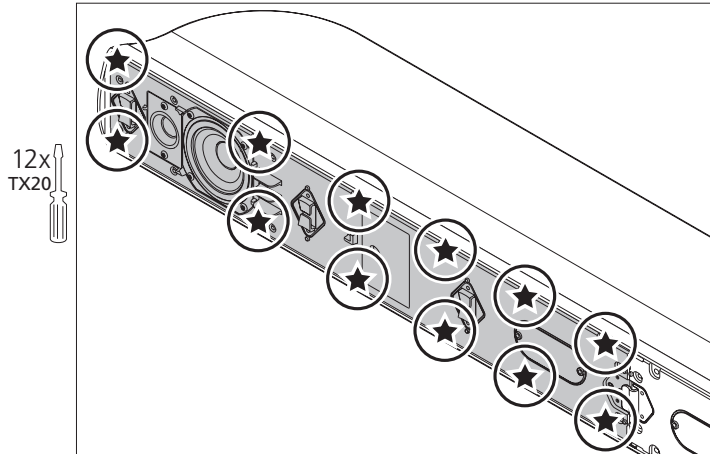
→ - Remove screws, and remove modules



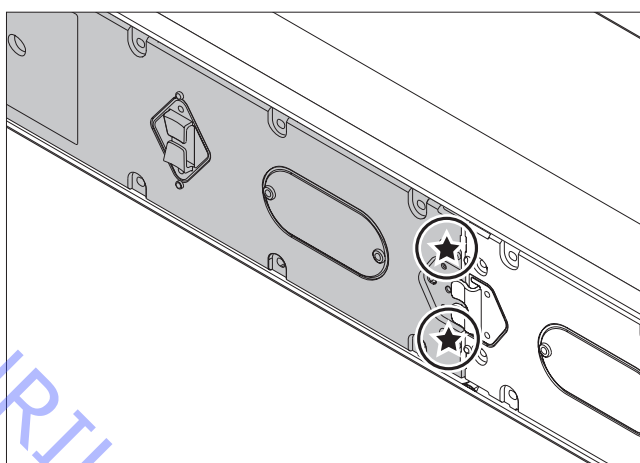
ABO-CENTER V/HENRIKSENS ELEKTRONIK

5.1 Remove front cover

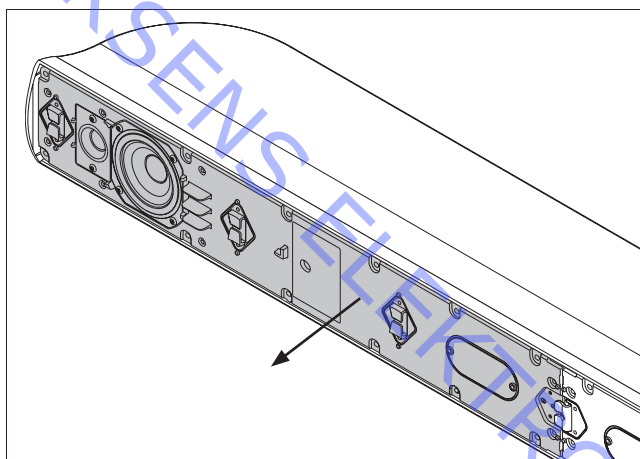
- Remove screws



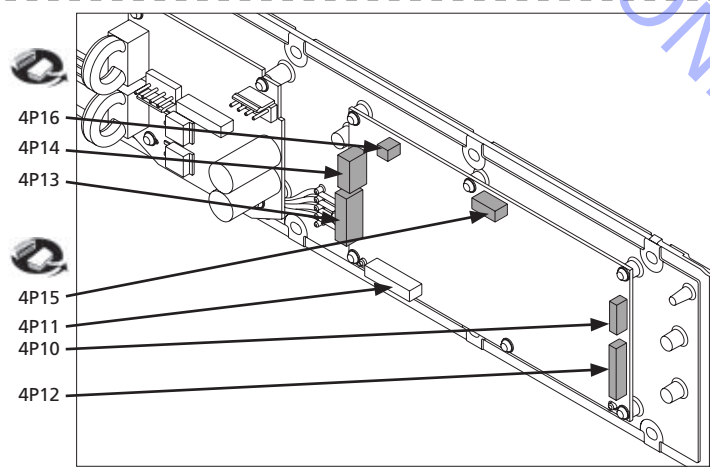
- Remove screws



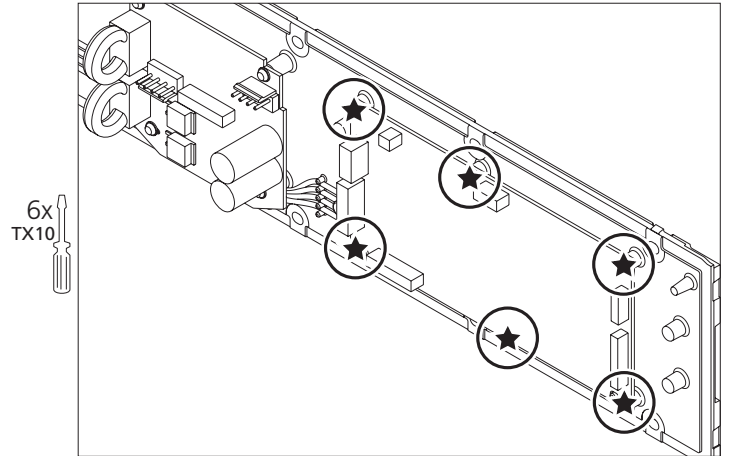
- Pull out baffle



- Remove plugs from Filter module

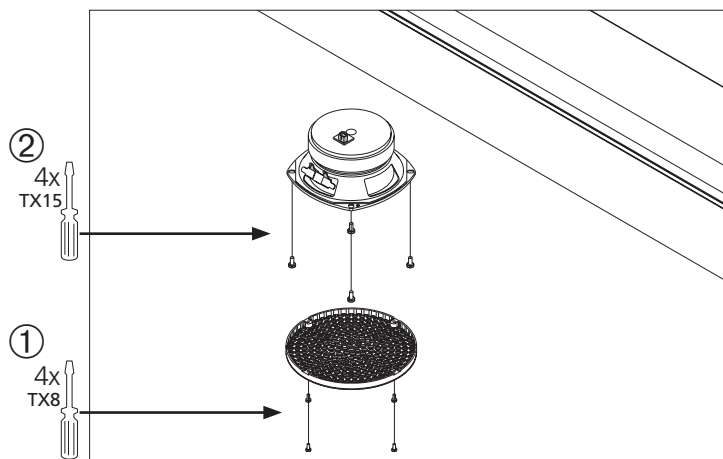


→ - Remove screws, and remove module

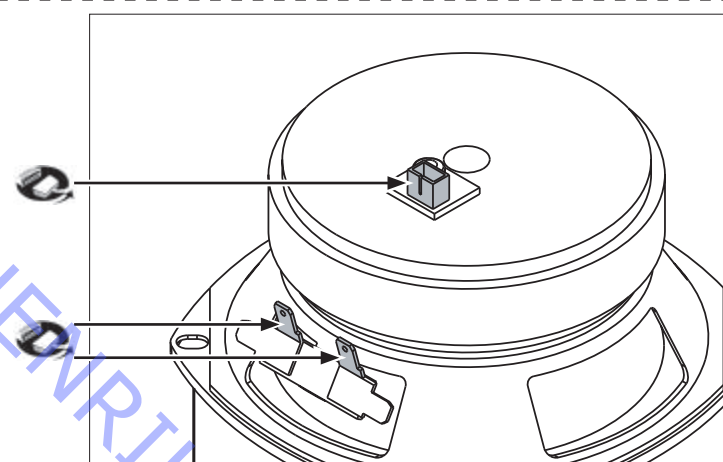


ABO-CENTER V/HENRIKSENS ELEKTRONIK

- Remove screws



- Remove plugs (Remember NTC!)

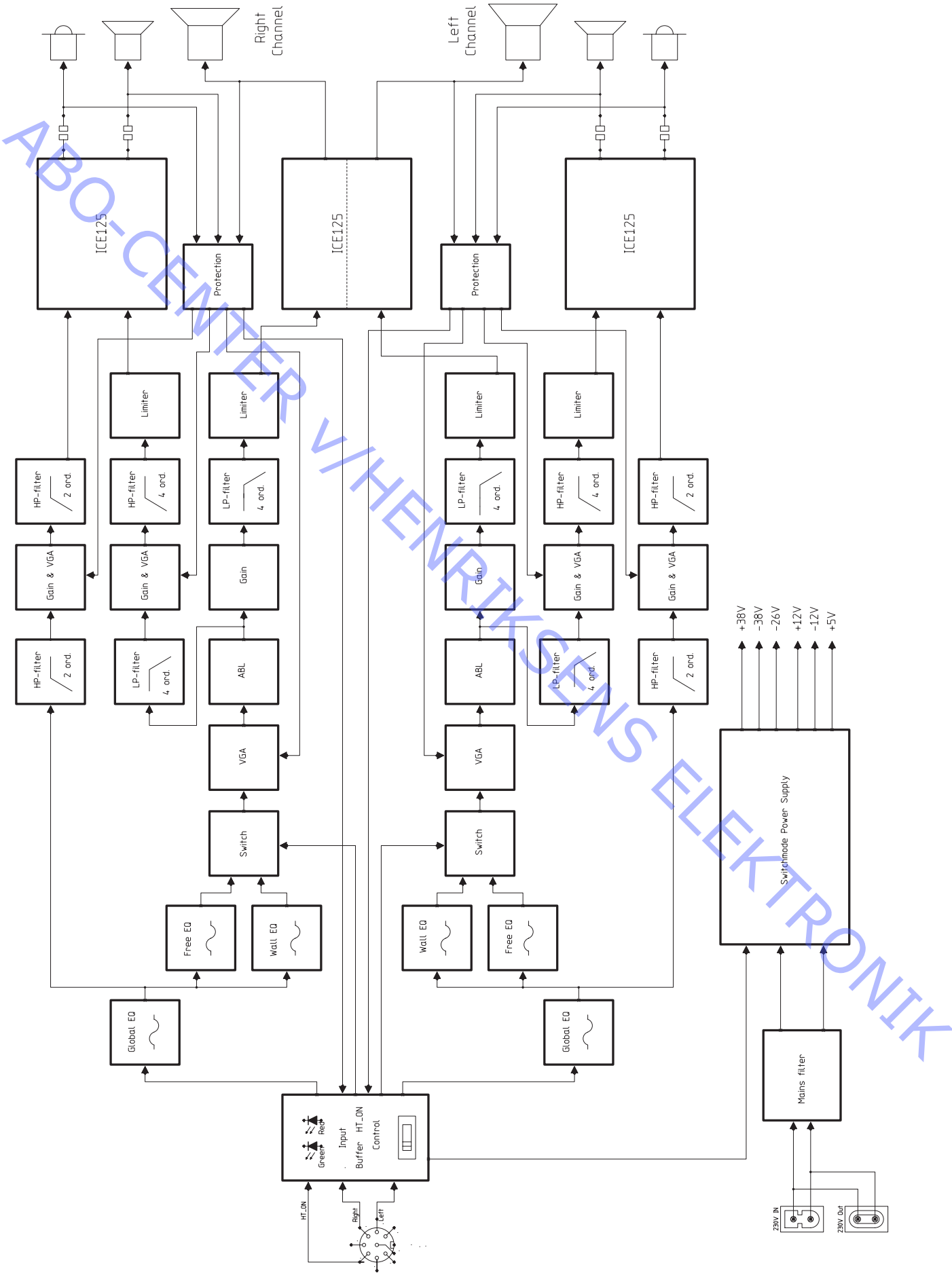


ABO-CENTER V/HENRIKSENS ELEKTRONIK

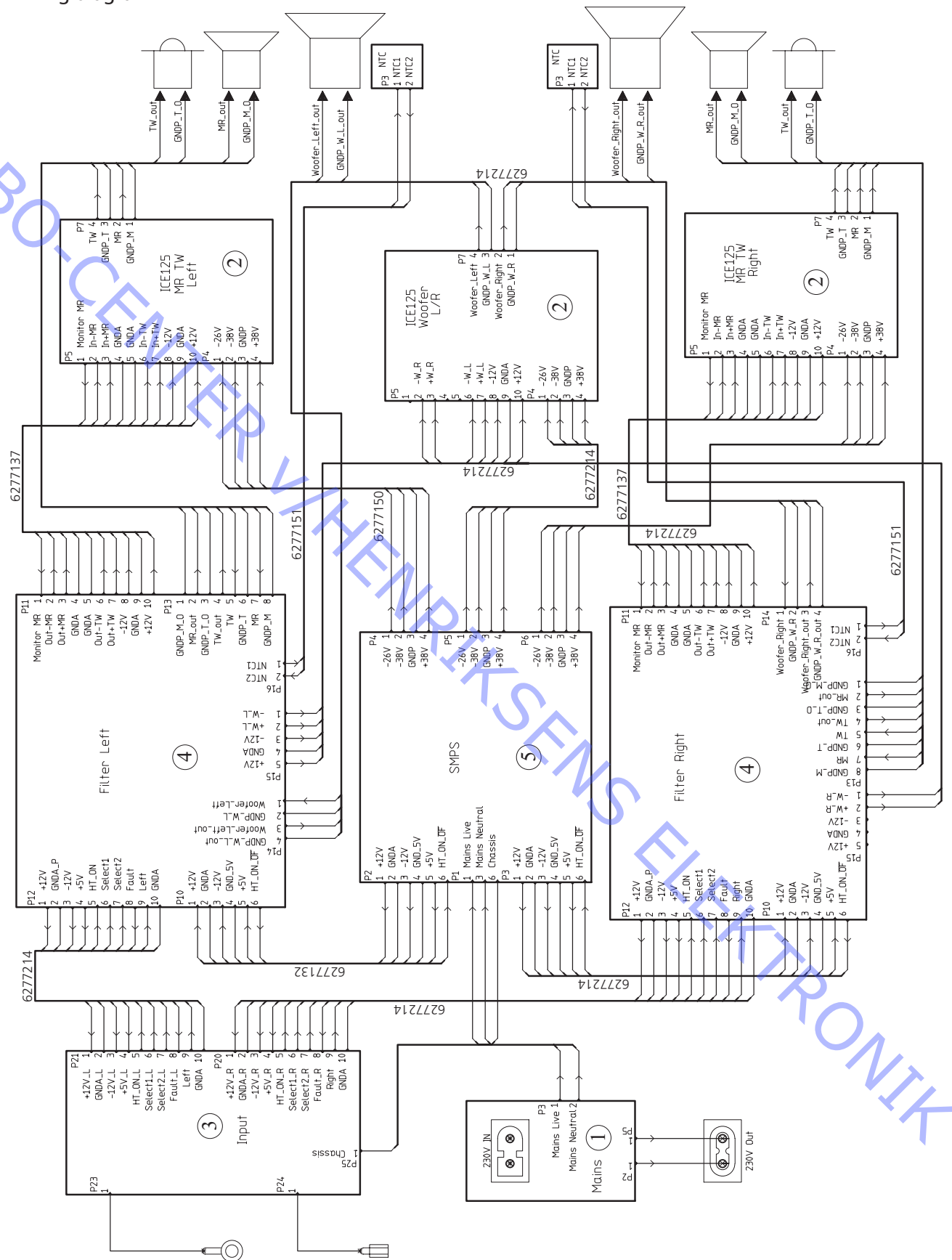
Specification guidelines for service use	BeoLab 7 - 2
Type no. 6213	220-240V (Jumper 5P7 is not mounted)
Type no. 6214	110-120V (Jumper 5P7 is mounted)
Dimensions W x H x D	124 x 11 x 21 cm
Weight	Approx. 11 kg
Cabinet finish	Aluminium cabinet coated with hardwearing black soft-touch lacquer Anodised speaker grill in following colours: Silver, black, blue, dark grey, red
Input sensitivity	
Power Link	125mV – 88dB SPL
Power Amplifiers	3 for each channel (3 x 125 watts Class D ICEpower)
Long Term Maximum, output per amplifier	Bass : 120 Watts (8 Ohm) Midrange : 120 Watts (8 Ohm) Treble : 120 Watts (8 Ohm)
Effective Frequency range	37 – 20.000 Hz
Crossover frequencies	250Hz, 4000 Hz
Cabinet principle	Bass: Bass reflex Midrange: Closed box
Magnetically shielded	No
Net volume (per side)	Bass: 4.2 litres Midrange 0.8 litres
Woofer	4" (101.6 mm)
Midrange	3" (76.2 mm)
Treble	¾" (19 mm)
Bass equalization	ABL (Adaptive Bass Linearization)
Protection	Thermal protection
Connections	
Power Link - input	1 (PL MKIII Semi-Balanced)
Mains – input	1
Mains – output	1 (Not US)
Indication	1 tri-color LED (For service use only)
Green	On
Red	Stand-by
Orange	Protection
Operations	
Switch for :	Wall – Free
Power consumption	Typical : 20 Watts IEC65 : 36 Watts Stand-by : 0.3 Watts
Accessories	
Bracket for single pipe	2182 (1218266)
Wall bracket (Black)	2172 (1217266)
Table Stand (Aluminium)	2176 (1217611)

Subject to change without notice

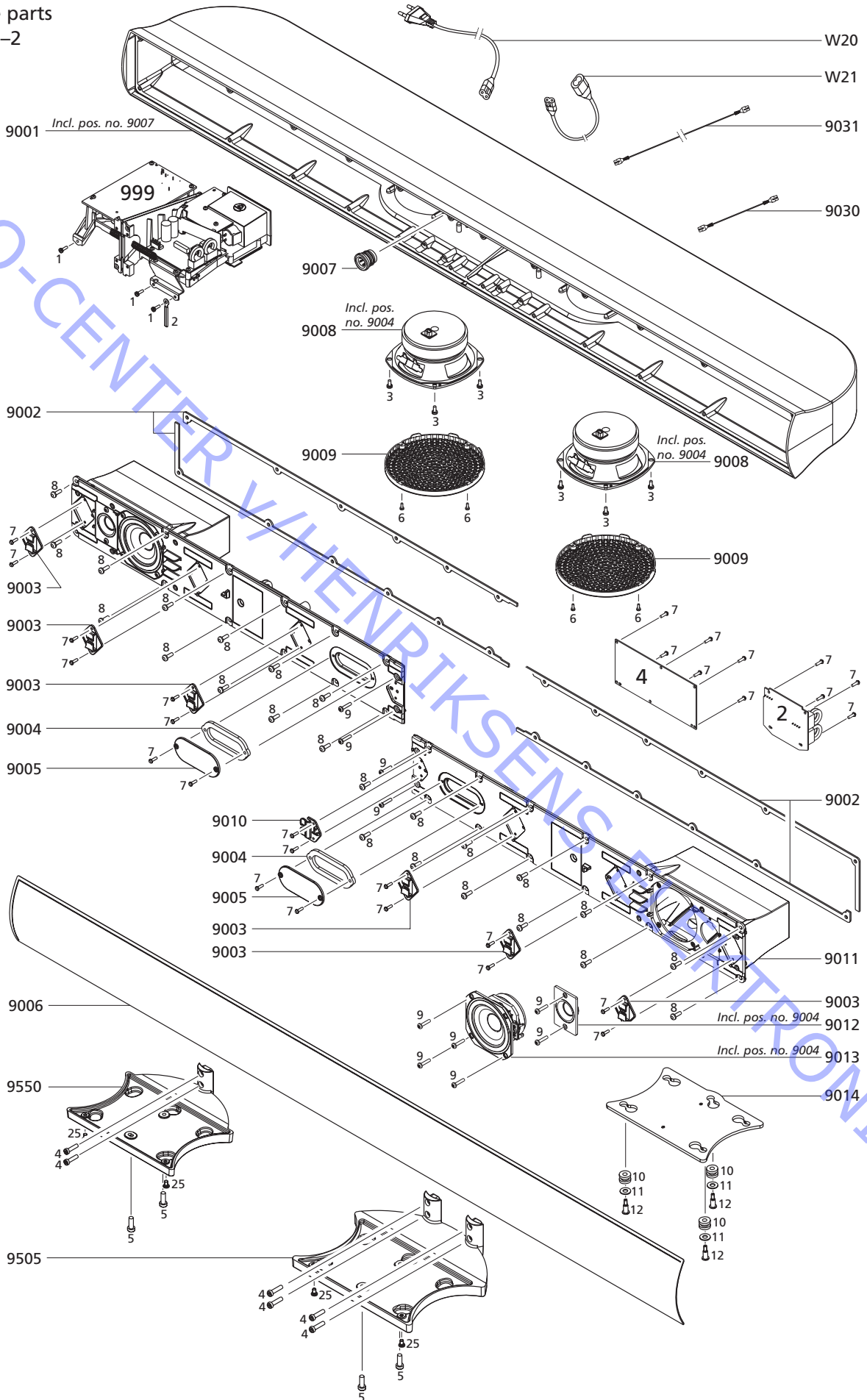
Overall block diagram



Wiring diagram



Available parts
BeoLab 7-2



BeoLab 7-2

9001	8053119	Cabinet, complete incl. pos. no. 9007
9002	3947210	Gasket, set
9003	3151264	Suspension without lock
9004	3947078	Gasket f/adjustment lid
9005	3151219	Lid f/signal adjustment
9006	3444214	Front cover, silver
	3444215	Front cover, red
	3444216	Front cover, blue
	3444217	Front cover, dark grey
	3444218	Front cover, black
9007	2930181	Rubber insert
9008	8480019	Woofer w/NTC, incl. pos. no. 9004
9009	3444055	Woofer grille
9010	3151263	Suspension w/lock
9011	3440064	Baffle
9012	8480015	Tweeter, incl. pos. no. 9004
9013	8480017	Midrange, incl. pos. no. 9004
9014	3151852	Bracket
9030	6270077	Cable, Power Link 0.5m
9031	6270144	Cable, Power Link 5m

9505	3151900	Bracket f/double pipe – BL7-2
9550	1218266	Bracket f/single pipe – BL7-2

W20	6100047	Mains lead CN
	6100273	Mains lead EU
	6100307	Mains lead US
	6100329	Mains lead GB
	6100332	Mains lead AUS
W21	6100216	Mains lead male/female, 0.5m

2Module	8003001	PCB2, ICE-Power amplifier
---------	---------	---------------------------

4Module	8003002	PCB4, Stereo speaker filter
---------	---------	-----------------------------

999Module	8053146	999Module, Main chassis ALL
	8053070	999Module, Main chassis US

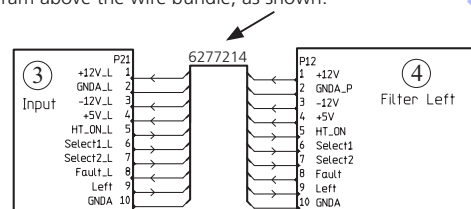
Survey of screws etc.

1	2054043	Screw 3 x 10mm
2	7530118	Solder
3	2015002	Screw 3.5 x 8mm
4	2058077	Screw 5 x 20mm
5	3390014	Screw 5 x 8mm
6	2054051	Screw 2.5 x 7mm
7	2052011	Screw 3 x 10mm
8	2054052	Screw 4 x 12mm
9	2015139	Screw 3.5 x 16mm
10	2930028	Decoupling
11	2622017	Washer
12	2044001	Screw 6 x 11mm
25	2058081	Screw 5 x 8mm

Wire bundles

See wiring diagram page 7.2.

The part no. is printed on the diagram above the wire bundle, as shown.



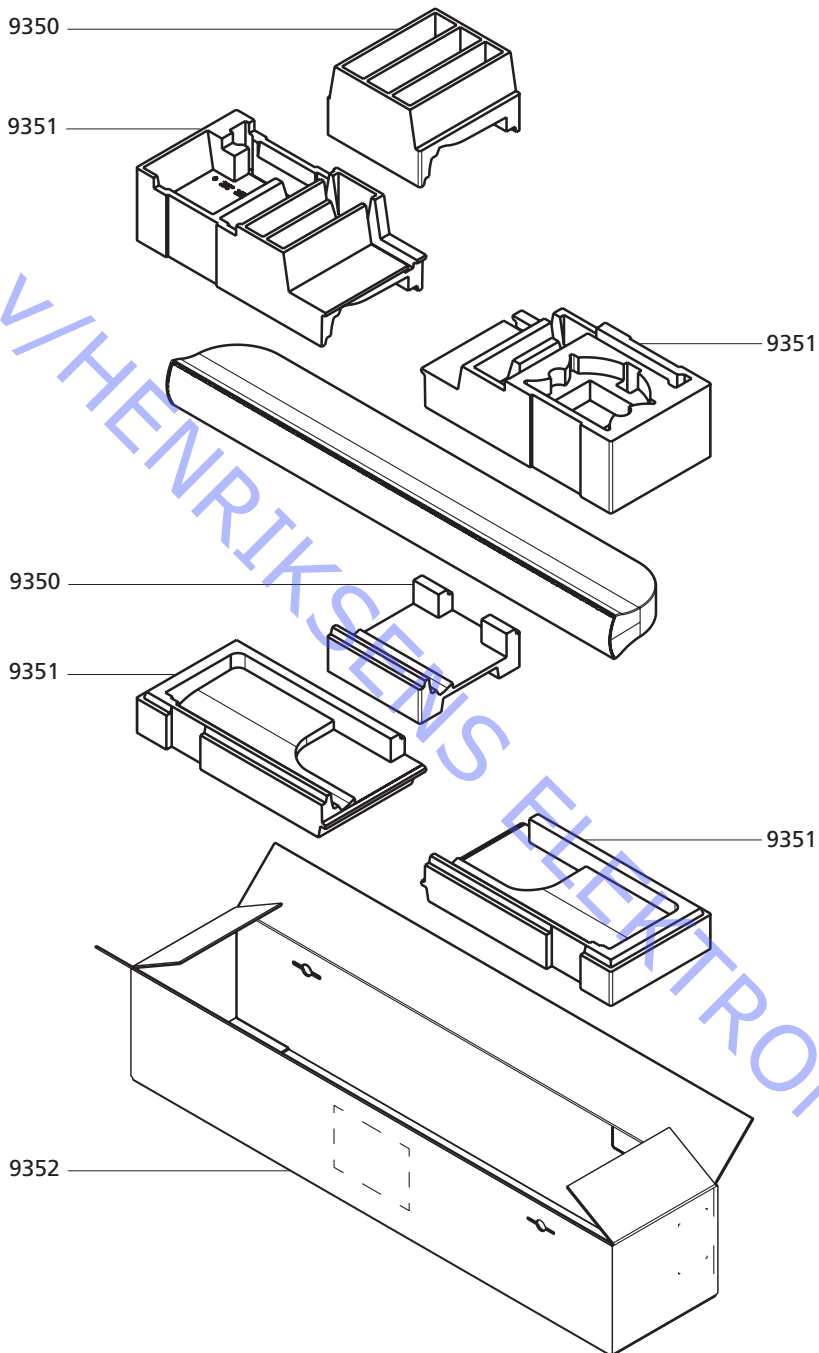
Parts not shown

- 3375487 Product cover
- 3395290 Back-up suitcase
- 3395258 Back-up suitcase US
- 3390014 Set of accessories
- 3624003 Tool f/removing of front cover
- 3031103 Mounting bracket

Available documentation

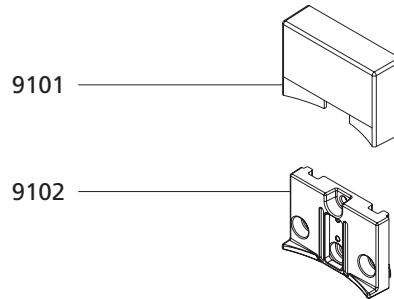
See Retail Ordering System

Packing



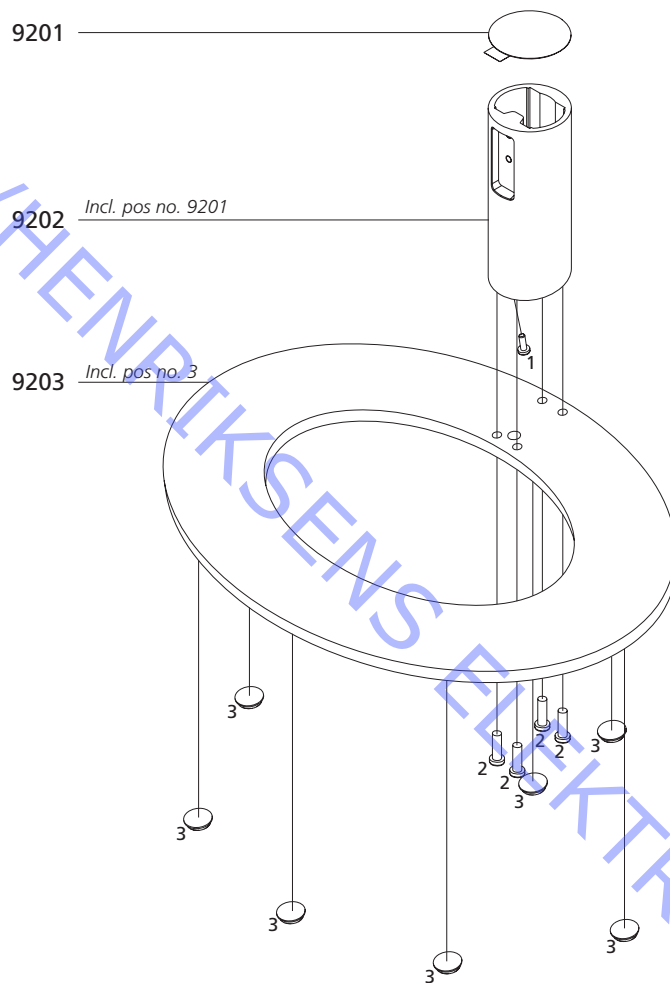
- 9350 3396328 Set of foam, middle
- 9351 3396263 Set of foam, 4 pcs.
- 9352 3392335 Outer carton

Wall bracket 2172
1217266



9101	3151853	Cover for Wall bracket
9102	3151854	Wall bracket

Table stand 2176
1217611



9201	3459468	Plate
9202	2950132	Aluminium tube incl. pos. no. 9201
9203	3454055	Bottom plate incl. pos. no. 3

1	2015001	Screw 4 x 12mm
2	2046050	Screw 6 x 20mm
3	3103379	Rubber foot

Packing

3396255	Foam packing
3392053	Outer carton

ABO-CENTER V/HENRIKSENS ELEKTRONIK

ABO-CENTER V/HENRIKSENS ELEKTRONIK

ABO-CENTER V/HENRIKSENS ELEKTRONIK

Bang & Olufsen
DK-7600 Struer
Denmark

Phone +45 96 84 11 22*
Fax +45 97 85 39 11

3538045 06-06