

BeoLab 7 – 4

Type 6215, 6216
From serial no. 19369658

Service Manual
Danish

*English, German, French, Italian, Spanish and Dutch versions
are available in the Retail System*



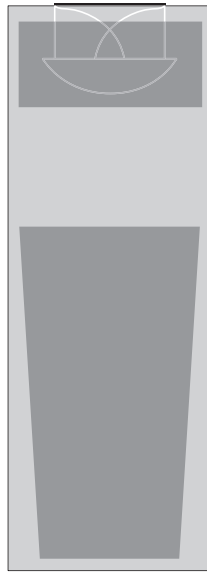
*This Service Manual must be returned with the
defective parts/back-up suitcase !*

CONTENTS

| | |
|--|-----|
| Survey of modules | 1.1 |
| How to service | 1.2 |
| Repair tips | 2.1 |
| Adjustments | 3.1 |
| Final check after repair | 3.2 |
| Replacement of spare parts | 4.1 |
| Illustrations | 5.1 |
| Specification guidelines for service use | 6.1 |
| Overall block diagram | 7.1 |
| Wiring diagram | 7.2 |
| Available parts | 8.1 |

ABO-CENTER V/HENRIKSENS ELEKTRONIK

Modul oversigt



999Module

Main chassis

ABO-CENTER V/HENRIKSENS ELEKTRONIK

Udførelse af service

Strategi

Højtaleren skal repareres i kundens hjem.

Det antistatiske serviceudstyr skal altid bruges, når produktet skilles ad, eller når der håndteres moduler.

Reparationen omfatter udskiftning af moduler eller højtalerenheder, som leveres i backup-kufferten.

De udskiftede moduler skal returneres til reparation hos Bang & Olufsen, modulreparationsafdelingen.

Fejlbeskrivelse skal returneres sammen med de udskiftede moduler.

Brug modulreparationsformularen eller formularen i Retail Order systemet, Udskift modul.

Forberedelser før reparation

Forklaring og demonstration af fejlen

Lad om muligt kunden demonstrere fejlen, før fejlfinding påbegyndes.

Anbefalet serviceværktøj

Hvide handsker.
Blød, fnugfri klud.

Håndtering og rengøring

Statisk elektricitet

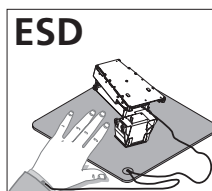


Statisk elektricitet kan beskadige højtaleren.

Antistatisk serviceudstyr.

Antistatisk serviceudstyr skal altid bruges, når produktet skilles ad, eller når der håndteres moduler.

Følg vejledningen i servicehåndbogen, og brug ESD-måtten til både gamle og nye moduler.



Bemærk:

Når der kræves netspænding på produktet, skal tilslutningen mellem produktet og ESD-måtten fjernes.

Modulerne skal altid være tilsluttet til det antistatiske serviceudstyr eller være placeret i en ESD-sikker pose.

Symbol for sikkerhedskomponenter



Når der udskiftes komponenter med dette symbol, skal der benyttes den samme type – også de samme værdier for ohm og watt.

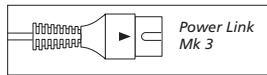
Den nye komponent skal monteres på samme måde som den komponent, der udskiftes.

Rengøring

Se kapitlet "Afsluttende kontrol efter reparation" eller brugervejledningen.

Reparationstips

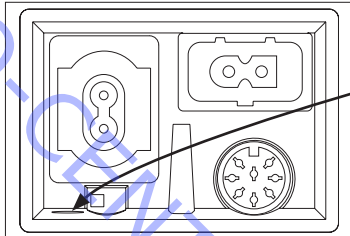
Summen i højttaleren, når der ikke afspilles musik



Power Link-kablet skal være af typen MK 3 eller højere.

Jordforbindelsen i Power Link-kabler lavere end MK 3 er muligvis ikke nok til at yde den bedste lydgenivelse.

Stand-by-lysdiode



Stand-by-lysdioden angiver status for BeoLab 7 – 4.

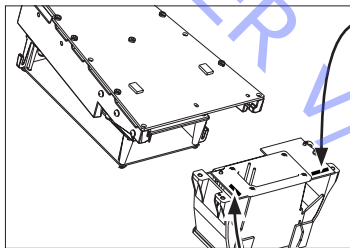
Adgang til stand-by-lysdiode.

Stand-by-lysdiodens STATUS

Rød BeoLab 7 – 4 er i stand-by.

Grøn BeoLab 7 – 4 fungerer.

Orange BeoLab 7 – 4 er blevet slukket på grund af termisk overbelastning.



Intet lys

Sikringen kan være defekt. Kontrollér sikringen F1 på PCB1. Hvis sikringen er i orden, skal hovedchassiset udskiftes.

Hvis lysdioden er orange, skal du slukke for og afbryde strømmen til BeoLab 7 – 4. Vent mindst fem minutter, mens højttaleren køler af.

Tilslut strømmen, og tænd for BeoLab 7 – 4.

Hvis lysdioden stadig er orange, kan fejlen skyldes:

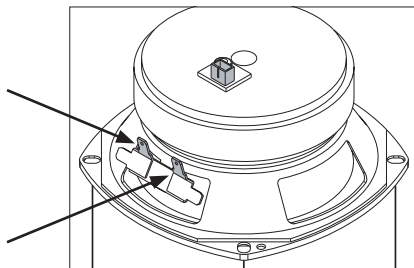
1. Bashøjttalerbeskyttelse – Foretag kontrol af højttalerenhed.
2. Diskanthøjttalerbeskyttelse – Foretag kontrol af højttalerenhed.
3. NTC-printkort eller -tilslutning på basenheden.
Demonter basenheden for at få adgang til NTC-printkortet.
4. Strømsvigt.

Ingen strøm i stikkontakten

Kontrollér sikringen F2 på PCB1.

Vær særlig opmærksom på højttalerskærmens pakninger.

Kontrol af højttalerenhed



Mål højttalerenhedens impedans for at afgøre, om fejlen skyldes en højttalerenhed.

Det anbefales at måle på højttalerenhedens terminaler.

Højttalerenheden skal fjernes fra BeoLab 7 – 4.

Vær særlig opmærksom på pakningen på højttalerenheden.

| Højttalerenhed | Nominel værdi | Grænser |
|----------------|---------------|---------------|
| Bas | 6,0 ohm | 5,4 - 6,6 ohm |
| Diskant | 6,2 ohm | 5,4 - 6,8 ohm |

Hvis højttalerenheden ligger uden for grænserne, er den defekt og skal udskiftes.

Under normale forhold er det ikke nødvendigt at udskifte pakningerne på højttalerenheden.

Justeringer

Beskrivelse af justeringer

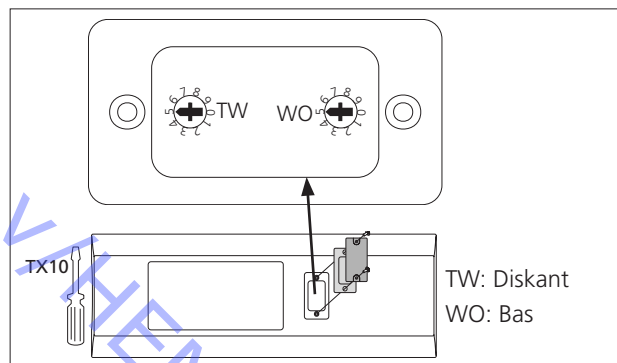
Justering af filtermodul på PCB4.

Højttalerenhederne måles individuelt, og filtermodulet skal justeres i overensstemmelse hermed.

Justeringen skal udføres, når højttalerenhed eller filtermodul udskiftes.

Pakningen på højttalerskærmens justeringslåg skal udskiftes, hver gang der udføres justering.

Adgang til justeringspunkter



Tabel over højttalerjustering

| Højttalerværdi på mærkat | Kontaktposition |
|--------------------------|-----------------|
| 1,8 – 2,3 | 0 |
| 1,3 – 1,7 | 1 |
| 0,8 – 1,2 | 2 |
| 0,3 – 0,7 | 3 |
| -0,2 – 0,2 | 4 |
| -0,3 – -0,7 | 5 |
| -0,8 – -1,2 | 6 |
| -1,3 – -1,7 | 7 |
| -1,8 – -2,2 | 8 |
| -2,3 – -2,5 | 9 |

Afsluttende kontrol efter reparation

Afsluttende kontrol efter reparation

Den afsluttende kontrol efter reparation beskriver de punkter, man skal gennemgå for at sikre, at produktet returneres til kunden i perfekt stand.

Indholdet er:

- Isolationstest.
- Gendannelse af opsætning.
- Afsluttende rengøring af produktet.

Isolationstest

Produktet skal isolationstestes, når det har været skilt ad. Testen skal udføres, når systemet igen er samlet og er klart til at blive sendt tilbage til kunden.

Der må ikke forekomme overslag i løbet af testen.

Gennemfør isolationstesten som følger:

Kortslut netstikkets to ben, og tilslut dem til en af de to klemmer på isolationstesteren.

Slut den anden klemme til jord på Power Link-stikket.

BEMÆRK!

For at undgå at beskadige produktet er det vigtigt, at begge klemmer på isolationstesteren har god kontakt.

Under testen må strømmen ikke overstige 5 mA.

Øg langsomt spændingen på isolationstesteren, til der opnås en spænding på 2,5 kV (ac). Hold spændingsniveauet i ét sekund, og skru derefter langsomt spændingen ned til 0 V (ac).

Gendan opsætningen

Sørg for, at

- FW-kontakten er i den rigtige position.
- Stikket er indsat over stand-by-lysdioden.
- Power Link-kablet er MK 3 eller højere.

Kontrollér lyden

Sørg for, at alle højttalere er i orden.

Rengør produktet

Rengør støvede overflader med en tør, blød klud. Fedtpletter eller vanskeligt snavs fjernes om nødvendigt med en grundigt opvredet, fnugfri klud dyppet i vand tilsat nogle få dråber mildt vaskemiddel, f.eks. opvaskemiddel.

Højttalerfronten kan støvsuges med et blødt børstemundstykke med støvsugeren indstillet på laveste sugekraft.

Udskiftning af reservedele

Tilgængelige reservedele

Hovedchassis, modul 999
Bas
Diskant
Sikring, PCB1 F2

Følg illustrationerne på side 5.1.

Højtalerenhed, bas

1. Fjern den defekte højtalerenhed.
2. Justér filtermodulet, eller notér højtalerværdien på mærkaten.
WO; bas.
3. Montér højtalerenheden.
NTC-printkortet skal være tilsluttet, ellers lukker BeoLab 7 – 4 ned.
4. Justér filtermodulet, hvis dette ikke allerede blev gjort i trin 2.

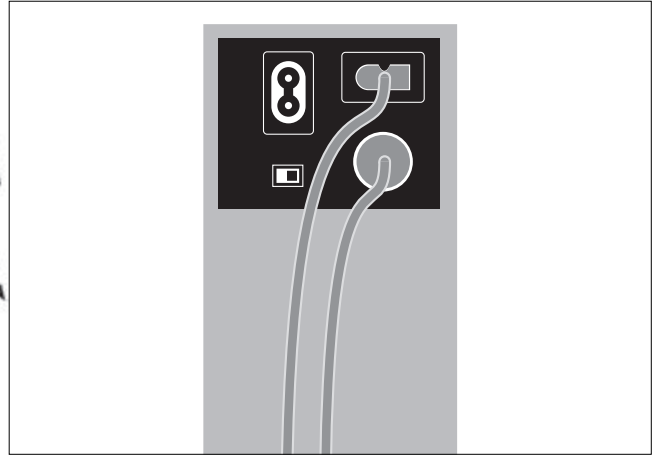
Højtalerenhed, diskant

1. Fjern den defekte højtalerenhed.
2. Justér filtermodulet, eller notér højtalerværdien på mærkaten.
TW; diskant.
3. Montér højtalerenheden.
4. Justér filtermodulet, hvis dette ikke allerede blev gjort i trin 2.

Hovedchassis, modul 999

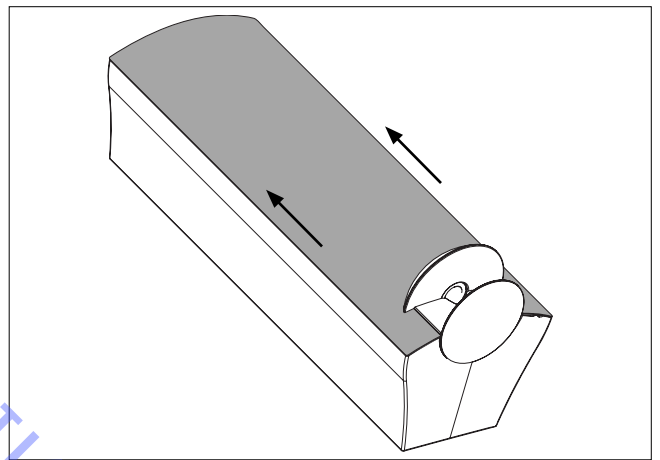
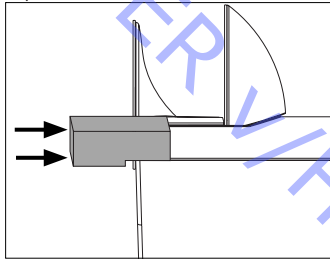
1. Fjern hovedchassiset (modul 999).
2. Overfør højtalerværdierne til filtermodulets potentiometre, eller notér højtalerværdiens position på det defekte PCB4.
WO; bas.
TW; diskant.
3. Monter det nye hovedchassis (modul 999).
NTC-printkortet skal være tilsluttet, ellers lukker BeoLab 7 – 4 ned.
4. Justér filtermodulets potentiometre, hvis dette ikke allerede blev gjort i trin 2.

- Remove cables

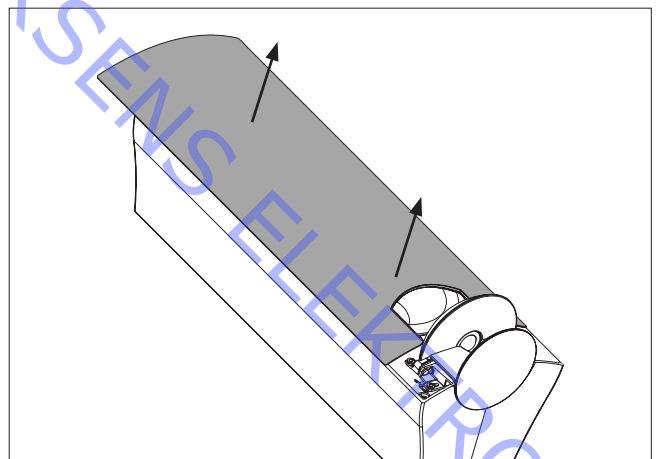


- Push front cover towards bottom

Tip: Use dedicated tool



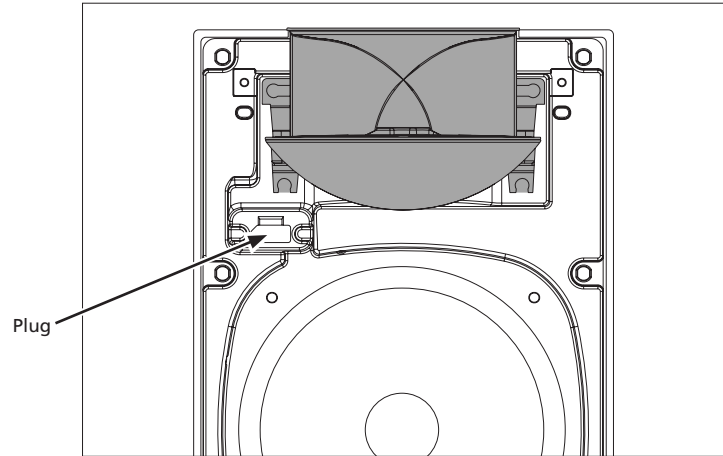
- Pull off front cover



ABO-CENTER / HENRIKSENS ELEKTRONIK

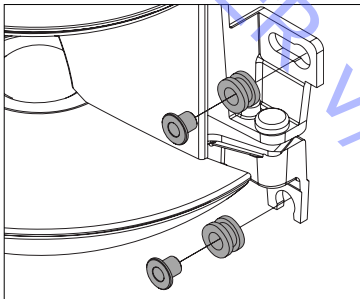
5.1 Remove front cover

- Remove plug

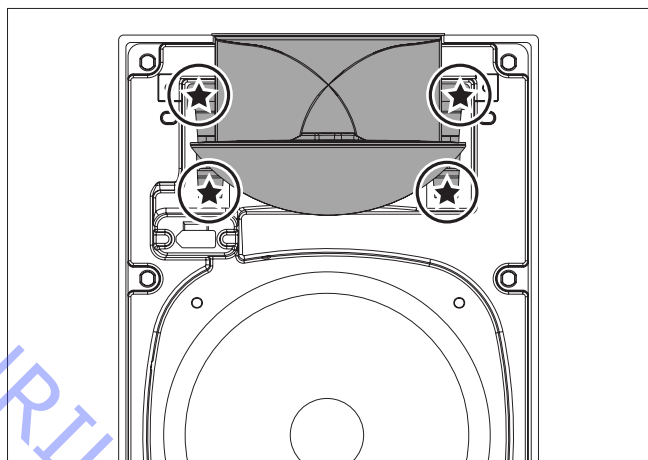


- Remove screws

Remember to remount suspension!



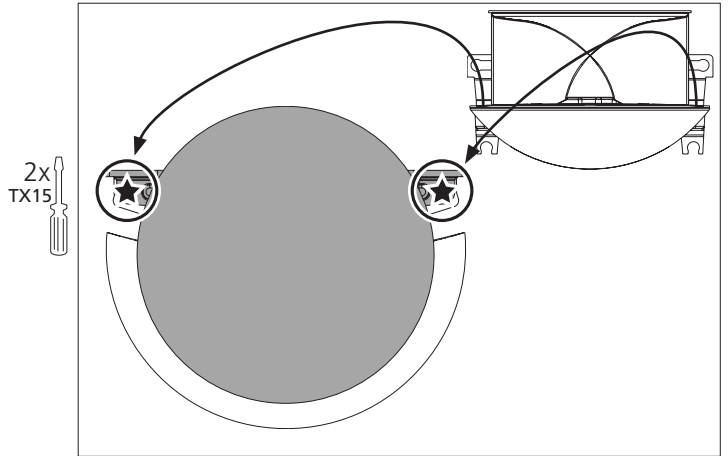
4x
TX15



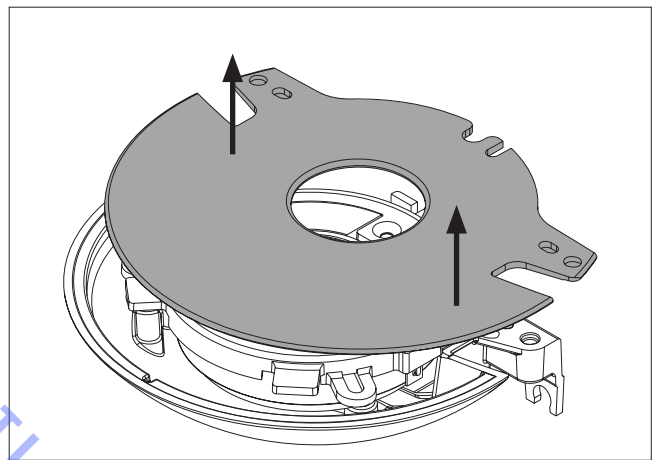
ABO-CENTER V/HENRIKSENS ELEKTRONIK

- 5.1 Remove front cover
- 5.2 Remove tweeter lens

- Remove screws

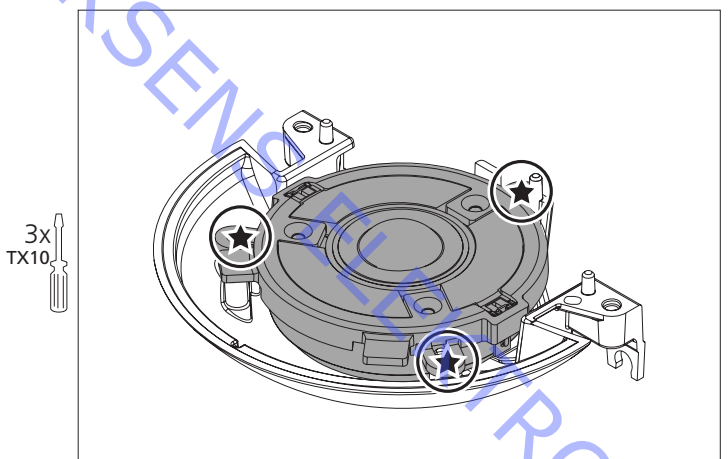


- Pull off cover f/tweeter

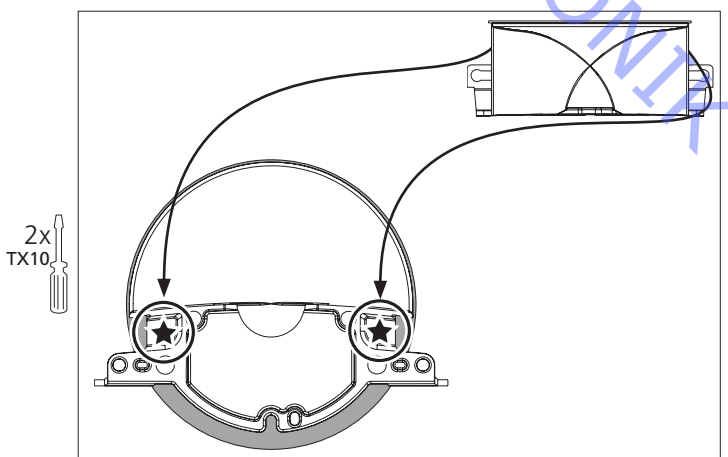


- Remove screws to remove tweeter unit

- Remember to adjust tweeter when replaced according to figures printed on speakerlabel (See adjustment procedure page 3.1)



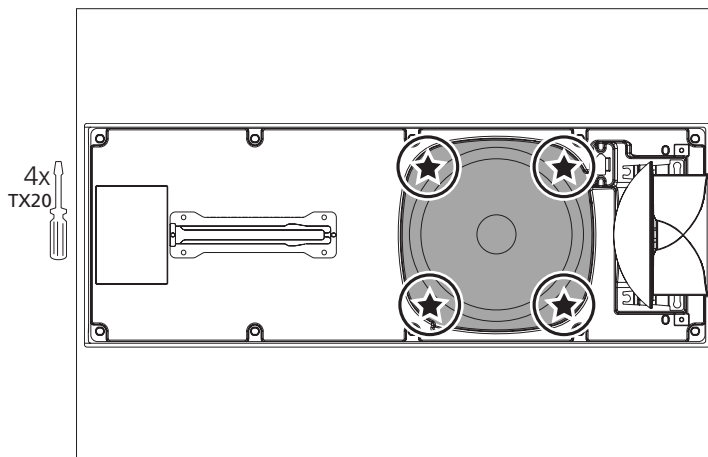
- Remove screws to remove topplate



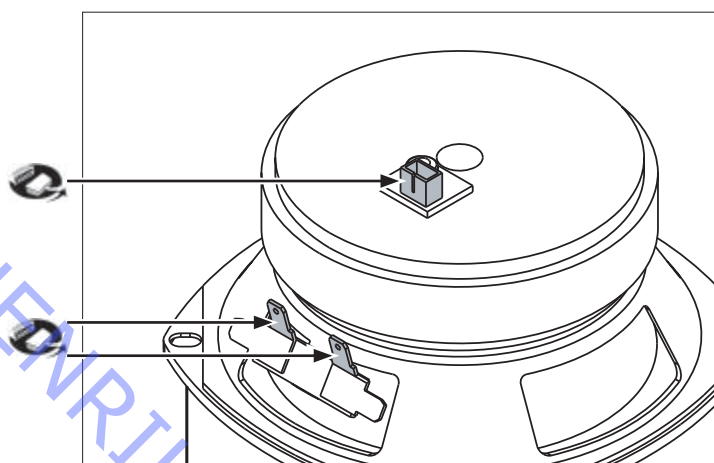
ABO-CENTER V/HENRIKSENSEK/ROMIT

5.1 Remove front cover

- Remove screws



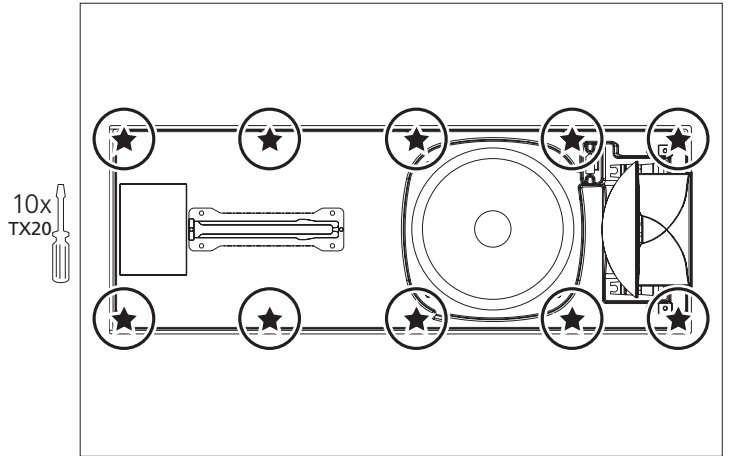
- Remove plugs (Remember NTC!)
- Remember to adjust woofer when replaced according to figures printed on speakerlabel (See adjustment procedure page 3.1)



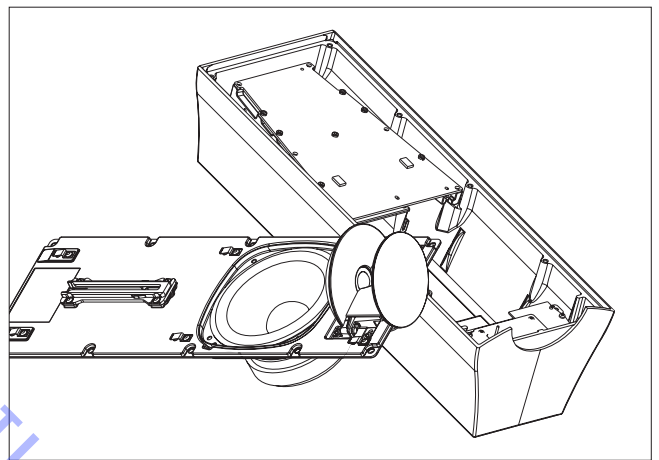
ABO-CENTER V/HENRIKSENS ELEKTRONIK

5.1 Remove front cover

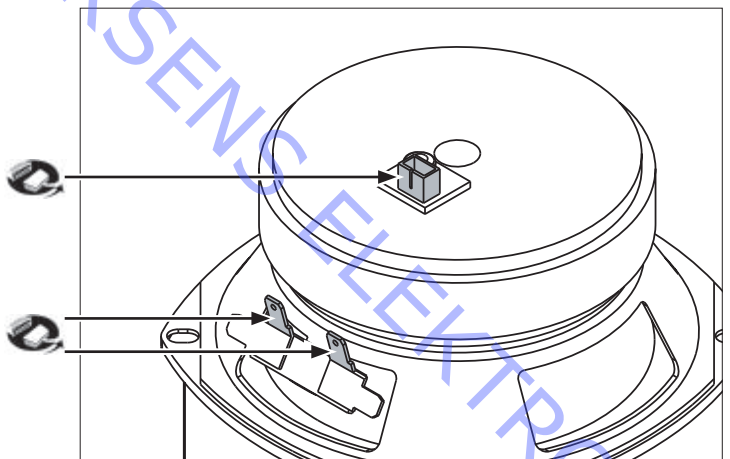
- Remove screws



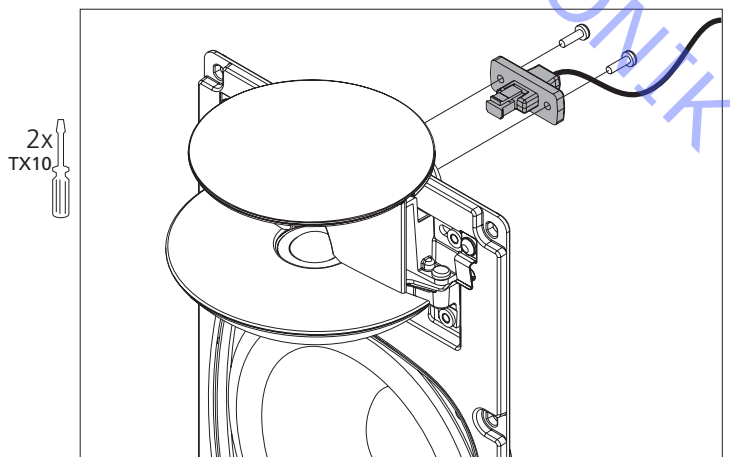
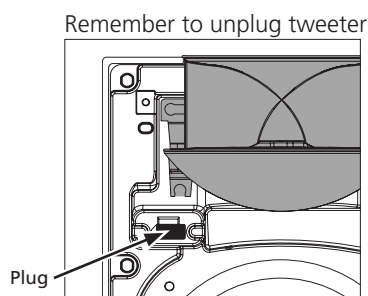
- Place speaker front next to cabinet as shown



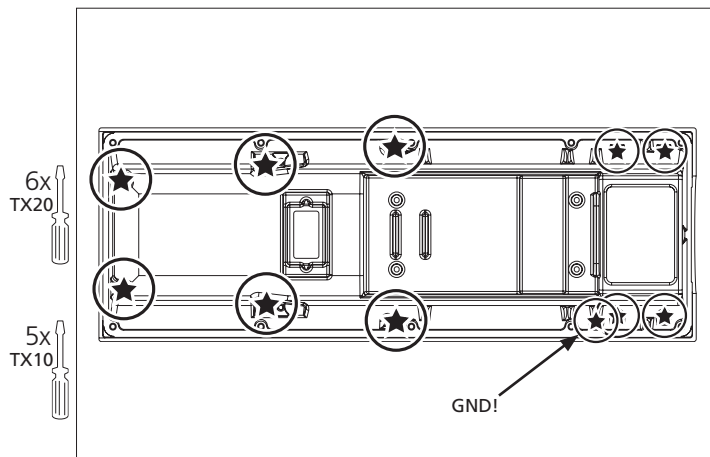
- Remove plugs from woofer
- Remember NTC module!



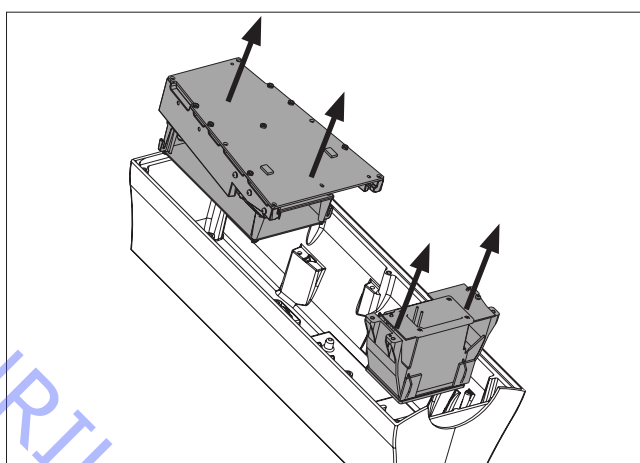
- Remove tweeter plug by removing screws



→ - Remove screws



- Pull out chassis

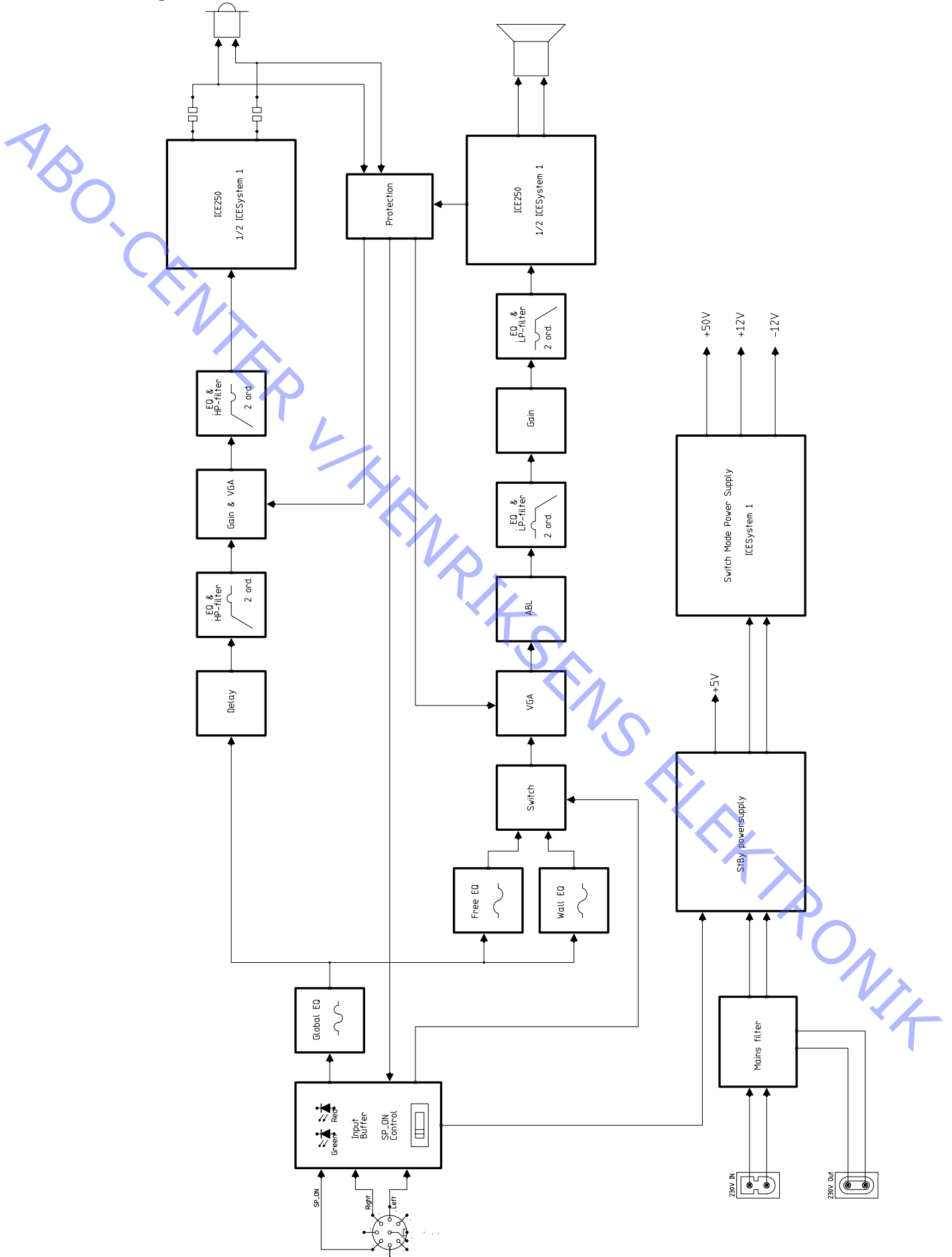


ABO-CENTER V/HENRIKSENS ELEKTRONIK

| Specification guidelines for service use | BeoLab 7 - 4 |
|---|--|
| Type no. 6215 | 220-240V (Jumper 6J200 is mounted) |
| Type no. 6216 | 110-120V (Jumper 6J201 is mounted) |
| Dimensions W x H x D | 17 x 48 x 19 cm |
| Weight | Approx. 8 kg |
| Cabinet finish | Aluminium cabinet coated with hardwearing black soft-touchlacquer. Anodised speaker grill in following colours: Aluminium, Black, Blue, Dark Grey, Red |
| Input sensitivity | |
| Power Link | 125mV – 88dB SPL |
| Power Amplifiers | 2 x 250 watts (Class D ICEpower) |
| Long Term Maximum, output per amplifier | Bass/Midrange : 180 Watts (8 Ohm) Treble : 180 Watts (8 Ohm) |
| Effective Frequency range | 50 – 20.000 Hz |
| Crossover frequencies | 2000 Hz |
| Cabinet principle | Closed box |
| Magnetically shielded | No |
| Net volume | 5 litres |
| Woofers | 5" (125 mm) |
| Tweeter (In acoustic lense) | ¾" (19 mm) |
| Bass equalization | ABL (Adaptive Bass Linearization) |
| Protection | Thermal protection |
| Connections | |
| Power Link - input | 1 (PL MKIII Semi-Balanced) |
| Mains – input | 1 |
| Mains – output | 1 (Not US) |
| Indication | 1 tri-color LED (For service use only) |
| Green | On |
| Red | Stand-by |
| Orange | Protection |
| Operations | |
| Switch for : | Wall – Free |
| Power consumption | Typical : 12 Watts Stand-by : 0.3 Watts |
| Accessories | |
| Bracket for single pipe | 2184 (1218466) |
| Wall bracket (Black) | 2172 (1217266) |

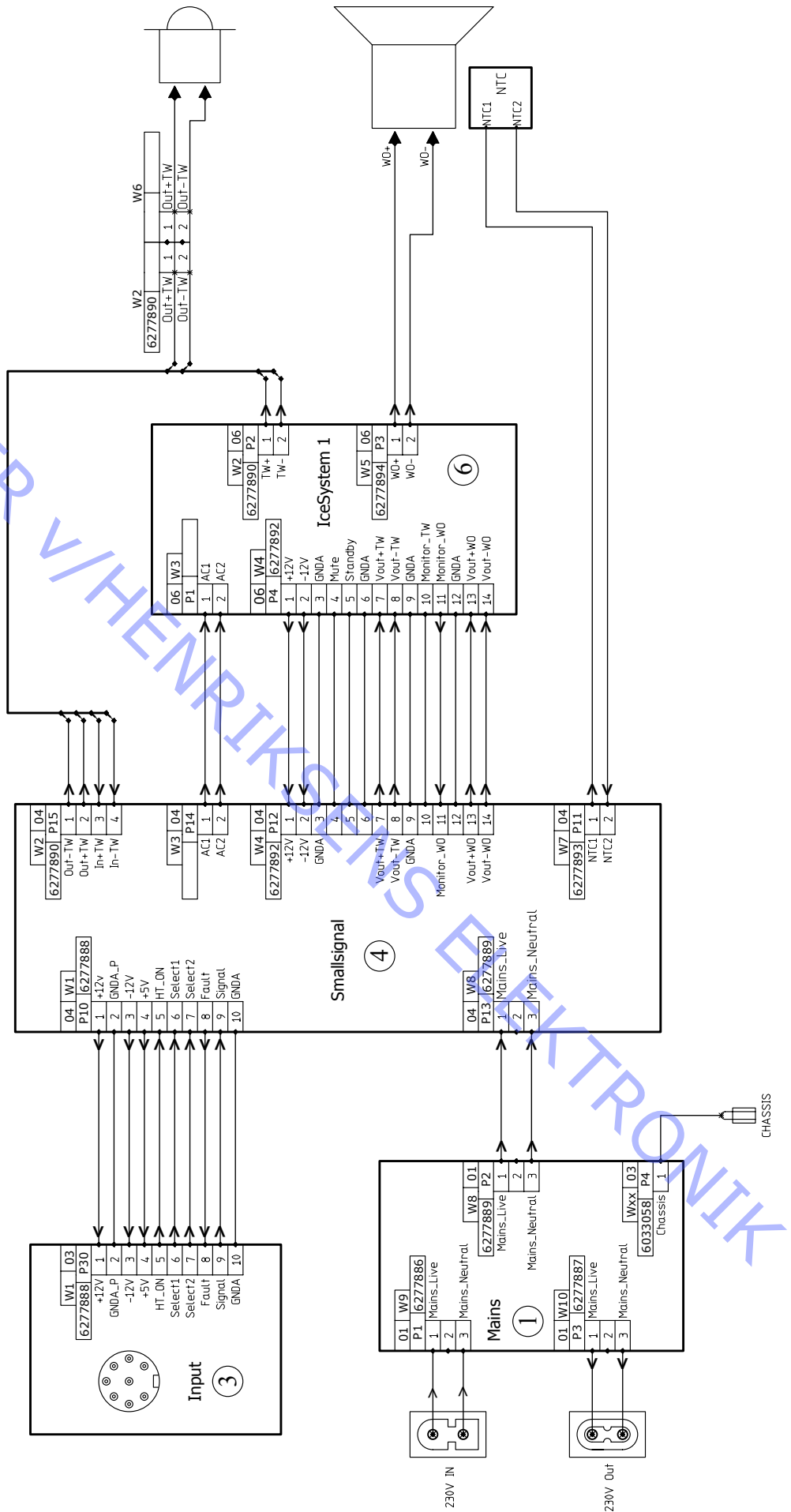
Subject to change without notice

Overall block diagram

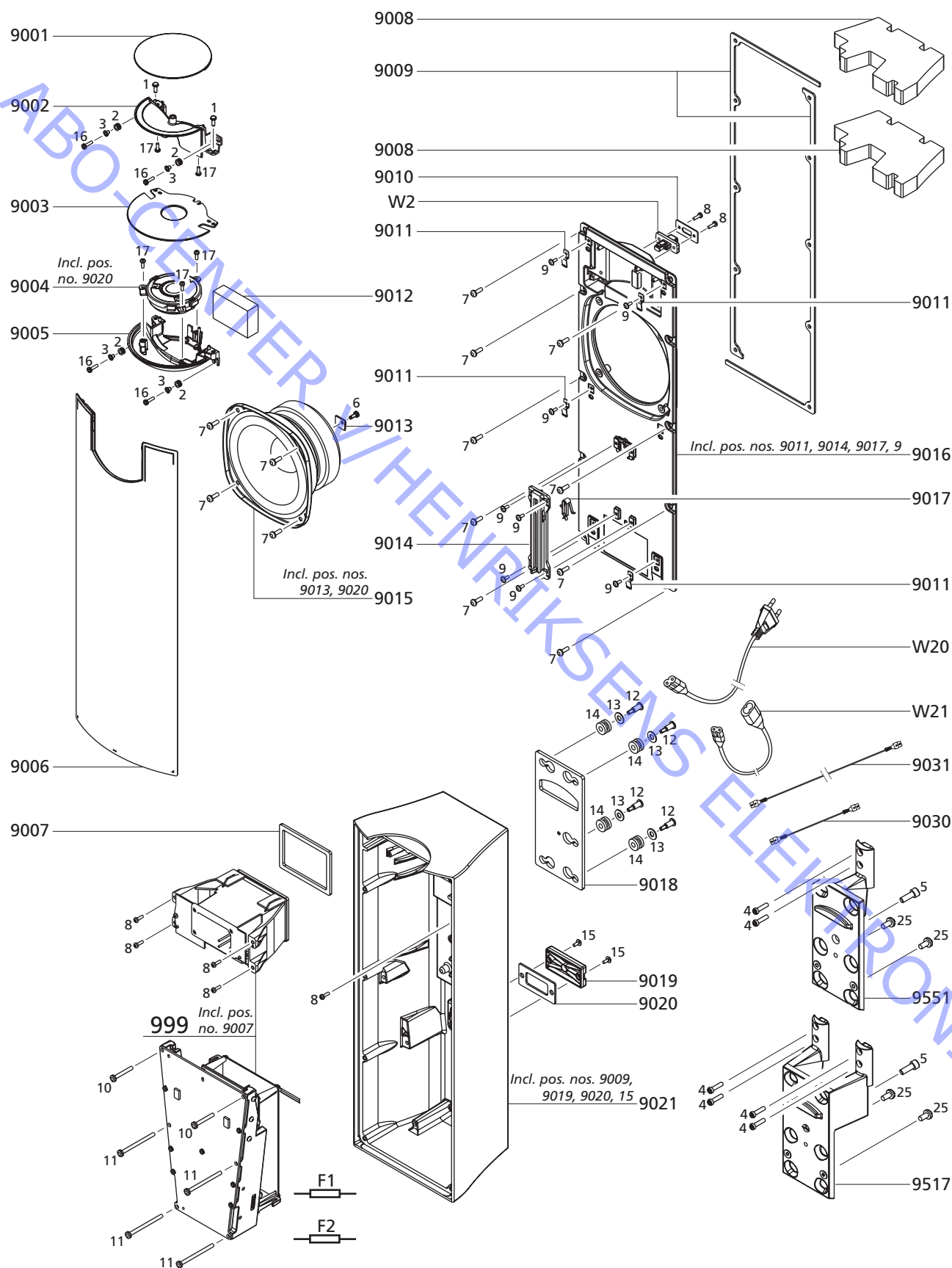


Wiring diagram

ABO-CENTER V/HENRIK SØKTRONIK



Available parts
BeoLab 7 – 4



BeoLab 7 – 4

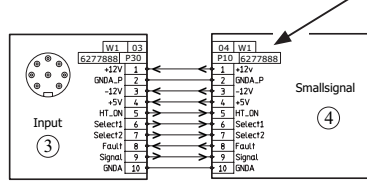
| | | |
|-----------|---------|---|
| 9001 | 3458118 | Top cover |
| 9002 | 3131090 | Lens, top |
| 9003 | 3459496 | Cover f/tweeter |
| 9004 | 8480045 | Tweeter incl. pos. no. 9020 |
| 9005 | 3131093 | Lens bottom |
| 9006 | 3444232 | Front cover, silver |
| | 3444233 | Front cover, black |
| | 3444234 | Front cover, dark grey |
| | 3444235 | Front cover, blue |
| | 3444236 | Front cover, red |
| 9007 | 3947114 | Gasket |
| 9008 | 3332006 | Damping material |
| 9009 | 3947213 | Gasket f/cabinet, set |
| 9010 | 3947177 | Gasket |
| 9011 | 2816190 | Spring |
| 9012 | 3332007 | Damping material |
| 9013 | 8006994 | PCB NTC |
| 9014 | 3151856 | Guide f/grill |
| 9015 | 8480046 | Woofer incl pos. nos. 9013, 9020 |
| 9016 | 3440164 | Baffle incl pos. nos. 9011, 9014, 9017, 9 |
| 9017 | 2816145 | Clips |
| 9018 | 3151847 | Bracket |
| 9019 | 3151831 | Cover |
| 9020 | 3947156 | Gasket |
| 9021 | 2569319 | Cabinet incl pos. nos. 9009, 9019, 9020, 15 |
| 9030 | 6270077 | Cable, Power Link 0.5m |
| 9031 | 6270144 | Cable, Power Link 5m |
| 9517 | 3151916 | Bracket f/double pipe – BL7-4 |
| 9551 | 1218466 | Bracket f/single pipe – BL7-4 |
| F1 | 6600127 | Fuse 2.5A |
| F2 | 6600178 | Fuse 6.3A |
| W2 | 6277890 | Wire |
| W20 | 6100047 | Mains lead CN |
| | 6100273 | Mains lead EU |
| | 6100307 | Mains lead US |
| | 6100329 | Mains lead GB |
| | 6100332 | Mains lead AUS |
| W21 | 6100216 | Mains lead male/female, 0.5m |
| 999Module | 8053144 | 999Module, Main chassis EU |
| | 8053125 | 999Module, Main chassis US |

Survey of screws etc.

| | | |
|----|---------|------------------|
| 1 | 2019031 | Screw 3.5 x 10mm |
| 2 | 2938111 | Suspension lens |
| 3 | 2935001 | Spacer |
| 4 | 2058077 | Screw 5 x 20mm |
| 5 | 3390014 | Screw 5 x 8mm |
| 6 | 2056008 | Screw 3.5 x 10mm |
| 7 | 2019025 | Screw 4 x 12mm |
| 8 | 2054012 | Screw 3 x 10mm |
| 9 | 2019026 | Screw 3 x 8mm |
| 10 | 2015004 | Screw 4 x 30mm |
| 11 | 2015005 | Screw 4 x 55mm |
| 12 | 2044001 | Screw 6 x 11mm |
| 13 | 2622017 | Washer |
| 14 | 2930028 | Decoupling |
| 15 | 2019024 | Screw 3 x 10mm |
| 16 | 2054026 | Screw 3 x 12mm |
| 17 | 2013020 | Screw 3 x 8mm |
| 25 | 2058081 | Screw 5 x 8mm |

Wire bundles

See wiring diagram page 7.2.
The part no. is printed on the diagram above the wire bundle, as shown.



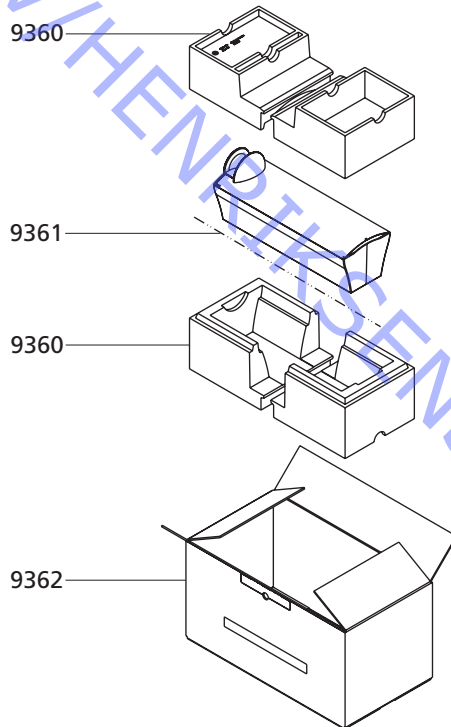
Parts not shown

- 3375488 Product cover
- 3395292 Back-up suitcase EU
- 3395269 Back-up suitcase US
- 3390014 Set of accessories
- 3624003 Tool f/removing of front cover

Available documentation

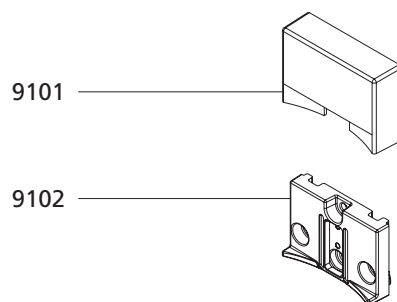
See Retail Ordering System

Packing



- 9360 3396304 Set of foam
- 9361 3917226 Foam foil
- 9362 3392373 Outer carton

Wall bracket 2172
1217266



| | | |
|------|---------|------------------------|
| 9101 | 3151853 | Cover for Wall bracket |
| 9102 | 3151854 | Wall bracket |

ABO-CENTER V/HENRIKSENS ELEKTRONIK

ABO-CENTER V/HENRIKSENS ELEKTRONIK

ABO-CENTER V/HENRIKSENS ELEKTRONIK

ABO-CENTER V/HENRIKSENS ELEKTRONIK

Bang & Olufsen
DK-7600 Struer
Denmark

Phone +45 96 84 11 22*
Fax +45 97 85 39 11

3538046 06-06