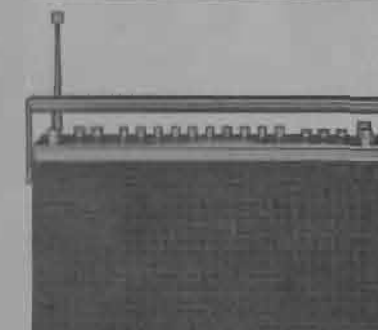
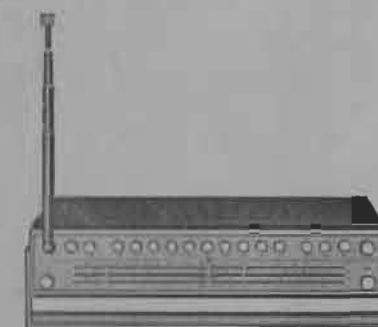




BEOLIT 1000
TYPE 1401
AUTOKASSETTE, TYPE 1003
BEOPOWER 1000



SERVICE MANUAL
SERVICEANLEITUNG



BANG & OLUFSEN A/S
DK - 7600 STRUER
DENMARK

TELEPHONE 07 - 85 11 22* - TELEX 4233
CABLE ADDRESS BANGOLUF

PRINTED IN DENMARK
I/S EKSPRES-TRYKKERIET, STRUER 5.69



| CONTENTS | INHALTSVERZEICHNIS | PAGE/SEITE |
|--|---|------------|
| TECHNICAL DATA | TECHNISCHE DATEN | 1-2 |
| DISASSEMBLY | ZERLEGUNG | 3 |
| PARTS LIST FOR PC UNIT 8001013, RF AND IF | STÜCKLISTE FÜR SCHALT- PLATTEN-EINHEIT 8001013, HF UND ZF | 4 |
| CIRCUIT DIAGRAM OF BEOLIT 1000, TYPE 1401 | SCHALTBILD FÜR BEOLIT 1000, TYP 1401 | 5 |
| PC UNIT 8001013, RF AND IF | SCHALTPLATTEN-EINHEIT 8001013, HF UND ZF | 6 |
| PC UNIT | SCHALTPLATTEN-EINHEIT | 7 |
| PARTS LIST FOR PC UNIT | STÜCKLISTE FÜR SCHALT- PLATTEN-EINHEIT | 8 |
| CIRCUIT DESCRIPTION | FUNKTIONSBESCHREIBUNG | 9-15 |
| CAR-MOUNTING BRACKET | AUTOKASSETTE | 13 |
| BEOPOWER DESCRIPTION | BEOPOWER BESCHREIBUNG | 14-15 |
| SERVICE-TIPS | SERVICETIPS | 15-16 |
| CHECK MEASUREMENTS AND ADJUSTMENTS | MESSÜBERPRÜFUNG UND EICHUNG | 17-19 |
| PARTS LIST FOR BEOLIT 1000... | STÜCKLISTE FÜR BEOLIT 1000 ... | 20-28 |
| PARTS LIST FOR CAR- MOUNTING BRACKET | STÜCKLISTE FÜR AUTO- KASSETTE | 29-30 |
| PARTS LIST FOR BEOPOWER 1000 | STÜCKLISTE FÜR BEOPOWER 1000 | 31 |

TECHNICAL DATA

Dimensions and weight

Dimensions: 359 mm wide, 70 mm deep, 227 mm high with handle up, 201 mm high with handle down, (14 1/8" x 2 3/4" x 8 15/16" (7 15/16")).
Weight: 3.3 kg (7.26 lbs.) with dry cells, 2.8 kg (6.16 lbs.) less dry cells.

Power supply

Voltage: 7.5 volts (five 1.5-volt dry cells, 33 x 60.5 mm (1 5/32" x 2 3/8")).
Battery drain: 50 mW 2.5 W
No sig- sine- sine-
nal wave wave
output output
Gram 38 mA 85 mA
FM 52 mA 99 mA approx.
450 mA
AM 42 mA 89 mA

External connections

Inputs: Gramophone, high impedance; Sensitivity 200 k Ω - 350 mV/1000 Hz.
Tape recorder: Sensitivity 200 k Ω - 350 mV/1000 Hz.
AM aerial } through ear-
FM aerial } aerial socket.
Mains adapter: 7.5 volts - 10 watts. Built-in battery is switched off automatically.
Outputs: External speaker - 4 Ω.
Tape recorder: Sensitivity 47 k Ω - max. 100 mV/1000 Hz.

Tuning

Wave Bands: FM 87.5 - 108 MHz plus three fixed stations.
LW 147 - 350 kHz 2040 - 857 m.
MW 520 - 1610 kHz 578 - 186 m.
SW I 1.5 - 4.6 MHz 200 - 65.2 m.
SW II 5.95 - 18 MHz 49 - 16 m with expander.
Sensitivities, Ferrite plus Telescopic Whip:
FM: 1.5 μV for 26 dB signal-to-noise ratio.
LW: 100 μV/m for 3 dB signal-to-noise ratio.
MW: 40 μV/m for 3 dB signal-to-noise ratio.
SW I: 12 μV for 3 dB signal-to-noise ratio.
SW II: 2.5 μV/8 μV for 3 dB signal-to-noise ratio (18 MHz/6 MHz).
Sensitivities, External Wire Aerial:
LW: 6 μV for 3 dB signal-to-noise ratio.
MW: 3.5 μV for 3 dB signal-to-noise ratio.
SW I: 3.5 μV for 3 dB signal-to-noise ratio.
SW II: 1.8 μV/3 μV for 3 dB signal-to-noise ratio (18 MHz/6 MHz).

TECHNISCHE DATEN

Grösse und gewicht

Abmessungen: 359 mm breit, 70 mm tief, 227 mm mit heraufgeklapptem Handgriff; mit heruntergeklapptem Handgriff: 201 mm.
Gewicht: 3,3 kg mit Batterien, 2,8 kg ohne Batterien.

Stromversorgung

Spannung: 7,5 Volt (5 Stck. 1,5-Volt-Batterien, 33 x 60,5 mm)
Verbrauch: 50 mW 2,5 W
Sinus- Sinus-
Leer- aussteu- aussteu-
lauf erung erung
Phono 38 mA 85 mA
UKW 52 mA 99 mA ca. 450 mA
AM 42 mA 89 mA

Anschlüsse

Eingänge: Phono, hochohmig; Empfindlichkeit 200 k Ω/1000 Hz.
Tonbandgerät: Empfindlichkeit 200 k Ω - 350 mV/1000 Hz.
AM-Antenne } Durch Auto-
UKW-Antenne } Antennenstecker.
Äußeres Netzteil: 7,5 Volt - 10 W.
Die eingebauten Batterien werden automatisch abgeschaltet.
Ausgänge: Zusatzlautsprecher - 4 Ω.
Tonbandgerät: Empfindlichkeit 47 k Ω - max. 100 mV/1000 Hz.

Abstimmung

Wellenbereiche: UKW 87,5 - 108 MHz + 3 Vorwählsender,
LW 147 - 350 kHz 2040 - 857 m.
MW 520 - 1610 kHz 578 - 186 m.
K I 1500 - 4,6 MHz 200 - 65,2 m.
K II 5,95 - 18 MHz 49 - 16 m mit Bandspreizung.
Empfindlichkeiten, Ferrit + Teleskopantenne:
UKW: 1,5 μV für 26 dB Signal/Rauschabstand,
LW: 100 μV/m für 3 dB Signal/Rauschabstand.
MW: 40 μV/m für 3 dB Signal/Rauschabstand,
K I: 12 μV für 3 dB Signal/Rauschabstand,
K II: 2,5 μV/8 μV für 3 dB Signal/Rauschabstand (18 MHz/6 MHz)
Empfindlichkeiten, Hochantenne:
LW: 6 μV für 3 dB Signal/Rauschabstand,
MW: 3,5 μV für 3 dB Signal/Rauschabstand,
K I: 3,5 μV für 3 dB Signal/Rauschabstand,
K II: 1,8 μV/3 μV für 3 dB Signal/Rauschabstand, (18 MHz/6 MHz).



Sensitivities, Car Aerial: LW: 30 μ V for 3 dB signal-to-noise ratio.
MW: 16 μ V for 3 dB signal-to-noise ratio.
SW I: 16 μ V for 3 dB signal-to-noise ratio.
SW II: 2.5 μ V/8 μ V for 3 dB signal-to-noise ratio (18 MHz/6 MHz).

Intermediate Frequency: AM: 468 kHz - 6 circuits plus 1 parallel trap and 1 series trap.
FM: 10.7 MHz - 10 circuits.

High-frequency Circuits: AM: 1 tuned signal-frequency circuit plus separate oscillator.
FM: 2 tuned signal-frequency circuits plus separate oscillator.

Tuning: FM: Diode tuning plus 3 fixed-tuned stations.
SW II band has expander.

Special Features: FM: 4-stage IF amplifier. Bandwidth 230 kHz (-3 dB).
AM: Separate oscillator stage plus separate 2-transistor mixer.

Amplifier

Power Output: On built-in dry cells: 2.5 watts (10% distortion).
On mains adapter: 7.5 watts (10% distortion).

Frequency Response: 80 - 25000 Hz (-3 dB).

Distortion: < 1% at 500 mW/1000 Hz.
< 2% at 5 W/1000 Hz.

Signal-to-noise Ratio: < 70 dB at full output.
< 60 dB at 50 mW.

Tone Controls: Separate bass and treble controls.

Semiconductors

Transistors: 16 silicon transistors
2 germanium transistors.

Diodes: 12.

Accessories

Car mounting bracket: Type 1003. Automatically cuts in external car aerial, external speaker, and plus or minus 6/12 volts from the car battery.

Specifications subject to change without notice

Empfindlichkeiten, Autoantenne: LW: 30 μ V für 3 dB Signal/Rauschabstand.
MW: 16 μ V für 3 dB Signal/Rauschabstand.
K I: 16 μ V für 3 dB Signal/Rauschabstand.
K II: 2,5 μ V/8 μ V für 3 dB Signal/Rauschabstand (18 MHz/6 MHz).

Zwischenfrequenz: AM: 468 kHz - 6 Kreise + 1 Sperrkreis und 1 Saugkreis.
UKW: 10,7 MHz - 10 Kreise.

Hochfrequenz: AM: 1 abgestimmter Antennenkreis + getrennter Oszillator.
UKW: 2 abgestimmte Kreise + getrennter Oszillator.

Abstimmung: UKW: Diodenabstimmung - 3 Vorwahleinstellungen.
K 2-Bereich ist mit Lupe versehen.

Besonderes: UKW: 4stufen-Zwischenfrequenz, Bandbreite 230 kHz (-3 dB).
AM: Getrennte Oszillatorstufe + getrennte Mischstufe mit 2 Transistoren.

Verstärker

Ausgangsleistung: Mit eingebauten Batterien: 2,5 W (Verzerrung 10 %).
Mit äußerem Netzteil: 7,5 W (Verzerrung 10 %).

Frequenzgang: 80 - 25000 Hz (-3 dB).

Verzerrung: < 1% bei 500 mW/1000 Hz.
< 2% bei 5 W/1000 Hz.

Signal/Rauschabstand: > 70 dB bei voller Aussteuerung.
> 60 dB bei 50 mW.

Klangregler: Getrennte Tiefen- und Höhenregler.

Bestückung

Transistoren: 16 Stck. Siliziumtransistoren.
2 Stck. Germaniumtransistoren.

Diodes: 12 Stck.

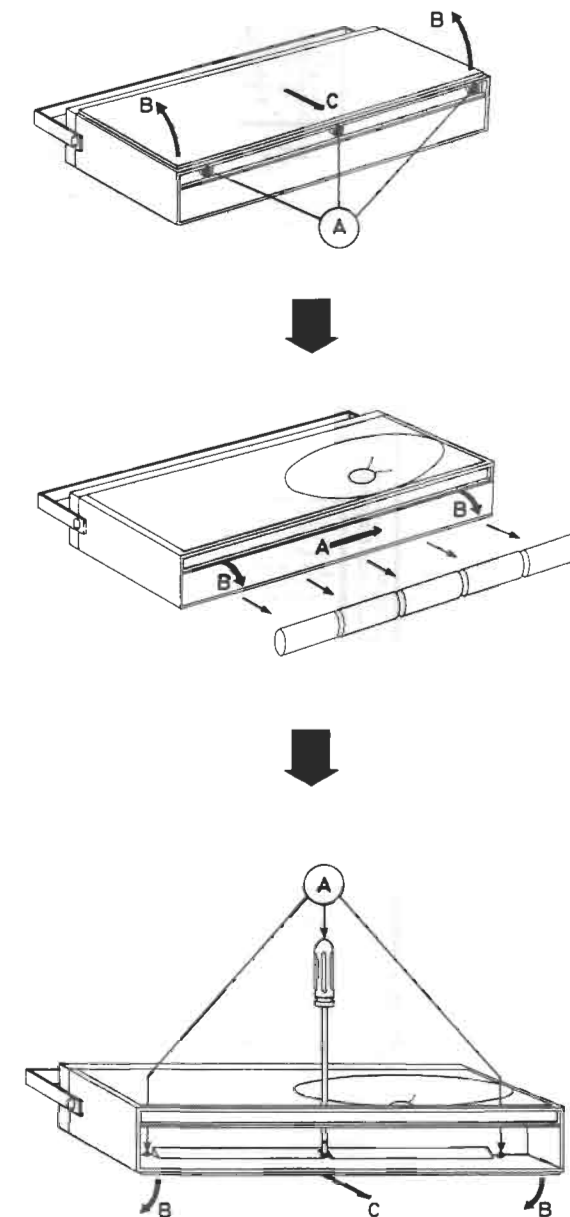
Zubehör

Autokassette: Typ 1003 mit Automatischem Anschluß von Außen-Autoantenne, Zusatzlautsprecher sowie Spannung + oder - 6/12 Volt von Akkumulator.

Änderungen vorbehalten



DISASSEMBLY / ZERLEGUNG



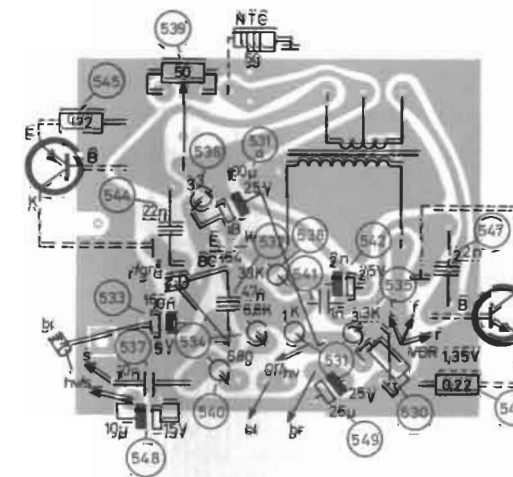
**PARTS LIST FOR PC UNIT
8001013, RF AND IF**

| | |
|-----|---|
| 82 | Potentiometer, 10 k Ω lin., horizontal |
| 87 | Electrolytic capacitor, 250 μF/15 V.. |
| 88 | Potentiometer, 10 k Ω lin., horizontal |
| 98 | Potentiometer, 25 k Ω lin., horizontal |
| 99 | Electrolytic capacitor, 10 μF/10 V.. |
| 105 | Capacitor, 15 nF/63 V |
| 107 | Choke coil, 40 μH..... |
| 110 | Electrolytic capacitor, 500 μF/ 6 V.. |
| 111 | Resistor, VDR, 1.35 V..... |
| 127 | Electrolytic capacitor, 25 μF/15 V.. |
| 138 | Diode, AAY 32 |
| 139 | Electrolytic capacitor, 640 μF/10 V.. |
| 152 | Capacitor, 22 nF/63 V |
| 153 | Resistor, VDR, 1.35 V..... |
| 154 | Electrolytic capacitor, 0.2 μF/35 V.. |
| 178 | Potentiometer, 4.7 k Ω lin., vertical |
| 182 | Electrolytic capacitor, 10 μF/10 V.. |
| 184 | Electrolytic capacitor, 2 μF/25 V.. |
| 504 | Electrolytic capacitor, 640 μF/10 V.. |
| 519 | Electrolytic capacitor, 2 μF/25 V.. |
| 527 | Electrolytic capacitor, 5 μF/25 V.. |
| | Electrolytic capacitor, 100 μF/ 6 V.. |
| | Trimmer capacitor, 20 pF..... |
| | Trimmer capacitor, 60 pF..... |
| | Pushbutton switch assembly..... |
| | PC unit complete, AM/FM detector circuits..... |
| | Diode pair, 2 AA 119's..... |
| | Diode, AA 119..... |
| | Transistor, BF 194..... |
| | Transformer, FM detector, 10.7 MHz. AM detector, 468 kHz..... |
| | PC board for pushbutton switch, AM |
| | PC board for pushbutton switch, FM |
| | 1st and 2nd IF transformers, 468 kHz..... |
| | 1st and 3rd IF transformers, 10.7 MHz..... |
| | 2nd IF transformer, 10.7 MHz..... |
| | Signal frequency coil, LW..... |
| | Signal frequency coil, MW..... |
| | Signal frequency coil, SW I..... |
| | Signal frequency coil, SW II..... |
| | Oscillator coil, LW..... |
| | Oscillator coil, MW..... |
| | Oscillator coil, SW I..... |
| | Oscillator coil, SW II..... |
| | Parallel trap, 468 kHz..... |
| | Series trap, 468 kHz..... |
| | Transistor, BC 154..... |
| | Transistor, BF 194..... |
| | Transistor, BC 149 B..... |
| | Solder terminal, 12.5 mm..... |

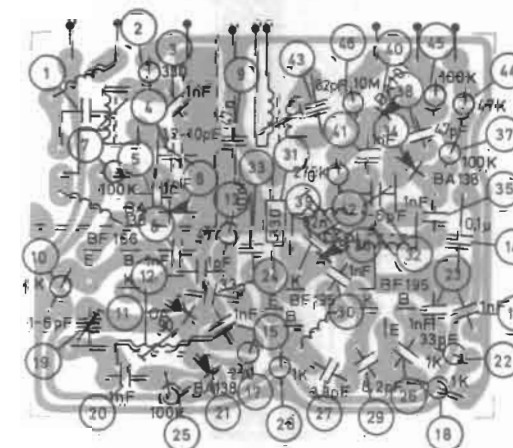
**STÜCKLISTE FÜR SCHALTPLATTEN-
EINHEIT 8001013, HF UND ZF**

| | |
|---|---------|
| Potentiometer, 10 k Ω lin., waagrecht | 5370074 |
| Elko, 250 μF/15 V..... | 4200097 |
| Potentiometer, 10 k Ω lin., waagrecht | 5370074 |
| Potentiometer, 25 k Ω lin., waagrecht | 5370068 |
| Elko, 10 μF/10 V..... | 4200107 |
| Kondensator, 15 nF/63 V..... | 4101027 |
| Sperrspule, 40 μH..... | 0972167 |
| Elko, 500 μF/ 6 V..... | 4200109 |
| Widerstand, spannungsabhängig, 1,35 V | 5200015 |
| Elko, 25 μF/15 V..... | 4200100 |
| Diode, AAY 32..... | 8300046 |
| Elko, 640 μF/10 V..... | 4200063 |
| Kondensator, 22 nF/63 V..... | 4101028 |
| Widerstand, spannungsabhängig, 1,35 V | 5200015 |
| Elko, 0,2 μF/35 V..... | 4201072 |
| Potentiometer, 4,7 k Ω lin., senkrecht | 5370077 |
| Elko, 10 μF/10 V..... | 4200107 |
| Elko, 2 μF/25 V..... | 4200105 |
| Elko, 640 μF/10 V..... | 4200063 |
| Elko, 2 μF/25 V..... | 4200105 |
| Elko, 5 μF/25 V..... | 4200108 |
| Elko, 100 μF/ 6 V..... | 4200098 |
| Trimmer, 20 pF..... | 4340002 |
| Trimmer, 60 pF..... | 4340003 |
| Druckknopf-Umschalter | 7402045 |
| Schaltplatten-Einheit, montiert, Detektorstufe AM/FM..... | 8001012 |
| Diodenpaar, 2 AA 119..... | 8300090 |
| Diode, AA 119..... | 8300024 |
| Transistor, BF 194..... | 8320089 |
| Transformator, FM-Detektor, 10,7 MHz | 8010073 |
| AM-Detektor, 468 kHz..... | 8010033 |
| Schaltplatte für Druckknopf-Umschalter, AM..... | 6140078 |
| Schaltplatte für Druckknopf-Umschalter, FM..... | 6140079 |
| I und II ZF-Transformator, 468 kHz .. | 8010076 |
| I und III ZF-Transformator, 10,7 MHz..... | 8010077 |
| II ZF-Transformator, 10,7 MHz..... | 8010078 |
| Antennenspule, LW..... | 8020105 |
| Antennenspule, MW..... | 8020106 |
| Antennenspule, KW 1..... | 8020107 |
| Antennenspule, KW 2..... | 8020108 |
| Oszillatortspule, LW..... | 8020109 |
| Oszillatortspule, MW..... | 8020110 |
| Oszillatortspule, KW 1..... | 8020111 |
| Oszillatortspule, KW 2..... | 8020112 |
| Sperrkreis, 468 kHz..... | 8020113 |
| Saugkreis, 468 kHz..... | 8020114 |
| Transistor, BC 154..... | 8320069 |
| Transistor, BF 194..... | 8320089 |
| Transistor, BC 149 B..... | 8320095 |
| Lötstift, 12,5 mm..... | 0593070 |

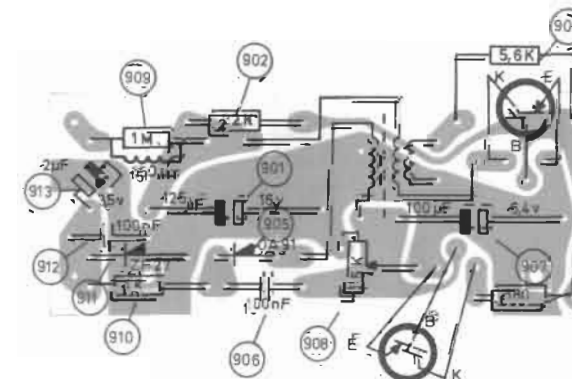
PC UNIT 8601014, AF / SCHALTPLATTEN-EINHEIT 8001014, NF



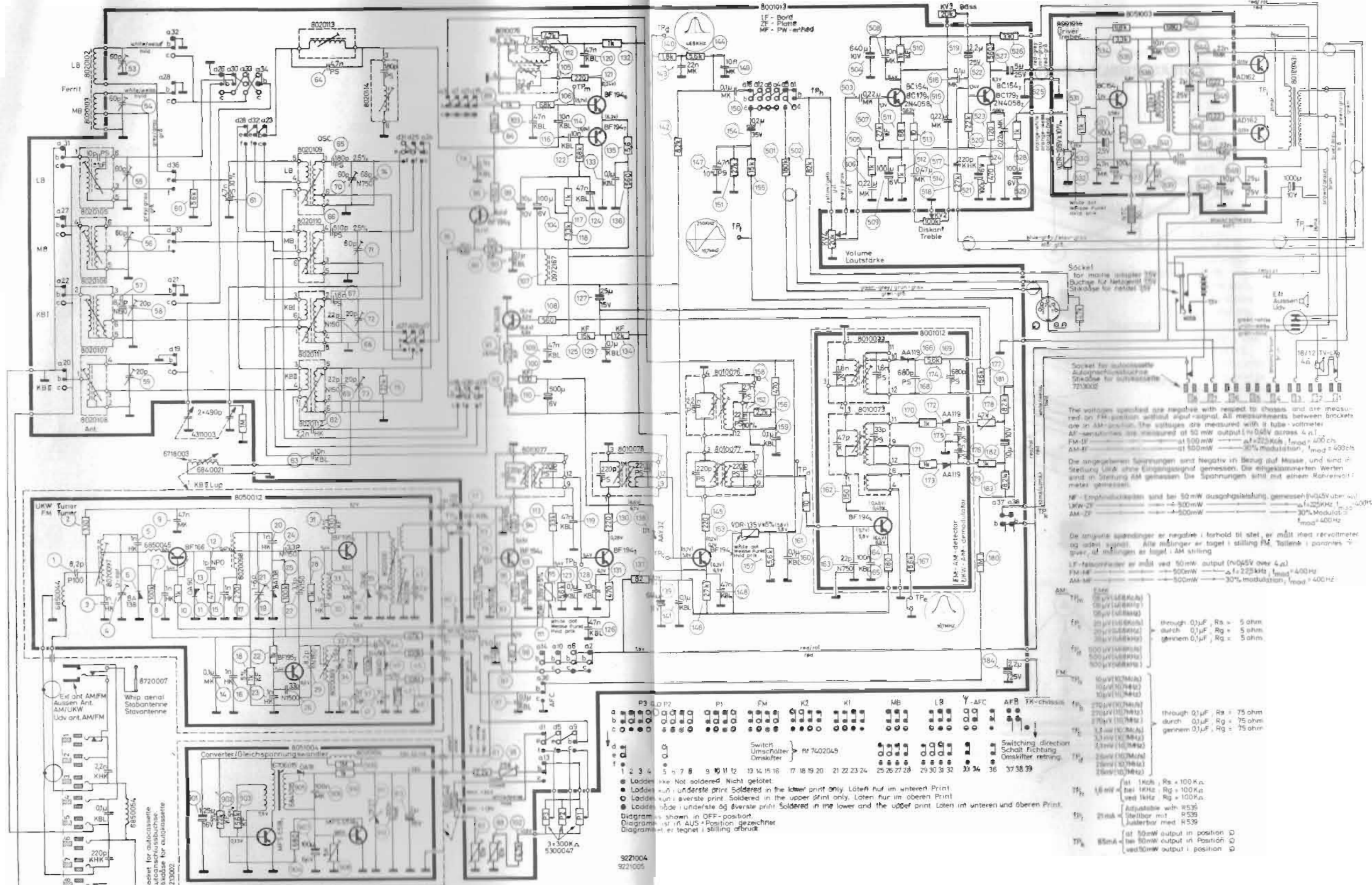
PC UNIT 8050012, TUNER / SCHALTPLATTEN-EINHEIT 8050012, TUNER



PC UNIT 8051004, CONVERTER / SCHALTPLATTEN-EINHEIT 8051004, WÄNDLER



CIRCUIT DIAGRAM OF BEOLIT 1000, TYPE 1401 / SCHALTBILD FÜR BEOLIT 1000, TYP 1401



- BF194, BF195
- BC154, BC179
- AD162, MPS658

The right of alteration of the contents reserved.
Technische Änderungen vorbehalten.
Ret III ändringer forbeholdes.

Resistor without specification: Widerstände ohne Angabe: Modetoren uden angivelse: 1%
Condensator without specification: Kondensatoren ohne Angabe: Modetoren uden angivelse: 1%
Resistor with specification: Widerstände mit Angabe: Modetoren med angivelse: 1%
Condensator with specification: Kondensatoren mit Angabe: Modetoren med angivelse: 1%
Diagrams shown in OFF-position: Diagrammer vist i OFF-position: Diagrammer vist i stilling afbrudt

| IC | Pin | Symbol | Notes |
|---------|-----|--------|-------------------|
| 9221004 | 1 | ⊙ | Load not soldered |
| | 2 | ⊙ | Load not soldered |
| | 3 | ⊙ | Load not soldered |
| | 4 | ⊙ | Load not soldered |
| | 5 | ⊙ | Load not soldered |
| | 6 | ⊙ | Load not soldered |
| | 7 | ⊙ | Load not soldered |
| | 8 | ⊙ | Load not soldered |
| | 9 | ⊙ | Load not soldered |
| | 10 | ⊙ | Load not soldered |
| | 11 | ⊙ | Load not soldered |
| | 12 | ⊙ | Load not soldered |
| | 13 | ⊙ | Load not soldered |
| | 14 | ⊙ | Load not soldered |
| | 15 | ⊙ | Load not soldered |
| | 16 | ⊙ | Load not soldered |
| 9221005 | 1 | ⊙ | Load not soldered |
| | 2 | ⊙ | Load not soldered |
| | 3 | ⊙ | Load not soldered |
| | 4 | ⊙ | Load not soldered |
| | 5 | ⊙ | Load not soldered |
| | 6 | ⊙ | Load not soldered |
| | 7 | ⊙ | Load not soldered |
| | 8 | ⊙ | Load not soldered |
| | 9 | ⊙ | Load not soldered |
| | 10 | ⊙ | Load not soldered |
| | 11 | ⊙ | Load not soldered |
| | 12 | ⊙ | Load not soldered |
| | 13 | ⊙ | Load not soldered |
| | 14 | ⊙ | Load not soldered |
| | 15 | ⊙ | Load not soldered |

Socket for auto-tuning: Autotuningskontakt: Sockel für autotuningskontakt: 723002

The voltages specified are negative with respect to chassis and are measured in FM-position without signal input. All measurements between brackets are in AM-position. The voltages are measured with a tube-voltmeter. AF-voltages are measured at 50 mW output (100% modulation, 4 nI).
FM-IF: 500 mV, 100 kHz, 100% mod, 400 Hz
AM-IF: 500 mV, 100 kHz, 30% modulation, 100% mod, 400 Hz

Die angegebenen Spannungen sind negativ in Bezug auf Masse und sind in Stellung UKW ohne Eingangssignal gemessen. Die angegebenen Werte sind in Stellung AM gemessen. Die Spannungen sind mit einem Vakuumröhrenmeter gemessen.
FM-IF: 500 mV, 100 kHz, 100% mod, 400 Hz
AM-IF: 500 mV, 100 kHz, 30% Modulation, 100% mod, 400 Hz

Die angelegten Spannungen sind negativ in Bezug auf Masse, sie sind in Stellung UKW ohne Eingangssignal gemessen. Die angegebenen Werte sind in Stellung AM gemessen. Die Spannungen sind mit einem Vakuumröhrenmeter gemessen.
FM-IF: 500 mV, 100 kHz, 100% mod, 400 Hz
AM-IF: 500 mV, 100 kHz, 30% Modulation, 100% mod, 400 Hz

FM-AM-detector: UKW-AM-Detektor

Socket for auto-tuning: Autotuningskontakt: Sockel für autotuningskontakt: 723002

through 0.1µF, R_s = 5 ohm
durch 0.1µF, R_g = 5 ohm
gjennem 0.1µF, R_g = 5 ohm

through 0.1µF, R_s = 75 ohm
durch 0.1µF, R_g = 75 ohm
gjennem 0.1µF, R_g = 75 ohm

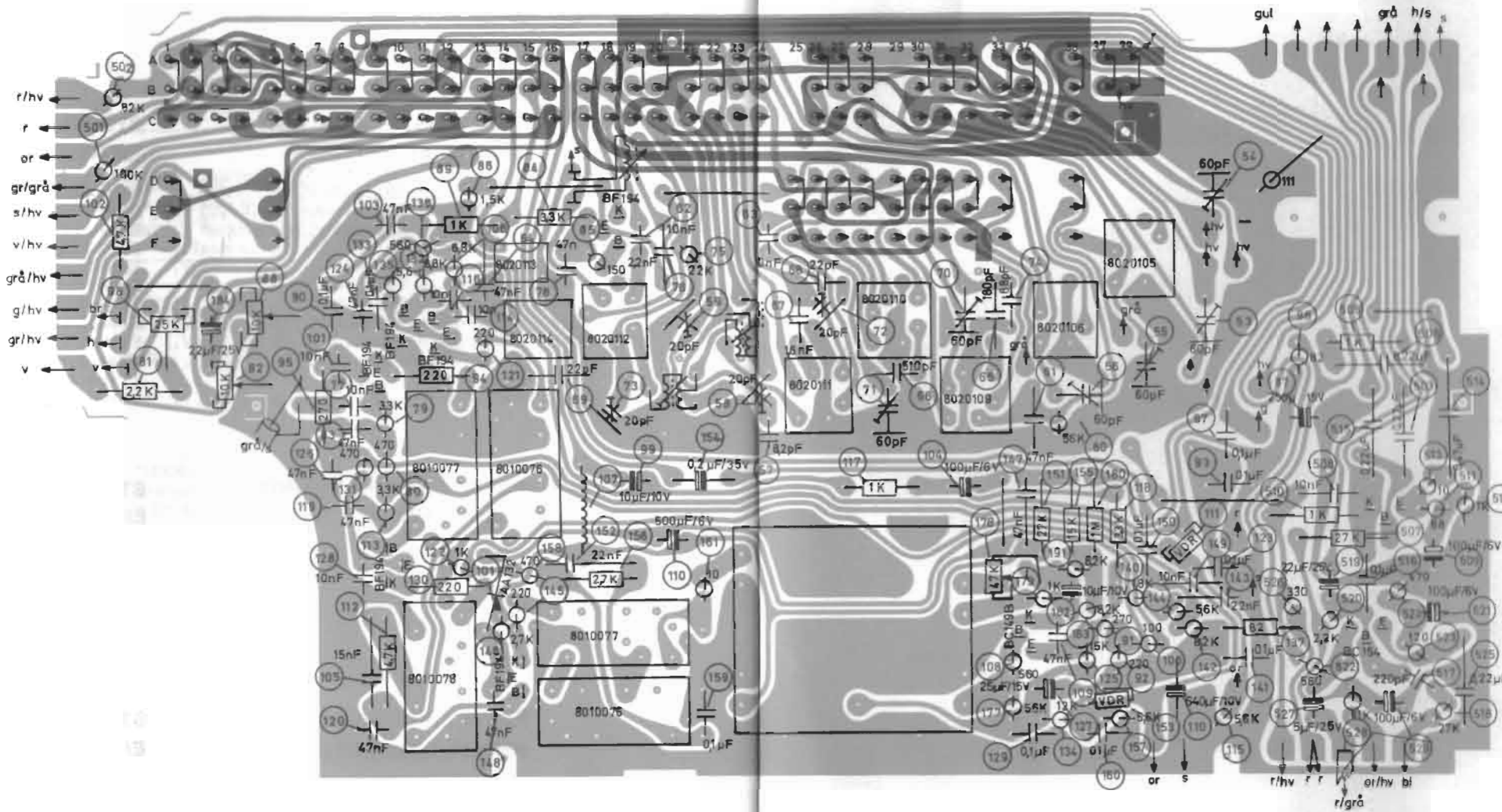
Switching direction: Schaltung: Umschaltung: retning

at 100 mW, R_s = 100 KΩ
bei 100 mW, R_g = 100 KΩ
ved 100 mW, R_g = 100 KΩ

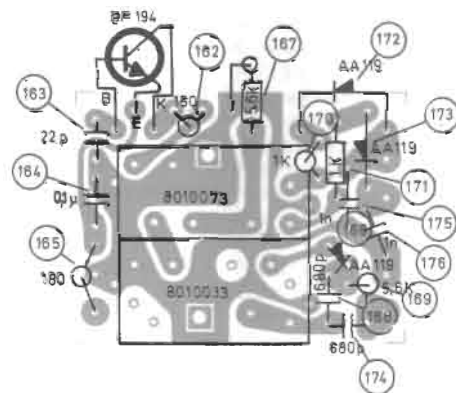
adjustable with R536
justerbar med R536

at 50 mW output in position D
ved 50 mW output i position D

PC UNIT 8001013, RF AND IF / SCHALTPLATTEN-EINHEIT 8001013, HF UND ZF



PC UNIT 8001012 / SCHALTPLATTEN-EINHEIT 8001012



| Ledningsfarver | Colour of wires | Kabelfarver |
|----------------|-----------------|-------------|
| bl; blå | — blue | — blau |
| br; brun | — brown | — braun |
| g; gul | — yellow | — gelb |
| gr; grøn | — green | — grün |
| grå; grå | — grey | — grau |
| hv; hvid | — white | — weiss |
| or; orange | — orange | — orange |
| r; rød | — red | — rot |
| s; sort | — black | — schwarz |
| v; violet | — violet | — violett |



**PARTS LIST FOR PC UNIT
8001014, AF**

| | |
|------|--|
| 530 | Resistor, VDR, 1,35 V..... |
| 531a | Electrolytic capacitor, 500 µF/2,5 V. |
| 533 | Electrolytic capacitor, 100 µF/ 6 V. |
| 539 | Potentiometer, 50 Ω lin., horizontal.. |
| 542 | Electrolytic capacitor, 2 µF/ 25 V. |
| 545 | Resistor, 0,22 Ω, 1 W..... |
| 546 | Resistor, 0,22 Ω, 1 W..... |
| 548 | Electrolytic capacitor, 10 µF/ 15 V. |
| 549 | Electrolytic capacitor, 25 µF/ 25 V. |
| | Transformer driver..... |
| | Transistor, BC 154..... |
| | Solder terminal, 12,5 mm..... |

**PARTS LIST FOR PC UNIT
8050012, TUNER**

| |
|-------------------------|
| Diode, OA 90..... |
| Diode, BA 101..... |
| Diode, BA 138..... |
| Transistor, BF 166..... |
| Transistor, BF 195..... |

**PARTS LIST FOR PC UNIT
8051004, CONVERTER**

| | |
|-----|---------------------------------------|
| 901 | Electrolytic capacitor, 125 µF/16 V. |
| 905 | Diode, OA 91..... |
| 907 | Electrolytic capacitor, 100 µF/6,4 V. |
| 908 | Potentiometer, 5 k Ω..... |
| 909 | RF coil, 150 µH on 1 M Ω resistor... |
| 911 | Zener diode, ZF 27..... |
| 913 | Electrolytic capacitor, 2 µF/35 V. |
| | Ferroxcube core, kit..... |
| | Transistor, MPS 6518..... |
| | Cover for converter..... |
| | Solder terminal, 12,5 mm..... |
| | Solder terminal, 8 mm..... |
| | Screw, AM 3 × 3 DIN 84..... |
| | Screw, AM 3 × 12 DIN 84, nylon.... |
| | Hex nut, M 3, nylon..... |

**STÜCKLISTE FÜR SCHALTPLATTEN-
EINHEIT 8001014, NF**

| | |
|---------------------------------------|---------|
| Widerstand, spannungsabhängig, 1,35 V | 5200014 |
| Elko, 500 µF/2,5 V..... | 4200076 |
| Elko, 100 µF/ 6 V..... | 4200098 |
| Potentiometer, 50 Ω lin., waagrecht. | 5370075 |
| Elko, 2 µF/ 25 V..... | 4200105 |
| Widerstand, 0,22 Ω, 1 W..... | 5102016 |
| Widerstand, 0,22 Ω, 1 W..... | 5102016 |
| Elko, 10 µF/ 15 V..... | 4200101 |
| Elko, 25 µF/ 25 V..... | 4200016 |
| Transformator, Treiber..... | 8012044 |
| Transistor, BC 154..... | 8320120 |
| Lötstift, 12,5 mm..... | 0593070 |

**STÜCKLISTE FÜR SCHALTPLATTEN-
EINHEIT 8050012, TUNER**

| | |
|-------------------------|---------|
| Diode, OA 90..... | 8300009 |
| Diode, BA 101..... | 8300016 |
| Diode, BA 138..... | 8300032 |
| Transistor, BF 166..... | 8320111 |
| Transistor, BF 195..... | 8320112 |

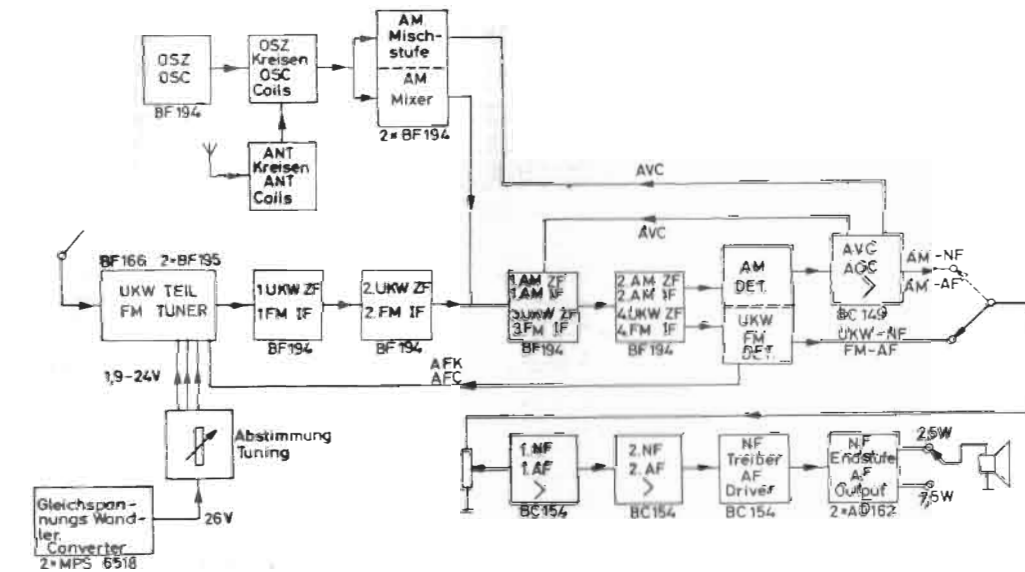
**STÜCKLISTE FÜR SCHALTPLATTEN-
EINHEIT 8051004, WANDLER**

| | |
|------------------------------------|---------|
| Elko, 125 µF/16 V..... | 4200042 |
| Diode, OA 91..... | 8300042 |
| Elko, 100 µF/ 6,4 V..... | 4200035 |
| Potentiometer, 5 k Ω..... | 5370015 |
| HF-Spule, 150 µH auf 1 M Ω..... | 8020104 |
| Zenerdiode, ZF 27..... | 8300045 |
| Elko, 2 µF/35 V..... | 4201069 |
| Schalenkernsatz..... | 6706015 |
| Transistor, MPS 6518..... | 8320091 |
| Chassis für Wandler..... | 3112025 |
| Abdeckung für Wandler..... | 3164036 |
| Lötstift, 12,5 mm..... | 0593070 |
| Lötstift, 8 mm..... | 0593078 |
| Schraube, AM 3 × 3 DIN 84..... | 2038201 |
| Schraube, AM 3 × 12 DIN 84, Nylon. | 2038253 |
| Sechskantmutter, M 3, Nylon..... | 2380014 |



CIRCUIT DESCRIPTION

FUNKTIONSBESCHREIBUNG



The BEOLIT 1000 is a battery-powered transistor portable for FM and AM. It has provision for connection of a car-mounting bracket or an external power supply (mains adapter), and the FM section uses a diode-tuning circuit which is powered from a DC converter. The AM section has separate circuits for external aerial, and the IF and AVC circuits are designed for high selectivity and very low distortion, even at high modulation percentages. Silicon transistors are used throughout, except in the AF output stage.

BEOLIT 1000 ist als batteriebetriebener Transistorempfänger für FM und AM aufgebaut. Es gibt Anschluß für Autokassette oder äußeres Netzteil, und das FM-Teil ist mit Diodenabstimmung ausgeführt, die von einem Gleichspannungswandler aus gespeist wird. Das AM-Teil hat getrennte Kreise für Hochantenne, und die ZF- und AVR-Schaltungen sind so ausgelegt, daß eine hohe Trennschärfe und eine sehr niedrige Verzerrung, selbst bei hohem Modulationsgrad, erzielt werden. Mit Ausnahme der NF-Endstufe werden Silizium-Transistoren angewandt.

FM Section

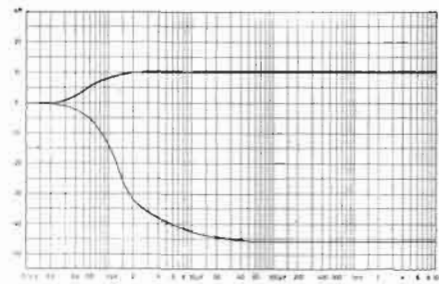
The FM section is tuned by three BA 138 capacitance diodes, and AFC control voltage is applied to a fourth diode, a BA 101, in the oscillator circuit, BF 195₂. Overdriving the mixer transistor, BF 195₁, is avoided by means of two damper diodes, OA 90, which begin to operate at signal voltages of approx. 10 mV. The tuner is temperature stabilized to ensure a minimum of frequency change. In practice, this means that the receiver will function satisfactorily on AFC in the temperature range from - 20° C to + 60° C. The 10,7 MHz FM-IF section uses four BF 194's followed by a ratio detector. Two VDR circuits stabilize the base voltages in the IF section and in the tuner.

FM-Teil

Die Abstimmung des FM-Tuners erfolgt mit drei Kapazitätsdioden BA 138, und die AFC-Steuerspannung wird der vierten Diode BA 101 in der Oszillatorstufe, BF 195₂, zugeführt. Um eine Übersteuerung des Mischtransistors BF 195₁ zu vermeiden, werden zwei Dämpfungsdioden OA 90 angewandt, die bei einer Antennenspannung von ca. 10 mV in Funktion treten. Der Tuner ist so temperaturstabilisiert, daß sich eine minimale Frequenzänderung ergibt, was in der Praxis heißt, daß der Empfänger im Temperaturbereich von - 20° C bis + 60° C mit AFC befriedigend funktionieren wird. Das FM-ZF-Teil, 10,7 MHz, ist mit vier BF 194 aufgebaut, und wird von einem Verhältnisdetektor gefolgt. Es werden zwei spannungsabhängige Schaltungen zur Stabilisierung von Basisspannungen sowohl im Tuner benutzt.



The separation between the two curves expresses the receiver's FM signal-to-noise ratio in dB as a function of incoming signal voltage. The curve above the zero dB line represents modulation corresponding to 22 1/2 kHz frequency swing. The curve below the zero dB line shows the signal without modulation.



Der Abstand zwischen den zwei Kurven zeigt den FM-Signal/Rauschabstand des Empfängers in dB als Funktion der Antennenspannung. Die Kurve über der Null-dB-Linie stellt die Modulation entsprechend einem Frequenzhub von 22 1/2 kHz dar, während die Kurve unter der Null-dB-Linie das Signal ohne Modulation zeigt.

DC Converter

The FM tuning potentiometers, both the main potentiometer coupled to the dial drive and the three pre-adjustment potentiometers, must be supplied with very stable control voltage. Instead of using an additional battery delivering, say, 22.5 volts, the BEOLIT 1000 is equipped with a DC converter which will supply a stable potential of 26 volts even if the supply voltage decreases from the rated value of 7.5 volts to as low as approx. 3 volts. The DC converter is a square-wave generator using an MPS 6518 oscillator operating at frequencies between 160 and 100 kHz, varying with the supply voltage. MPS 6518₂ functions as a control transistor, and rectification and stabilization are taken care of by two diodes, OA 91 and ZF 27. The converter is totally enclosed in order to avoid radiation.

Gleichspannungswandler

Die Abstimmpotentiometer für FM, sowohl das Hauptpotentiometer in Verbindung mit dem Skalenantrieb wie die drei Vorwahleinstellungen, müssen mit einer sehr stabilen Versorgungsspannung gespeist werden. Statt einer zusätzlichen Batterie, z. B. 22,5 Volt, ist BEOLIT 1000 mit einem Gleichspannungswandler ausgerüstet, der eine stabile Spannung von 26 Volt abgibt, selbst dann wenn die Speisespannung von den normalen 7,5 Volt bis ganz hinunter zu ca. 3 Volt schwankt. Der Gleichspannungswandler ist als ein Rechteckgenerator aufgebaut mit MPS 6518₁ als Oszillator, und die Frequenz ist 160 - 100 kHz abhängig von der Versorgungsspannung. MPS 6518₂ arbeitet als Regeltransistor, und Gleichrichtung und Stabilisierung erfolgen mit OA 91 und ZF 27. Der ganze Wandler ist eingekapselt, um Abstrahlung zu vermeiden.

AM Oscillator and Mixer

The oscillator uses BF 194₅ in a conventional circuit. Additive mixing is used; the incoming signal, either from the signal-frequency coils or from the LW - MW ferrite rod, is fed through coupling windings on the oscillator coils and from there through 468 kHz parallel and series traps to the base of the mixer transistor, BF 194₄. Bandspread on SW II is accomplished by an additional oscillator coil with permeability tuning, coupled to the FM dial-drive cord.

AM-Oszillator und Mischstufe

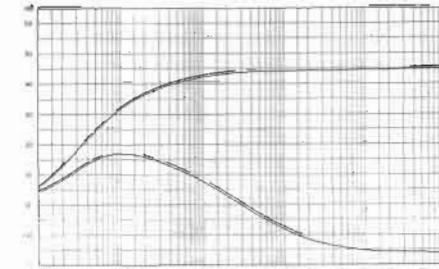
Die Oszillatorstufe ist in üblicher Weise um BF 194₅ aufgebaut. Additive Mischung wird angewandt, indem das Signal von den Antennenspulen oder dem LW-MW-Ferritstab durch Kopplungswindungen der Oszillatortspulen und weiter durch 468-kHz-Sperr- bzw. Saugkreise zur Basis des Mischtransistors BF 194₄ geführt wird. Die Bandspreizung des KW-2-Bereiches wird mit einer zusätzlichen Oszillatortspule mit Permeabilitätsabstimmung durchgeführt, die mit dem FM-Schnurentrieb verbunden ist.



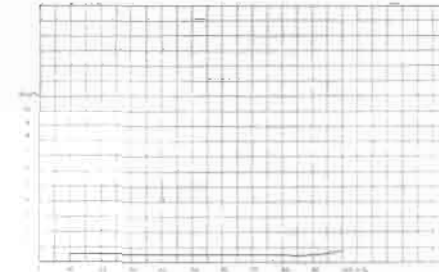
AM - IF

After the mixer follow two IF stages at 468 kHz using BF 194₃ and BF 194₄, and the amplified signal is rectified by the AA 119 diode numbered 166 in the circuit diagram.

The separation between the two curves expresses the receiver's AM signal-to-noise ratio in dB as a function of incoming signal voltage. The curve above the zero dB line represents the signal modulated 30 %. The curve below the zero dB line shows the signal without modulation.



Distortion in terms of percent plotted against modulation percentage on AM.



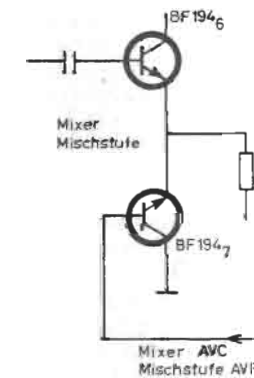
AM - ZF

Nach der Mischung folgen zwei ZF-Stufen, 468 kHz, mit den Transistoren BF 194₃ und BF 194₄, und die Detektierung erfolgt in der Diode AA 119, Pos. Nr. 166.

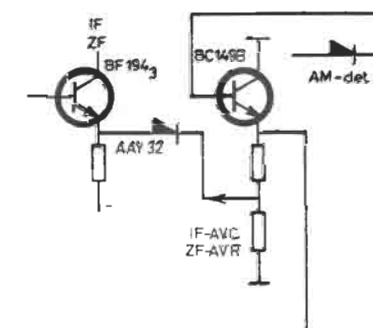
Der Abstand zwischen den zwei Kurven zeigt den AM-Signal/Rauschabstand des Empfängers in dB als Funktion der Antennenspannung. Die Kurve über der Null-dB-Linie zeigt das Signal mit einer Modulation von 30 %, während die Kurve unter der Null-dB-Linie das Signal ohne Modulation zeigt.

Verzerrungsprozent als Funktion des AM-Modulationsgrades.

AM - AVC



AM - AVR



In designing the BEOLIT 1000 considerable importance was attached to accomplish both a high AM signal-to-noise ratio and very low distortion at high modulation percentages. For these reasons an efficient AVC control circuit having a wide control range is used, and the AM detector works into an emitter follower, BC 149 B. From the emitter circuit of BC 149 B, two signals are taken off: AF signal for the volume control, and a signal which, after rectification in the AAY 32 diode (pos. No. 138), provides control bias for BF 194₃ in the IF section. Reverse control at the emitter of BF 194₃ is used, lower values of collector current providing lower gain. When the collector current has dropped to approx. 20 µA, which will occur at an incoming-signal voltage of approx. 1 mV, the AAY 32 diode will cease to conduct, and

Im BEOLIT 1000 ist viel Wert darauf gelegt, sowohl einen guten AM-Signal/Rauschabstand wie eine sehr niedrige Verzerrung bei hohem Modulationsgrad zu erreichen. Es wird deshalb eine effektive AVR-Schaltung mit einem großen Regelbereich angewandt, und der AM-Detektor wird von einem Emittterfolger, BC 149 B, gefolgt. Von dessen Emittterschaltung wird sowohl ein NF-Signal für die Lautstärke-regelung wie eine DC-Regulierung durch die Diode AAY 32, Pos. Nr. 138, zum ZF-Teil, BF 194₃, abgegriffen. Es wird Abwärtsregelung angewandt, also niedrigerer Kollektorstrom = kleinere Verstärkung, am Emittter von BF 194₃. Wenn dieser Strom auf ca. 20 µA abgefallen ist, was bei einer Antennenspannung von ca. 1 mV geschehen wird, hört die Diode AAY 32 zu leiten auf, und die weitere



further - and consequently delayed - AVC control is performed in the mixer. Constant loading of the input circuits is ensured by the use of two transistors having a common emitter circuit; BF 194₆ is the actual mixer transistor, and BF 194₇ operates as a control stage. The control bias is fed from the emitter of BC 149 B through a chain of resistors to the base of BF 194₇, with the result that the collector current of BF 194₆ is reduced owing to the common emitter resistors, without noticeably reducing the selectivity of the signal-frequency circuits.

AF

BC 154₁ and BC 154₂ are AC-coupled according to know principles, and bass and treble control circuits are incorporated in these stages. The base voltages are stabilized through a VDR circuit located in the output circuit.

Output

This unit has a higher power rating than is normal in a battery-powered receiver, owing to the fact that it must be capable of delivering approx. 7.5 watts of output when the receiver is operated from an external power supply (mains adapter). The stage comprises both driver and output transistors, and stabilization against voltage and temperature variations is handled by VDR and NTC circuits. In normal operation, 2.5 watts is available at the brown/blue terminals of the output transformer, whilst the brown/green terminals are used for the combination of 7.5 watts and external speaker.

Supply Voltage

Since the BEOLIT 1000 must be capable of operating on 6 volts in a car-mounting bracket, its electrical circuits are designed for a nominal voltage of 7.5 volts, corresponding to a fully charged 6-volt accumulator. This is the reason why only five dry cells are used for dry-battery operation, and the abovementioned VDR circuits and the DC converter enable the receiver to operate even when the voltage has dropped to approx. 3 volts. The choice of AD 162 germanium transistors in the output stage was likewise dictated by the relatively low operating voltage. In order to accomplish independence of the car polarization (plus or minus to chassis), the receiver chassis potential is insulated from external metal parts, and capacitors are inserted in series with the sockets for aerial, gramophone, and loudspeaker.

und damit verzögerte AVR-Regelung erfolgt in der Mischstufe. Um eine konstante Belastung der Eingangskreise aufrecht zu erhalten, werden zwei Transistoren mit gemeinsamer Emitterschaltung angewandt; BF 194₆ ist der eigentliche Mischtransistor, und BF 194₇ arbeitet als Regelstufe. Die Steuerspannung wird vom Emitter des BC 149 B durch eine Widerstandsreihe zur Basis von BF 194₇ geführt, und über die gemeinsamen Emittewiderstände wird der Kollektorstrom im BF 194₆, ohne wesentliche Verringerung der Trennschärfe in den Antennenkreisen, herabgeregelt.

NF

BC 154₁ und BC 154₂ sind nach bekannten Prinzipien AC-gekoppelt, und die Tiefen- und Höhenregelung geht in diese Stufen ein. Die Basisspannungen sind durch eine spannungsabhängige Schaltung, die in der Endstufe angebracht ist, stabilisiert.

Endstufe

Diese Einheit ist kräftiger ausgelegt, als es für einen Batterieempfänger normalerweise der Fall ist, da durch Anschluß einer äußeren Spannungsquelle eine Ausgangsleistung von ca. 7,5 Watt abgegeben werden sollen. Die Stufe ist sowohl mit Treiber- wie mit Endtransformatoren aufgebaut, und die Stabilisierung Spannungs- und Temperaturschwankungen gegenüber erfolgt durch VDR- und NTC-Schaltungen. Normal werden 2,5 Watt von den Anschlüssen braun/blau des Ausgangstransformators abgegeben, und bei der Kombination 7,5 Watt/Zusatzlautsprecher werden die Verbindungen braun/grün benutzt.

Speisespannung

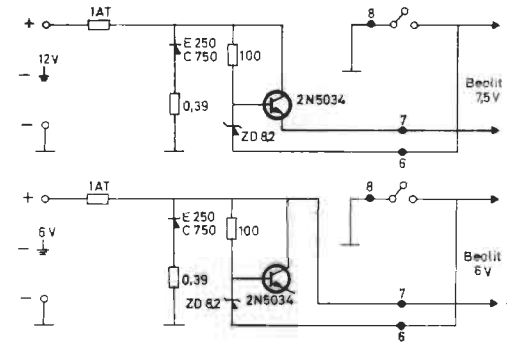
Da BEOLIT 1000 bei 6 Volt in einer Autokassette soll arbeiten müssen, sind die elektrischen Schaltungen für eine Nenn-Spannung von 7,5 Volt ausgelegt, was einem vollgeladenen 6-Volt-Akkumulator entspricht. Bei Batteriebetrieb werden deshalb nur 5 Batterien angewandt, und die erwähnten spannungsabhängigen Schaltungen sowie der Gleichspannungswandler setzen den Empfänger in den Stand selbst dann zu arbeiten, wenn die Spannung auf ca. 3 Volt abgefallen ist. Die Anwendung von Germaniumtransistoren AD 162 in der Endstufe ist auch der verhältnismäßig niedrigen Betriebsspannung zuzuschreiben. Um eine Unabhängigkeit von der Auto-Polarisierung (+ oder - nach Masse) zu erreichen, ist das Masse-Potential des Empfängers von äußeren Metallteilen isoliert, wie auch Kondensatoren zu den Buchsen für Antenne, Plattenspieler und Lautsprecher eingeschaltet sind.



Car-mounting Bracket

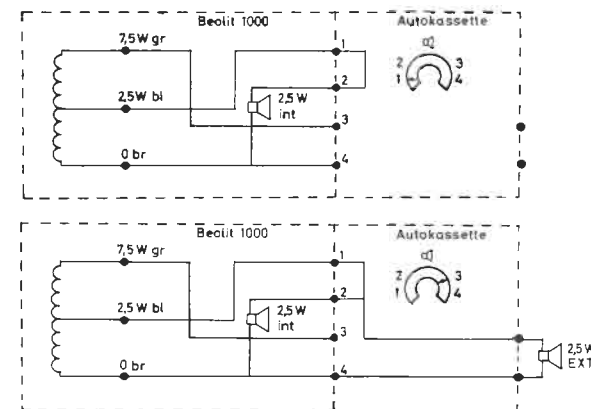
On inserting the BEOLIT 1000 in a type 1003 car-mounting bracket, the built-in dry cells are automatically disconnected in the minus lead since also the contact panels in the bottom are equipped with break contacts. The voltage from the accumulator is fed via a filter circuit to a voltage and polarity switch. In the case of 12-volt operation, whether plus or minus is connected to chassis, a stabilization circuit sees to it that approx. 7.5 volts is supplied to the receiver regardless of current variations between 100 and 1500 mA. The circuit consists of transistor 2N5034 and zener diode ZD 8,2; a protective circuit incorporating an E 250 C 750 rectifier will cause the 1-amp. slow-acting fuse to blow in the case of incorrect polarity.

When the receiver is operated from 6 volts, the current is bypassed around the stabilization circuit whereas the filter and protective circuits are still operative.



The speaker switch in the car-mounting bracket permits selection between the above-mentioned taps on the output transformer secondary. The built-in speaker can either receive 2.5 watts or be cut off, whereas an external speaker can be supplied with 2.5 or 7.5 watts. However, when both speakers are connected at the same time and switched for maximum power, the above figures will be reduced to 2 and 6 watts.

Lastly, the car-mounting bracket has provision for connection of an aerial, so that the connection from the aerial is similarly provided through the contacts in the bottom of the receiver.

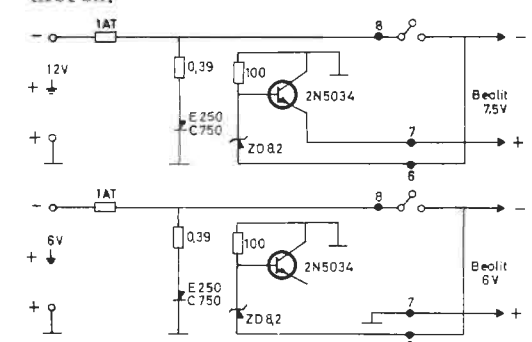


Autokassette

Beim Einführen in die Autokassette Typ 1003 werden die eingebauten Batterien automatisch an der Minusseite abgekoppelt, indem die Buchsenleisten am Boden auch mit Unterbrecherkontakten versehen sind. Die Spannung vom Akkumulator wird durch eine Filterschaltung und weiter zu einem Spannungs- und Polarisationsumschalter geführt.

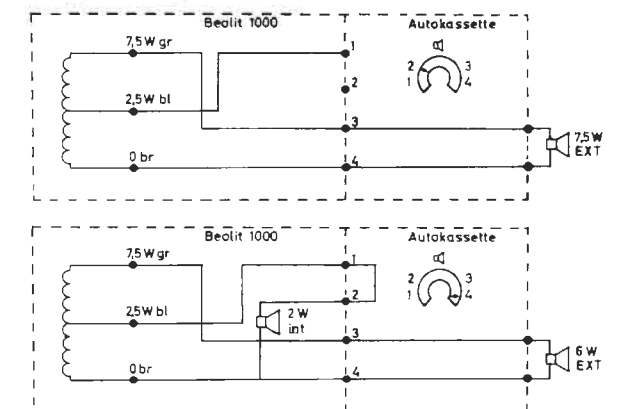
Bei 12-Volt-Betrieb, sowohl - wie + nach Masse, arbeitet eine Stabilisierungsschaltung so, daß bei Stromschwankungen zwischen 100 und 1500 mA eine Spannung von ca. 7,5 Volt an den Empfänger abgegeben wird. Die Schaltung besteht aus dem Transistor 2N5034 und der Zenerdiode ZD 8,2, und eine Sicherungsschaltung mit dem Gleichrichter E 250 C 750 wird bei verkehrter Polarisierung die Sicherung 1 AT zum Durchbrennen bringen.

Bei 6-Volt-Betrieb geht der Strom um die Stabilisierungsschaltung, während Filter- und Stabilisierungsschaltungen weiterhin funktionieren.



Der Lautsprecherumschalter in der Autokassette ist so ausgeführt, daß zwischen den vorerwähnten Abgriffen auf der Sekundärseite des Ausgangstransformators gewählt werden kann. Der eingebaute Lautsprecher wird 2,5 Watt zugeführt bekommen oder unterbrochen werden können, während einem Zusatzlautsprecher 2,5 oder 7,5 Watt zugeführt werden können. Wenn beide Lautsprecher eingekoppelt sind und maximale Leistung zugeführt wird, so gehen die Werte jedoch auf 2 bzw. 6 Watt zurück.

Schließlich besitzt die Autokassette Anschluß für Antenne, so daß die Verbindung von dieser auch durch die Kontakte am Boden des Empfängers hergestellt wird.





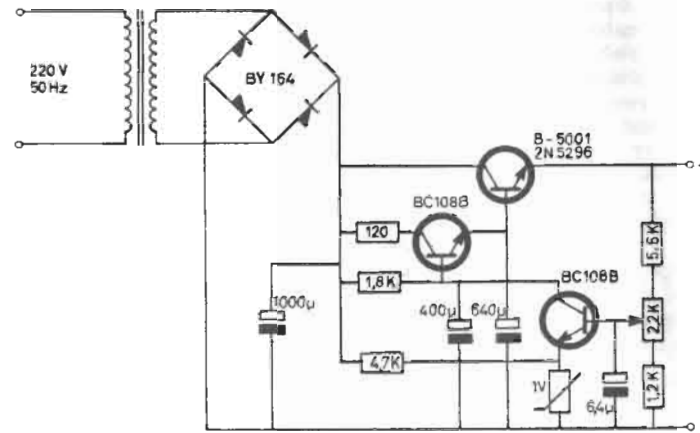
External Speaker (battery operation)

The external-speaker socket has the usual break contacts for the built-in speaker.

Zusatzlautsprecher (Batteriebetrieb)

Die Buchse für Außenlautsprecher besitzt in normaler Weise Ausschaltkontakte für den eingebauten Lautsprecher.

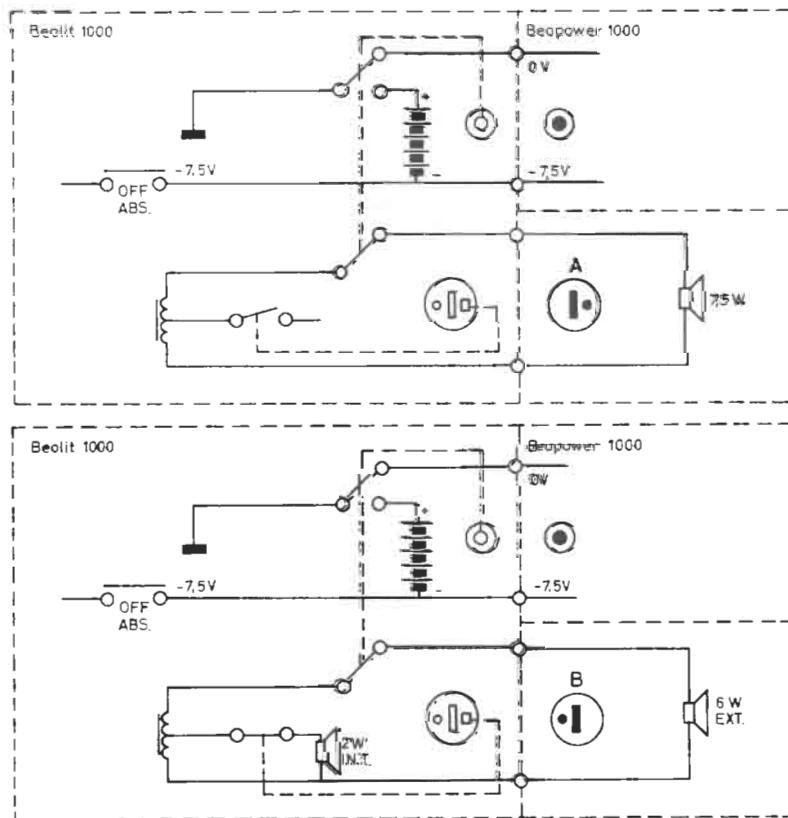
External Power Supply, Beopower 1000



Äußeres Netzteil, Beopower 1000

The BEOPOWER 1000, Types 8051006 (220 V) and 8051007 (240 V), delivers 7.5 volts of stabilized output at 10 watts. When the BEOPOWER 1000 is plugged into the -7.5 V socket on the BEOLIT 1000, the built-in dry cells are automatically disconnected in their plus lead. The socket also has contacts for the AF signal so that output power is fed to the external speaker socket as shown in the sketches below.

BEOPOWER 1000, Typ 8051006 (220 V) und Typ 8051007 (240 V), kann eine stabilisierte Spannung von 7,5 Volt 10 Watt abgeben. Wenn BEOPOWER 1000 der Buchse -7,5 V am BEOLIT 1000 angeschlossen wird, werden die eingebauten Batterien an der Plusseite automatisch abgekoppelt. Die Buchse besitzt außerdem einen Kontakt für das NF-Signal, so daß der Buchse für Außenlautsprecher eine Ausgangsleistung gemäß nachstehenden Skizzen zugeführt wird.



CHECK MEASUREMENTS AND ADJUSTMENTS

The sketches on these pages show where to connect measuring instruments and where to adjust and check sensitivities. Dial settings and other settings of significance to a given measurement are given in symbols.

MESSÜBERPRÜFUNG UND EICHUNG

Auf den umstehenden Seiten ist in Skizzenform angegeben, wie Meßinstrumente angeschlossen, geeicht und Empfindlichkeiten überprüft werden. Die Skaleneinstellung sowie die übrigen Bedienungsknöpfe, die für die betreffende Messung Bedeutung haben, sind durch Symbole angegeben.

Denotes a sweep generator, shown here for FM-IF of 10.7 MHz with a frequency swing of ± 0.5 MHz.



Gibt einen Kippgenerator an, hier für FM 10,7 MHz mit $\pm 0,5$ MHz Frequenzhub gezeigt.

Oscilloscope with diode probe to be connected at a specified point.



Oszilloskop mit Diodentastkopf, das einem angegebenen Punkt angeschlossen wird.

Denotes a signal generator, shown here for LW 155-320 kHz, modulated by 400 Hz note. Modulation depth: 30%. Connected to aerial input through dummy aerial.



Gibt einen Meßsender an, hier für LW 155-320 kHz, mit 400 Hz moduliert, gezeigt. Modulationsgrad: 30%. Dem Antenneneingang durch künstliche Antenne angeschlossen.

Denotes ammeter inserted between a specified point and previously unsoldered wires.



Gibt ein Amperemeter an, das zwischen einem angegebenen Punkt und abgelöteten Leitungen eingeschaltet ist.

Turn control in question in the direction indicated by the arrow.



Der bezeichnete Bedienungsknopf ist in Richtung des Pfeiles zu drehen.

Iron cores, trimmer capacitors or potentiometers to be adjusted in numerical sequence.



Eisenkerne, Trimmer oder Potentiometer, die den Nummern nach zu eichen sind.

Denotes adjustment for maximum or minimum curve, respectively.



Gibt Eichung auf Maximum- bzw. Minimumkurve an.

Denote coil indicated by the number by unscrewing its iron core.



Spule mit der angegebenen Nummer wird durch Herumdrehen des Eisenkernes verstimmt.

Frame aerial.



Rahmenantenne.

ADJUSTMENT CHART

| | | | | | | | | | | | |
|-----------------------------|-----------------------|---------------------------|---------------------------------|----------------------|-------------------|----------------------|---------------------|----------------------|-----------------------|---------------------------|-------------------------|
| Adjustment of current | AM-IF alignment | AM-IF sensitivities | AM alignment: LW ext. aer. | LW ferrite aer. | MW ext. aer. | MW ferrite aer. | SW I ext. aer. | SW II ext. aer. | FM-IF alignment | FM-IF sensitivities | FM dial alignment |
|-----------------------------|-----------------------|---------------------------|---------------------------------|----------------------|-------------------|----------------------|---------------------|----------------------|-----------------------|---------------------------|-------------------------|

EICHUNGSÜBERSICHT

| | | | | | | | | | | | |
|----------------------|---------------------|-------------------------------|-----------------------------------|------------------------|-----------------------|------------------------|-------------------------|-------------------------|---------------------|-------------------------------|------------------------|
| Stromeichungen | AM-ZF-Eichung | AM-ZF-Empfindlichkeiten | Eichung AM: LW Außenantenne | LW Ferritantenne | MW Außenantenne | MW Ferritantenne | KW 1 Außenantenne | KW 2 Außenantenne | FM-ZF-Eichung | FM-ZF-Empfindlichkeiten | FM-Skala-Eichung |
|----------------------|---------------------|-------------------------------|-----------------------------------|------------------------|-----------------------|------------------------|-------------------------|-------------------------|---------------------|-------------------------------|------------------------|

FIG.

| | | | | | | | | | | | |
|-------|-------|---|---|---|---|---|----|----|----|----|---------|
| 1 - 2 | 3 - 4 | 5 | 6 | 7 | 8 | 9 | 10 | 11 | 12 | 13 | 14 - 16 |
|-------|-------|---|---|---|---|---|----|----|----|----|---------|

External Speaker (Beopower 1000)

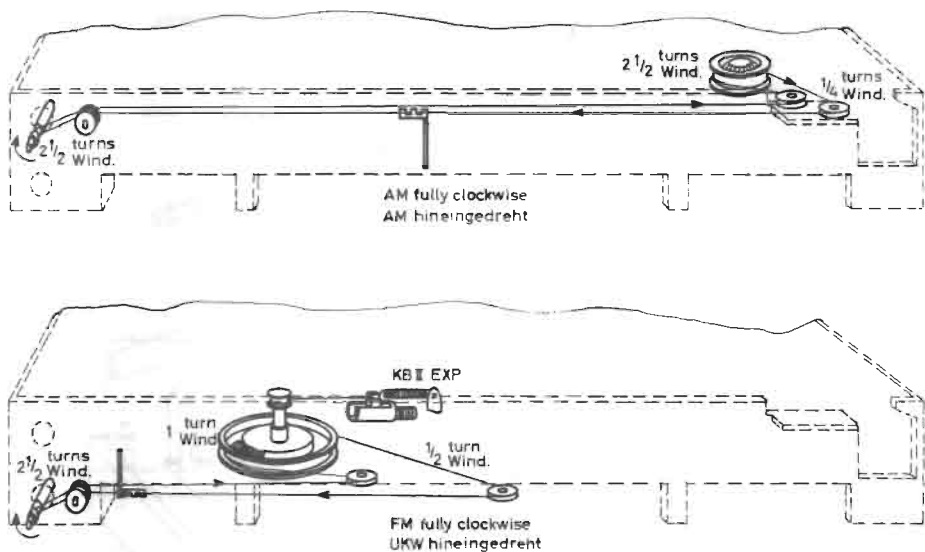
The external-speaker socket is interwired with the -7.5 V socket for the BEOPOWER 1000 mains adapter in such a manner that 7.5 watts can be fed to the external speaker. However, the output power will divide itself between the built-in speaker and the external one when both speakers are operated together. The built-in speaker will receive 2 watts and the external one 6 watts.

Zusatzlautsprecher (bei Verwendung von Beopower 1000)

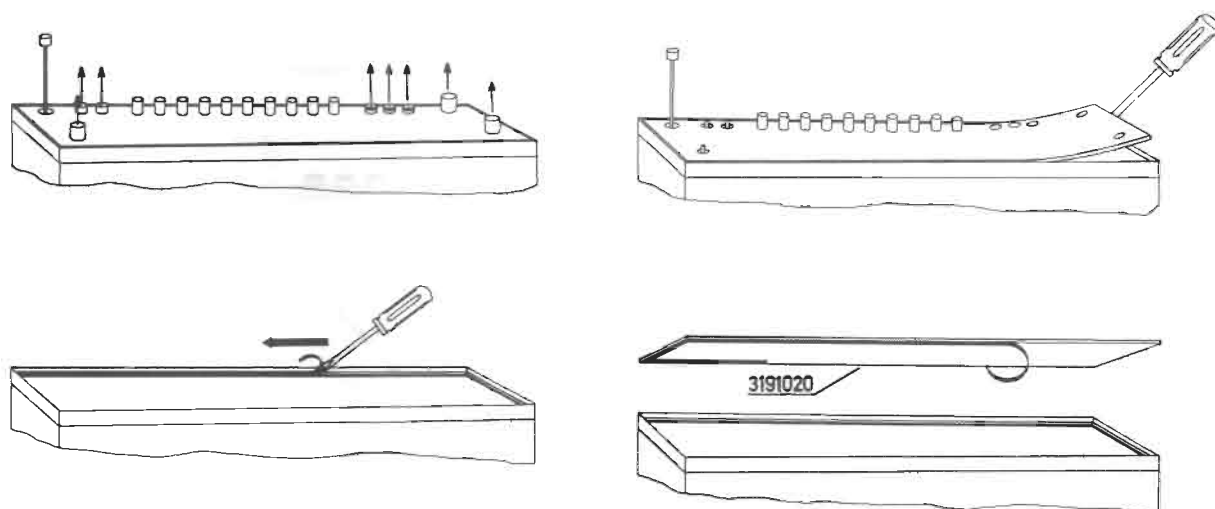
Die Buchse für Außenlautsprecher ist mit der 7,5-Volt-Buchse für den Anschluß von BEOPOWER 1000 verkettet, so daß 7,5 Watt an den Zusatzlautsprecher abgegeben werden können. Die Ausgangsleistung wird sich jedoch mit 2 Watt auf den eingebauten und 6 Watt auf den Zusatzlautsprecher bei gleichzeitiger Verwendung verteilen.

SERVICE TIPS / SERVICETIPS

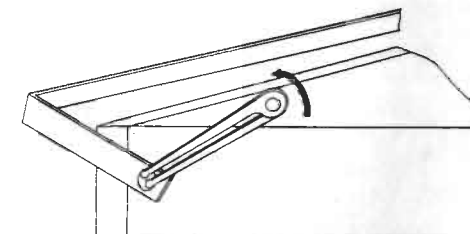
Dial Drive / Skaletrieb



Removing and Installing the Dial / Ab- und Anmontieren der Skala



Removing the Carrying Handle / Demontierung von Handgriff



Pushbuttons

The pushbuttons (metal buttons) are glued to the switch assembly using araldite epoxy-resin glue. Buttons may be removed after carefully heating them with a soldering iron. New buttons may be glued on with araldite or some similar two-component glue.

Druckknöpfe

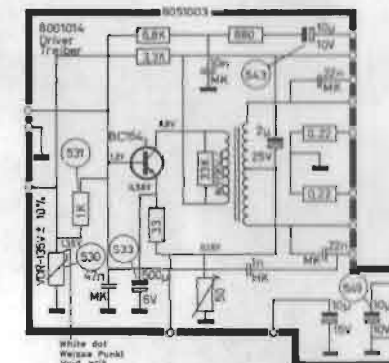
Die Druckknöpfe (die Metallknöpfe) sind dem Umschaltersystem mit einem Zweikomponenten-Kleber angeklebt. Die Knöpfe lassen sich nach vorsichtigem Erwärmen mit einem Lötkolben abnehmen, und neue Knöpfe werden mit einem Zweikomponenten-Kleber wieder angeklebt.

AF Instability

Early receivers of this type used the AF section diagrammed below.

NF-Unstabilität

In den zuerst ausgesandten Empfängern war das NF-Teil so montiert, wie es der nachstehende Schaltbild-Ausschnitt zeigt:



These receivers may, under adverse conditions, show a tendency to AF motorboating. This can be remedied by making the following modifications:

- Replace 500 μ F electrolytic capacitor No. 533 by 100 μ F/6 V (4200098)
- Replace electrolytic capacitor 10 μ F No. 549 by 25 μ F/25 V (4200016)
- Short-circuit electrolytic capacitor 10 μ F/2.5 V No. 543
- Connect electrolytic capacitor 500 μ F/2.5 V (4200076) No. 531a between the emitter of BC 154; to the junction of 1 k Ω resistor No. 531 and VDR resistor No. 530.

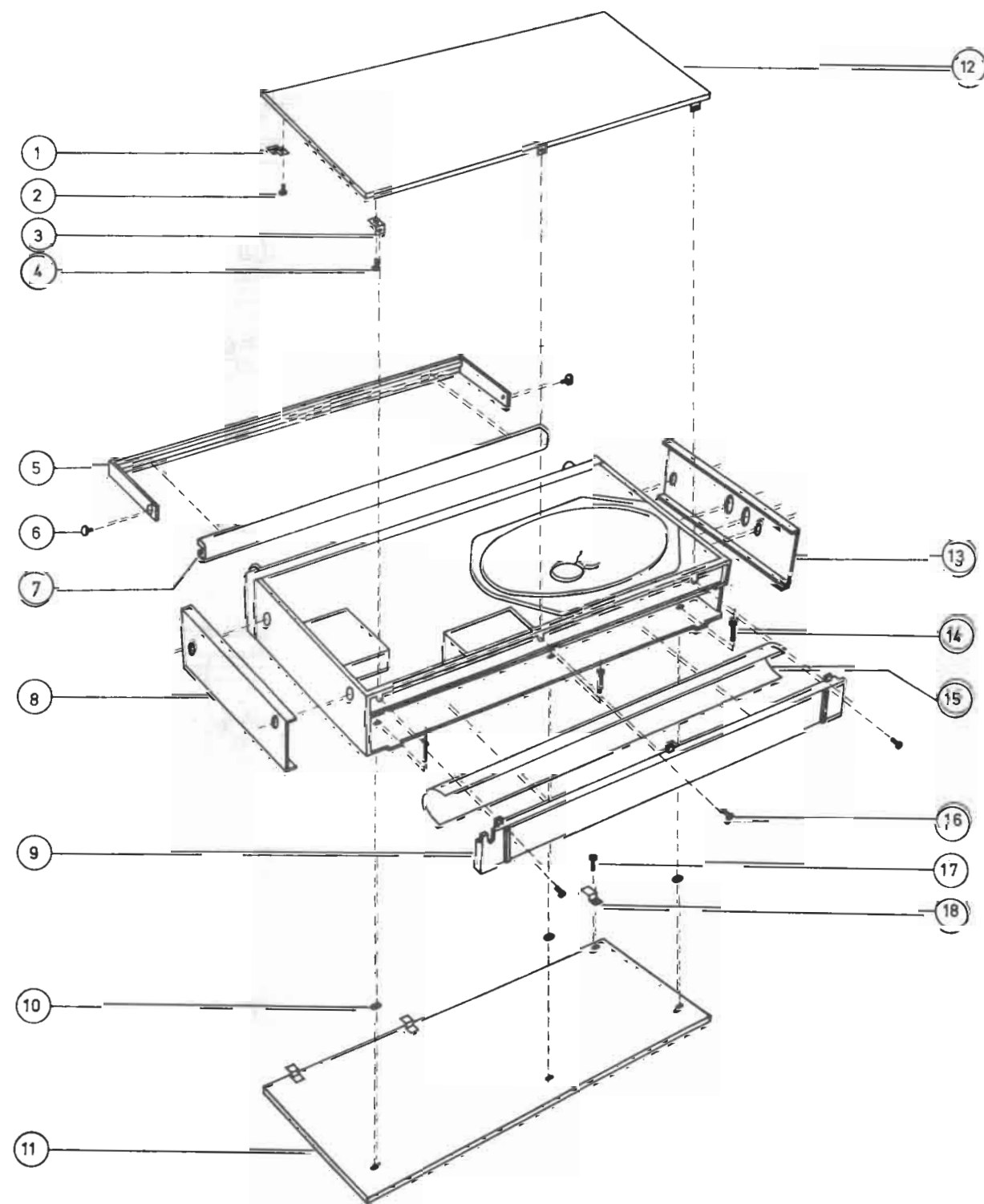
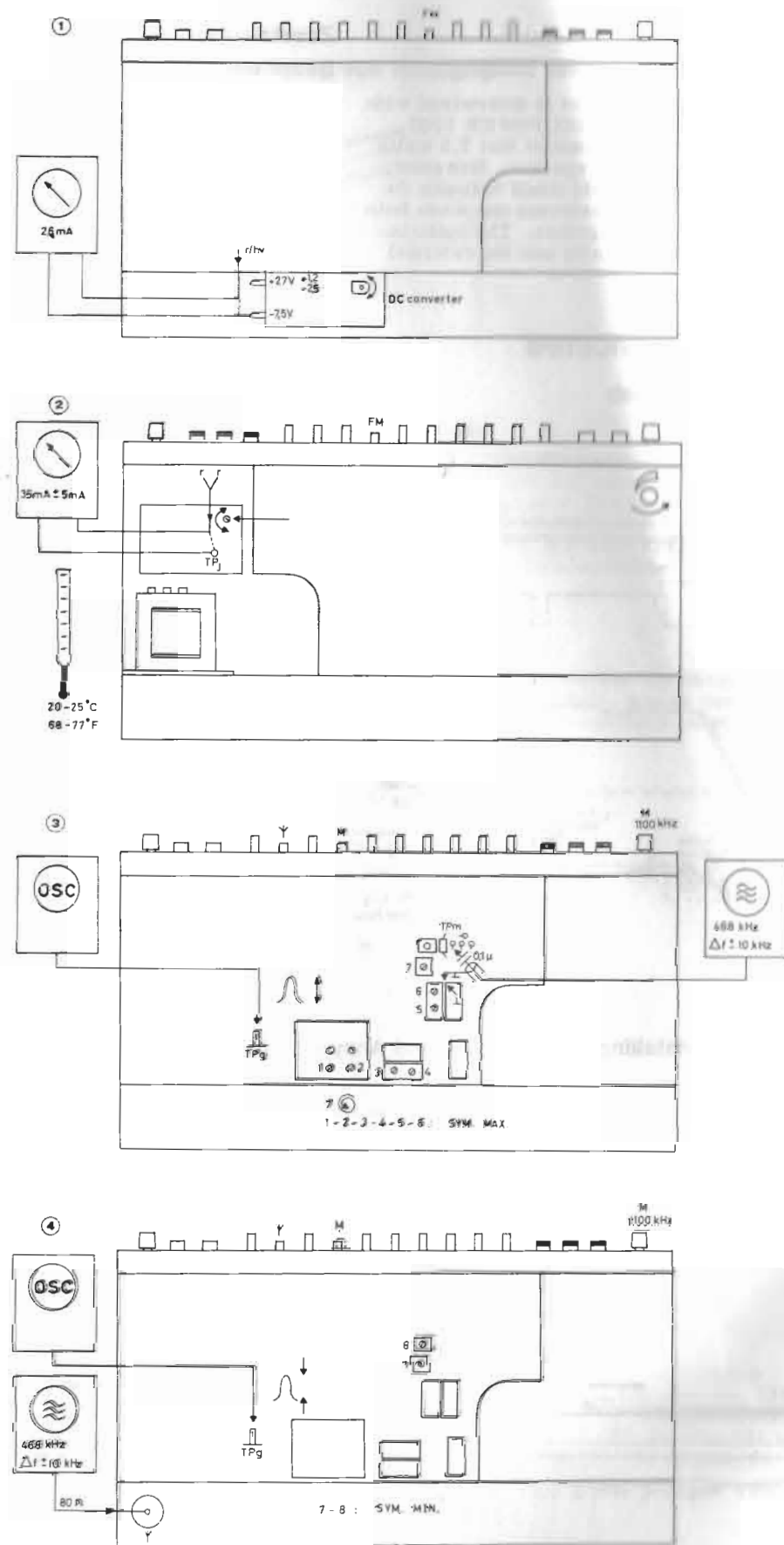
These modifications have been introduced in the present production.

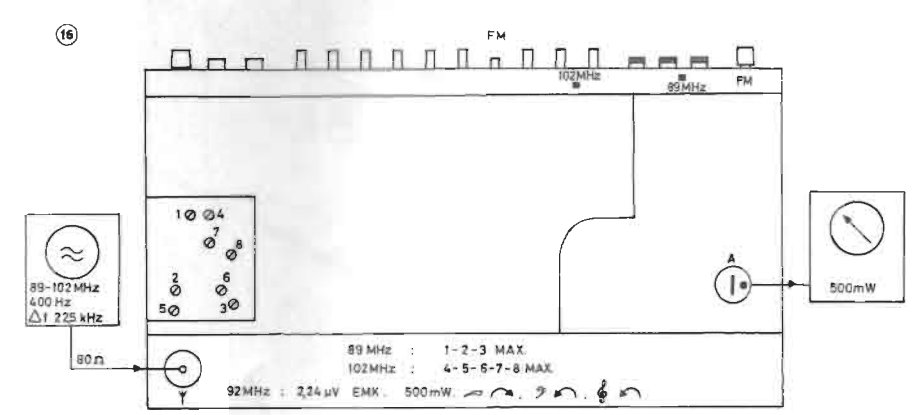
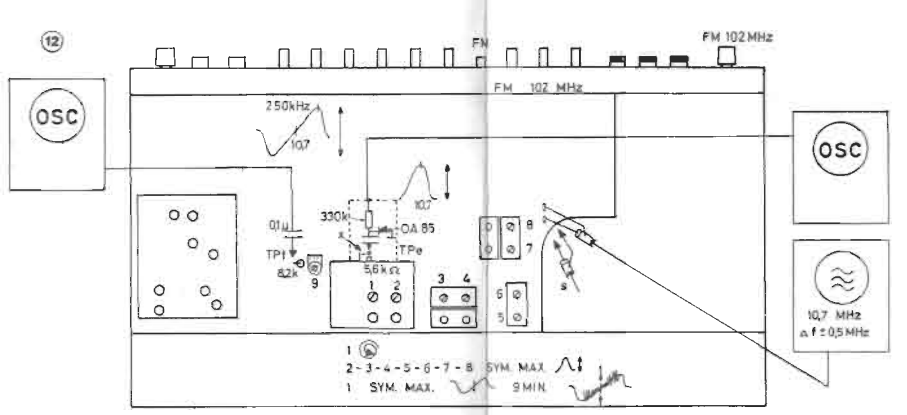
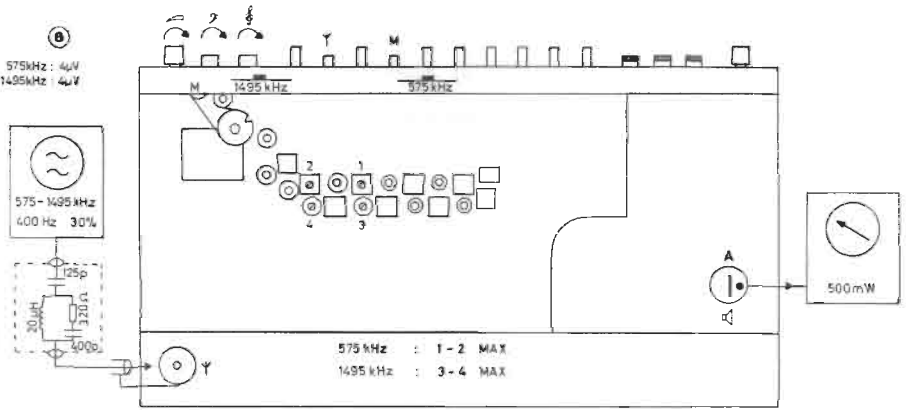
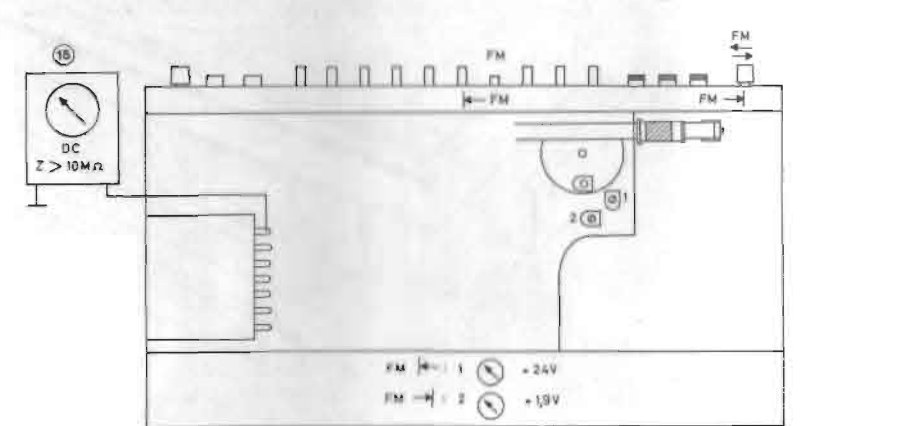
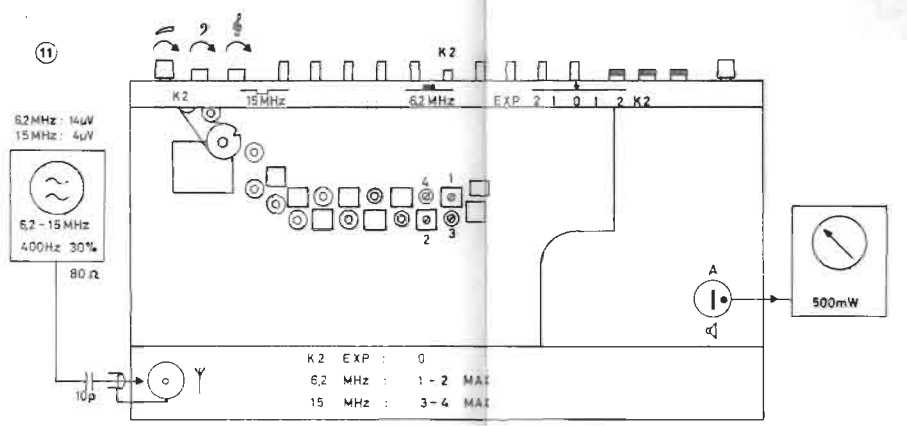
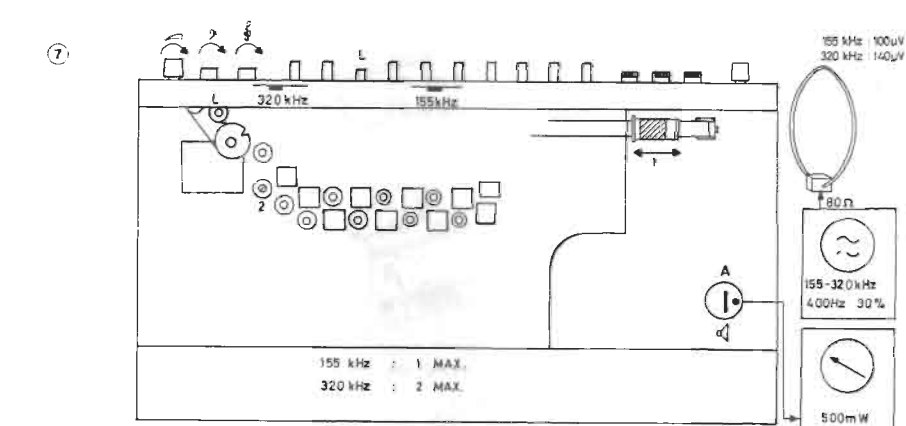
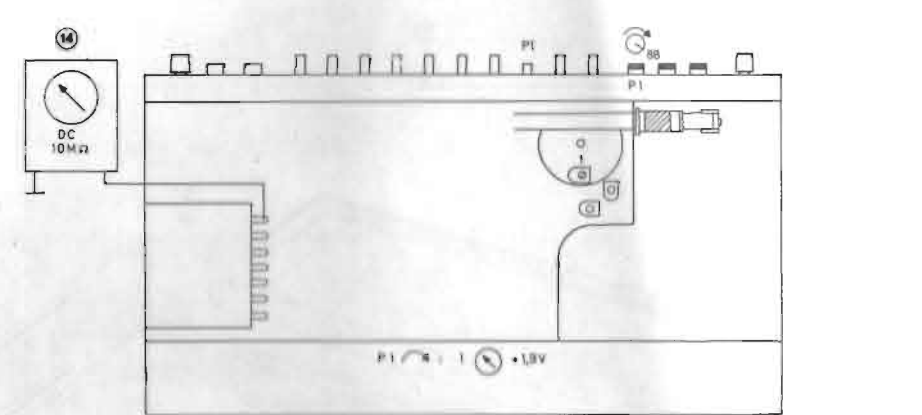
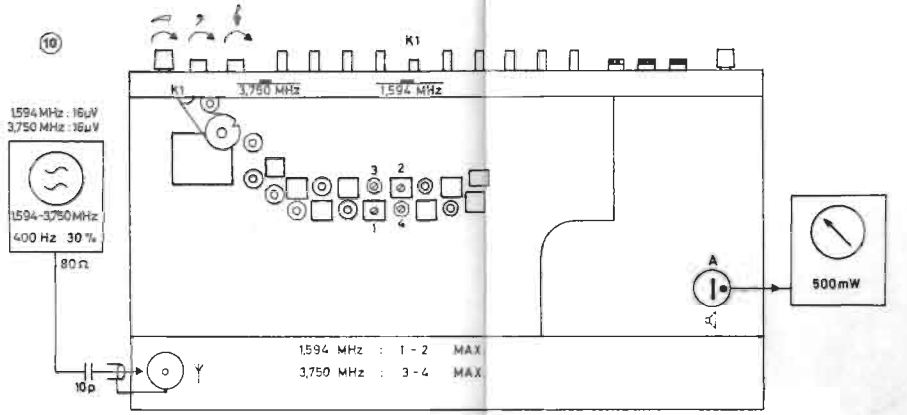
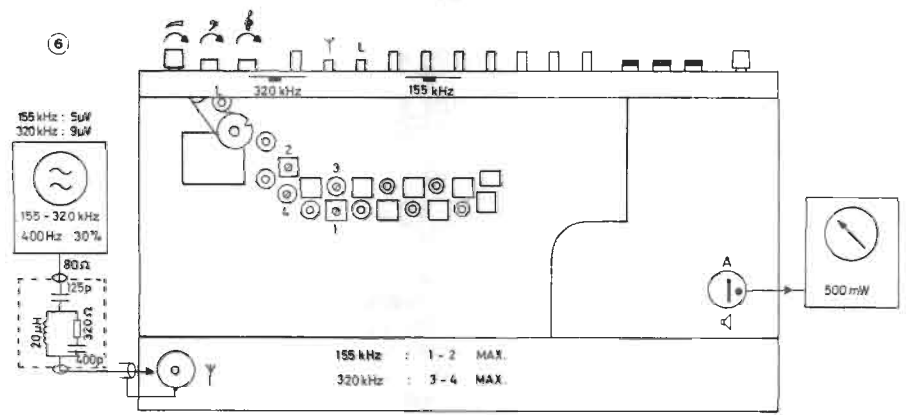
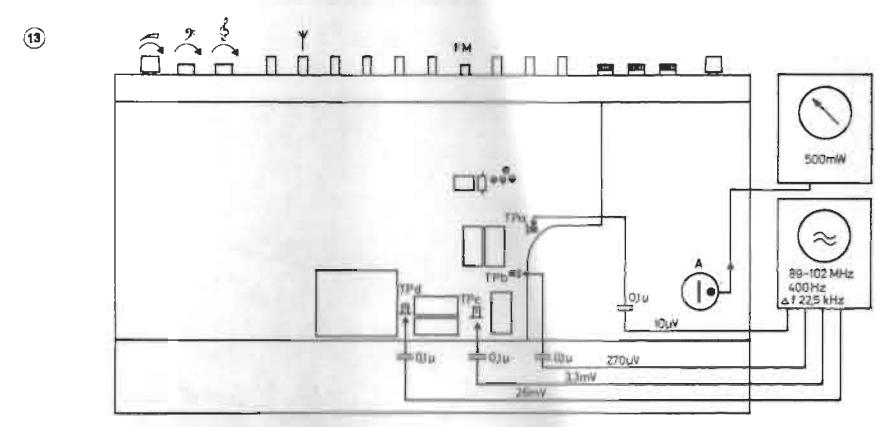
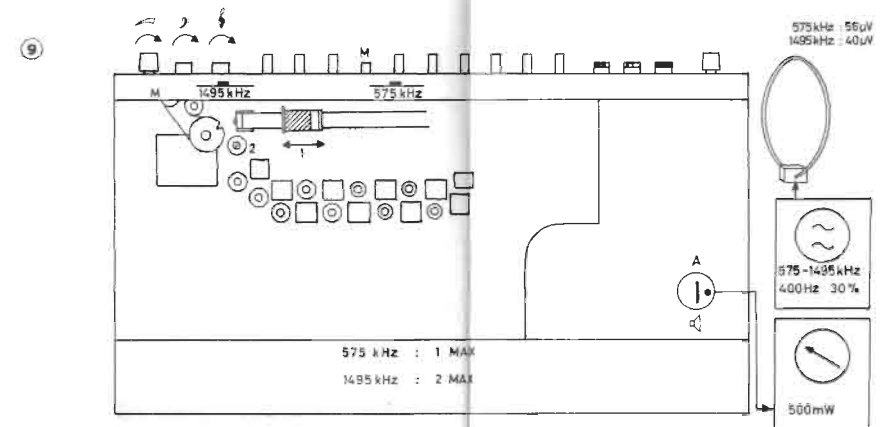
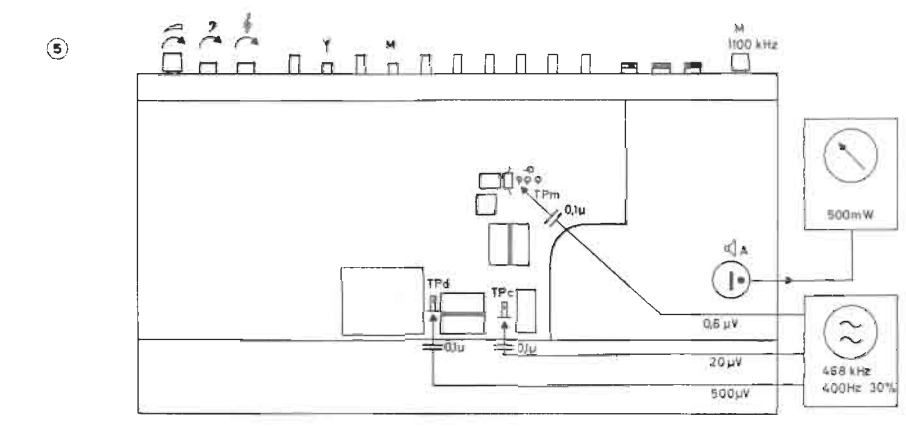
Diese Empfänger können unter ungünstigeren Umständen eine Neigung zum NF-Blubbern haben.

Dieser Fehler läßt sich wie folgt beheben:

- Elko 500 μ F Pos. Nr. 533 in 100 μ F/6 V (4200098) ändern
- Elko 10 μ F Pos. Nr. 549 in 25 μ F/25 V (4200016) ändern
- Elko 10 μ F Pos. Nr. 543 kurzschließen
- Elko 500 μ F/2,5 V (4200076) Pos. Nr. 531a vom Emitter des BC 154; zum gemeinsamen Punkt für Widerstand 1 k Ω Pos. Nr. 531 und VDR-Widerstand Pos. Nr. 530 montieren.

Die Änderungen sind in der jetzigen Produktion eingeführt.







**PARTS LIST FOR
BEOLIT 1000, TYPE 1401**

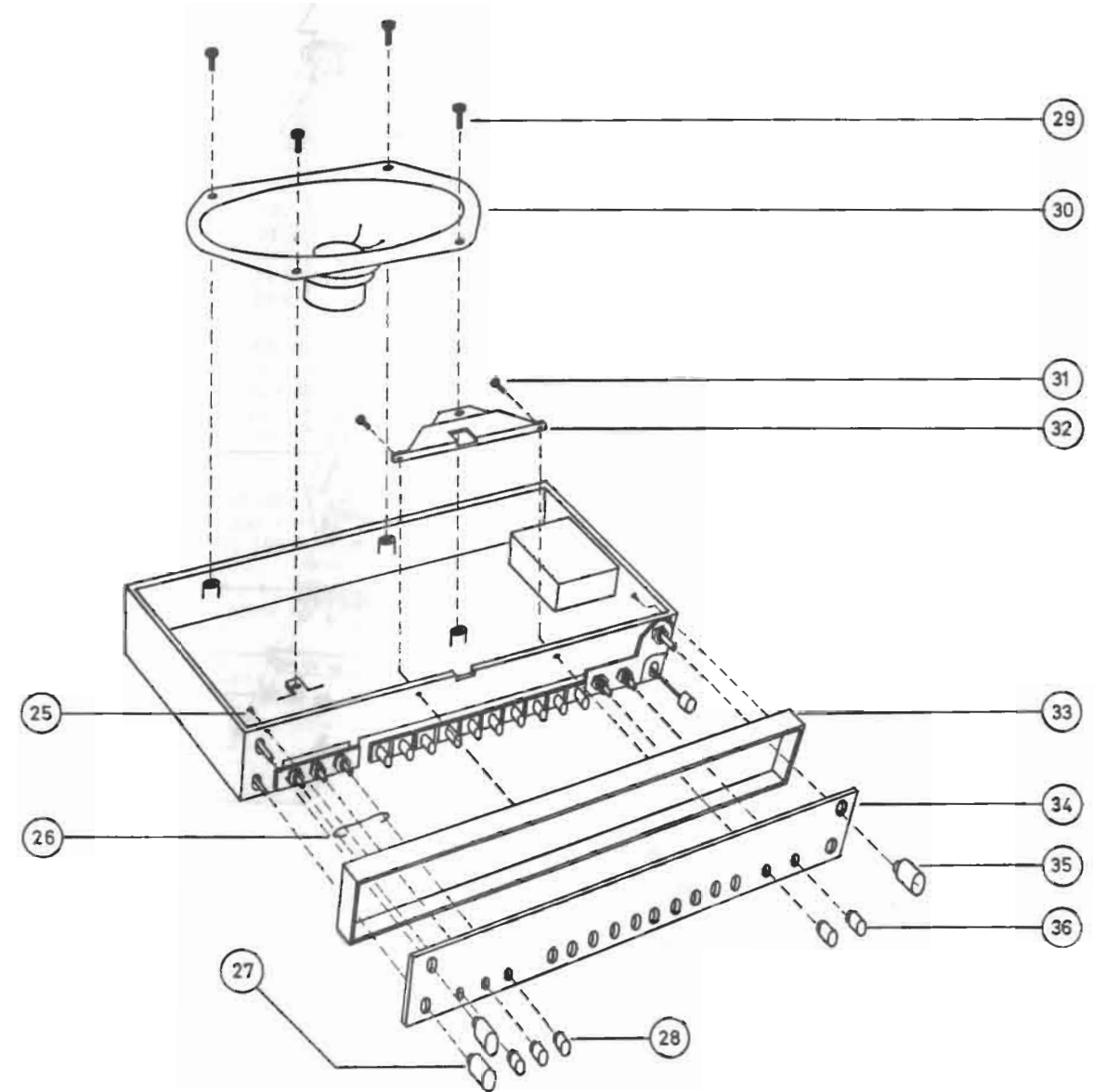
| | |
|----|-----------------------------------|
| 1 | Spring for side wall..... |
| 2 | Screw, AM 3 x 4 DIN 84..... |
| 3 | Bracket for side wall..... |
| 4 | Screw, AM 3 x 5 DIN 84..... |
| 5 | Carrying handle..... |
| 6 | Screw for carrying handle..... |
| 7 | Moulding for carrying handle..... |
| 8 | End wall, left..... |
| 9 | Cover..... |
| 10 | Rubber washer..... |
| 11 | Cabinet rear wall, teak..... |
| | Cabinet rear wall, rosewood..... |
| | Cabinet rear wall, oak..... |
| | Cabinet rear wall, skin..... |
| 12 | Cabinet front wall, teak..... |
| | Cabinet front wall, rosewood..... |
| | Cabinet front wall, oak..... |
| | Cabinet front wall, skin..... |
| 13 | End wall, right..... |
| 14 | Screw, AM 3 x 7 DIN 84..... |
| 15 | Blotting paper..... |
| 16 | Screw, AM 3 x 5 DIN 84..... |
| 17 | Screw, AM 3 x 4 DIN 84..... |
| 18 | Spring for side wall..... |

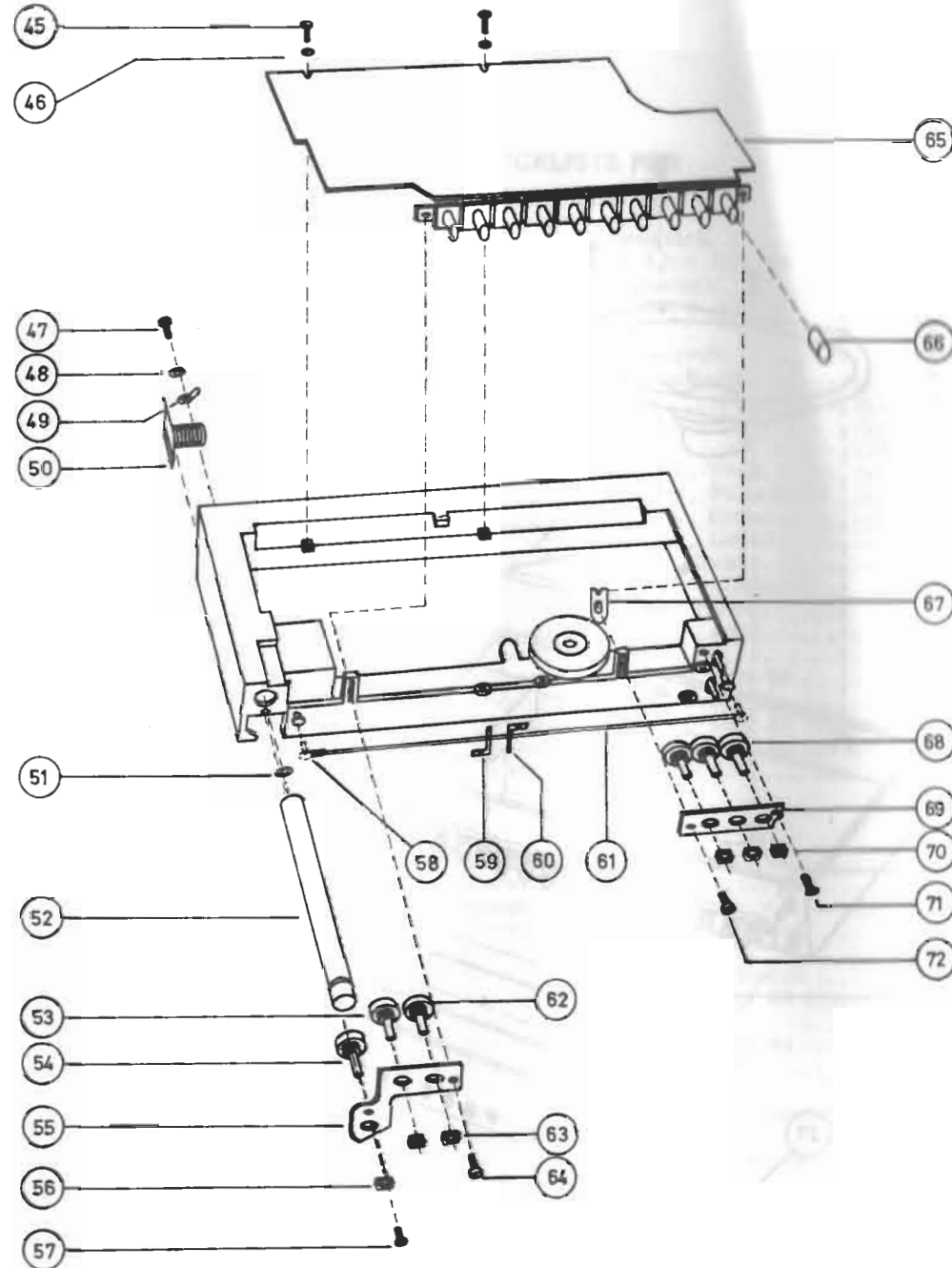
**STÜCKLISTE FÜR
BEOLIT 1000, TYP 1401**

| | |
|-------------------------------------|---------|
| Feder für Seitenstück..... | 2816018 |
| Schraube, AM 3 x 4 DIN 84..... | 2038206 |
| Winkel für Seitenstück..... | 2542100 |
| Schraube, AM 3 x 5 DIN 84..... | 2038208 |
| Handgriff..... | 2777007 |
| Schraube für Handgriff..... | 2038920 |
| Profileiste für Handgriff..... | 3950235 |
| Endstück, links..... | 3456005 |
| Abdeckung..... | 3162032 |
| Gummischeibe..... | 2622090 |
| Gehäusehinterstück, Teak..... | 3410501 |
| Gehäusehinterstück, Palisander..... | 3410502 |
| Gehäusehinterstück, Eiche..... | 3410503 |
| Gehäusehinterstück, Leder..... | 3410504 |
| Gehäusefrontstück, Teak..... | 3410291 |
| Gehäusefrontstück, Palisander..... | 3410292 |
| Gehäusefrontstück, Eiche..... | 3410293 |
| Gehäusefrontstück, Leder..... | 3410294 |
| Endstück, rechts..... | 3456004 |
| Schraube, AM 3 x 7 DIN 84..... | 2038257 |
| Löschpapier..... | 2946203 |
| Schraube, AM 3 x 5 DIN 84..... | 2038208 |
| Schraube, AM 3 x 4 DIN 84..... | 2038206 |
| Feder für Seitenstück..... | 2816018 |

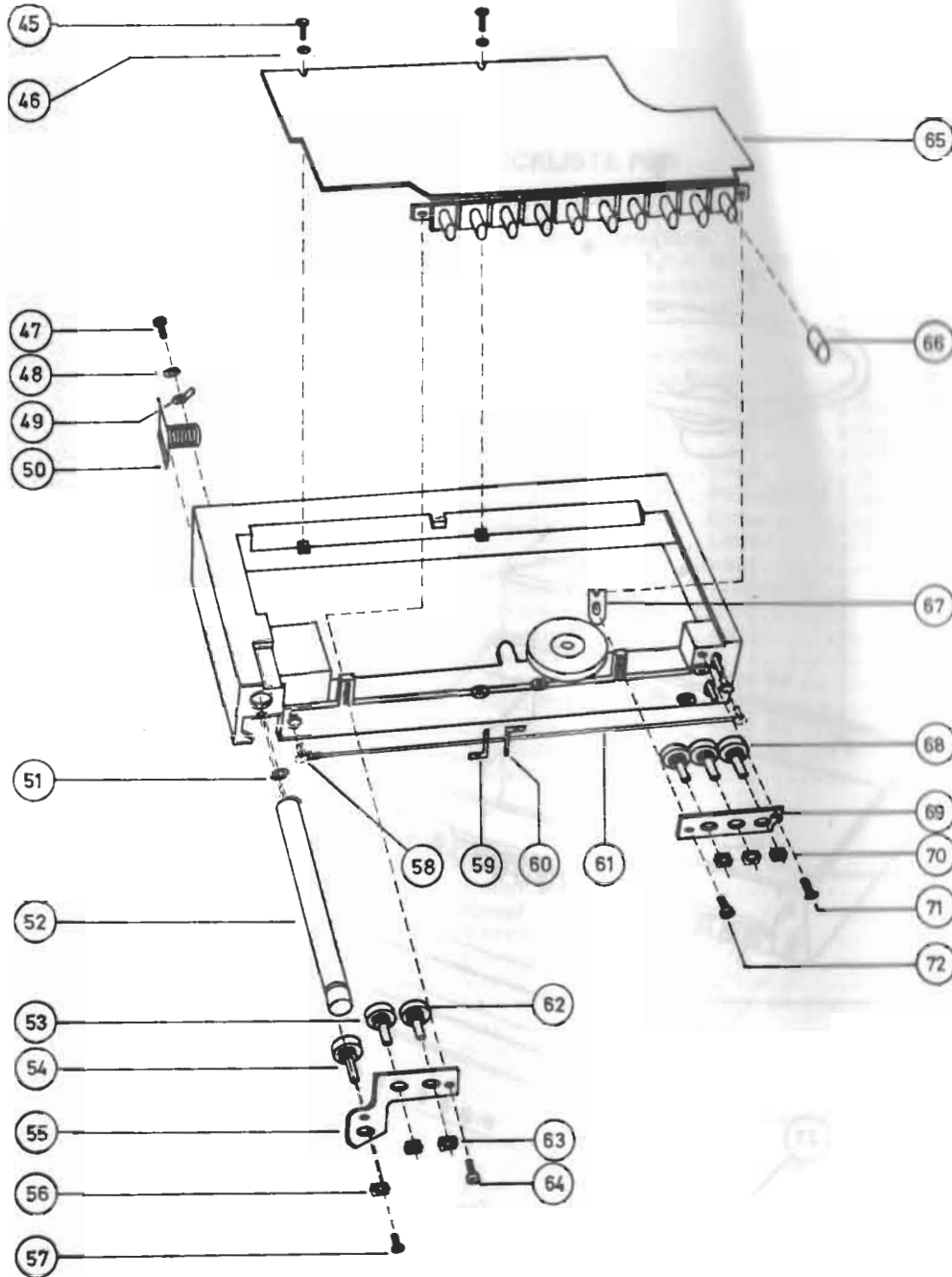
| | |
|----|------------------------------|
| 25 | Screw, AM 2 x 8 DIN 84..... |
| 26 | Spring..... |
| 27 | Knob..... |
| | Spire for knob..... |
| 28 | Button..... |
| | Spire for button..... |
| 29 | Screw, AM 3 x 5 DIN 84..... |
| 30 | Speaker..... |
| 31 | Screw, AM 2 x 8 DIN 84..... |
| 32 | Bracket for chassis..... |
| 33 | Front frame..... |
| 34 | Dial with mounting tape..... |
| 35 | Knob..... |
| | Spire for knob..... |
| 36 | Button..... |
| | Spire for button..... |

| | |
|--|---------|
| Schraube, AM 2 x 8 DIN 84..... | 2034215 |
| Feder..... | 2819010 |
| Knopf..... | 2770069 |
| Verriegelungsblech für Knopf..... | 2395006 |
| Knopf..... | 2770077 |
| Verriegelungsblech für Knopf..... | 2395006 |
| Schraube, AM 3 x 5 DIN 84..... | 2038208 |
| Lautsprecher..... | 0480044 |
| Schraube, AM 2 x 8 DIN 84..... | 2034215 |
| Winkel für Chassis..... | 2550005 |
| Frontrahmen..... | 3320018 |
| Skala, mit Klebestreifen montiert..... | 3191030 |
| Knopf..... | 2770071 |
| Verriegelungsblech für Knopf..... | 2395006 |
| Knopf..... | 2770073 |
| Verriegelungsblech für Knopf..... | 2395006 |

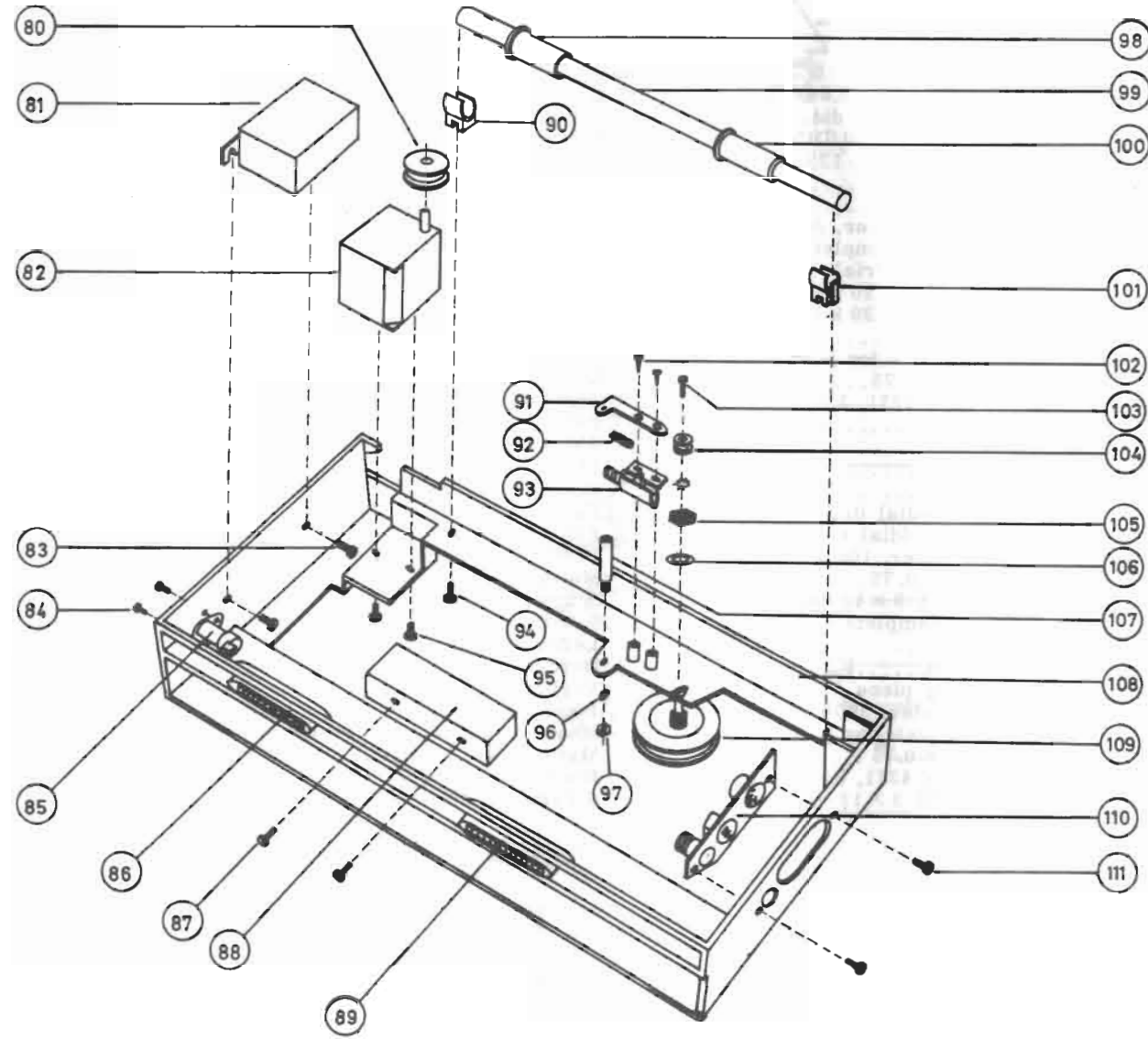




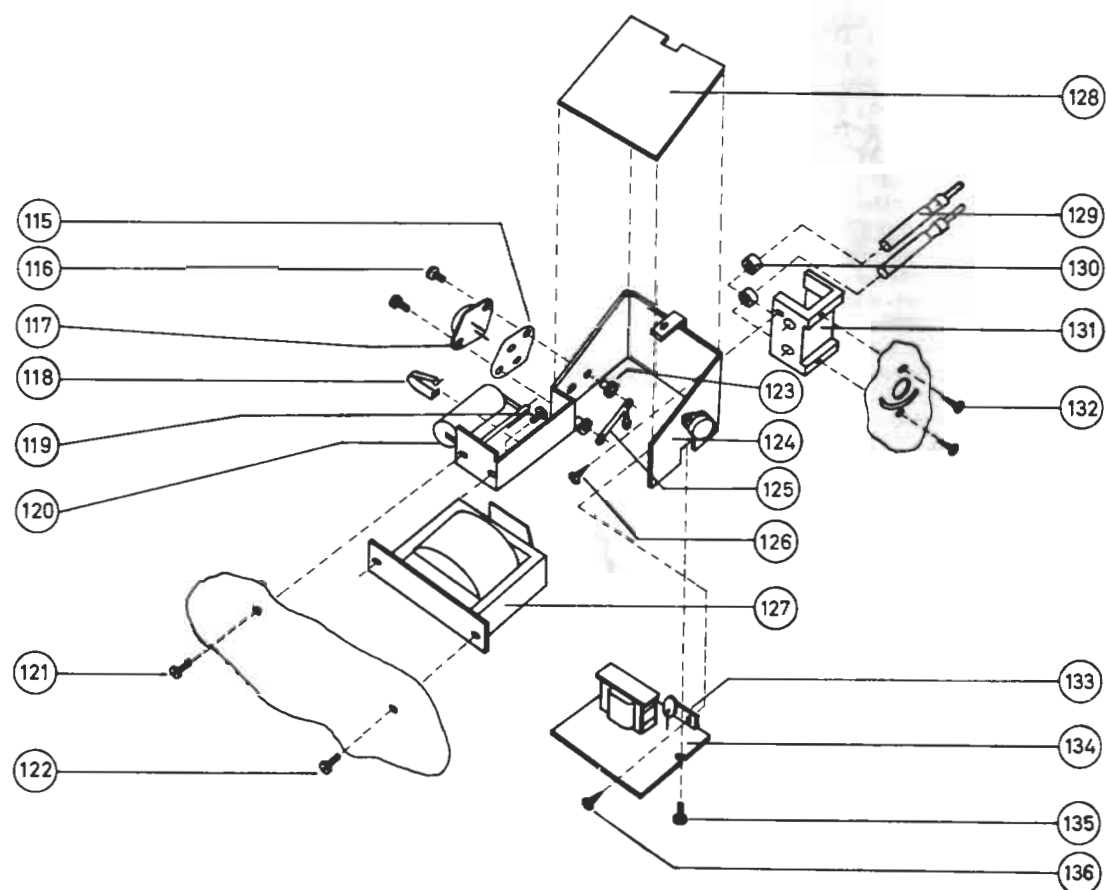
| | | | |
|----|--|---------------------------------------|---------|
| 45 | Screw ART 4271, 2,84 × 9,52 mm... | Blechschaube ART 4271, 2,84 × 9,52... | 2013202 |
| 46 | Fibre washer, 3,2 dia. × 6 dia. × 1 mm | Fiberscheibe, 3,2/6 × 1mm... | 2622014 |
| 47 | Screw, AM 4 × 10 DIN 84 | Schraube, AM 4 × 10 DIN 84 | 2042209 |
| 48 | Washer, 4,3 DIN 125 | Scheibe, 4,3 DIN 125 | 2622022 |
| 49 | Solder tag | Lötflanne | 7530034 |
| 50 | Battery spring | Batterifeder | 2819011 |
| 51 | Tooth-lock washer, A 4,3 DIN 6798 | Fächerscheibe, A 4,3 DIN 6798 | 2625003 |
| 52 | Whip aerial, complete | Stabantenne, komplett | 8720008 |
| | Top for whip aerial | Spitzenstück für Stabantenne | 2770099 |
| 53 | Potentiometer, 20 k Ω, bass | Potentiometer, 20 k Ω, Tiefen | 5300048 |
| 54 | Potentiometer, 20 k Ω, volume control | Potentiometer, 20 k Ω, Lautstärkere- | |
| | | regelung | 5301009 |
| 55 | Mounting plate for potentiometers | Montierungsblech für Potentiometer | 3122027 |
| 56 | Nut, M 7 × 0,75 | Mutter, M 7 × 0,75 | 2380047 |
| 57 | Screw ART 4271, 2,84 × 12,70 mm | Blechschaube ART 4271, 2,84 × 12,70 | 2013204 |
| | Spring | Feder | 0330155 |
| 58 | AM pointer | AM-Zeiger | 3190018 |
| 59 | FM pointer | UKW-Zeiger | 3190018 |
| 60 | Dial cord | Skalasehnr | 3955001 |
| | Spring for dial drive | Feder für Skalatrieb | 2812012 |
| 61 | Guide cord (dial cord) | Führungsschnur | 3955013 |
| 62 | Potentiometer, 100 k Ω, treble | Potentiometer, 100 k Ω, Höhen | 5300049 |
| 63 | Nut, M 7 × 0,75 | Mutter, M 7 × 0,75 | 2380047 |
| 64 | Screw, AM 3 × 12 DIN 84 | Schraube, AM 3 × 12 DIN 84 | 2038220 |
| 65 | PC unit, complete with leads | Schaltplatten-Einheit, komplett mit | |
| | | Leitungen | 8001017 |
| 66 | Pushbutton | Druckknopf | 2775051 |
| 67 | Connecting piece | Verbindungsstück | 2570003 |
| 68 | Potentiometer, 300 k Ω | Potentiometer, 300 k Ω | 5300047 |
| 69 | Mounting plate for potentiometers | Montierungsblech für Potentiometer | 3123028 |
| 70 | Nut, M 7 × 0,75 | Mutter, M 7 × 0,75 | 2380053 |
| 71 | Screw ART 4271, 2,84 × 12,70 mm | Blechschaube ART 4271, 2,84 × 12,70 | 2013204 |
| 72 | Screw, AM 3 × 12 DIN 84 | Schraube, AM 3 × 12 DIN 84 | 2038220 |



| | | | |
|----|--|---|---------|
| 45 | Screw ART 4271, 2.84 × 9.52 mm. . . | Blechschrabe ART 4271, 2.84 × 9.52. | 2013202 |
| 46 | Fibre washer, 3.2 dia. × 6 dia. × 1 mm | Fiberscheibe, 3,2/6 × 1mm. | 2622014 |
| 47 | Screw, AM 4 × 10 DIN 84 | Schraube, AM 4 × 10 DIN 84 | 2042209 |
| 48 | Washer, 4.3 DIN 125. | Scheibe, 4,3 DIN 125. | 2622022 |
| 49 | Solder tag. | Lötfahne | 7530034 |
| 50 | Battery spring. | Batterifeder. | 2819011 |
| 51 | Tooth-lock washer, A 4.3 DIN 6798. . | Fächerscheibe, A 4,3 DIN 6798. . . . | 2625003 |
| 52 | Whip aerial, complete | Stabantenne, komplett. | 8720008 |
| | Top for whip aerial. | Spitzenstück für Stabantenne | 2770099 |
| 53 | Potentiometer, 20 k Ω, bass. | Potentiometer, 20 k Ω, Tiefen | 5300048 |
| 54 | Potentiometer, 20 k Ω, volume control. | Potentiometer, 20 k Ω, Lautstärkere- | |
| | | regelung. | 5301009 |
| 55 | Mounting plate for potentiometers. . . | Montierungsblech für Potentiometer . | 3122027 |
| 56 | Nut, M 7 × 0.75. | Mutter, M 7 × 0,75 | 2380047 |
| 57 | Screw ART 4271, 2.84 × 12.70 mm. . . | Blechschrabe ART 4271, 2,84 × 12,70 | 2013204 |
| 58 | Spring. | Feder | 0330155 |
| 59 | AM pointer. | AM-Zeiger. | 3190018 |
| 60 | FM pointer | UKW-Zeiger | 3190018 |
| | Dial cord. | Skalaschnur | 3955001 |
| | Spring for dial drive. | Feder für Skalatrieb. | 2812012 |
| 61 | Guide cord (dial cord). | Führungsschnur | 3955013 |
| 62 | Potentiometer, 100 k Ω, treble. | Potentiometer, 100 k Ω, Höhen. | 5300049 |
| 63 | Nut, M 7 × 0.75. | Mutter, M 7 × 0,75 | 2380047 |
| 64 | Screw, AM 3 × 12 DIN 84 | Schraube, AM 3 × 12 DIN 84. | 2038220 |
| 65 | PC unit, complete with leads | Schaltplatten-Einheit, komplett mit | |
| | | Leitungen. | 8001017 |
| 66 | Pushbutton. | Druckknopf. | 2775051 |
| 67 | Connecting piece. | Verbindungsstück. | 2670003 |
| 68 | Potentiometer, 300 k Ω. | Potentiometer, 300 k Ω. | 5300047 |
| 69 | Mounting plate for potentiometers. . . | Montierungsblech für Potentiometer . | 3122028 |
| 70 | Nut, M 7 × 0.75 | Mutter, M 7 × 0,75 | 2380052 |
| 71 | Screw ART 4271, 2.84 × 12.70 mm. . . | Blechschrabe ART 4271, 2,84 × 12,70 | 2013204 |
| 72 | Screw, AM 3 × 12 DIN 84 | Schraube, AM 3 × 12 DIN 84. | 2038220 |



| | | | |
|-----|--|--------------------------------------|---------|
| 80 | Cord pulley..... | Schnurrolle..... | 2724015 |
| 81 | FM tuner..... | FM-Tuner..... | 8050012 |
| 82 | Tuning capacitor..... | Drehkondensator..... | 4311003 |
| | Screen for tuning capacitor..... | Abschirmung für Drehkondensator .. | 3300008 |
| | Screw, AM 3 × 3 DIN 84..... | Schraube, AM 3 × 3 DIN 84..... | 2038201 |
| | Solder tag..... | Lötfahne..... | 7530005 |
| 83 | Screw, AM 3 × 4 DIN 84..... | Schraube, AM 3 × 4 DIN 84..... | 2038206 |
| 84 | Screw, AM 3 × 6 DIN 63..... | Schraube, AM 3 × 6 DIN 63..... | 2038007 |
| 85 | Aerial socket..... | Antennenbuchse..... | 7211038 |
| 86 | Connector socket, 6-contact..... | Steckdose, 6polig..... | 7213002 |
| 87 | Screw, AM 3 × 6 DIN 63..... | Schraube, AM 3 × 6 DIN 63..... | 2038007 |
| 88 | Converter, 7,5/27 V..... | Wandler, 7,5/27 V..... | 8051004 |
| 89 | Connector socket, 6-contact..... | Steckdose, 6polig..... | 7213002 |
| 90 | Holder for ferrite..... | Halter für Ferrit..... | 3152016 |
| 91 | Bracket for short-wave expander..... | Winkel für Kurzwellenspreizung .. | 2538004 |
| 92 | Spring for short-wave expander..... | Feder für Kurzwellenspreizung .. | 2812009 |
| 93 | Coil for short-wave expander..... | Spule für Kurzwellenspreizung .. | 6840021 |
| | Core for short-wave expander..... | Kern für Kurzwellenspreizung .. | 6718003 |
| 94 | Screw ART 4271, 2,84 × 9,52 mm..... | Blechschaube ART 4271, 2,84 × 9,52 | 2013202 |
| 95 | Screw, AM 3 × 6 DIN 63..... | Schraube, AM 3 × 6 DIN 63..... | 2038007 |
| 96 | Washer..... | Scheibe..... | 2622013 |
| 97 | Nut, M 3 DIN 934..... | Mutter, M 3 DIN 934..... | 2380011 |
| 98 | Coil, MW..... | Spule, MW..... | 8020103 |
| 99 | Ferrite rod..... | Ferritstab..... | 6700003 |
| 100 | Coil, LW..... | Spule, LW..... | 8020102 |
| 101 | Holder for ferrite..... | Halter für Ferrit..... | 3152016 |
| 102 | Screw ART 4271, 2,18 × 6,35 mm..... | Blechschaube ART 4271, 2,18 × 6,35 | 2011200 |
| 103 | Screw, AM 2 × 8 DIN 84..... | Schraube, AM 2 × 8 DIN 84..... | 2034215 |
| 104 | Cord pulley..... | Schnurrolle..... | 2724013 |
| | Tooth-lock washer A2,2 DIN 6798 .. | Fächerscheibe A2,2 DIN 6798 .. | 2625010 |
| 105 | Nut, M 7 × 0,75..... | Mutter, M 7 × 0,75..... | 2380047 |
| 106 | Washer, 7,2 dia. × 13,1 dia. × 0,5 mm. | Scheibe, 7,2/13,1 × 0,5..... | 2622087 |
| 107 | Stud for loudspeaker..... | Zapfen für Lautsprecher..... | 2993002 |
| 108 | Chassis..... | Chassis..... | 3114008 |
| | Wire holder..... | Leitungshalter..... | 2515012 |
| | Cord pulley..... | Schnurrolle..... | 2724008 |
| | Stud for cord pulley, long..... | Zapfen für Schnurrolle, lang..... | 2992001 |
| | Stud for cord pulley, short..... | Zapfen für Schnurrolle, kurz..... | 2992010 |
| | Stud for guide cord..... | Zapfen für Führungsschnur..... | 2994001 |
| | Bushing for carrying handle..... | Buchse für Handgriff..... | 2938027 |
| | Spring washer..... | Federscheibe..... | 0376355 |
| | Plate with stop for carrying handle .. | Platte mit Anschlag für Handgriff... | 3122030 |
| 109 | Potentiometer, 100kΩ, diode tuning.. | Potentiometer, 100kΩ, Diodenabstim- | 5300046 |
| | | mung..... | |
| 110 | Mounting plate with two connector | Montierungsblech mit Steckdosen... | 3122032 |
| | sockets..... | | |
| | Socket, 2-contact, with switch..... | Steckdose, 2polig, mit Umschalter.. | 7211039 |
| | Socket, 2-contact, with on/off switch | Steckdose, 2polig, mit Unterbrecher | 7211040 |
| | Socket, 5-contact..... | Steckdose, 5polig..... | 7212017 |
| 111 | Screw, AM 3 × 6 DIN 63..... | Schraube, AM 3 × 6 DIN 63..... | 2038007 |



| | | | |
|-----|---|--|---------|
| 115 | Mica washer for transistor..... | Glimmerscheibchen für Transistor.. | 3170003 |
| 116 | Screw, AM 3 × 8 DIN 84..... | Schraube, AM 3 × 8 DIN 84..... | 2038214 |
| 117 | Transistor pair, AD 162..... | Transistorenpaar, AD 162..... | 8320113 |
| 118 | Spring for AF chassis..... | Feder für NF-Chassis..... | 2816023 |
| 119 | Screw, AM 3 × 5 DIN 84..... | Schraube, AM 3 × 5 DIN 84..... | 2038208 |
| 120 | Electrolytic capacitor, 1000 µF/10 V | Elko, 1000 µF/10 V..... | 4200111 |
| 121 | Screw, AM 3 × 6 DIN 63..... | Schraube, AM 3 × 6 DIN 63..... | 2038007 |
| 122 | Screw, AM 3 × 6 DIN 63..... | Schraube, AM 3 × 6 DIN 63..... | 2038007 |
| 123 | Insulating bushing for transistor.... | Isolierbuchse für Transistor..... | 2938009 |
| 124 | Chassis for AF section..... | Chassis für NF..... | 3112027 |
| 125 | Solder tag with screw thread..... | Lötflanke mit Gewinde..... | 3152020 |
| 126 | Screw ART 4271, 2.84 × 6.35 mm.... | Blechschaube ART 4271, 2,84 × 6,35. | 2013201 |
| 127 | Transformer, output, ST 4290/4, JS T5NO12180/4 and SE 48 a/2805... | Transformator, Ausgang, ST 4290/4, JS T5NO12180/4 und SE 48 a/2805... | 8012043 |
| 128 | Cover for AF chassis..... | Abdeckung für NF-Chassis..... | 3164037 |
| 129 | Shaft for tuning mechanism..... | Achse für Skala..... | 2834010 |
| 130 | Stop collar..... | Stelling..... | 0376380 |
| | Threaded pin, M 3 × 2.5 DIN 438... | Gewindestift, M 3 × 2,5 DIN 438.... | 2072704 |
| 131 | Bearing for tuning shaft..... | Lager für Skalaachse..... | 2905015 |
| 132 | Screw ART 4260, 2.84 × 9.52 mm.... | Blechschaube ART 4260, 2,84 × 9,52 | 2013005 |
| 133 | NTC resistor, 50 Ω..... | NTC-Widerstand, 50 Ω..... | 5220013 |
| 134 | PC unit, AF..... | Schaltplatten-Einheit, NF..... | 8001014 |
| 135 | Screw, AM 3 × 4 DIN 84..... | Schraube, AM 3 × 4 DIN 84..... | 2038206 |
| 136 | Screw ART 4271, 2.84 × 6.35 mm.... | Blechschaube ART 4271, 2,84 × 6,35. | 2013201 |

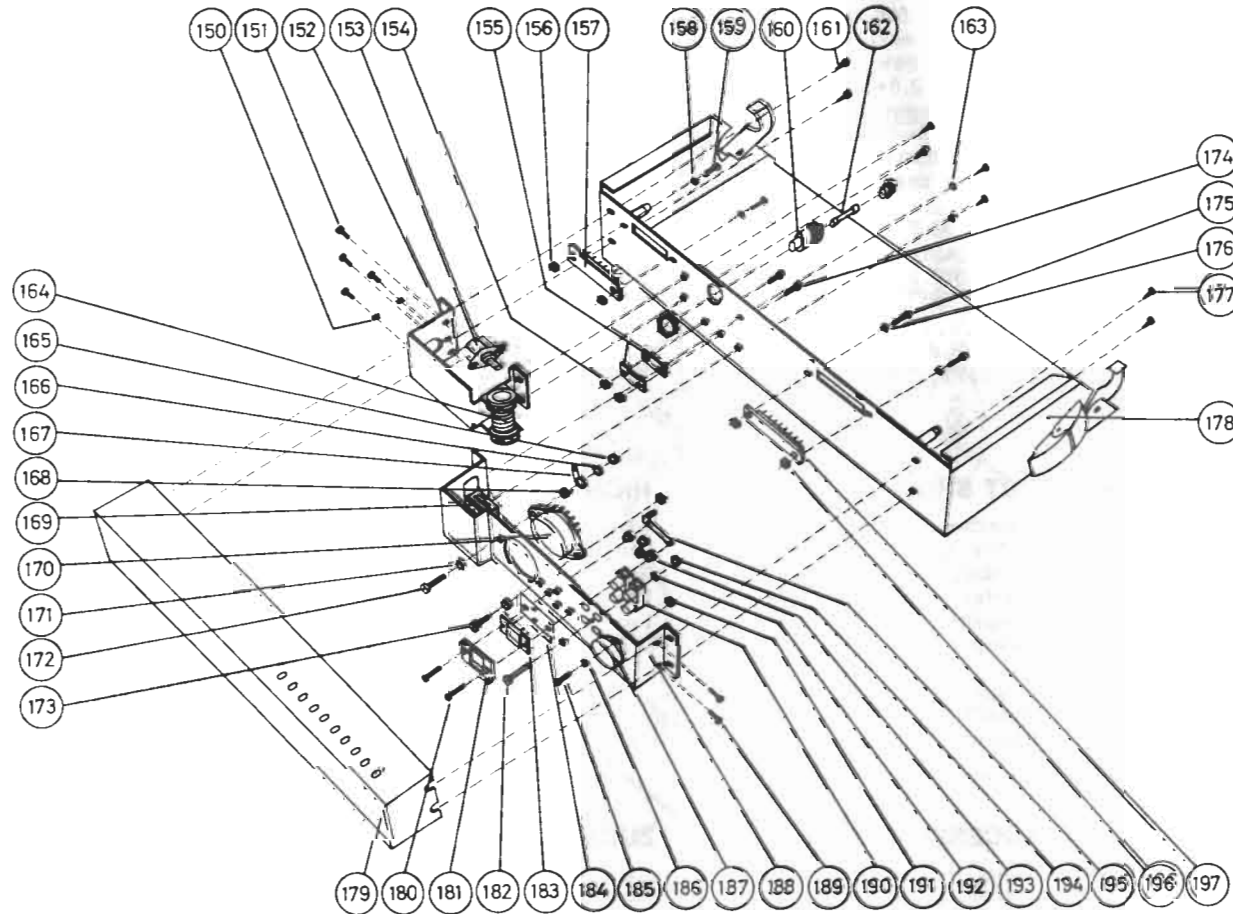
PARTS NOT SHOWN

| | | |
|---------------------------------------|-----------------------------------|---------|
| Cover for bottom connector..... | Abdeckung für Bodenstecker..... | 3164044 |
| Ring core for IF cable..... | Ringkern für ZF-Kabel..... | 6710005 |
| Instruction diagram..... | Instruktionsschaltbild..... | 3180247 |
| Packing, outer carton..... | Verpackung, Außenkarton..... | 3391158 |
| Packing, top/bottom inserts..... | Verpackung, obere/untere Einlage. | 3391178 |
| Foam packing..... | Schaumstoffverpackung..... | 3397038 |
| Operating Instructions (English)..... | | 3501009 |
| Bedienungsanleitung (Deutsch)..... | | 3501010 |
| Mode d'emploi (Français)..... | | 3501012 |

EXTRA ACCESSORIES

| | | |
|---|--|---------|
| Car-mounting bracket..... | Autokassette..... | 8901003 |
| Mains adapter, BEOPOWER 1000 for 220 V..... | Netzteil, BEOPOWER 1000 für 220 V | 8051006 |
| Mains adapter, BEOPOWER 1000 for 240 V..... | Netzteil, BEOPOWER 1000 für 240 V | 8051007 |
| Interconnecting cable for mains adapter..... | Zwischenleitung für Netzteil..... | 6270069 |
| Plug for mains adapter (BEOLIT 1000) | Stecker für Netzteil (BEOLIT 1000) | 7221026 |
| Plug for mains adapter (BEOPOWER 1000)..... | Stecker für Netzteil (BEOPOWER 1000)..... | 7222004 |

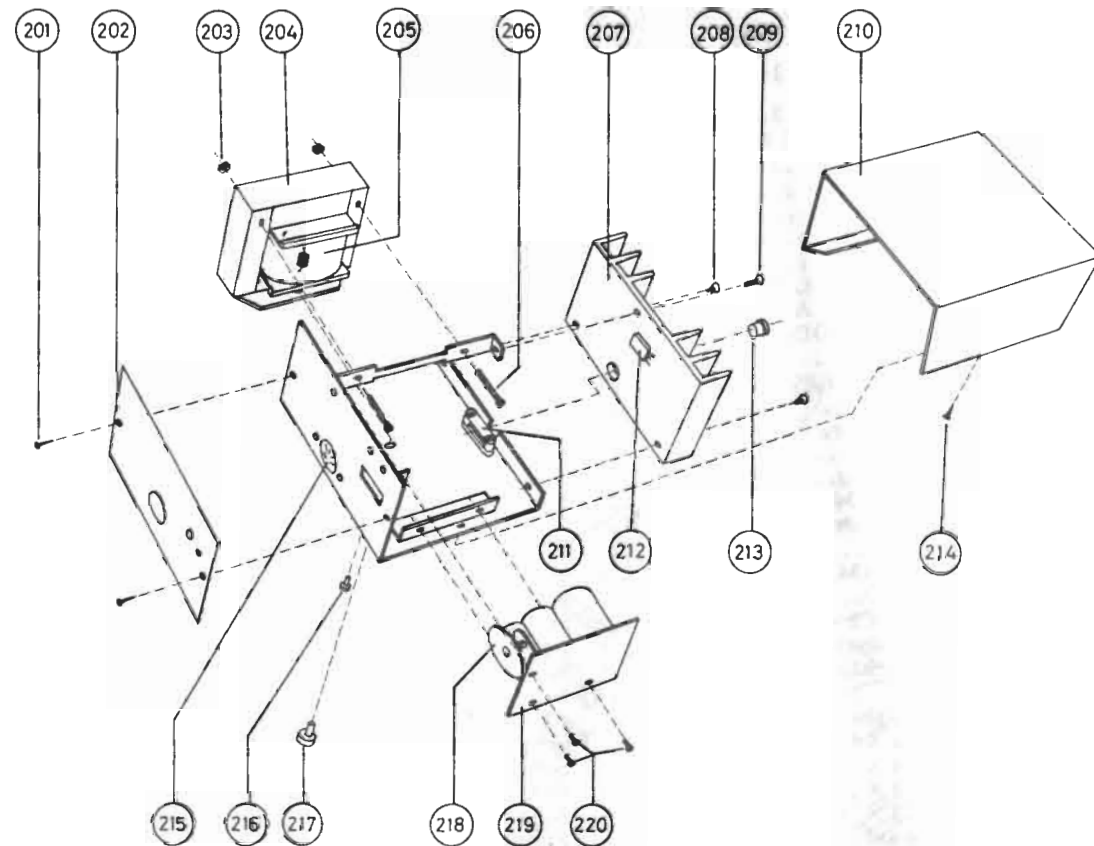
ZUSÄTZLICHES ZUBEHÖR



PARTS LIST FOR CAR-MOUNTING BRACKET, TYPE 1003

STÜCKLISTE FÜR AUTOKASSETTE

| | | | |
|-----|---|---|---------|
| 150 | Tooth-lock washer, A 3,2 DIN 6798.. | Fächerscheibe, A 3,2 DIN 6798,.... | 9625003 |
| 151 | Screw, AM 3 X 6 DIN 84 | Schraube, AM 3 X 6 DIN 84 | 2038247 |
| 152 | Mounting plate | Montierungsblech | 3124031 |
| 153 | Aerial socket | Antennenbuchse | 0840331 |
| 154 | Nut, M 3 DIN 934 | Mutter, M 3 DIN 934 | 2880011 |
| 155 | Clamp | Spannstück | 0287155 |
| 156 | Nut, M 3 DIN 934 | Mutter, M 3 DIN 934 | 2380011 |
| 157 | Connector, 8-contact, Type 529 A .. | Stecker, 8polig, Typ 529 A | 7223006 |
| 158 | Tooth-lock washer, A 3,2 DIN 6798.. | Fächerscheibe, A 3,2 DIN 6798,.... | 2625003 |
| 159 | Screw, AM 3 X 8 DIN 84 | Schraube, AM 3 X 8 DIN 84 | 3038214 |
| 160 | Fuseholder | Sicherungshalter | 7201014 |
| 161 | Screw ART 4271, 2,84 X 6,35 mm,.... | Blechschraube ART 4271, 2,84 X 6,35 | 2013201 |
| 162 | Fuse, slow-acting, 1 amp, /250 V, .. | Sicherung, T 1 A - T/250 V,..... | 6600006 |
| 163 | Tooth-lock washer, A 3,2 DIN 6798 .. | Fächerscheibe, A 3,2 DIN 6798,.... | 2625003 |
| 164 | Choke coil | Filterspule | 8022016 |
| | Insulating bushing | Isolierbuchse | 2980005 |
| 165 | Nut, M 4 DIN 934 | Mutter, M 4 DIN 934 | 2880016 |
| 166 | Tooth-lock washer, A 4,3 DIN 6798 .. | Fächerscheibe, A 4,3 DIN 6798,.... | 2625003 |
| 167 | Solder tag | Lötflanke | 7530034 |
| 168 | Nut, M 4 DIN 934 | Mutter, M 4 DIN 934 | 2880016 |
| 169 | Choke coil | Filterdrossel | 8022016 |
| | Screw, AM 3 X 8 DIN 84 | Schraube, AM 3 X 8 DIN 84 | 2038214 |
| | Tooth-lock washer, A 3,2 DIN 6798.. | Fächerscheibe, A 3,2 DIN 6798,.... | 2625003 |
| | Nut, M 3 DIN 934 | Mutter, M 3 DIN 934 | 2880011 |
| 170 | Switch | Umshalter | 7401024 |
| 171 | Tooth-lock washer, A 4,3 DIN 6798.. | Fächerscheibe, A 4,3 DIN 6798,.... | 2625003 |
| 172 | Screw, AM 4 X 15 DIN 84 | Schraube, AM 4 X 15 DIN 84 | 2042214 |
| 173 | Screw, AM 4 X 8 DIN 84 | Schraube, AM 4 X 8 DIN 84 | 2042207 |
| 174 | Screw, AM 3 X 10 DIN 84 | Schraube, AM 3 X 10 DIN 84 | 2038216 |
| 175 | Screw, AM 3 X 8 DIN 84 | Schraube, AM 3 X 8 DIN 84 | 2038214 |
| 176 | Tooth-lock washer, A 3,2 DIN 6798.. | Fächerscheibe, A 3,2 DIN 6798,.... | 2625003 |
| 177 | Screw ART 4271, 2,84 X 6,35 mm | Blechschraube ART 4271, 2,84 X 6,35 | 2013201 |
| 178 | Chassis | Chassis | 3112034 |
| 179 | Screen for car-mounting bracket | Abschirmung für Autokassette | 8302073 |
| 180 | Screw, AM 2 X 8 DIN 84 | Schraube, AM 2 X 8 DIN 84 | 2034215 |
| 181 | Cover for transistor | Abdeckung für Transistor | 3164027 |
| 182 | Screw, AM 3 X 14 DIN 84 | Schraube, AM 3 X 14 DIN 84 | 3038222 |
| 183 | Transistor, 2N 5034 | Transistor, 2N 5034 | 8820103 |
| 184 | Mica washer for transistor | Glühmerscheibchen für Transistor .. | 2170047 |
| 185 | Screw, AM 3 X 6 DIN 84 | Schraube, AM 3 X 6 DIN 84 | 2038247 |
| 186 | Tooth-lock washer, A 3,2 DIN 6798.. | Fächerscheibe, A 3,2 DIN 6798,.... | 2625003 |
| 187 | Rotary switch (in Noval socket) | Drehumschalter (in Novalsockel) .. | 7401025 |
| 188 | Mounting plate | Montierungsblech | 3124035 |
| 189 | Screw, AM 3 X 6 DIN 84 | Schraube, AM 3 X 6 DIN 84 | 2038247 |
| 190 | Connecting block, 2-way | Klemmenreihe, 2polig | 7505008 |
| 191 | Nut, M 3 DIN 934 | Mutter, M 3 DIN 934 | 2880011 |
| 192 | Washer, 3,2 DIN 433 | Scheibe, 3,2 DIN 433 | 2622013 |
| 193 | Insulating bushing for transistor | Isolierbuchse für Transistor | 2938025 |
| 194 | Nut, M 3 DIN 934 | Mutter, M 3 DIN 934 | 2380011 |
| 195 | Solder tag for transistor | Lötflanke für Transistor | 7530034 |
| 196 | Nut, M 3 DIN 934 | Mutter, M 3 DIN 934 | 2880011 |
| 197 | Connector, 8-contact, Type 529 A .. | Stecker, 8polig, Typ 529 A | 7223006 |
| | Rectifier, ESK 1/10 | Gleichrichterventil, ESK 1/10 | 8810016 |
| | Diode, Si ZD 8,2 | Diode, Si ZD 8,2 | 8300047 |
| | Feedthrough capacitor, 1 nF | Durchführungskondensator, 1 nF | 4010016 |
| | Mounting fillet for car-mounting bracket | Montierungsleiste für Autokassette .. | 2641028 |
| | Set of screws and nuts for mounting, complete | Versch. Schrauben und Müttern für Befestigung, komplett | 9990051 |
| | Screw ART 4261, 3,50 X 9,52 mm | Blechschraube ART 4261, 3,50 X 9,52 .. | 2015201 |
| | Screw, AM 4 X 15 DIN 84 | Schraube, AM 4 X 15 DIN 84 | 2042214 |
| | Nut, M 4 DIN 934 | Mutter, M 4 DIN 934 | 2880016 |
| | Tooth-lock washer, A 4,3 DIN 6798.. | Fächerscheibe, A 4,3 DIN 6798,.... | 2625003 |
| | Cable eye, Type 4.5032 | Kabelschuh, Typ 4.5032 | 7582001 |
| | Spanner for car-mounting bracket | Schlüssel für Autokassette | 8040005 |
| | Instruction manual for car-mounting bracket | Befestigungsanleitung für Autokassette .. | 8501008 |
| | Instruction diagram | Instuktionsschaltbild | 3531005 |
| | Packing, outer carton | Verpackung, Außenkarton | 8991175 |
| | Packing, cardboard insert | Verpackung, Einlage aus Pappe | 8991193 |
| | Packing, top insert | Verpackung, obere Einlage | 8991103 |
| | Packing, front/back insert | Verpackung, vordere/hintere Einlage .. | 3391194 |
| | Packing, side insert | Verpackung, Giebeleinlage | 3391195 |



**PARTS LIST FOR BEOPOWER 1000,
TYPE 8051006 AND 8051007**

**STÜCKLISTE FÜR BEOPOWER 1000,
TYP 8051006 UND 8051007**

| | | | |
|-----|--|--|--------------------|
| 201 | Screw, 2,18 X 3 mm..... | Schraube, 2,18 X 3 mm..... | 2011001 |
| 202 | Plate for BEOPOWER 1000, 220 V., Plate for BEOPOWER 1000, 240 V.. | Schild für BEOPOWER 1000, 220 V., Schild für BEOPOWER 1000, 240 V.. | 3182051 3182052 |
| 203 | Nut, M3 DIN 934 | Mutter, M 3 DIN 934 | 2380011 |
| 204 | Transformer (220 V)..... | Transformator (220 V)..... | 8013063 |
| | Transformer (240 V)..... | Transformator (240 V)..... | 8013064 |
| 205 | Fuse spring..... | Sicherungsfeder..... | 2810014 |
| | Fuse metal, 120°C | Sicherungsmetall, 120°C | 3990011 |
| 206 | Screw, AM 3 X 30 DIN 84..... | Schraube, AM 3 X 30 DIN 84..... | 2038239 |
| 207 | Heat sink..... | Kühlrippe..... | 3368029 |
| 208 | Screw, 6 X 3 mm..... | Schraube, 6 X 3 mm..... | 2013002 |
| 209 | Screw, AM 3 X 10 DIN 63..... | Schraube, AM 3 X 10 DIN 63..... | 2038013 |
| 210 | Cover for BEOPOWER 1000..... | Abdeckung für BEOPOWER 1000..... | 3182046 |
| 211 | Mains flex relief..... | Zugentlastungsbügel für Netzschneur..... | 2641042 |
| 212 | Transistor, 2N 5296, B - 5001 | Transistor, 2N 5296, B - 5001 | 8320151 |
| 213 | Feedthrough bushing..... | Durchführungsbuchse..... | 2938037 |
| 214 | Screw, 2,84 X 6,35 mm..... | Schraube, 2,84 X 6,35 mm..... | 2013200 |
| 215 | DIN socket..... | DIN-Buchse..... | 7212006 |
| 216 | Screw, AM 3 X 6 DIN 84..... | Schraube, AM 3 X 6 DIN 84..... | 2038210 |
| 217 | Slide shoe..... | Gleitschützer..... | 3035010 |
| 218 | Indicator dial..... | Indikatorscheibe..... | 3270022 |
| 219 | PC unit..... | Schaltplatten-Einheit..... | 8001019 |
| | Transistor, BC 108 B..... | Transistor, BC 108 B..... | 8320138 |
| | Rectifier, BY 164..... | Gleichrichterventil, BY 164..... | 8310030 |
| | Resistor, VDR IV..... | Widerstand, VDR IV..... | 5200017 |
| | Alignment potentiometer, 2,2 kΩ, with shaft..... | Trimpotentiometer, 2,2 kΩ, mit Achse..... | 5370087 |
| | Electrolytic capacitor, 1000 μF/25 V..... | Elko, 1000 μF/25 V..... | 4200134 |
| | Electrolytic capacitor, 400 μF/16 V..... | Elko, 400 μF/16 V..... | 4200096 |
| | Electrolytic capacitor, 640 μF/16 V..... | Elko, 640 μF/16 V..... | 4200135 |
| | Electrolytic capacitor, 6,4 μF/25 V..... | Elko, 6,4 μF/25 V..... | 4200005 |
| | Contact spear..... | Kontaktstift..... | 7500013 |
| | Contact for contact spear..... | Kontakt für Kontaktstift..... | 7500014 |
| 220 | Screw, AM 3 X 4 DIN 84..... | Schraube, AM 3 X 4 DIN 84..... | 2038206 |
| | Interconnecting cable for BEOPOWER 1000, with plug..... | Zwischenleitung für BEOPOWER 1000, mit Stecker..... | 6270069 |
| | Mains flex, with plug..... | Netzleitung mit Stecker..... | 6271047 |