

Index nr	8320050	8320069	8320167	8320234	8320104	8320225	BC 214 BL	BC 79 B	BC 263 B	BC 154	BF 121	BC 148 B	BC 322 B	BC 309 B

- Condensators marked with HK: High-K, KBL: Barrier layer, MK: Metallized plastic, PS: Polystyren
- Condensators without specifications: 45%
- Condensators without specifications: Ceramic
- Condensators without specifications: Keramisk
- Resistors without specifications: GBT 1/2W, 10%
- Widerst nde ohne Angabe
- Modstande uden angivelse

TR1 8320050
TR2 8320050
TR3 8320166
TR4 8320166
TR5 8320166
TR6 8320069
TR7 8320167
TR8-TR8320229
TR9 8320225
TR10 8320104
TR11 8320104

D1 8300059 - 1N4148, SFD 184
D2 8300059 - 1N4148, SFD 184
D3 8300032 - BA 138
D4, D5 8300000 - 2AA138
D6 8300059 - 1N4148, SFD 184
D9-D12 8300023 - 1N4002, EM 502
D13 8300128 - ZF 5,5

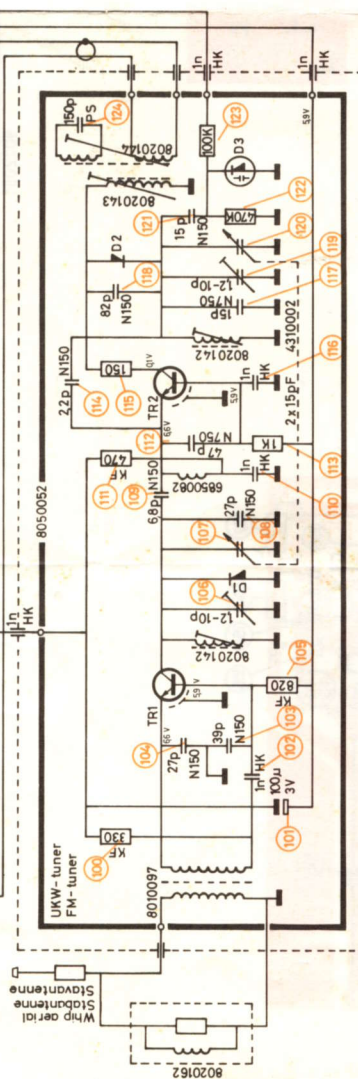
Subject to change without notice
Technische  nderungen vorbehalten
Ret til  ndringer forbeholdes

9221018 T-1 C
9221018 T-2

Bang & Olufsen

Beolit 500-505, ty 1506-1516

11-74 3531017



The voltages specified are negative with respect to chassis and are measured without input-signal with a tube voltmeter.

AF-sensitivities are measured at 500 mW $\Delta f = 22.5$ kHz, $f_{mod} = 400$ Hz

FM-IF $\Delta f = 22.5$ kHz, $f_{mod} = 400$ Hz

Die angegebenen Spannungen sind negativ in Bezug auf Masse, und sind ohne Eingangssignal mit einem R hrenvoltmeter gemessen.

NF-Empfindlichkeiten sind bei 50 mW Ausgangsleistung gemessen (ν 0,45 V  ber f_{ν})

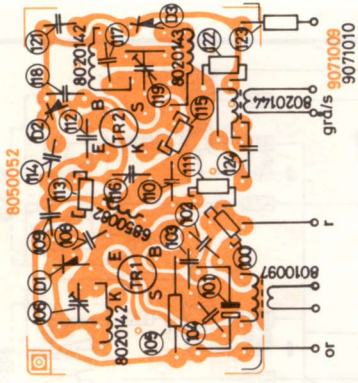
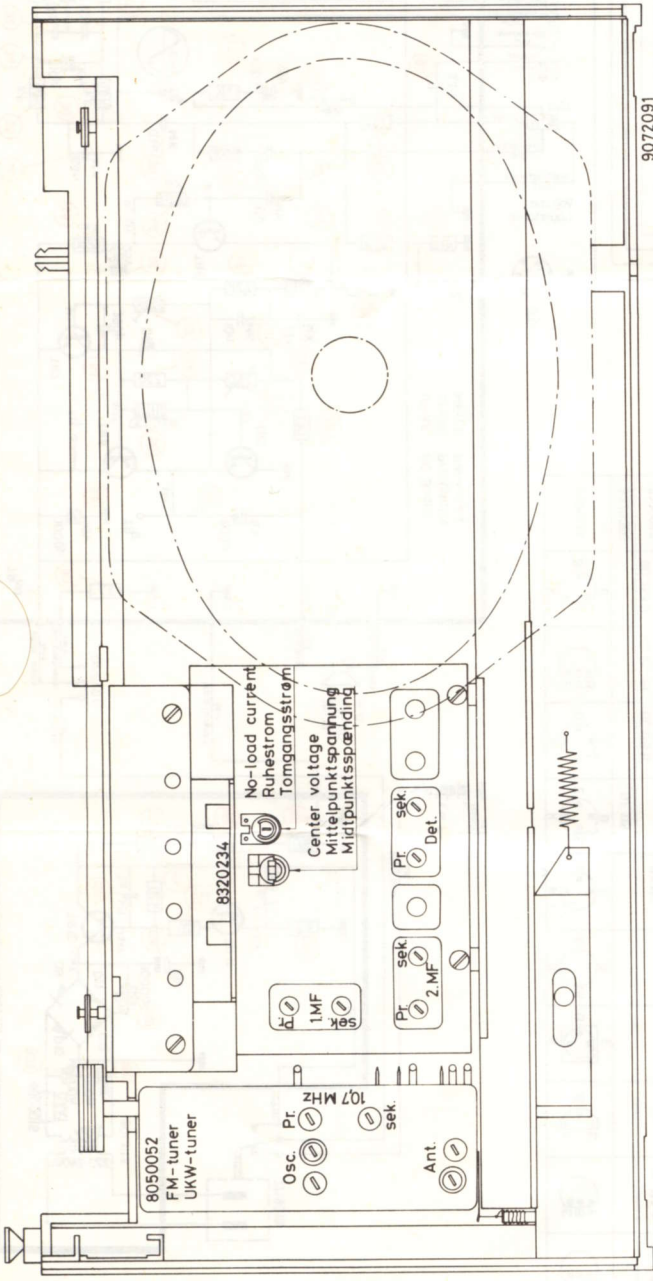
UKW-ZF $\Delta f = 22.5$ kHz, $f_{mod} = 400$ Hz

De angivne sp ndinger er negative i forhold til stel, er m lt med r ntv ltemeter og uden signal.

FM-IF $\Delta f = 22.5$ kHz, $f_{mod} = 400$ Hz

Pool

Form. 6767
PRINTED IN DENMARK
I.S. ESPRIS-TRYKKERIBETJENST



Ledningsfarver - Colour of wires - Kabelfarben

bl	: blå	blue	blau
br	: brun	brown	braun
g	: gul	yellow	gelb
gr	: grøn	green	grün
grå	: grå	grey	grau
hv	: hvid	white	weiss
or	: orange	orange	orange
r	: rød	red	rot
s	: sort	black	schwarz
v	: violet	violet	violett

