

**BEOLIT 700, TYPE 1505****SUPPLEMENT TO BEOLIT 600, TYPE 1501****TECHNICAL DATA****Dimensions and Weight**

Dimensions: 358 mm wide, 58 mm deep
216 mm high with handle raised
(with handle down: 171.5 mm).
Weight: 2.91 kg with dry cells.
2.41 kg without dry cells.

Power Supply

From mains
Voltage: 220 - 240 volts AC.
Frequency: 50 Hz.
Power consumption: 0.7 - 5 W.

From dry cells

Voltage: 7.5 volts (five 33 X 60.5 mm
1.5-volt dry cells).
Power consumption: 50 mW RMS: approx. 65 mA.
1 W RMS: approx. 250 mA.
Dry cells are disconnected automatically
when mains lead is plugged in.

External Connections

Inputs: Gramophone, high impedance:
Sensitivity: 160 mV-1000 Hz/200 kohms.
Tape recorder: Sensitivity: 160 mV-1000 Hz/
200 kohms.
Output: Extension speaker - 4 ohms.
Tape recorder: Output voltage: Max.
100 mV/1000 Hz at 100 % modulation.
Output impedance: 39 kohms.

Tuning

Wave bands: FM: 87.5 - 104 MHz.
MW: 520 - 1610 kHz, 578 - 186 m.
LW: 147 - 350 kHz, 2040 - 857 m.
Sensitivities: FM: Better than 1.2 µV. for 26 dB signal-
to-noise ratio (frequency swing: 40 kHz).
MW: Better than 40 µV/m for 3 dB signal-
to-noise ratio.
Better than 125 µV/m for 10
dB signal-to-noise ratio.
LW: Better than 115 µV/m for 3 dB signal-
to-noise ratio.
Better than 380 µV/m for 10 dB signal-
to-noise ratio.

Intermediate frequency: AM: 468 kHz - 5 circuits. + 1 series trap.
FM: 10.7 MHz - 8 circuits.

Radio frequency: AM: 1 tuned aerial circuit.
FM: 1 tuned RF circuit.

Tuning: Common AM/FM slide pointer

BEOLIT 700, TYP 1505**ANHANG ZU BEOLIT 600, TYP 1501****TECHNISCHE DATEN****Größe und Gewicht**

Abmessungen: 358 mm breit, 58 mm tief,
216 mm hoch mit dem Traggriff oben,
mit diesem unten: 171,5 mm.
Gewicht: 2,91 kg mit Batterien, 2,41 kg ohne
Batterien.

Stromversorgung

Von Netz
Spannung: 220 - 240 Volt Wechselspannung.
Frequenz: 50 Hz.
Verbrauch: 0,7 - 5 W.

Von Batterien

Spannung: 7,5 Volt (5 Stck. 1,5-Volt-Batterien
33 X 60,5 mm).
Verbrauch: 50 mW Sinusausst.: ca. 65 mA.
1 W Sinusausst.: ca. 250 mA.
Empfänger-Batterien werden automatisch
ausgeschaltet wenn Netzschneur
angeschlossen werden.

Anschlüsse

Eingänge: Phono, hochohmig: Empfindlichkeit:
160 mV-1000 Hz/200 kohm.
Tonbandgerät: 160 mV-1000 Hz/200 kohm.
Ausgänge: Aussenlautsprecher - 4 Ohm.
Tonbandgerät: Ausgangsspannung: Max.
100 mV/1000 Hz bei 100%iger Modulation
Ausgangsimpedanz: 39 kohm.

Abstimmung

Wellenbereiche: FM: 87,5 - 104 MHz.
MW: 520 - 1610 kHz, 578 - 186 m.
LW: 147 - 350 kHz, 2040 - 857 m.

Empfindlichkeiten:

FM: Besser als 1,2 µV für 26 dB Signal/
Störabstand. (Frequenzhub: 40 kHz).
MW: Besser als 40 µV/m für 3 dB Signal/
Störabstand.
Besser als 125 µV/m für 10 dB Signal/
Störabstand.
LW: Besser als 115 µV/m für 3 dB Signal/
Störabstand.
Besser als 380 µV/m für 10 dB Signal/
Störabstand. } Mod.: 30 %

Zwischenfrequenz: AM: 468 kHz - 5 Kreise + 1 Saugkreis.
FM: 10,7 MHz - 8 Kreise.

Hochfrequenz: AM: 1 abgestimmter Antennenkreis.
FM: 1 abgestimmter HF-Kreis.

Abstimmung: Gemeinsamer AM/FM-Schiebezeiger.

**Amplifier**

Power output: 1 W.
Frequency response: 50 - 20,000 Hz (÷ 3 dB).
Distortion: Less than 1 % at 50 mW/1000 Hz.
Less than 2 % at 1 W/1000 Hz.

Signal-to-noise ratio: Better than 60 dB at 1 W
Better than 55 dB at 50 mW } Gram.

Tone control: Treble control.

Speaker

Dimensions: 180 X 120 mm.
Impedance: 4 ohms.
Continuous load: 3 W.
Frequency response: 60 - 15,000 Hz.

Semiconductors

Transistors: 9 silicon transistors.
2 germanium transistors.
Diodes: 13.

Subject to Change without Notice**DESCRIPTION**

BEOLIT 700 is, with the exception of the built-in power supply, identical with BEOLIT 600.

The power supply is built into a small metal box, which is lowered into two grooves in the radio chassis, and can be removed without using tools.

As the switch, OFF/ON, has been inserted after the power supply and switch off for the 7.5 V, the 220 V are cut off from the receiver and are limited to being in the plug of the power supply only. When mounting the mains lead, the batteries are automatically switched off.

The output voltage of the power supply is adjusted by the potentiometer 500 ohms to 7.5 V.

By normal operation, the diode D 13 will keep a constant voltage of 5.6 V and thus contribute to stabilize the voltage on the output of the power supply. At increasing consumption from the power supply, and thus decreasing voltage on the anode of D 13, the voltage of the emitter of TR 11 will become correspondingly smaller, and the current of the transistor will rise. This also causes the current of the TR 10 to rise, and the greater consumption from the power supply can then be kept at a constant output voltage.

The power supply is short-circuit secured by means of D 13. By a direct short circuit over the output of the power supply, D 13 will get 0 Volt on the anode, which causes the diode to switch off. Basis of TR 11 also gets 0 Volt, and thus TR 11 and TR 10 close.

D 13 will also secure the power supply at too heavy loading. A small current must go through D 13 in order that it can keep 5.6 V. By a consumption of about 450 mA the current in TR 11 will be so great that no current runs into D 13. By further loading the basis-emitter-voltage of TR 11 will decrease and thus limit the current. At last TR 11 and TR 10 will close as mentioned under short circuit.

Verstärker

Ausgangsleistung: 1 W.
Frequenzgang: 50 - 20.000 Hz (÷ 3 dB).
Verzerrung: Weniger als 1 % bei 50 mW/1000 Hz.
Weniger als 2 % bei 1 W/1000 Hz.

Signal/Störabstand: Besser als 60 dB bei 1 W.
Besser als 55 dB bei 50 mW } Phono

Klangregler: Höhenregler.

Lautsprecher

Abmessungen: 180 X 120 mm.
Impedanz: 4 Ohm.
Dauerbelastung: 3 Watt.
Frequenzumfang: 60 - 15.000 Hz.

Bestückung

Transistoren: 9 Stck. Silizium-Transistoren.
2 Stck. Germanium-Transistoren.
Dioden: 13 Stck.

Änderungen vorbehalten**BESCHREIBUNG**

BEOLIT 700 ist - mit Ausnahme des eingebauten Netzteils - mit BEOLIT 600 identisch.

Der Netzteil ist in einer kleinen Metallkassette eingebaut, die in zwei Rillen im Chassis des Empfängers eingebaut ist und kann ohne Verwendung von Werkzeug herausgenommen werden. Da der Schalter OFF/ON nach dem Netzteil angebracht ist und somit die 7,5 Volt abschaltet, werden 220 Volt vom eigentlichen Empfänger ausgeschlossen und an die Buchse im Netzteil begrenzt. Bei Anschluss der Netzleitung werden die Batterien automatisch abgeschaltet.

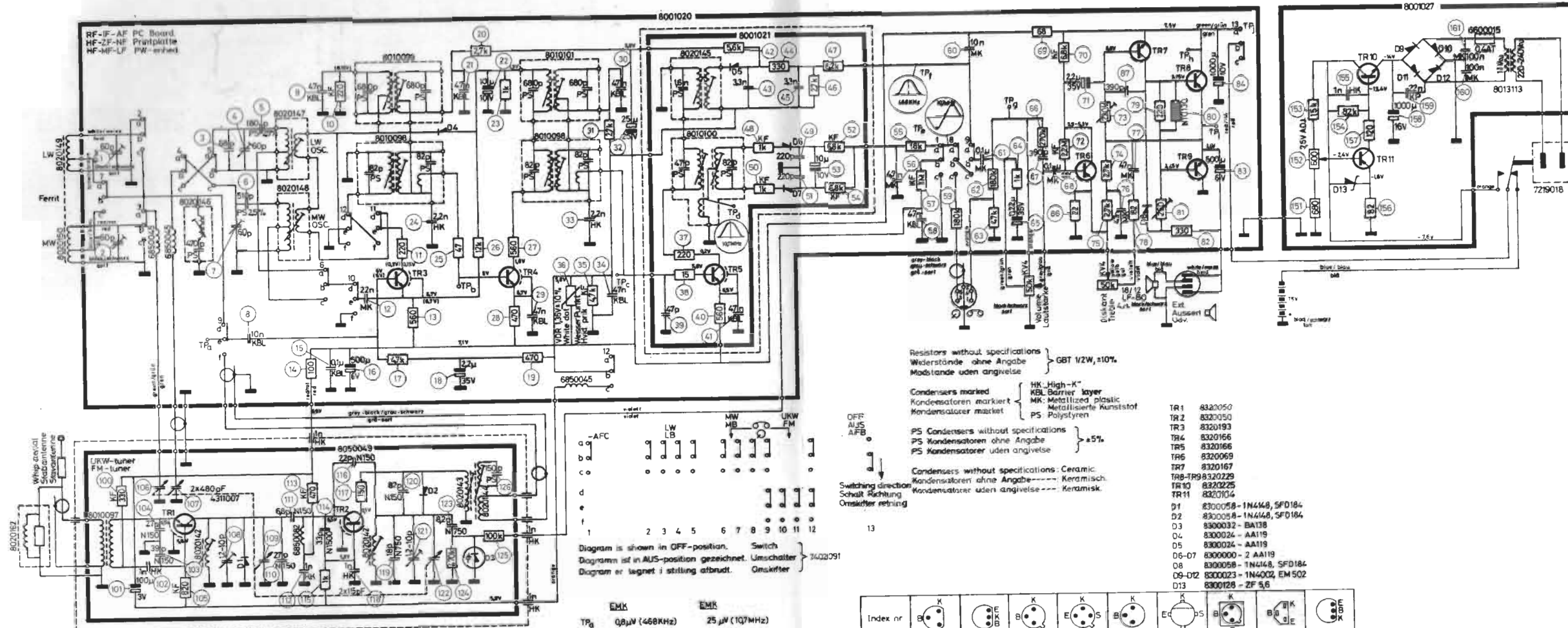
Die Ausgangsspannung des Netzteils wird mit dem Potentiometer 500 Ohm bis 7,5 Volt feineingestellt.

Bei normalem Betrieb wird die Diode D 13 eine konstante Spannung von 5,6 Volt beibehalten und damit dazu beitragen, die Spannung im Ausgang des Netzteils zu stabilisieren. Bei steigendem Verbrauch im Netzteil - und damit fallender Spannung in der Anode von D 13 - wird die Spannung des Ausstrahlers von TR 11, entsprechend geringer werden und der Strom im Transistor wird stärker. Dies verstärkt auch den Strom in TR 10, und der erhöhte Verbrauch des Netzteils lässt sich, mit einer konstanten Ausgangsspannung, aufrechterhalten.

Der Netzteil ist mit Hilfe von D 13 kurzschlussgesichert. Durch einen direkten Kurzschluss über den Ausgang des Netzteils, erhält D 13 Null Volt in der Anode, was die Diode veranlasst abzuschalten. Basis von TR 11 erhält ebenfalls Null Volt, und dadurch werden TR 11 und TR 10 abgeschaltet.

Auch D 13 sichert den Netzteil bei zu grosser Belastung. Durch D 13 wird nun wenig Strom geleitet, damit sich 5,6 Volt aufrechterhalten lässt. Bei einem Verbrauch von ca. 450 mA wird der Strom in TR 11 so stark sein, dass kein Strom in D 13 geleitet wird. Bei zusätzlicher Belastung wird die Emitter-Basis-Spannung in TR 11 fallen und dadurch den Strom begrenzen. Schließlich werden TR 11 und TR 10 abschalten, wie unter Kurzschluss erwähnt.

CIRCUIT DIAGRAM FOR BEOLIT 700, TYPE 1505 / SCHALTBILD FÜR BEOLIT 700, TYP 1505



The voltages specified are negative with respect to chassis and are measured in FM-position without input-signal. All measurements between brackets are in AM-position. The voltages are measured with a tube voltmeter. AF-sensitivities are measured at 50 mW output (no Q&V across 4 μ s).

FM-IF \rightarrow at 500 mW \rightarrow $\Delta f=22.5$ kHz, $f_{mod}=400$ Hz
 AM-IF \rightarrow at 500 mW \rightarrow 30% modulation, $f_{mod}=400$ Hz

Die angegebenen Spannungen sind negativ in Bezug auf Masse, und sind in Stellung UKW ohne Eingangssignal gemessen. Die eingeklammerten Werte sind in Stellung AM gemessen. Die Spannungen sind mit einem Röhrevoltmeter gemessen.

NF-Empfindlichkeiten sind bei 50 mW Ausgangsleistung gemessen (nur Q&V über 4 μ s).

UKW-ZF \rightarrow 500 mW \rightarrow $\Delta f=22.5$ kHz, $f_{mod}=400$ Hz
 AM-ZF \rightarrow 500 mW \rightarrow 30% Modulation, $f_{mod}=400$ Hz

De angivne spændinger er negative i forhold til stel, er målt med rørvoltmeter og uden signal. Alle målinger er taget i stilling FM. Tallene i parentes angiver, at målingen er taget i AM stilling.

LF-følsomheder er målt ved 50 mW udgangseffekt (nu Q&V over 4 μ s).

FM-MF \rightarrow 500 mW \rightarrow $\Delta f=22.5$ kHz, $f_{mod}=400$ Hz
 AM-MF \rightarrow 500 mW \rightarrow 30% modulation, $f_{mod}=400$ Hz

Diagram is shown in OFF-position. Switch Diagramm ist in AUS-position gezeichnet. Umschalter Diagram er tegnet i stilling afbrudt. Omskifter

EMK
 TP_a 0.8 μ V (468 kHz) 25 μ V (1.07 MHz)
 TP_b 25 μ V (468 kHz) 260 μ V (1.07 MHz)
 TP_c 1 mV (468 kHz) 57 mV (1.07 MHz)

through 0.1 μ F, R_s=10 Ω through 0.1 μ F, R_s=75 Ω .
 durch 0.1 μ F, R_s=10 Ω durch 0.1 μ F, R_s=75 Ω .
 gennem 0.1 μ F, R_s=10 Ω gennem 0.1 μ F, R_s=75 Ω .

TP_g 24 mV at 1 kHz (max Treble)
 24 mV bei 1 kHz (max Diskant)
 24 mV ved 1 kHz (max Diskant)

TP_h 7 mA Adjustable with R 81
 7 mA Stellbar mit R 81
 7 mA Justerbar med R 81

TP_i 3.4V Adjustable with R 73
 3.4V Stellbar mit R 73
 3.4V Justerbar med R 73

TP_j No load current 22(20) mA
 Ruhestrom 22(20) mA
 Iomgangsstrom 22(20) mA

Resistors without specifications
 Widerstände ohne Angabe
 Modstande uden angivelse } GBT 1/2W, $\pm 10\%$.

Condensers marked
 Kondensatoren markiert
 Kondensatorer markeret } HK: High-K
 KBL: Barrier layer
 MK: Metallized plastic
 PS: Polystyren

Condensers without specifications
 PS Kondensatoren ohne Angabe
 PS Kondensatorer uden angivelse } $\pm 5\%$.

Condensers without specifications: Ceramic
 Kondensatoren ohne Angabe: Keramisch
 Kondensatorer uden angivelse: Keramisk

Switching direction
 Schalt Richtung
 Omskifter retning

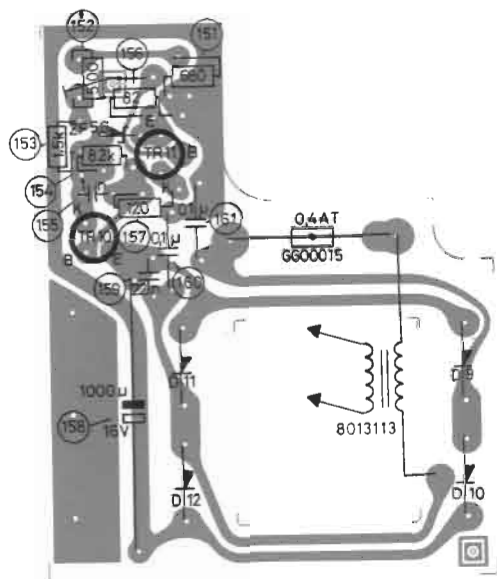
TR1 8320050
 TR2 8320050
 TR3 8320193
 TR4 8320166
 TR5 8320166
 TR6 8320069
 TR7 8320167
 TR8-TR9 8320225
 TR10 8320225
 TR11 8320104

D1 8300058-1N4148, SFD184
 D2 8300058-1N4148, SFD184
 D3 8300032-BA138
 D4 8300024-AA119
 D5 8300024-AA119
 D6-07 8300000-2 AA119
 D8 8300058-1N4148, SFD184
 D9-D12 8300023-1N4002, EM 502
 D13 8300128-2F 5,6

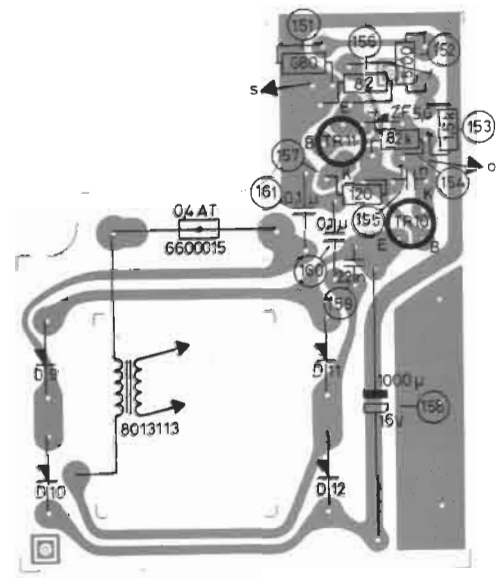
Index nr									
8320050				BF 115					
8320069	BC 253 B	BC 214 BL BC 259 B	BC 179 B BC 263 B			BC 154			BC 159 B
8320166						BF 121			BC 148 B
8320167									
8320193						BF 125			
8320229								AC117P AC175P	
8320104	BC 252 B	BC 212 BL	BC 178 B BC 262 B			BC 153 BC 154			BC 158 B MPS 6518 MPS 6519
8320225			BC 140 Gx10						

Subject to change without notice. Technische Änderungen vorbehalten. Ret til ændringer forbeholdes.

PC BOARD 8001027, POWER SUPPLY / PRINTPLATTE 8001027, NETZTEIL



PC board, foil side
Printplatte von der Leiterseite aus gesehen



PC board, component side
Printplatte von der Bauteilseite aus gesehen

PARTS LIST FOR PC BOARD 8001027,
POWER SUPPLY

STÜCKLISTE FÜR PRINTPLATTE 8001027,
NETZTEIL

152	Potentiometer 500 ohms lin.	Potentiometer 500 Ohm Lin.	5370002
158	Electrolytic capacitor 1000 µF/16 V	Elko 1000 µF/16 V	4200180
	Transistor TR 10	Transistor TR 10	8320225
	Transistor TR 11	Transistor TR 11	8320104
	Diode D9 - 10 - 11 - 12	Diode D9 - 10 - 11 - 12	8300023
	Diode D13	Diode D13	8300128
	Insulating pearl ø 1,4 X 3,1 X 3,1 mm	Isolierperle ø 1,4 X 3,1 X 3,1 mm	3170041
	Mains transformer	Netztransformator	8013113
	Fuse holder	Sicherungshalter	7200009
	Fuse 0,4 AT	Sicherung 0,4 AT	6600015
	Heat sink for TR 10	Kühlblech für TR 10	3358060

REZULT 800
Type: 1001



PARTS LIST FOR BEOLIT 700, TYPE 1505

71	Screw AM 3 X 5 DIN 63
72	Lid for power supply
73	Mains socket with switch and housing
74	PC board, power supply
75	Housing for power supply
76	End plate, left
	Mounting plate with DIN-socket, complete
77	End plate, right
78	Mains lead
79	Dial with moulding
	Circuit diagram

STÜCKLISTE FÜR BEOLIT 700, TYP 1505

Schraube AM 3 X 5 DIN 63	2038005
Deckel für Netzteil	3164126
Netzsteckdose mit Umschalter und Gehäuse	7219018
Printplatte, Netzteil	8001027
Gehäuse für Netzteil	3131057
Endstück, links	3456041
Montierungsplatte mit DIN-Stecker, geschlossen	3122078
Endstück, rechts	3456043
Netzschmür	6270131
Skala mit Profileiste	3458091
Schaltbild	3531016

Other parts as for Beolit 600, type 1501

Sonstige Teile wie Beolit 600, Typ 1501

BEOLIT 700, TYPE 1505

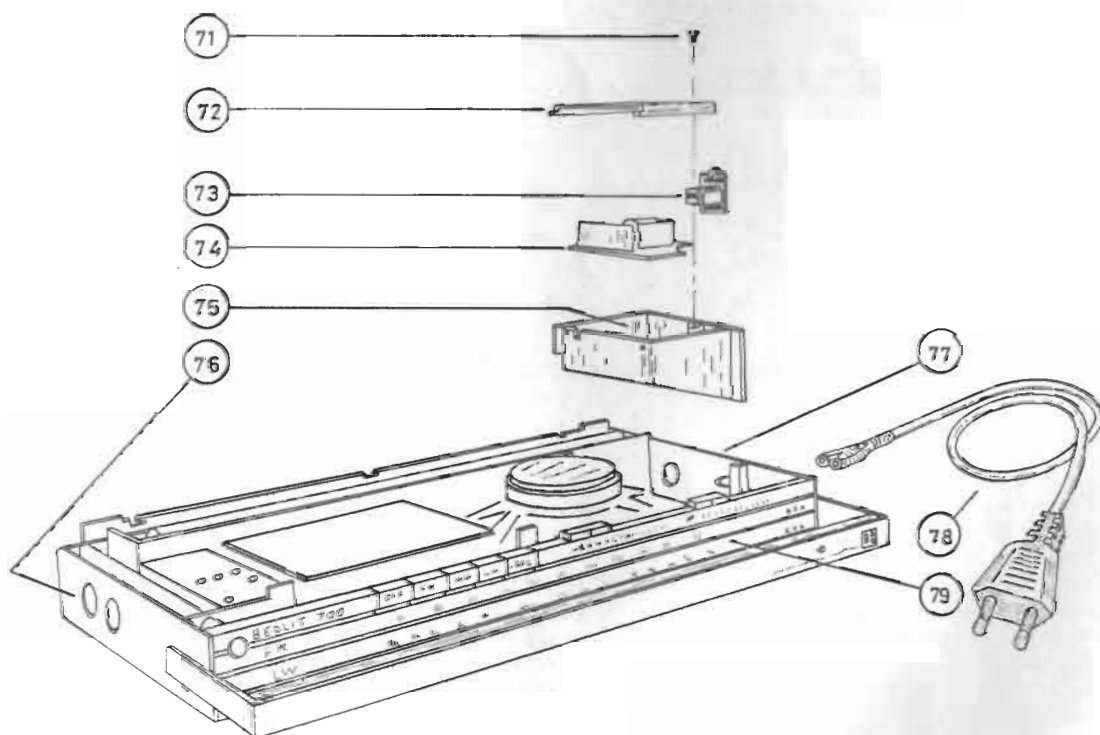
Add on page 27

Insulating housing for mains socket 3172055

BEOLIT 700, TYP 1505

Hinzufügung für Seite 27

Isolationsgehäuse für Netzsteckerdose 3172055



PARTS LIST FOR BEOLIT 707, TYPE 1515

1	3430155	Cabinet front, black
	3430156	Cabinet front, white
	3430157	Cabinet front, red
	3430158	Cabinet front, blue
	3430159	Cabinet front, beige
3	2938107	Bushing
6	3456067	End plate
7	3454192	Bottom plate -
8	2994017	Guide pin
9	3430160	Cabinet back, black
	3430161	Cabinet back, white
	3430162	Cabinet back, red
	3430163	Cabinet back, blue
	3430164	Cabinet back, beige
10	2938106	Bushing
14	2777034	Handle
15	3950291	Moulding for handle
16	3458149	Dial
17	3456059	End plate
22	3190062	Slide pointer
23	2794057	Wheel
24	2775404	Slide knob
34	2775405	Pushbutton OFF
	2775406	Pushbutton FM
	2775407	Pushbutton MW
	2775408	Pushbutton LW
	2775409	Pushbutton -AFC
37	3122083	Mounting plate
41	8720019	Aerial, complete with top
	3458127	Aerial top
49	2812064	Spring
57	3114102	Chassis
58	2934065	Bushing
76	3456067	End plate
	3122083	Mounting plate
77	3456069	End plate
79	3458149	Dial

Other parts as for Beolit 600 and 700, type 1501 and 1505

STÜCKLISTE FÜR BEOLIT 707, TYP 1515

1	3430155	Gehäusefrontstück, schwarz
	3430156	Gehäusefrontstück, weiss
	3430157	Gehäusefrontstück, rot
	3430158	Gehäusefrontstück, blau
	3430159	Gehäusefrontstück, beige
3	2938107	Buchse
6	3456067	Endabdeckung
7	3454192	Bodenstück
8	2994017	Führungzapfen
9	3430160	Gehäuserückabdeckung, schwarz
	3430161	Gehäuserückabdeckung, weiss
	3430162	Gehäuserückabdeckung, rot
	3430163	Gehäuserückabdeckung, blau
	3430164	Gehäuserückabdeckung, beige
10	2938106	Buchse
14	2777034	Handgriff
15	3950291	Profileiste für Handgriff
16	3458149	Skala
17	3456069	Endabdeckung
22	3190062	Schiebezeiger
23	2794057	Rad
24	2775404	Schiebeknopf
34	2775405	Druckknopf, OFF
	2775406	Druckknopf, FM
	2775407	Druckknopf, MW
	2775408	Druckknopf, LW
	2775409	Druckknopf, -AFC
37	3122083	Montierungsplatte
41	8720019	Antenne, mit Spitzenstück montiert
	3458127	Spitzenstück
49	2812064	Feder
57	3114102	Chassis, montiert
58	2934065	Buchse
76	3456067	Endabdeckung
	3122083	Montierungsplatte
77	3456069	Endabdeckung
79	3458149	Skala

Sonstige Teile wie Beolit 600 und 700, Typ 1501 und 1505



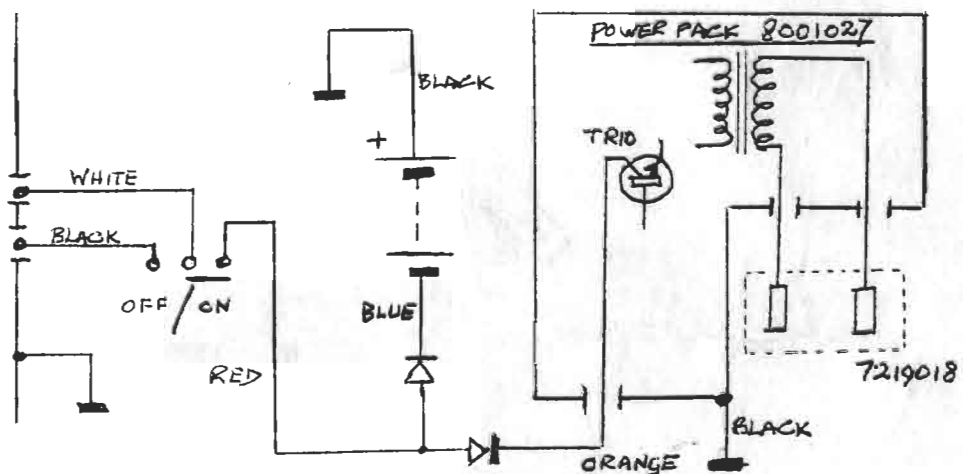
technical information

ISSUE B/LIT 1-78

GLOUCESTER
31st October 1978

BEOLIT 707 type 1515
Mains/battery switch

Late production of the above model has had the mains/battery switch (part of the mains input plug) deleted. Two diodes now perform the function. Diodes are 1N4002, part number 8300023.



Where the original type switch has failed, the two diodes can be used as a replacement in service. Wire as shown in the diagram; the diodes can be soldered into the wiring and covered with sleeving.

Remember to adjust pot: 152 in power pack so that 7.5 volts is present at the anodes of the diodes otherwise the battery will feed the radio even though the mains is connected.