



BEOMASTER 1000, TYPES 2316 AND 2317.

1200

TECHNICAL DATA

Meets minimum specifications for DIN 45500.

DIMENSIONS AND WEIGHT

Dimensions: 505 mm wide, 87 mm high, 254 mm deep (19 7/8 x 3 7/16 x 10 in.)
 Weight: 5.5 kg (12.1 lbs).

SUPPLY VOLTAGE

Voltage: 110-130-220-240 volts AC
 Frequency: 50-60 Hz.
 Power consumption: 20-120 watts.

EXTERNAL CONNECTIONS

Inputs:
 Gramophone I: 500 k Ω - 200 mV/1000 Hz
 Gramophone II: 40 k Ω - 4 mV/1000 Hz
 Gramophone II: Modified for microphone input, 200 Ω - 100 μ V/1000 Hz
 Tape recorder: 500 k Ω - 200 mV/1000 Hz
 Aerial: 75 - 240 Ω .
 Outputs: Two pairs of speaker outputs, 2 x 4 Ω .
 Tape recorder: 82 k Ω - 100 mV/1000 Hz

TUNING

Wave band: FM 88 - 108 MHz
 Sensitivity: FM 2 μ V at 26 dB signal-to-noise ratio.
 Intermediate frequency: FM 10.7 MHz - 10 circuits.
 Radio frequency: FM 3 tuned circuits plus oscillator.
 Tuning meter: Large radicator.

AMPLIFIER

Power output: 2 x 15 watts continuous load.
 Frequency response: 30-25,000 Hz \pm 2 dB.
 Distortion: Less than 1% at 40 Hz - 1000 Hz - 12,500 Hz/15 watts.
 Signal-to-noise ratio: 60 dB at full drive 50 dB at 50 mW.
 Tone controls:
 Bass control range: +10 dB - 17 dB at 60 Hz
 Treble control range: +12 dB - 16 dB at 12,500 Hz.
 Channel separation:
 Gramophone I: 40 dB at 1,000 Hz;
 30 dB at 12,500 Hz.

SEMICONDUCTORS

Transistors: 30
 Diodes: 7

ACCESSORIES

Aerial: Type 2010.
 Multiplex adaptor: Type 0001.

Above specifications subject to change without notice.

THE QUALITY OF THIS MANUAL IS THE BEST THAT IS AVAILABLE

BEOMASTER 1000, TYP 2316 UND 2317.

1200

TECHNISCHE DATEN

Erfüllt die Mindestanforderungen nach DIN 45500.

GRÖSSE UND GEWICHT

Abmessungen: 505 mm breit, 87 mm hoch, 254 mm tief.
 Gewicht: 5,5 kg.

NETZANSCHLUSS

Spannung: 110-130-220-240 Volt Wechselspannung.
 Frequenz: 50 - 60 Hz.
 Verbrauch: 20 - 120 Watt.

ANSCHLÜSSE

Eingänge:
 Plattenspieler I: Empfindlichkeit: 200 mV - 1000 Hz/500 k Ω .
 Plattenspieler II: Empfindlichkeit: 4 mV - 1000 Hz/40 k Ω .
 Plattenspieler II: geändert in Mikrofoneingang, Empfindlichkeit: 100 μ V - 1000 Hz/200 Ω .
 Tonbandgerät: Empfindlichkeit: 200 mV - 1000 Hz/500 k Ω .
 Antenne: 75 bzw. 240 Ω .
 Ausgänge: 2 Lautsprechergruppen, 2 x 4 Ω .
 Tonbandgerät: Spannungspegel: 100 mV - 1000 Hz/82 k Ω .

ABSTIMMUNG

Wellenbereich: UKW 88 - 108 MHz.
 Empfindlichkeit: 2 μ V für 26 dB Signal/Störabstand.
 Zwischenfrequenz: 10,7 MHz - 10 Kreise.
 Hochfrequenz: 3 abgestimmte Kreise + Oszillator.
 Abstimmungsanzeige: Grosser Radicator.

VERSTÄRKER

Ausgangsleistung: 2 x 15 Watt, Sinus-dauertonbelastung.
 Frequenzumfang: 30 - 25000 Hz \pm 2 dB.
 Verzerrung: <1% bei 40 Hz - 1 kHz - 12,5 kHz/15 Watt.
 Signal/Störabstand: 60 dB bei voller Aussteuerung 50 dB bei 50 mW.
 Klangregler:
 Tiefen: +10 dB - 17 dB bei 60 Hz.
 Höhen: +12 dB - 16 dB bei 12,5 kHz.

Kanaltrennung:
 Plattenspieler I: 40 dB bei 1 kHz,
 30 dB bei 12,5 kHz.

BESTÜCKUNG

Transistoren: 30 Stck.
 Dioden: 7 Stck.

ZUBEHÖR

Antenne: Typ 2010.
 Stereo-Decoder: Typ 0001.

Änderungen vorbehalten.



PC PARTS LIST.

BEOMASTER 1000, TYPE 2316.

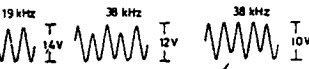
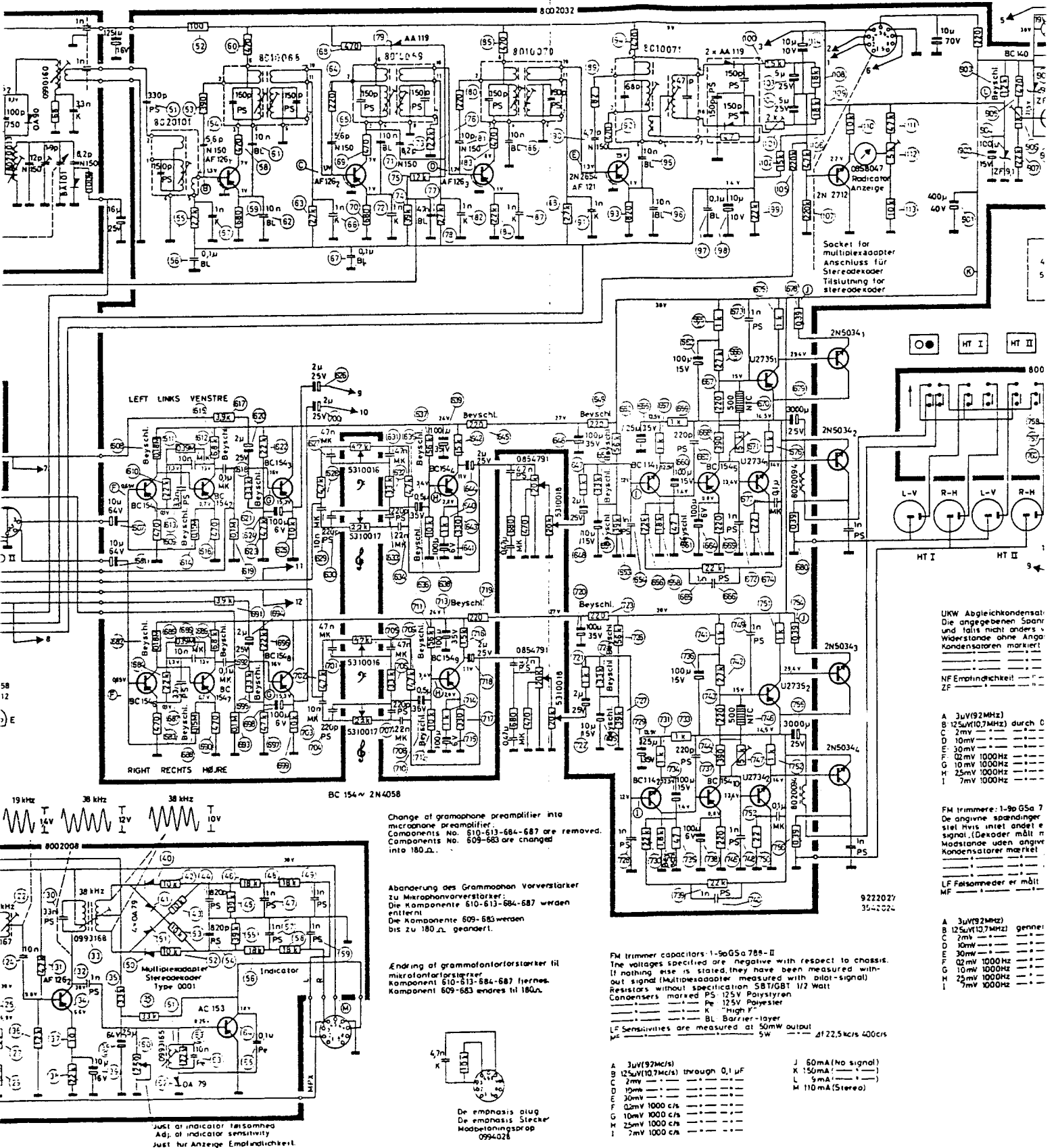
| | |
|-----|--|
| 79 | Diode, AA 119..... |
| 101 | Potentiometer, 2 k Ω , detector |
| 112 | Potentiometer, 5 k Ω , radicator |
| 601 | Resistor, 82 Ω , 3 W 04032 |
| 670 | NTC resistor, 500 Ω |
| 671 | Potentiometer, 5 k Ω , no-signal L. |
| 679 | Electrolytic capacitor, 3000 μ F/25 V |
| 746 | NTC resistor, 500 Ω |
| 747 | Potentiometer, 5 k Ω , no-signal R. |
| 755 | Electrolytic capacitor, 3000 μ F/25 V |
| 901 | Electrolytic capacitor, 400 μ F/40 V |
| 904 | Zener diode, ZF 9.1..... |
| 906 | Potentiometer, 1 k Ω , power supply section..... |
| 908 | Zener diode, ZF 9.1..... |
| | Transistor, AF 121..... |
| | Transistor, AF 126..... |
| | Transistor, BC 114..... |
| | Transistor, BC 140..... |
| | Transistor, BC 154..... |
| | Transistor, BF 115..... |
| | Transistors, U 2734/U 2735 |
| | Heat sink for U 2734..... |
| | Heat sink for U 2735..... |
| | Transistor, 2N 2712..... |
| | Transistor, 2N 5034..... |
| | Diode, 2 \times AA 119..... |
| | Diode, BA 101..... |
| | Diode, OA 90..... |
| | Rectifier, B 40 C 2200..... |
| | 10.7 MHz IF circuit..... |
| | 1st 10.7 MHz transformer |
| | 2nd 10.7 MHz transformer |
| | 3rd 10.7 MHz IF transformer |
| | Detector..... |
| | Resistor, 0.39 Ω , 1 W |
| | Electrolytic capacitor, 0.5 μ F/35 V . |
| | Electrolytic capacitor, 2 μ F/25 V . |
| | Electrolytic capacitor, 5 μ F/25 V . |
| | Electrolytic capacitor, 10 μ F/10 V . |
| | Electrolytic capacitor, 10 μ F/15 V . |
| | Electrolytic capacitor, 10 μ F/64 V . |
| | Electrolytic capacitor, 25 μ F/35 V . |
| | Electrolytic capacitor, 100 μ F/ 6 V . |
| | Electrolytic capacitor, 100 μ F/15 V . |
| | Electrolytic capacitor, 100 μ F/35 V . |
| | De-emphasis plug..... |

SCHALTPLATTEN-STÜCKLISTE,

BEOMASTER 1000, TYP 2316.

| | |
|---|---------|
| Diode, AA 119..... | 8300024 |
| Potentiometer, 2 k Ω , Detektor.... | 5370006 |
| Potentiometer, 5 k Ω , Radicator... | 5370015 |
| Widerstand, 82 Ω 3 W 04032 | 5104001 |
| NTC-Widerstand, 500 Ω | 5220011 |
| Potentiometer, 5 k Ω , Leerlauf L.. | 5370015 |
| Elko, 3000 μ F/25 V..... | 4200103 |
| NTC-Widerstand, 500 Ω | 5220011 |
| Potentiometer, 5 k Ω , Leerlauf R.. | 5370015 |
| Elko, 3000 μ F/25 V..... | 4200103 |
| Elko, 400 μ F/40 V..... | 4201029 |
| Zenerdiode, ZF 9,1..... | 8300019 |
| Potentiometer, 1 k Ω , Netzteil..... | 5370050 |
| Zenerdiode, ZF 9,1..... | 8300019 |
| Transistor, AF 121..... | 8320020 |
| Transistor, AF 126..... | 8320055 |
| Transistor, BC 114..... | 8320057 |
| Transistor, BC 140..... | 8320101 |
| Transistor, BC 154..... | 8320069 |
| Transistor, BF 115..... | 8320050 |
| Transistoren, U 2734/U 2735..... | 8320082 |
| Kühlblech für U 2734..... | 3358012 |
| Kühlblech für U 2735..... | 3358011 |
| Transistor, 2N 2712..... | 8320041 |
| Transistor, 2N 5034..... | 8320103 |
| Diode, 2 \times AA 119..... | 8300000 |
| Diode, BA 101..... | 8300016 |
| Diode, OA 90..... | 8300009 |
| Gleichrichterventil, B 40 C 2200... | 8310013 |
| 10,7 MHz ZF-Kreis..... | 8020101 |
| I 10,7 MHz ZF-Transformator... | 8010068 |
| II 10,7 MHz ZF-Transformator... | 8010069 |
| III 10,7 MHz ZF-Transformator... | 8010070 |
| Detektor..... | 8010071 |
| Widerstand, 0,39 Ω 1 W | 5102007 |
| Elko, 0,5 μ F/35 V..... | 4201058 |
| Elko, 2 μ F/25 V..... | 4200105 |
| Elko, 5 μ F/25 V..... | 4200108 |
| Elko, 10 μ F/10 V..... | 4200107 |
| Elko, 10 μ F/15 V..... | 4200101 |
| Elko, 10 μ F/64 V..... | 4201017 |
| Elko, 25 μ F/35 V..... | 4201066 |
| Elko, 100 μ F/ 6 V..... | 4200098 |
| Elko, 100 μ F/15 V..... | 4200099 |
| Elko, 100 μ F/35 V..... | 4201060 |
| Nachentzerrungsprofen..... | 0994028 |

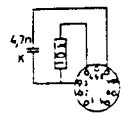
DIAGRAM FOR BEOMASTER 1000 TYPE 2316 / SCHALTBILD, BEOMASTER 1000, TYP 2316.



Change of gramophone preamplifier into microphone preamplifier.
 Komponente No. 610-613-684-687 are removed.
 Komponente No. 609-683 are changed into 180Ω.

Änderung des Gramophon Vorverstärker zu Mikrofonvorverstärker.
 Die Komponente 610-613-684-687 werden entfernt.
 Die Komponente 609-683 werden bis zu 180Ω geändert.

Änderung der grammatofonverstärker til mikrofonforstærker.
 Komponent 610-613-684-687 fjernes.
 Komponent 609-683 ændres til 180Ω.



De emphasis plug
 De emphasis Stecker
 Modelningsprop
 0994028

Just at indicator (sensitivity)
 Ad: at indicator sensitivity
 Just for Anzeige Empfindlichkeit

UKW Abgleichskondensator
 Die angegebenen Spannungen sind nicht anders als Widerstände ohne Angabe Kondensatoren markiert.
 NF Empfindlichkeit: ---
 ZF ---

| | | |
|---|------------------------|-----|
| A | 3µV(92MHz) | --- |
| B | 125µV(10.7MHz) durch C | --- |
| C | 2mV | --- |
| D | 10mV | --- |
| E | 30mV | --- |
| F | 0.2mV 1000Hz | --- |
| G | 10mV 1000Hz | --- |
| H | 25mV 1000Hz | --- |
| I | 7mV 1000Hz | --- |

FM Trimmer: 1-90 G5a 7
 Die angegebene Spannung ist nicht anders als signal. (Dekoder misst in Modulation oder angegebene Kondensator markiert)
 LF Folsensitivität er misst MF ---

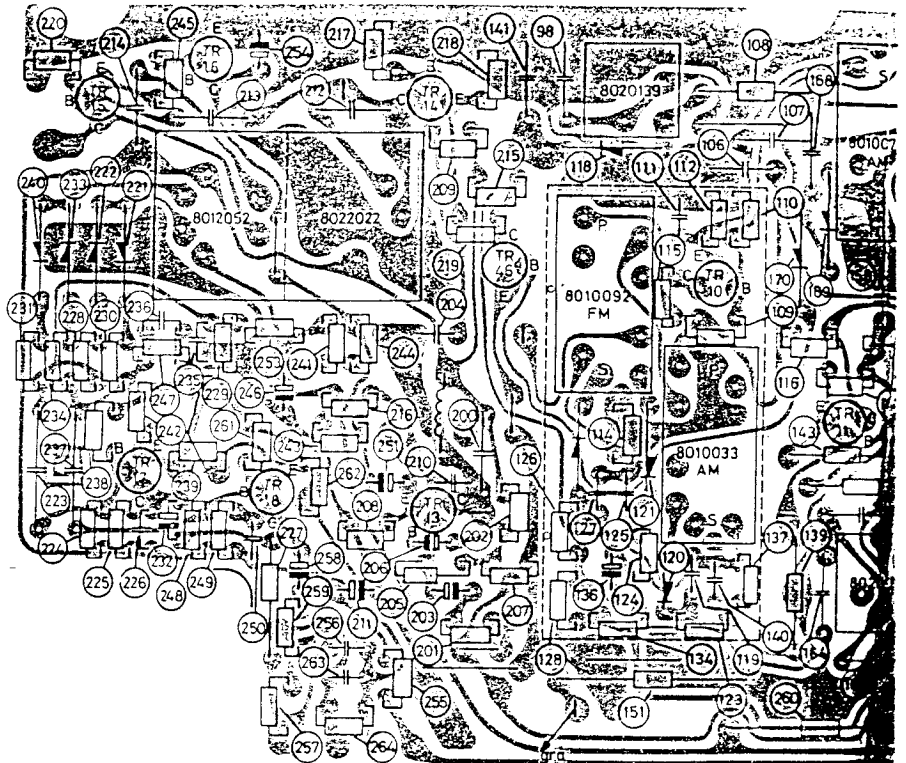
FM trimmer capacitors: 1-90 G5a 788-II
 The voltages specified are negative with respect to chassis.
 If nothing else is stated, they have been measured without signal (Multiplexadapter measured with pilot-signal)
 Resistors without specification: 5W/1/2 Watt
 Condensators marked PS: 125V Polyester
 --- Pe: 125V Polyester
 --- K: "high K"
 --- BL: Barrier-layer
 LF Sensitivity are measured at 50mV output
 MF --- 2122.5kHz 400c/s

| | | | | | |
|---|-------------------------------|-----|---|------------------|-----|
| A | 3µV(92Mc/s) | --- | J | 60mA (No signal) | --- |
| B | 125µV(10.7Mc/s) through 0.1µF | --- | K | 150mA (---) | --- |
| C | 2mV | --- | L | 5mA (---) | --- |
| D | 10mV | --- | M | 110mA (Stereo) | --- |
| E | 30mV | --- | | | |
| F | 0.2mV 1000 c/s | --- | | | |
| G | 10mV 1000 c/s | --- | | | |
| H | 25mV 1000 c/s | --- | | | |
| I | 7mV 1000 c/s | --- | | | |

922207
 35-222

For Service Manuals Contact
MAURITRON TECHNICAL SERVICES
 8 Cherry Tree Rd, Chinnor
 Oxon OX9 4QY
 Tel:- 01844-351694 Fax:- 01844-352554
 Email:- enquiries@mauritron.co.uk

PC UNIT 8002073, IF/DECODER / PRI

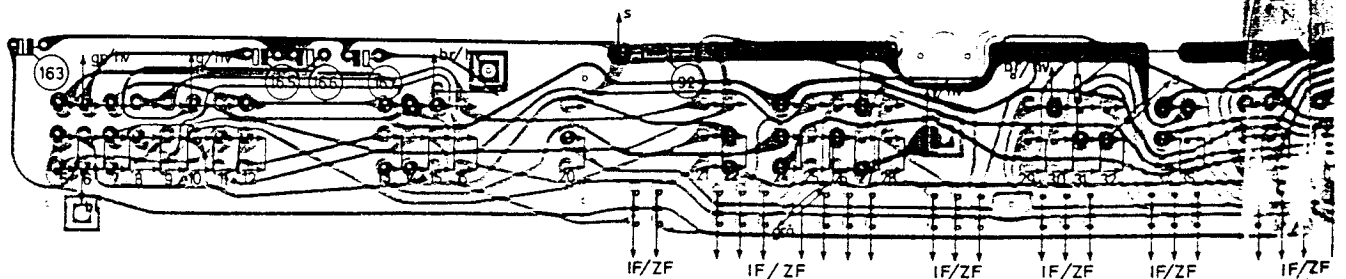


Ledningsfarver — Colour of wires — Kabelfarben

| | | |
|------------|----------|-----------|
| bl: blå | — blue | — blau |
| br: brun | — brown | — braun |
| g: gul | — yellow | — gelb |
| gr: grøn | — green | — grün |
| grå: grå | — grey | — grau |
| hv: hvid | — white | — weiss |
| or: orange | — orange | — orange |
| r: rød | — red | — rot |
| s: sort | — black | — schwarz |
| v: violet | — violet | — violett |

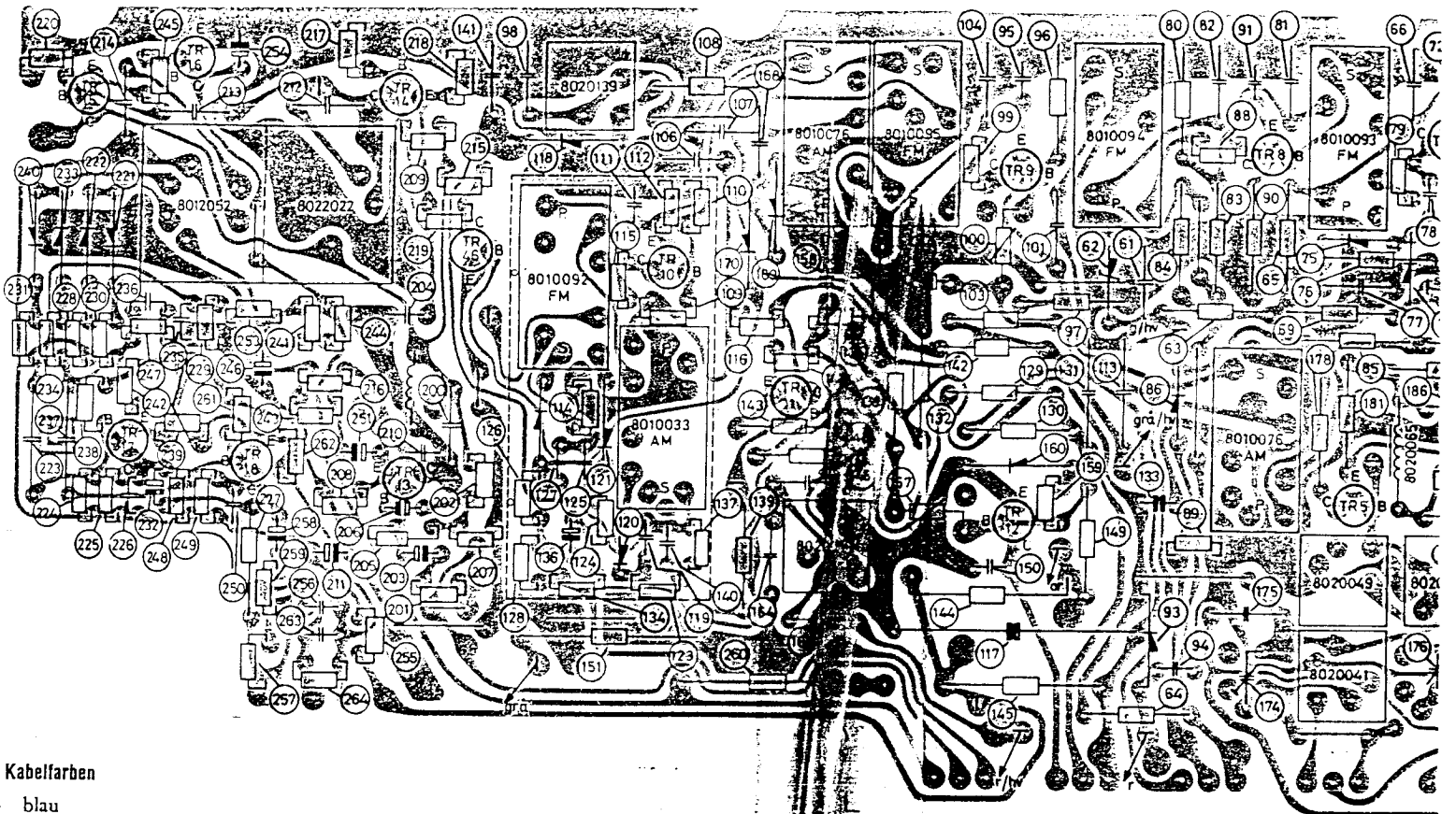
Circuit board, component side

PC UNIT 8002069, FOR PUSHBUTTON SWITCH, WITH CCM



Circuit board; fo

PC UNIT 8002073, IF/DECODER / PRINTPLATTE 8002073, ZF/DECODER

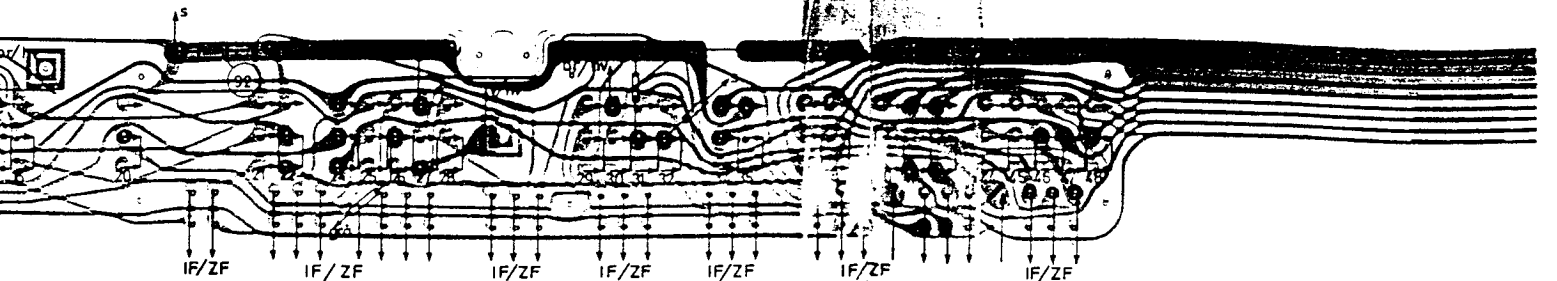


Kabelfarben

- blau
- braun
- gelb
- grün
- grau
- weiss
- orange
- rot
- schwarz
- violett

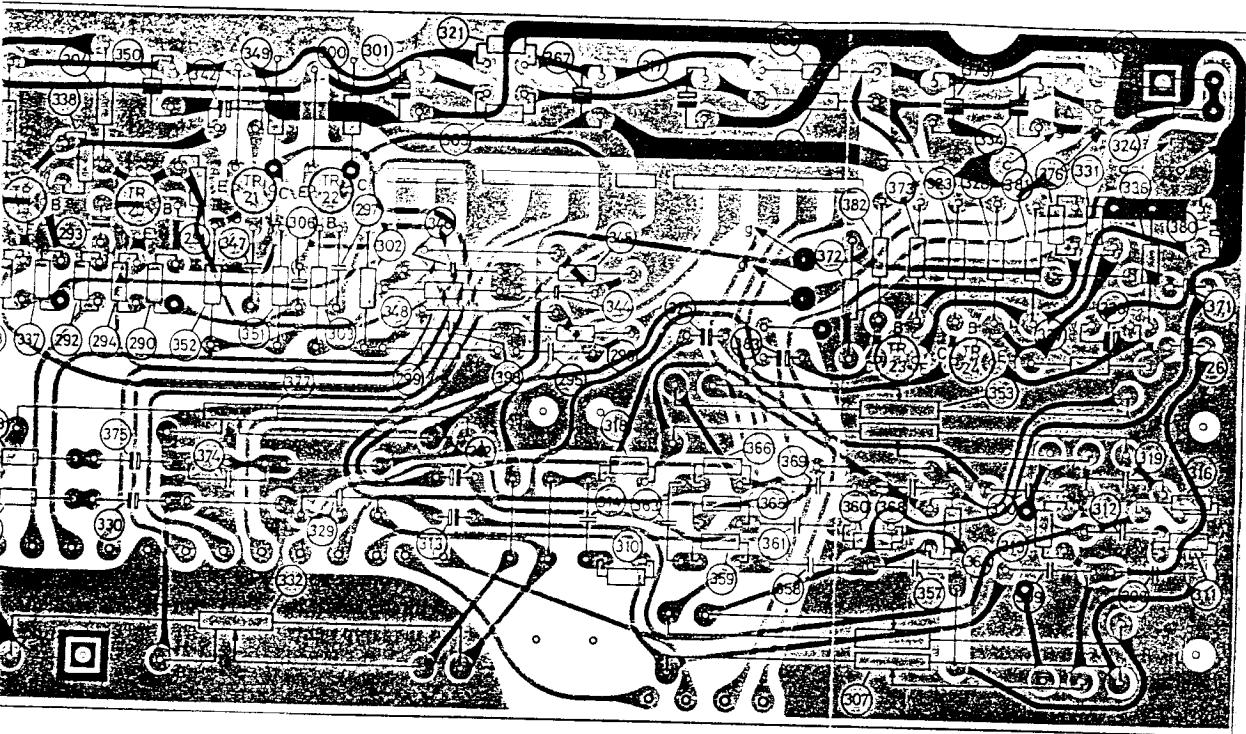
Circuit board, component side / Bestückungsseite der Printplatte

PC UNIT 8002069, FOR PUSHBUTTON SWITCH, WITH COMPONENTS / PRINTPLATTE 8002069, FÜR DRUCKKNOPFUMSCHALT



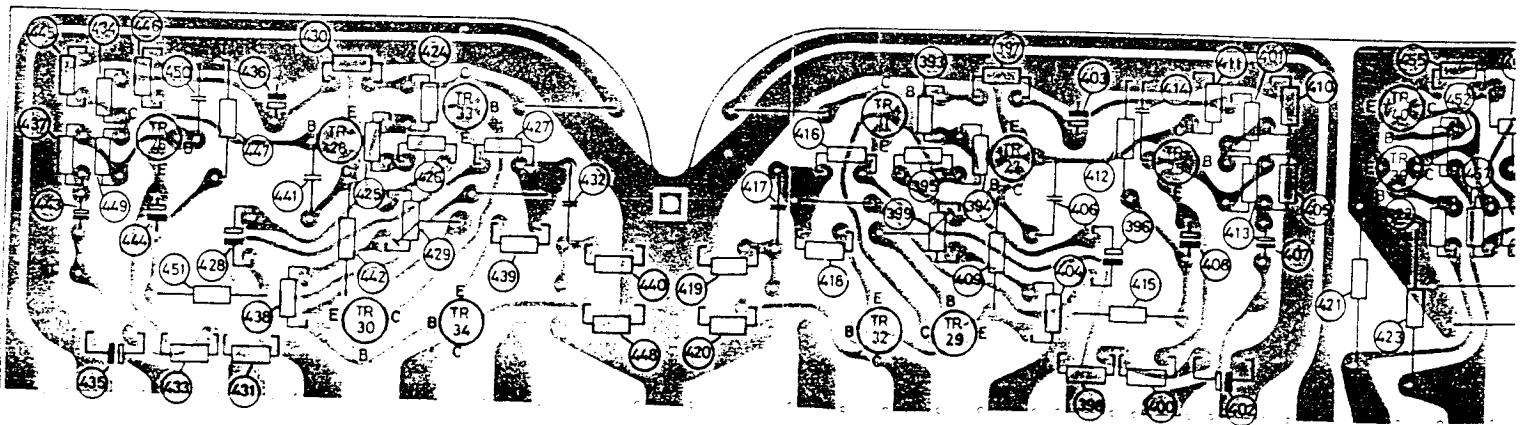
Circuit board, foil side / Leitersseite der Printplatte

PC UNIT 8002071, PREAMPLIFIER / PRINTPLATTE 8002071, VORVERSTÄRKER



Circuit board, component side / Bestückungsseite der Printplatte

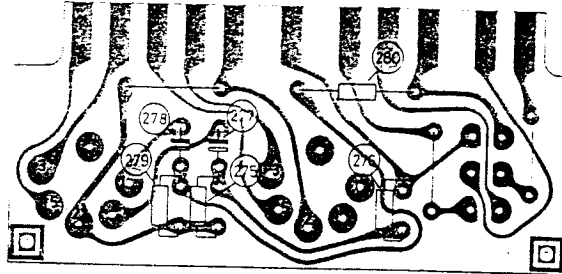
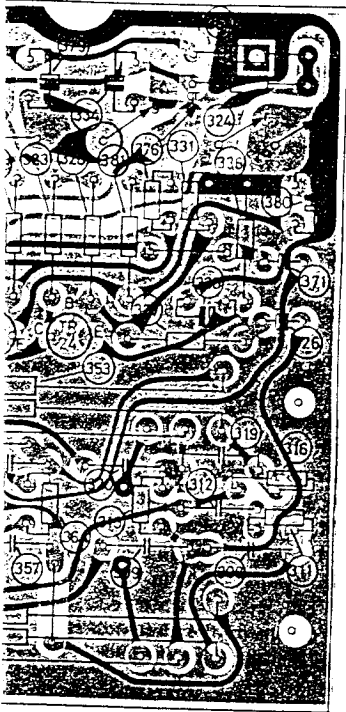
PC UNIT 8002072, AF OUTPUT/POWER SUPPLY / PRINTPLATTE 8002072, NF-AUSGANG/N



Circuit board, component side / Bestückungsseite der Printplatte

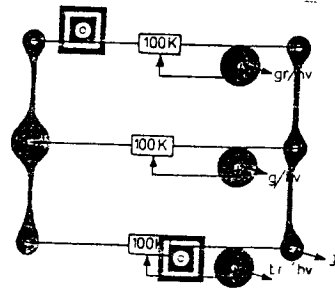
ARKER

PC UNIT 8002067, FOR DIN SOCKET, WITH COMPONENTS
PRINTPLATTE 8002067, FÜR DIN-STECKER MONTIERT



Circuit board, component side / Bestückungsseite der Printplatte

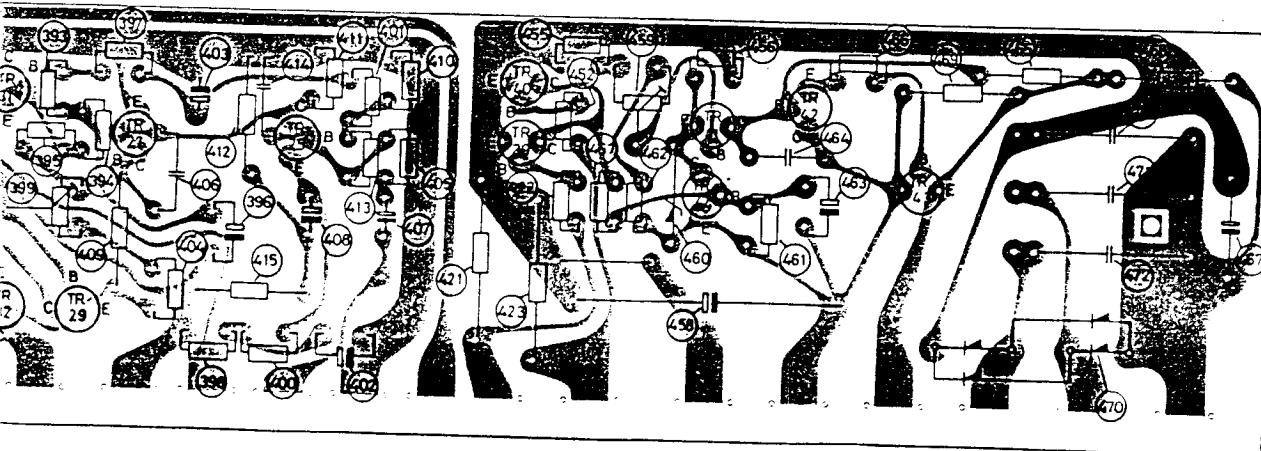
CIRCUIT BOARD WITH DIODE-TUNING POTENTIOMETER
PRINTPLATTE MIT DIODENABST. POTENTIOMETER



Circuit board, foil side / Leiterseite der Printplatte

PUT/POWER SUPPLY / PRINTPLATTE 8002072, NF-AUSGANG/NETZTEIL

For Service Manuals Contact
MAURITRON TECHNICAL SERVICES
8 Cherry Tree Rd, Chinnor
Oxon OX9 4QY
Tel: 01844-351694 Fax: 01844-352554
Email: enquiries@maurtron.co.uk



ard, component side / Bestückungsseite der Printplatte

SERVICE TIPS.**FM Unstability.**

Better stability on FM can be accomplished by replacing the $18\text{ k}\Omega$ resistor numbered 75 in the circuit diagram with a $12\text{-}\Omega$ resistor and connecting the cathode of the AA 119 diode (No. 79) to that end of the $470\text{-}\Omega$ resistor (No. 68) which goes to pin 6 of IF transformer 0971228.

FEHLERTIPS.**Unstabilität UKW.**

Eine erhöhte Stabilität im UKW-Bereich läßt sich dadurch erzielen, daß der Widerstand $18\text{ k}\Omega$, Pos. Nr. 75, in $12\text{ k}\Omega$ geändert wird gleichzeitig damit, daß die Kathode von AA 119, Pos. Nr. 79, auf der Seite des Widerstandes 470Ω , Pos. Nr. 68, montiert wird, die zum Stift 6 des ZF-Übertragers, 0971228 führt.



In addition to these circuit changes, the PC chassis connection should be broken as indicated by the section sketch above (the corner adjacent to the de-emphasis plug).

Gleichzeitig mit der obigen Änderung ist die Masseleitung der Schaltplatte unterbrochen, so wie es aus der Ausschnittzeichnung der Schaltplatte (Ecke beim Nachentzerrungspropfen) zu ersehen ist.

GR II Cross-talk.

Under particularly unfavourable conditions it was discovered that the first sets of Beomaster 1000 type 2316 and 2317 delivered, developed cross-talk from FM to GR II.

This interference can be remedied by:

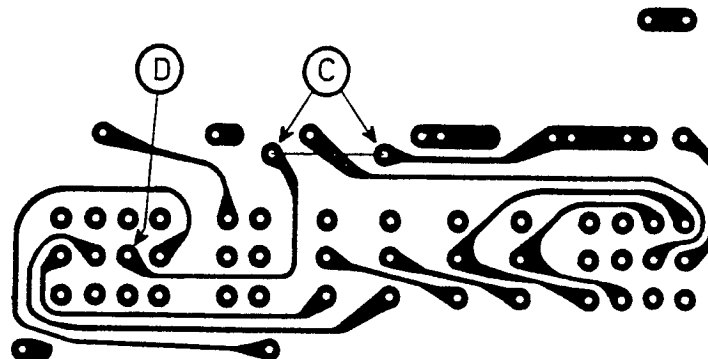
1. Removing wire No. 8002034 to the chassis marked C on the PC unit.
2. Placing isolated wire from point B to point C (B is shown on the uppermost PC section).

GR II Übersprechung.

Man hat herausgefunden, dass unter besonders schlechten Verhältnissen in den erst gelieferten BEOMASTER 1000, Typ 2316 und 2317, Übersprechung von UKW bis GR II festgestellt wird.

Diese Zerstörung kann auf folgende Weise behoben werden:

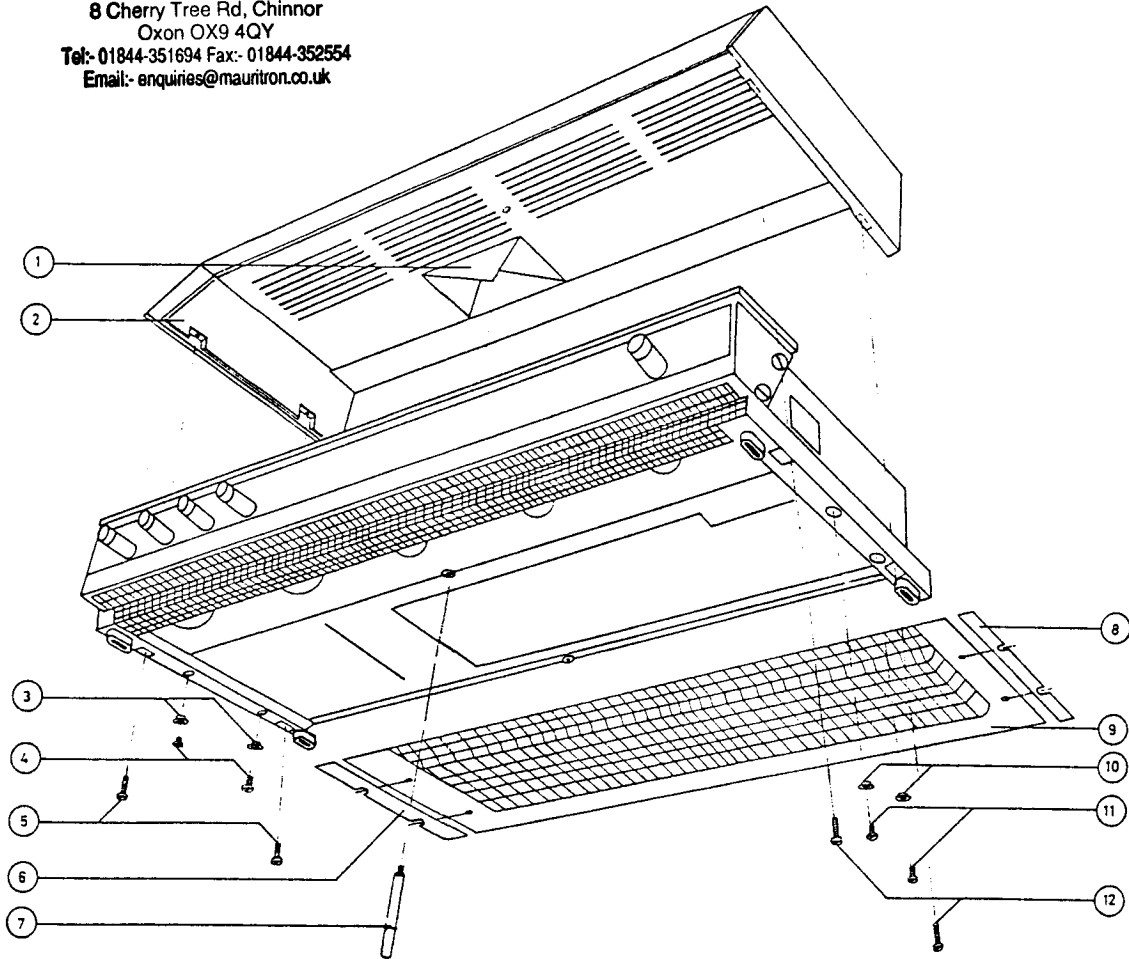
1. Die mit C gezeichnete Leitung auf Schaltungsplatteinheit wird entfernt.
2. Eine isolierte Leitung wird von Punkt B bis Punkt D eingeführt (B ist am obersten Teil der Schaltplatte gezeigt).



These modifications have been introduced in production.

Die Änderungen sind in der Produktion berücksichtigt worden.

For Service Manuals Contact
MAURITRON TECHNICAL SERVICES
 8 Cherry Tree Rd, Chinnor
 Oxon OX9 4QY
 Tel:- 01844-351694 Fax:- 01844-352554
 Email:- enquiries@mauritron.co.uk



**PARTS LIST FOR
 BEOMASTER 1000, TYPE 2316.**

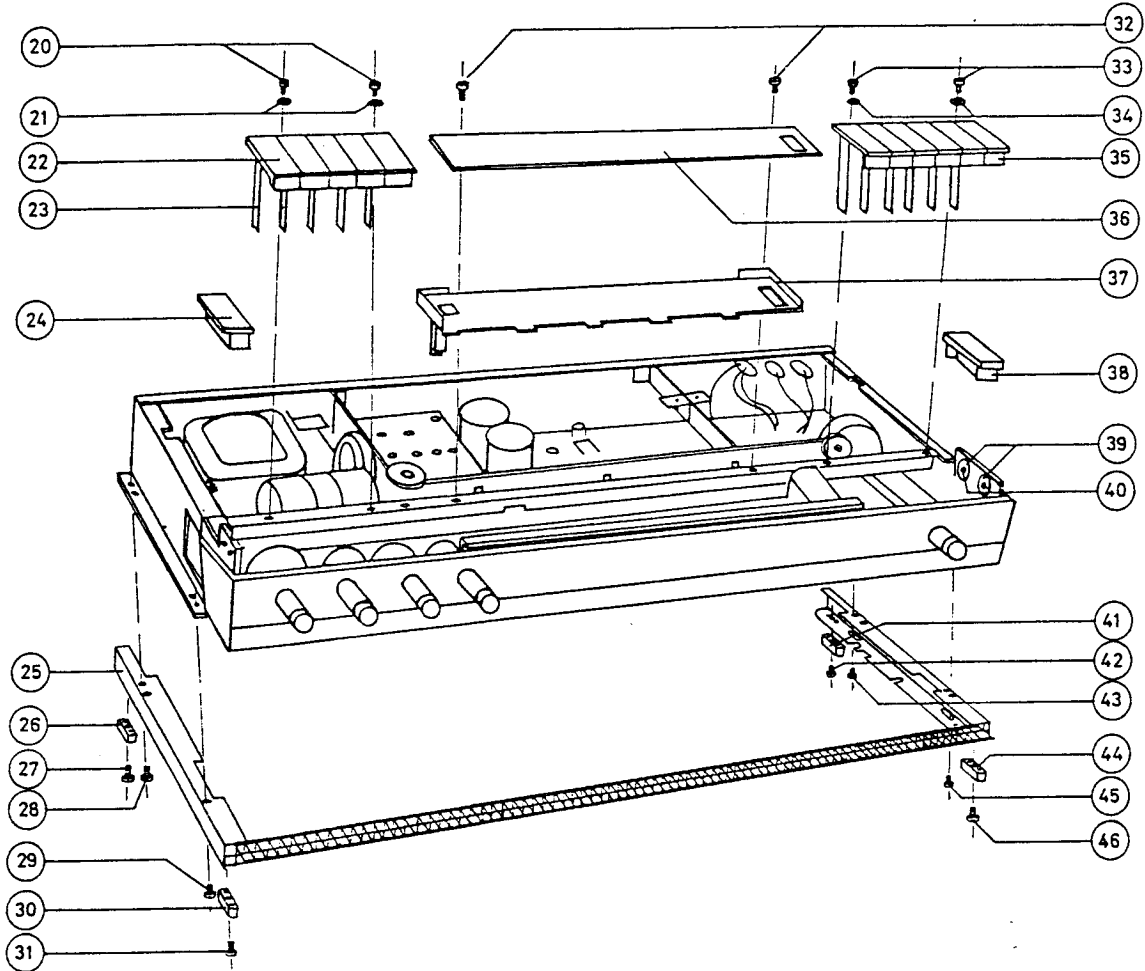
| | |
|----|--------------------------------------|
| 1 | Circuit diagram with instructions .. |
| 2 | Cabinet, teak..... |
| | Cabinet, rosewood..... |
| | Cabinet, oak..... |
| 3 | Washers |
| 4 | Screw, AM 3 x 6 DIN 84 |
| 5 | Screw, AM 3 x 12 DIN 84..... |
| 6 | Shim..... |
| 7 | Screw for cabinet..... |
| 8 | Shim..... |
| 9 | Bottom plate |
| 10 | Washers |
| 11 | Screws, AM 3 x 6 DIN 84..... |
| 12 | Screws, AM 3 x 12 DIN 84..... |

**STÜCKLISTE FÜR
 BEOMASTER 1000, TYP 2316.**

| | |
|-----------------------------------|---------|
| Instruktionsschaltbild..... | 3180196 |
| Gehäuse, Teakholz..... | 0542011 |
| Gehäuse, Palisander | 0542012 |
| Gehäuse, Eichenholz | 0542014 |
| Scheiben | 2938026 |
| Schraube, AM 3 x 6 DIN 84..... | 2038247 |
| Schraube, AM 3 x 12 DIN 84 | 2038220 |
| Zwischenlage..... | 3170031 |
| Schraube für Gehäuse..... | 2038916 |
| Zwischenlage..... | 3170031 |
| Bodenplatte..... | 3454019 |
| Scheiben | 2938026 |
| Schrauben, AM 3 x 6 DIN 84 | 2038247 |
| Schrauben, AM 3 x 12 DIN 84 | 2038220 |

SCA - 8022010
 or 8022024 + 8022025

Green cover for indicator 052 1147

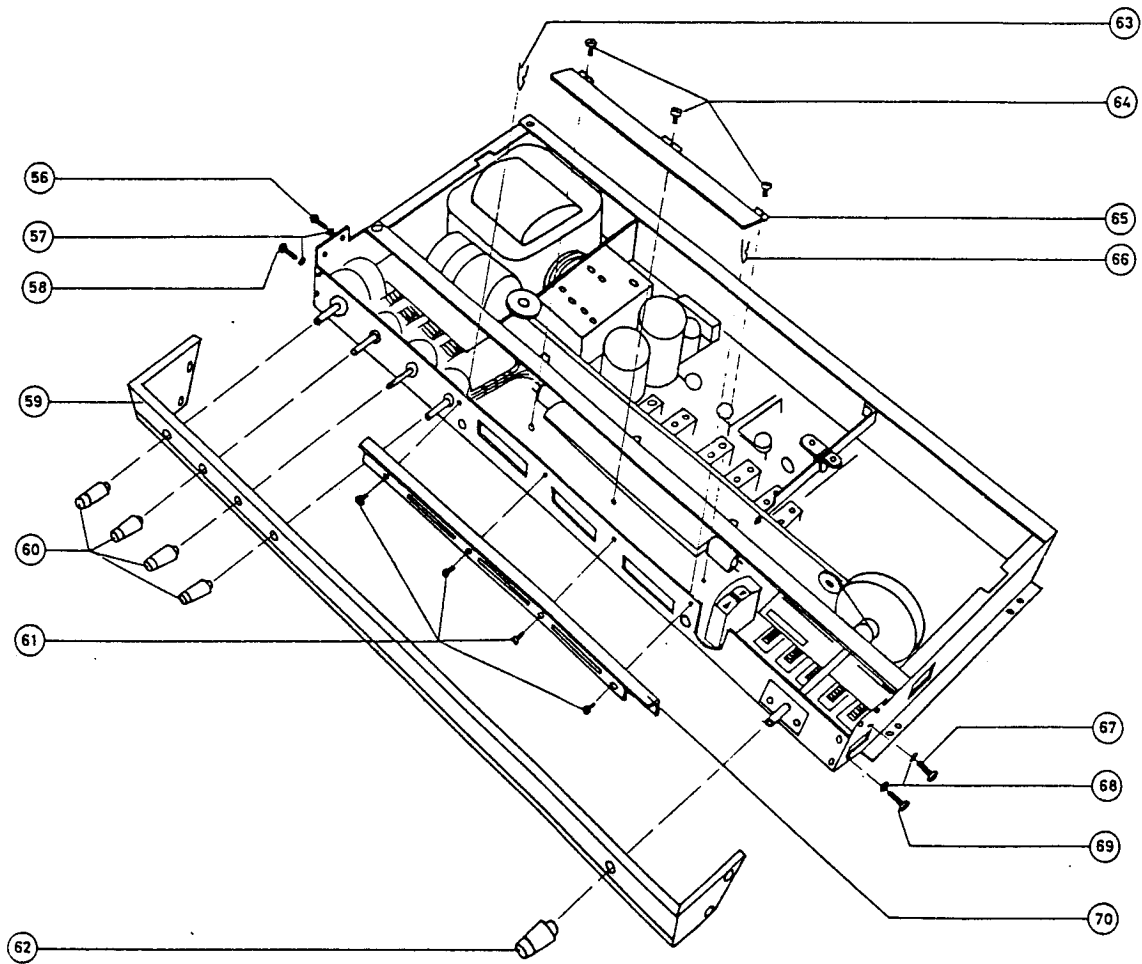


| | | | |
|----|---|---|---------|
| 20 | Screws, AM 3 X 4 DIN 84..... | Schrauben, AM 3 X 4 DIN 84..... | 2038206 |
| 21 | Tooth-lock washers, external teeth, A 3.2..... | Fächerscheiben, A 3,2..... | 2625002 |
| 22 | Left-hand pushbutton switch assy. complete..... | Linke Drucktastengruppe, komplett..... | 2775026 |
| | On/off button..... | Schaltertaste..... | 2775031 |
| | HT I (SPKR I) button..... | HT I-Taste..... | 2775032 |
| | HT II (SPKR II) button..... | HT II-Taste..... | 2775033 |
| | Rumble filter button..... | Rumpelfiltertaste..... | 2775030 |
| | Scratch filter button..... | Nadelgeräuschfiltertaste..... | 2775029 |
| | Mono button..... | MONO-Taste..... | 2775028 |
| | Bracket for left-hand pushbutton switch assembly..... | Winkel für linke Drucktastengruppe..... | 0245613 |
| | Pointer..... | Skalazeiger..... | 3190022 |



For Service Manuals Contact
MAURITRON TECHNICAL SERVICES
 8 Cherry Tree Rd, Chinnor
 Oxon OX9 4QY
 Tel: 01844-351694 Fax: 01844-352554
 Email: enquiries@mauritron.co.uk

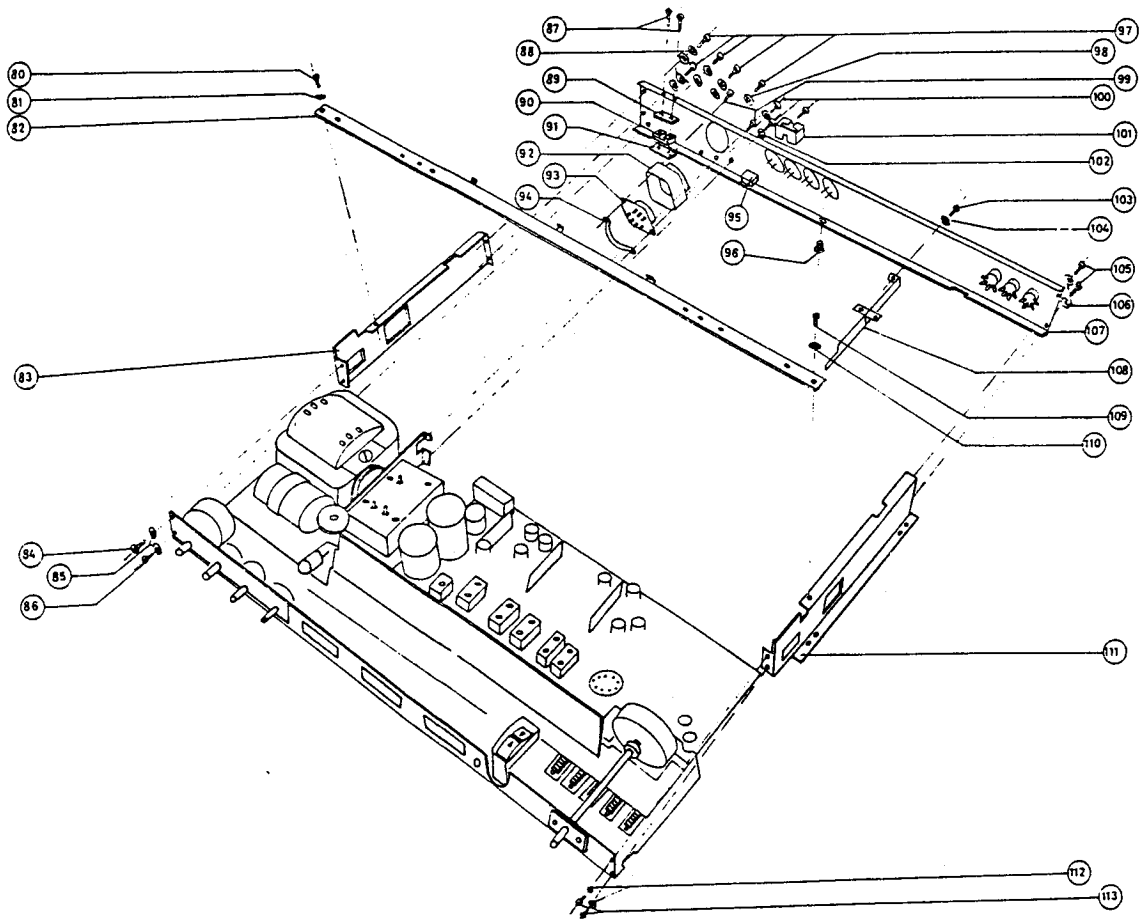
| | | | |
|----|---|---|---------|
| 23 | Arm for pushbutton switch..... | Arm für Drucktastenumschalter.... | 0387328 |
| 24 | Pushbutton cover..... | Drucktastenabdeckung..... | 3164017 |
| 25 | Bottom frame..... | Bodenrahmen..... | 0760452 |
| 26 | Slide shoe..... | Gleitschützer..... | 0585028 |
| 27 | Screw, AM 3 × 4 DIN 84..... | Schraube, AM 3 × 4 DIN 84..... | 2038206 |
| 28 | Screw, AM 3 × 3 DIN 84..... | Schraube, AM 3 × 3 DIN 84..... | 2038201 |
| 29 | Screw, AM 3 × 3 DIN 84..... | Schraube, AM 3 × 3 DIN 84..... | 2038201 |
| 30 | Slide shoe..... | Gleitschützer..... | 0760452 |
| 31 | Screw, AM 3 × 4 DIN 84..... | Schraube, AM 3 × 4 DIN 84..... | 2038206 |
| 32 | Screw, AM 3 × 3 DIN 84..... | Schraube, AM 3 × 3 DIN 84..... | 2038201 |
| 33 | Screw, AM 3 × 4 DIN 84..... | Schraube, AM 3 × 4 DIN 84..... | 2038206 |
| 34 | Tooth-lock washers, ext. teeth, A3.2 | Fächerscheiben, A 3,2..... | 2625002 |
| 35 | Right-hand pushbutton switch assembly, complete..... | Rechte Drucktastengruppe, komplett | |
| | FM button..... | FM-Taste..... | 2775025 |
| | AFC button..... | AFC-Taste..... | 2775034 |
| | Gramophone I button..... | Phono 1-Taste..... | 2775035 |
| | Gramophone II button..... | Phono 2-Taste..... | 2775036 |
| | Tape recorder button..... | Tonbandgerät-Taste..... | 2775037 |
| | Bracket for right-hand pushbutton switch assembly..... | Winkel für rechte Drucktasten- gruppe..... | 0245614 |
| 36 | Dial..... | Skale..... | 3191014 |
| | Bracket for dial..... | Winkel für Skale..... | 0248993 |
| 37 | Dial rear wall..... | Skalenhintergrund..... | 3302058 |
| 38 | Pushbutton cover..... | Drucktastenabdeckung..... | 3164017 |
| 39 | Washers, 3.2 dia. × 8 dia. × 0.5 mm | Scheiben, 3,2 Ø × 8 Ø × 0,5..... | 2622015 |
| 40 | Screws, AM 3 × 4 DIN 84..... | Schrauben, AM 3 × 4 DIN 84..... | 2038206 |
| 41 | Slide shoe..... | Gleitschützer..... | 0760452 |
| 42 | Screw, AM 3 × 4 DIN 84..... | Schraube, AM 3 × 4 DIN 84..... | 2038206 |
| 43 | Screw, AM 3 × 3 DIN 84..... | Schraube, AM 3 × 3 DIN 84..... | 2038201 |
| 44 | Slide shoe..... | Gleitschützer..... | 0760452 |
| 45 | Screw, AM 3 × 3 DIN 84..... | Schraube, AM 3 × 3 DIN 84..... | 2038201 |
| 46 | Screw, AM 3 × 4 DIN 84..... | Schraube, AM 3 × 4 DIN 84..... | 2038206 |
| 56 | Screw, AM 3 × 8 DIN 84..... | Schraube, AM 3 × 8 DIN 84..... | 2038214 |
| 57 | Washers, 3.2 dia. × 8 dia. × 0.5 mm | Scheiben, 3,2 Ø × 8 Ø × 0,5..... | 2622015 |
| 58 | Screw, AM 3 × 8 DIN 84..... | Schraube, AM 3 × 8 DIN 84..... | 2038214 |
| 59 | Cabinet, front section, teak..... | Gehäuse, Vorderteil, Teakholz.... | 3410121 |
| | Cabinet, front section, rosewood... | Gehäuse, Vorderteil, Palisander... | 3410122 |
| | Cabinet, front section, oak..... | Gehäuse, Vorderteil, Eichenholz... | 3410124 |
| 60 | Knobs..... <i>base / treble</i> | Drehknöpfe..... | 2770024 |
| 61 | Screws, AM 3 × 4 DIN 84..... | Schrauben, AM 3 × 4 DIN 84..... | 2038206 |
| 62 | Knob..... <i>TUNING</i> | Drehknopf..... | 2770023 |
| 63 | Spring..... | Feder..... | 0335176 |
| 64 | Screws, AM 3 × 3 DIN 84..... | Schrauben, AM 3 × 3 DIN 84..... | 2038201 |
| 65 | Mirror for dial light..... | Spiegel für Skalenlicht..... | 2548007 |
| | Insulation for dial light mirror.... | Isolierung hierfür..... | 0530577 |
| 66 | Spring..... | Feder..... | 0335176 |
| 67 | Screw, AM 3 × 8 DIN 84..... | Schraube, AM 3 × 8 DIN 84..... | 2038214 |
| 68 | Washers, 3.2 dia. × 8 dia. × 0.5 mm | Scheiben, 3,2 Ø × 8 Ø × 0,5..... | 2622015 |
| 69 | Screw, AM 3 × 8 DIN 84..... | Schraube, AM 3 × 8 DIN 84..... | 2038214 |
| 70 | Strip for front edge..... | Leiste für Vorderkante..... | 2568001 |



For Service Manuals Contact
MAURITRON TECHNICAL SERVICES
8 Cherry Tree Rd, Chinnor
Oxon OX9 4QY
Tel: 01844-351694 Fax: 01844-352554
Email: enquiries@mauritron.co.uk



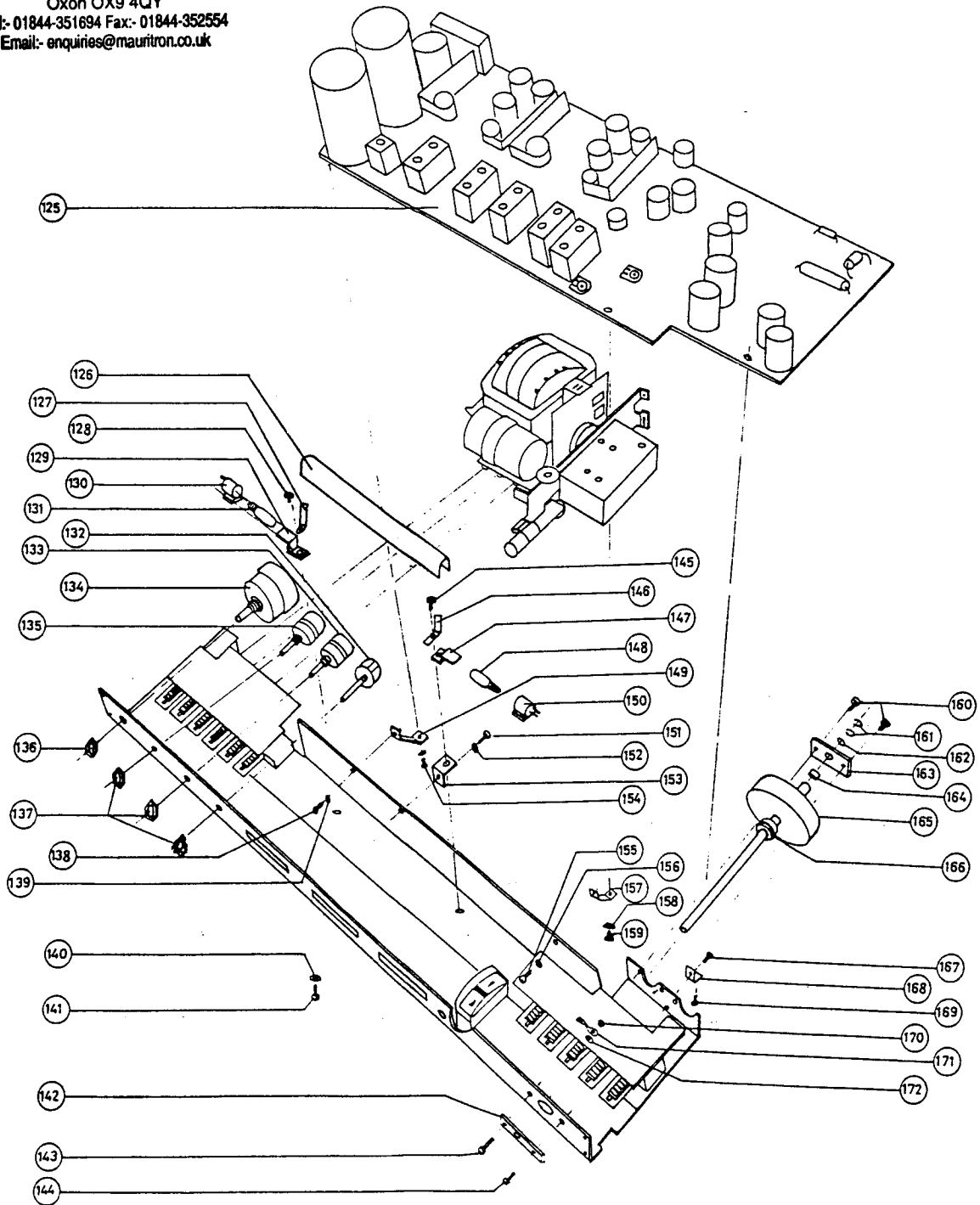
For Service Manuals Contact
MAURITRON TECHNICAL SERVICES
8 Cherry Tree Rd, Chinnor
Oxon OX9 4QY
Tel: 01844-351694 Fax: 01844-352554
Email: enquiries@mauritron.co.uk





| | | | |
|-----|--|---|---------|
| 80 | Screw, AM 3 × 4 DIN 84..... | Schraube, AM 3 × 4 DIN 84..... | 2038206 |
| 81 | Tooth-lock washer, ext. teeth, A 3.2 .. | Fächerscheibe, A 3,2..... | 2625002 |
| 82 | Bracket for dial rear wall..... | Winkel für Skalenhintergrund..... | 2530044 |
| 83 | Side wall, left..... | Seitenstück, links..... | 0248983 |
| 84 | Screw, ART 4271 2.84 × 6.35 mm.. | Schraube, ART 4271, 2,84 × 6,35.. | 2013201 |
| 85 | Tooth-lock washers, ext. teeth, A 3.2 .. | Fächerscheiben, A 3,2..... | 2625002 |
| 86 | Screw, ART 4271 2.84 × 6.35 mm.. | Schraube, ART 4271, 2,84 × 6,35.. | 2013201 |
| 87 | Screws, ART 4270 2.84 × 12.70 mm.. | Schrauben, ART 4270, 2,84 × 12,70 | 2013007 |
| 88 | Bushings..... | Buchsen..... | 2938026 |
| 89 | Clamp..... | Spannstück..... | 2641004 |
| 90 | Clamp..... | Spannstück..... | 2641026 |
| 91 | Clamp..... | Spannstück..... | 2643001 |
| 92 | Screen for voltage switch..... | Abschirmung für Spannungsum- schalter..... | 0534104 |
| 93 | Voltage switch..... | Spannungsumschalter..... | 7401001 |
| 94 | Clamp..... | Spannstück..... | 0288045 |
| 95 | Aerial jack..... | Antennenbuchse..... | 7211029 |
| 96 | Slide shoe..... | Gleitschützer..... | 0585018 |
| 97 | Screw, ART 4271 2.84 × 6.35 mm.. | Schraube, ART 4271, 2,84 × 6,35.. | 2013201 |
| 98 | Washer, 3.2 dia. × 8 dia. × 0.5 mm.. | Scheibe, 3,2 Ø × 8 Ø × 0,5..... | 2622015 |
| 99 | Screws, ART 4271 2.84 × 9.52 mm.. | Schrauben, ART 4271, 2,84 × 9,52.. | 2013202 |
| 100 | Screws, ART 4271 2.84 × 6.35 mm.. | Schrauben, ART 4271, 2,84 × 6,35.. | 2013201 |
| 101 | Holder for aerial..... | Halter für Antenne..... | 3152006 |
| 102 | Tooth-lock washers, ext. teeth, A 3.2 .. | Fächerscheiben, A 3,2..... | 2625002 |
| 103 | Screw, AM 3 × 4 DIN 84..... | Schraube, AM 3 × 4 DIN 84..... | 2038206 |
| 104 | Tooth-lock washer, ext. teeth, A 3.2 .. | Fächerscheibe, A 3,2..... | 2625002 |
| 105 | Screws, ART 4271 2.84 × 6.35 mm.. | Schrauben, ART 4271, 2,84 × 6,35.. | 2013201 |
| 106 | Tooth-lock washers, ext. teeth, A 3.2 .. | Fächerscheiben, A 3,2..... | 2625002 |
| 107 | Rear wall..... | Rückplatte..... | 2542113 |
| | 5-contact DIN jack..... | 5 polige DIN-Buchse..... | 7212006 |
| | 2-contact speaker jack..... | 2 polige Lautsprecherbuchse..... | 7211019 |
| 108 | Bracket..... | Winkel..... | 0760475 |
| 109 | Screw, AM 3 × 4 DIN 84..... | Schraube, AM 3 × 4 DIN 84..... | 2038206 |
| 110 | Tooth-lock washer, ext. teeth, A 3.2 .. | Fächerscheibe, A 3,2..... | 2625002 |
| 111 | Side wall, right..... | Seitenstück, rechts..... | 0248982 |
| 112 | Tooth-lock washers, ext. teeth, A 3.2 .. | Fächerscheiben, A 3,2..... | 2625002 |
| 113 | Screws, ART 4271 2.84 × 6.35 mm.. | Schrauben, ART 4271, 2,84 × 6,35.. | 2013201 |

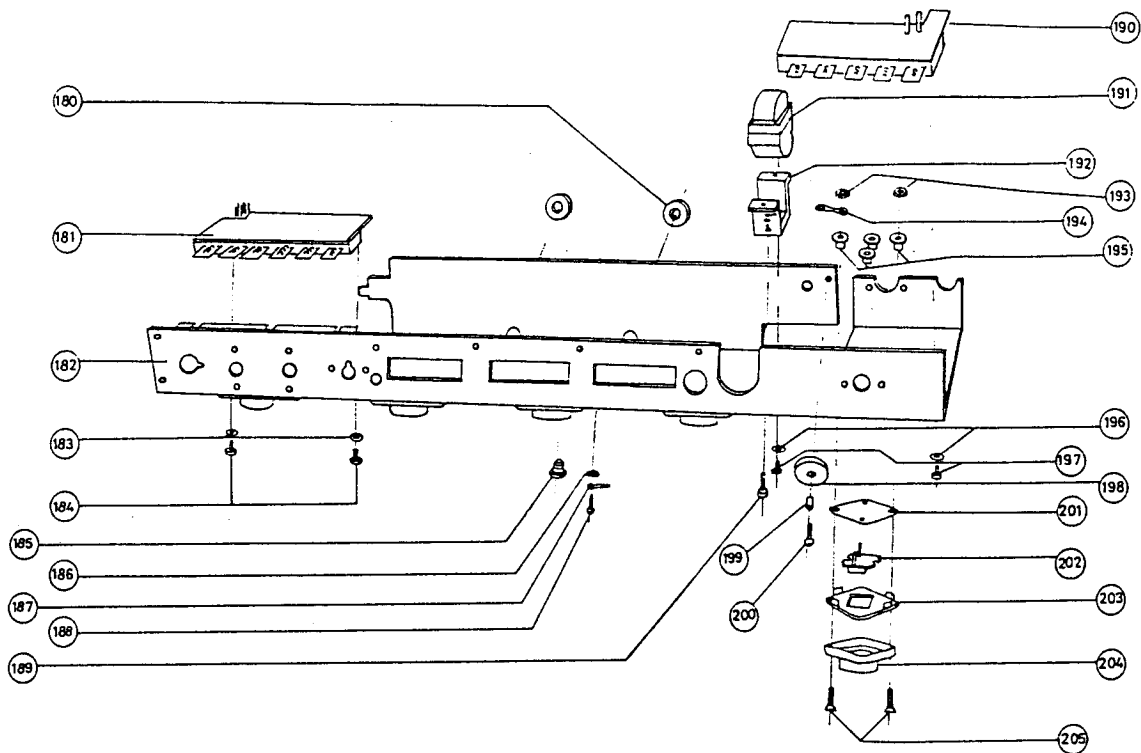
For Service Manuals Contact
MAURITRON TECHNICAL SERVICES
8 Cherry Tree Rd, Chinnor
Oxon OX9 4QY
Tel:- 01844-351694 Fax:- 01844-352554
Email:- enquiries@mauritron.co.uk





For Service Manuals Contact
MAURITRON TECHNICAL SERVICES
8 Cherry Tree Rd, Chinnor
Oxon OX9 4QY
Tel: 01844-351694 Fax: 01844-352554
Email: enquiries@mauritron.co.uk

| | | | |
|-----|--------------------------------------|-------------------------------------|---------|
| 125 | PC board..... | Schaltplatte..... | 8002032 |
| 126 | Screen for dial light..... | Abschirmung für Skalenlicht..... | 0535487 |
| 127 | Wire clamp..... | Leitungshalter..... | 2816011 |
| 128 | Screw, AM 3 × 5 DIN 84..... | Schraube, AM 3 × 5 DIN 84..... | 2038208 |
| 129 | Bracket for dial light..... | Winkel für Skalenlicht..... | 0248915 |
| 130 | Socket for dial bulb..... | Fassung für Skalenbirne..... | 7201002 |
| 131 | Dial lamp, 6.3 V 0.3 A..... | Skalenbirne, 6,3 V 0,3 A..... | 8230001 |
| 132 | Balance potentiometer, 2 × 20 k Ω .. | Balancepotentiometer, 2 × 20 k Ω .. | 5310018 |
| 133 | Treble potentiometer, 2 × 22 k Ω KV1 | Höhenpotentiometer, 2 × 22 k Ω KV1 | 5310017 |
| 134 | Volume potentiometer, 2 × 20 k Ω .. | Lautstärkepotentiometer, 2 × 20 k Ω | 0854791 |
| 135 | Bass potentiometer, 2 × 47 k Ω KV 1 | Tiefenpotentiometer, 2 × 47 k Ω KV1 | 5310016 |
| 136 | Nut, M 10 × 0.75 D 5610..... | Mutter, M 10 × 0,75 D 5610..... | 2380050 |
| 137 | Nut, M 7 × 0.75 NR 10-4-11..... | Mutter, M 7 × 0,75 NR 10-4-11.. | 2380046 |
| 138 | Screw, ART 4271 2.84 × 6.35 mm.. | Schraube, ART 4271, 2,84 × 6,35.. | 2013201 |
| 139 | Tooth-lock washer, A 3.2 DIN 6798.. | Fächerscheibe, A 3,2 DIN 6798.... | 2625002 |
| 140 | Tooth-lock washer, A 3.2 DIN 6798.. | Fächerscheibe, A 3,2 DIN 6798.... | 2625002 |
| 141 | Screw, ART 4271 2.84 × 6.35 mm.. | Schraube, ART 4271, 2,84 × 6,35.. | 2013201 |
| 142 | Bearing for dial drive..... | Lager für Skalatrieb..... | 0402019 |
| 143 | Screw, AM 3 × 8 DIN 84..... | Schraube, AM 3 × 8 DIN 84..... | 2038214 |
| 144 | Screw, AM 3 × 5 DIN 84..... | Schraube, AM 3 × 5 DIN 84..... | 2038208 |
| 145 | Screw, AM 3 × 5 DIN 84..... | Schraube, AM 3 × 5 DIN 84..... | 2038208 |
| 146 | Wire clamp..... | Leitungshalter..... | 2816011 |
| 147 | Bracket for dial light..... | Winkel für Skalenlicht..... | 0248915 |
| 148 | Dial lamp 6.3 V 0.3 A..... | Skalenbirne, 6,3 V 0,3 A..... | 8230001 |
| 149 | Bracket for PC board..... | Winkel für Schaltplatte..... | 2548020 |
| 150 | Socket for dial lamp..... | Fassung für Skalenbirne..... | 7201002 |
| 151 | Screw, ART 4271 2.84 × 6.35 mm.. | Schraube, ART 4271, 2,84 × 6,35.. | 2013201 |
| 152 | Tooth-lock washers, A 3.2 DIN 6798. | Fächerscheiben, A 3,2 DIN 6798... | 2625002 |
| 153 | Angle bracket for cabinet..... | Winkel für Gehäuse..... | 0247179 |
| 154 | Screw, AM 3 × 4 DIN 84..... | Schraube, AM 3 × 4 DIN 84..... | 2038206 |
| 155 | Screw, ART 4271 2.84 × 6.35 mm.. | Schraube, ART 4271, 2,84 × 6,35.. | 2013201 |
| 156 | Tooth-lock washers, A 3.2 DIN 6798 | Fächerscheiben, A 3,2 DIN 6798... | 2625002 |
| 157 | Bracket for PC board..... | Winkel für Schaltplatte..... | 2548020 |
| 158 | Tooth-lock washer, A 3.2 DIN 6798.. | Fächerscheibe, A 3,2 DIN 6798... | 2625002 |
| 159 | Screw, AM 3 × 4 DIN 84..... | Schraube, AM 3 × 4 DIN 84..... | 2038206 |
| 160 | Screw, AM 3 × 5 DIN 84..... | Schraube, AM 3 × 5 DIN 84..... | 2038208 |
| 161 | Seeger circlip, UG 6 × 1..... | Sicherungsring, UG 6 × 1..... | 2390007 |
| 162 | Fibre washer..... | Fiberscheibe..... | 0286118 |
| 163 | Bearing for dial drive..... | Lager für Skalatrieb..... | 0402019 |
| 164 | Spacer pipe..... | Abstandrohr..... | 0410300 |
| 165 | Drive shaft with flywheel..... | Triebwelle mit Schwungrad..... | 0760451 |
| 166 | Cord pulley for drive shaft..... | Schnurscheibe für Triebwelle..... | 0312040 |
| 167 | Screw, AM 3 × 3 DIN 84..... | Schraube, AM 3 × 3 DIN 84..... | 2038201 |
| 168 | Bracket for PC board..... | Winkel für Schaltplatte..... | 0247178 |
| 169 | Screw, AM 3 × 4 DIN 84..... | Schraube, AM 3 × 4 DIN 84..... | 2038206 |
| 170 | Nut, M 3 DIN 934..... | Mutter, M 3 DIN 934..... | 2380011 |
| 171 | Soldering tag..... | Lötfahne..... | 7530005 |
| 172 | Tooth-lock washer, A 3.2 DIN 6798.. | Fächerscheibe, A 3,2 DIN 6798.... | 2625002 |



| | | | |
|------|---|---|--------------------|
| 180 | Bushings..... | Buchsen..... | 2938005 |
| 181 | Pushbutton switch assembly with PC board, left. <i>on/off</i> | Drucktasten-Einheit mit Schaltplatte, links..... | 8002034 <i>NLA</i> |
| 182 | Chassis..... | Chassis..... | 3112016 |
| 183 | Tooth-lock washer, JZC 3..... | Fächerscheibe, JZC 3..... | 2625007 |
| 184 | Screws, AM 3 x 6 DIN 84..... | Schrauben, AM 3 x 6 DIN 84..... | 2038247 |
| 185 | Slide shoe..... | Gleitschützer..... | 0585018 |
| 186 | Tooth-lock washer, A 3.2 DIN 6798..... | Fächerscheibe, A 3,2 DIN 6798..... | 2625002 |
| 187 | Soldering tag..... | Lötfahne..... | 7530005 |
| 188 | Screw, ART 4271 2.84 x 6.35 mm..... | Schraube, ART 4271, 2,84 x 6,35..... | 2013201 |
| 189 | Screw, AM 3 x 8 DIN 84..... | Schraube, AM 3 x 8 DIN 84..... | 2038214 |
| 190 | Pushbutton switch assembly with PC board, right..... | Drucktasten-Einheit mit Schaltplatte, rechts..... | 8002022 |
| 191 | Radicator..... | Radicator..... | 0858047 |
| 192 | Holder for radicator..... | Halter für Radicator..... | 0240299 |
| 193 | Nuts, M 3 DIN 934..... | Muttern, M 3 DIN 934..... | 2380011 |
| 194 | Soldering tag..... | Lötfahne..... | 7530005 |
| 195 | Bushings..... | Hülsen..... | 2938025 |
| 196 | Tooth-lock washers, JZC 3..... | Fächerscheiben, JZC 3..... | 2625007 |
| 197 | Screws, AM 3 x 6 DIN 84..... | Schrauben, AM 3 x 6 DIN 84..... | 2038247 |
| 198 | Cord pulley..... | Schnurscheibe..... | 2724002 |
| 199 | Bushing..... | Buchse..... | 0410319 |
| 200 | Screw, ART 4271 2.84 x 12.70 mm..... | Schraube, ART 4271, 2,84 x 12,70..... | 2013204 |
| 201 | Mica washer..... | Glimmerscheibe..... | 3170002 |
| 202* | Transistor 2 N 5034, with mica washer and bushings..... | Transistor, 2 N 5034, mit Glimmerscheibe und Isolierhülsen..... | 8320103 |
| 203 | Clamp for 2 N 5034..... | Spannstück für 2 N 5034..... | 2641031 |
| 204 | Cover for transistor..... | Deckel für Transistor..... | 0525042 |
| 205 | Screws, AM 3 x 10 DIN 87..... | Schrauben, AM 3 x 10 DIN 87..... | 2038912 |

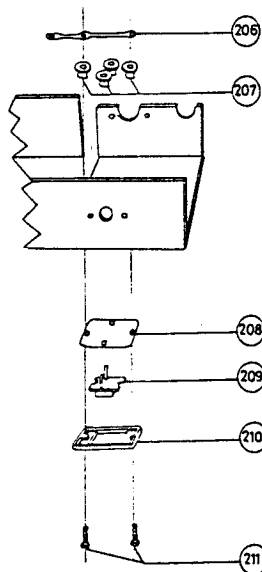
* The nylon bushings, if any, supplied with the 2 N 5034 transistor should not be used. Only the bushings listed under No. 195 above should be used.

*Nylonhülsen, die eventuell dem Transistor 2 N 5034 beiliegen, sind nicht zu benutzen, sondern durch die Hülsen, Pos. Nr. 195, zu ersetzen.

spring for on/off switch 2918007

The BEOMASTER 1000 Type 2316 is available in two versions which differ from each other in regard to the type of mounting used for the 2 N 5034 transistors. Both types of mounting are therefore shown.

Beim Beomaster 1000 Typ 2316 werden die Transistoren 2 N 5034 in zweierlei Weise montiert, und beide Ausführungsweisen werden deshalb gezeigt.



For Service Manuals Contact
MAURITRON TECHNICAL SERVICES
 8 Cherry Tree Rd, Chinnor
 Oxon OX9 4QY
 Tel:- 01844-351694 Fax:- 01844-352554
 Email:- enquiries@mauritron.co.uk

| | | | |
|------|--|---|---------|
| 206 | Soldering tag..... | Lötfahne..... | 7530039 |
| 207 | Bushings..... | Hülsen..... | 2938025 |
| 208 | Mica washer..... | Glimmerscheibe..... | 3170047 |
| 209* | Transistor 2 N 5034 with mica washer and bushings..... | Transistor 2 N 5034 mit Glimmerscheibe und Isolierhülsen..... | 8320103 |
| 210 | Cover for transistor..... | Deckel für Transistor..... | 3164027 |
| 211 | Screws, AM 2 X 8 DIN 84..... | Schrauben, AM 2 X 8 DIN 84..... | 2034215 |

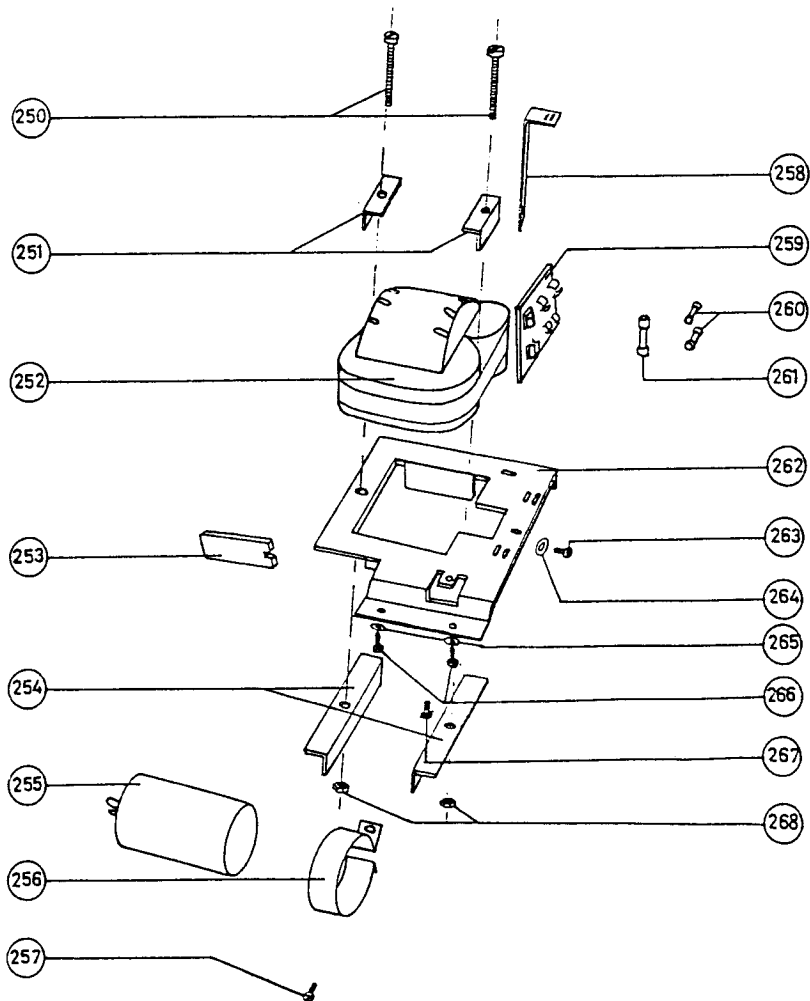
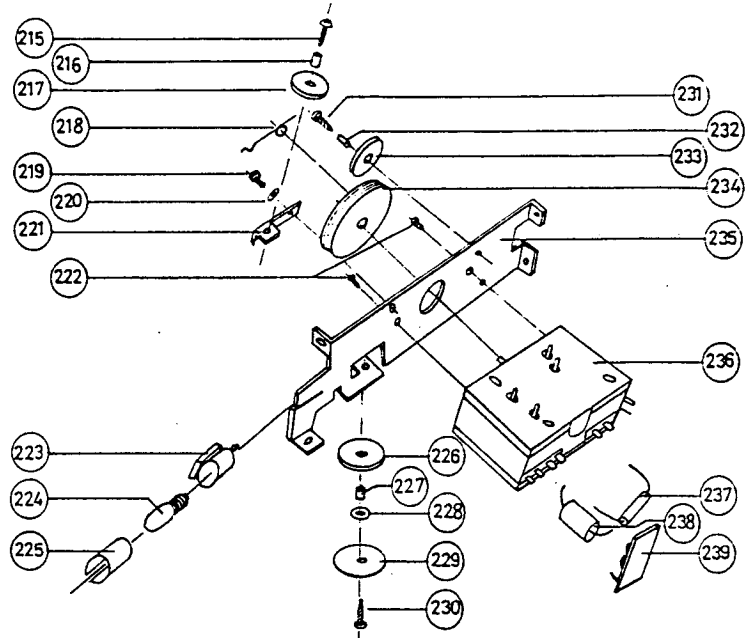
1-1-71, 1-71, 1-71, 1-71.
 CORRECTION COR
 TION BERICHTIGTIGI
 RICHTIGUNG BERI
 1-71, 1-71, 1-71, 1-71

BEOMASTER 1000 type 2316
 to be pasted on page ~~21~~ **19**

Concerning output- and series transistors we refer to page ~~21~~ **19**

auf Seite ~~21~~ einzukleben

Bezüglich Ausgangs- und Serientransistoren wird auf Seite ~~21~~ hingewiesen.





71.1-71.1-71.
RECTION CORR
TIGUNG CORR
NG BERICHTIG
. 1-71.1-71.1-71

BEOMASTER 1000 type 2316

Correction to page 33

Berichtigung zur Seite 33

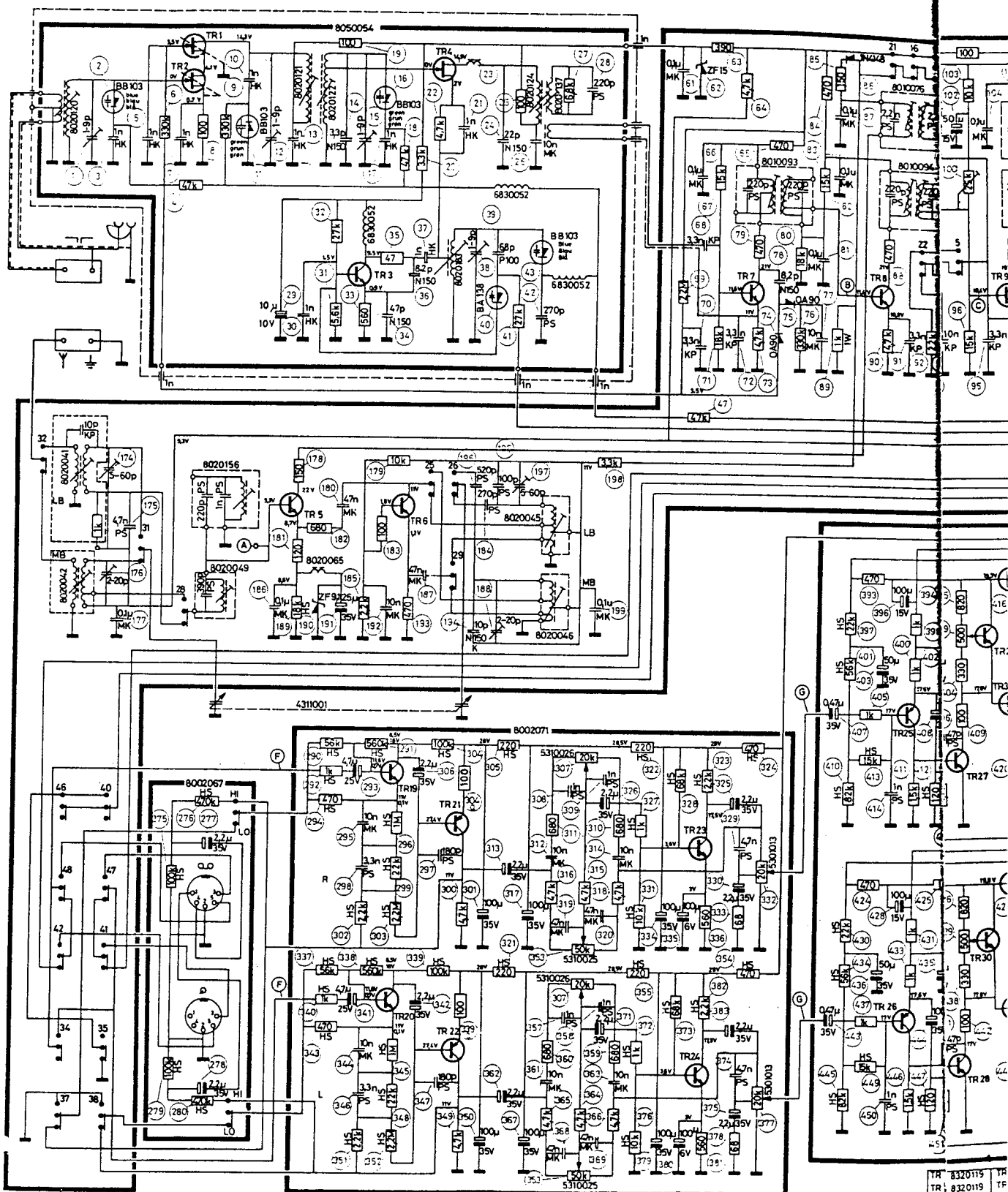
234 Dial drive wheel Schnurscheibe 0312084

| | | | |
|----------------|--|--------------------------------------|--------------------|
| 215 | Screw, ART 4271 2.84 X 12.70 mm. | Schraube, ART 4271, 2,84 X 12,70. | 2013204 |
| 216 | Bushing..... | Buchse..... | 0410319 |
| 217 | Cord pulley..... | Schnurrolle..... | 2724002 |
| 218 | Spring..... | Feder..... | 0335148 |
| 219 | Screw, AM 3 X 3 DIN 84..... | Schraube, AM 3 X 3 DIN 84..... | 2038201 |
| 220 | Washer, 3.2 dia. X 8 dia. X 0.5 mm. | Scheibe, 3,2 Ø X 8 Ø X 0,5..... | 2622015 |
| 221 | Bracket..... | Winkel..... | 0245662 |
| 222 | Screw, AM 3 X 3 DIN 84..... | Schraube, AM 3 X 3 DIN 84..... | 2038201 |
| 223 | Socket for dial bulb..... | Fassung für Skalenbirne..... | 7201002 |
| 224 | Dial bulb, 19 V 0.097 A. <i>2.5.7.8. (E.C.)</i> | Skalenbirne, 19 V 0,097 A..... | 8230004 |
| 225 | BHP tubing..... | BHP-Rohr..... | 0430204 |
| 226 | Cord pulley..... | Schnurrolle..... | 2724002 |
| 227 | Bushing..... | Buchse..... | 0410319 |
| 228 | Washer, 3.2 dia. X 8 dia. X 1 mm .. | Scheibe, 3,2 Ø X 8 Ø X 1..... | 2622016 |
| 229 | Washer..... | Scheibe..... | 0376437 |
| 230 | Screw, ART 4271 2.84 X 12.70 mm. | Schraube, ART 4271, 2,84 X 12,70. | 2013204 |
| 231 | Screw, ART 4271 2.84 X 12.70 mm. | Schraube, ART 4271, 2,84 X 12,70. | 2013204 |
| 232 | Bushing..... | Buchse..... | 0410319 |
| 233 | Cord pulley..... | Schnurrolle..... | 2724002 |
| 234 | Dial drive wheel..... | Schnurscheibe..... | 0312084 |
| 235 | Bracket..... | Winkel..... | 0248984 |
| 236 | Tuner..... | Tuner..... | 8050010 |
| 237 | Electrolytic capacitor, 1.6 µF/25 V. | Elko, 1,6 µF/25 V..... | 4200002 |
| 238 | Electrolytic capacitor, 125 µF/16 V. | Elko, 125 µF/16 V..... | 4200042 |
| 239 | Bandpass filter for FM..... | Bandpassfilter..... | 8039004 |
| 250 | Screws, AM 4 X 40 DIN 84..... | Schrauben, AM 4 X 40 DIN 84.... | 2042233 |
| 251 | Bracket..... | Winkel..... | 0245689 |
| 252 | Transformer..... <i>8013019-Top</i> | Übertrager... 8013019-Top | 8013049 |
| 253 | Screen for on/off switch..... | Abschirmung für Netzschalter... | 3302060 |
| 254 | Bracket..... | Winkel..... | 0245684 |
| 255 | Electrolytic capacitor, 3000 µF/50 V. | Elko, 3000 µF/50 V..... | 4201046 |
| 256 | Clamp for electrolytic capacitor... | Bügel für Elko..... | 2510034 |
| 257 | Screw, AM 3 X 4 DIN 84..... | Schraube, AM 3 X 4 DIN 84..... | 2038206 |
| 258 | Bracket..... | Winkel..... | 2530039 |
| 259 | Fuse holder..... | Sicherungshalter..... | 3120140 |
| 260 | Fuses, 1 A slow-blow..... | Sicherungen, 1 A, träge..... | 6600006 |
| 261 | Fuse, 1 A quick-blow..... | Sicherung, 1 A, flink..... | 6604023 |
| 262 | Bracket..... | Winkel..... | 2548018 |
| 263 | Screw, AM 3 X 5 DIN 84..... | Schraube, AM 3 X 5 DIN 84..... | 2038208 |
| 264 | Tooth-lock washer, external teeth, A 3.2..... | Fächerscheibe, A 3,2..... | 2625002 |
| 265 | Tooth-lock washer, internal teeth, JZC 3..... | Fächerscheibe, JZC 3..... | 2625007 |
| 266 | Screw, ART 4271 2.84 X 9.52 mm.. | Schraube, ART 4271, 2,84 X 9,52. | 2013202 |
| 267 | Screw, AM 3 X 4 DIN 84..... | Schraube, AM 3 X 4 DIN 84..... | 2038206 |
| 268 | Nuts, A 4 DIN 934..... | Muttern, A 4 DIN 934..... | 2380016 |

0312081

8013087

For Service Manuals Contact
MAURITRON TECHNICAL SERVICES
8 Cherry Tree Rd, Chinnor
Oxon OX9 4QY
Tel:- 01844-351694 Fax:- 01844-352554
Email:- enquiries@mauritron.co.uk



- | | | | | | | | | | | | | | | | | | | | | | | | | | | | | | | | | | | | | | | | | | | | | | | | | | | | |
|---|---|---|---|---|---|---|---|---|----|----|----|----|----|----|----|----|----|----|----|----|----|----|----|----|----|----|----|----|----|----|----|----|----|----|----|----|----|----|----|----|----|----|----|----|----|----|----|---|---|---|---|
| 1 | 2 | 3 | 4 | 5 | 6 | 7 | 8 | 9 | 10 | 11 | 12 | 13 | 14 | 15 | 16 | 17 | 18 | 19 | 20 | 21 | 22 | 23 | 24 | 25 | 26 | 27 | 28 | 29 | 30 | 31 | 32 | 33 | 34 | 35 | 36 | 37 | 38 | 39 | 40 | 41 | 42 | 43 | 44 | 45 | 46 | 47 | 48 | | | | |
| ○ | ○ | ○ | ○ | ○ | ○ | ○ | ○ | ○ | ○ | ○ | ○ | ○ | ○ | ○ | ○ | ○ | ○ | ○ | ○ | ○ | ○ | ○ | ○ | ○ | ○ | ○ | ○ | ○ | ○ | ○ | ○ | ○ | ○ | ○ | ○ | ○ | ○ | ○ | ○ | ○ | ○ | ○ | ○ | ○ | ○ | ○ | ○ | ○ | ○ | ○ | ○ |

Resistors without designation:
 Capacitors marked PS:
 Capacitors marked MK:
 Capacitors marked KP:
 Capacitors marked HK:
 Capacitors marked K:

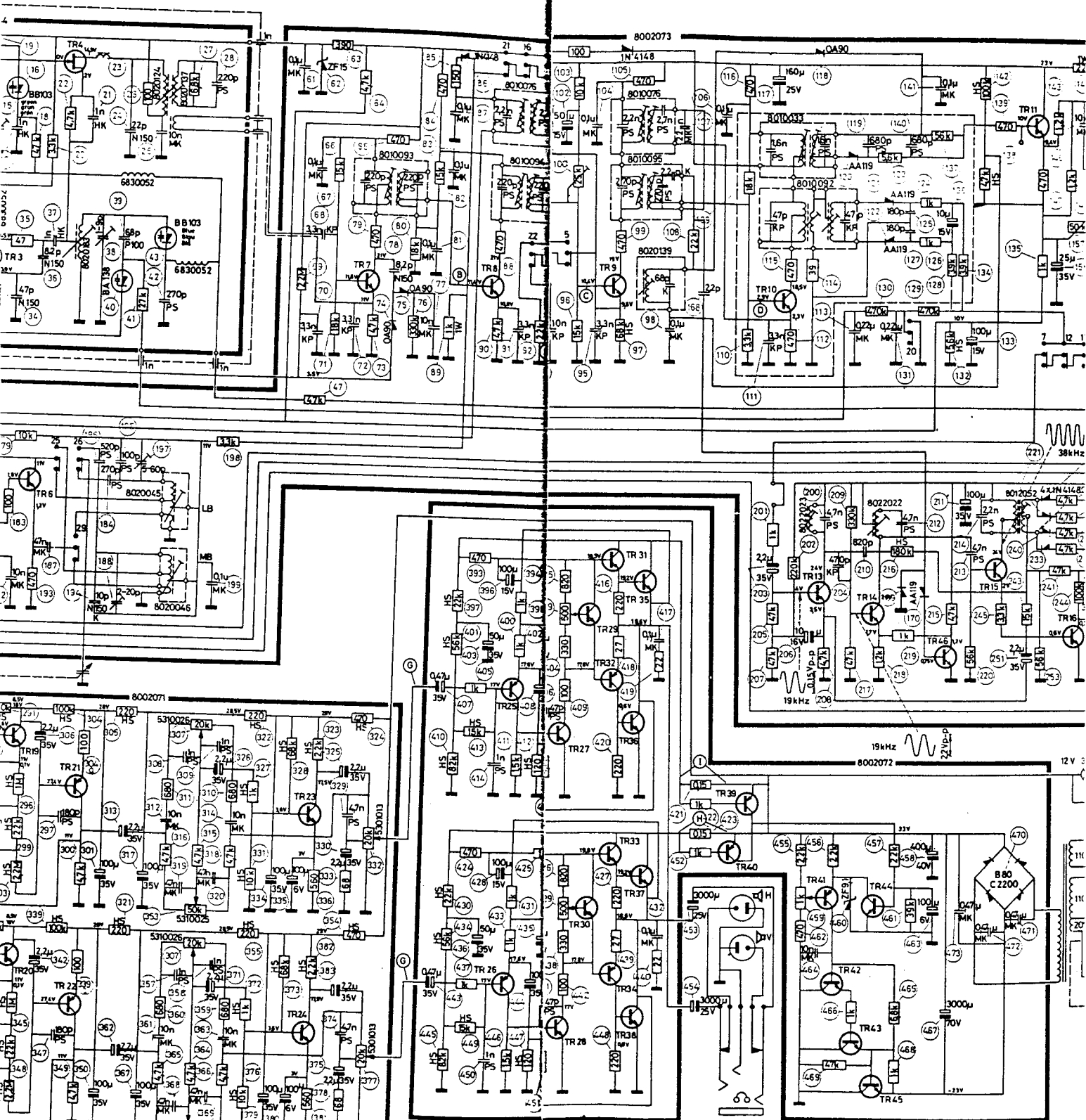
GBT 0.5 W
 Polystyrene
 Metallized plastic
 Plaquette
 "High C"
 Ceramic

Voltages listed are positive with respect to chassis.
 Decoder voltages were measured with pilot signal, other voltages without signal. AM mixer (TR 5) and AM oscillator (TR 6) voltages were measured with one of the AM buttons depressed; other voltages were measured with the FM button depressed.

| | | |
|----|---------|----|
| TR | 8320115 | TR |
| TR | 8320119 | TR |
| TR | 8320112 | TR |
| TR | 8320136 | TR |
| TR | 8320085 | TR |
| TR | 8320085 | TR |
| TR | 8320085 | TR |
| TR | 8320085 | TR |
| TR | 8320085 | TR |
| TR | 8320085 | TR |
| TR | 8320085 | TR |

Sensitivities were at 0 (mid-scale) AF sensitivities FM sensitivities kHz, f_{mod.} = 40 AM sensitivities f_{mod.} = 400 Hz

CIRCUIT DIAGRAM OF BEOMASTER 1200, TYPE 2501 / SCHILD - BEOMASTER 1200, TYP 2501



| | | | | |
|---------------|---------------|---------------|---------------|---------------|
| TR 1 8320119 | TR 11 8320095 | TR 21 8320120 | TR 31 8320135 | TR 41 8320150 |
| TR 2 8320119 | TR 12 8320124 | TR 22 8320120 | TR 32 8320135 | TR 42 8320149 |
| TR 3 8320112 | TR 13 8320097 | TR 23 8320168 | TR 33 8320135 | TR 43 8320148 |
| TR 4 8320136 | TR 14 8320097 | TR 24 8320168 | TR 34 8320135 | TR 44 8320056 |
| TR 5 8320089 | TR 15 8320097 | TR 25 8320069 | TR 35 8320103 | TR 45 8320286 |
| TR 6 8320089 | TR 16 8320124 | TR 26 8320069 | TR 36 8320103 | TR 46 8320056 |
| TR 7 8320089 | TR 17 8320097 | TR 27 8320092 | TR 37 8320103 | |
| TR 8 8320089 | TR 18 8320097 | TR 28 8320092 | TR 38 8320103 | |
| TR 9 8320089 | TR 19 8320095 | TR 29 8320056 | TR 39 8320165 | |
| TR 10 8320089 | TR 20 8320095 | TR 30 8320056 | TR 40 8320165 | |

Voltages listed are positive with respect to chassis.
 Decoder voltages were measured with pilot signal, other voltages without signal. AM mixer (TR 5) and AM oscillator (TR 6) voltages were measured with one of the AM buttons depressed; other voltages were measured with the FM button depressed.

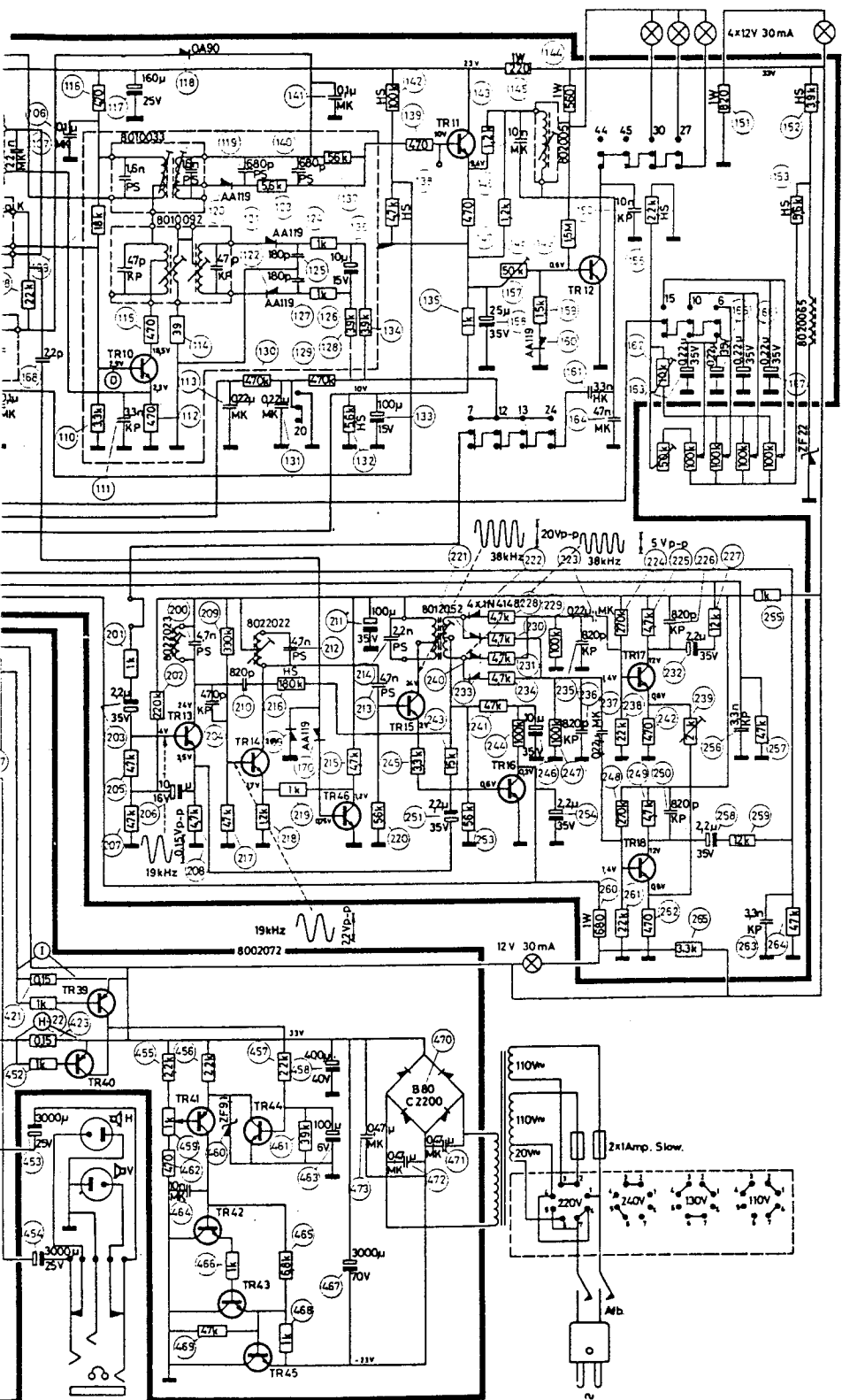
Sensitivities were measured with bass and treble controls at 0 (mid-scale setting).

AF sensitivities were measured at 50 mW output.

FM sensitivities were measured at 5 W output. $\Delta f = 22.5$ kHz, $f_{mod} = 400$ Hz.

AM sensitivities were measured at 5 W output, 30% mod., $f_{mod} = 400$ Hz.

- A: 12 μ V (468 k)
- 14 μ V (1 MHz)
- B: 70 μ V (10.7 M)
- C: 1.2 mV (10.7 M)
- D: 50 mV (10.7 M)
- 15 mV (468 k)
- F: 0.2 mV, low imp
- 10 mV, high imp
- G: 10 mV
- H: 7.5 mV (no-signa
- I: 7.5 mV (no-signa



For Service Manuals Contact
MAURITRON TECHNICAL SERVICES
 8 Cherry Tree Rd, Chinnor
 Oxon OX9 4QY
 Tel: 01844-351694 Fax: 01844-352554
 Email: enquiries@mauritron.co.uk

| | | |
|---------------|---------------|---------------|
| TR 21 8320120 | TR 31 8320135 | TR 41 8320150 |
| TR 22 8320120 | TR 32 8320135 | TR 42 8320149 |
| TR 23 8320168 | TR 33 8320135 | TR 43 8320148 |
| TR 24 8320168 | TR 34 8320135 | TR 44 8320056 |
| TR 25 8320069 | TR 35 8320103 | TR 45 8320286 |
| TR 26 8320069 | TR 36 8320103 | TR 46 8320056 |
| TR 27 8320092 | TR 37 8320103 | |
| TR 28 8320092 | TR 38 8320103 | |
| TR 29 8320056 | TR 39 8320165 | |
| TR 30 8320056 | TR 40 8320165 | |

- A: 12 μ V (468 kHz) through 0.1 μ F, RG = 75 ohms
- 14 μ V (1 MHz) through 0.1 μ F, RG = 75 ohms
- B: 70 μ V (10.7 MHz) through 0.1 μ F, RG = 75 ohms
- C: 1.2 mV (10.7 MHz) through 0.1 μ F, RG = 75 ohms
- D: 50 mV (10.7 MHz) through 0.1 μ F, RG = 75 ohms
- 15 mV (468 kHz) through 0.1 μ F, RG = 75 ohms
- F: 0.2 mV, low impedance
- 10 mV, high impedance
- G: 10 mV
- H: 7.5 mV (no-signal current)
- I: 7.5 mV (no-signal current)

ed with bass and treble controls
 measured at 50 mW output.
 measured at 5 W output. $\Delta f = 22.5$
 measured at 5 W output, 30% mod.,