



BEOMASTER 1600
TYPE 2113, 2115



ABO-CENTER V/HENRIKSENS ELEKTRONIK

MANUEL d'ENTRETIEN

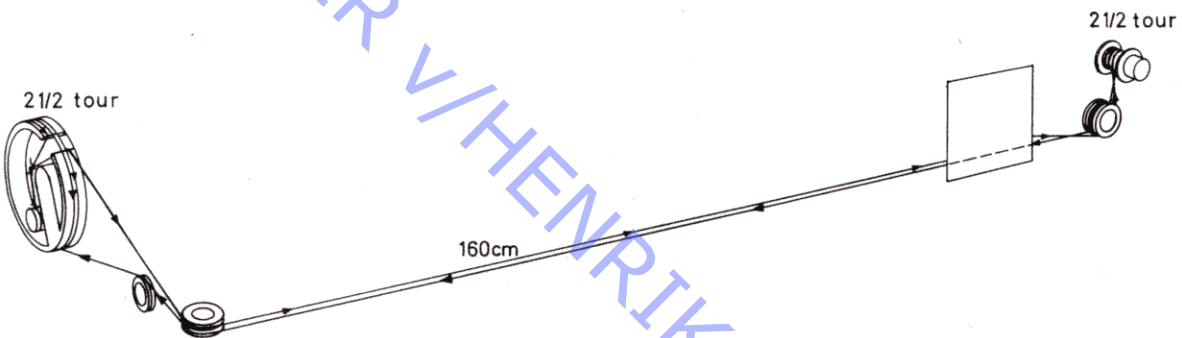


DEPANNAGE

Montage du décodeur stéréo

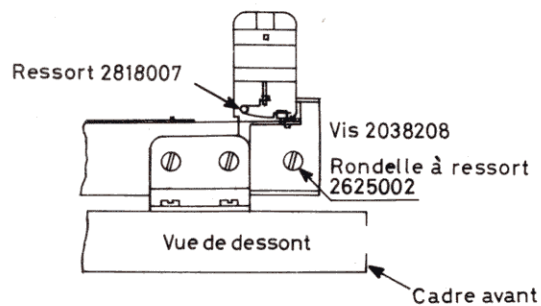
Si le récepteur, après le changement du décodeur stéréo, est muet, on doit vérifier avant toutes autres possibilités, si le court-circuit n'est pas provoqué par les pattes d'emboîtements métalliques, qui peuvent être plus longues que les plaques de contact et toucher le circuit imprimé. Dans ce cas, on peut raccourcir ces pattes de 10 mm à 8,5 mm.

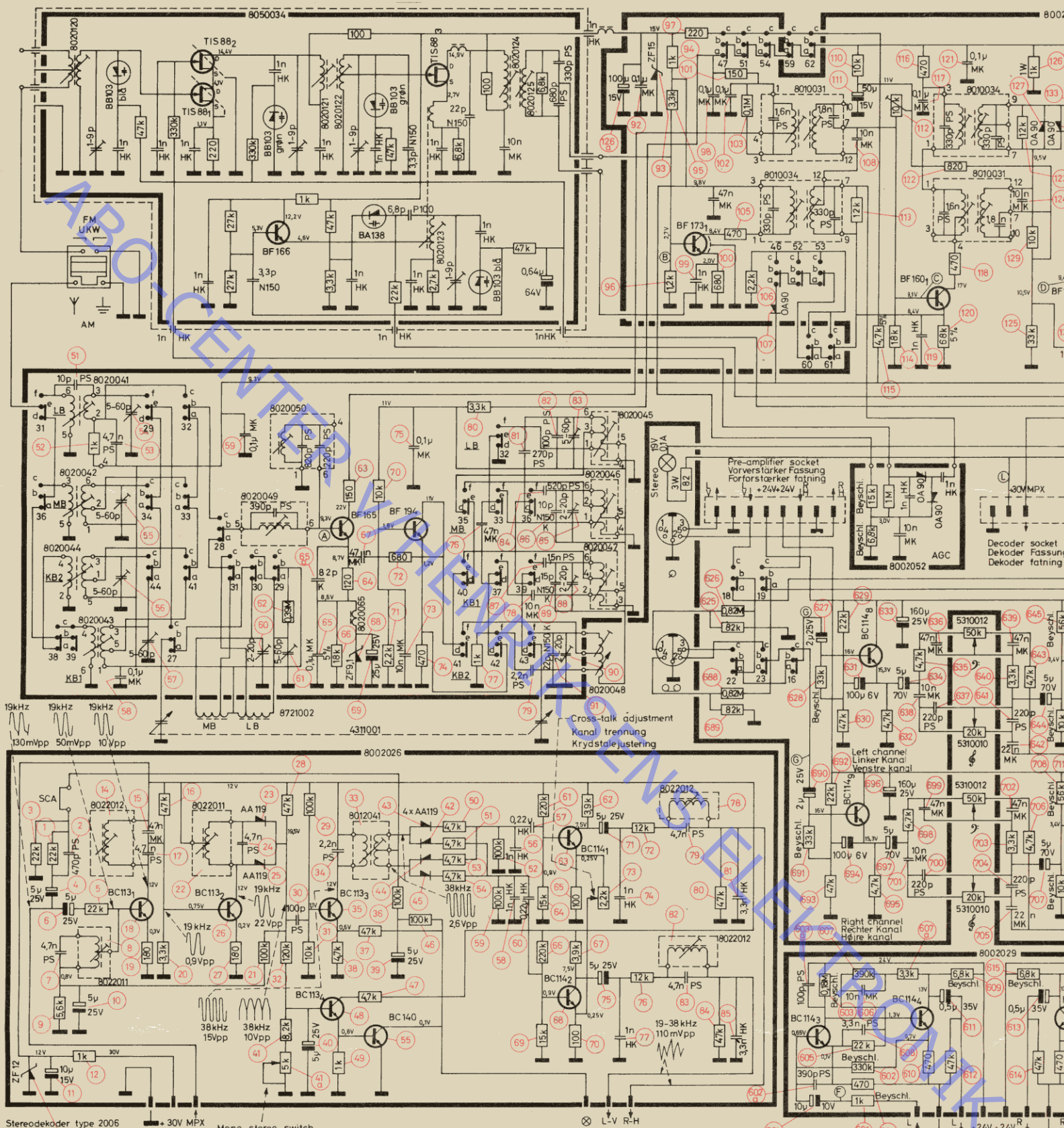
Entrainement du curseur



Changement du commutateur d'arrêt secteur

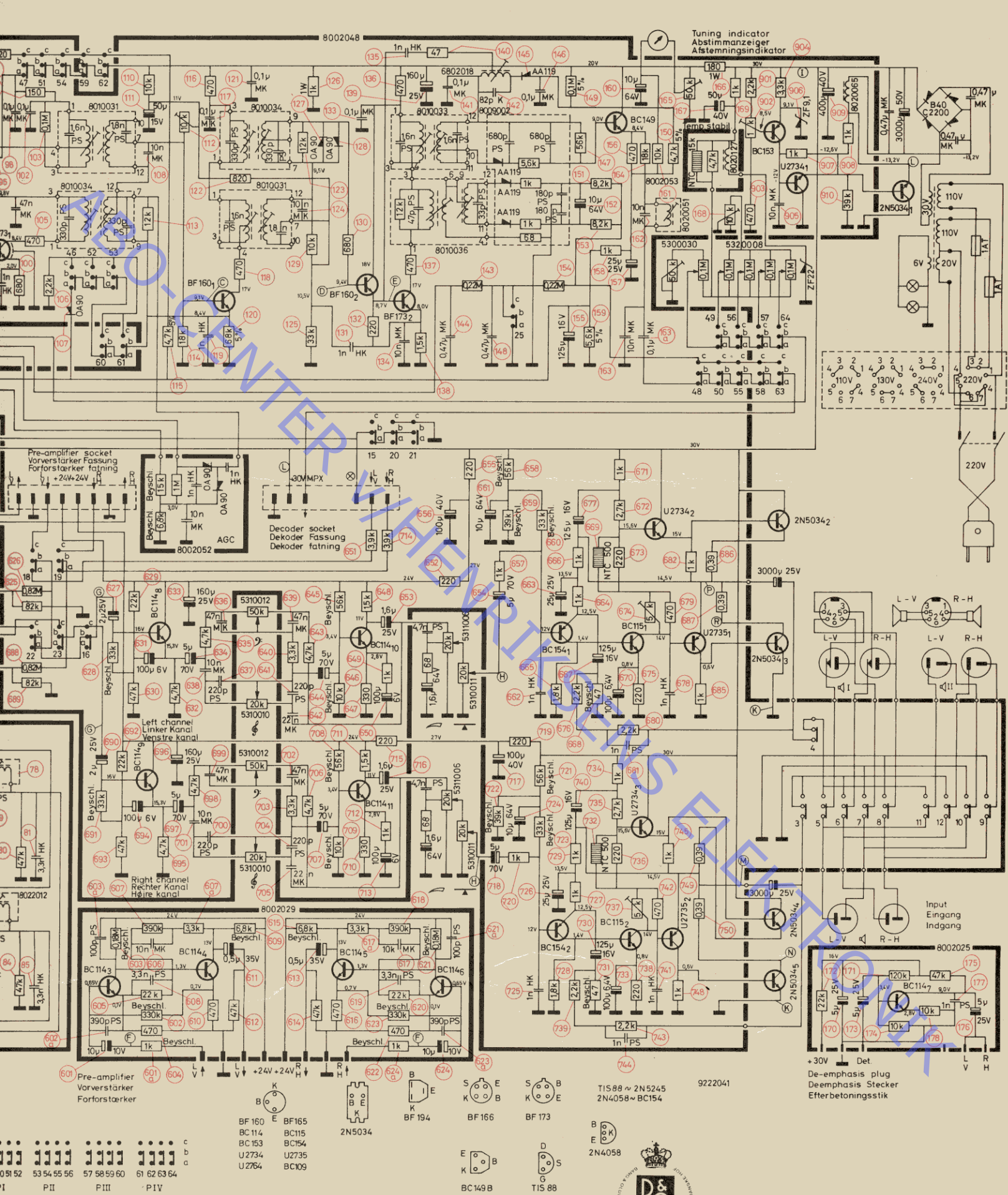
Oter en le coupant le commutateur d'arrêt défectueux situé près du boîtier du système-TK. Le commutateur d'arrêt 7452012, étant monté sur une équerre, il peut ensuite être installé comme indique sur le dessin.





- Component List:**
- BF 160
 - BC 114
 - BC 115
 - U 2734
 - U 2764
 - BF165
 - BC114
 - BC115
 - U2735
 - BC109
- Pinout Diagram:**
- 1 2 3 4 5 6 7 8 9 10 11 12 13 14 15 16 17 18 19 20 21 22 23 24 25 26 27 28 29 30 31 32 33 34 35 36 37 38 39 40 41 42 43 44 45 46 47 48 49 50 51 52 53 54 55 56 57 58 59 60 61 62 63 64
- Labels:** AFB, HT1, HT2, MONO, ANT. AFC, LB, MB, KB1, KB2, FM, PI, PII, PIII, PIV

Ret til ændring
The right to alt
Technische ån



Ret til ændringer forbeholdes.
 The right to alteration of the contents reserved.
 Technische Änderungen vorbehalten.

Typene 2101/7 - 2102/5 - 2104/8 - 2105/5
 FORM. 5057 3532044