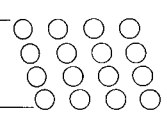


MÅLEBETINGELSER FOR DIAGRAM

MEASURING CONDITIONS FOR DIAGRAM

MESSBEDINGUNGEN FÜR SCHALTBILD



FM SIGNALNIVEAUER/ FM SIGNAL LEVELS/ UKW SIGNALNIVEAUS



FØLSOMHEDER/ SENSITIVITIES/ EMPFINDLICHKEITEN

TESTPUNKTER/TESTPOINTS/ TESTPUNKTE

RETTELSE
CORRECTION
BERICHTIGUNG

DC spændinger er målt i forhold til stel med voltmeter (indre modstand 11 Mohm).

Spændingerne er målt uden signal, med henholdsvis FM og AM knap nedtrykket.

FM signalniveauer er målt ved Δf 40 kHz, f. mod. 1 kHz og antennesignal på 0,5 mV (1 mV EMK).

LF følsomheder er målt ved 40 W output.

Balance, bas, diskant på 0, volume på max.

Udgang belastet med 4 ohm, input 1 kHz.

DC voltages are measured in relation to chassis with voltmeter (inner resistance 11 Mohms).

Voltages are measured without signal, with FM and AM button, respectively, depressed.

FM signal levels are measured at Δf 40 kHz, f. mod. 1 kHz, and aerial signal of 0,5 mV (1 mV EMK).

AF sensitivities are measured at 40 W output.

Balance, bass, treble on 0, volume on max.

Output loaded with 4 ohms, input 1 kHz.

DC spannungen sind im Verhältnis zu Chassis mit Voltmeter (innerer Widerstand 11 Mohm) gemessen.

Die Spannungen sind ohne Antennensignal gemessen, mit bzw. FM und AM Knopf eingedrückt.

FM Signalniveaus sind bei Δf 40 kHz, f. mod. 1 kHz und Antennensignal von 0,5 mV (1 mV EMK) gemessen.

NF Empfindlichkeit sind bei 40 W Output gemessen.

Balance, Tiefton, Diskant auf 0, Volume auf max.

Ausgang mit 4 Ohm belastet, Ausgang 1 kHz.

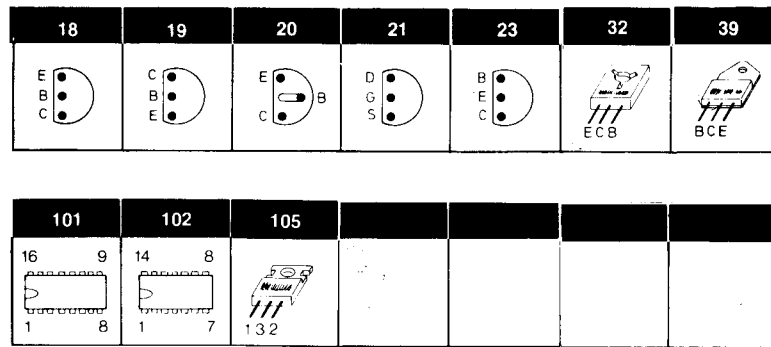
- 2TP1 20 mV
- 2TP2 500 mV
- 2TP3 50 mV

- P24, pin 2 520 mV
- P25, pin 2 520 mV
- P16, pin 5 200 mV
- P16, pin 7 200 mV
- Phono 2,2 mV
- Tape 220 mV

- 2IC2, pin 12 Tuning voltage, top
- P12, pin 1 Tuning voltage, bottom
- 2IC1, pin 10 FM IF
- 2IC1, pin 5 FM detector output
- 2IC1 pin 5 and 6 FM detector balance
- 3TP7 19 kHz
- 4TP1 AM input signal
- 4TP3 AM - IF

A	BEFORE CORRECTION	AFTER CORRECTION
5TR4	8320242	8320408
5TR5/TR6	8320237	8320409
2R24		Removed
AM aerial input		Added
Voltage on 8TR1 gate		Removed
1TR3	Shown wrong	Connected to 1L1
4IC1 pin 4 and 5	Shown wrong	Connections are interchanged

TRANSISTOR AND IC LIST



0TR1	8320383	32	BO 135	4TR3	8320104	18	BC 558 B
		32	BD 165 S			18	BC 252 B
		32	BD 135			18	BC 308 B
		32	ON 595			18	BC 213 B
0IC1	8340042	39	TIP 141	4TR4	8320108	18	BC 172B
						18	BC 548B
0IC2	8340041	39	TIP 146			18	BC 183B
						18	BC 238B
1TR1	8320136	21	TIS 88-3C2	4IC1	8340031	101	TCA 440
		21	SPF 2060				
1TR2	8320112	23	BF 495	5TR1	8320237	20	BC 546 B
		23	BF 255				
1TR3	8320119	21	TIS 88A	5TR2	8320324	19	MPSA 55
1TR4		21	2N 5245	5TR3	8320388	32	BD 185
2TR1	8320311	23	BF 240	5TR4	8320408	20	BC 256B
2IC1	8340033	101	TCA 420A	5TR5	8320409	20	BC 174B
2IC2	8340090	101	TCA 750	5TR6			
3TR1	8320097	18	BC 547 B	5IC1	8340064	105	LM 340T-15V
3TR2		18	BC 182 B			105	PA 7815 C
3TR3		18	BC 171B			105	7815 CU
		18	BC 237 B				
3TR4	8320285	18	BF 548 C	6TR1	8320344	18	BC 550B
3TR5		18	BC 183 C	6TR2		18	BC 384B
3IC1	8340103	102	MC 1310 - 51011	6TR3	8320097	18	BC 547 B
		102	MC 1310 - SL 61681			18	BC 182 B
		102	CA 1310 E			18	BC 237 B
						18	BC 171 B
3IC2	8340028	19	MPS A13	6TR4	8320095	18	BC 549 B
3IC3		19	SPS 5418	6TR5		18	BC 184 BN
		19	TPS A13				
4TR1	8320108	18	BC 172 B	6IC1	8340054	19	MPSA 13
4TR2		18	BC 548 B	6IC2		19	TPSA 13
		18	BC 183 B				
		18	BC 238 B	7TR1	8320095	18	BC 549 B
						18	BC 184 BN
				7TR2	8320069	18	BC 559 B
						18	BC 214 B
				7TR3	8320095	18	BC 549 B
						18	BC 184 BN

DIODE LIS

**MÅLEBETINGELSER
FOR DIAGRAM**

DC spændinger er målt i forhold til stel med voltmeter (indre modstand 11 Mohm).
Spændingerne er målt uden signal, med henholdsvis FM og AM knap nedtrykket.
FM signalniveauer er målt ved Δf 40 kHz, f. mod. 1 kHz og antennesignal på 0,5 mV (1 mV EMK).
LF følsomheder er målt ved 40 W output.
Balance, bas, diskant på 0, volume på max.
Udgang belastet med 4 ohm, input 1 kHz.

**MEASURING CONDITIONS
FOR DIAGRAM**

DC voltages are measured in relation to chassis with voltmeter (inner resistance 11 Mohms).
Voltages are measured without signal, with FM and AM button, respectively, depressed.
FM signal levels are measured at Δf 40 kHz, f. mod. 1 kHz, and aerial signal of 0,5 mV (1 mV EMK).
AF sensitivities are measured at 40 W output.
Balance, bass, treble on 0, volume on max.
Output loaded with 4 ohms, input 1 kHz.

**MESSBEDINGUNGEN FÜR
SCHALTBILD**

DC spannungen sind im Verhältnis zu Chassis mit Voltmeter (innerer Widerstand 11 Mohm) gemessen.
Die Spannungen sind ohne Antennensignal gemessen, mit bzw. FM und AM Knopf eingedrückt.
FM Signalniveaus sind bei Δf 40 kHz, f. mod. 1 kHz und Antennensignal von 0,5 mV (1 mV EMK) gemessen.
NF Empfindlichkeit sind bei 40 W Output gemessen.
Balance, Tiefton, Diskant auf 0, Volume auf max.
Ausgang mit 4 Ohm belastet, Ausgang 1 kHz.

**FM SIGNALNIVEAUER/
FM SIGNAL LEVELS/
UKW SIGNALNIVEAUS**

2TP1 20 mV
2TP2 500 mV
2TP3 50 mV

**FØLSOMHEDER/
SENSITIVITIES/
EMPFINDLICHKEITEN**

P24, pin 2 520 mV P16, pin 7 200 mV
P25, pin 2 520 mV Phono 2,2 mV
P16, pin 5 200 mV Tape 220 mV

**TESTPUNKTER/TESTPOINTS/
TESTPUNKTE**

2IC2, pin 12 Tuning voltage, top
P12, pin 1 Tuning voltage, bottom
2IC1, pin 10 FM IF
2IC1, pin 5 FM detector output
2IC1 pin 5 and 6 FM detector balance
3TP7 19 kHz
4TP1 AM input signal
4TP3 AM - IF

RETTELSE
CORRECTION
BERICHTIGUNG

A	BEFORE CORRECTION	AFTER CORRECTION
5TR4	8320242	8320408
5TR5/TR6	8320237	8320409
2R24		Removed
AM aerial input		Added
Voltage on 8TR1 gate		Removed
1TR3	Shown wrong	Connected to 1L1
4IC1 pin 4 and 5	Shown wrong	Connections are interchanged

JUSTERING AF TOMGANGSSTRØM

Tomgangsstrømmen justeres medens modtageren er kold og med neddrejet volumekontrol.

HØJTALERNE MÅ IKKE VÆRE TILSLUTTET.

Med 8R24 justeres til 30 mA målt i kollektoren af OIC1 eller til 12 mV målt over 8R26 (TP8 og 9).

ADJUSTMENT OF NO-SIGNAL-CURRENT

Adjust no-signal-current with receiver cold and volume control turned down.
SPEAKERS MUST NOT BE CONNECTED.

With 8R24 adjust to 30 mA in collector of OIC1, or adjust to 12 mV measured across emitter resistor 8R26 (TP 8 and 9).

JUSTIERUNG VON LEERLAUFSTROM

Der Leerlaufstrom wird eingestellt, während der Empfänger noch kalt ist, sowie bei herabgedrehter Lautstärkeregelung.

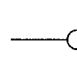
LAUTSPRECHER DÜRFEN NICHT ANGESCHLOSSEN SEIN.


Mit 8R24 wird auf 30 mA im Kollektor von OIC1 justiert, oder auf 12 mV über Emitterwiderstand 8R26 eingeregelt (TP 8 und 9).

FORKLARING TIL DIAGRAMMER

Alle stikforbindelser er forsynet med et stiknummer og et antal bennumre, f. eks. P3, bennumre 1 til 3. Endvidere er anført til hvilken eller hvilke stikken forbindelsen går hen, f. eks. MUTING SWITCH P4 - 3, P24 - 3 og P25 - 3, og det betyder at der er forbindelse til ialt 3 andre stik.

Fødespændinger, som er forbundet til et større antal stik, benævnes blot med f. eks. +35 V SUPPLY.

 Hunstik på printplade eller korte ledninger, der sluttes til stikken i bundpladen.

 Stikken på printplade.

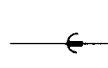
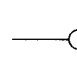
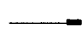
 Øvrige han- og hunstikforbindelser, f. eks. til nettransformator og indikatorlamper.

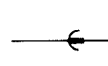
DIAGRAM DESIGNATIONS

All plug connections have a plug number and a number of pin numbers, e. g. P3, pin numbers 1 to 3. Also indicated are pin destinations of individual connections, e. g. MUTING SWITCH P4 - 3, P24 - 3 and P25 - 3, meaning that the connection goes to a total of three other plugs.

Supply voltages connected to a large number of plugs simply carry such designations as +35 V SUPPLY.

 Female plug on PC board, or short leads that are connected to plug pins in the bottom plate.

 Plug pin on PC board.

 Other male and female plug connections, e. g. to mains transformer and indicator lamps.

**ERKLÄRUNG ZU
DEN SCHALTBILDERN**

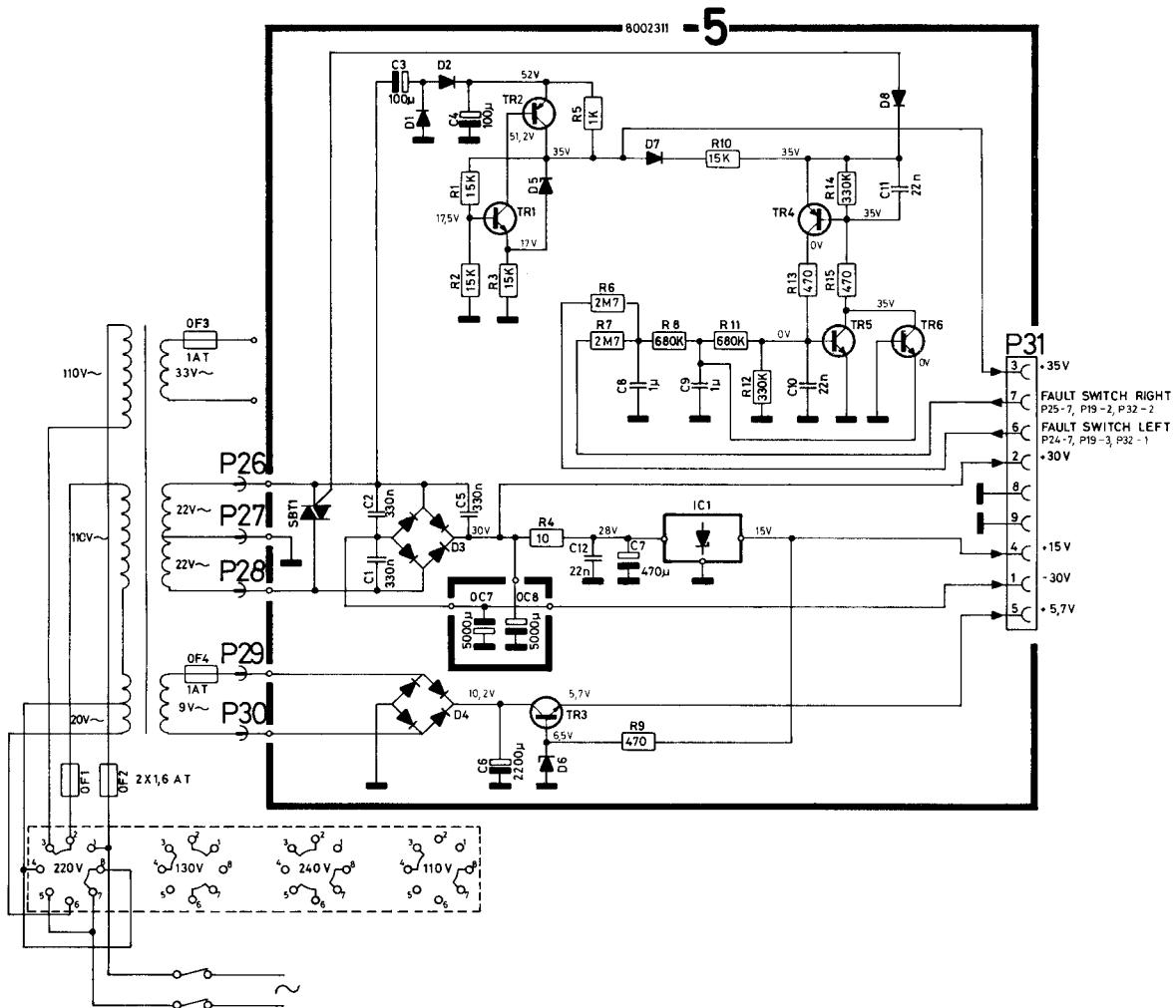
Alle Steckerverbindungen sind mit einer Steckernummer und einer Anzahl Stiftnummern, z. B. P3, Stiftnummern von 1 bis 3, versehen. Ferner ist angeführt, zu welchen Stift oder Stiften die Verbindung hingeht, z. B. MUTING SWITCH P4 - 3, P24 - 3 und P25 - 3, und dies bedeutet, das Verbindung an insgesamt drei anderen Steckern besteht.

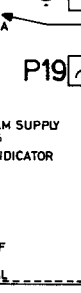
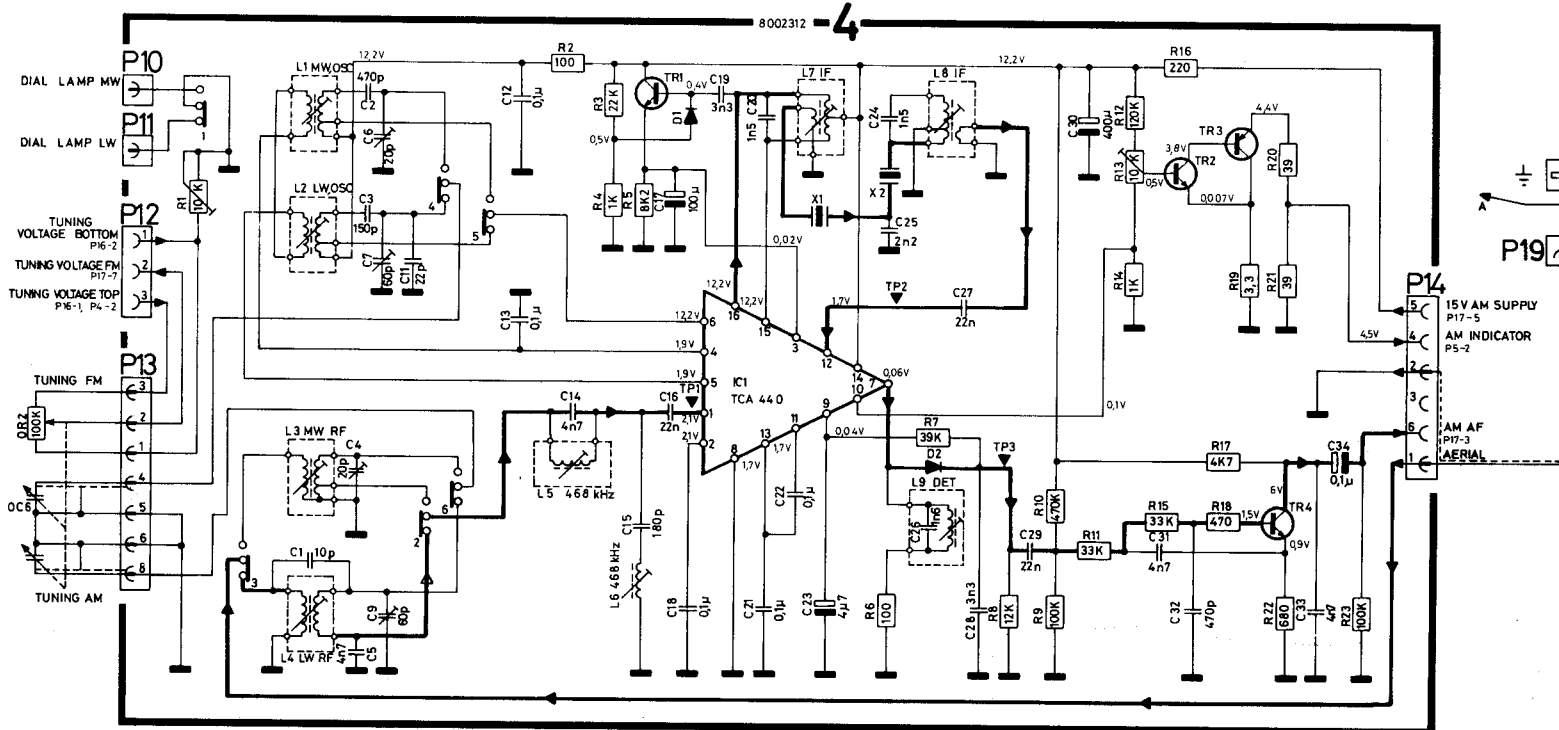
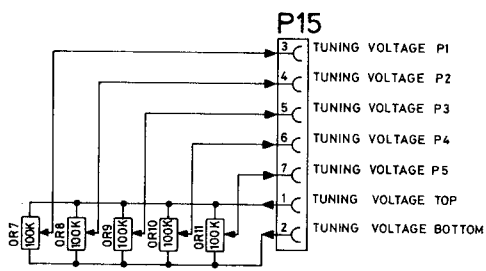
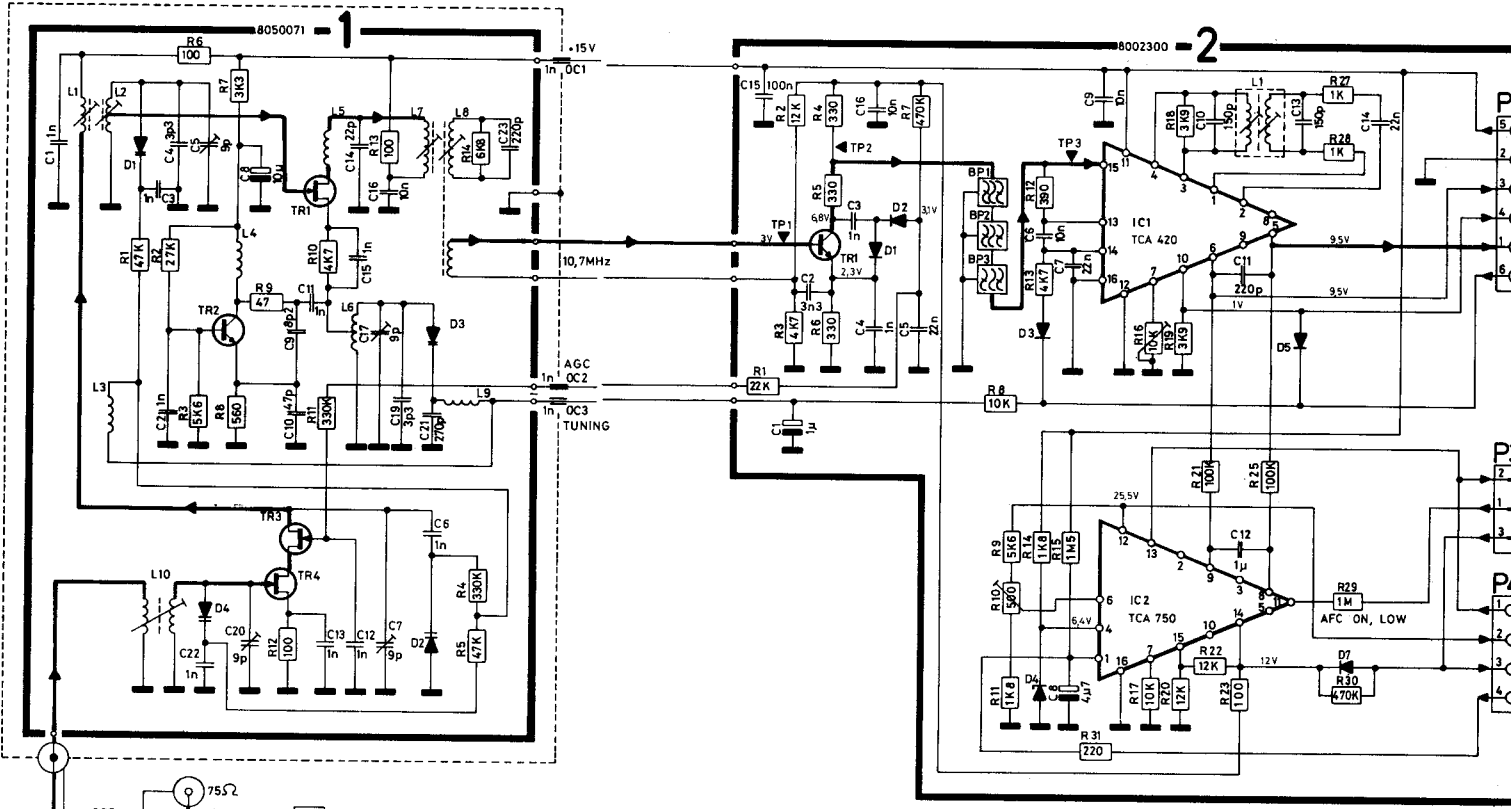
Speisespannungen, die an eine größere Anzahl Stecker angeschlossen ist, werden bloß mit beispielsweise + 35 V SUPPLY bezeichnet.

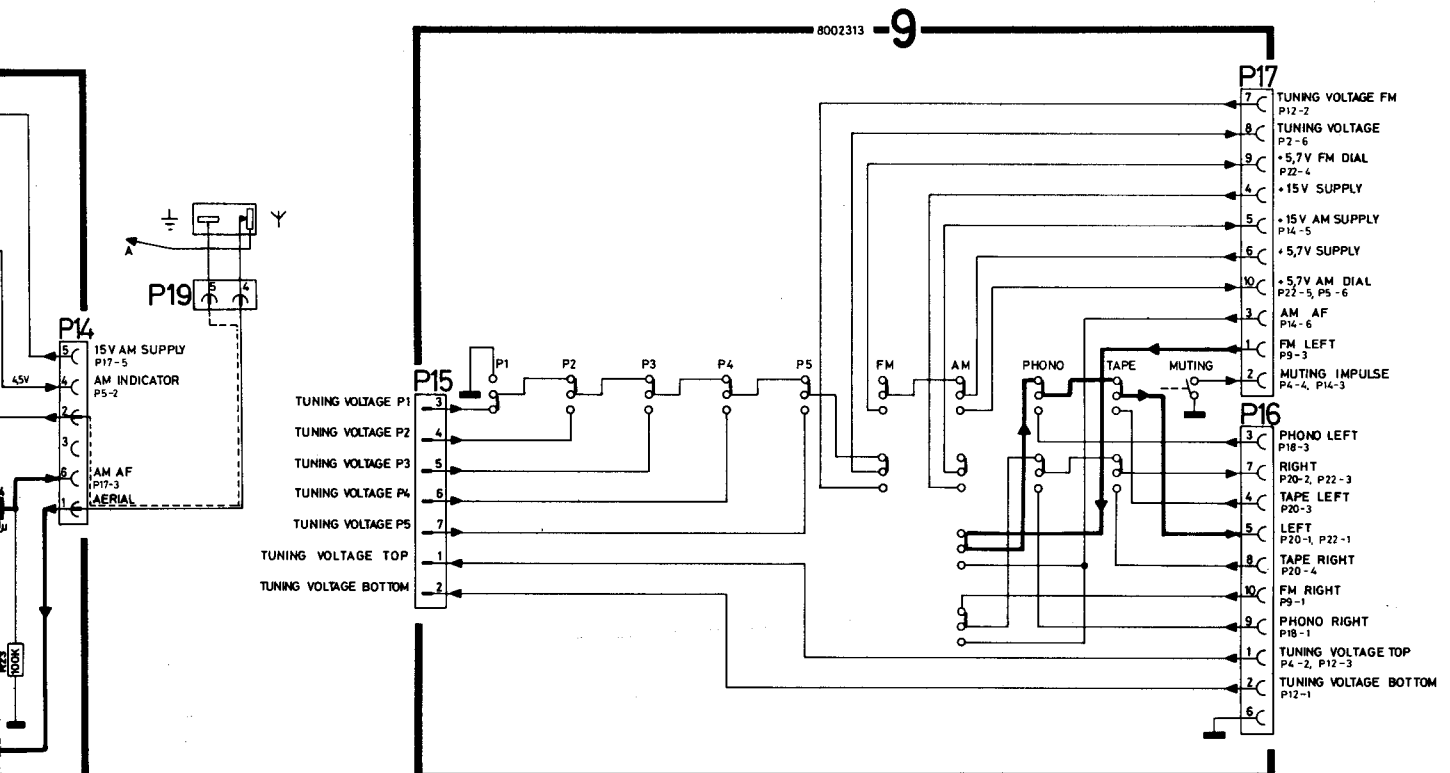
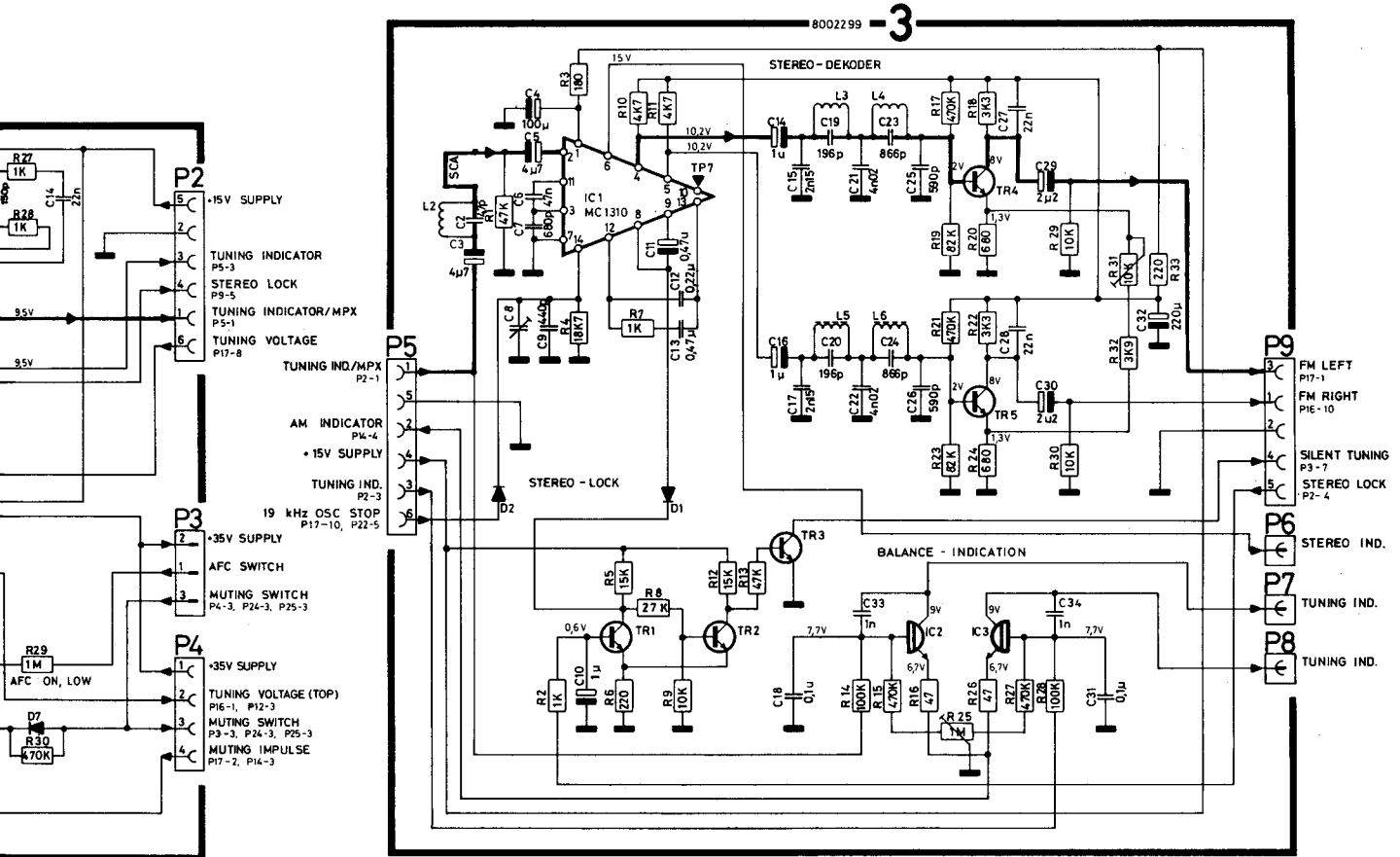
—○ Buchse auf der Leiterplatte oder kurze Leitungen, die an Steckerstifte auf der Bodenplatte angeschlossen werden.

—■ Steckerstifte auf der Leiterplatte.

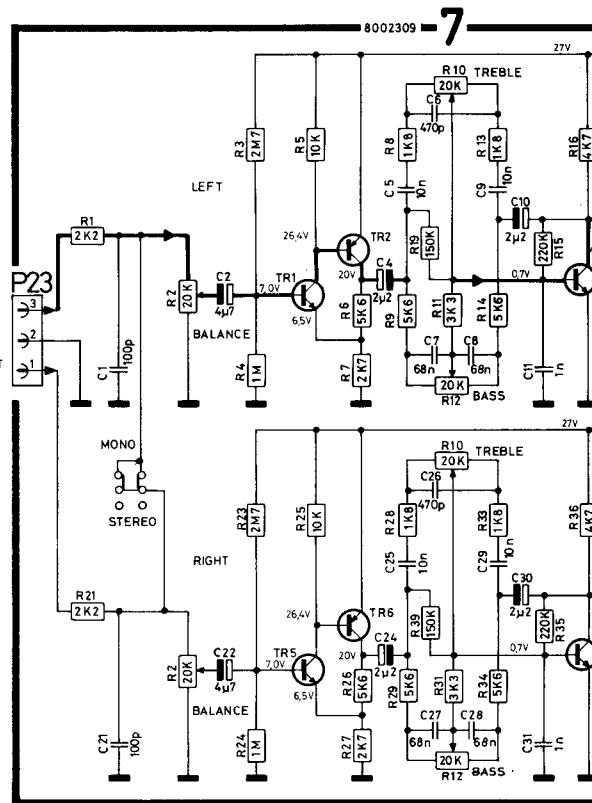
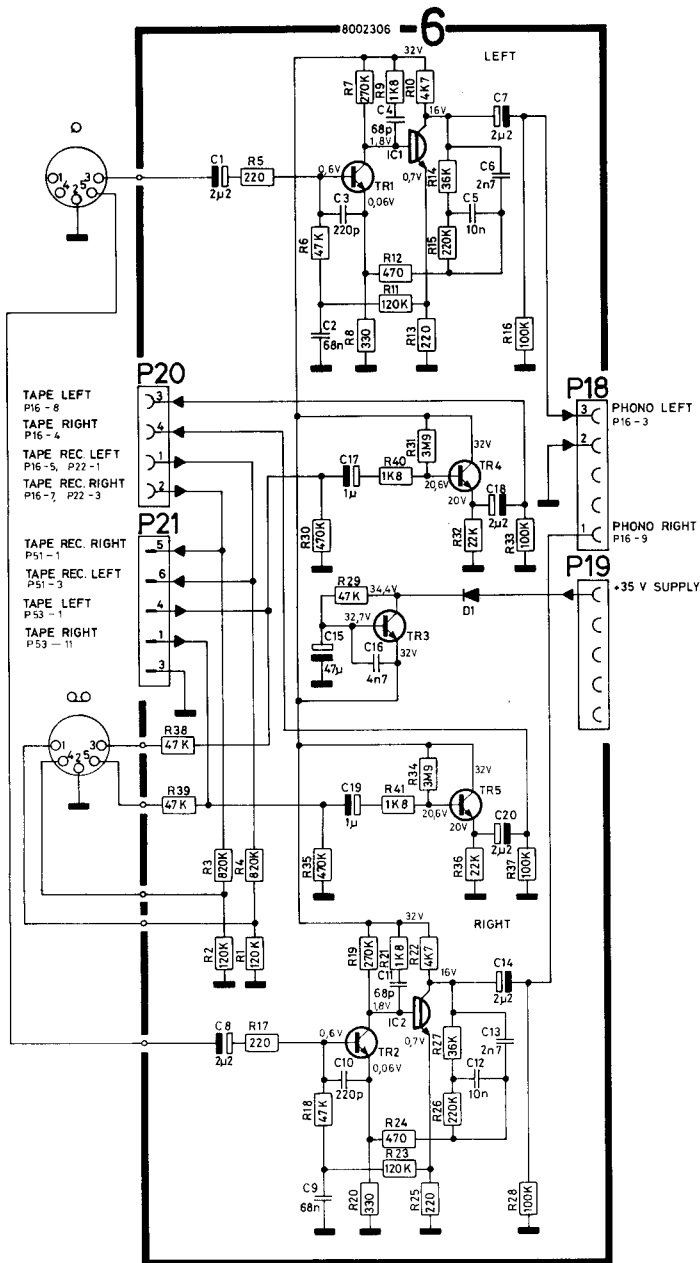
—○ Sonstige Stecker- und Buchsenverbindungen, beispielsweise an Netztransformator und Anzeigelampen.







Bang & Olufsen



OVERSICHT OVER STIKPLACERING

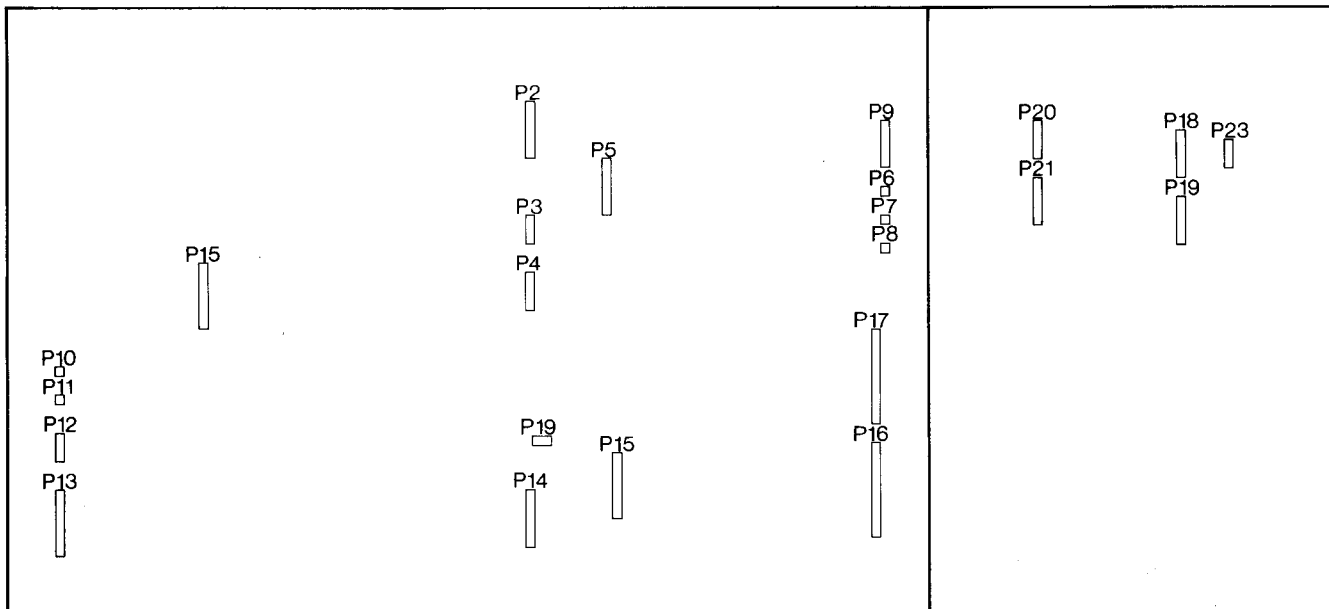
Nedenstående oversigtstegning viser stikplacering på diagramsiderne.

SURVEY OF PLACEMENT OF PLUGS/sockets

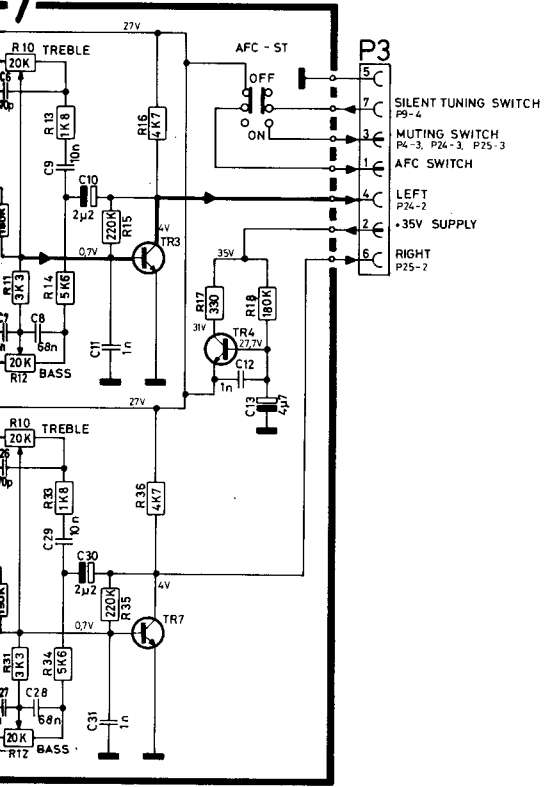
Below is shown the placement of plugs/sockets in the diagrammes.

ÜBERSICHT ÜBER ANBRINGUNG VON STECKER

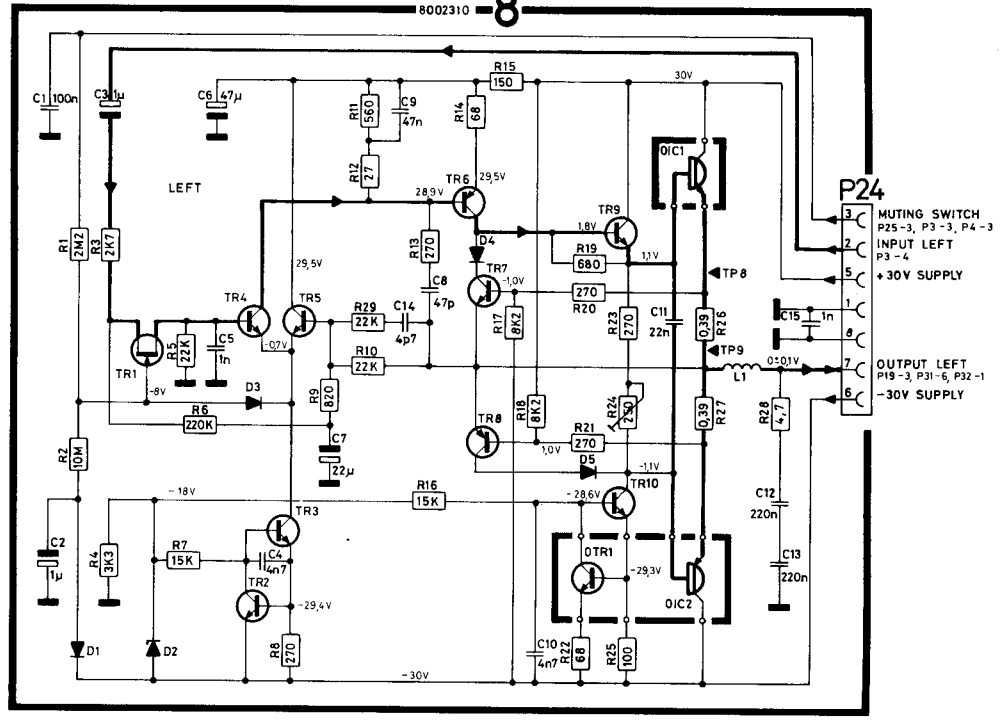
Untenstehende Übersichtszeichnung zeigt die Anbringung der Stecker auf den Schaltbildern.



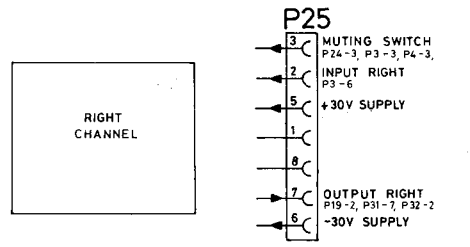
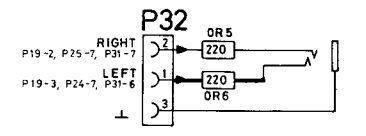
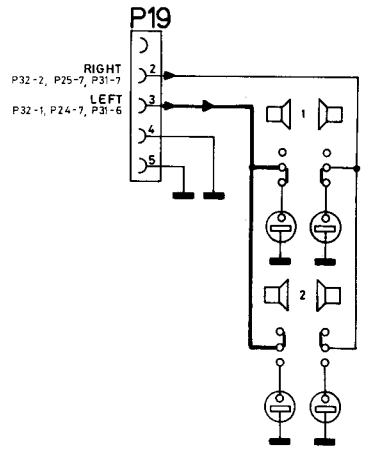
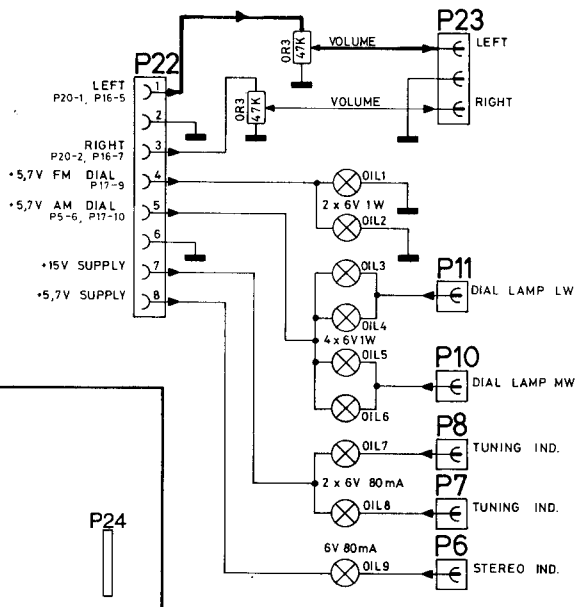
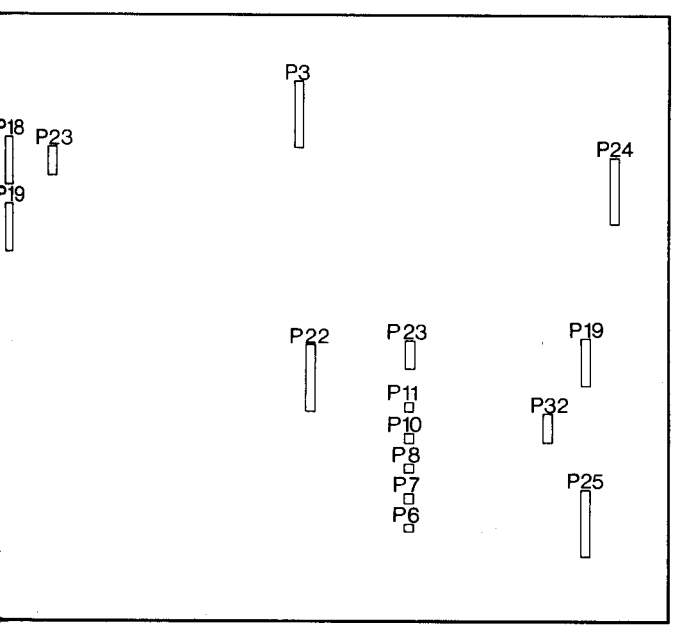
-7

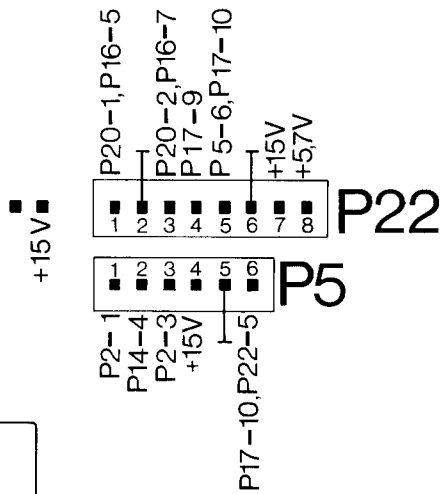
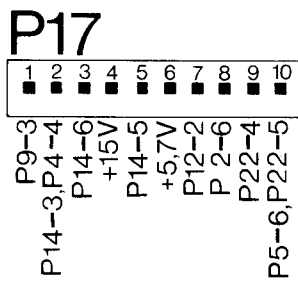
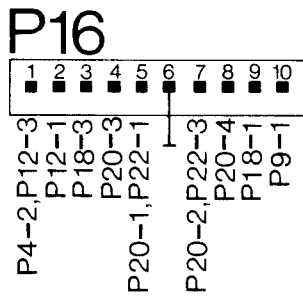
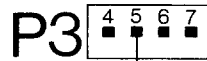
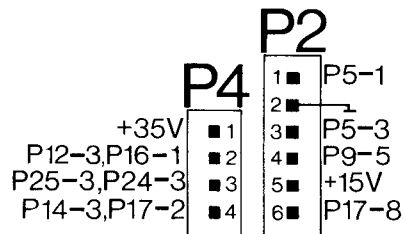
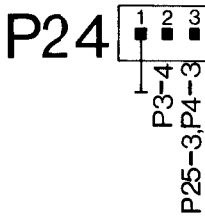
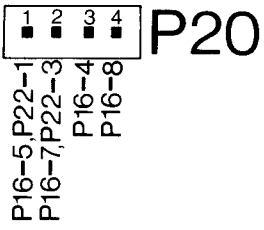


8002310 8



PLACERING
 tegning viser stikkernes pla-
 e.
POSITION OF PLUGS/SOCKETS
 Placement of plugs and sockets
ANORDNING VON STECKERN
 Anordnung zeigt die An-
 f den Schaltbildern.





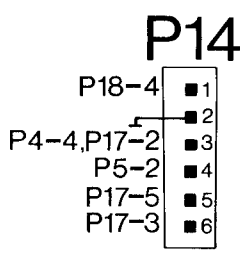
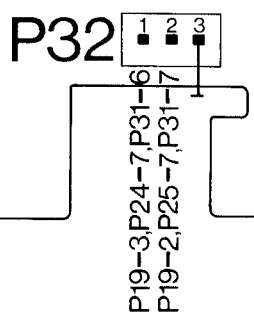
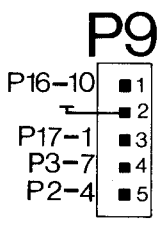
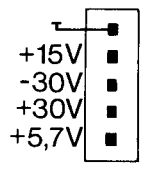
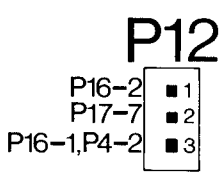
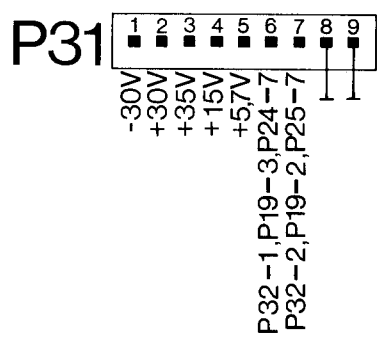
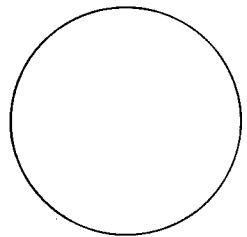
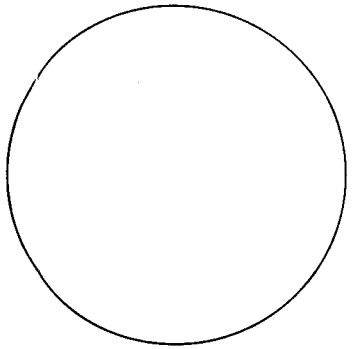
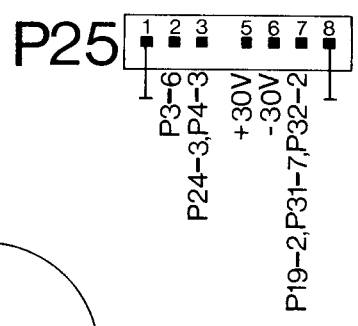
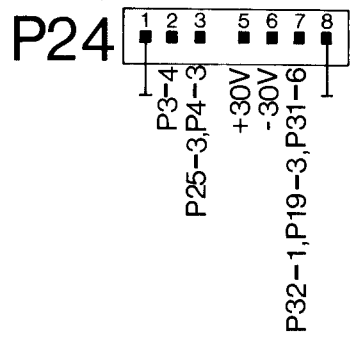
P3

Bang & Olufsen

OVERSIGT OVER STIKFORBINDELSER
PÅ BUNDPLADEN

SURVEY OF PLUG CONNECTIONS
ON THE BOTTOM PLATE

ÜBERSICHT ÜBER STECK-
VERBINDUNDEN AUF DER
BODENABDECKUNG



BLOCK DIAGRAM

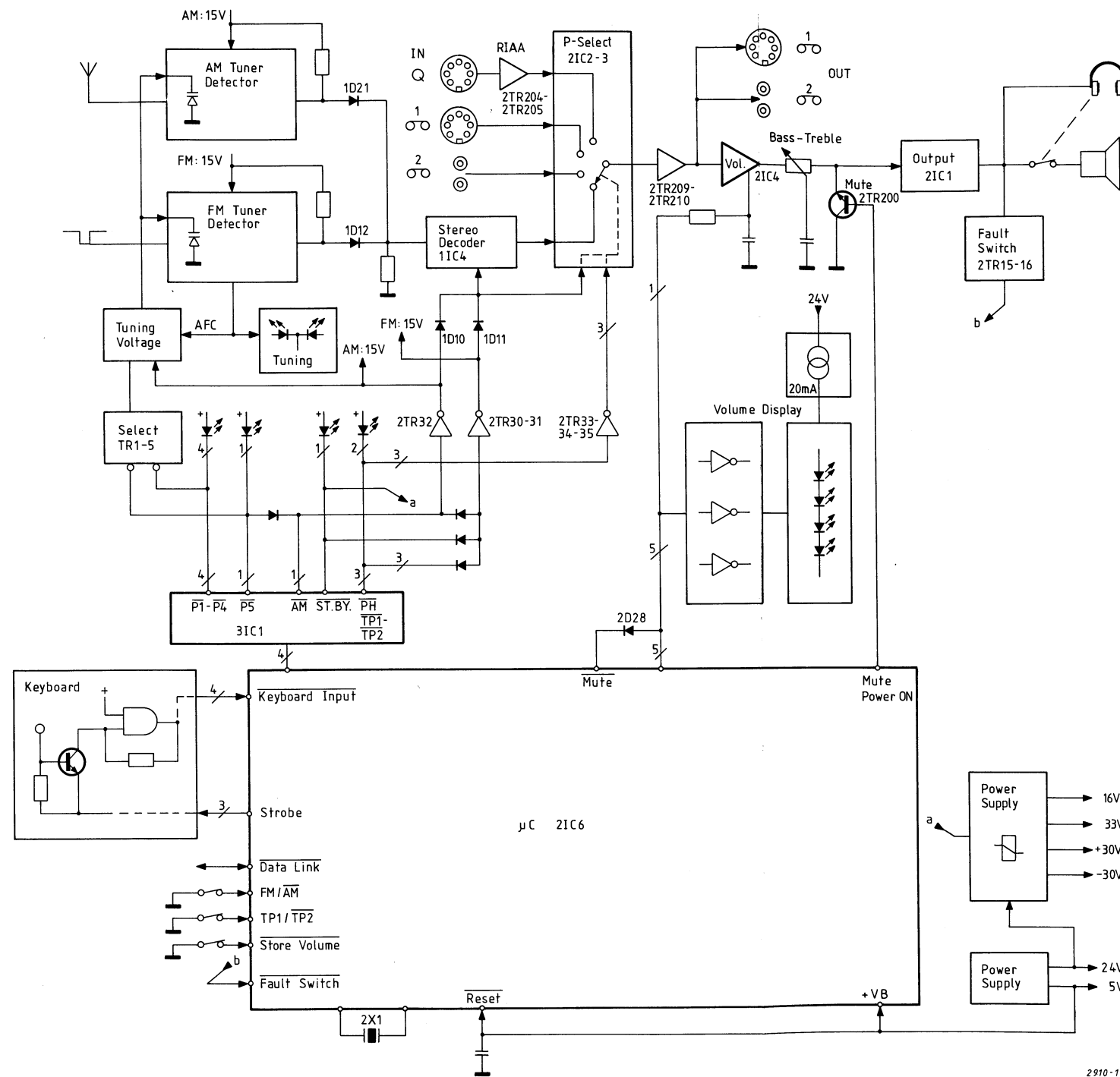
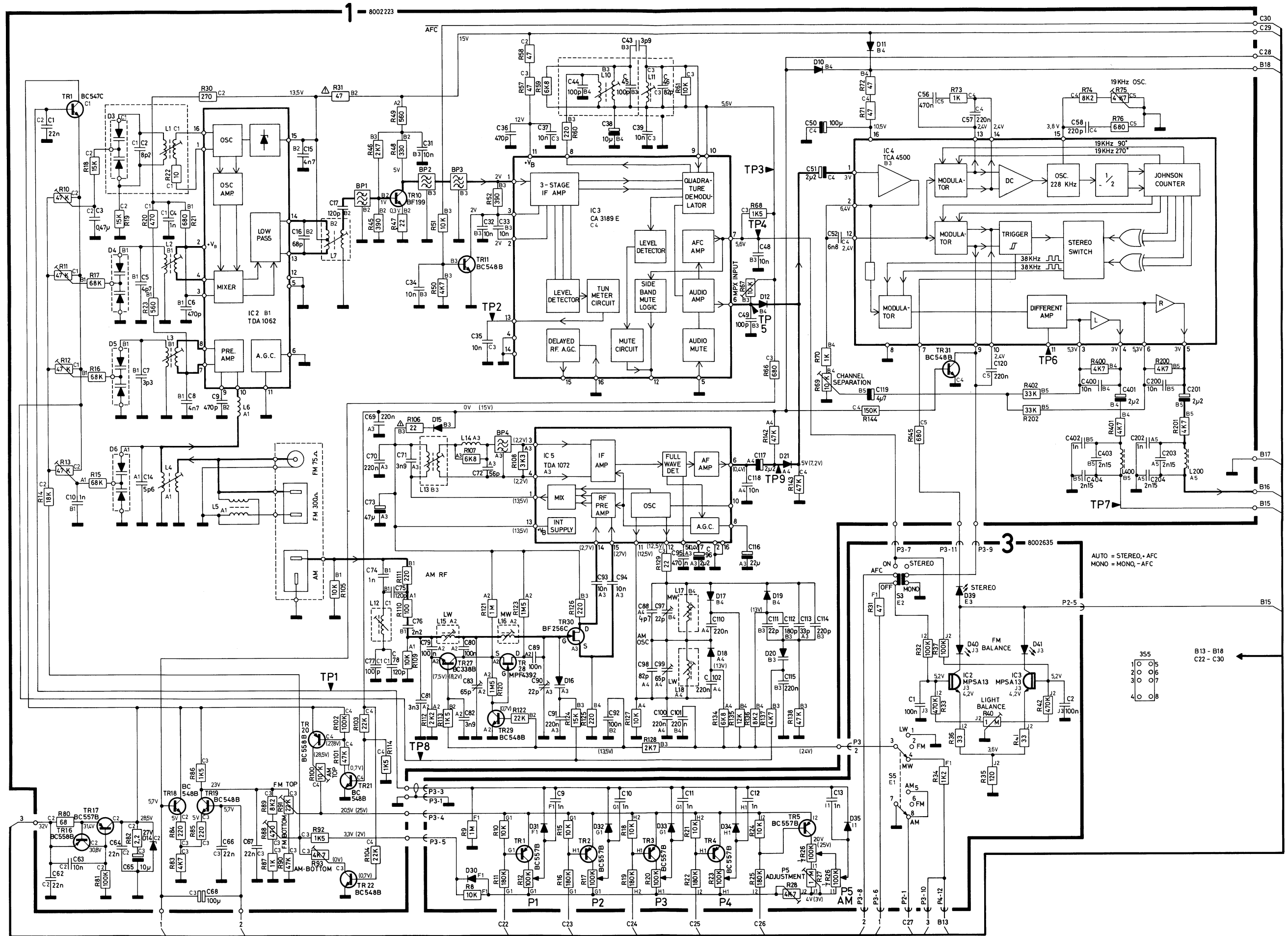


DIAGRAM A, type 2912/15/17 From serial no. 2930001



Bang & Olufsen BEOMASTER 2000

DIAGRAM B, all types

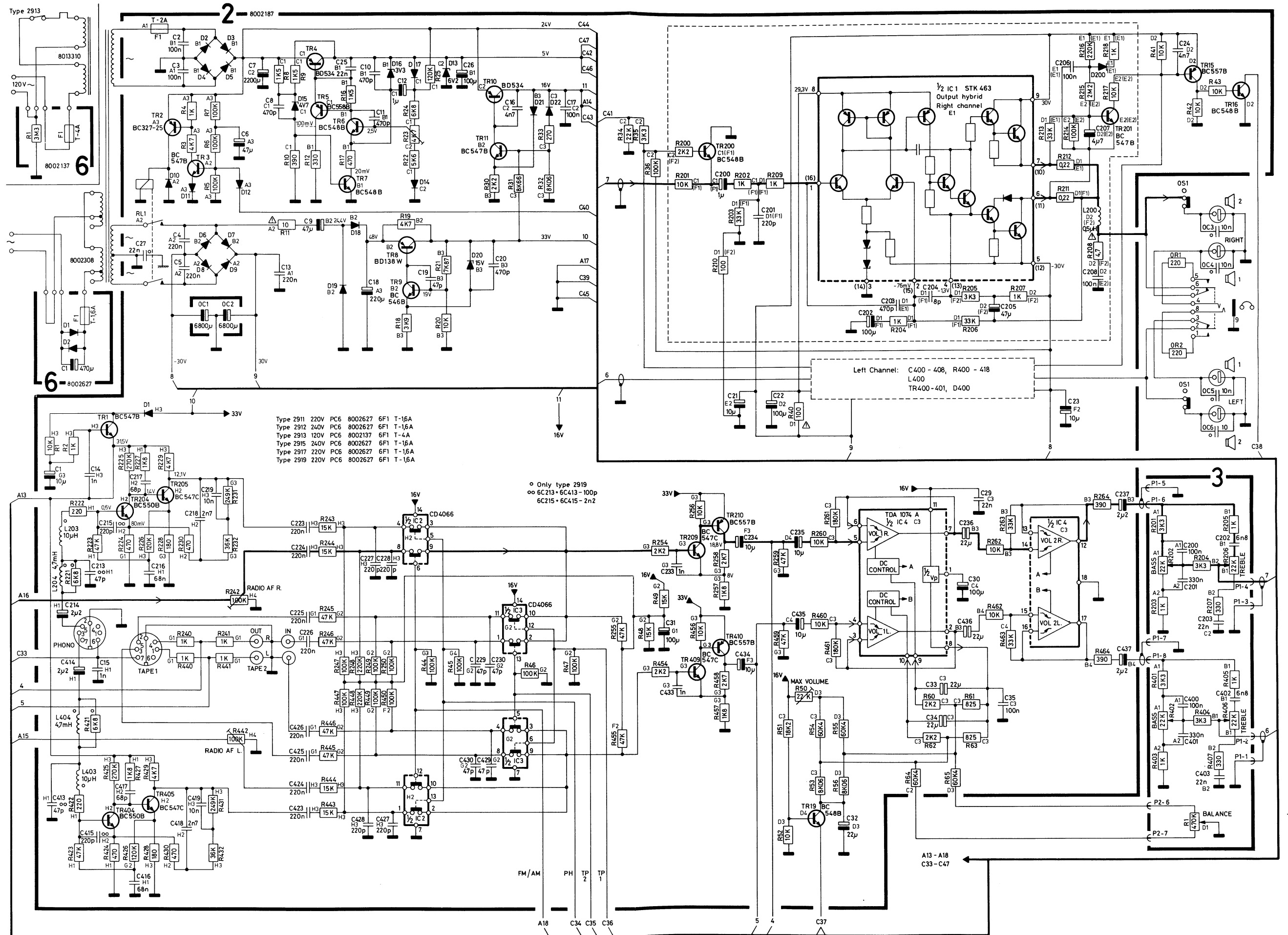
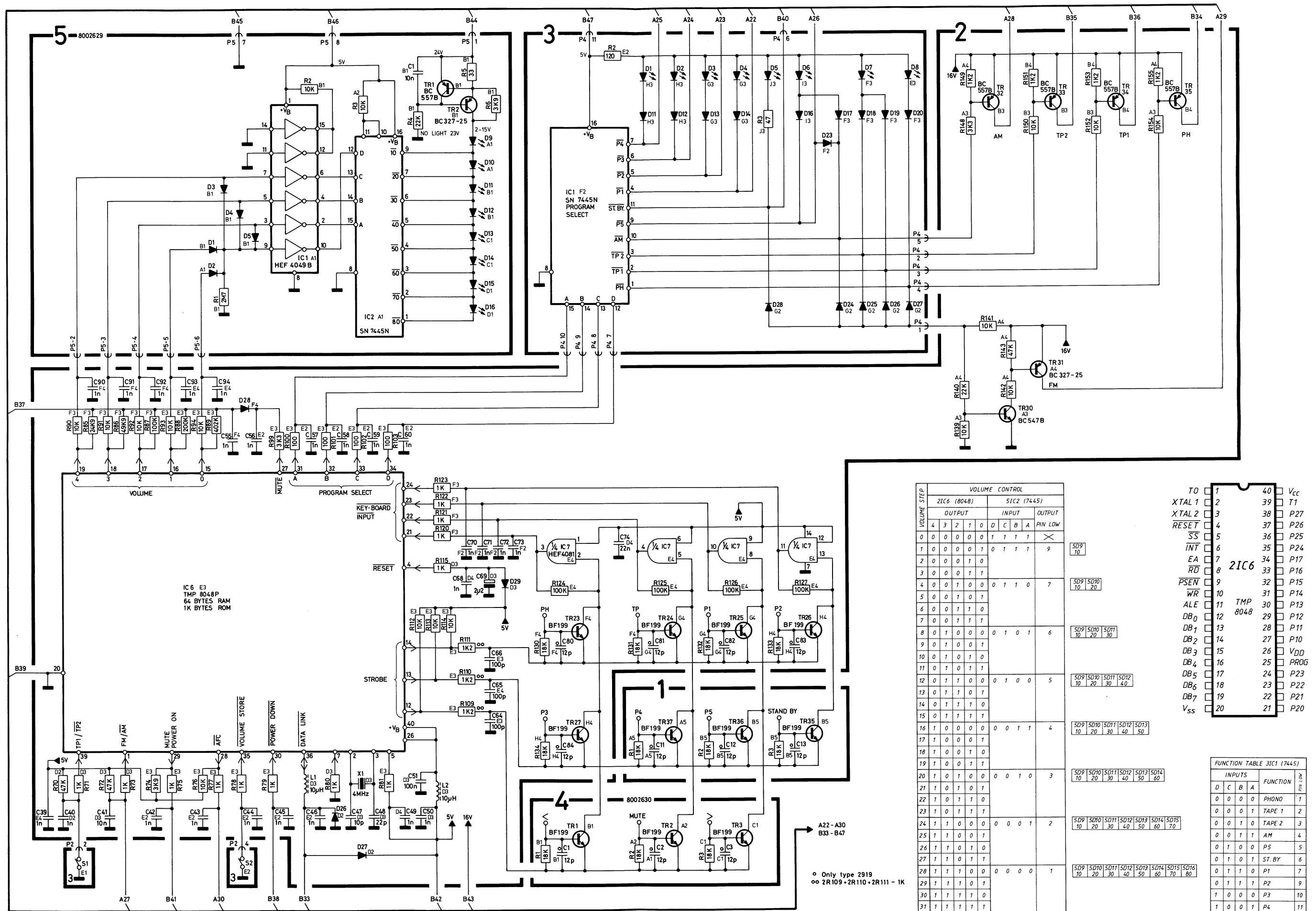


DIAGRAM C, all types



VOLUME STEP	VOLUME CONTROL				OUTPUT	PIN LOW				
	2IC6 (8048)		5IC2 (7445)							
	4	3	2	1	0	D	C	B	A	
0	0	0	0	0	0	1	1	1	1	×
1	0	0	0	0	1	0	1	1	1	9
2	0	0	0	1	0	0	1	1	1	
3	0	0	0	1	1					
4	0	0	1	0	0	0	1	1	0	7
5	0	0	1	0	1					
6	0	0	1	1	0					
7	0	0	1	1	1					
8	0	1	0	0	0	0	1	0	1	6
9	0	1	0	0	1					
10	0	1	0	1	0					
11	0	1	0	1	1					
12	0	1	1	0	0	0	1	0	0	5
13	0	1	1	0	1					
14	0	1	1	1	0					
15	0	1	1	1	1					
16	1	0	0	0	0	0	0	1	1	4
17	1	0	0	0	1					
18	1	0	0	0	1					
19	1	0	0	1	1					
20	1	0	1	0	0	0	0	1	0	3
21	1	0	1	0	1					
22	1	0	1	1	0					
23	1	0	1	1	1					
24	1	1	0	0	0	0	0	0	1	2
25	1	1	0	0	1					
26	1	1	0	1	0					
27	1	1	0	1	1					
28	1	1	1	0	0	0	0	0	0	1
29	1	1	1	0	1					
30	1	1	1	1	0					
31	1	1	1	1	1					

FUNCTION TABLE 3IC1 (7445)		PIN LOW		
INPUTS				
D	C	B	A	FUNCTION
0	0	0	0	PHONO 1
0	0	0	1	TAPE 1 2
0	0	1	0	TAPE 2 3
0	0	1	1	AM 4
0	1	0	0	P5 5
0	1	0	1	ST. BY 6
0	1	1	0	P1 7
0	1	1	1	P2 9
1	0	0	0	P3 10
1	0	0	1	P4 11

○ Only type 2919
 ○ 2R109 • 2R110 • 2R111 - 1K