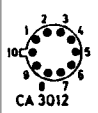
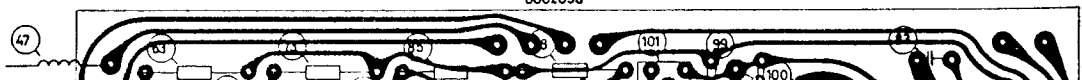


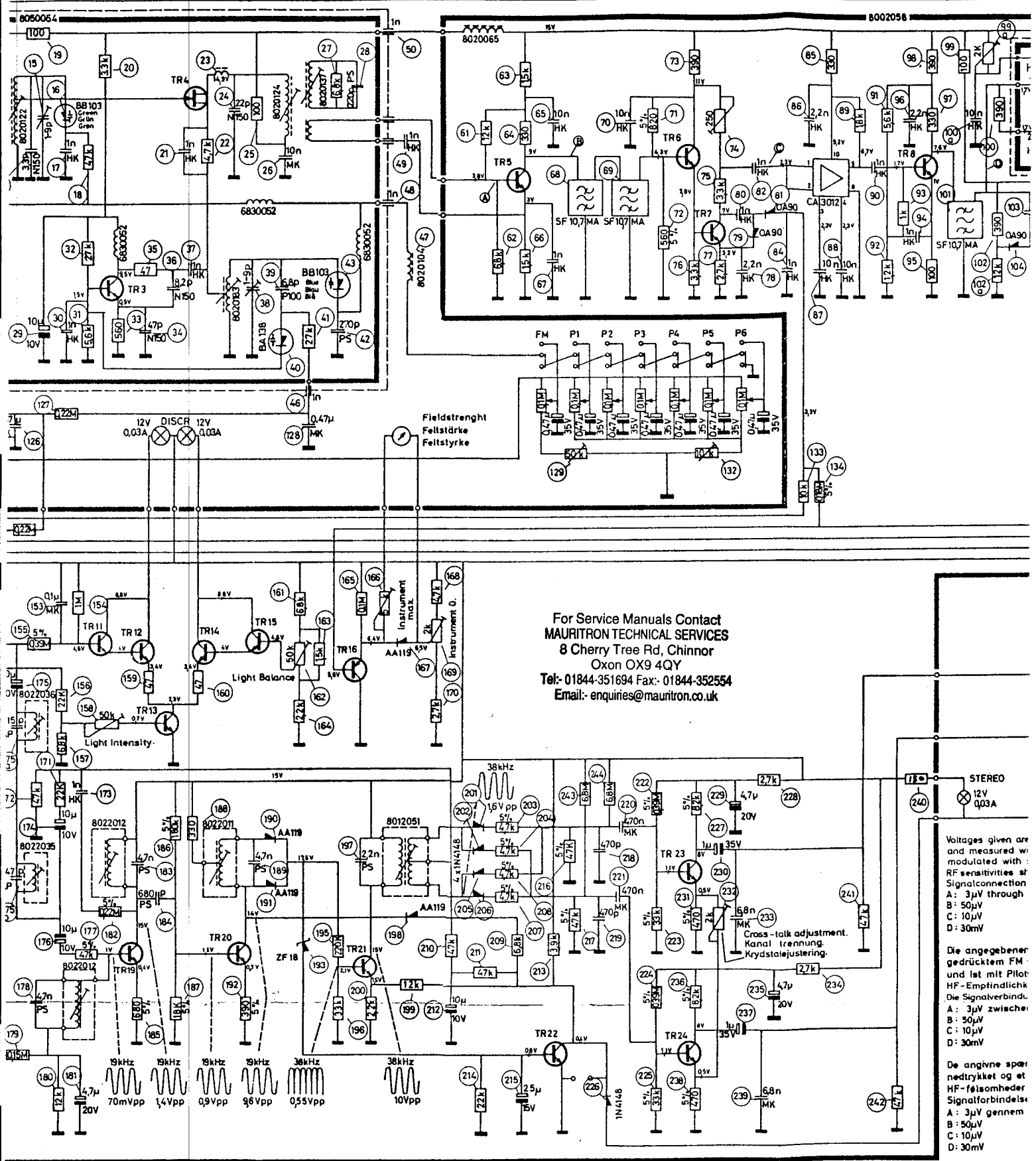
For Service Manuals Contact
MAURITRON TECHNICAL SERVICES
 8 Cherry Tree Rd, Chinnor
 Oxon OX9 4QY
 Tel: 01844-351694 Fax: 01844-352554
 Email: enquiries@mauritron.co.uk

- TR 1 : 8320119
- TR 2 : 8320119
- TR 3 : 8320112
- TR 4 : 8320136
- TR 5 : 8320089
- TR 6 : 8320089
- TR 7 : 8320089
- TR 8 : 8320089
- TR 9 : 8320104
- TR 10 : 8320161
- TR 11 : 8320108
- TR 12 : 8320164
- TR 13 : 8320164
- TR 14 : 8320164
- TR 15 : 8320108
- TR 16 : 8320125
- TR 17 : 8320161
- TR 18 : 8320124
- TR 19 : 8320108
- TR 20 : 8320097
- TR 21 : 8320097
- TR 22 : 8320201
- TR 23 : 8320108
- TR 24 : 8320108



9222049K
9222051F





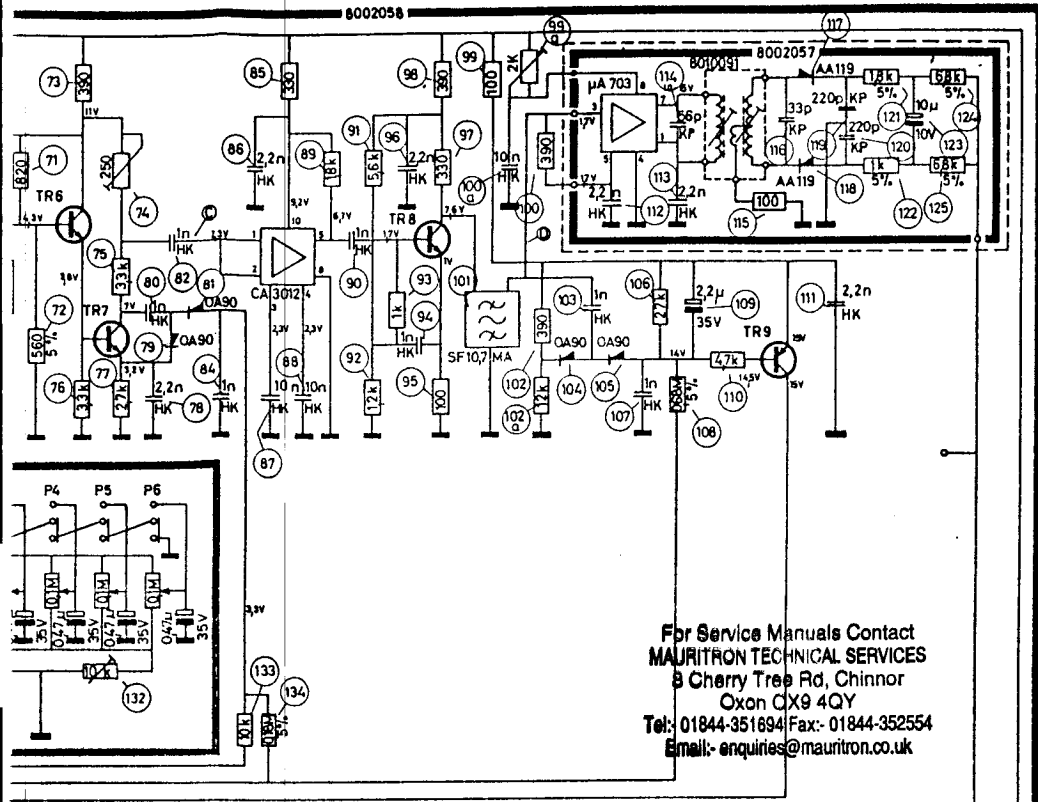
For Service Manuals Contact
MAURITRON TECHNICAL SERVICES
 8 Cherry Tree Rd, Chinnor
 Oxon OX9 4QY
 Tel: 01844-351694 Fax: 01844-352554
 Email: enquiries@mauritron.co.uk

Voltages given are and measured with modulated with RF sensitivities at Signalconnection
 A: 3µV through
 B: 50µV
 C: 10µV
 D: 30mV

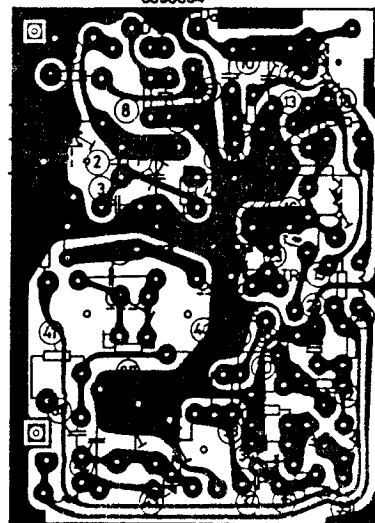
Die angegebenen gedrücktem FM und ist mit Pilot HF-Empfindlich Die Signalverbind.
 A: 3µV zwischen
 B: 50µV
 C: 10µV
 D: 30mV

De angivne spær nedtrykket og et HF-følsomheder Signalforbindelse
 A: 3µV gennem
 B: 50µV
 C: 10µV
 D: 30mV

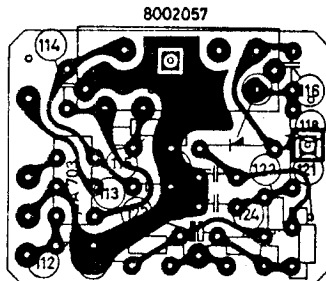
9222049K
 9222051F



For Service Manuals Contact
MAURITRON TECHNICAL SERVICES
 3 Cherry Tree Rd, Chinnor
 Oxon OX9 4QY
 Tel: 01844-351694 Fax: 01844-352554
 Email: enquiries@mauritron.co.uk

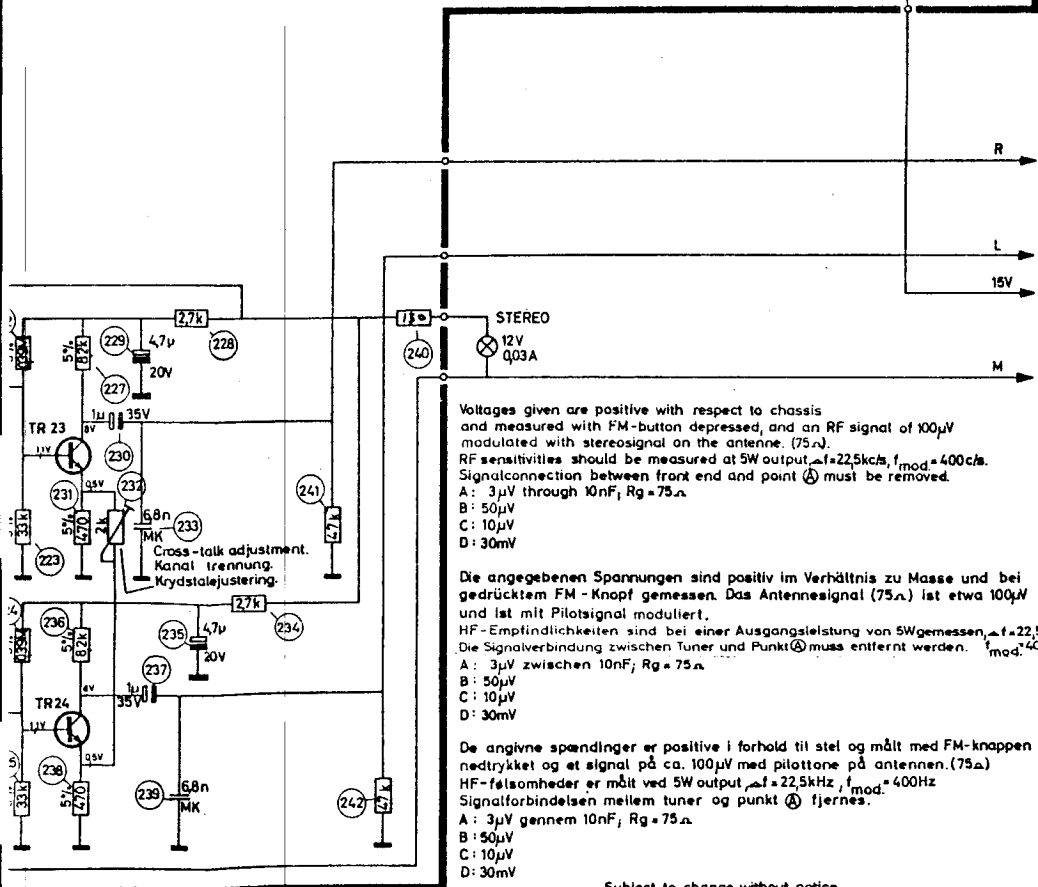


9072051E
9072052F



8002057

9072039A
9072040A

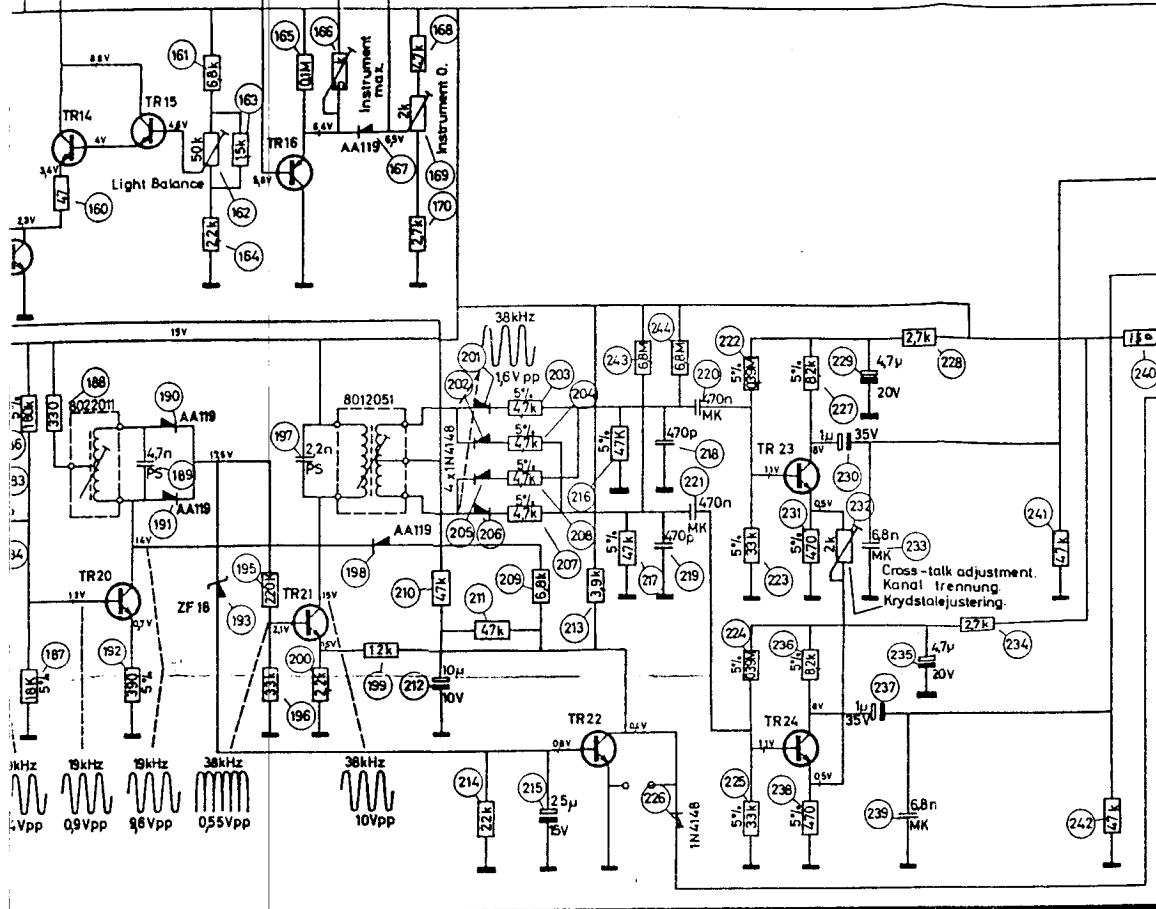


Voltages given are positive with respect to chassis and measured with FM-button depressed, and an RF signal of 100µV modulated with stereosignal on the antenna. (75Δ)
 RF sensitivities should be measured at 5W output, $f = 22.5\text{kHz}$, $f_{\text{mod}} = 400\text{ch}$.
 Signalconnection between front end and point Ⓐ must be removed.
 A: 3µV through 10nF, $R_g = 75\Omega$
 B: 50µV
 C: 10µV
 D: 30mV

Die angegebenen Spannungen sind positiv im Verhältnis zu Masse und bei gedrücktem FM-Knopf gemessen. Das Antennesignal (75Δ) ist etwa 100µV und ist mit Pilotsignal moduliert.
 HF-Empfindlichkeiten sind bei einer Ausgangsleistung von 5W gemessen, $f = 22.5\text{kHz}$.
 Die Signalverbindung zwischen Tuner und Punkt Ⓐ muss entfernt werden. $f_{\text{mod}} = 400\text{Hz}$.
 A: 3µV zwischen 10nF; $R_g = 75\Omega$
 B: 50µV
 C: 10µV
 D: 30mV

De angivne spændinger er positive i forhold til stel og målt med FM-knappen nedtrykket og et signal på ca. 100µV med pilottonerne på antennen. (75Δ)
 HF-følsomheder er målt ved 5W output, $f = 22.5\text{kHz}$, $f_{\text{mod}} = 400\text{Hz}$.
 Signalforbindelsen mellem tuner og punkt Ⓐ fjernes.
 A: 3µV gennem 10nF; $R_g = 75\Omega$
 B: 50µV
 C: 10µV
 D: 30mV

.Subject to change without notice.
 Änderungen vorbehalten.
 Ret til ændringer forbeholdes.



Voltages given are positive with respect to chassis and measured with FM-button depressed, and an modulated with stereosignal on the antenne. (75µA RF sensitivities should be measured at 5W output). Signalconnection between front end and point (A).

A: 3µV through 10nF, Rg = 75Ω
 B: 50µV
 C: 10µV
 D: 30mV

Die angegebenen Spannungen sind positiv im Ver gedrücktem FM - Knopf gemessen. Das Antennen und lat mit Pilotasignal moduliert. HF - Empfindlichkeiten sind bei einer Ausgangsleistung von 5W gemessen. Die Signalverbindung zwischen Tuner und Punkt (A).

A: 3µV zwischen 10nF, Rg = 75Ω
 B: 50µV
 C: 10µV
 D: 30mV

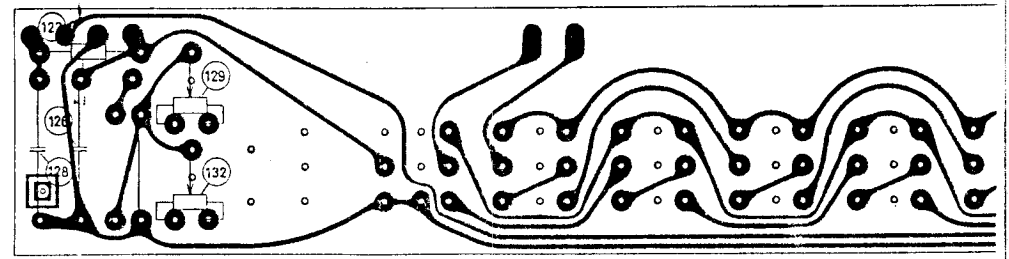
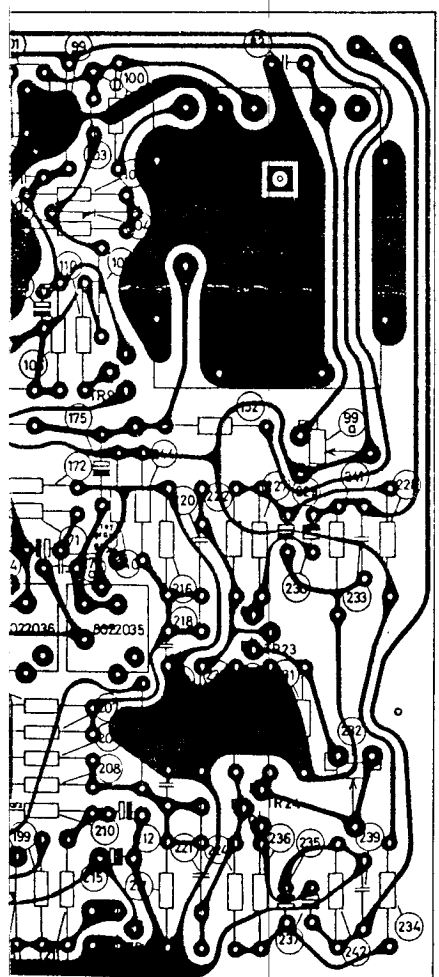
De angivne spændinger er positive i forhold til s nedtrykket og et signal på ca. 100µV med pilot HF - følsomheder er målt ved 5W output. Signalforbindelsen mellem tuner og punkt (A).

A: 3µV gennem 10nF, Rg = 75Ω
 B: 50µV
 C: 10µV
 D: 30mV

9222049K
 9222051F

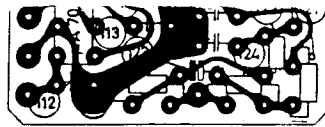
For Service Manuals Contact
MAURITRON TECHNICAL SERVICES
 8 Cherry Tree Rd, Chinnor
 Oxon OX9 4QY
 Tel: 01844-351694 Fax: 01844-352554
 Email: enquiries@mauritron.co.uk

Subject to change without notice
 Änderungen vorbehalten.
 Ret til ændringer forbeholdes



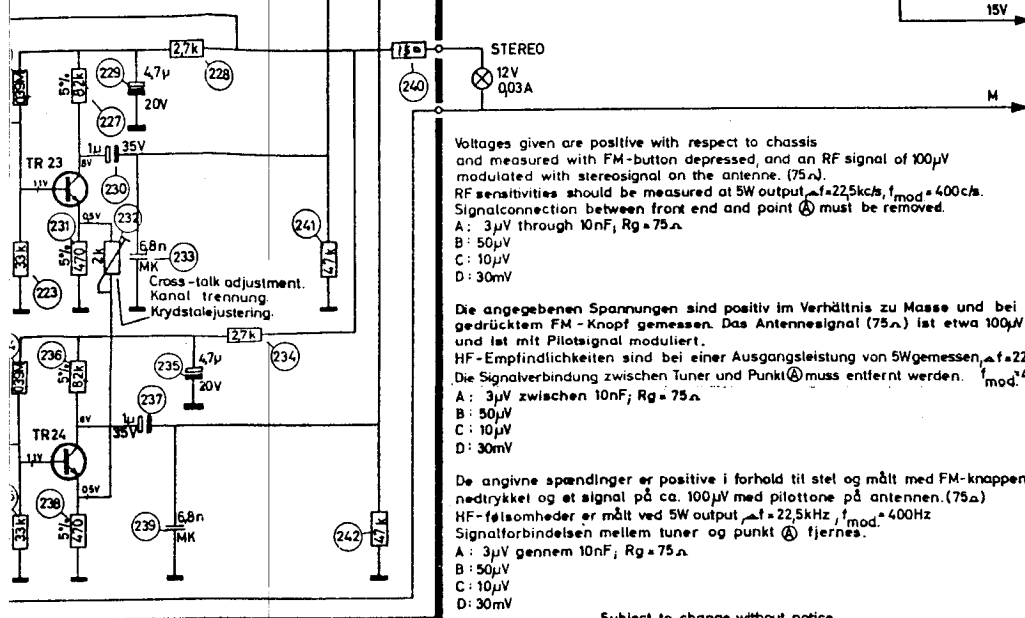
Index nr.											
8320057	BC114	BC109B		MPS 6520 MPS 6521	BC169B BC184B-L						
8320061						2N 3055					
8320069	BC154	BC179B BC263B	BC159B		BC214B-L BC259B			BC253B			
8320089							BF194				
8320095		BC109B	BC149B		BC169B BC184B-L			BC239B			
8320097		BC107B	BC147B		BC167B BC182B-L			BC237B			
8320104	BC153 BC154	BC262B BC178B	BC158B	MPS 6518 MPS 6519	BC212B-L			BC252B			
8320108	BC113 BC114	BC108B	BC148B	MPS 6515	BC168B BC183B-L						
8320112							BF195				
8320119										2N 5215 - T15 88A	
8320124		BC119									
8320125	BC225										
8320126		BC312									
8320136											3C 2
8320138											BC183B-K
8320161		BC261B			BC212B-L			BC251B			
8320164		BC108B	BC148B	MPS6515	BC168B BC183B-L						
8320173		NPN / PNP BC310 BC311									
8320192		BC109B	BC149B		BC169B BC184B-L						
8320198		BC262B		MPS6518				BC252B			
8320201				MPS 6515	BC183B-L						
8320222/ 8320282							2N 3055				

9072051R
 9072042C



9072039A
9072040A

For Service Manuals Contact
MAURITRON TECHNICAL SERVICES
 8 Cherry Tree Rd, Chinnor
 Oxon OX9 4QY
 Tel: 01844-351694 Fax: 01844-352554
 Email: enquiries@mauritron.co.uk



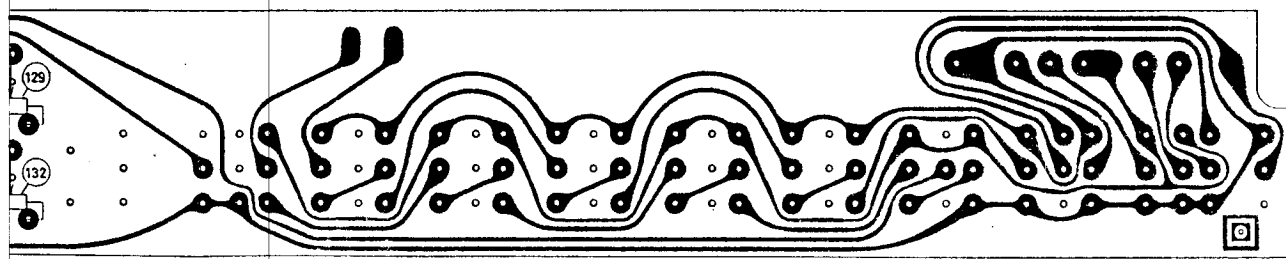
Voltages given are positive with respect to chassis and measured with FM-button depressed, and an RF signal of 100µV modulated with stereosignal on the antenna. (75µ).
 RF sensitivities should be measured at 5W output, $f_m = 22.5\text{kHz}$, $f_{mod} = 400\text{Hz}$.
 Signalconnection between front end and point (A) must be removed.
 A: 3µV through 10nF, $R_g = 75\Omega$
 B: 50µV
 C: 10µV
 D: 30mV

Die angegebenen Spannungen sind positiv im Verhältnis zu Masse und bei gedrücktem FM-Knopf gemessen. Das Antennesignal (75µ) ist etwa 100µV und ist mit Pilotsignal moduliert.
 HF-Empfindlichkeiten sind bei einer Ausgangsleistung von 5W gemessen, $f_m = 22.5\text{kHz}$, $f_{mod} = 400\text{Hz}$.
 Die Signalverbindung zwischen Tuner und Punkt (A) muss entfernt werden.
 A: 3µV zwischen 10nF, $R_g = 75\Omega$
 B: 50µV
 C: 10µV
 D: 30mV

De angivne spændinger er positive i forhold til stel og målt med FM-knappen nedtrykket og et signal på ca. 100µV med pilottone på antennen. (75µ).
 HF-følsomheder er målt ved 5W output, $f_m = 22.5\text{kHz}$, $f_{mod} = 400\text{Hz}$.
 Signalforbindelsen mellem tuner og punkt (A) fjernes.
 A: 3µV gennem 10nF, $R_g = 75\Omega$
 B: 50µV
 C: 10µV
 D: 30mV

Subject to change without notice.
 Änderungen vorbehalten.
 Ret til ændringer forbeholdes.

For Service Manuals Contact
MAURITRON TECHNICAL SERVICES
 8 Cherry Tree Rd, Chinnor
 Oxon OX9 4QY
 Tel: 01844-351694 Fax: 01844-352554
 Email: enquiries@mauritron.co.uk



9072047A
9072048B

B	E	C	E	C	E	C	E	C	E
	MPS 6520 MPS 6521	BC 169 B BC 184 B-L							
			2N 3055						
BC 159 B		BC 214 B-L BC 259 B						BC 253 B	
				BF 194					
BC 149 B		BC 169 B BC 184 B-L						BC 239 B	
BC 147 B		BC 167 B BC 182 B-L				BC 237 B			
BC 158 B	MPS 6518 MPS 6519	BC 212 B-L						BC 252 B	
BC 148 B	MPS 6515	BC 168 B BC 183 B-L							
				BF 195					
							2N 5215 - TIS 88 A		U1981 E
								3C 2	U1981 E
								BC 183 B-K	
								BC 251 B	
BC 148 B	MPS 6515	BC 168 B BC 183 B-L							
BC 149 B		BC 169 B BC 184 B-L							
	MPS 6518							BC 252 B	
	MPS 6515	BC 183 B-L							
			2N 3055						



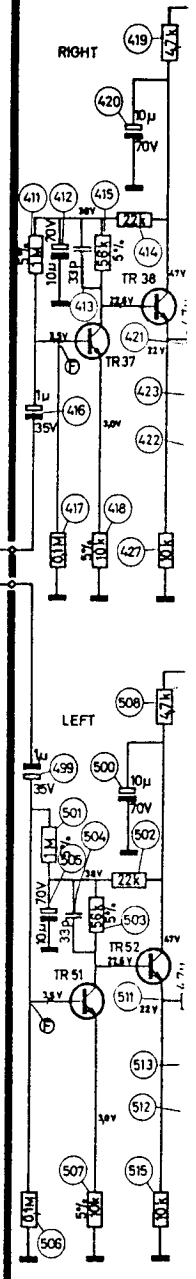
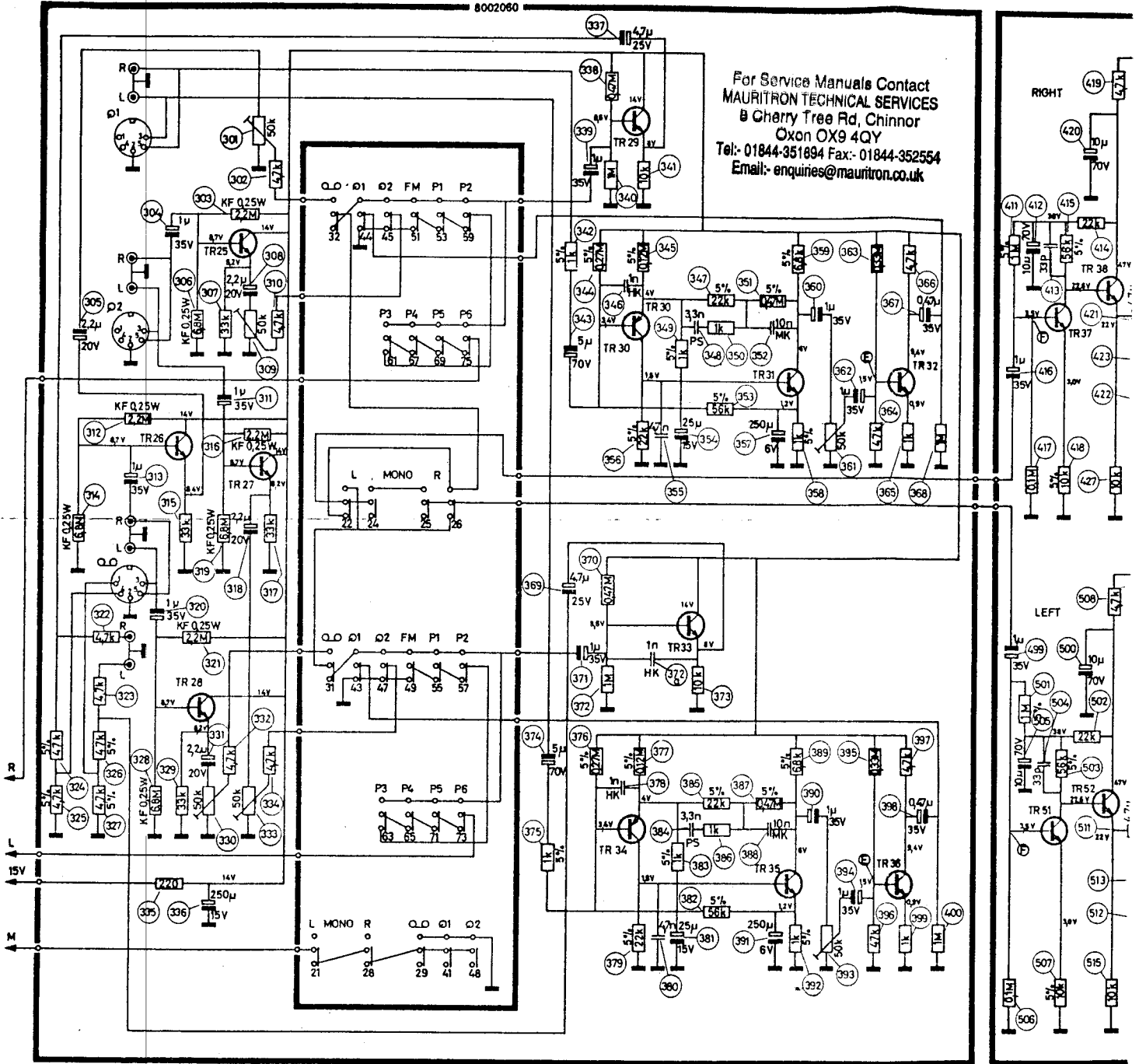
BEOMASTER 3000-2
 Type 2402

Form. 5076 6.73

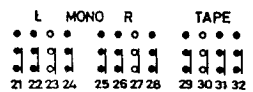
3532052

I-S EKSPRES-TRYKKERIT-STRUER

For Service Manuals Contact
MAURITRON TECHNICAL SERVICES
 8 Cherry Tree Rd, Chinnor
 Oxon OX9 4QY
 Tel: 01844-351694 Fax: 01844-352554
 Email: enquiries@maurtron.co.uk



Voltages given are positive with respect to chassis and measured with \odot 2-button depressed.
 Resistors without designation: GBT 1/2W.
 Capacitors marked HK: "High K"
 PS: Polystyren
 MK: Metallized plastic.
 AF sensitivities should be measured at 50mW output.
 E: 17mV
 F: 75mV
 G: 37mV
 H: 37mV



Die angegebenen Spannungen sind positiv im Verhältnis zu Masse und bei gedrücktem \odot 2-Knopf gemessen.
 Widerstände ohne Angabe: GBT 1/2W.
 Kondensatoren gekennzeichnet HK: "High K"
 PS: Polystyren.
 MK: Metallisierter Kunststoff.
 NF-Empfindlichkeiten sind bei einer Ausgangsleistung von 50mW gemessen.
 E: 17mV
 F: 75mV
 G: 37mV
 H: 37mV



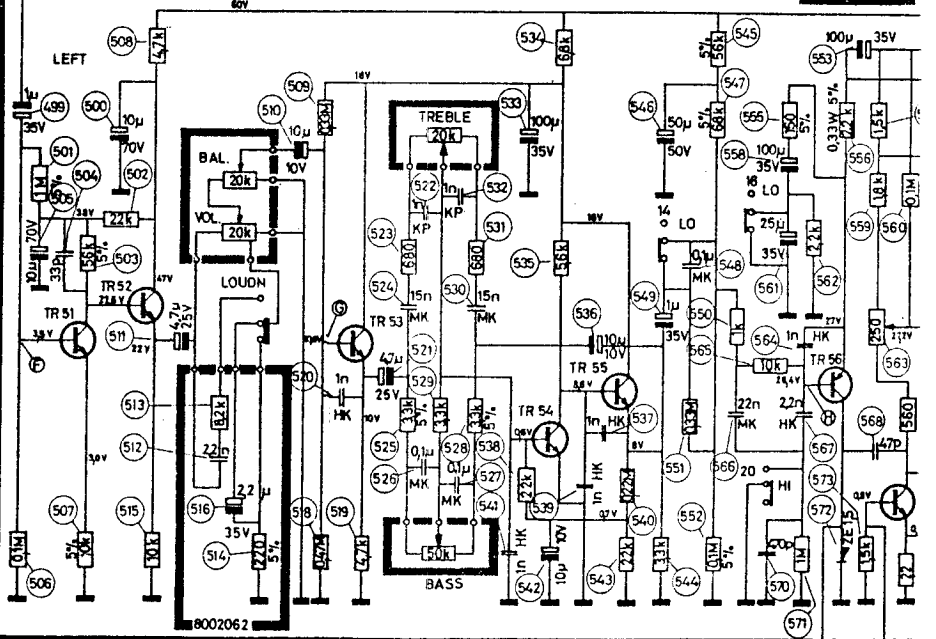
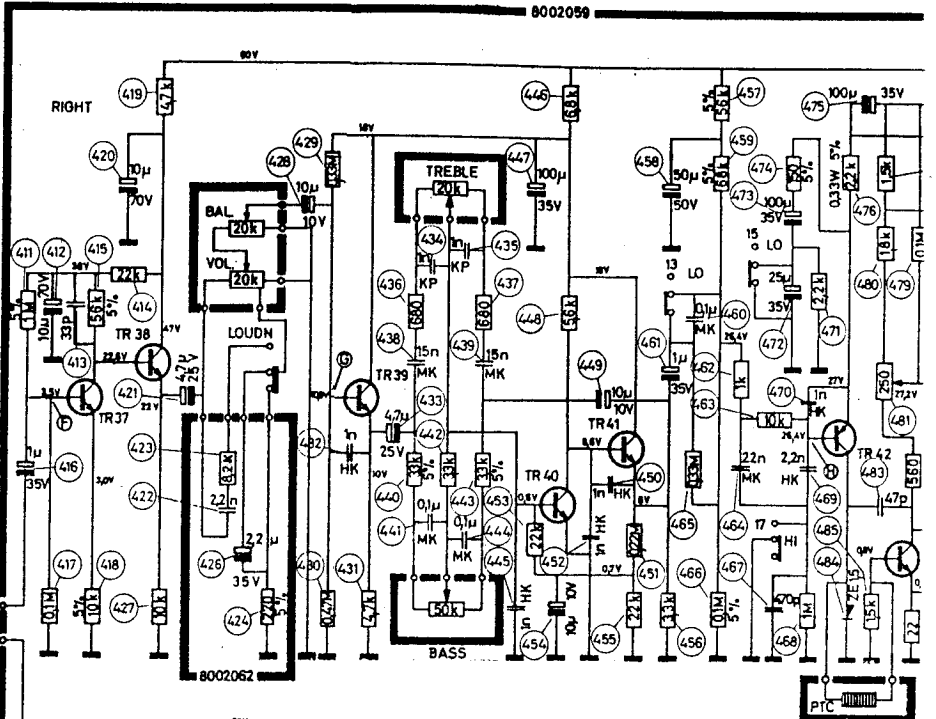
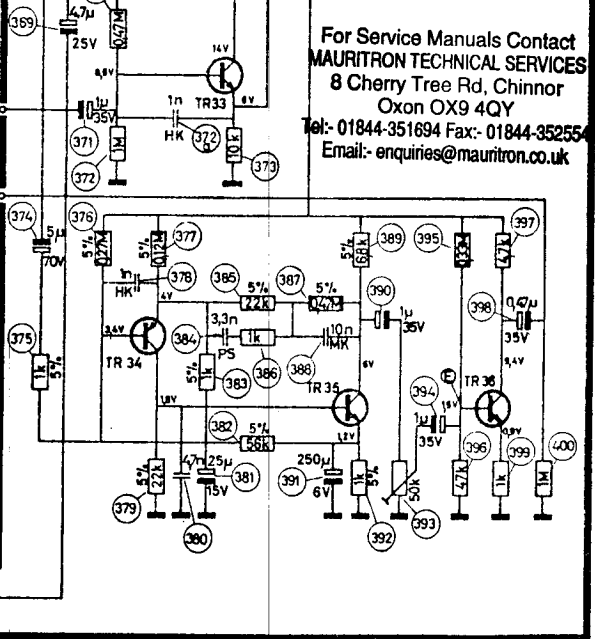
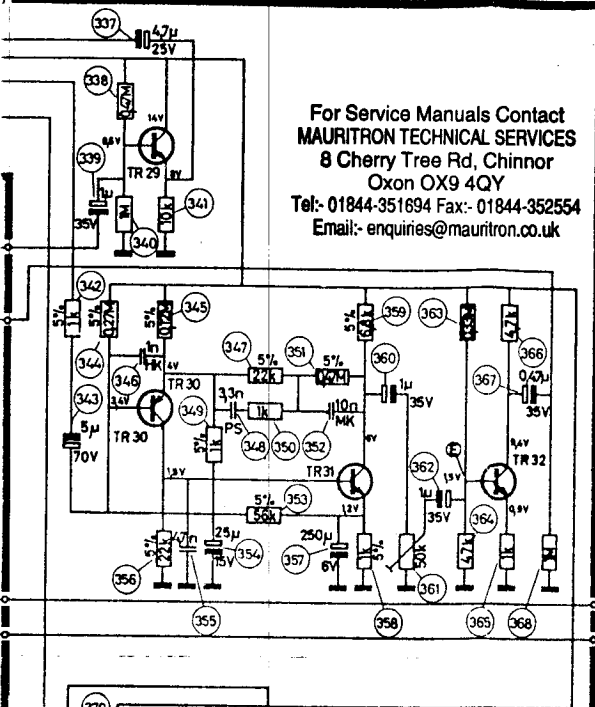
De angivne spændinger er og målt med \odot 2-knapp nedtrykt.
 Modstande uden angivelse: GBT 1/2W.
 Kondensatorer mærket HK: "High K"
 PS: Polystyren.
 MK: Metalliseret Kunststof.
 LF følsomheder er målt ved
 E: 17mV
 F: 75mV
 G: 37mV
 H: 37mV

For Service Manuals Contact
MAURITRON TECHNICAL SERVICES
 8 Cherry Tree Rd, Chinnor
 Oxon OX9 4QY
 Tel: 01844-351694 Fax: 01844-352554
 Email: enquiries@maurtron.co.uk

For Service Manuals Contact
MAURITRON TECHNICAL SERVICES
 8 Cherry Tree Rd, Chinnor
 Oxon OX9 4QY
 Tel: 01844-351694 Fax: 01844-352554
 Email: enquiries@mauritron.co.uk

For Service Manuals Contact
MAURITRON TECHNICAL SERVICES
 8 Cherry Tree Rd, Chinnor
 Oxon OX9 4QY
 Tel: 01844-351694 Fax: 01844-352554
 Email: enquiries@mauritron.co.uk

8002059



R	TAPE	ON	1	PHONO	2	FM	P1	P2	P3	P4	P5	P6	AFC
•••••	•••••	□	•••••	•••••	•••••	•••••	•••••	•••••	•••••	•••••	•••••	•••••	•••••
5 26 27 28	29 30 31 32		37 38 39 40	41 42 43 44	45 46 47 48	49 50 51 52	53 54 55 56	57 58 59 60	61 62 63 64	65 66 67 68	69 70 71 72	73 74 75 76	77 78 79 80

angegebenen Spannungen sind positiv im Verhältnis zu
 0 und bei gedrücktem 0-2-Knopf gemessen.
 Wertschlüssel ohne Angabe: GBT 1/2W
 Widerstände ohne Angabe: GBT 1/2W
 Kondensatoren gekennzeichnet HK: "High K"
 PS: Polystyren.
 MK: Metallisiertes Kunststoff.
 LF: Leisamkeit bei einer Ausgangsleistung von 50mW gemessen.

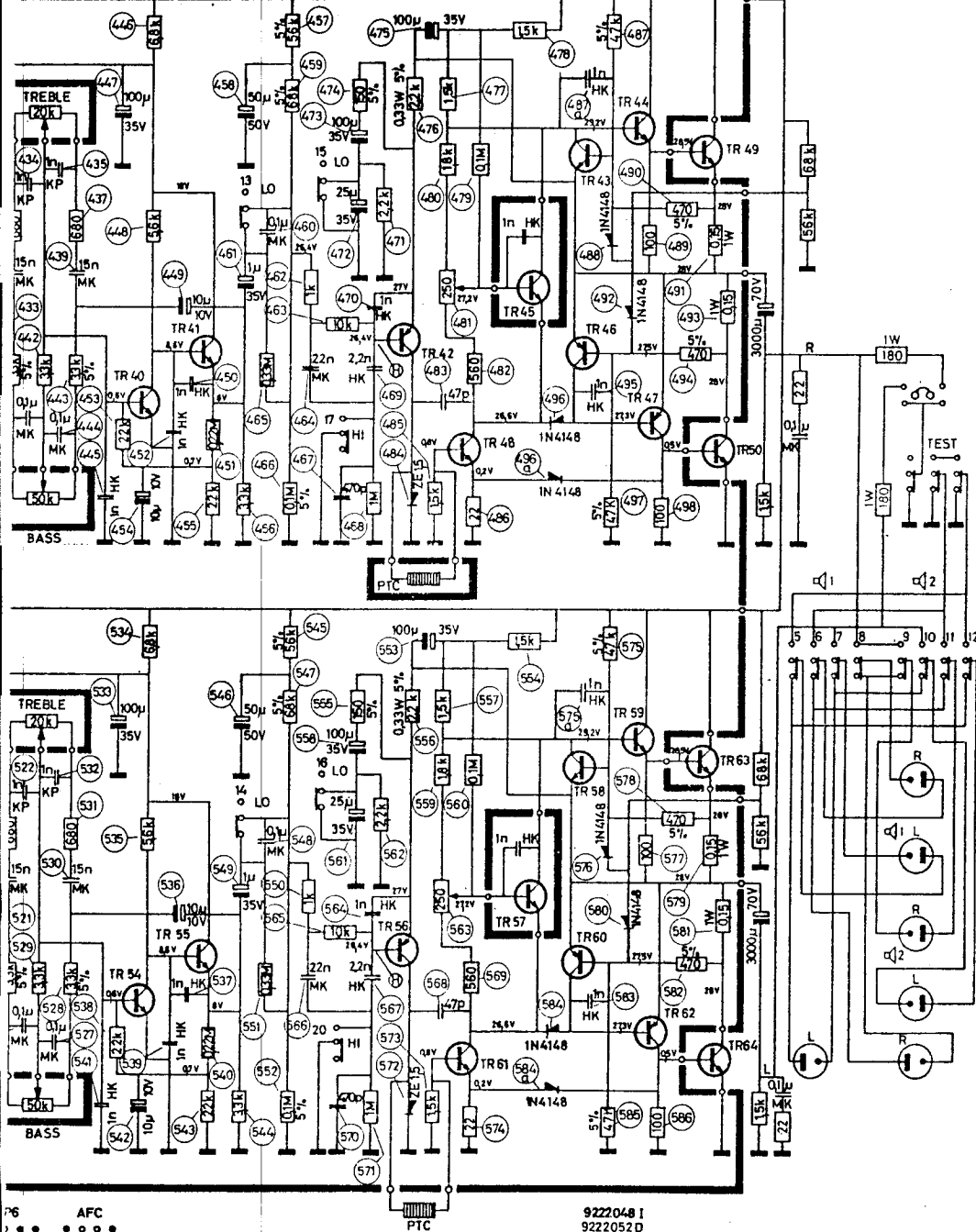
De angivne spændinger er positive i forhold til stel
 og målt med 0-2-knoppen nedtrykket.
 Modstande uden angivelse: GBT 1/2W
 Kondensatorer mærket HK: "High K"
 PS: Polystyren.
 MK: Metalliseret kunststof.
 LF følsomhed er målt ved 50mW output.
 E: 17mV
 F: 75mV
 G: 37mV
 H: 37mV

TR 25:	8320095	TR 39:	8320057	T
TR 26:	8320095	TR 40:	8320095	T
TR 27:	8320095	TR 41:	8320108	T
TR 28:	8320095	TR 42:	8320161	T
TR 29:	8320108	TR 43:	8320108	T
TR 30:	8320069	TR 44:	8320173	T
TR 31:	8320192	TR 45:	8320138	T
TR 32:	8320095	TR 46:	8320196	T
TR 33:	8320108	TR 47:	8320173	T
TR 34:	8320069	TR 48:	8320126	T
TR 35:	8320192	TR 49:	8320282	T
TR 36:	8320095	TR 50:	8320282	T
TR 37:	8320097	TR 51:	8320097	T
TR 38:	8320097			

Subject to change without notice.
 Änderungen vorbehalten.
 Ret til ændringer forbeholdes.

white/black beam brown/white/green brown brown brown brown brown brown brown
 weiß/schwarz braun braun/weiß/grün braun braun braun braun braun braun braun
 8002059

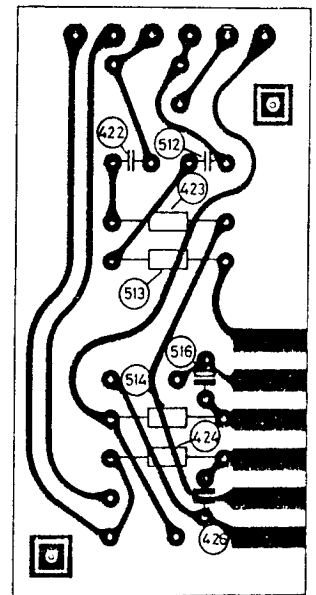




9222048 I
9222052 D

Subject to change without notice.
Änderungen vorbehalten.
Ret till ändringar förbehålls.

TR 25 : 8320095	TR 39 : 8320057	TR 52 : 8320097
TR 26 : 8320095	TR 40 : 8320095	TR 53 : 8320057
TR 27 : 8320095	TR 41 : 8320108	TR 54 : 8320095
TR 28 : 8320095	TR 42 : 8320161	TR 55 : 8320108
TR 29 : 8320108	TR 43 : 8320108	TR 56 : 8320161
TR 30 : 8320069	TR 44 : 8320173	TR 57 : 8320138
TR 31 : 8320192	TR 45 : 8320138	TR 58 : 8320108
TR 32 : 8320095	TR 46 : 8320198	TR 59 : 8320173
TR 33 : 8320108	TR 47 : 8320173	TR 60 : 8320198
TR 34 : 8320069	TR 48 : 8320126	TR 61 : 8320126
TR 35 : 8320192	TR 49 : 8320282	TR 62 : 8320173
TR 36 : 8320095	TR 50 : 8320282	TR 63 : 8320282
TR 37 : 8320097	TR 51 : 8320097	TR 64 : 8320282
TR 38 : 8320097		

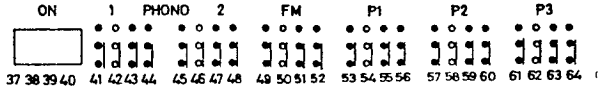
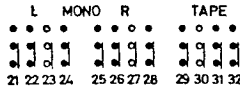
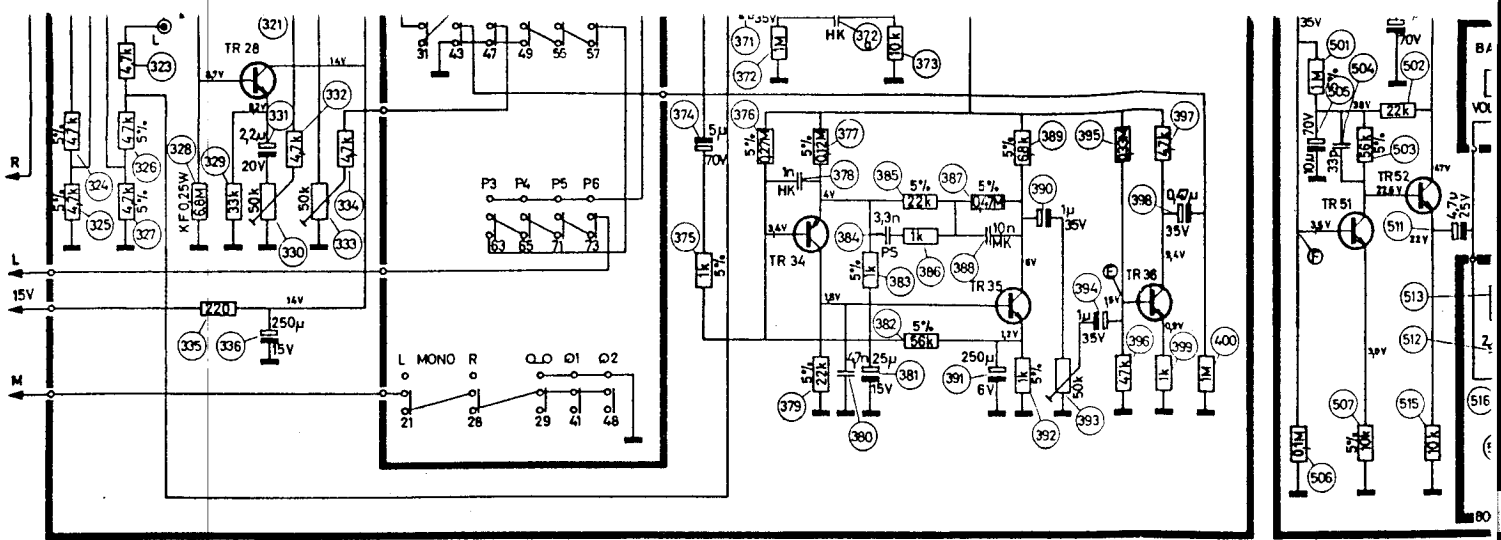


9072043B
9072050B

For Service Manuals Contact
MAURITRON TECHNICAL SERVICES
 8 Cherry Tree Rd, Chinnor
 Oxon OX9 4QY
 Tel: 01844-351694 Fax: 01844-352554
 Email: enquiries@mauritron.co.uk

white/black brown brown/white/green brown brown brown brown brown brown brown brown brown white/red red red brown brown brown brown brown brown brown brown brown green brown brown black
 weiß/schwarz braun braun/weiß/grün braun braun braun braun braun braun braun braun braun weiß/rot rot rot braun braun braun braun braun braun braun braun braun grün braun braun schwarz





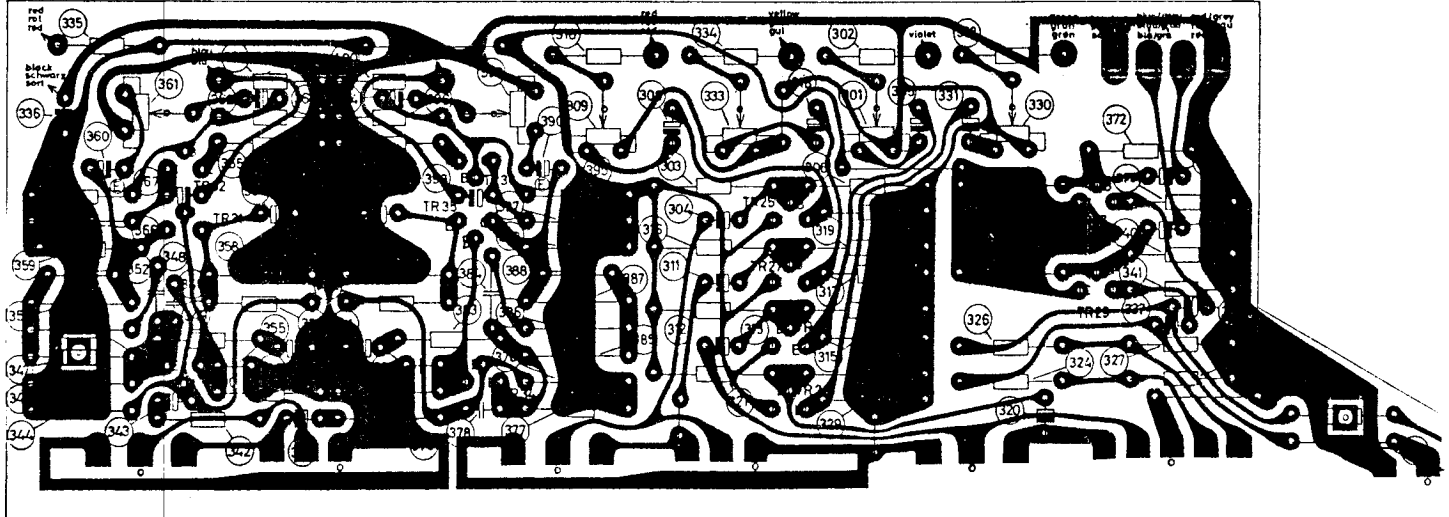
Voltages given are positive with respect to chassis and measured with \odot 2-button depressed.
Resistors without designation: GBT 1/2W.
Capacitors marked HK: "High K"
PS: Polystyren
MK: Metallized plastic.
AF sensitivities should be measured at 50mW output.
E: 17mV
F: 75mV
G: 37mV
H: 37mV

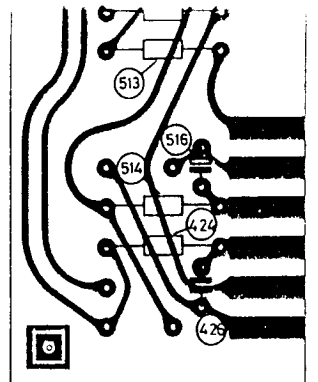
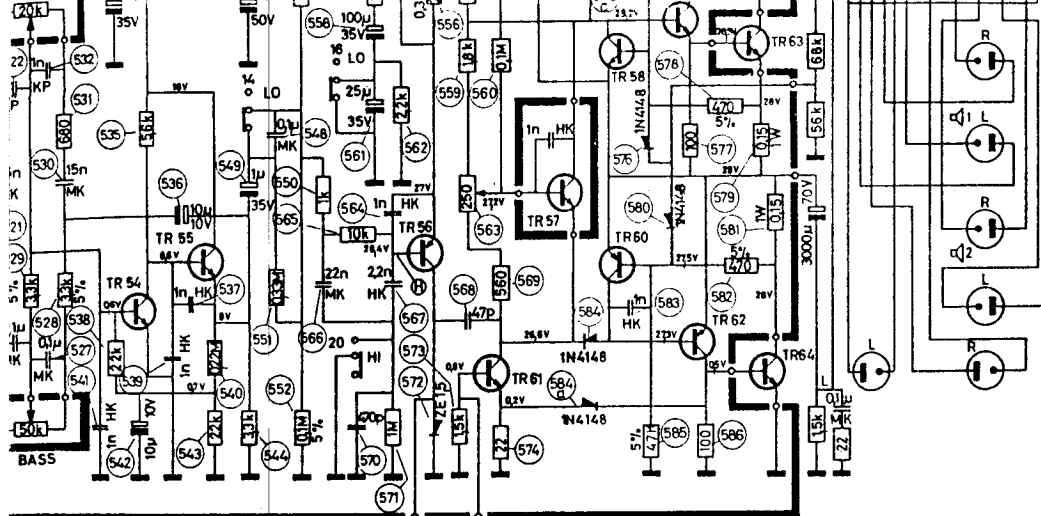
Die angegebenen Spannungen sind positiv im Verhältnis zu Masse und bei gedrücktem \odot 2-Knopf gemessen.
Widerstände ohne Angabe: GBT 1/2W.
Kondensatoren gekennzeichnet HK: "High K"
PS: Polystyren.
MK: Metallisierter Kunststoff.
NF-Empfindlichkeiten sind bei einer Ausgangsleistung von 50mW gemessen.
E: 17mV
F: 75mV
G: 37mV
H: 37mV

De angivne spændinger er pos og målt med \odot 2-knappen ne.
Medstande uden angivelse: GB.
Kondensatorer mærket HK: "Hi."
PS: Pol.
MK: Me.
LF følsomheder er målt ved 50.
E: 17mV
F: 75mV
G: 37mV
H: 37mV

For Service Manuals Contact
MAURITRON TECHNICAL SERVICES
8 Cherry Tree Rd, Chinnor
Oxon OX9 4QY
Tel: 01844-351694 Fax: 01844-352554
Email: enquiries@mauritron.co.uk

8002080





9072043B
9072050B

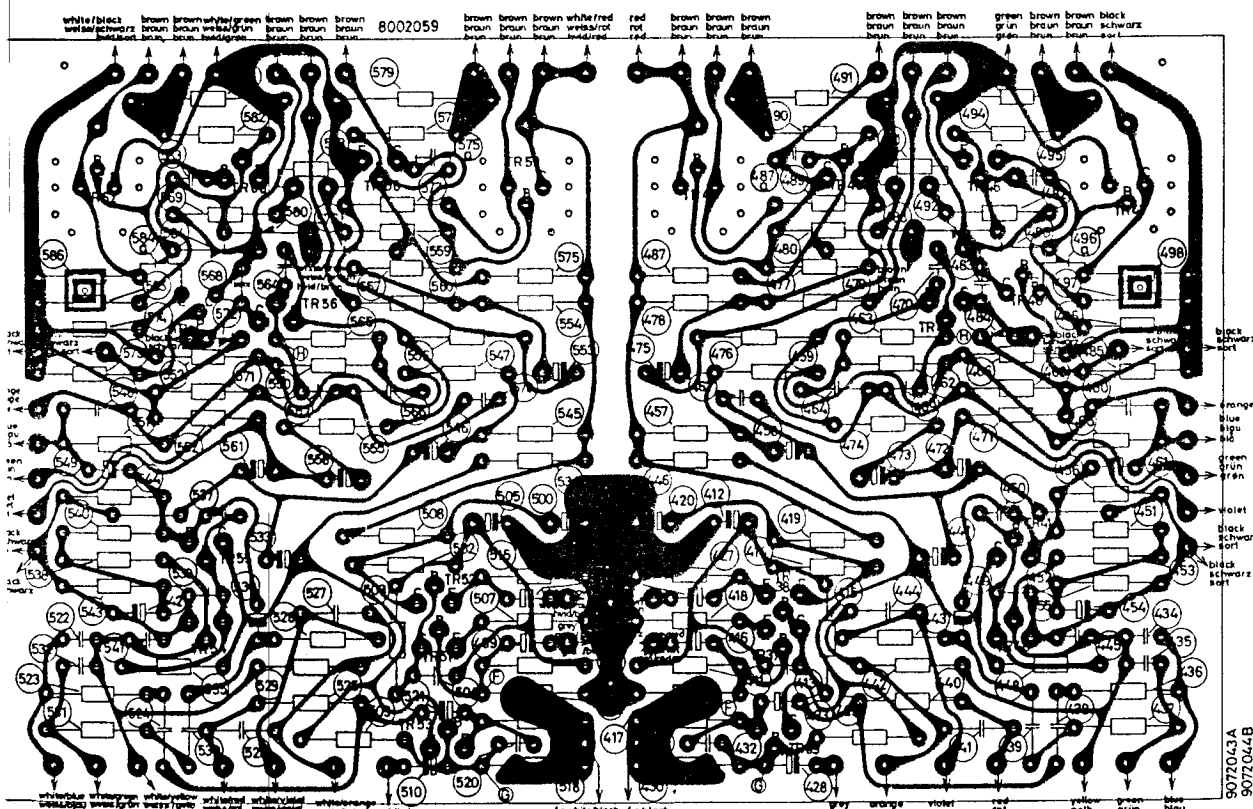
AFC
75 76 77 78 79 80

9227048 I
9222052 D

Subject to change without notice.
Änderungen vorbehalten.
Ret til ændringer forbeholdes.

TR 25 : 8320095	TR 39 : 8320057	TR 52 : 8320097
TR 26 : 8320095	TR 40 : 8320095	TR 53 : 8320057
TR 27 : 8320095	TR 41 : 8320108	TR 54 : 8320095
TR 28 : 8320095	TR 42 : 8320161	TR 55 : 8320108
TR 29 : 8320108	TR 43 : 8320108	TR 56 : 8320161
TR 30 : 8320069	TR 44 : 8320173	TR 57 : 8320138
TR 31 : 8320192	TR 45 : 8320138	TR 58 : 8320108
TR 32 : 8320095	TR 46 : 8320196	TR 59 : 8320173
TR 33 : 8320108	TR 47 : 8320173	TR 60 : 8320196
TR 34 : 8320069	TR 48 : 8320126	TR 61 : 8320126
TR 35 : 8320192	TR 49 : 8320282	TR 62 : 8320173
TR 36 : 8320095	TR 50 : 8320282	TR 63 : 8320282
TR 37 : 8320097	TR 51 : 8320097	TR 64 : 8320282
TR 38 : 8320097		

For Service Manuals Contact
MAURITRON TECHNICAL SERVICES
8 Cherry Tree Rd, Chinnor
Oxon OX9 4QY
Tel: 01844-351694 Fax: 01844-352554
Email: enquires@mauritron.co.uk



9072043A
9072044B

white/black
weiß/schwarz
brown
braun
brown/white/green
braun/weiß/grün
brown/white/red
braun/weiß/rot
red
rot
brown
braun
brown
braun
brown
braun
brown
braun
green
grün
brown
braun
black
schwarz
orange
orange
blue
blau
blue
blau
green
grün
violet
violet
black
schwarz
black
schwarz
black
schwarz
white
weiß
white/grey
weiß/grau
4 x white/black
4 x weiß/schwarz
4 x black
4 x schwarz
orange
orange
violet
violet
red
rot
yellow
gelb
green
grün
blue
blau
blue
blau