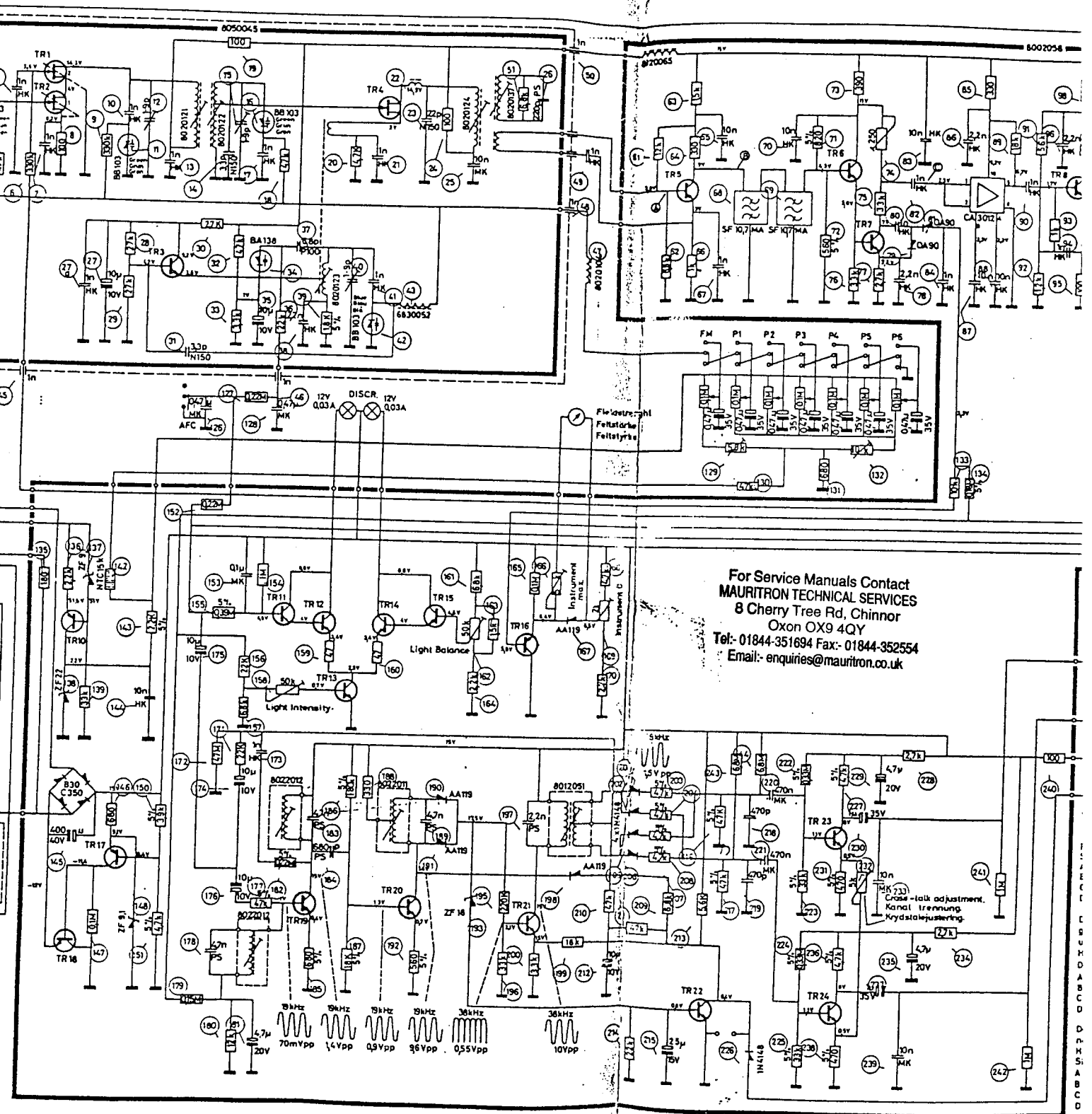


THE QUALITY OF
 THIS MANUAL IS
 THE BEST THAT
 IS AVAILABLE

BEO MASTER 3000, TYPE 2402. DIAGRAM 1/ BEO MASTER 3000, TYP 2402. SCHALTBILD



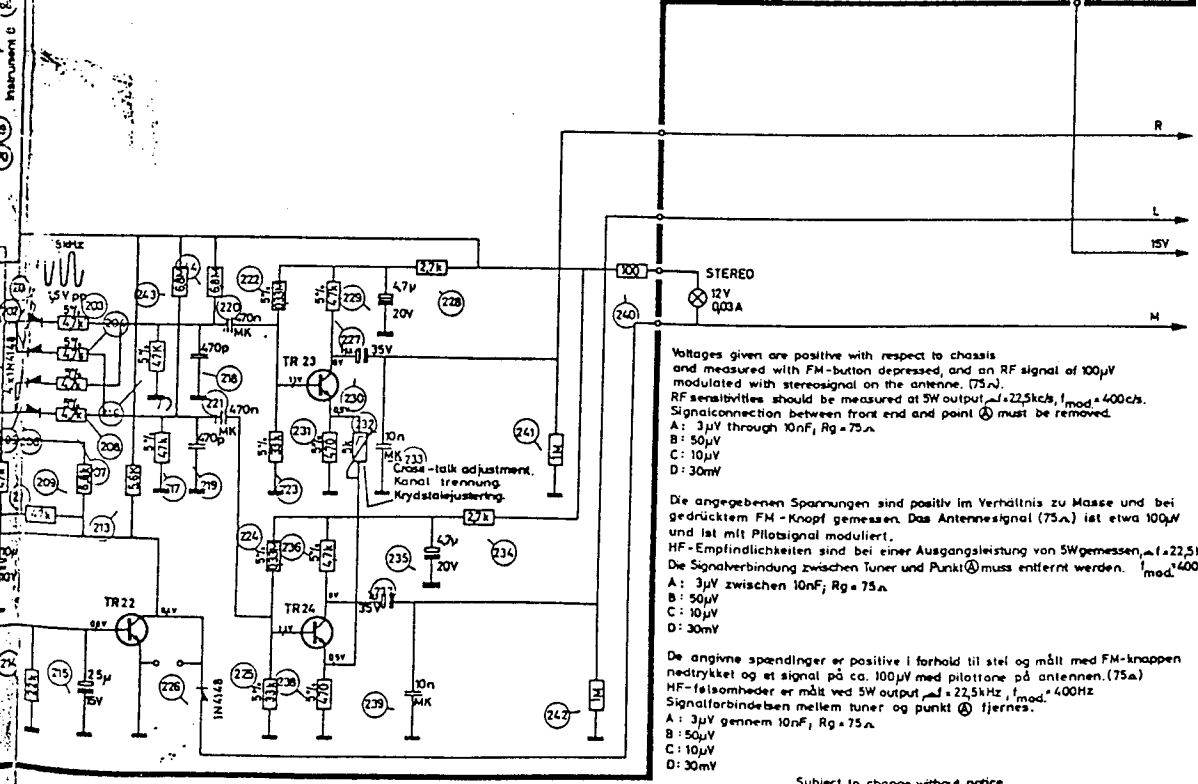
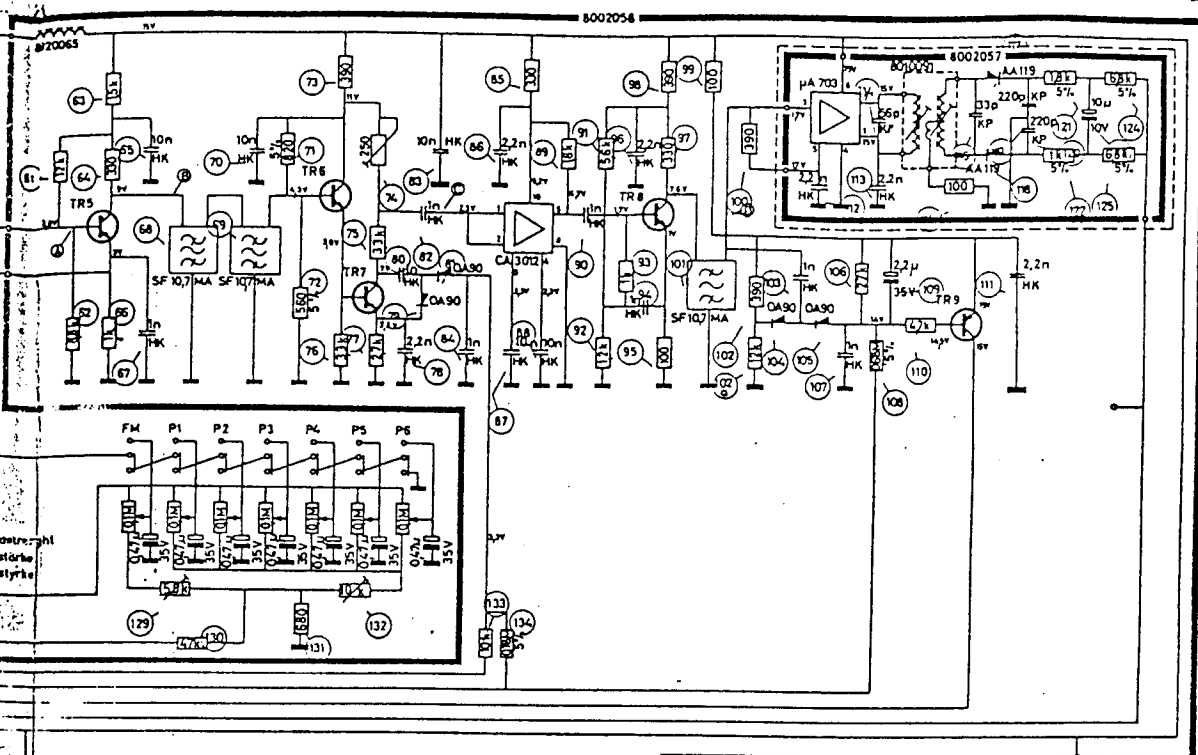
For Service Manuals Contact
MAURITRON TECHNICAL SERVICES
 8 Cherry Tree Rd, Chinnor
 Oxon OX9 4QY
 Tel: 01844-351694 Fax: 01844-352554
 Email: enquiries@mauritron.co.uk

9222C-3C
 922205: B

THE QUALITY OF
 THIS PAGE IS
 THE BEST THAT
 IS AVAILABLE

1/ BEOMASTER 3000, TYP 2402. SCHALTBILD 1

60V



Voltages given are positive with respect to chassis and measured with FM-button depressed, and an RF signal of 100µV modulated with stereosignal on the antenna. (75A)

RF-sensibiliteter should be measured at 5W output, $f_{mod} = 22.5\text{kHz}$, $f_{mod} = 400\text{Hz}$. Signalconnection between front end and point (A) must be removed.

A: 3µV through 10nF, $R_g = 75\Omega$
 B: 50µV
 C: 10µV
 D: 30mV

Die angegebenen Spannungen sind positiv im Verhältnis zu Masse und bei gedrücktem FM-Knopf gemessen. Das Antennesignal (75A) ist etwa 100µV HF-Empfindlichkeiten sind bei einer Ausgangsleistung von 5W gemessen, $f_{mod} = 22.5\text{kHz}$. Die Signalverbindungen zwischen Tuner und Punkt (A) muss entfernt werden. $f_{mod} = 400\text{Hz}$.

A: 3µV zwischen 10nF; $R_g = 75\Omega$
 B: 50µV
 C: 10µV
 D: 30mV

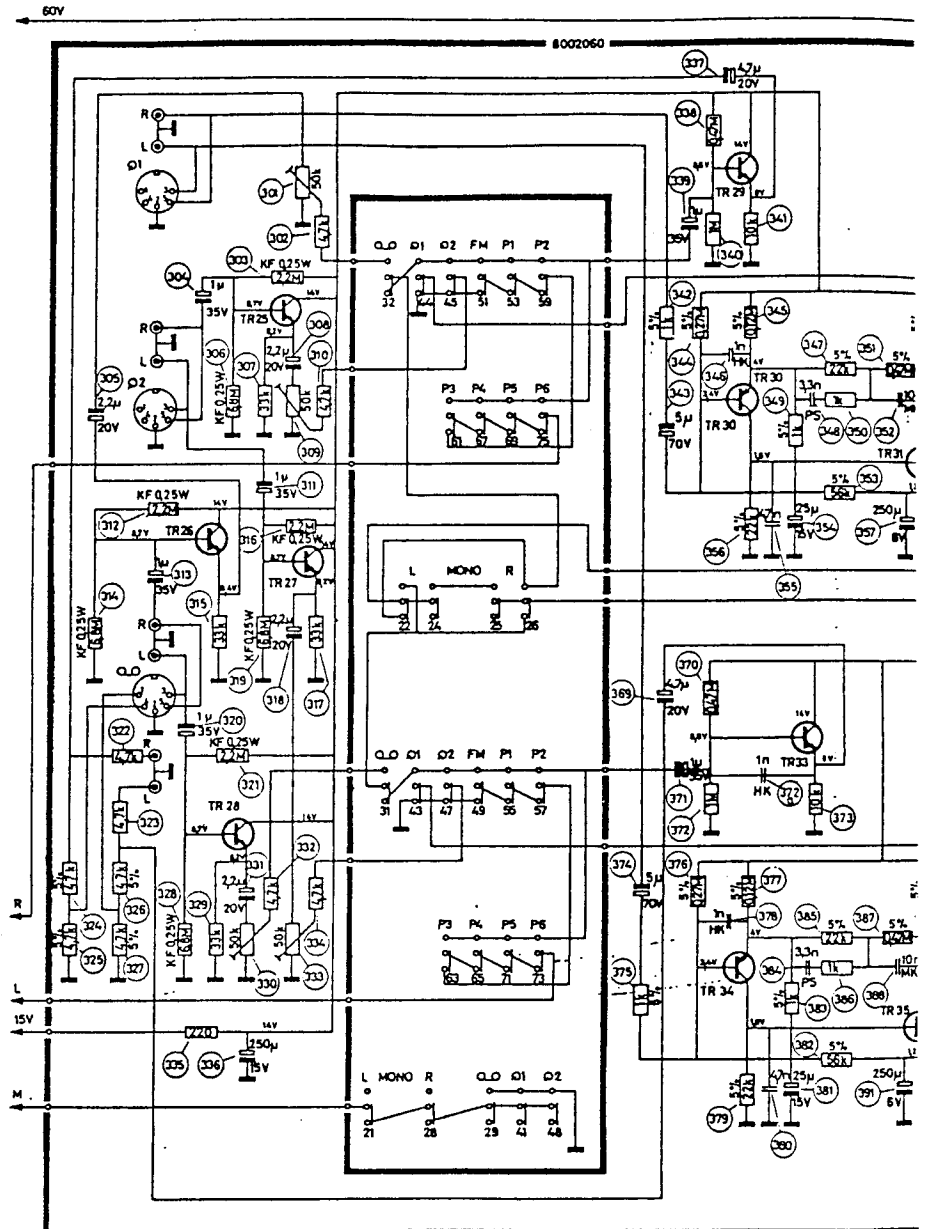
De angivne spændinger er positive i forhold til stel og målt med FM-knappen nedtrykket og et signal på ca. 100µV med pilottone på antennen. (75A) HF-følsomheder er målt ved 5W output, $f_{mod} = 22.5\text{kHz}$, $f_{mod} = 400\text{Hz}$. Signalforbindelsen mellem tuner og punkt (A) fjernes.

A: 3µV gennem 10nF; $R_g = 75\Omega$
 B: 50µV
 C: 10µV
 D: 30mV

Subject to change without notice.
 Änderungen vorbehalten.
 Ret til ændringer forbeholdes.

BEOMASTER 3000, TYI

For Service Manuals Contact
MAURITRON TECHNICAL SERVICES
 8 Cherry Tree Rd, Chinnor
 Oxon OX9 4QY
 Tel: 01844-351694 Fax: 01844-352554
 Email: enquiries@mauritron.co.uk



LOUDN	SPEAKERS 2	LO FILTER	HI
c
b
a
1 2 3 4	5 6 7 8	9 10 11 12	13 14 15 16
17 18 19 20			

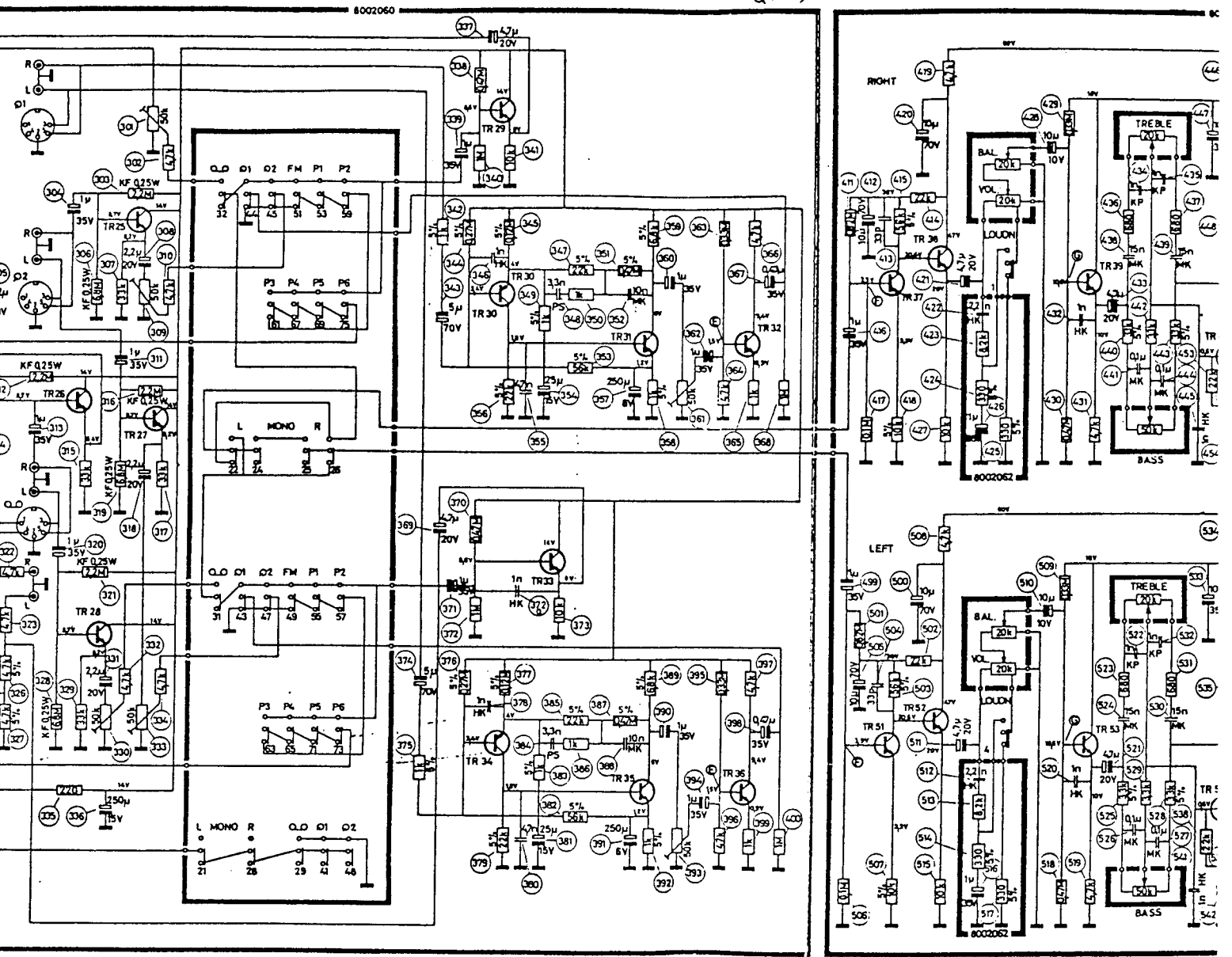
L	MONO	R	TAPE	ON
.
.
.
21 22 23 24	25 26 27 28	29 30 31 32		37 38 39 40
				41 42

Voltages given are positive with respect to chassis and measured with \odot 2-button depressed.
 Resistors without designation: GBT 1/2W
 Capacitors marked HK: "High K"
 PS: Polystyren
 MK: Metallized plastic.
 AF sensitivities should be measured at 50mW output.
 E: 17mV
 F: 7mV
 G: 37mV
 H: 37mV

Die angegebenen Spannungen sind positiv im Verh. Masse und bei gedrücktem \odot 2-Knopf gemessen.
 Widerstände ohne Angabe: GBT 1/2W.
 Kondensatoren gekennzeichnet HK: "High K"
 PS: Polystyren.
 MK: Metallisierter Kunststoff.
 NF-Empfindlichkeiten sind bei einer Ausgangsleistung
 E: 17mV
 F: 7mV
 G: 37mV
 H: 37mV

BEOMASTER 3000, TYPE 2402. DIAGRAM 2 / BEOMASTER 3000, TYP 2402. S

45 46
43 42



1 SPEAKERS 2	LD FILTER HI	L MONO R	TAPE	ON	1 PHONO 2	FM	P1	P2	P3	P4	P5	P6	AFC
•••••	•••••	•••••	•••••	□	•••••	•••••	•••••	•••••	•••••	•••••	•••••	•••••	•••••
5 6 7 8	9 10 11 12	13 14 15 16	17 18 19 20		21 22 23 24	25 26 27 28	29 30 31 32	37 38 39 40	41 42 43 44	45 46 47 48	49 50 51 52	53 54 55 56	57 58 59 60
61 62 63 64	65 66 67 68	69 70 71 72	73 74 75 76	77 78 79 80									

even are positive with respect to chassis
red with \odot -button depressed.
without designation: GBT 1/2W
marked HK: "High K"
PS: Polystyren
MK: Metallized plastic.
values should be measured at 50mW output.

Die angegebenen Spannungen sind positiv im Verhältnis zu Masse und bei gedrücktem \odot -Knopf gemessen.
Widerstände ohne Angabe: GBT 1/2W.
Kondensatoren gekennzeichnet HK: "High K"
PS: Polystyren.
MK: Metallisiertes Kunststoff

NF-Empfindlichkeiten sind bei einer Ausgangsleistung von 50mW gemessen.
E: 17mV
F: 75mV
G: 37mV
H: 37mV

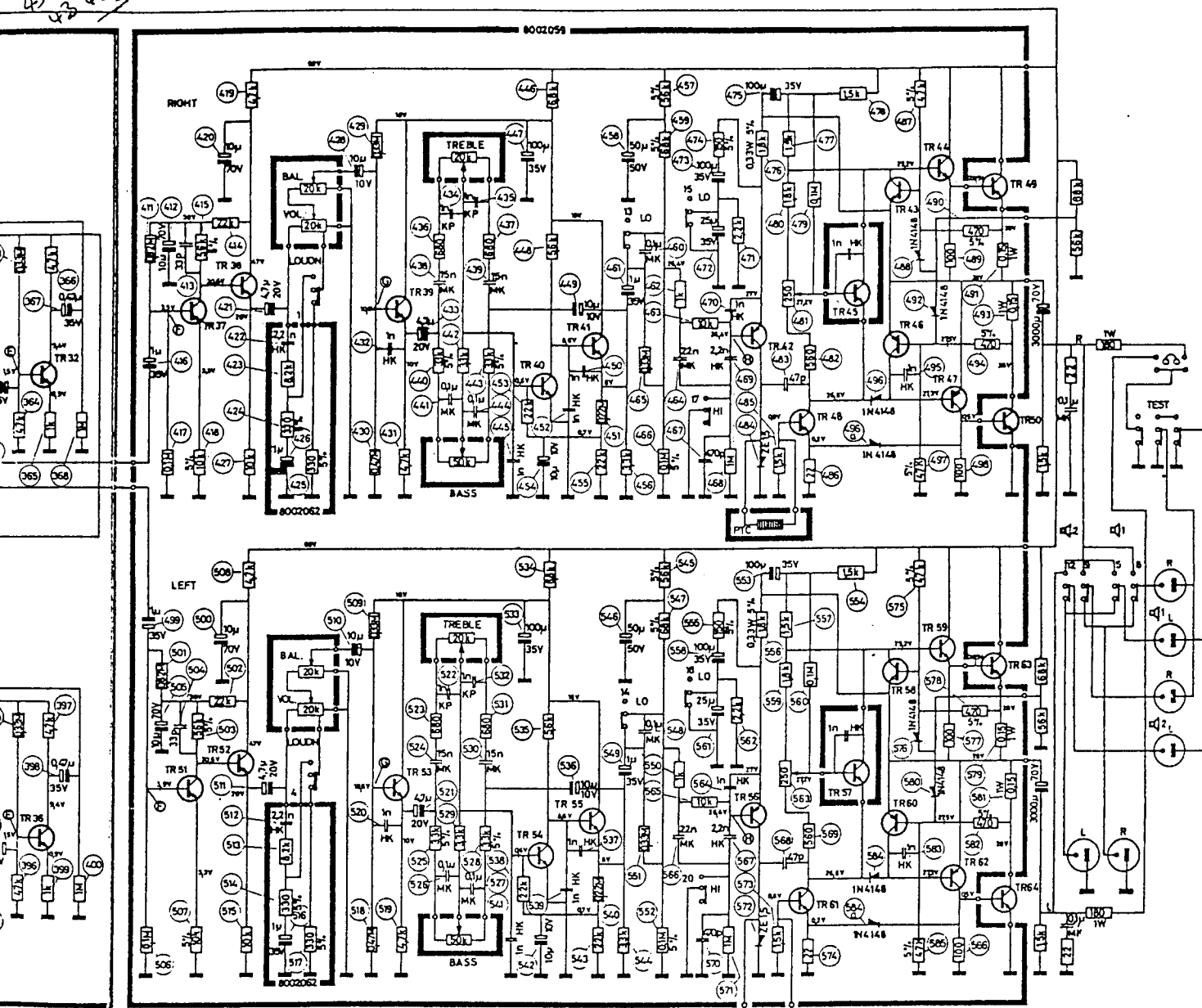
De angivne spændinger er positive i forhold til stel og målt med \odot -knappen nedtrykket.
Modstande uden angivelse: GBT 1/2W.
Kondensatorer mærket HK: "High K"
PS: Polystyren
MK: Metalliseret kunststof.

LF Nivåer er målt ved 50mV output.
E: 17mV
F: 75mV
G: 37mV
H: 37mV

TR 25: 832009
TR 26: 832008
TR 27: 832009
TR 28: 832009
TR 29: 832010
TR 30: 832006
TR 31: 832019
TR 32: 832009
TR 33: 832010
TR 34: 832006
TR 35: 832019
TR 36: 832009
TR 37: 832009
TR 38: 832009

2. DIAGRAM 2 / BEOMASTER 3000, TYP 2402. SCHALTBILD 2

45 48
43 42



2	FM	P1	P2	P3	P4	P5	P6	AFC
47 48	49 50 51 52	53 54 55 56	57 58 59 60	61 62 63 64	65 66 67 68	69 70 71 72	73 74 75 76	77 78 79 80

De angivne spændinger er positive i forhold til stel og målt med \odot 2-knappen nedtrykket.
 Medstande uden angivelse: GBT 1/2W
 Kondensatorer mærket HK: "High K"
 PS: Polystyren
 MK: Metalliseret kunststof.
 LF: Følsemheder er målt ved 50mV output.
 E: 17mV
 F: 37mV
 G: 37mV
 H: 37mV

TR 25 : 8320095	TR 39 : 8320057	TR 52 : 8320097
TR 26 : 8320095	TR 40 : 8320095	TR 53 : 8320057
TR 27 : 8320095	TR 41 : 8320108	TR 54 : 8320095
TR 28 : 8320095	TR 42 : 8320161	TR 55 : 8320108
TR 29 : 8320108	TR 43 : 8320108	TR 56 : 8320161
TR 30 : 8320069	TR 44 : 8320173	TR 57 : 8320138
TR 31 : 8320192	TR 45 : 8320138	TR 58 : 8320108
TR 32 : 8320095	TR 46 : 8320104	TR 59 : 8320173
TR 33 : 8320108	TR 47 : 8320173	TR 60 : 8320104
TR 34 : 8320069	TR 48 : 8320126	TR 61 : 8320173
TR 35 : 8320192	TR 49 : 8320061	TR 62 : 8320173
TR 36 : 8320095	TR 50 : 8320061	TR 63 : 8320061
TR 37 : 8320097	TR 51 : 8320097	TR 64 : 8320061
TR 38 : 8320097		

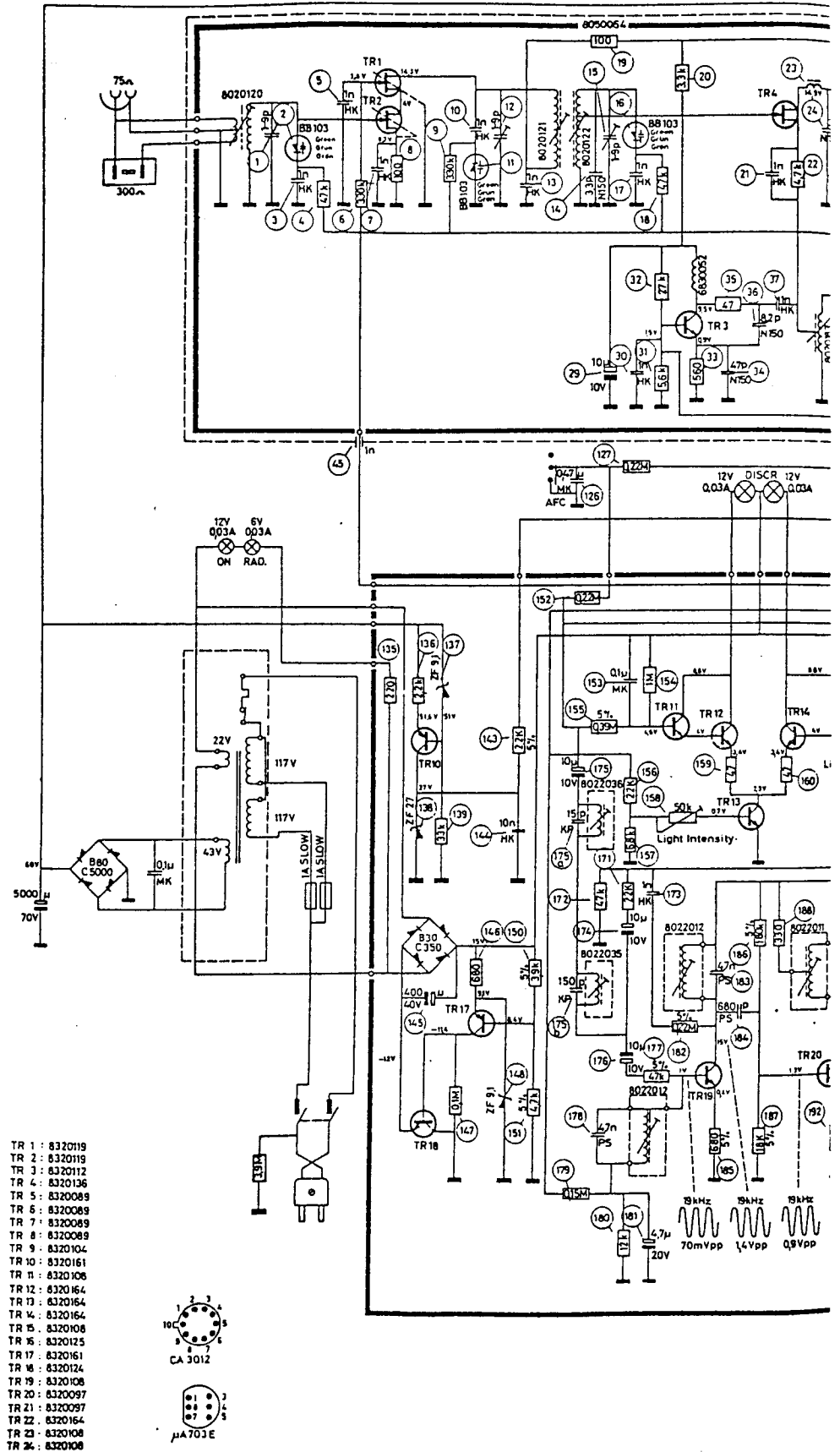
CH-1 CHANNEL

9222048 C
9222652 B

Subject to change without notice.
 Änderungen vorbehalten.
 Ret til ændringer forbeholdes.

For Service Manuals Contact
MAURITRON TECHNICAL SERVICES
 8 Cherry Tree Rd, Chinnor
 Oxon OX9 4QY
 Tel: 01844-351694 Fax: 01844-352554
 Email: enquiries@mauritron.co.uk

For Service Manuals Contact
MAURITRON TECHNICAL SERVICES
 8 Cherry Tree Rd, Chinnor
 Oxon OX9 4QY
 Tel: 01844-351694 Fax: 01844-352554
 Email: enquiries@maurtron.co.uk

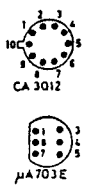
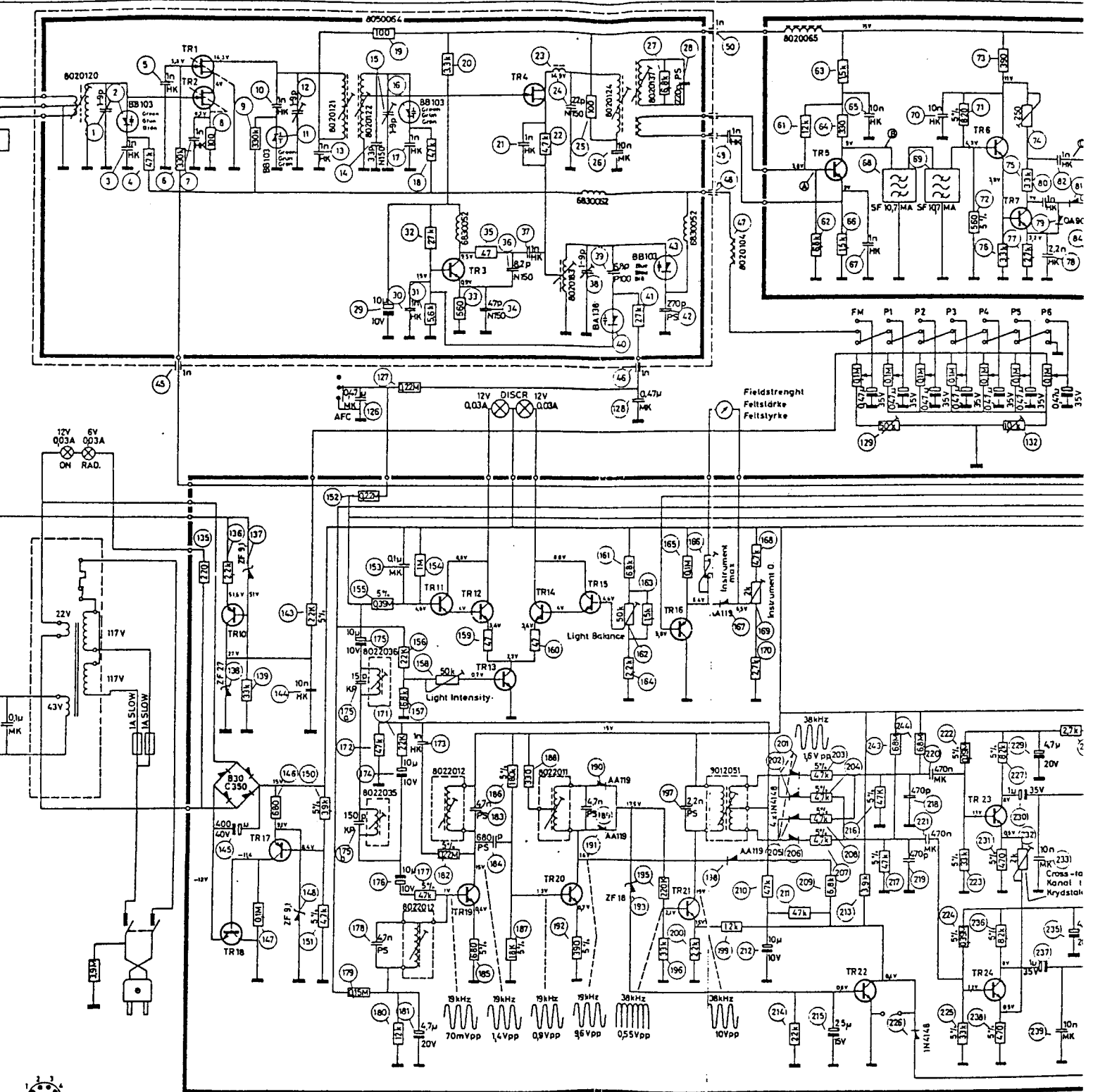


- TR 1 : 8320119
- TR 2 : 8320119
- TR 3 : 8320112
- TR 4 : 8320136
- TR 5 : 8320089
- TR 6 : 8320089
- TR 7 : 8320089
- TR 8 : 8320089
- TR 9 : 8320104
- TR 10 : 8320161
- TR 11 : 8320108
- TR 12 : 8320164
- TR 13 : 8320164
- TR 14 : 8320164
- TR 15 : 8320108
- TR 16 : 8320125
- TR 17 : 8320161
- TR 18 : 8320124
- TR 19 : 8320108
- TR 20 : 8320097
- TR 21 : 8320097
- TR 22 : 8320164
- TR 23 : 8320108
- TR 24 : 8320108



ΕΚΣΠΡΕΣ ΤΡΥΚΚΕΡΙΕΤ
 Form. 7081
 3538113

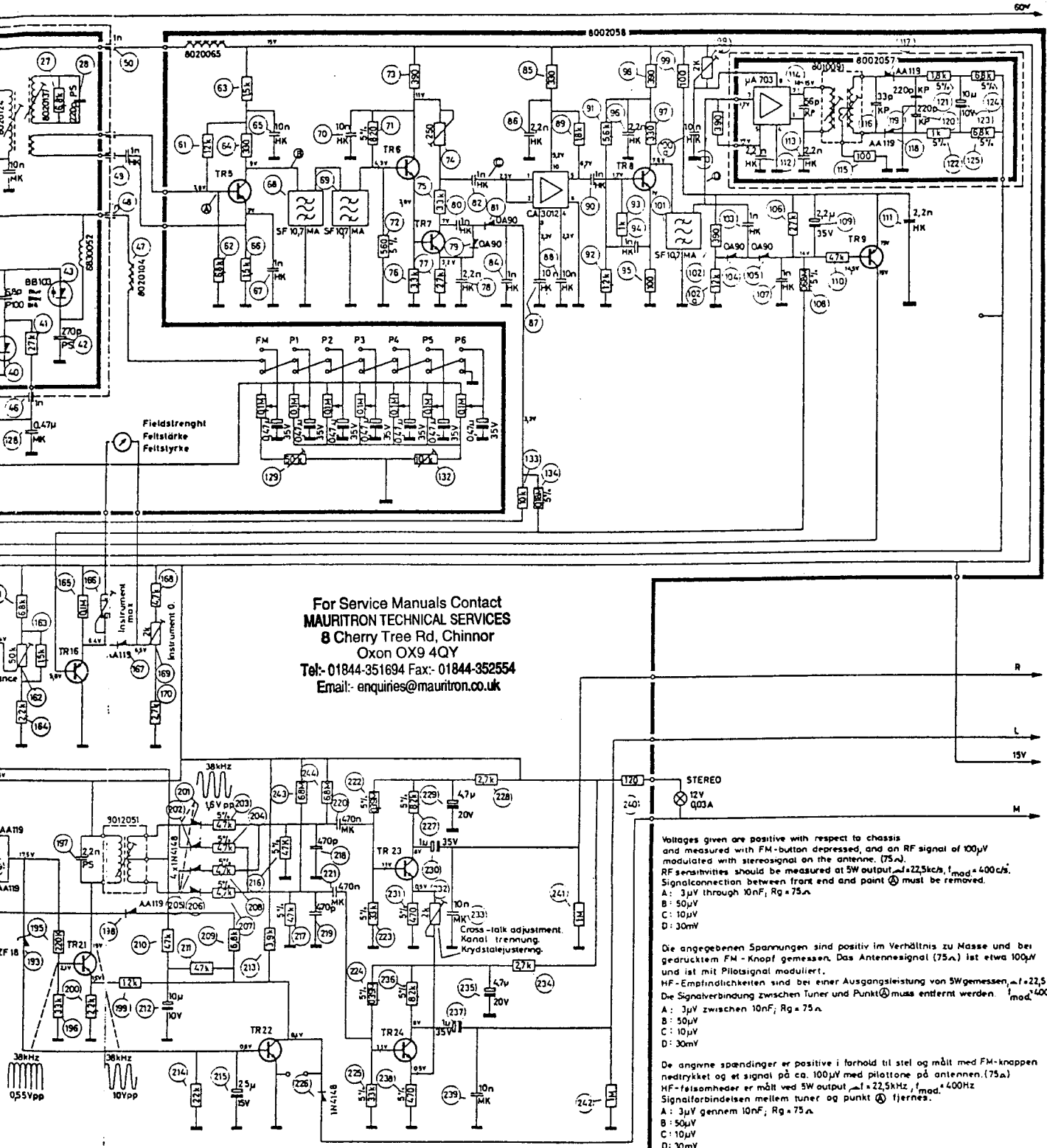
BEOMASTER 3000-2, TYPE 2402-108 MHz/117 V. CIRCUIT DIAGRAM



- PARTS LIST FOR BEOMASTER 3000**
- Page 9 No. 138 Diode 27 volts . . .
 - Page 34 No. 5 Mains lead . . .
 - Page 37 No. 54 Dial
 - Page 38 No. 107 Edge-operated pot
 - Page 38 No. 111 Front moulding, E
 - Page 42 No. 185 Mains transformer
 - Page 42 No. 193 Cover for housing

Other parts are identical with those of

2, TYPE 2402-108 MHz/117 V. CIRCUIT DIAGRAM 1



For Service Manuals Contact
MAURITRON TECHNICAL SERVICES
 8 Cherry Tree Rd, Chinnor
 Oxon OX9 4QY
 Tel: 01844-351694 Fax: 01844-352554
 Email: enquiries@mauritron.co.uk

Voltages given are positive with respect to chassis and measured with FM-button depressed, and an RF signal of 100µV modulated with stereosignal on the antenna. (75a)

RF sensitivities should be measured at 5W output, $f_m = 22.5\text{kHz}$, $f_{mod} = 400\text{ch}$. Signalconnection between front end and point ⓐ must be removed.

A: 3µV through 10nF, $R_g = 75\Omega$
 B: 50µV
 C: 10µV
 D: 30mV

De angivne spændinger er positive i forhold til stel og målt med FM-knappen nedtrykket og et signal på ca. 100µV med pilottone på antennen. (75a)

HF-Emfindligheden er målt ved 5W output, $f_m = 22.5\text{kHz}$, $f_{mod} = 400\text{Hz}$. Signalforbindelsen mellem tuner og punkt ⓐ fjernes.

A: 3µV gennem 10nF, $R_g = 75\Omega$
 B: 50µV
 C: 10µV
 D: 30mV

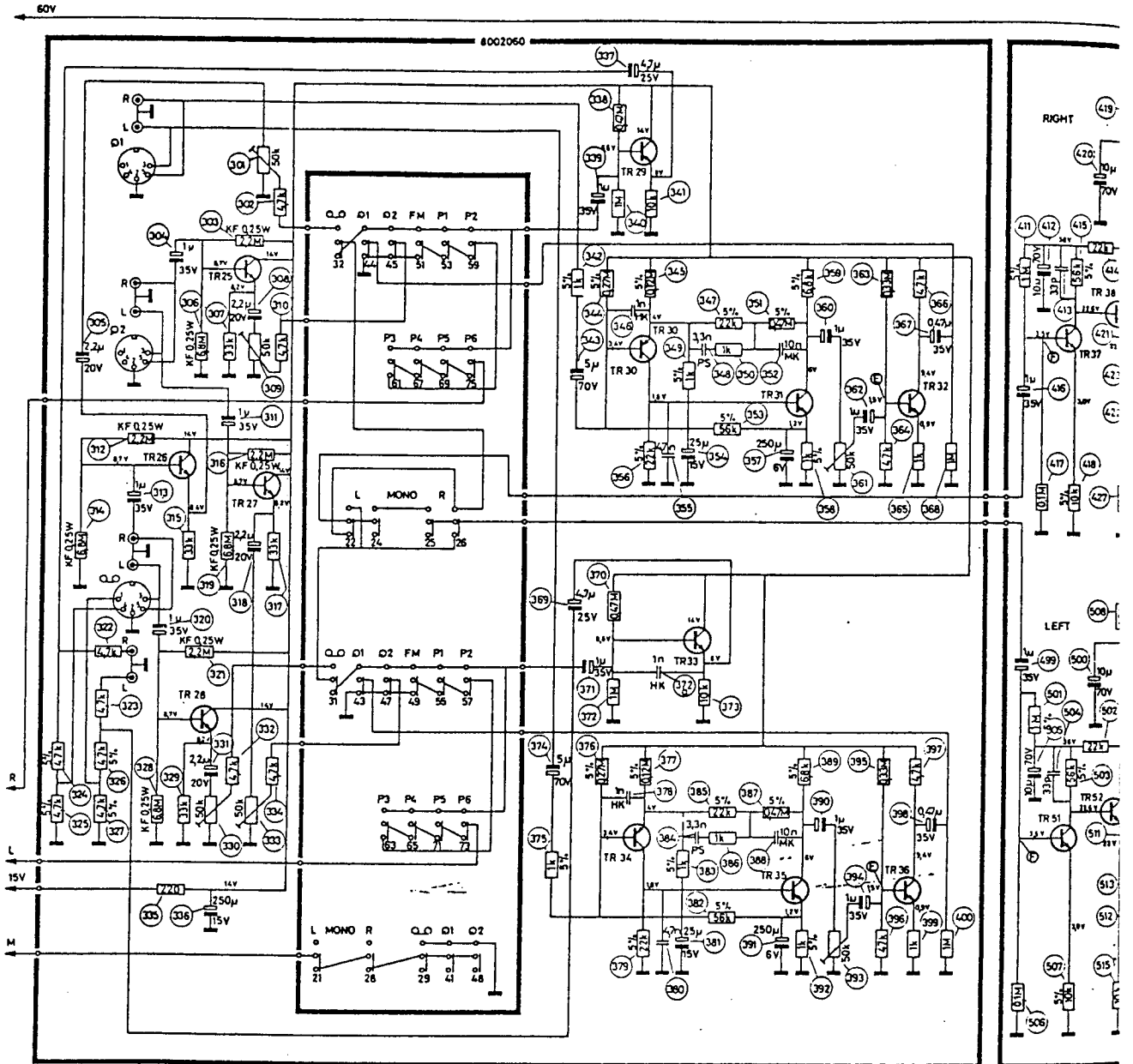
Subject to change without notice.
 Änderungen vorbehalten.
 Ret til ændringer forbeholdes.

PARTS LIST FOR BEOMASTER 3000-2, TYPE 2402-108 MHz/117 V

Page 9	No. 138	Diode 27 volts	8300045
Page 34	No. 5	Mains lead	6100012
Page 37	No. 54	Dial	3191021
Page 38	No. 107	Edge-operated potentiometer	5320010
Page 38	No. 111	Front moulding, Beomaster 3000-2	2568060
Page 42	No. 185	Mains transformer	8013108
Page 42	No. 193	Cover for housing	3164114

Other parts are identical with those of the BEOMASTER 3000, type 2402.

BEOMASTER 3000-2, TYPE 2402-108 MHz/1-



LOUDN	1 SPEAKERS2	LO FILTER HI
c
b
a
1 2 3 4	5 6 7 8	9 10 11 12
		13 14 15 16
		17 18 19 20

Voltagcs given are positive with respect to chassis and measured with \odot -button depressed.
 Resistors without designation: GBT 1/2W
 Capacitors marked MK: "High K"
 PS: Polystyren
 MK: Metallized plastic.
 AF sensitivities should be measured at 50mW output.
 E: 17mV
 F: 75mV
 G: 37mV
 H: 37mV

L. MONO R	TAPE
.
.
.
21 22 23 24	25 26 27 28
	29 30 31 32

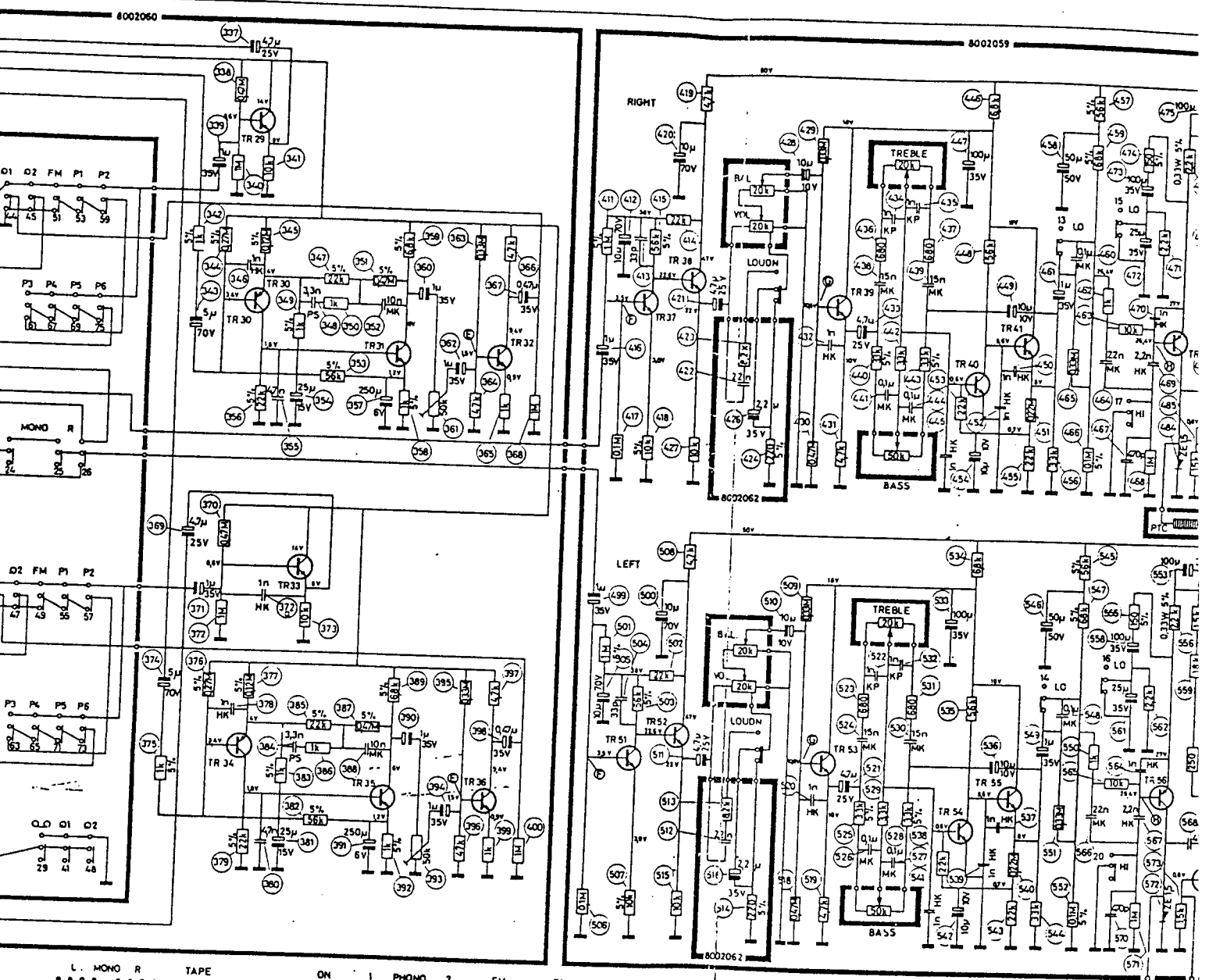
Die angegebenen Spannungen sind positiv im Verhaltncis zu Masse und bei gedrucktem \odot -Knopf gemessen.
 Widerstande ohne Angabe: GBT 1/2W
 Kondensatoren gekennzeichnet MK: "High K"
 PS: Polystyren
 MK: Metallisierter Kunststoff
 NF-Empfindlichkeiten sind bei einer Ausgangsleistung von 50mW gemessen.
 E: 17mV
 F: 75mV
 G: 37mV
 H: 37mV

ON	1 PHONO 2	FM	P1	P2	F
.
.
.
37 38 39 40	41 42 43 44	45 46 47 48	49 50 51 52	53 54 55 56	57 58 59 60
					61 62

De angivne spendinger og mal med \odot -knat moststande uden angivne Kondensatorer markert
 PS: Polystyren
 MK: Metallisierter Kunststoff
 LF felskomputer er malt
 E: 17mV
 F: 75mV
 G: 37mV
 H: 37mV

For Service Manuals Contact
MAURITRON TECHNICAL SERVICES
 8 Cherry Tree Rd, Chinnor
 Oxon OX9 4QY
 Tel: 01844-351694 Fax: 01844-352554
 Email: enquiries@mauritron.co.uk

BEOMASTER 3000-2, TYPE 2402-108 MHz/117 V. CIRCUIT DIAGRAM 2



L.	MONO	R	TAPE	ON	1	PHONO	2	FM	P1	P2	P3	P4	P5	P6	AFC																																								
21	22	23	24	25	26	27	28	29	30	31	32	37	38	39	40	41	42	43	44	45	46	47	48	49	50	51	52	53	54	55	56	57	58	59	60	61	62	63	64	65	66	67	68	69	70	71	72	73	74	75	76	77	78	79	80

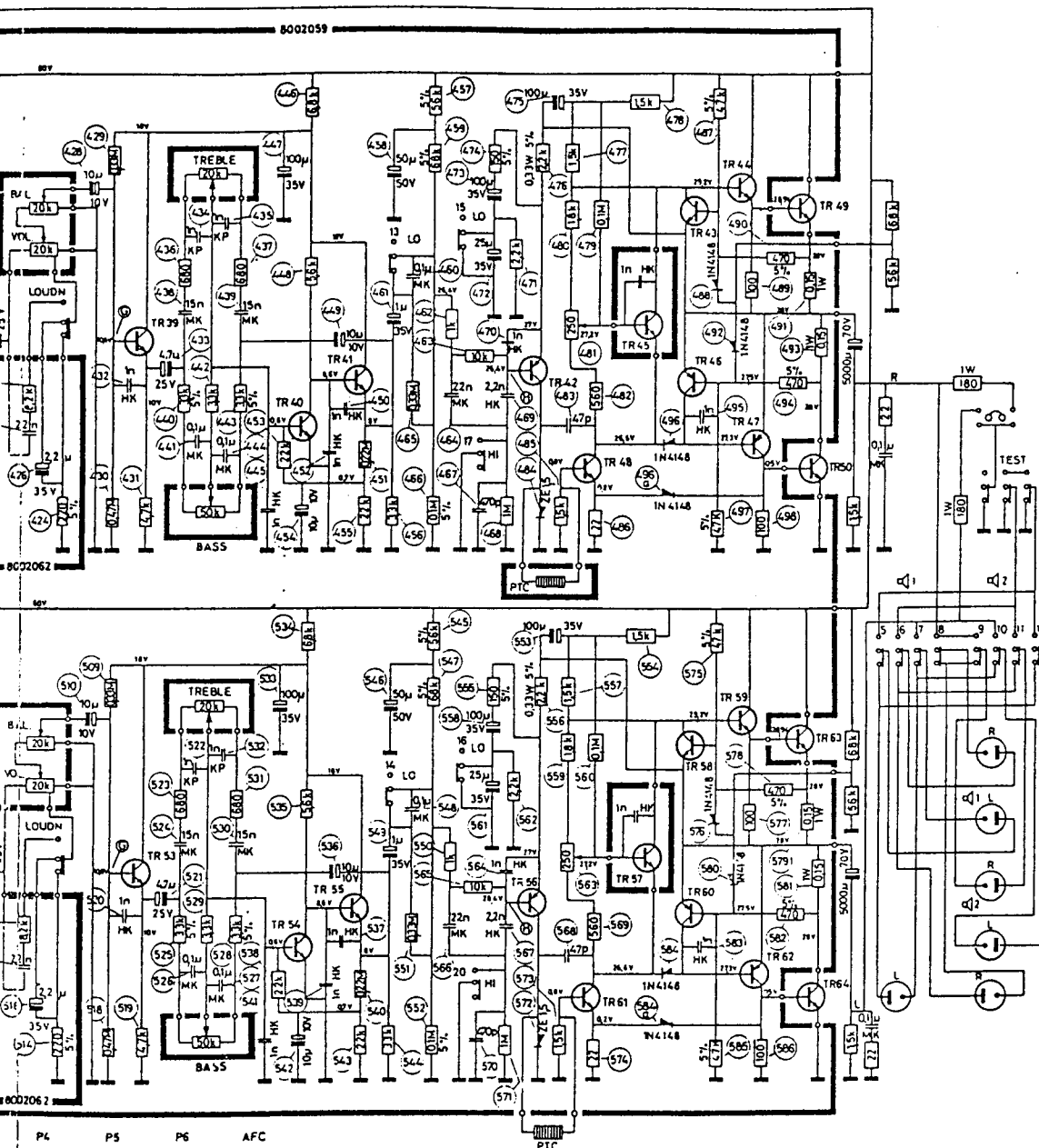
Die angegebenen Spannungen sind positiv im Verhältnis zu Masse und bei gedrücktem 2-Knopf gemessen.
 Widerstände ohne Angabe: GBT 1/2W.
 Kondensatoren gekennzeichnet MK: "High K"
 PS: Polystyren
 MK: Metallisierter Kunststoff
 NF-Empfindlichkeiten sind bei einer Ausgangsleistung von 50mW gemessen.
 E: 17mV
 F: 75mV
 G: 37mV
 H: 37mV

De angivne spændinger er positive i forhold til stel og målt med 2-knappen nedtrykket.
 Modstande uden angivelse: 38 1/2W
 Kondensatorer mærket MK: "High K"
 PS: Polystyren
 MK: Metalliseret kunststof.
 LF-Empfindheder er målt ved 50mW output.
 E: 17mV
 F: 75mV
 G: 37mV
 H: 37mV

TR 25:	8320095	TR 39:	8320057
TR 26:	8320095	TR 40:	8320095
TR 27:	8320095	TR 41:	8320108
TR 28:	8320095	TR 42:	8320161
TR 29:	8320108	TR 43:	8320108
TR 30:	8320069	TR 44:	8320173
TR 31:	8320192	TR 45:	8320138
TR 32:	8320095	TR 46:	8320198
TR 33:	8320108	TR 47:	8320173
TR 34:	8320069	TR 48:	8320126
TR 35:	8320192	TR 49:	8320061
TR 36:	8320095	TR 50:	8320061
TR 37:	8320097	TR 51:	8320097
TR 38:	8320097		

Subject to change without notice.
 Änderungen vorbehalten.
 Ret til ændringer forbeholdes

V. CIRCUIT DIAGRAM 2



P4	P5	P6	AFC
0 0 0 0	0 0 0 0	0 0 0 0	0 0 0 0
1 1 1 1	1 1 1 1	1 1 1 1	1 1 1 1
2 2 2 2	2 2 2 2	2 2 2 2	2 2 2 2
3 3 3 3	3 3 3 3	3 3 3 3	3 3 3 3
4 4 4 4	4 4 4 4	4 4 4 4	4 4 4 4
5 5 5 5	5 5 5 5	5 5 5 5	5 5 5 5
6 6 6 6	6 6 6 6	6 6 6 6	6 6 6 6
7 7 7 7	7 7 7 7	7 7 7 7	7 7 7 7
8 8 8 8	8 8 8 8	8 8 8 8	8 8 8 8
9 9 9 9	9 9 9 9	9 9 9 9	9 9 9 9

positive i forhold til stel
nedtrykhet
38 V2W
High K
Polystyren
Højallerede tunstatof.
50mV output.

TR 25	8320095
TR 26	8320095
TR 27	8320095
TR 28	8320095
TR 29	8320108
TR 30	8320069
TR 31	8320192
TR 32	8320095
TR 33	8320108
TR 34	8320069
TR 35	8320192
TR 36	8320095
TR 37	8320097
TR 38	8320097

Subject to change without notice
Änderungen vorbehalten.
Ret til ændringer forbeholdes

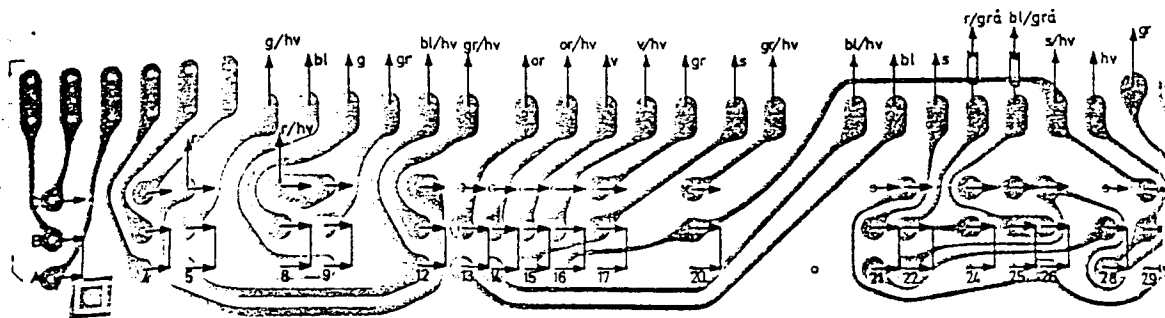
TR 39	8320057
TR 40	8320095
TR 41	8320109
TR 42	8320161
TR 43	8320108
TR 44	8320173
TR 45	832013A
TR 46	8320198
TR 47	8320173
TR 48	8320126
TR 49	8320061
TR 50	8320061
TR 51	8320097

TR 52	8320097
TR 53	8320057
TR 54	8320095
TR 55	8320108
TR 56	8320161
TR 57	8320138
TR 58	8320108
TR 59	8320173
TR 60	8320198
TR 61	8320126
TR 62	8320173
TR 63	8320061
TR 64	8320061

For Service Manuals Contact
MAURITRON TECHNICAL SERVICES
8 Cherry Tree Rd, Chinnor
Oxon OX9 4QY
Tel: 01844-351694 Fax: 01844-352554
Email: enquiries@mauritron.co.uk



PUSHBUTTON SWITCH WITH PC UNIT, 7402086. / DRUCKKNOPFUMSCHALTER MIT LE



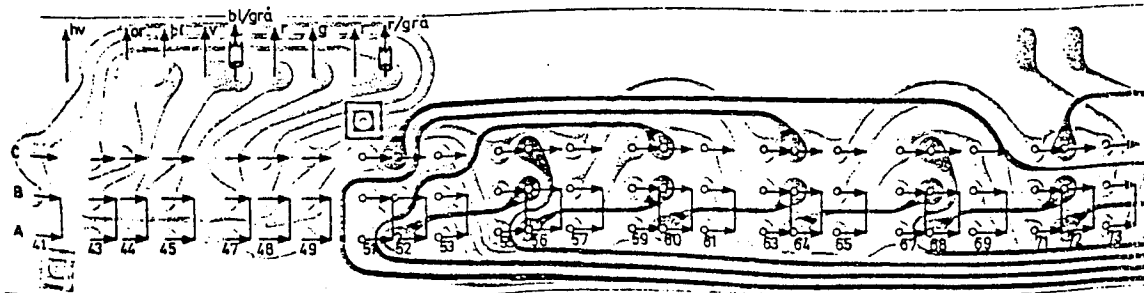
PC board, conductor side. / Printplatte von Druckseite aus gesehen.

Ledningsfarver — Colour of wires — Kabelfarben

bl: blå	— blue	— blau
br: brun	— brown	— braun
g: gul	— yellow	— gelb
gr: grøn	— green	— grün
grå: grå	— grey	— grau
hv: hvid	— white	— weiss
or: orange	— orange	— orange
r: rød	— red	— rot
s: sort	— black	— schwarz
v: violet	— violet	— violett

For Service Manuals Contact
MAURITRON TECHNICAL SERVICES
 8 Cherry Tree Rd, Chinnor
 Oxon OX9 4QY
 Tel: 01844-351694 Fax: 01844-352554
 Email: enquiries@mauritron.co.uk

PUSHBUTTON SWITCH WITH PC UNIT, 7402086

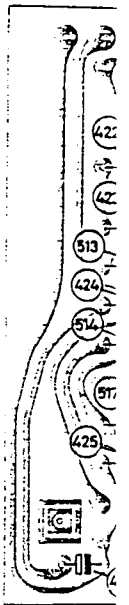
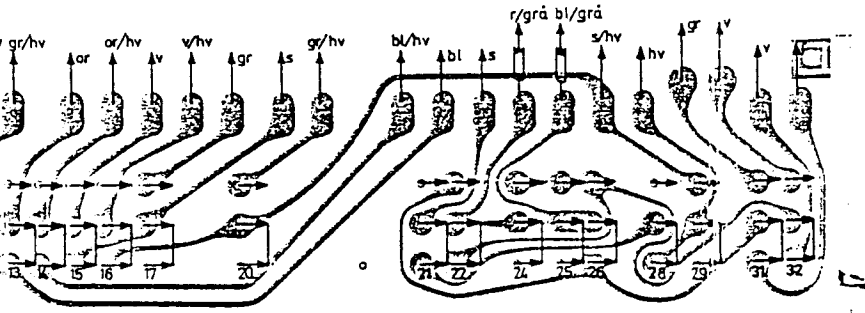


PC board, conductor side. /

THE QUALITY OF
 THIS PAGE IS
 THE BEST THAT
 IS AVAILABLE

PC UNIT 8002062, BASS COMPENSATION CIRCUIT

UNIT, 7402086. / DRUCKKNOPFUMSCHALTER MIT LEITERPLATTE, 7402086.

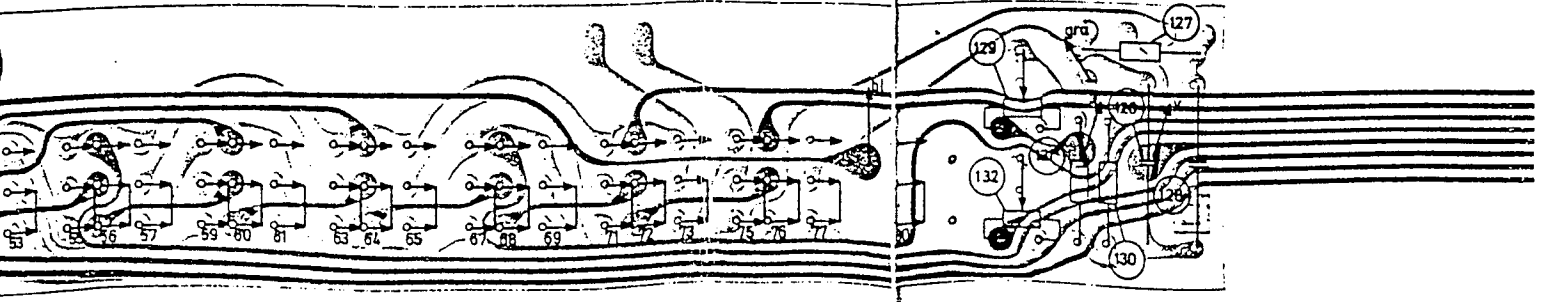


conductor side. / Printplatte von Druckseite aus gesehen.

Farben
u
un
b
n
u
iss
nge
warz
lett

PC board, component side. /

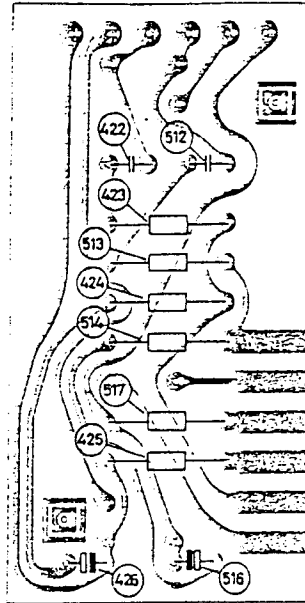
PUSHBUTTON SWITCH WITH PC UNIT, 7402086. / DRUCKKNOPFUMSCHALTER MIT LEITERPLATTE, 7402086



PC board, conductor side. / Printplatte von Druckseite aus gesehen.

PC UNIT 8002062, BASS COMPENSATION CIRCUIT / PRINTPLATTE 8002062, PHYSIOLOGISCHE LAUTSTÄRKEREGELUNG

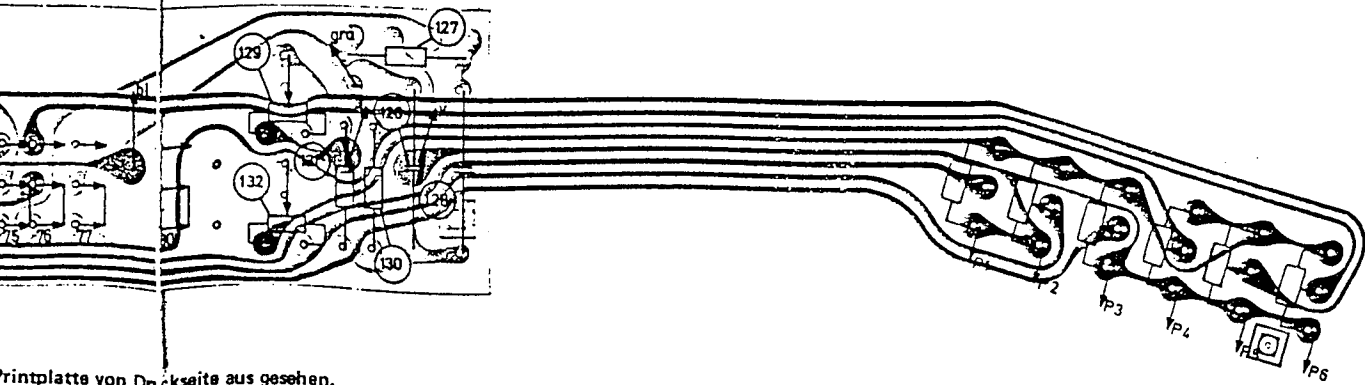
TERPLATTE, 7402086.



PC board, component side. / Printplatte von Bauteilseite aus gesehen.

For Service Manuals Contact
MAURITRON TECHNICAL SERVICES
 8 Cherry Tree Rd, Chinnor
 Oxon OX9 4QY
 Tel:- 01844-351694 Fax:- 01844-352554
 Email:- enquiries@mauritron.co.uk

/ DRUCKKNÖPFUMSCHALTER MIT LEITERPLATTE, 7402086.

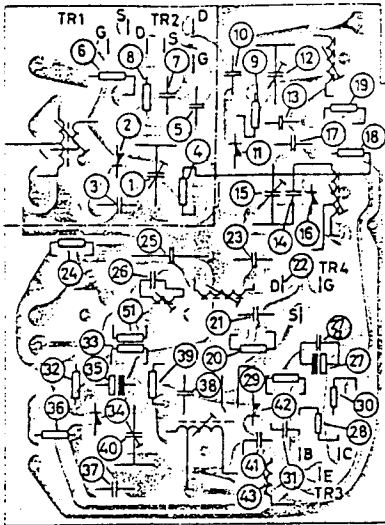


Printplatte von Druckseite aus gesehen.

8050045

FRONT-END, 8050045 / TUNER 8050045

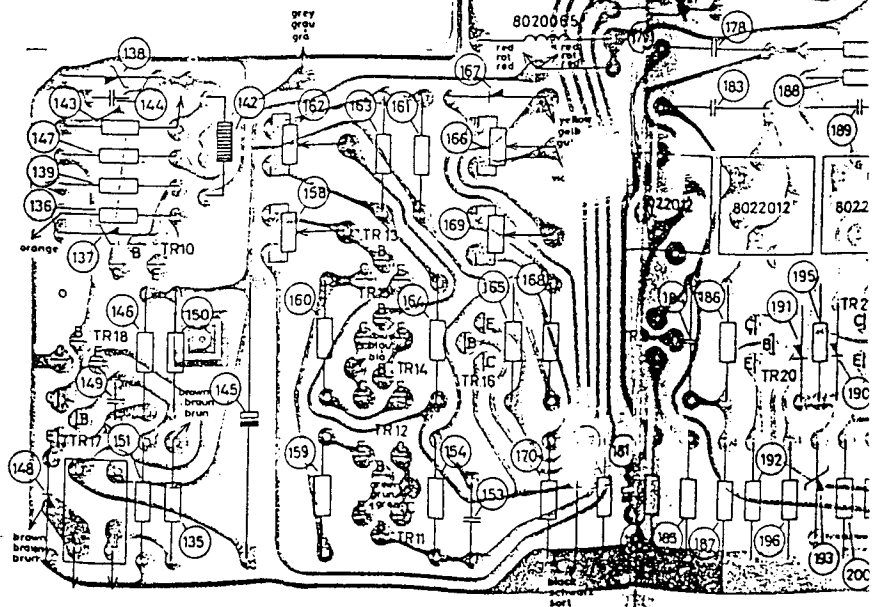
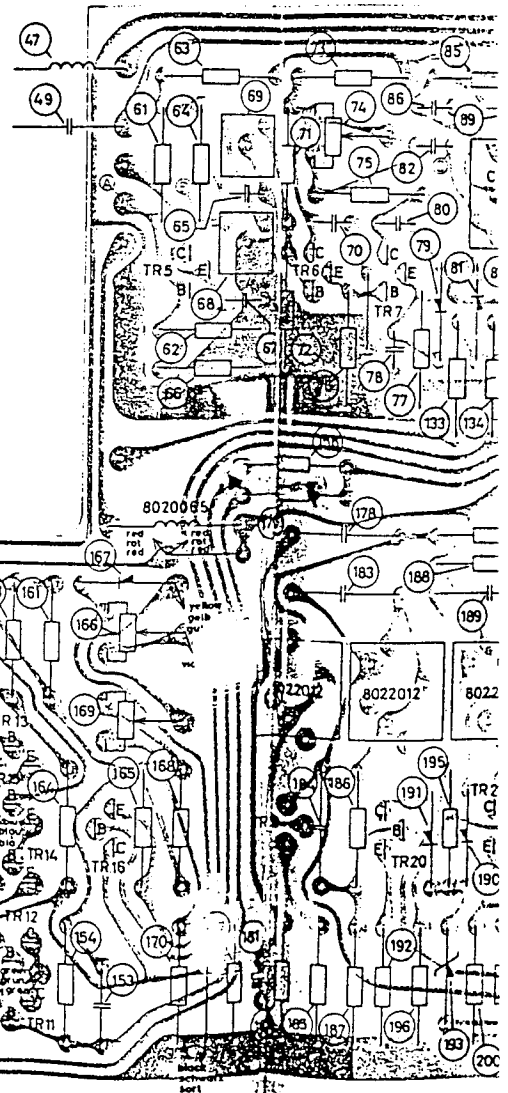
PC



PC UNIT 8002058, IF/DECC

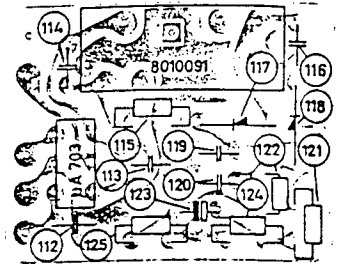
PC board, component side. / Printplatte von Bauteilseite aus gesehen.

For Service Manuals Contact
MAURITRON TECHNICAL SERVICES
 8 Cherry Tree Rd, Chinnor
 Oxon OX9 4QY
 Tel:- 01844-351694 Fax:- 01844-352554
 Email:- enquiries@mauritron.co.uk



PC board, component side. / Printplatte v

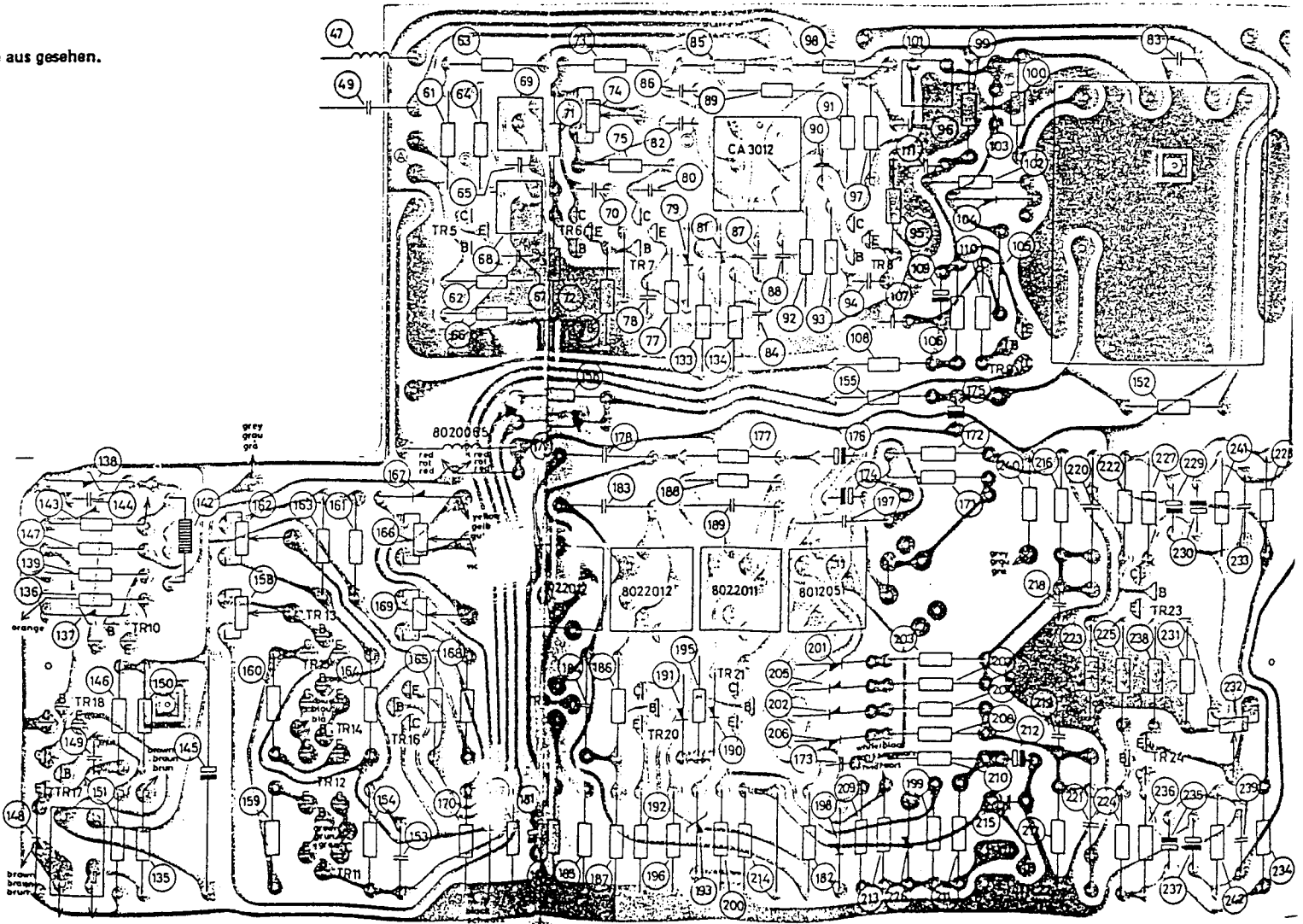
THE QUALITY OF THIS PAGE IS THE BEST THAT IS AVAILABLE



PC board, component side / Printplatte von Bauteilseite

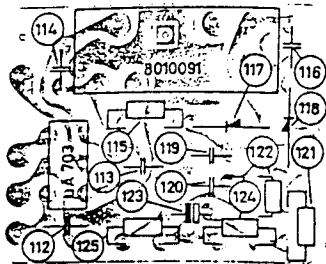
PC UNIT 8002058, IF/DECODER / PRINTPLATTE 8002058, ZF/DECODER

ite aus gesehen.



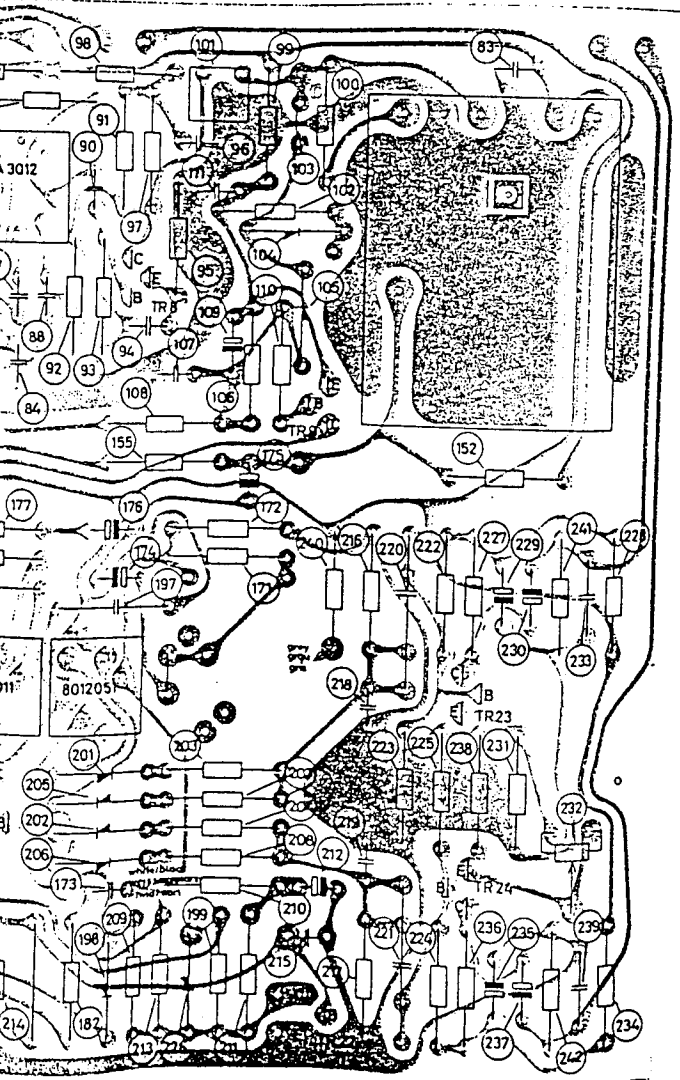
PC board, component side. / Printplatte von Bauteilseite gesehen.

UNIT 8002057, DISCRIMINATOR / PRINTPLATTE 8002057, DETEKTOR



PC board, component side / Printplatte von Bauteilseite aus gesehen.

UNIT 8002058, ZF/DECODER / PRINTPLATTE 8002058, ZF/DECODER



Printplatte von Bauteilseite gesehen.

THE QUALITY OF
THIS PAGE IS
THE BEST THAT
IS AVAILABLE

For Service Manuals Contact
MAURITRON TECHNICAL SERVICES
8 Cherry Tree Rd, Chinnor
Oxon OX9 4QY
Tel:- 01844-351694 Fax:- 01844-352554
Email:- enquiries@mauritron.co.uk



PARTS LIST, FRONT-END 8050045

STÜCKLISTE FÜR TUNER 8050045

8050070

2	Diode, BB 103 blue
11	Diode, BB 103 green
16	Diode, BB 103 green
27	Electrolytic capacitor, 4.7 µF/25 V TANT
34	Diode, BA 138
35	Electrolytic capacitor, 10 µF/10 V TANT
42	Diode, BB 103 blue
	Signal input coil
	Band-pass filter coil, primary
	Band-pass filter coil, secondary
	Oscillator coil
	IF coil
	IF coil
	Transistor, TR 1, TR 2
	Transistor, TR 3
	Transistor, TR 4

Diode, BB 103 blau	8300050
Diode, BB 103 grün	8300041
Diode, BB 103 grün	8300041
Elko, 4,7 µF/25 V Tant.	4200108
Diode, BA 138	8300032
Elko, 10 µF/10 V Tant.	4200107
Diode, BB 103 blau	8300050
Antennenspule	8020120
Bandfilterspule, primär	8020121
Bandfilter, sekundär	8020122
Oszillatortspule	8020123
ZF-Spule	8020124
ZF-Spule	8020137
Transistor, TR 1, TR 2	8320119
Transistor, TR 3	8320111
Transistor, TR 4	8320136

PARTS LIST, PC 8002058, IF/DECODER

STÜCKLISTE FÜR PRINTPLATTE 8002058, ZF/DECODER

47	RF coil, 150 µH on 1 megohm
74	Potentiometer, 250 ohms
109	Electrolytic capacitor, 2.2 µF/35 V TANT
123	Electrolytic capacitor, 10 µF/10 V TANT
138	Diode, 22 volts
142	Resistor, NTC, 15 k ohms
145	Electrolytic capacitor, 400 µF/40 V
158	Potentiometer, 50 k ohms
162	Potentiometer, 50 k ohms
166	Potentiometer, 5 k ohms
169	Potentiometer, 2 k ohms
193	Diode, ZF 18
215	Electrolytic capacitor, 25 µF/15 V
230	Electrolytic capacitor, 1 µF/35 V TANT
232	Potentiometer, 5 k ohms
237	Electrolytic capacitor, 1 µF/35 V TANT
	Electrolytic capacitor, 4.7 µF/25 V TANT
	Electrolytic capacitor, 10 µF/10 V TANT
	RF choke, 130 µH
	AF transformer, 38 kHz
	AF circuit, 19 kHz, with tap
	AF circuit, 19 kHz
	AF circuit, 114 kHz filter
	AF circuit, 152 kHz filter
	FM transformer, discriminator
	Ceramic filters (three)
	Integrated circuit, uA 703
	Integrated circuit, FM-IF
	Diode pair, two AA 119's
	Diode, AA 119
	Diode, OA 90
	Diode, 9.1 volts (Nos. 137 and 148)
	Diode (Nos. 201, 202, 205, 206, and 226)
	Rectifier, 30 volts 350 mA
	Transistor, TR 5, TR 6, TR 7, TR 8
	Transistor, TR 9
	Transistor, TR 10, TR 17
	Transistor, TR 11, TR 15, TR 19,
	TR 23, TR 24
	Transistor, TR 12, TR 13, TR 14, TR 22
	Transistor, TR 16
	Transistor, TR 18
	Transistor, TR 20, TR 21

HF-Spule, 150 µH auf 1 MOhm	8020104
Potentiometer, 250 Ohm	5370059
Elko, 2,2 µF/35 V Tant.	4201069
Elko, 10 µF/10 V Tant.	4200107
Diode, 22 Volt	8300033
Widerstand, NTC, 15 kOhm	5220017
Elko, 400 µF/40 V	4201029
Potentiometer, 50 kOhm	5370061
Potentiometer, 50 kOhm	5370061
Potentiometer, 5 kOhm	5370058
Potentiometer, 2 kOhm	5370006
Diode, ZF 18	8300031
Elko, 25 µF/15 V	4200100
Elko, 1 µF/35 V Tant.	4201057
Potentiometer, 5 kOhm	5370058
Elko, 1 µF/35 V Tant.	4201057
Elko, 4,7 µF/25 V Tant.	4200108
Elko, 10 µF/10 V Tant.	4200107
Sperrspule, 130 µH	8020065
Transformator, NF, 38 kHz	8012051
NF-Kreis, 19 kHz m. Abgriff	8022011
NF-Kreis, 19 kHz	8022012
NF-Kreis, 114-kHz-Filter	8022024
NF-Kreis, 152-kHz-Filter	8022025
Transformator, FM Detektor	8010091
Keramisches Filter, 3 Stck.	8030002
Integrierte Schaltung, uA 703	8340002
Integrierte Schaltung, FM, ZF	8340003
Diodenpaar, 2 Stck. AA 119	8300000
Diode, AA 119	8300024
Diode, OA 90	8300009
Diode, 9.1 Volt, Pos. Nr. 137 und 148	8300028
Diode, Pos. Nr. 201, 202, 205, 206 und 226	8300058
Gleichrichtervertil, 30 Volt/350 mA	8310028
Transistor, TR 5, TR 6, TR 7 und TR 8	8320089
Transistor, TR 9	8320104
Transistor, TR 10, TR 17	8320161
Transistor, TR 11, TR 15, TR 19,	
TR 23, TR 24	8320108
Transistor, TR 12, TR 13, TR 14, TR 22	8320164
Transistor, TR 16	8320125
Transistor, TR 18	8320124
Transistor, TR 20, TR 21	8320097

* The BEOMASTER 3000, type 2402 - 1,2, and 3 (dial 87.5 - 108 MHz) uses the zener diode and NTC resistor specified here:

* Im BEOMASTER 3000 Typ 2402-1,2 und 3 (Skala 87,5 - 108 MHz) sind nachstehende Zenerdiode und NTC-Widerstand angewandt

138	Diode, 27 volts
142	Resistor, NTC, 82 k ohms

Diode, 27 Volt	8300045
Widerstand, NTC 82 kOhm	5220018



PARTS LIST, PC 8002060, PREAMPLIFIER STÜCKLISTE FÜR PRINTPLATTE 8002060, VORVERSTÄRKER

336	Electrolytic capacitor, 250 µF/15 V	Elko, 250 µF/15 V	4200097
354	Electrolytic capacitor, 25 µF/15 V	Elko, 25 µF/25 V	4200100
357	Electrolytic capacitor, 250 µF/6 V	Elko, 250 µF/6 V	4200118
367	Electrolytic capacitor, 0.47 µF/35 V TANT	Elko, 0,47 µF/35 V Tant.	4201058
381	Electrolytic capacitor, 25 µF/15 V	Elko, 25 µF/15 V	4200100
391	Electrolytic capacitor 250 µF/6 V	Elko, 250 µF/6 V	4200108
398	Electrolytic capacitor 0.47 µF/35 V TANT	Elko, 0,47 µF/35 V Tant.	4201058
	Electrolytic capacitor, 2.2 µF/35 V TANT	Elko, 2,2 µF/35 V Tant.	4201069
	Electrolytic capacitor, 4.7 µF/25 V TANT	Elko, 4,7 µF/25 V Tant.	4201057
	Electrolytic capacitor, 1 µF/35 V TANT	Elko, 1 µF/35 V Tant.	4201057
	Potentiometer, 50 k ohms	Potentiometer, 50 kOhm	5370061
	Transistor, TR 25, TR 26, TR 27, TR 28, TR 32, TR 36	Transistor, TR 25, TR 26, TR 27, TR 28, TR 32, TR 36	8320095
	Transistors, TR 29, TR 33	Transistor, TR 29, TR 33	8320108
	Transistors, TR 30, TR 34	Transistor, TR 30, TR 34	8320069
	Transistors, TR 31, TR 35	Transistor, TR 31, TR 35	8320192

PARTS LIST, PC 8002059, AF

STÜCKLISTE FÜR PRINTPLATTE 8002059, NF

458	Electrolytic capacitor, 50 µF/50 V	Elko, 50 µF/50 V	4201075
472	Electrolytic capacitor, 25 µF/35 V	Elko, 25 µF/35 V	4201066
481	Potentiometer, 250 ohms	Potentiometer, 250 Ohm	5370059
484	Diode, 1.5 volts	Diode, 1,5 Volt	8300056
546	Electrolytic capacitor, 50 µF/50 V	Elko, 50 µF/50 V	4201075
561	Electrolytic capacitor, 25 µF/35 V	Elko, 25 µF/35 V	4201066
563	Potentiometer, 250 ohms	Potentiometer, 250 Ohm	5370059
572	Diode, 1.5 volts	Diode, 1,5 Volt	8300056
	Heat sink for transistor	Kühlprofil für Transistor	3358027
	Electrolytic capacitor, 4.7 µF/25 V TANT	Elko, 4,7 µF/25 V Tant.	4200108
	Electrolytic capacitor, 10 µF/10 V TANT	Elko, 10 µF/10 V Tant	4200107
	Electrolytic capacitor, 1 µF/35 V TANT	Elko, 1 µF/35 V Tant.	4201057
	Electrolytic capacitor, 10 µF/70 V	Elko, 10 µF/70 V	4201065
	Electrolytic capacitor, 100 µF/35 V	Elko, 100 µF/35 V	4201060
	Resistor, 0.15 ohm/1 W	Widerstand, 0,15 Ohm/1 W	5102021
	Diodes, (Nos. 488, 492, 496, 496 a, 576, 580, 584, and 584 a)	Diode, Pos. Nr. 488, 492, 496, 496a, 576, 580, 584 und 584 a	8300058
	Transistors, TR 37, TR 38, TR 51, TR 52	Transistor, TR 37, TR 38, TR 51, TR 52	8320097
	Transistors, TR 39, TR 53	Transistor, TR 39, TR 53	8320057
	Transistors, TR 40, TR 54	Transistor, TR 40, TR 54	8320095
	Transistors, TR 41, TR 43, TR 55, TR 58	Transistor, TR 41, TR 43, TR 55, TR 58	8320108
	Transistors, TR 42, TR 56	Transistor, TR 42, TR 56	8320161
	Transistor pair, TR 44, TR 47 and TR 59, TR 62	Transistorpaar, TR 44, TR 47 und TR 59, TR 62	8320173
	Transistors TR 46, TR 60	Transistor, TR 46, TR 60	8320104
	Transistors, TR 48, TR 61	Transistor, TR 48, TR 61	8320126

THE QUALITY OF
THIS PAGE IS
THE BEST THAT
IS AVAILABLE



CIRCUIT DESCRIPTION

FM Front-end 8050045

The signal picked up by the aerial is applied, via a tuned circuit, to the RF stage, two FET transistors in a cascode circuit. The cascode circuit eliminates the need for neutralization, and the AVC control system does not affect the input circuit because the incoming signal is applied to TR 2 whilst the AVC bias voltage is applied to TR 1. The mixer, too, uses an FET transistor, TR 4. Injection signal from the separate oscillator TR 3 is fed via an inductive coupling to the source of the mixer transistor, and the amplified signal is fed via a band-pass filter to the gate. The IF signal is taken off at the drain.

Instead of a variable capacitor, the tuner uses four BB 103 capacitance diodes and a 100 k ohm potentiometer. In addition to this potentiometer, which is termed the main potentiometer and covers the entire FM band, the tuner incorporates six more 100 k ohm potentiometers; these are used for fixed-station tuning and are switched into circuit by six associated pushbuttons. Each of them covers the entire FM band from 87.5 to 104 MHz. The six "fingertip potentiometers" are placed on the front panel of the receiver. The seven potentiometers receive 22 volts of stabilized control voltage from transistor TR 10, enabling DC tuning of the oscillator and the three RF circuits. The BA 138 diode in the oscillator circuit provides AFC control. It is controlled directly from the discriminator circuit.

FM Intermediate Frequency

The IF amplifier uses ceramic filters and integrated circuits, thus reducing the number of adjustable circuits to four. The use of integrated circuits results in higher gain per stage and effective limiting. Each ceramic filter is the equivalent of two tuned circuits. The frequency of the ceramic filters varies between 10.5 MHz and 10.9 MHz, and in the case of replacement it is necessary to replace all three filters as their frequency is not adjustable.

The output of the front-end is fed to the first IF transistor, TR 5, via a link. Ceramic filters in the collector circuit cause an attenuation of 12 dB. The output of the amplifier stage composed of TR 6, TR 7, is applied to an integrated circuit, CA 3012, which provides a gain of approx. 70 dB. A 250-ohm potentiometer (No. 74) immediately ahead of the CA 3012 permits gain control; higher values of resistance gives higher gain but also involve a risk of instability.

The last ceramic filter is placed in the collector circuit of TR 8. From there, the signal passes to integrated circuit μ A 703, which provides 25-28 dB of gain. The discriminator is a symmetrical ratio detector; voltage for plotting the S-curve can be taken off at the test point.

FUNKTIONSBESCHREIBUNG

FM-Tuner 8050045

Über einen abgestimmten Kreis wird das Antennensignal zur HF-Stufe geführt, die aus zwei Feldeffekt-Transistoren in Kaskadenkopplung besteht. Eine Stabilisierungsschaltung ist dann nicht erforderlich, und die AVR-Regelung beeinflusst nicht den Eingangskreis, da das Antennensignal dem TR 2 und die AVR-Spannung dem TR 1 zugeführt werden. In der Mischstufe wird auch ein Feldeffekt-Transistor, TR 4, benutzt. Von dem getrennten Oszillator, TR 3, wird das Signal über eine induktive Kopplung zur Source des Mischtransistors geführt, und das verstärkte Antennensignal wird über ein Bandfilter zum Gate geführt. Das ZF-Signal wird am Drain abgegriffen.

Im Tuner werden statt eines Drehkondensators 4 Kapazitätsdioden BB 103 sowie ein Potentiometer von 100 kOhm benutzt. Außer diesem Potentiometer, das als Hauptpotentiometer bezeichnet wird, und das ganze UKW-Band deckt, gibt es sechs andere, auch von je 100 kOhm, die für die feste Einstellung von Stationen benutzt werden. Zusammen mit einem entsprechenden Druckknopf können diese eingekoppelt werden, und sie decken je für sich das ganze UKW-Band von 87,5 bis 104 MHz. Die sechs "Fingerpotentiometer" sind an der Frontplatte des Empfängers angebracht. Den sieben Potentiometern wird eine stabilisierte Steuerspannung von 22 Volt vom Transistor TR 10 zugeführt, wodurch der Oszillator und die drei HF-Kreise gleichspannungsmäßig abgestimmt werden können.

Die in den Oszillator eingeschaltete Diode BA 138 arbeitet als Frequenzfang, AFN, und wird direkt vom FM-Detektor gesteuert.

FM-Zwischenfrequenz

Im Zwischenfrequenzverstärker werden keramische Filter und integrierte-Schaltungen benutzt, wodurch die Anzahl von abgleichbaren Kreisen auf 4 vermindert worden ist. Durch die Anwendung von integrierten Schaltungen ergibt sich eine höhere Verstärkung in einer Stufe und gleichzeitig bieten sie eine wirksame Begrenzung. Die keramischen Filter entsprechen je zwei abgestimmten Kreisen. Die Frequenz der Filter schwankt zwischen 10,5 und 10,9 MHz, und bei einer etwaigen Auswechslung müssen alle drei Filter ausgewechselt werden, da ein Abgleich der ZF-Frequenz nicht möglich ist.

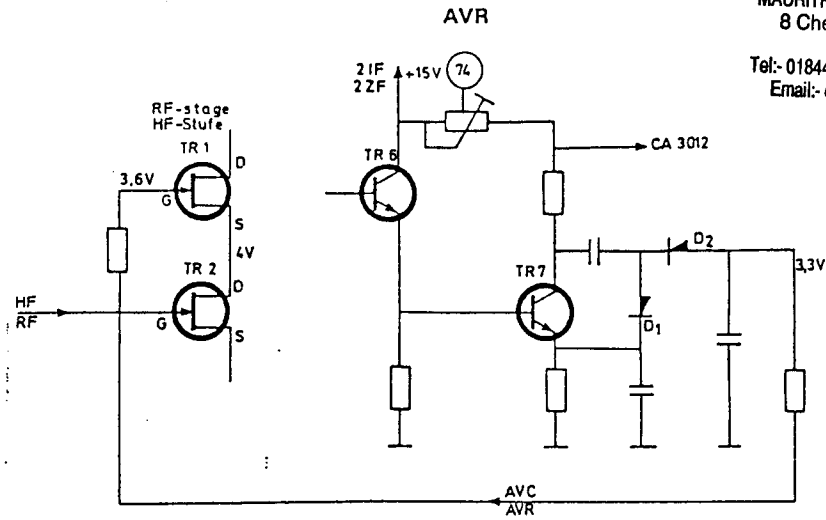
Vom Tuner wird das Signal zum 1. ZF-Transistor, TR 5, über eine Link-Kopplung geführt. Im Kollektor befinden sich keramische Filter, die eine Dämpfung um 12 dB bewirken. Von der Verstärkerstufe TR 6, TR 7 wird das Signal einer integrierten Schaltung CA 3012 zugeführt, die eine Verstärkung von ca. 70 dB leistet. Unmittelbar vor der CA 3012 gibt es ein Potentiometer von 250 Ohm, Pos. 74, das die Empfindlichkeit regulieren kann; ein höherer Widerstand ergibt eine grössere Empfindlichkeit, aber damit auch die Möglichkeit einer Unstabilität.

Im Kollektor von TR 8 sitzt das letzte keramische Filter, und es wird von einer integrierten Schaltung μ A 703 gefolgt, die eine Verstärkung von 25 - 28 dB leistet. Der Detektor ist ein symmetrischer Verhältnisdetektor; im Testpunkt kann die S-Kurve abgegriffen werden.



For Service Manuals Contact
MAURITRON TECHNICAL SERVICES
 8 Cherry Tree Rd, Chinnor
 Oxon OX9 4QY
 Tel:- 01844-351694 Fax:- 01844-352554
 Email:- enquiries@mauritron.co.uk

AVC

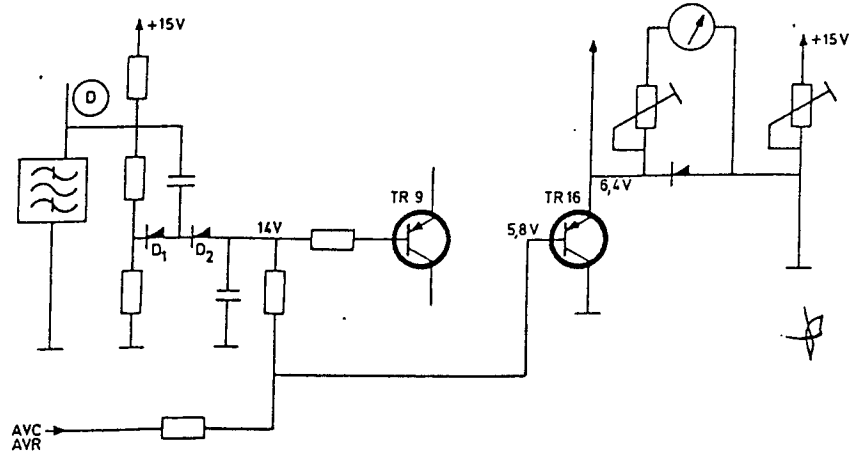


Transistor TR 7 is an emitter follower. It is connected to the 2nd IF amplifier, TR 6. Increasing values of incoming signal will cause an increase in signal voltage at the collector of TR 7. This voltage is fed through a capacitance to a voltage doubler composed of diodes D₁ and D₂. The rectified negative-going voltage appearing at the anode of D₂ is applied to the gate of TR 1. Since TR 1 is biased in its back direction (gate negative relative to source), as opposed to conventional transistors, the current through TR 1 will drop, causing a reduction in gain (reverse control).

Der Transistor TR 7 ist dem 2. ZF-Transistor TR 6 als Emit-terfolger angekoppelt. Bei ansteigendem Antennensignal wird die Signalspannung am Kollektor von TR 7 ansteigen. Diese Spannung wird kapazitiv zu einem Spannungsverdoppler, bestehend aus den Dioden D₁ und D₂, übertragen. Die gleichgerichtete, negativ verlaufende Spannung, die an der Anode von D₂ entsteht, wird dem Gate von TR 1 zugeleitet. Da dieser in der Sperrichtung vorgespannt ist (Gate negativ im Verhältnis zur Source) im Gegensatz zu gewöhnlichen Transistoren, wird der Strom im TR 1 sinken, und die Ver-stärkung vermindert sich dadurch (Rückwärtsregulierung).

Tuning Meter and S-lamps

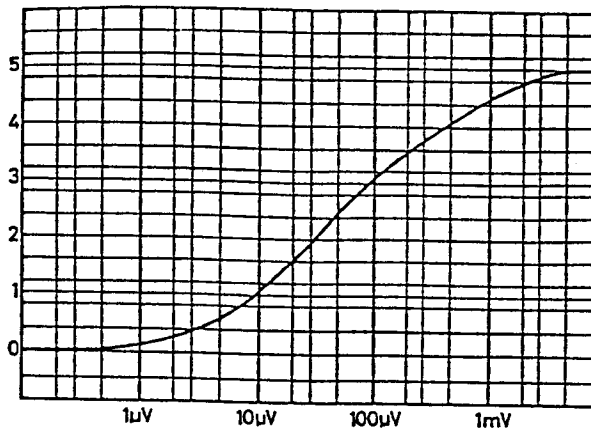
Abstimmanzeigergerät und S-Lampen



An increase in incoming signal will cause the signal voltage to increase at point D too. This signal voltage is fed through a capacitance to a voltage doubler. The negative-going voltage at the anode of D₂ is applied to the base of TR 16, causing it to draw more current, with the result that the meter reading will increase. A decrease in incoming signal will be attended by a lower meter reading. In the case of powerful incoming signals, the AVC bias voltage is used for increasing the meter reading.

Bei ansteigendem Antennensignal wird die Signalspannung auch im Punkt D ansteigen. Diese wird kapazitiv zu einem Spannungsverdoppler übertragen. Die negativ verlaufende Spannung an der Anode von D₂ wird zur Basis des TR 16 ge-führt, der mehr Strom ziehen und dadurch bewirken wird, daß das Instrument einen größeren Ausschlag gibt. Bei abfal-lendem Antennensignal wird das Instrument einen kleineren Ausschlag geben. Bei starken Antennensignalen wird die AVR-Spannung zur Erhöhung des Ausschlages benutzt.

PRESE
 10K

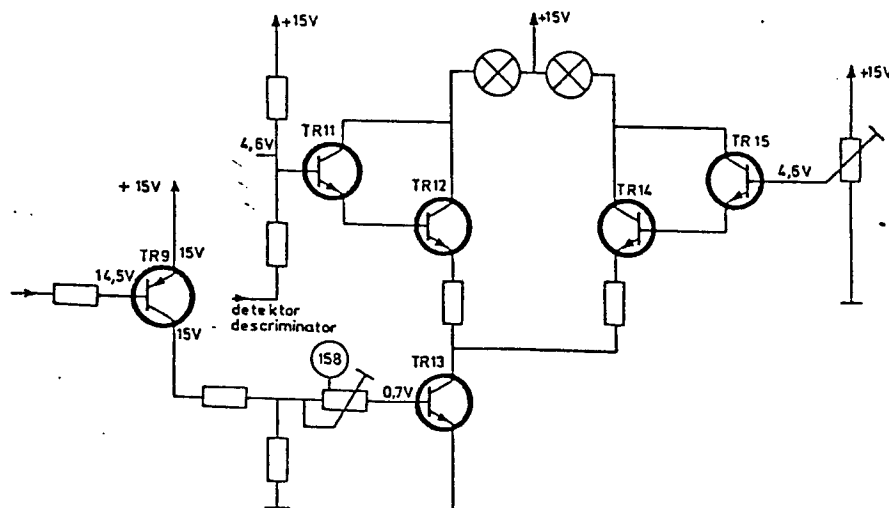


The curve shows incoming signal voltage as a function of meter reading.

Die Kurve zeigt die Antennenspannung als Funktion des Zeigerinstrumentausschlages.

Transistors TR 9 and TR 13 draw no current if no signal is present at the aerial input. When a signal is present, TR 9 and hence also TR 13 begin to draw current. Base current through TR 13 can be adjusted with the 50 k ohm potentiometer numbered 158 in the circuit diagram. The current through TR 13 will not increase when the incoming signal increases, due to the fact that the base current is constant.

Ohne Antennensignal ziehen die Transistoren TR 9 und TR 13 keinen Strom. Bei ankommendem Signal fängt TR 9 und somit auch TR 13 an, Strom zu ziehen. Der Basisstrom im TR 13 kann mit dem Potentiometer von 50 kOhm, Pos. Nr. 158, eingeregelt werden. Der Strom durch TR 13 wird bei stärkerem Signal nicht ansteigen, da der Basisstrom fest liegt.



The output signal from the discriminator is fed through a resistor to the base of TR 11. Transistors TR 11 and TR 15 should receive the same amount of base bias when the receiver is tuned to the centre of the transmitter signal (zero volts output from the discriminator). The same amount of current will then flow through the two circuits, and the S-lamps will show equal brightness. If the receiver is tuned away from this setting, the base bias at TR 11 will go positive or negative, depending on which portion of the S-curve is involved, and the lamps will show different degrees of brightness.

Vom Detektor wird das Signal durch einen Widerstand zur Basis vom TR 11 geführt. Die Transistoren TR 11 und TR 15 sollen die gleiche Basisvorspannung haben, wenn der Empfänger mitten auf die Station eingestellt ist (der Detektor gibt 0 Volt ab). Der Strom durch die zwei Schaltungen wird dann der gleiche sein, und die S-Lampen werden gleich stark leuchten. Bewegt man sich von der Station fort, so wird die Basisvorspannung zum TR 11 positiv oder negativ verlaufen, abhängig davon, wo man sich auf der S-Kurve befindet, und die Lampen leuchten unterschiedlich.

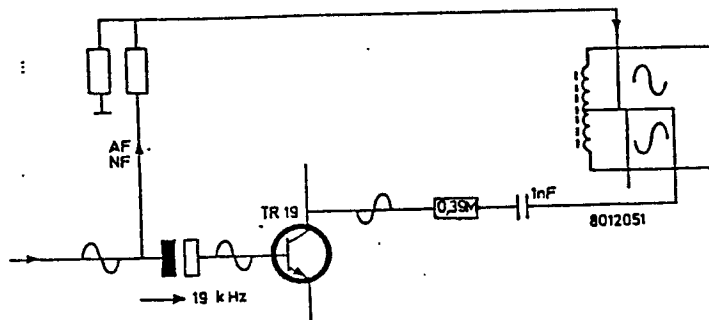


Decoding

Dekodierung

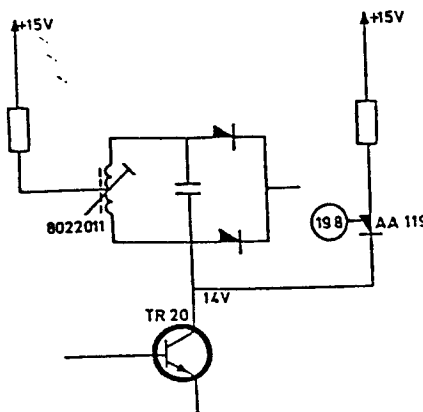
The output signal from the discriminator is fed to the decoder, in which the 19 kHz signal is separated off, amplified and doubled to 38 kHz by means of a full-wave rectifier located in the collector circuit of TR 20. The 38 kHz signal is used to reinsert the carrier in the stereo signal, which is applied to the secondary centre tap of the ring demodulator. The residual 19 kHz signal is balanced out by the network composed of 0.39 megohm and 1 nF in the collector circuit of TR 19 and is applied, 180° out of phase, to the same point as the stereo signal.

Vom Detektor wird das Signal zum Decoder geführt, wo die 19 kHz abgetrennt, verstärkt und auf 38 kHz mit Hilfe eines Doppelgleichrichters im Kollektor von TR 20 verdoppelt werden. Die 38 kHz werden zum Wiedereinsetzen der Trägerwelle ins Stereosignal benutzt, das zum sekundären Mittelpunkt des Ringdemodulators geführt wird. Die restlichen 19 kHz werden mit Hilfe des Gliedes 0,39 MOhm und 1 nF, die im Kollektor des TR 19 sitzen, ausbalanciert, und werden in Gegenphase zum gleichen Punkt wie das Stereosignal geleitet.



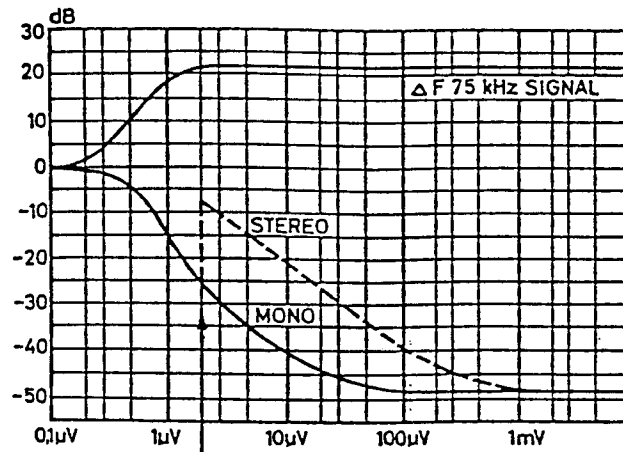
The two channels are restored in the ring demodulator, from where they are fed through a channel separator, TR 23 and TR 24, which provides maximum channel separation – that is, approx. 40 dB at 1000 Hz and 26 dB at 10,000 Hz.

Die beiden Kanäle werden im Ringdemodulator wieder hergestellt und werden von dort aus durch einen Kanaltrenner, TR 23 und TR 24, geleitet, der für eine maximale Kanaltrennung, d. h. ca. 40 dB bei 1 kHz und 26 dB bei 10 kHz, sorgt.



If a mono signal is being received, the full supply voltage will be present at the collector of TR 22 since this transistor only draws current on stereo signals. The 15-volt supply voltage is fed through a voltage divider to the emitter of TR 21 and so cuts this transistor off, and the AA 119 diode (No. 198 in the circuit diagram) will be shunted across circuit 8022011, thus damping it. With the circuit damped and the transistor cut off as described, noise impulses and hiss will be prevented from causing interference to mono signals.

Wird mono empfangen, liegt die volle Versorgungsspannung am Kollektor von TR 22, da dieser nur Strom bei einem Stereosignal zieht. Die 15 Volt werden durch einen Spannungsteiler zum Emitter von TR 21 geführt und sperren diesen, und die Diode AA 119, Pos. Nr. 198, wird als eine Dämpfung über dem Kreis 8022011 liegen. Diese Dämpfung des Kreises und das Sperren des Transistors werden Störimpulse und Rauschen verhindern, Monosignale zu stören.



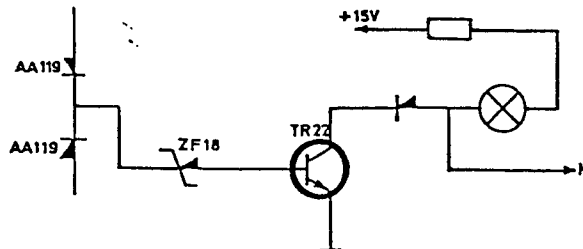
Automatic mono-stereo switching
Automatisch Mono-Stereo Umschaltung

The curve is a plot of the receiver's signal-to-noise ratio in dB as a function of aerial input voltage. The solid curve shows the signal-to-noise ratio of a mono signal whilst the dotted curve shows the signal-to-noise ratio of a stereo signal. Curves above the zero dB lines represent modulation corresponding to 75 kHz swing whilst curves below the zero dB line show noise suppression.

Die Kurve zeigt den Signal/Störabstand des Empfängers in dB als Funktion der Antennenspannung. Die voll ausgezogene Kurve zeigt den Signal/Störabstand einer Monosendung, während die gestrichelte Kurve den Signal/Störabstand einer Stereo-Sendung zeigt. Die Kurven oberhalb der Null dB Linie repräsentieren die Modulation entsprechend einem 75-kHz-Hub, während die Kurven unterhalb der Null dB Linie die Störunterdrückung zeigen.

Stereo Indication

Stereo-Anzeige



The stereo indicator will show light when a stereo signal is being received. Transistor TR 22 is wired so that it will not draw current during mono reception. Only when the 19 kHz pilot note is received will it begin to draw current. When the pilot frequency is doubled through the AA 119 diodes, rectification occurs, resulting in a supplementary DC voltage being added to the 15-volt supply voltage. This supplementary DC voltage will be applied, via ZF 18, to the base of TR 22, causing it to begin to draw current and the indicator in the collector lead to light up. Moreover, TR 21 will cease to be cut off, and the AA 119 numbered 198 in the circuit diagram will be biased in its back direction, with the result that it will no longer provide damping of circuit 8022011.

Bei Empfang eines Stereo-Signales wird der Stereo-Anzeiger leuchten. Der Transistor TR 22 ist so gekoppelt, daß er beim Empfang eines Mono-Signals keinen Strom zieht. Erst dann, wenn die Pilotfrequenz von 19 kHz empfangen wird, beginnt er Strom zu ziehen. Durch die Verdopplung der Pilotfrequenz mit Hilfe der Dioden AA 119 entsteht durch Gleichrichtung eine gleichstrommäßige Zusatzspannung zu den 15 Volt. Diese Spannung wird über ZF 18 zur Basis von dem TR 22 übertragen, der beginnt Strom zu ziehen, und der Anzeiger, der in der Kollektorleitung angebracht ist, wird leuchten. Ebenfalls wird die Sperrung von dem TR 21 aufhören, und AA 119, Pos. Nr. 198, wird in der Sperrichtung vorgespannt sein, wodurch sie nicht als eine Dämpfung über den Kreis 8022011 liegen wird.



AF Section

In addition to the FM function, the receiver has inputs for gramophone (both high-impedance and low-impedance) and tape recorder, with level adjustment controls for all inputs. Two sockets are provided for each input: DIN sockets and phono sockets. The sockets are wired in parallel, except that a voltage divider is provided for the DIN socket of the tape recorder output. Only the FM signal is fed direct to the AF amplifier; the other signals are fed through preamplifiers.

Only the left channel will be covered by the following description.

Preamplifier

Gramophone signal 1 is fed to the base of TR 34 and via TR 35 to a 50 k ohm potentiometer (No. 393) for level control. From the collector of TR 36, the signal is fed via the switches to the input transistor of the amplifier.

Gramophone signal 2 is fed to TR 27. From the 50 k ohm level-control potentiometer numbered 333 in the circuit diagram, it is similarly fed via the switches to the input transistor of the amplifier.

The tape recorder signal is fed to TR 28. From the 50 k ohm level-control potentiometer numbered 330 in the circuit diagram, it is fed via the switches to TR 51. The signal for the tape recorder output goes through an emitter follower, TR 33, to the socket so as to provide a low output impedance.

AF Amplifier

From TR 51, the signal is fed to an emitter follower, TR 52, to the volume and balance controls. The Loudness switch, boosting the bass and treble ranges at low volume levels, is connected to a tap on the volume potentiometer. The balance potentiometer when set at mid-scale will provide the same volume level on both channels. Sliding it towards the left will reduce the volume on the right channel and ultimately silence it, whilst the left channel retains its level unchanged. Emitter follower TR 53 feeds the signal to the bass and treble controls; these have control ranges of ± 17 dB and ± 15 dB, respectively. Transistors TR 54 and TR 55 are DC-coupled; TR 55 operates as an emitter follower from where the signal is fed via the LO filter, TR 56, in whose base circuit the HI filter is located. The output of TR 56 is fed via TR 61 to driver transistors TR 59 and TR 62.

NF-Teil

Außer der FM-Funktion hat der Empfänger Eingänge für Phono, hochohmig und niederohmig, und Tonbandgerät mit zugehöriger Pegelregelung für jeden Eingang. Jeder Eingang hat zwei Buchsen-Typen, nach DIN und Klinkensteckerbuchsen. Die Buchsen sind parallelverbunden; jedoch erfolgt eine Spannungsteilung zur DIN-Buchse im Tonbandgerätausgang. Nur das FM-Signal geht direkt zum NF-Verstärker, die anderen gehen zuerst zu einem Vorverstärker.

Nachstehend wird nur der linke Kanal erwähnt.

Vorverstärker

Das Phonosignal 1 wird zur Basis des TR 34 und über TR 35 zu einem Potentiometer 50 kOhm, Pos. Nr. 393, zur Pegelregelung geführt. Vom Kollektor von TR 36 wird das Signal über die Umschalter zum ersten Transistor im Verstärker geleitet.

Das Phonosignal 2 wird zum TR 27 geführt. Vom Potentiometer 50 kOhm, Pos. Nr. 333, für Pegelregelung, wird es über die Umschalter ebenfalls zum ersten Transistor im Verstärker geleitet.

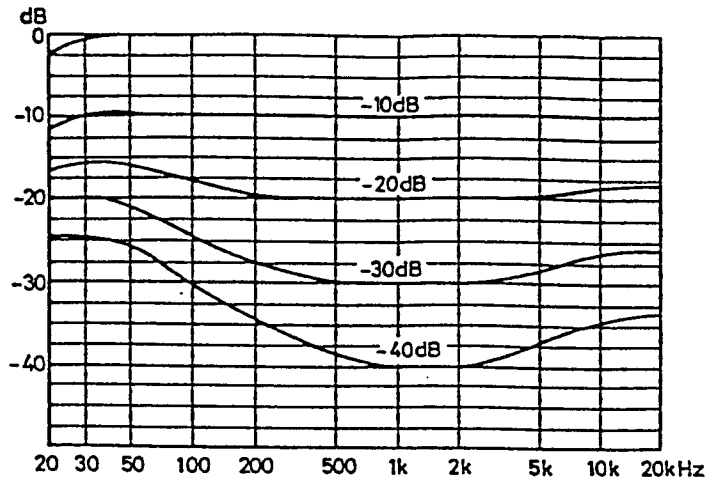
Das Tonbandgerät-Signal wird zum TR 28 geführt. Vom Potentiometer 50 kOhm, Pos. Nr. 330, für Pegelregelung, wird es über den Umschalter zum TR 51 geleitet. Das Signal zum Tonbandgerätausgang geht durch einen Emitterfolger TR 33 zur Buchse, um eine niedrige Ausgangsimpedanz zu erhalten.

NF-Verstärker

Vom TR 51 wird das Signal über einen Emitterfolger TR 52 zum Lautstärke- und Balanceregler geführt. Der Loudness-Umschalter, der den Tiefen- und Höhenbereich bei niedriger Lautstärke anhebt, ist einem Abgriff am Lautstärkepotentiometer angekoppelt. Das Balancepotentiometer wird in der Mittelstellung die gleiche Stärke an beide Kanäle geben; wird es nach links verschoben, wird die Lautstärke im rechten Kanal geschwächt und zuletzt völlig heruntergedreht, während der linke Kanal unverändert ist. TR 53 ist als Emitterfolger gekoppelt und führt das Signal zu den Tiefen- und Höhenreglern, die eine Änderung von ± 17 dB bzw. ± 15 dB bewirken können. Die Transistoren TR 54 und TR 55 sind DC-gekoppelt; TR 55 ist als Emitterfolger gekoppelt, von dem das Signal über das LO-Filter zum TR 56 geführt wird, dessen Basis mit dem HI-Filter versehen ist. Vom TR 56 wird das Signal über TR 61 zu den Treibertransistoren TR 59 und TR 62 geführt.

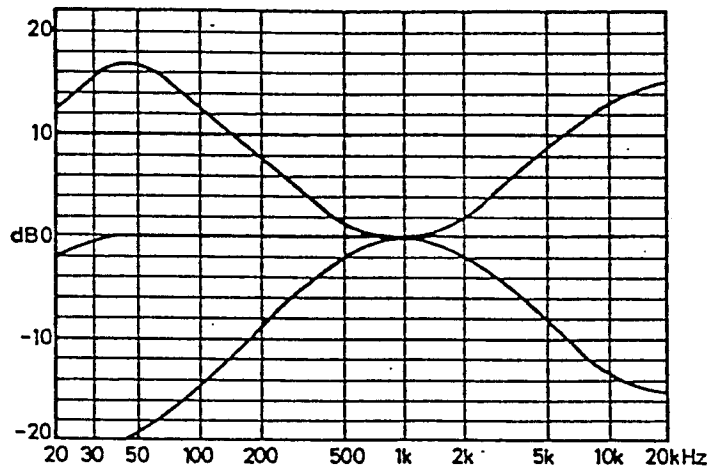


For Service Manuals Contact
MAURITRON TECHNICAL SERVICES
 8 Cherry Tree Rd, Chinnor
 Oxon OX9 4QY
 Tel: 01844-351694 Fax: 01844-352554
 Email: enquiries@mauritron.co.uk



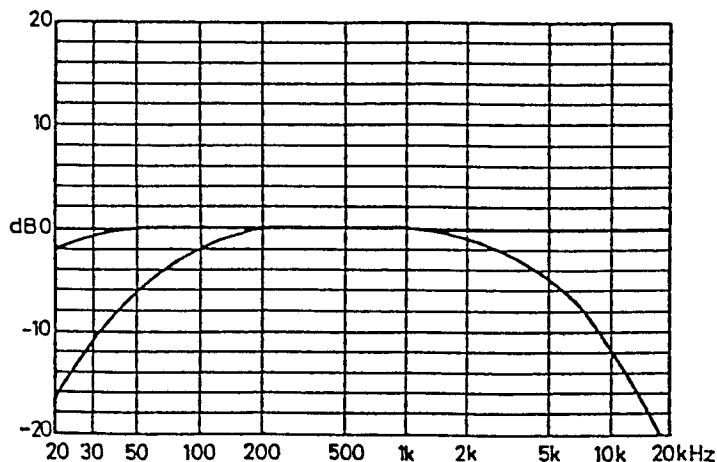
Amplifier response with "LOUDNESS" button depressed, at different volume-control settings. The top line (0 dB) gives full volume (volume control turned fully clockwise).

Der Frequenzgang des Verstärkers mit dem "LOUDNESS"-Knopf bei verschiedenen Stellungen des Lautstärkereglers hineingedrückt. Die oberste Linie (0 dB) zeigt den voll aufgedrehten Lautstärkereglers (Lautstärkereglers ganz nach rechts gedreht).



Tone control - The centre line, "dB 0", represents "correct frequency response", with bass and treble controls at zero. -Curves show tone control for maximum and minimum bass, respectively, and for maximum and minimum treble, respectively.

Klangregelung. Die Mittellinie "dB 0" zeigt den "rechten Frequenzgang", wo die Tiefen- und Höhenregler sich in der Nullstellung befinden. Die Kurven zeigen die Klangregelung bei maximalen bzw. minimalen Tiefen sowie maximalen bzw. minimalen Höhen.



Curve showing treble and bass cut when using "HI" and "LO" filters (scratch and rumble filters), respectively.

Kurve über Höhen- bzw. Tiefenabschneidung bei der Verwendung von dem "HI"- bzw. "LO"-Filter (Rausch- und Rumpelfilter).

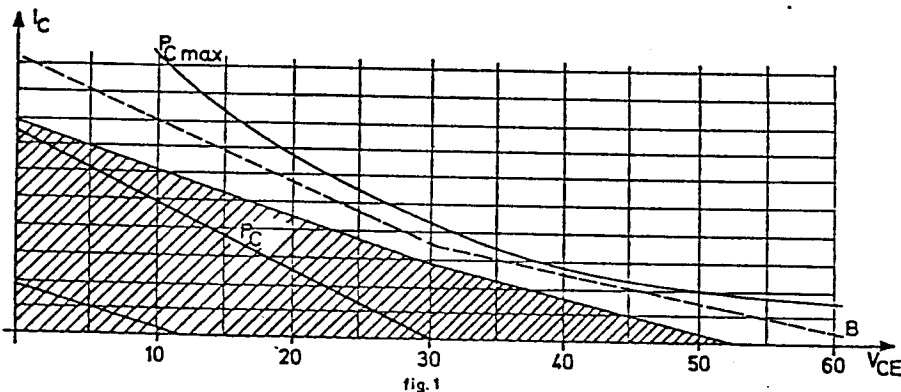


The no-load current is controlled by TR 57, located on the heat sink of the output transistors, and is adjustable by means of the 250-ohm potentiometer numbered 563 in the circuit diagram. Increasing temperature will cause the current through TR 57 to increase; the voltage across the transistor will drop, and so will also the voltage between the two bases of TR 59 and TR 62. The IN 4148 diode (No. 584) prevents TR 60 from receiving an incorrect amount of bias at high signal levels, which might result in clipping.

The output stage is fundamentally a push-pull circuit. It comprises output transistors TR 63 and TR 64, and driver transistors TR 59 and TR 62, in a mid-point supply voltage arrangement in which the transistor next to chassis potential draws current during the negative half-cycles whilst the other transistor operates during the positive half-cycles. For a constant load, the theoretical operating characteristic, PC (collector current as a function of collector voltage), will have the appearance represented by PC in Fig. 1. When working into a loudspeaker load, the transistor will operate, not on a line, but over a larger area (the shaded area).

Der Leerlaufstrom wird mit Hilfe von TR 57 geregelt, der am Kühlblech der Endtransistoren angebracht ist und sich mit dem Potentiometer 250 Ohm, Pos. Nr. 563, einregeln läßt. Bei ansteigender Hitze wird der Strom im TR 57 steigen, die Spannung über dem Transistor wird fallen und damit auch die Spannung zwischen den beiden Basen von TR 59 und TR 62. Die Diode 1 N 4148, Pos. Nr. 584, verhindert, daß TR 60 eine verkehrte Vorspannung bei starker Aussteuerung erhält, wodurch er das Signal beschneiden könnte.

Die Endstufe arbeitet grundsätzlich als Gegentaktendstufe, bestehend aus den Endtransistoren TR 63 und TR 64, und den Treibertransistoren TR 59 und TR 62, mit Mittelpunktspannung, wo der Transistor, der dem Chassis am nächsten ist, Strom bei negativen Halbwellen und der obere bei positiven zieht. Bei einer konstanten Belastung werden die theoretische Arbeitslinie PC (Kollektorstrom als Funktion der Kollektorspannung) einen Verlauf wie die Linie PC in Abb. 1 bekommen. Bei Belastung durch einen Lautsprecher werden die Transistoren nicht längs einer Linie, sondern innerhalb eines größeren Bereiches arbeiten (das schraffierte Feld).

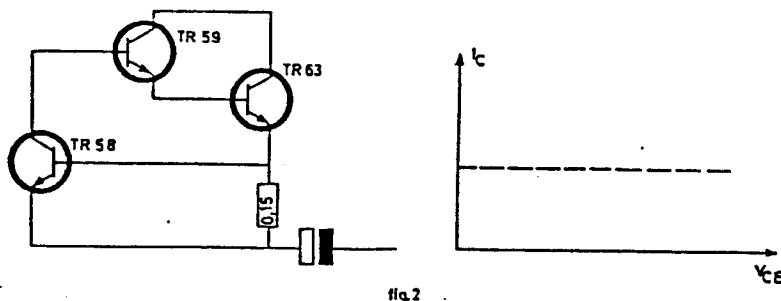


The line PC max. indicates max. transistor loading. The transistor will be permanently damaged if this line is exceeded. In order to prevent this, a circuit has been inserted to protect the output against overloads (and short circuits). The line B is the operating characteristic at which the protective circuit is to function.

Die Linie PC max. gibt die maximale Belastung des Transistors an; wird sie überschritten, so wird der Transistor zerstört. Um dies zu verhindern, ist eine Schaltung zur Sicherung des Ausgangs gegen Überlastung (und Kurzschluß) eingeschaltet. Die Linie B ist die Arbeitslinie, wodurch die Sicherung in Funktion treten soll.

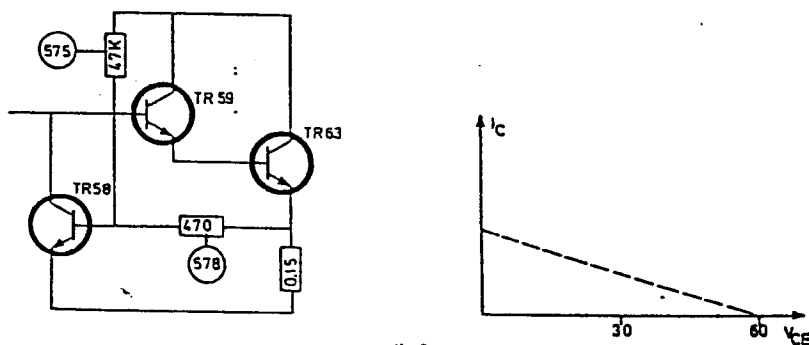
The voltage across the 0.15-ohm resistor numbered 579 in the circuit diagram will depend on the current through TR 63; during negative half-cycles no current will flow through TR 63, no voltage will be present across the 0.15-ohm resistor, and TR 58 will draw no current. During positive half-cycles, voltage will be present across the 0.15-ohm resistor (No. 579), at 0.6 volt TR 58 will begin to draw current and consequently limit the current through the output transistor. This protective circuit will have the operating characteristic shown in Fig. 2. However, this characteristic is not ideal because it is capable of exceeding the line PC max. (Fig. 1).

Die Spannung über 0,15 Ohm, Pos. Nr. 579, wird vom Strom durch den TR 63 abhängen; bei negativen Halbperioden geht kein Strom durch den TR 63, wodurch keine Spannung über 0,15 Ohm liegt, und TR 58 zieht keinen Strom. Bei positiven Halbperioden kommt eine Spannung über 0,15 Ohm, Pos. Nr. 579; bei 0,6 V wird TR 58 anfangen, Strom zu ziehen und damit den Strom in den Endtransistoren begrenzen. Diese Sicherung wird eine Arbeitslinie gemäß Abb. 2 haben. Diese ist indessen nicht ideal, da sie die Linie PC max. (Abb. 1) wird überschreiten können.



By inserting two resistors in the circuit (47 k ohms, No. 575; and 470 ohms, No. 578), TR 58 is caused to operate already when 0.3 volt is present across the 0.15-ohm resistor, seeing that when 30 volts is present across TR 63, 0.3 volt - 1/100 of the voltage - will be present across the 470-ohm resistor (No. 578).
 With full voltage (60 volts) across TR 63, the voltage across the 470-ohm resistor will be 0.6 volt, when no voltage is required across the 0.15-ohm resistor in order to make TR 58 draw current. The resulting operating characteristic is shown in Fig. 3.

Durch Einschaltung von zwei Widerständen, 47 kOhm - Pos. Nr. 575 - bzw. 470 Ohm - Pos. Nr. 578 - wird TR 58 bereits bei 0,3 V über 0,15 Ohm in Funktion treten, da bei 30 Volt über TR 63 0,3 Volt über Pos. Nr. 578 (1/100 der Spannung) sein werden. Bei voller Spannung (60 V) über TR 63 wird die Spannung über 470 Ohm 0,6 V ausmachen, und dann ist keine Spannung über 0,15 Ohm erforderlich, damit TR 58 Strom zieht. Hierdurch entsteht eine Arbeitslinie wie in Abb. 3 gezeigt.



This operating characteristic, though it does not exceed PC max., causes clipping in the bass range. In order to compensate for this, a diode (No. 576) is inserted between the base of TR 58 and an artificial mid-point (68 k ohms and 56 k ohms), Fig. 4. During the positive half-cycle, the diode will be biased in its forward direction and will carry some of the current. The operating characteristic will now be as shown by the line B in Fig. 1, and one half of the output stage, TR 59 and TR 63, is protected against the consequences of short circuits.

Diese Arbeitslinie überschreitet nicht PC max., verursacht aber ein Beschneiden im Tieftonbereich. Um hierfür zu kompensieren, wird eine Diode, Pos. 576, zwischen der Basis von TR 58 und einem künstlichen Mittelpunkt (68 kOhm und 56 kOhm) Abb. 4 eingeschaltet. In der positiven Halbperiode wird die Diode in der Leitrichtung vorgespannt und nimmt einen Teil des Stromes ab. Die Arbeitslinie wird nun wie Linie B in der Abb. 1, und die eine Hälfte der Endstufe TR 59 und TR 63 ist gegen Kurzschluß gesichert.

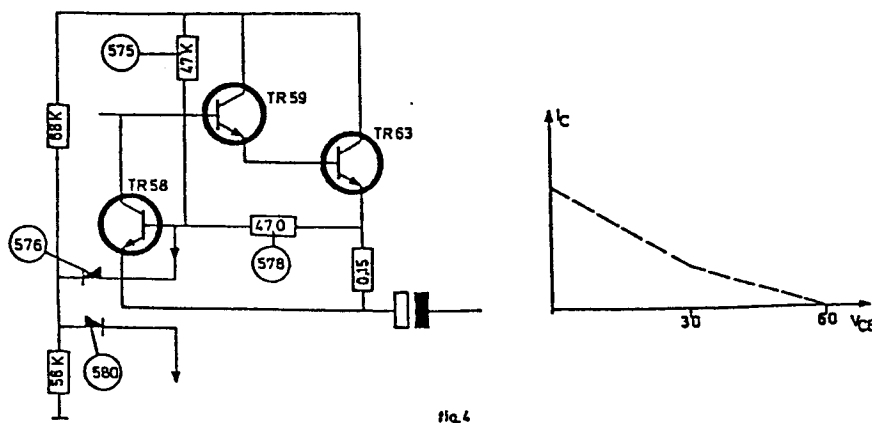


fig.4



A similar circuit protects TR 62 and TR 64. This circuit consists of TR 60, a diode (No. 580), a 470-ohm resistor (No. 582), and a 47 k ohm resistor (No. 585). Its operation is the same as that described above. In order to prevent excessive generation of heat, such as may occur under conditions of poor ventilation, a PTC resistor is connected between the collector of TR 56 and the base of TR 61. This resistor is mounted on the output transistor proper. In the case of excessive heating, the value of the PTC resistor will become so high (approx. 100 k ohms) that the signal path is broken, thus silencing the receiver until the temperature has dropped. At normal temperature, the PTC resistor is 50 ohms.

Eine entsprechende Schaltung ist zum Schutz von TR 62 und TR 64 aufgebaut. Die Schaltung setzt sich zusammen aus TR 60, Diode Pos. 580 und den Widerständen 470 Ohm Pos. 582 und 47 kOhm Pos. 585. Die Wirkungsweise ist gleich der oben beschriebenen. Um eine zu große Wärmeentwicklung zu verhindern, z.B. bei schlechter Belüftung, sitzt ein PTC-Widerstand zwischen dem Kollektor von TR 56 und der Basis von TR 61, und ist direkt am Endtransistor montiert. Bei zu hoher Wärme wird der PTC-Widerstand einen so hohen Wert annehmen (ca. 100 kOhm), daß der Signalweg unterbrochen und der Empfänger stumm wird, bis die Temperatur wieder abgesunken ist. Bei normaler Temperatur hat der PTC-Widerstand einen Wert von ca. 50 Ohm.

Speakers

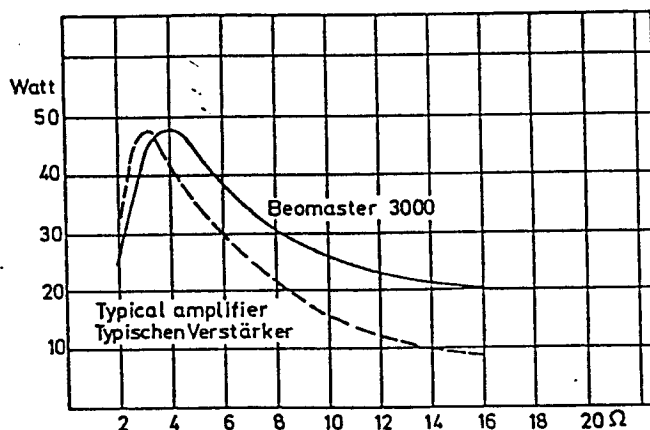
The output amplifier is designed for working into a load impedance of 4 ohms, and maximum power output will be obtained at this impedance. However, lower or higher load impedances will not cause appreciable reduction in output.

There are outputs for two speaker pairs, 1 and 2, which may be used both separately and together. The third speaker output, "in", is intended for connection of an external output amplifier. This output is connected to both speaker pairs, 1 and 2, when the speaker button is not depressed.

Lautsprecher

Der Endverstärker ist für eine Belastung von 4 Ohm ausgelegt, bei der die höchste Ausgangsleistung erzielt wird. Bei einer kleineren oder größeren Belastung wird die Ausgangsleistung doch nicht nennenswert absinken.

Anschlußmöglichkeiten für 2 Lautsprechergruppen, 1 und 2, sind vorhanden, die sowohl getrennt wie auch zusammen benutzt werden können. Der dritte Lautsprecheranschluß "in" ist für den Anschluß eines externen Endverstärkers vorgesehen. Dieser Anschluß hat Verbindung zu Lautsprecher 1 und 2, wenn der Lautsprecherknopf nicht gedrückt ist.



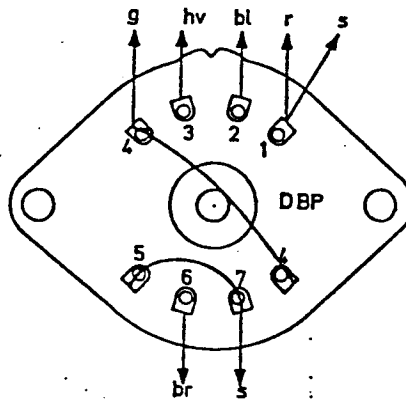
Maximum obtainable power output per channel as a function of speaker impedance.

Die maximal erreichbare Ausgangsleistung je Kanal bei verschiedenen Lautsprecherimpedanzen.

SERVICE TIPS / SERVICETIPS

Mains-voltage Switch

Wiring connections between mains transformer and mains-voltage switch.



Spannungsumschalter

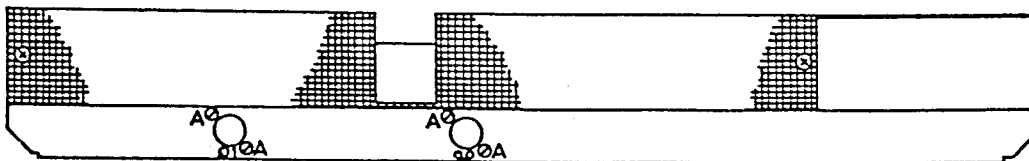
Leitungsverbindungen zwischen Netztransformator und Spannungsumschalter.

Disassembling the Preamplifier

When servicing the IF circuit board it may be necessary to remove the preamplifier. To do this, remove the four screws marked A, at pickup 1 and tape.

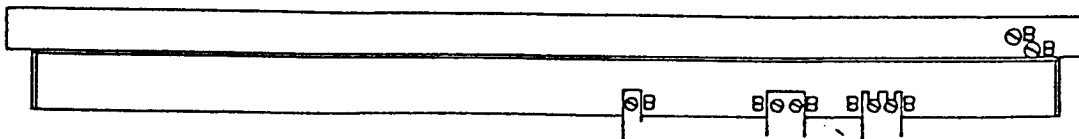
Demontierung von Vorverstärker

Bei Servicearbeiten an der ZF-Printplatte kann es notwendig sein, den Vorverstärker zu entfernen. Dies lässt sich machen, nachdem die vier mit A bezeichneten Schrauben bei Pickup 1 und tape herausgeschraubt worden sind.



Removing the Front Panel

Demontierung von Frontplatte



Bottom view of receiver

Remove screws marked B

Empfänger vom Boden aus betrachtet.

Mit B bezeichnete Schrauben entfernen.

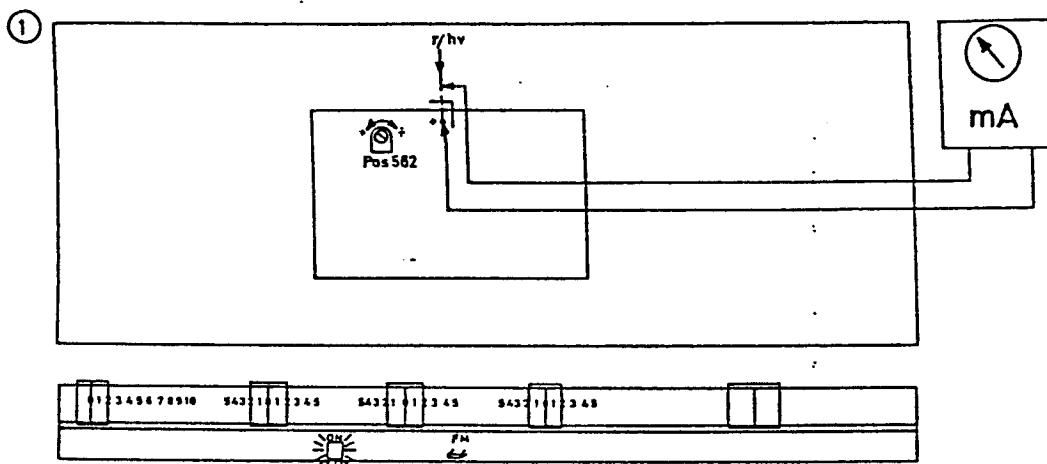


ADJUSTMENT PLAN

JUSTIERUNGSÜBERSICHT

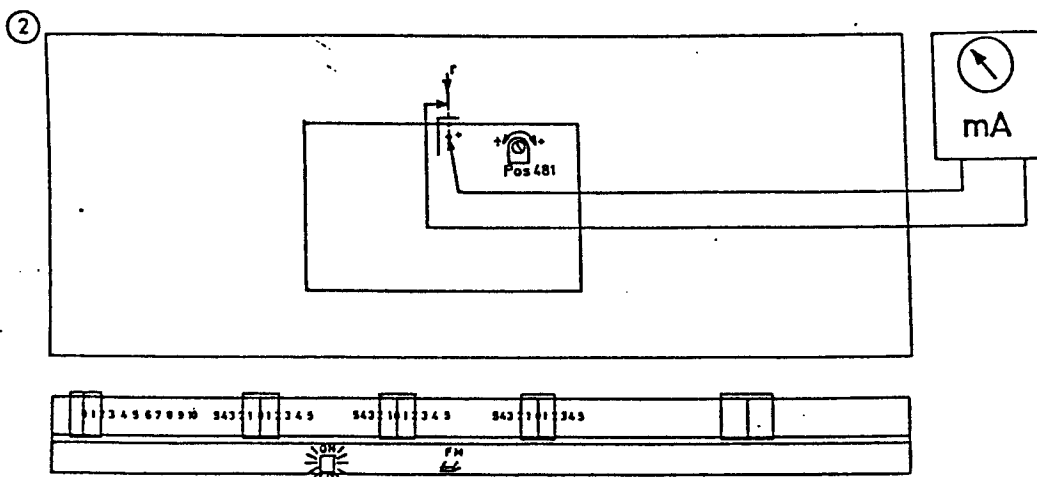
FIG.

Current adjustments	Stromjustierungen	1 - 2
Voltage adjustments	Spannungsjustierungen	3 - 4
Alignment	Trimmung	5 - 7
Sensitivity adjustment	Empfindlichkeitsjustierung	8
Adjustment of meter	Justierung von Instrument	9 - 10
Adjustment of S-lamps	Justierung von S-Lampen	11 - 12
Adjustment of decoder	Justierung von Decoder	13 - 14



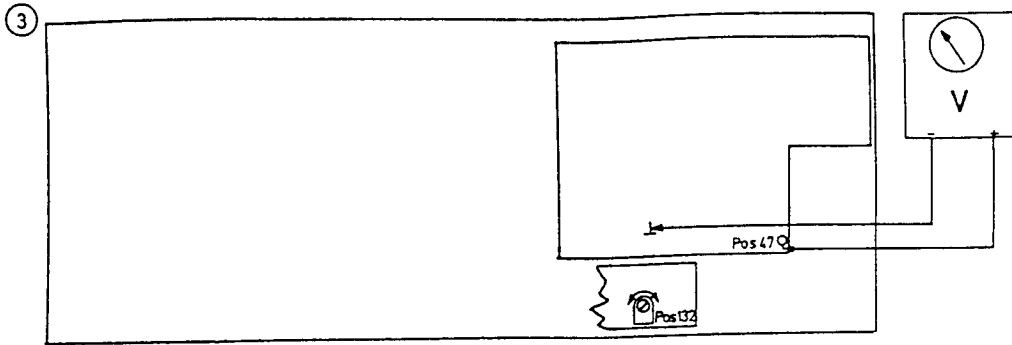
Adjust left-channel no-load current to 100 mA after the receiver has been switched on for 10 min. with the volume control turned down.

Leerlaufstrom des linken Kanals wird auf 100 mA eingeregelt, nachdem der Empfänger bei herabgedrehtem Lautstärkeregler 10 Minuten lang eingeschaltet gewesen ist.



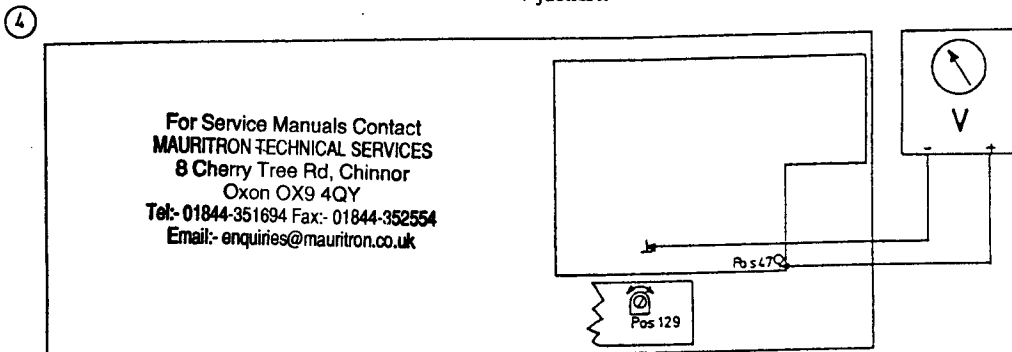
Adjust right-channel no-load current to 100 mA after the receiver has been switched on for 10 min. with the volume control turned down.

Leerlaufstrom des rechten Kanals wird auf 100 mA eingeregelt, nachdem der Empfänger bei herabgedrehtem Lautstärkeregler 10 Minuten lang eingeschaltet gewesen ist.



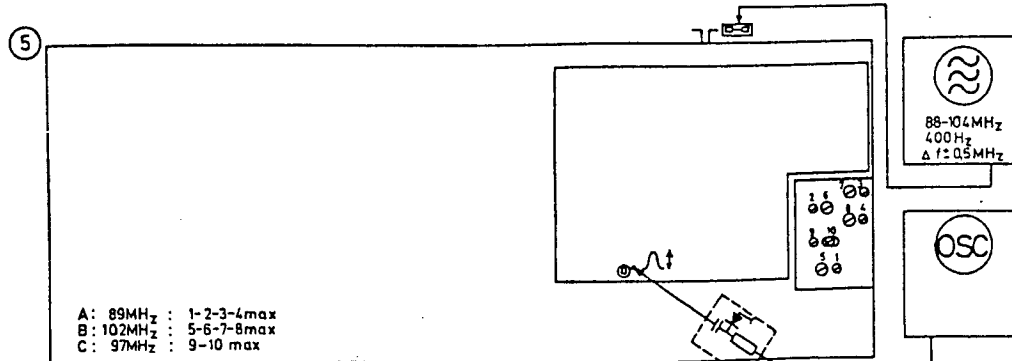
Adjust tuning voltage to 4.5 volts (dial 87.5 - 104 MHz). P 1 button depressed and potentiometer 1 turned to zero at 87.5 MHz. Dial 87.5 - 108 MHz. Adjust tuning voltage to 4.2 volts.

Abstimmungsspannung wird auf 4,5 V (Skala 87,5 - 104 MHz) justiert. P-1-Knopf gedrückt und Potentiometer 1 in Nullstellung bei 87,5 MHz gebracht. Skala 87,5 - 108 MHz, Abstimmungsspannung wird auf 4,2 V justiert.



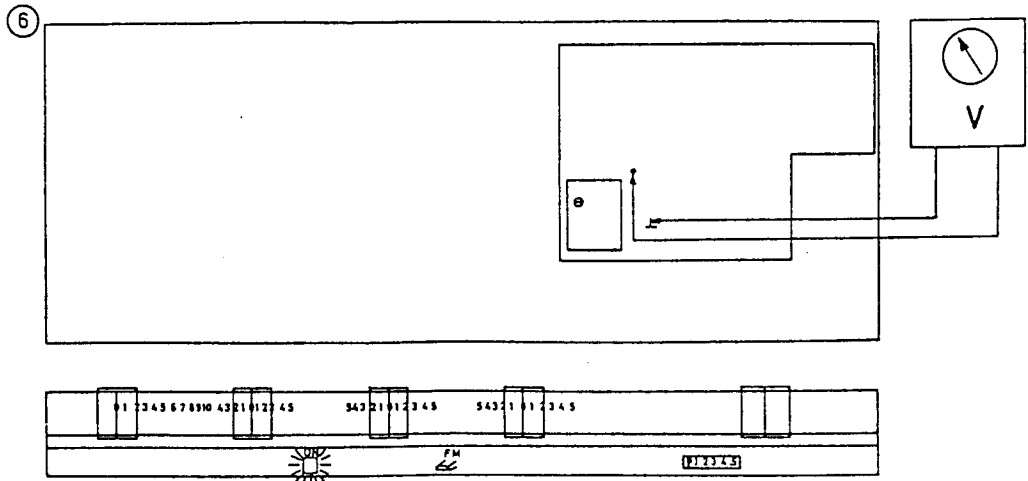
Adjust tuning voltage to 4.5 volts (dial 87.5 - 104 MHz). FM button depressed and slide pointer all the way to the left. Dial 87.5 - 108 MHz. Adjust tuning voltage to 4.2 volts.

Abstimmungsspannung wird auf 4,5 V (Skala 87,5 - 104 MHz) justiert. UKW-Knopf gedrückt und Schiebepfeiler soll ganz links sein. Skala 87,5 - 108 MHz, Abstimmungsspannung wird auf 4,2 V justiert.

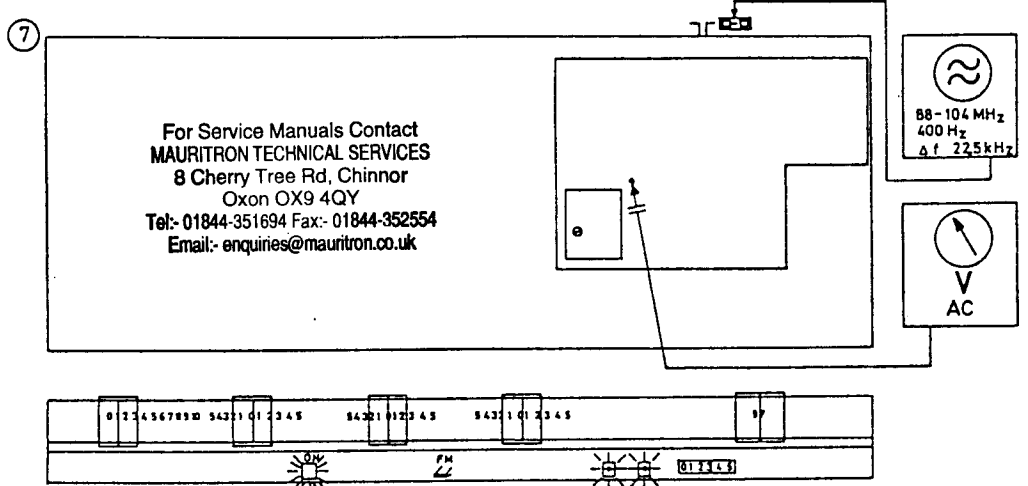


Tune front-end as shown. Repeat adjustment if necessary.

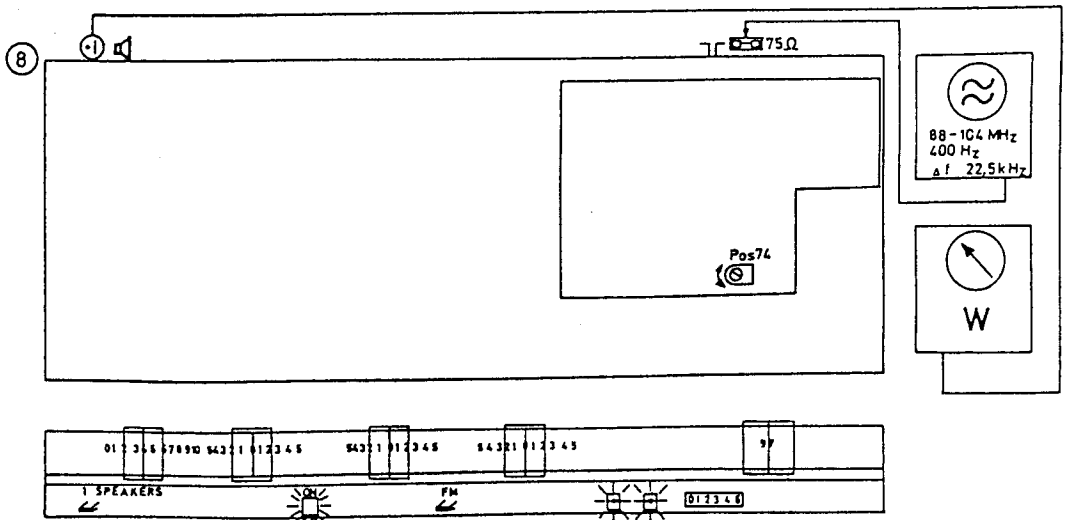
Tuner wie gezeigt trimmen. Justierung nötigenfalls wiederholen.



Adjust discriminator transformer secondary to 0 volts on vacuum-tube-voltmeter with no signal at
 Detektor Sek. ohne Antennensignal auf 0 Volt am Röhrenvoltmeter justieren.



Adjust discriminator transformer primary for max. AC vacuum-tube-voltmeter reading.
 Detektor Prim. auf max. Ausschlag am Wechselspannungs-Röhrenvoltmeter justieren.

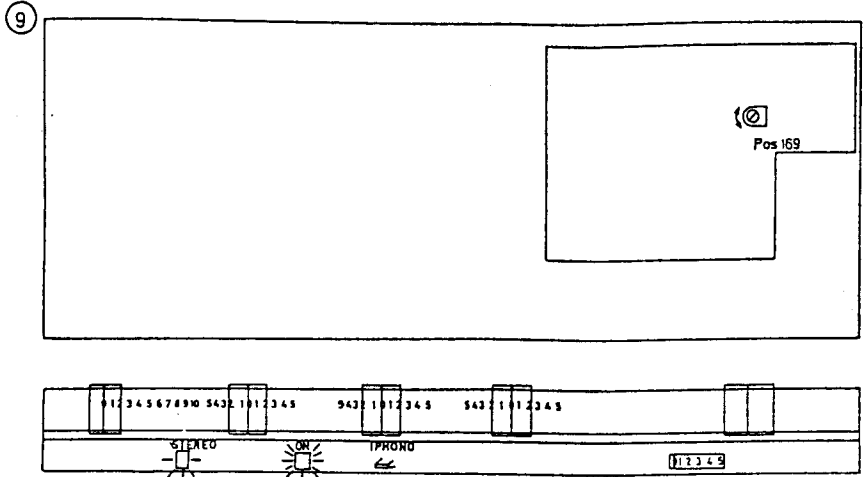


Sensitivity adjustment:

- (a) No. 74 set as indicated, signal generator output 1 mV; note wattmeter reading.
- (b) Signal generator output 2 μ volts EMF. Adjust No. 74 until wattmeter reading has dropped to value 3 dB below original reading.

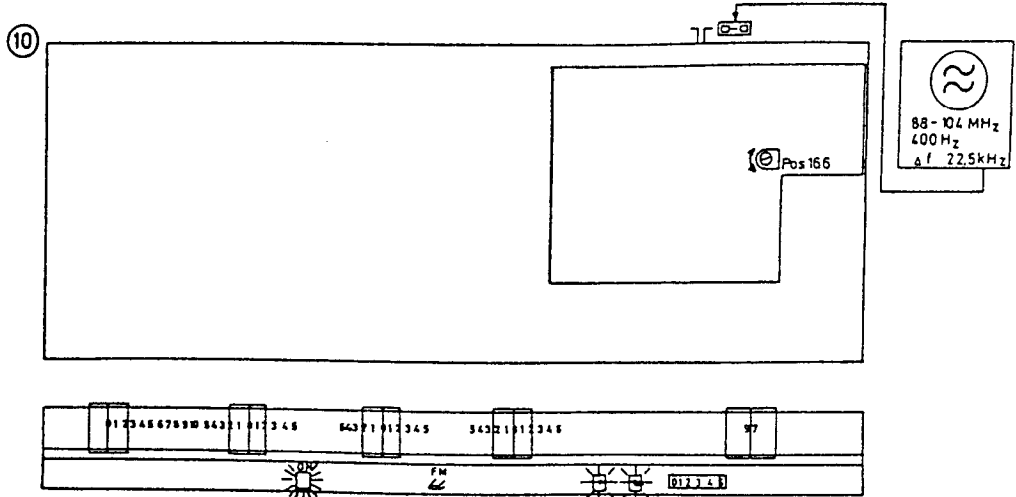
Justierung von Empfindlichkeit:

- a: Pos. 74 in der gezeigten Stellung, Ausgangsleistung Meßsender 1 mV, Ausschlag am Wattmeßgerät ablesen.
- b: Ausgangsleistung Meßsender 2 μV EMK, Pos. 74 justieren, bis Ausschlag am Wattmeßgerät um 3 dB im Verhältnis zum abgelesenen Ausschlag gefallen ist.



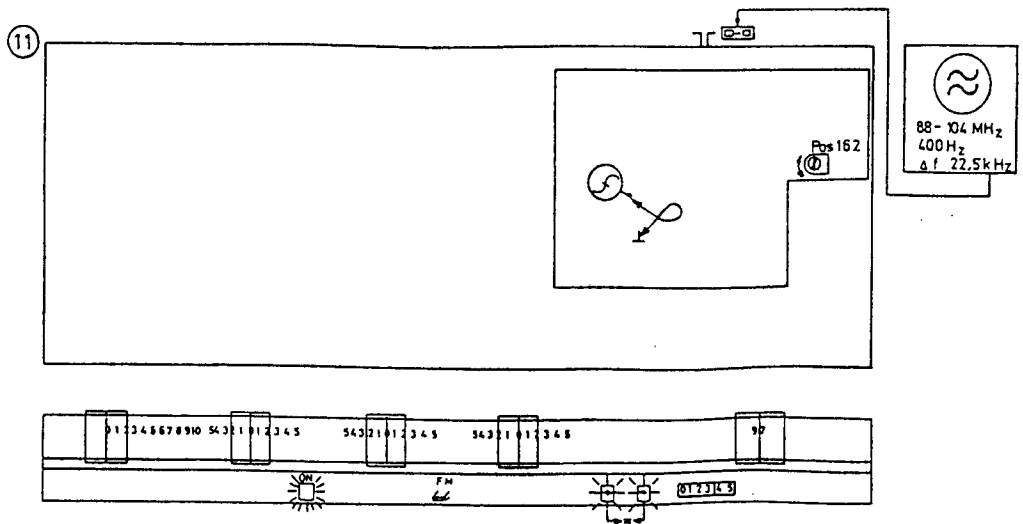
Zero adjustment of meter.

Nullabgleich von Meßgerät.



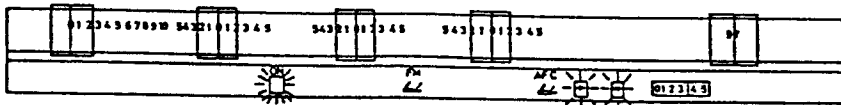
Max. adjustment of meter, signal generator output 10 mV.

Max. Abgleich von Meßgerät, Ausgangsleistung Meßsender 10 mV.

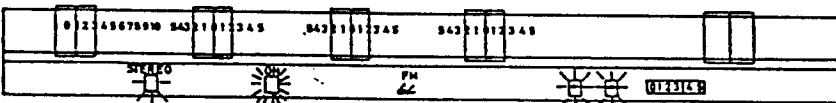
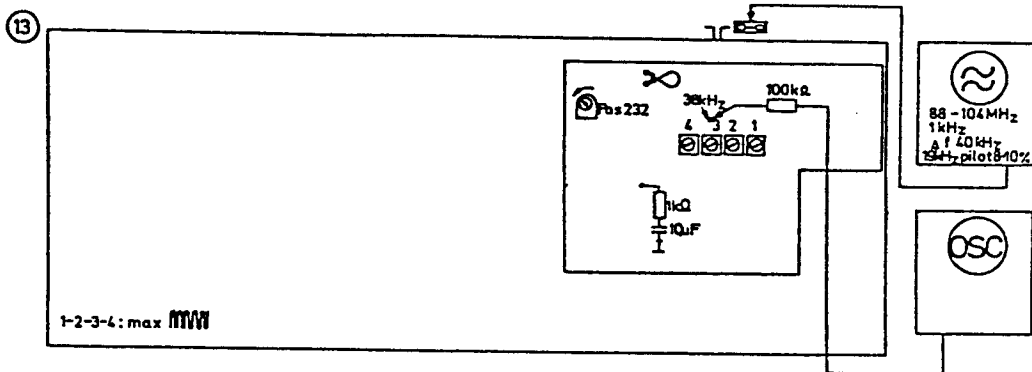


Adjustment of brightness balance (S-lamps).

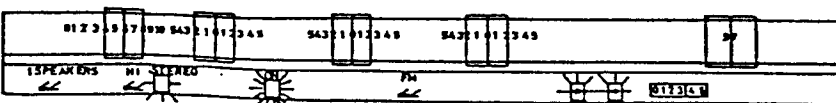
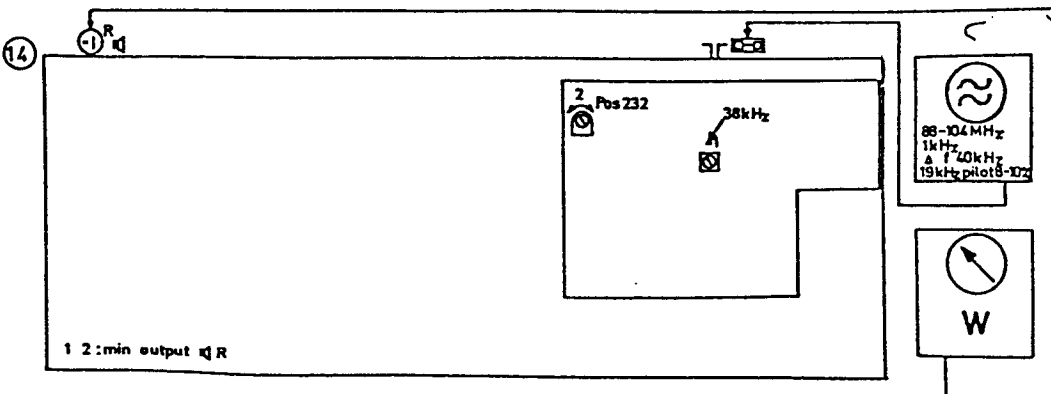
Abgleich von Helligkeits-Balance (S-Lampen).



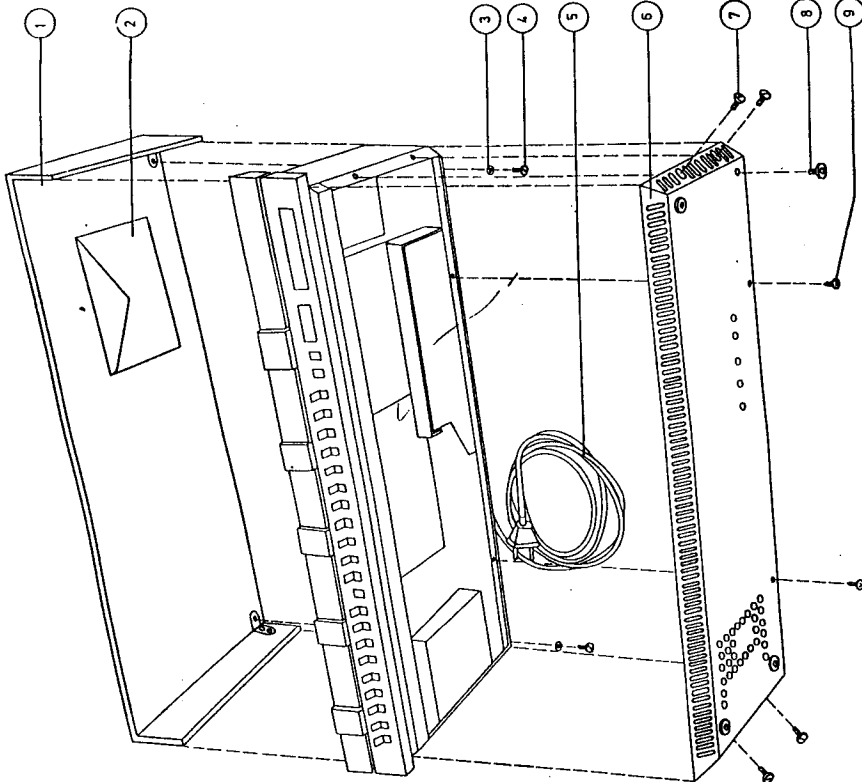
Adjust brightness of S-lamps to weak level. Repeat 11 - 12 if necessary. Helligkeit der S-Lampen auf schwaches Niveau justieren. Nötigenfalls 11 - 12 wiederholen.



Adjustment of decoder. No. 232 should be set as indicated. Damping network and short circuit mounted in place. Justierung von Decoder. Pos. 232 in der gezeigten Stellung, Dämpfungsglied und Kurzschluß montiert.



Adjustment of decoder. Modulated in left channel. Justierung von Decoder. Linker Kanal moduliert.

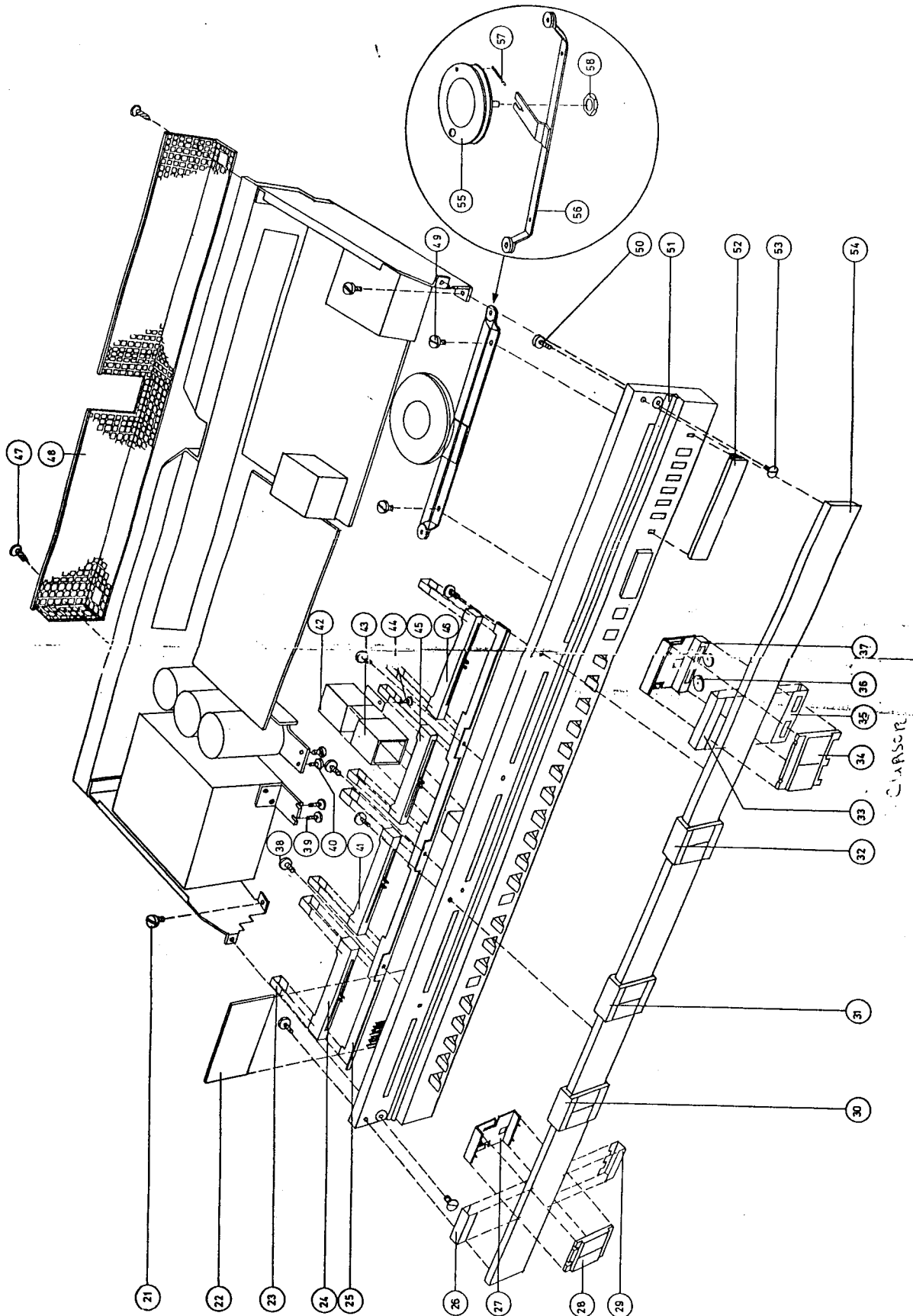


For Service Manuals Contact
MAURITRON TECHNICAL SERVICES
 8 Cherry Tree Rd, Chinnor
 Oxon OX9 4QY
 Tel:- 01844-351694 Fax:- 01844-352554
 Email:- enquiries@mauritron.co.uk

STÜCKLISTE FÜR BEOMASTER 3000,
 TYP 2402

PARTS LIST FOR BEOMASTER 3000,
 TYPE 2402

1	Cabinet, teak	3410471
2	Cabinet, rosewood	3410473
3	Cabinet, oak	3410474
4	Instruction diagram	3532053
5	Washer	2622015
6	Screw, AM 3 X 5 DIN 84	2038208
7	Mains lead	6271047
8	Bottom plate	3452062
9	Screw, AM 4 X 6 DIN 84	2042936
	Foot	0385018
	Sheet metal screw, ART 4261 2.84 X 6.35	2013200



Dust Cover
Support bearing
Axis

CLASCON



21	Screw, AM 4 X 5 DIN 84	Schraube, AM 4 X 5 DIN 84	2042203
22	PC unit, bass compensation, wired	Printplatte, mit gehöriger Lautstärkeregelung, montiert	8002062
23	Spring for slide potentiometer	Feder für Schiebepotentiometer	2816034
24	Slide potentiometer, 2 X 20 k ohms log., with tap, VOLUME	Schiebepotentiometer, 2 X 20 kOhm log. mit Abgriff, VOLUME	5311008
25	Bracket for slide potentiometer	Winkel für Schiebepotentiometer	2530147
26	Screen for pointer, VOLUME	Abschirmung für Schiebepotentiometer VOLUME	3302123
27	Slide for pointer	Zeigerschlitten für Schiebepotentiometer	3015010 J.A.
28	Pointer glass	Schiebepotentiometerglas	3190025
29	Screen for pointer	Abschirmung für Schiebepotentiometer	3302111
30	Screen for pointer, BASS	Abschirmung für Schiebepotentiometer BASS	3302120 J.A.
31	Screen for pointer, TREBLE	Abschirmung für Schiebepotentiometer TREBLE	3302122 J.A.
32	Screen for pointer, BALANCE	Abschirmung für Schiebepotentiometer BALANCE	3302121 J.A.
33	Screen for pointer, TUNING	Abschirmung für Schiebepotentiometer TUNING	3302119
34	Pointer glass	Schiebepotentiometerglas	3190026 ✓
35	Screen for pointer	Abschirmung für Schiebepotentiometer	3302110
36	Drive wheel for pointer	Antriebsrad für Schiebepotentiometer	2794023 X2
37	Slide for pointer	Zeigerschlitten für Schiebepotentiometer	3015011 - 301
38	Screw, AM 4 X 4 DIN 84	Schraube, AM 4 X 4 DIN 84	2042201
39	Screw, AM 3 X 4 DIN 84	Schraube, AM 3 X 4 DIN 84	2038206
40	Screw, AM 3 X 4 DIN 84	Schraube, AM 3 X 4 DIN 84	2038206
41	Slide potentiometer, 2 X 50 k ohms, BASS	Schiebepotentiometer, 2 X 50 kOhm, BASS	5310025
42	Screen for on/off switch, metal	Netzschalterabschirmung, Metall	3302125
43	Screen for on/off switch, plastic	Netzschalterabschirmung, Plastik	3300018
44	Screw, AM 3 X 3 DIN 84	Schraube, AM 3 X 3 DIN 84	2038201
45	Slide potentiometer, 2 X 20 k ohms lin., TREBLE	Schiebepotentiometer, 2 X 20 kOhm, lin., TREBLE	5310026
46	Slide potentiometer, 2 X 20 k ohms lin., BALANCE	Schiebepotentiometer, 2 X 20 kOhm, lin. spez., BALANCE	5310027
47	Sheet metal screws, 3.5 X 6.35	Blechschräuben, 3,5 X 6,35	2015200
48	Screen for back plate	Abschirmung rückwärtige Abdeckung	3302116
49	Screw, AM 4 X 4 DIN 84	Schraube, AM 4 X 4 DIN 84	2042201
50	Screw, AM 4 X 6 DIN 84	Schraube, AM 4 X 6 DIN 84	2042204
51	Plastic moulding	Plastikprofil	3950238
52	Cover for potentiometer drive wheels	Deckel für Kantpotentiometer	3164052
53	Screw, AM 4 X 6 DIN 63	Schraube, AM 4 X 6 DIN 63	2042013
54	Dial, 87 - 104 MHz	Skala 87 - 104 MHz	3191023
55	Dial, 87 - 108 MHz	Skala 87 - 108 MHz	3191021
56	Potentiometer, 100 k ohms, cord pulley	Potentiometer, 100 kOhm, Schnurrad	5300056
57	Bracket for dial drive	Winkel für Skalenantrieb	2542161
57	Spring, 4 dia. X 11	Feder, 4 ø X 11	2810017
58	Nut	Mutter	2380047
	Dial cord	Skalaschnur	3955001

PRESET COVER

10k pot built into this

PRE SET POT - 5370061 X
AT REAR (6)

Jack
 PHASO Socket

7219004



2 PIN AERIAL SOCKET - 7211042

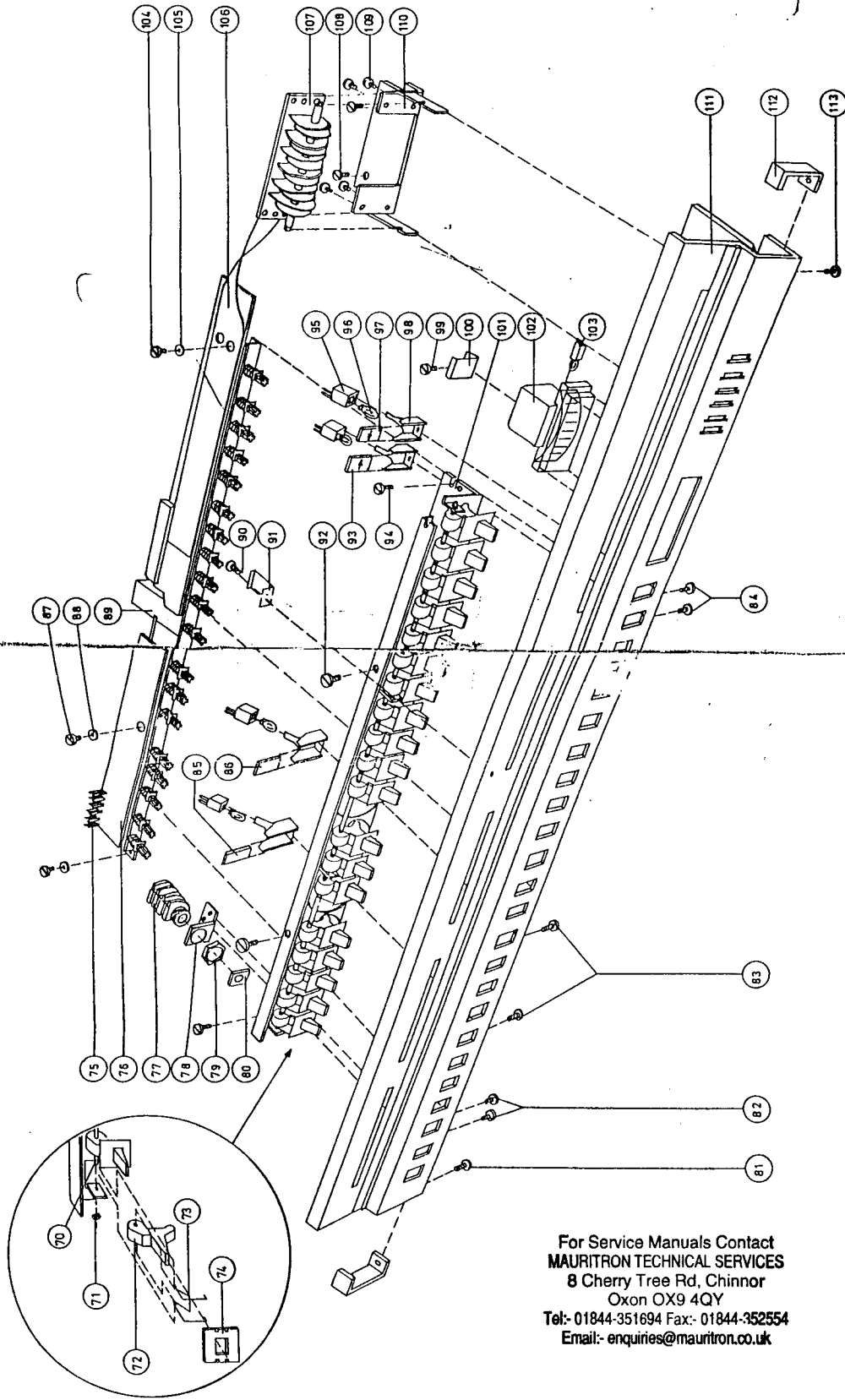
750HM COAX SOCKET - 7211050

SPEAKER SOCKET - 7211019

70	Shaft	Achse	2830029
71	Circlip	Sicherungsring	2390036
72	Pushbutton	Druckknopf	2775070
73	Spring	Feder	2819017
74	Cover plate	Abdeckplatte	3164061
75	PC connector	Kontaktfedergabel für Printplatte	7500024
76	Switch	Umschalter	7402086
	Potentiometer 50 k ohms, pos. No. 129	Potentiometer 50 kOhm Pos. 129	5370061
	Potentiometer 10 k ohms, pos. No. 132	Potentiometer 10 kOhm Pos. 132	5370074
77	Jack socket	Klinkensteckerbuchse	7212018
78	Bracket for jack socket	Winkel für Klinkensteckerbuchse	2530132
79	Nut	Mutter	2380078
80	Dummy plug	Abdeckungspropfen	3341002
81	Screw, AM 3 X 4 DIN 84	Schraube, AM 3 X 4 DIN 84	2038206
82	Screw, AM 3 X 3 DIN 84	Schraube, AM 3 X 3 DIN 84	2038201
83	Screw, AM 3 X 4 DIN 84	Schraube, AM 3 X 4 DIN 84	2038206
84	Screw, AM 3 X 4 DIN 84	Schraube, AM 3 X 4 DIN 84	2038206
85	Window, green	Fenster, grün	3370028
86	Window, red	Fenster, rot	3370029
87	Screw, AM 3 X 3 DIN 84	Schraube, AM 3 X 3 DIN 84	2038201
88	Washer, 3.2 DIN 433	Scheibe, 3,2 DIN 433	2622013
89	Switch MAIN OFF	Schalter	7450010
90	Screw, AM 3 X 4 DIN 84	Schraube, AM 3 X 4 DIN 84	2038206
91	Bracket	Winkel	3151042
92	Screw, AM 4 X 5 DIN 84	Schraube, AM 4 X 5 DIN 84	2042203
93	Window, red, embossed	Fenster, rot, geprägt	3370031
94	Screw, AM 3 X 4 DIN 84	Schraube, AM 3 X 4 DIN 84	2038206
95	Socket for lamp	Fassung für Lampe	7201016
96	Lamp, 12 V 0.03 A	Lampe, 12 V/0,03 A	8230023
97	Window, red, embossed	Fenster, rot, geprägt	3370031
98	Screen	Abschirmung	3302112
99	Screw, AM 3 X 4 DIN 84	Schraube, AM 3 X 4 DIN 84	2038206
100	Holder for indicator	Halter für Anzeiger	3151042
101	Bracket	Winkel	2542141
102	Indicator, type Fa 371 - 1 A	Anzeiger, Typ Fa 371 - 1 A	8450016
103	Lamp, 6 V/0.03 A, glass socket	Lampe, 6 V/0,03 A, Glasfassung	8230025
104	Screw, AM 3 X 3 DIN 84	Schraube, AM 3 X 3 DIN 84	2038201
105	Washer, 3.2	Scheibe, 3,2	2622013
106	PC board for pushbutton assembly	Printplatte für Druckknopfheit	6140116
107	Edge-operated potentiometer, 6 X 100 k ohms, diode 104 MHz	Kantpotentiometer, 6 X 100 kOhm Diode 104 MHz	5320012
	Edge-operated potentiometer, 6 X 100 k ohms, diode 108 MHz	Kantpotentiometer, 6 X 100 kOhm Diode 108 MHz	5320010
108	Screw, AM 3 X 4 DIN 84	Schraube, AM 3 X 4 DIN 84	2038206
109	Screw, AM 3 X 3 DIN 84	Schraube, AM 3 X 3 DIN 84	2038201
110	Mounting hardware for edge-operated potentiometer	Beschlag für Kantpotentiometer	3031022
111	Front moulding	Frontprofil	2568006
112	End piece	Endprofil	2568007
113	Screw, AM 3 X 4 DIN 84	Schraube, AM 3 X 4 DIN 84	2038206

SWITCH BANK 7400035

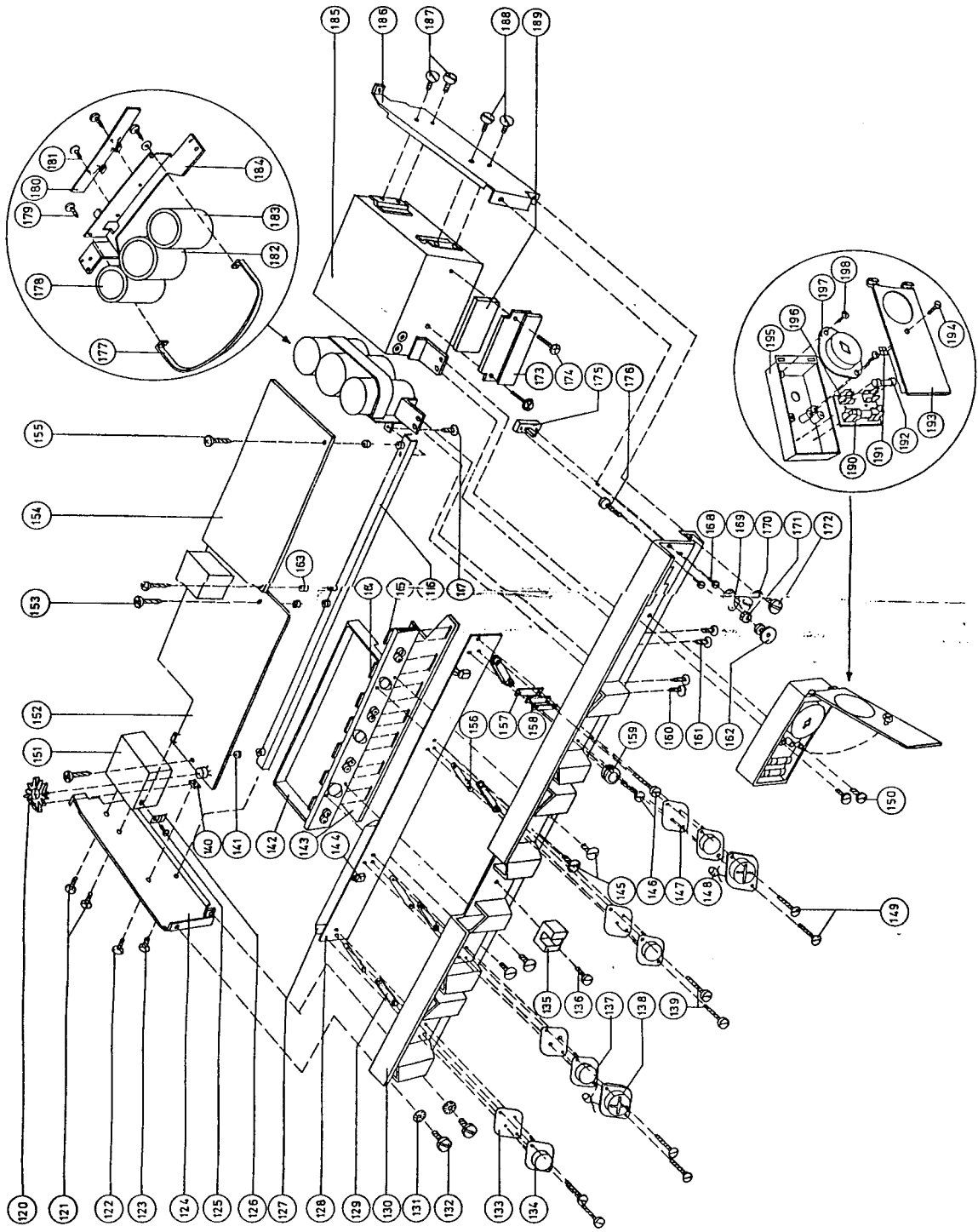
V. J. METER - WIRE ENTICD BULB - 8230039



For Service Manuals Contact
MAURITRON TECHNICAL SERVICES
 8 Cherry Tree Rd, Chinnor
 Oxon OX9 4QY
 Tel: 01844-351694 Fax: 01844-352554
 Email: enquiries@mauritron.co.uk



- 2830029
- 2390036
- 2775070
- 2819017
- 3164061
- 7500024
- 465996
- 3700061
- 3700074
- 212018
- 530132
- 380078
- 441002
- 38206
- 38201
- 38206
- 38206
- '0028
- 0029
- 8201
- 2013
- 2010
- 3206
- 042
- 203
- 031
- 206
- 206
- 116
- 123
- 31
- 31
- 26
- 12
- 12
- 11
- 11
- 6
- 5
- 1
- 1
- 3
- 3





120	Heat sink for transistor	Kühlprofil für Transistor	3358027
121	Screw, AM 3 X 6 DIN 63	Schraube, AM 3 X 6 DIN 63	2038007
122	Screw, AM 3 X 6 DIN 63	Schraube, AM 3 X 6 DIN 63	2038007
123	Screw ART 4260 2.84 X 6.35	Schraube, Art. 4260 2,84 X 6,35	2013002
124	Side plate, right	Seitenplatte, rechts	3470014
125	Screw, AM 3 X 4 DIN 84	Schraube, AM 3 X 4 DIN 84	2038206
126	Clamp	Bügel	2510032
127	Screen	Abschirmung	3302124
128	PC board	Printplatte	8002064
129	Insulation for transistor	Isolierstück für Transistor	3172025
130	Back plate	Rückwärtige Abdeckung	3452054
131	Tooth-lock washer, DIN 6798	Fächerscheibe, DIN 6798	2625003
132	Screw, AM 4 X 6 DIN 84	Schraube, AM 4 X 6 DIN 84	2042936
133	Mica sheet	Glimmerscheibe	3170002
134	Transistor, 2 N 3055	Transistor, 2 N 3055	8320061
135	Holder for FM aerial	Halter für Antenne, UKW	3152006
136	Screw, AM 3 X 4 DIN 84	Schraube, AM 3 X 4 DIN 84	2038206
137	Transistor, 2 N 3055	Transistor, 2 N 3055	8320061
138	Hood for transistor	Deckel für Transistor	3164070
139	Screw, AM 3 X 10 DIN 84	Schraube, AM 3 X 10 DIN 84	2038216
140	Square nut	Vierkantmutter	2380064
141	Bushing	Buchse	2938034
142	Chassis for DIN socket	Chassis für Din-Stecker	3112045
143	PC unit, preamplifier	Printeinheit für Vorverstärker	8002060
	Socket, 5-contact, DIN 41524 M	Steckbuchse, 5polig, DIN 41524 M	7212013
	Socket panel, AF	Buchsen-Steckerleiste, NF	7219004
144	Transistor, BC 183 B	Transistor, BC 183 B	8320138
145	Screw, AM 4 X 6 DIN 63	Schraube, AM 4 X 6 DIN 63	2042019
146	Screw, AM 3 X 12 DIN 84	Schraube, AM 3 X 12 DIN 84	2038220
147	Mica insert	Glimmerscheibe	3170002
148	PTC resistor, 50 ohms	PTC-Widerstand, 50 Ohm	5230004
149	Screw, AM 3 X 12 DIN 63	Schraube, AM 3 X 12 DIN 63	2038017
150	Screw, AM 3 X 5 DIN 84	Schraube, AM 3 X 5 DIN 84	2038208
151	FM front-end unit, 87 - 108 MHz	Tuner, FM 87 - 108 MHz	8050070
152	PC board, IF/decoder	Printplatte, ZF/Decoder	8002058
153	Screw, ART 4271 2.84 X 6.35	Schraube, Art. 4271, 2,84 X 6,35	2013201
154	PC board, AF	Printplatte, NF	8002059
155	Screw, ART 4171 2.84 X 6.35	Schraube, Art. 4171, 2,84 X 6,35	2013201
156	Clamp for transistor	Spannstück für Transistor	2643004
157	Clamp	Spannstück	2643001
158	Clamp, fibre	Spannstück, Fiber	0287155
159	Bushing	Buchse	0411067
160	Screw, ART 4261, 2.84 X 6.35	Schraube, Art. 4261, 2,84 X 6,35	2013200
161	Screw, ART 4261, 2.84 X 6.35	Schraube, Art. 4261, 2,84 X 6,35	2013200
162	Milled nut	Rändelmutter	2382009
163	Bushing for PC-unit suspension	Buchse für Printplattenaufhängung	2938034
164	PC board for DIN socket	Printplatte für DIN-Buchse	6140115
165	PC board for phono socket	Printplatte für Phono-Buchse	6140114
166	Bracket	Winkel	2542160
167	Screw, ART 4261 2.84 X 6.35	Schraube, Art. 4261, 2,84 X 6,35	2013200
168	Screw, AM 2 X 4 DIN 84	Schraube, AM 2 X 4 DIN 84	2034231
169	Washer	Scheibe	2622013
170	Tooth-lock washer	Fächerscheibe	2625003
171	Hexagonal nut, M 3 DIN 934	Sechskantmutter, M 3 DIN 934	2380011
172	Screw, AM 4 X 6 DIN 84	Schraube, AM 4 X 6 DIN 84	2042936
173	Bracket for rectifier	Winkel für Gleichrichter	2530143



174	Screw, ART 4271 2.84 X 12.7	Schraube, Art. 4271, 2,84 X 12,7	2013204
175	Slide switch	Schiebeumschalter	7402041
176	Screw, AM 3 X 10 DIN 84	Schraube, AM 3 X 10 DIN 84	2038216
177	Clamp	Bügel	2514007
178	Electrolytic capacitor, 3000 µF/70 V	Elko, 3000 µF/70 V	4201085
179	Screw, ART 4261 2.84 X 6.35	Schraube, Art. 2,84 X 6,35	2013200
180	Mounting plate	Montierungsplatte	3120193
181	Screw, ART 4261 2.84 X 6.35	Schraube, Art. 2,84 X 6,35	2013200
182	Electrolytic capacitor, 5000 µF/70 V	Elko, 5000 µF/70 V	4201076
183	Electrolytic capacitor, 3000 µF/70 V	Elko, 3000 µF/70 V	4201085
184	Bracket	Winkel	2542140
185	Mains transformer	Netztransformator	8013058
186	Side plate, left	Seitenplatte, links	3470015
187	Screw, AM 4 X 6 DIN 63	Schraube, AM 4 X 6 DIN 63	2042013
188	Screw, AM 4 X 6 DIN 63	Schraube, AM 4 X 6 DIN 63	2042013
189	Rectifier, B 80 C 3000/5000	Gleichrichterventil, B 80 C 3000/5000	8310023
	Rectifier, mounted on bracket	Gleichrichterventil, montiert	8310029
190	Mounting plate	Montierungsplatte	3120192
191	Lock washer for 3 MT	Verriegelungsblech für 3 M	2390020
192	Fuse, slow-acting, 1 A - T/250 V	Sicherung, T 1 A - T/250 V	6600006
193	Cover for housing	Deckel für Gehäuse	3164060
194	Screw, AM 3 X 12 DIN 7988	Schraube, AM 3 X 12 DIN 7988	2039113
195	Housing for fuse and mains-voltage switch	Gehäuse für Sicherung und Spannungsumschalter	3131016
196	Contact spring for fuse	Kontaktfeder für Sicherung	7500033
197	Mains-voltage switch	Spannungsumschalter	7401001
198	Screw, ART 4261 2.84 X 7.35	Schraube, Art. 4261, 2,84 X 6,35	2013200

NOT ILLUSTRATED

NICHT GEZEIGTE TEILE

Instruction Manual, English	Bedienungsanleitung, englisch	3502054
Instruction Manual, German	Bedienungsanleitung, deutsch	3502055
Outer carton for type 2402	Außenkarton für Typ 2402	3391226
Two top/bottom inserts	2 Stck. obere/untere Einlage	3391227
Two pcs. foam plastic	2 Stck. Schaumstoffverpackung	3397069

EXTRA ACCESSORIES

ZUSÄTZLICHES ZUBEHÖR

Aerial	Antenne	8902010
Aerial plug	Antennenstecker	7221027



BEOMASTER 3000-2, TYPE 2402
 BEOMASTER 3000-2, TYPE 2402

TECHNICAL DATA

Power Supply
 Voltage: 110 - 130 - 220 - 240 V AC.
 Frequency: 50 - 60 Hz.
Power consumption: 20 - 200 W
Amplifier Section
 Output: 2 X 40 W RMS.
 2 X 75 W music.
Distortion: < 0.6 % at 1000 Hz and 40 W output on both channels simultaneously.
Signal-to-noise ratio: Min. 60 dB at 50 mW with nominal input voltage (all inputs).
 Min. 62 dB at 40 W nominal input voltage at PHONO LOW.
 Min. 75 dB at 40 W with nominal input voltage at PHONO HIGH and TAPE
Channel matching: Better than 3 dB at volume control settings between 0 dB and 40 dB down.

Other data as for BEOMASTER 3000, - type 2402

Subject to Change Without Notice

BEOMASTER 3000-2, TYP 2402
 BEOMASTER 3000-2, TYP 2402

TECHNISCHE DATEN

Netzanschluss
 Spannung: 110 - 130 - 220 - 240 Volt Wechselspannung.
 Frequenz: 50 - 60 Hz.
 Verbrauch: 20 - 200 Watt.
Verstärkerteil
 Ausgangsleistung: 2 X 40 Watt Sinus.
 2 X 75 Watt Musik.
Verzerrung: < 0,6 % bei 1000 Hz und Ausgangsleistung 40 Watt in beiden Kanälen gleichzeitig.
Signal/Fremdspannungsabstand: Min. 60 dB bei 50 mW mit Nenneingangsspannung, (alle Eingänge).
 Min. 62 dB bei 40 Watt mit Nenneingangsspannung bei PHONO LOW.
 Min. 75 dB bei 40 Watt mit Nenneingangsspannung bei PHONO HIGH und TAPE.
Unterschied im Übertragungsmaß der Kanäle: Lautstärkereglers. < 3 dB von 0 bis 40 dB Herabregelung des

Sonstige Daten wie BEOMASTER 3000, Typ 2402

Änderungen vorbehalten

Input	Application	Curve	Input Impedance	Nominal Input Voltage	Alignment Control Ranges	Max. Input Voltage	Socket
Eingang	Anwendung	Kurve	Eingangsimpedanz	Nenneingangsspannung	Regelbereich der Einsteller	Max. Eingangsspannung	Stecker
PHONO 1	Magnetic Pickup	IEC fine groove	47 k ohms	3 mV	1,5 mV 100 mV	12 mV 100 mV	DIN and RCA
PHONO 2	Crystal Pickup and Line	Linear	1 megohm	250 mV	200 mV 3 V	1,6 V 3 V	DIN and RCA
TAPE	Tape Recorder	Linear	1 megohm	250 mV	200 mV 3 V	1,6 V 3 V	DIN and RCA

1) Nominal input voltage is the voltage which provides full power output with the volume control at maximum. Technical data are for alignment controls set for nominal input voltages.

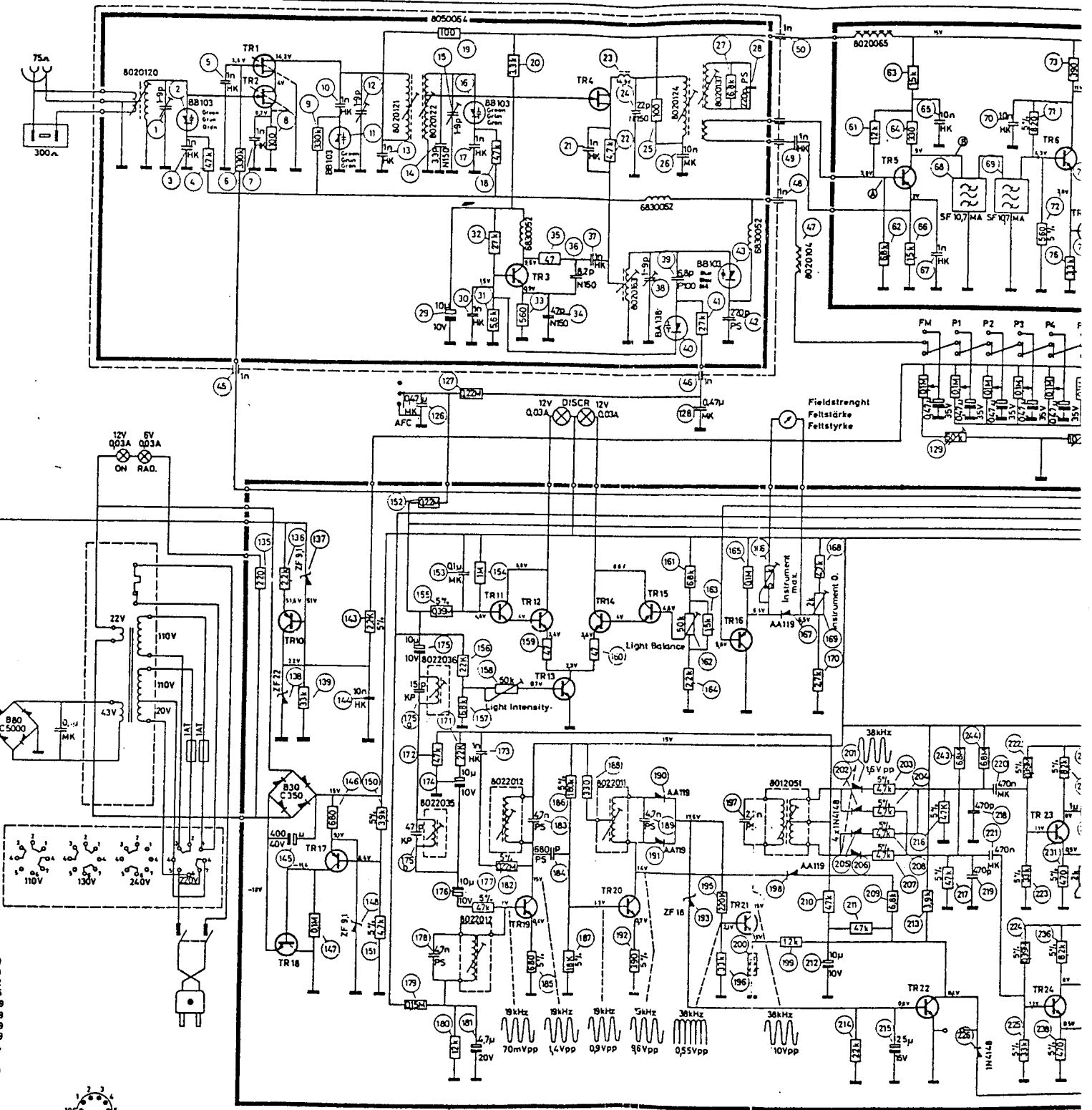
2) Speaker impedance is represented by the parallel connection of the speakers connected at SPEAKERS 1 and SPEAKERS 2.

1) Die Nenneingangsspannung ist die Spannung, die bei voll aufgedrehtem Lautstärkereglers die volle Ausgangsleistung gibt. Die Technischen Daten sind bei Einstellung der Justierungen auf Nenneingangsspannung angegeben.

2) Die Lautsprecherimpedanz ist die Parellelschaltung von angeschlossenen Lautsprechern an SPKRS I und II.

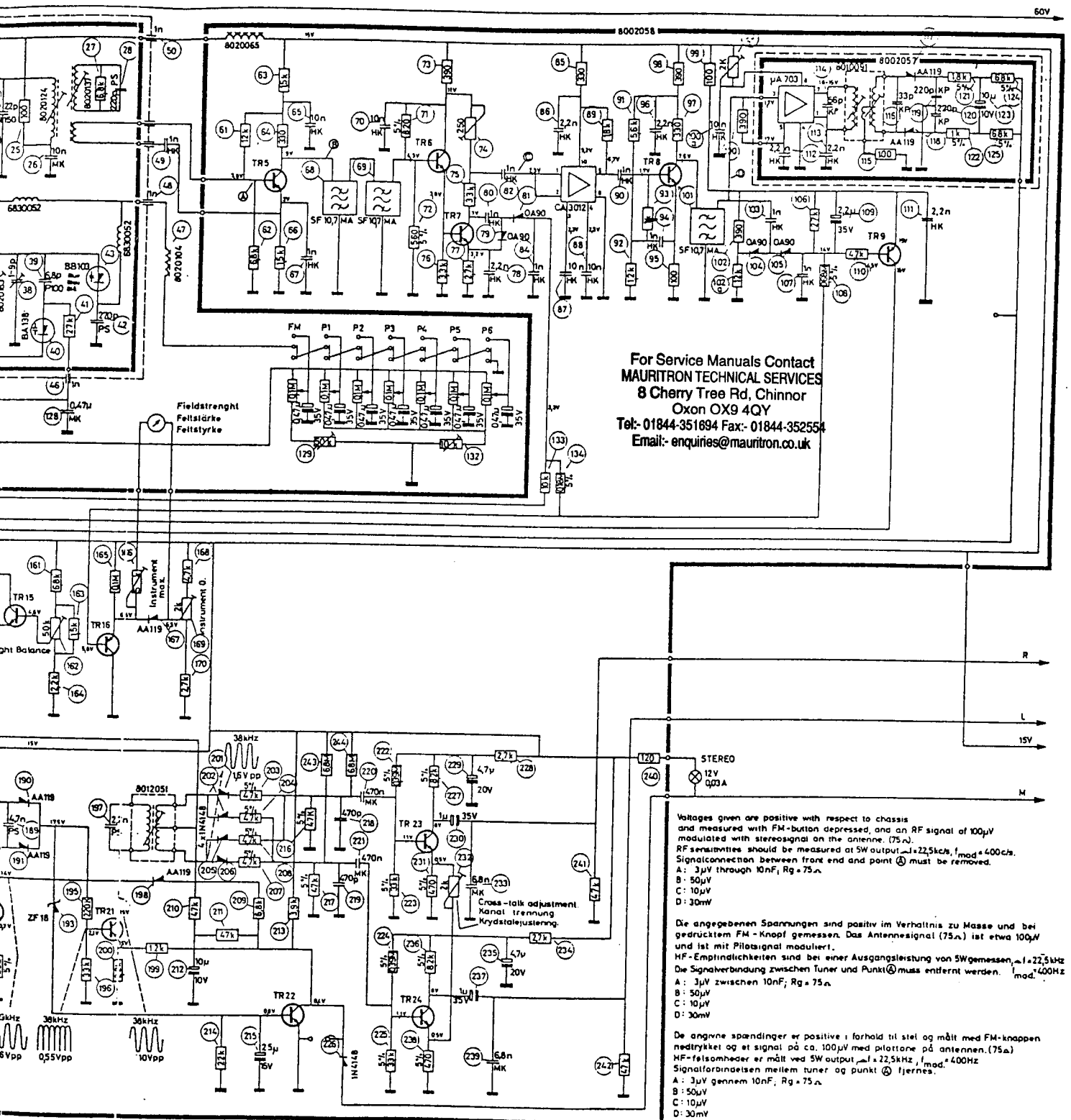
Outputs	Impedance	Output Voltage at Nominal Input Voltage	Max. Output Voltage or Power at 1000 Hz	Socket
Ausgänge	Impedanz	Ausgangsspannung bei Nenneingangsspannung	Max. Ausgangsspannung oder -leistung bei 1000 Hz	Stecker
TAPE	5 K ohms	15 mV	200 mV	DIN
TAPE	5 k ohms	170 mV	2,2 V	RCA
SPKRS 1-2	4 ohms 2)	2 X 40 W	2 X 48 W	2 DIN
SPKRS 1-2	8 ohms 2)	2 X 20 W	2 X 30 W	2 DIN
SPKRS 1-2	16 ohms 2)	2 X 10 W	2 X 20 W	2 DIN
PHONES	200 ohms	100 mV	300 mV	Socket

BEOMASTER 3000-2, TYPE 2402, CIRCUIT DIAGRAM 1 / BEOMASTER 3000-2, TYP 2402



- 0119
- 0119
- 0112
- 0136
- 0089
- 0089
- 0089
- 0089
- 0104
- 0161
- 0108
- 0164
- 0164
- 0164
- 0108
- 0125
- 0161
- 0124
- 0108
- 0097
- 0097
- 0201
- 0108
- 0108



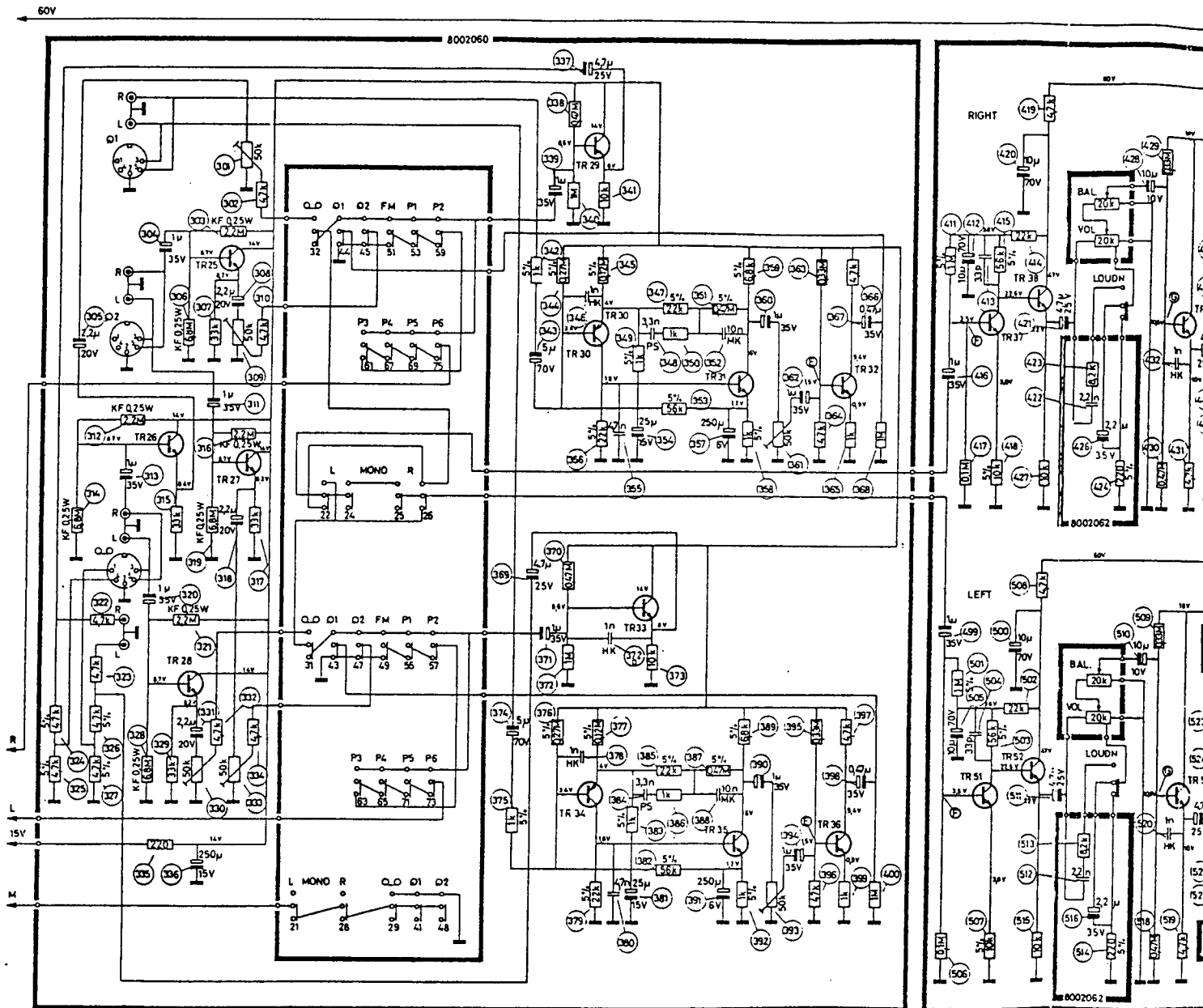


For Service Manuals Contact
MAURITRON TECHNICAL SERVICES
 8 Cherry Tree Rd, Chinnor
 Oxon OX9 4QY
 Tel: 01844-351694 Fax: 01844-352554
 Email: enquiries@mauritron.co.uk

Voltages given are positive with respect to chassis and measured with FM-button depressed, and an RF signal of 100µV modulated with stereosignal on the antenna. (75µ).
 RF sensitivities should be measured at 5W output, $f_{mod} = 22.5kHz$, $f_{mod} = 400Hz$.
 Signalconnection between front end and point (A) must be removed.
 A: 3µV through 10nF, $R_g = 75\Omega$
 B: 50µV
 C: 10µV
 D: 30mV

De angivene spændinger er positive i forhold til stel og målt med FM-knappen nedtrykt og et signal på ca. 100µV med pilottone på antennen. (75µ).
 HF-Emptindligheder er målt ved 5W output, $f_{mod} = 22.5kHz$, $f_{mod} = 400Hz$.
 Signalforbindelsen mellem tuner og punkt (A) fjernes.
 A: 3µV gennem 10nF, $R_g = 75\Omega$
 B: 50µV
 C: 10µV
 D: 30mV

Subject to change without notice.
 Änderungen vorbehalten.
 Ret til ændringer forbeholdes.



LOUDN	1	SPEAKERS 2	LO	FILTER	HI														
C	•••••	•••••	•••••	•••••	•••••														
D	•••••	•••••	•••••	•••••	•••••														
E	•••••	•••••	•••••	•••••	•••••														
F	•••••	•••••	•••••	•••••	•••••														
G	•••••	•••••	•••••	•••••	•••••														
H	•••••	•••••	•••••	•••••	•••••														
1	2	3	4	5	6	7	8	9	10	11	12	13	14	15	16	17	18	19	20

Voltages given are positive with respect to chassis and measured with \odot 2-button depressed.
 Resistors without designation : GBT 1/2W
 Capacitors marked HK : "High K"
 PS : Polystyren
 MK : Metallized plastic.
 AF sensitivities should be measured at 50mW output.
 E: 17mV
 F: 75mV
 G: 37mV
 H: 37mV

L	MONO	R	TAPE								
C	•••••	•••••	•••••								
D	•••••	•••••	•••••								
E	•••••	•••••	•••••								
F	•••••	•••••	•••••								
G	•••••	•••••	•••••								
H	•••••	•••••	•••••								
21	22	23	24	25	26	27	28	29	30	31	32

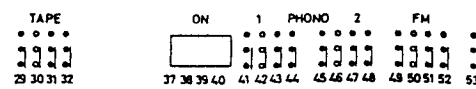
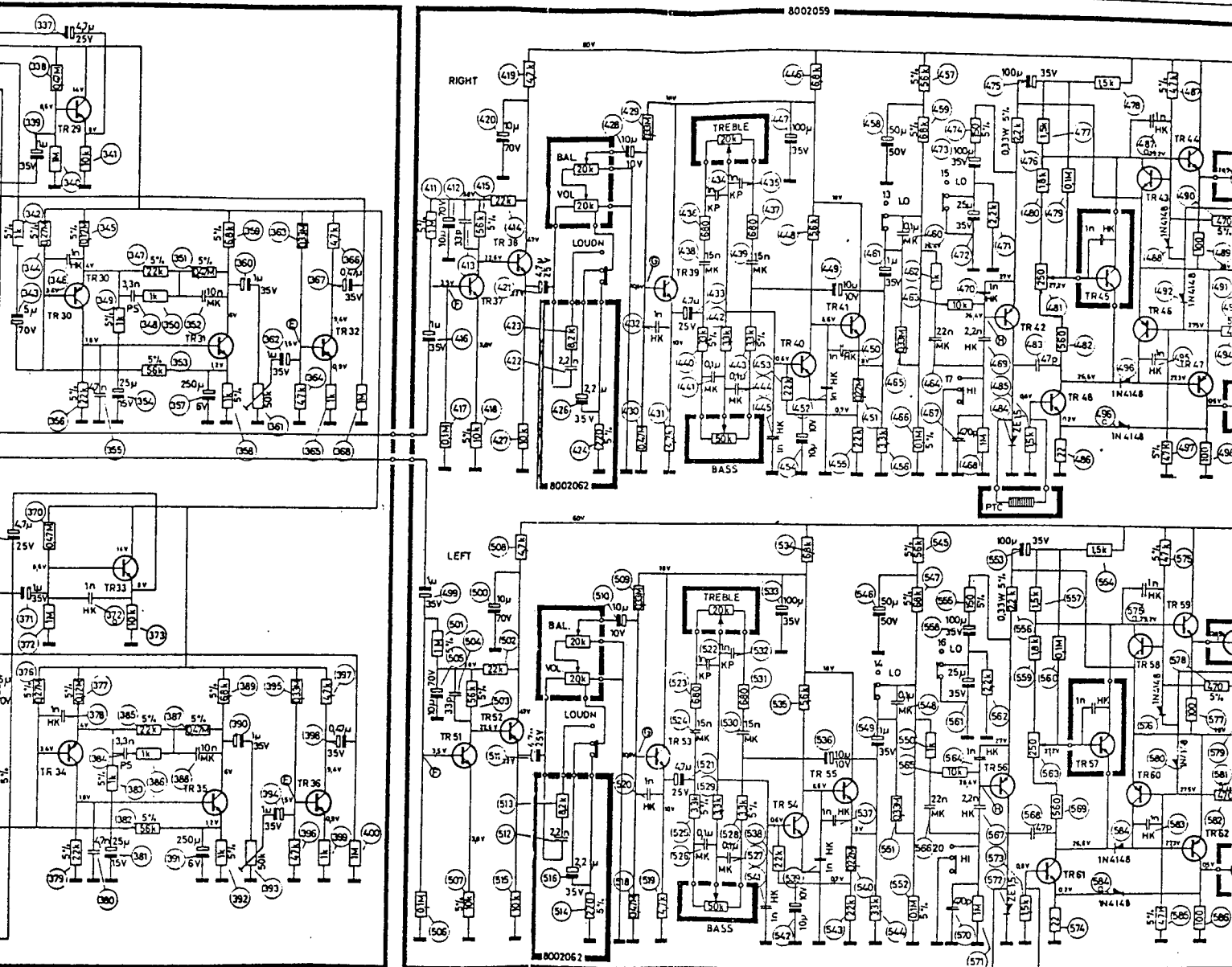
Die angegebenen Spannungen sind positiv im Verhältnis zu Masse und bei gedrücktem \odot 2-Knopf gemessen.
 Widerstände ohne Angabe: GBT 1/2W.
 Kondensatoren gekennzeichnet HK: "High K"
 PS: Polystyren
 MK: Metallisierter Kunststoff
 NF-Empfindlichkeiten sind bei einer Ausgangsleistung von 50mW gemessen.
 E: 17mV
 F: 75mV
 G: 37mV
 H: 37mV

ON	1	PHONO	2	FM	P1	P2	P3	P4	P5						
C	•••••	•••••	•••••	•••••	•••••	•••••	•••••	•••••	•••••						
D	•••••	•••••	•••••	•••••	•••••	•••••	•••••	•••••	•••••						
E	•••••	•••••	•••••	•••••	•••••	•••••	•••••	•••••	•••••						
F	•••••	•••••	•••••	•••••	•••••	•••••	•••••	•••••	•••••						
G	•••••	•••••	•••••	•••••	•••••	•••••	•••••	•••••	•••••						
H	•••••	•••••	•••••	•••••	•••••	•••••	•••••	•••••	•••••						
37	38	39	40	41	42	43	44	45	46	47	48	49	50	51	52

De angivne spændinger er positive i forhold til stel og målt med \odot 2-knappen nedtrykt.
 Modstande uden angivelse: GBT 1/2W.
 Kondensatorer mærket HK: "High K"
 PS: Polystyren
 MK: Metalliseret kunststof.
 LF følsomheder er målt ved 50mW output.
 E: 17mV
 F: 75mV
 G: 37mV
 H: 37mV

P1	P2	P3	P4	P5																
C	•••••	•••••	•••••	•••••																
D	•••••	•••••	•••••	•••••																
E	•••••	•••••	•••••	•••••																
F	•••••	•••••	•••••	•••••																
G	•••••	•••••	•••••	•••••																
H	•••••	•••••	•••••	•••••																
53	54	55	56	57	58	59	60	61	62	63	64	65	66	67	68	69	70	71	72	73

De angivne spændinger er positive i forhold til stel og målt med \odot 2-knappen nedtrykt.
 Modstande uden angivelse: GBT 1/2W.
 Kondensatorer mærket HK: "High K"
 PS: Polystyren
 MK: Metalliseret kunststof.
 LF følsomheder er målt ved 50mW output.
 E: 17mV
 F: 75mV
 G: 37mV
 H: 37mV

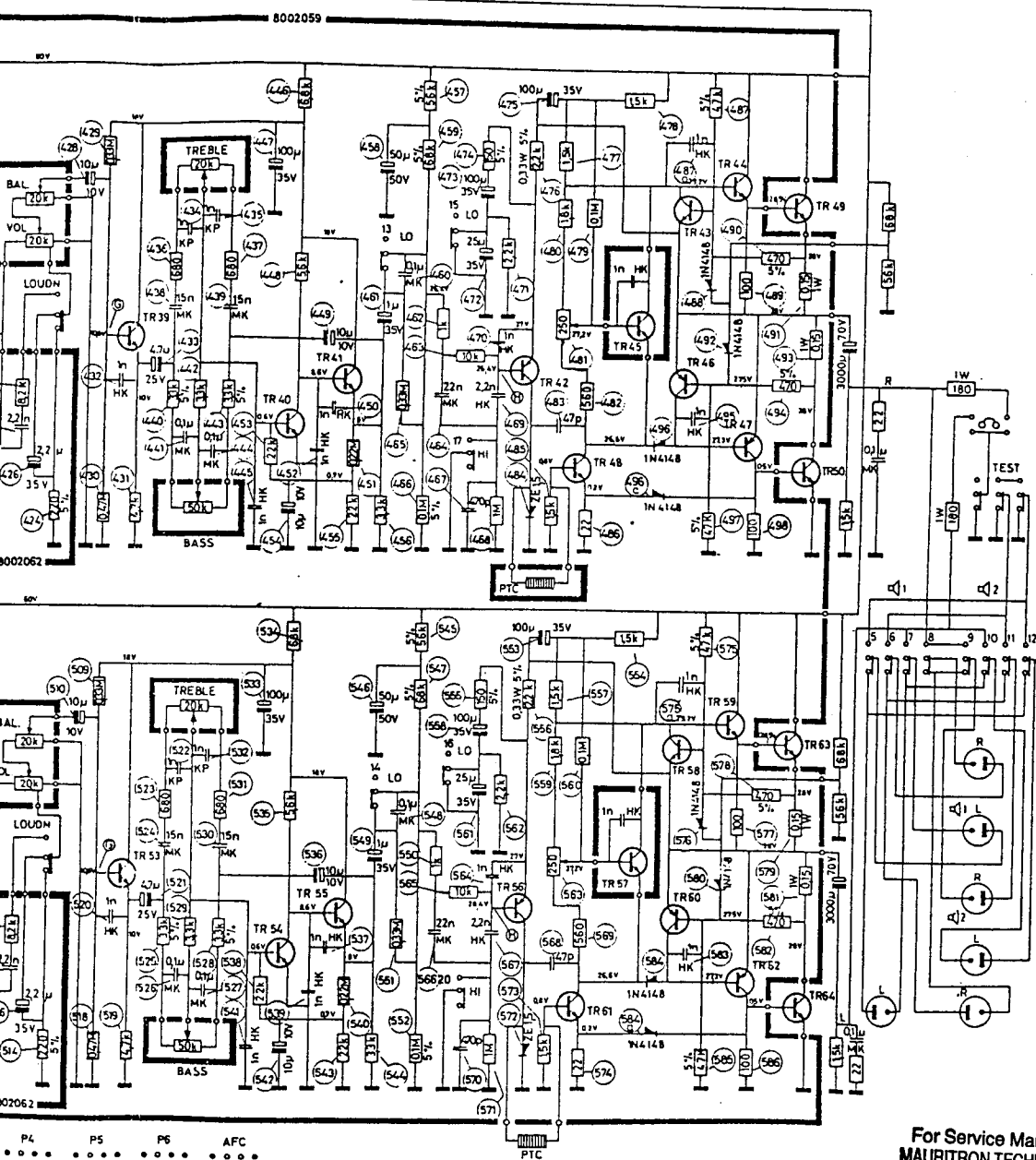


De angivne spændinger er positive i forhold til stel og målt med 2-knoppen nedtrykt.
 Modstande uden angivelse: 50T 1/2W
 Kondensatorer mærket H: "High K"
 PS: Polystyren
 MK: Metalliseret kunststof

LF følsomheder er målt ved 50mW output.
 E: 17mV
 F: 75mV
 G: 37mV
 H: 37mV

- | | |
|----------------|----------------|
| TR 25: 8320095 | TR 52: 8320097 |
| TR 26: 8320095 | TR 53: 8320057 |
| TR 27: 8320095 | TR 54: 8320095 |
| TR 28: 8320095 | TR 55: 8320108 |
| TR 29: 8320108 | TR 56: 8320161 |
| TR 30: 8320069 | TR 57: 8320138 |
| TR 31: 8320192 | TR 58: 8320108 |
| TR 32: 8320095 | TR 59: 8320173 |
| TR 33: 8320108 | TR 60: 8320198 |
| TR 34: 8320069 | TR 61: 8320126 |
| TR 35: 8320192 | TR 62: 8320173 |
| TR 36: 8320095 | TR 63: 8320282 |
| TR 37: 8320282 | TR 64: 8320282 |
| TR 38: 8320097 | |

Subject to change without notice.
 Änderungen vorbehalten.
 Ret til ændringer forbeholdes.



- | | | | |
|-------------|-------------|-------------|-------------|
| P4 | P5 | P6 | AFC |
| ••••• | ••••• | ••••• | ••••• |
| 65 66 67 68 | 69 70 71 72 | 73 74 75 76 | 77 78 79 80 |
- nitve i forhold til stel
 dtrykkel.
 yzw
 gh k"
 styren
 kunststof.
 nV output.
- | | | |
|-----------------|-----------------|-----------------|
| TR 25 : 8320095 | TR 39 : 8320057 | TR 52 : 8320097 |
| TR 26 : 8320095 | TR 40 : 8320095 | TR 53 : 8320057 |
| TR 27 : 8320095 | TR 41 : 8320108 | TR 54 : 8320095 |
| TR 28 : 8320095 | TR 42 : 8320161 | TR 55 : 8320108 |
| TR 29 : 8320108 | TR 43 : 8320108 | TR 56 : 8320161 |
| TR 30 : 8320069 | TR 44 : 8320173 | TR 57 : 8320138 |
| TR 31 : 8320192 | TR 45 : 8320138 | TR 58 : 8320108 |
| TR 32 : 8320095 | TR 46 : 8320198 | TR 59 : 8320173 |
| TR 33 : 8320108 | TR 47 : 8320173 | TR 60 : 8320198 |
| TR 34 : 8320069 | TR 48 : 8320126 | TR 61 : 8320126 |
| TR 35 : 8320192 | TR 49 : 8320282 | TR 62 : 8320173 |
| TR 36 : 8320095 | TR 50 : 8320282 | TR 63 : 8320282 |
| TR 37 : 8320097 | TR 51 : 8320097 | TR 64 : 8320282 |
| TR 38 : 8320097 | | |

Subject to change without notice.
 Änderungen vorbehalten.
 Ret til ændringer forbeholdes.

For Service Manuals Contact
MAURITRON TECHNICAL SERVICES
 8 Cherry Tree Rd, Chinnor
 Oxon OX9 4QY
 Tel: 01844-351694 Fax: 01844-352554
 Email: enquiries@mauritron.co.uk



MODIFICATIONS

AF Level for FM

In practice, the AF level from the FM detector has been found to differ from one receiver to the next, in addition to being low in comparison with the gramophone and tape inputs.

This condition has been remedied by introducing a 2 kohm potentiometer which can be adjusted during production. Besides, the gain of the decoder has been raised to provide a 4 dB output increase of AF output.

The following component values have been altered in the decoder circuit:

- No. 192: from 560 ohms to 390 ohms.
- Nos. 222 and 224: from 0.33 Mohm to 0.39 Mohm.
- Nos. 227 and 236: from 4.7 kohms to 8.2 kohms.
- Nos. 233 and 239: from 10 nF to 6.8 nF.

Adjustment is made with an oscilloscope connected to the test point for the FM detector output and a FM modulated signal applied to the aerial input, input voltage 100 µV.

With frequency swing of 22.5 kHz correct adjustment produces 0.4 V_{pp}.

With frequency swing of 40 kHz correct adjustment provides 0.65 V_{pp}.

With frequency swing of 75 kHz correct adjustment provides 1.25 V_{pp}.

Incorrect adjustment will either result in overdriving the decoder during loud sound passages or in insufficient pilot tone being available for stereo reproduction.

This modification has been introduced as from series 07 No. 24900.

Output Transistors

Output transistor 2N3055 No. 8320061, manufactured by RCA, has been replaced by a Motorola 2N3055 No. 8320282.

As will appear from the sketch below, the two transistors have different dimensions, in consequence of which No. 8320282 requires a different cover, No. 3164135, and screws which are 2 mm longer:

- 3 X 12 DIN 63 No. 2038017 and
- 3 X 12 DIN 84 No. 2038220.

When using transistor No. 8320282 it is possible for instability to occur. The remedy consists in installing a 1 nF capacitor No. 4010008 between the collector and base of each of the protective transistors TR 43 and TR 58. The capacitors may be installed in the PC board as holes are provided adjacent to the transistors.

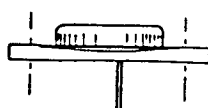
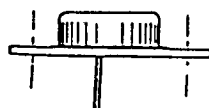
This modification has been introduced as from series 21.



RCA



MOTOROLA



ÄNDERUNGEN

UKW NF-Niveau

In der Praxis hat es sich herausgestellt, daß das NF-Niveau vom FM-Detektor von Empfänger zu Empfänger abweicht und zugleich zu niedrig ist im Vergleich mit den Phono- und Tape-Eingängen.

Dies ist dadurch geändert worden, daß ein 2-kOhm-Potentiometer eingeführt ist, das während der Herstellung eingeregelt werden kann, und die Verstärkung im Decoder ist auf eine um 4 dB höhere NF-Ausgangsleistung angehoben worden.

Folgende Bauteile wurden in der Decoderschaltung geändert:

- Pos. 192 von 560 Ohm in 390 Ohm.
- Pos. 222 und 224 von 0,33 MOhm in 0,39 MOhm.
- Pos. 227 und 236 von 4,7 kOhm in 8,2 kOhm.
- Pos. 233 und 239 von 10 nF in 6,8 nF.

Während des Abgleiches wird ein Oszilloskop dem Testpunkt für den Ausgang des FM-Detektors angeschlossen, und ein FM-moduliertes Signal, Eingangsspannung 100 µV, wird dem Antenneneingang zugeführt.

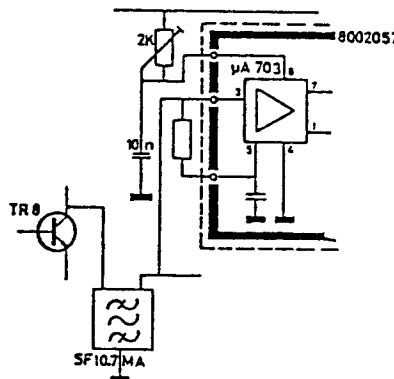
Bei Frequenzhub 22,5 kHz gibt korrekter Abgleich 0,4 V_{SS}.

Bei Frequenzhub 40 kHz gibt korrekter Abgleich 0,65 V_{SS}.

Bei Frequenzhub 75 kHz gibt korrekter Abgleich 1,25 V_{SS}.

Ein verkehrter Abgleich wird entweder eine Übersteuerung des Decoders bei kräftigen Tonpassagen bewirken oder daß nicht Pilotton genug für eine Stereowiedergabe vorhanden ist.

Die Änderung wurde ab Serie 07 nr. 24900 eingeführt.



Endtransistoren

Der Endtransistor 2N3055 Nr. 8320061 vom Fabrikat RCA ist in ein Motorola 2N3055 Nr. 8320282 geändert worden.

Wie aus der untenstehenden Skizze hervorgeht, haben die zwei Transistoren unterschiedliche Abmessungen, was bewirkt, daß für Nr. 8320282 ein anderer Deckel Nr. 3164135 und 2 mm längere Schrauben zu verwenden sind:

- 3 X 12 DIN 63 Nr. 2038017 und
- 3 X 12 DIN 84 Nr. 2038220.

Bei der Anwendung des Transistors 8320282 mag in einigen Fällen eine Unstabilität auftreten. Diese kann dadurch behoben werden, daß ein 1-nF-Kondensator Nr. 4010008 zwischen Kollektor und Basis der Sicherungstransistoren TR 43 und TR 58 montiert wird. Die Kondensatoren können auf der Printplatte montiert werden, da es Löcher neben den Transistoren gibt.

Die Änderung wurde ab Serie 21 eingeführt.



Decoder

Transistor TR 22 in the stereo decoder: No. 8320164 has been replaced by No. 8320201. This modification was introduced because it is possible for residual carrier problems to occur when using No. 8320164 as TR 22.

This modification has been introduced as from series 21.

SERVICE TIPS

Conversion of Gramophone Pre-amplifier to Microphone Pre-amplifier

Remove capacitors No. 352 and No. 388 and short-circuit resistors No. 347 and No. 385.

Short-circuit pins 1 and 4 of gramophone socket 1 to pin 2.

Gramophone socket 2 may still be used for connection of a gramophone with a built-in pre-amplifier.

Poor Channel Separation

Better channel separation can be obtained by altering the following components:

No. 199 from 18 kohms to 12 kohms.

No. 200 from 3.3 kohms to 2.2 kohms.

No. 213 from 5.6 kohms to 3.9 kohms

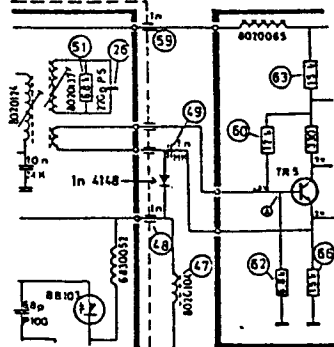
Transistor TR 22 from No. 8320164 to No. 8320201.

This modification has been introduced in production.

Direct Signal Pick-up

In cases where direct signal pick-up of Channel 4 signals (approx. 60 MHz) can turn the stereo lamps on or cause them to flash on and off during playback of gramophone or tape-recorder programmes, the remedy consists in installing a diode, such as a 1N4148 No. 8300058, between 1 nF capacitor No. 49 and 1 nF capacitor No. 48.

Correct diode polarity appears from the sketch below.



Reduction of Lamp Voltage

In order to reduce lamp voltage, the following modifications have been introduced in production:

No. 135 from 180 ohms to 220 ohms.

No. 240 from 100 ohms to 120 ohms.

It is suggested that these modifications be made in connection with service on the BEOMASTER 3000.

Decoder

Der Transistor TR 22 im Stereodecoder ist von Nr. 8320164 in Nr. 8320201 geändert worden. Die Änderung ist darauf zurückzuführen, daß Probleme mit einem Trägerwellenrest entstehen können, wenn Nr. 8320164 als TR 22 benutzt wird.

Die Änderung wurde ab Serie 21 eingeführt.

SERVICETIPS

Änderung des Phonovorverstärkers in Mikrofonvorverstärker

Kondensatoren Pos. 352 und 388 entfernen und Widerstände Pos. 347 und 385 kurzschließen.

In der Phonobuchse 1 wird Stift 1 und 4 nach Stift 2 kurzgeschlossen. Die Phonobuchse 2 läßt sich weiterhin für den Anschluß eines Plattenspielers mit eingebautem Vorverstärker verwenden.

Schlechte Kanaltrennung

Die Kanaltrennung kann dadurch verbessert werden, daß folgende Komponente geändert werden:

Pos. 199 von 18 kOhm in 12 kOhm.

Pos. 200 von 3,3 kOhm in 2,2 kOhm.

Pos. 213 von 5,6 kOhm in 3,9 kOhm.

Transistor TR 22 von Nr. 8320164 in Nr. 8320201.

Die Änderung ist in die Produktion eingeführt.

Einstrahlung

In den Fällen, wo das Einstrahlen von Kanal 4 (ca. 60 MHz) die S-Birnen beim Hören von Schallplatten oder Tonbandgerät zum Blinken oder Aufleuchten bringen können, kann dies dadurch behoben werden, daß eine Diode, z.B. 1N4148 Nr. 8300058, zwischen 1 nF Pos. 49 und 1 nF Pos. 48 montiert wird.

Die Diode muß so gerichtet sein wie in untenstehender Skizze gezeigt.

Reduzierung der Birnenspannung

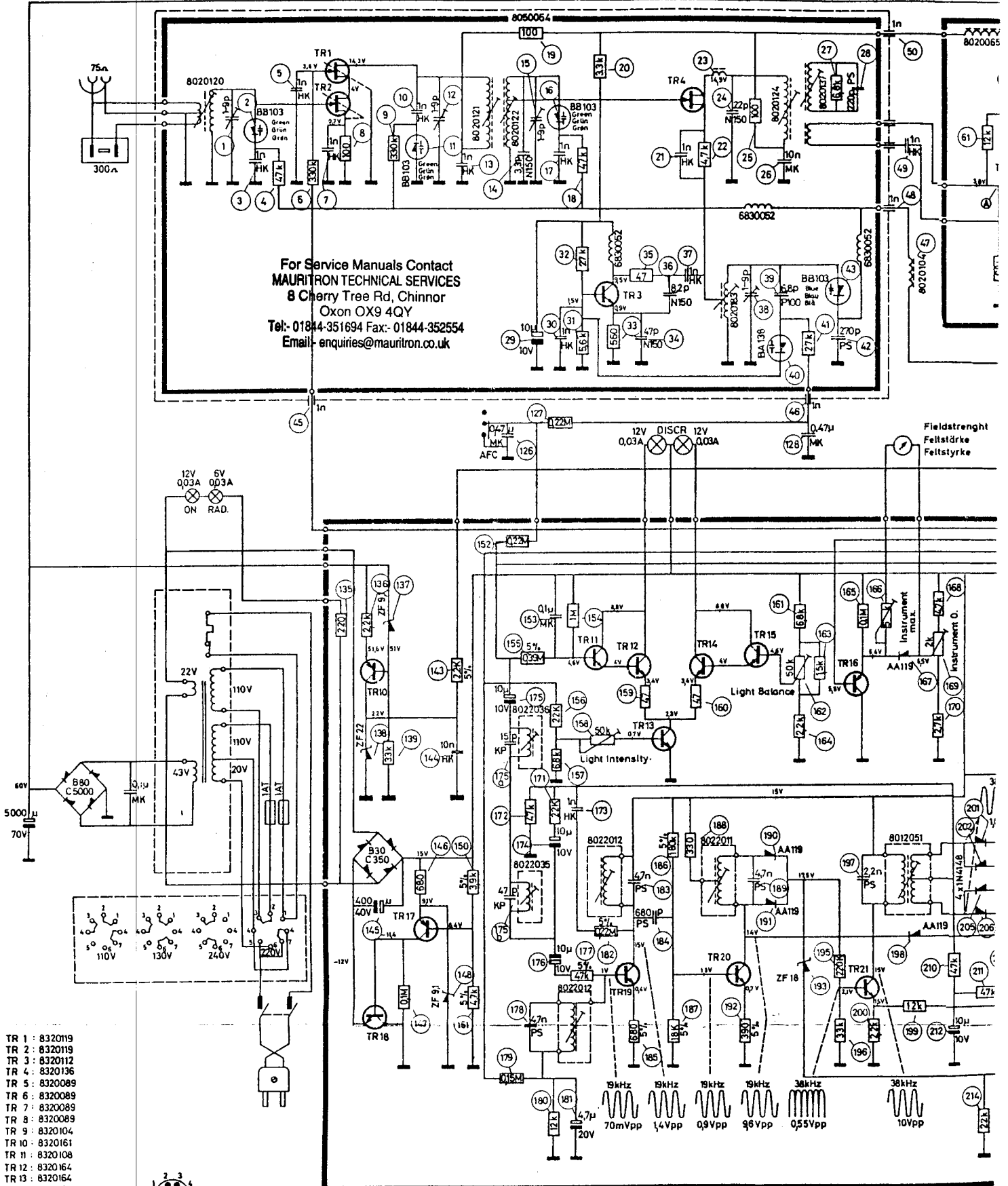
Um die Spannung zu den Birnen herabzusetzen, wurden folgende Änderungen in der Produktion eingeführt:

Pos. 135 wird von 180 Ohm in 220 Ohm und

Pos. 240 wird von 100 Ohm in 120 Ohm geändert.

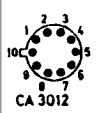
Die Änderung kann mit Vorteil bei Service am BEOMASTER 3000 ausgenutzt werden.

Beomaster 3000 "Bang & Olufsen"



For Service Manuals Contact
MAURITRON TECHNICAL SERVICES
 8 Cherry Tree Rd, Chinnor
 Oxon OX9 4QY
 Tel: 01844-351694 Fax: 01844-352554
 Email: enquiries@mauritron.co.uk

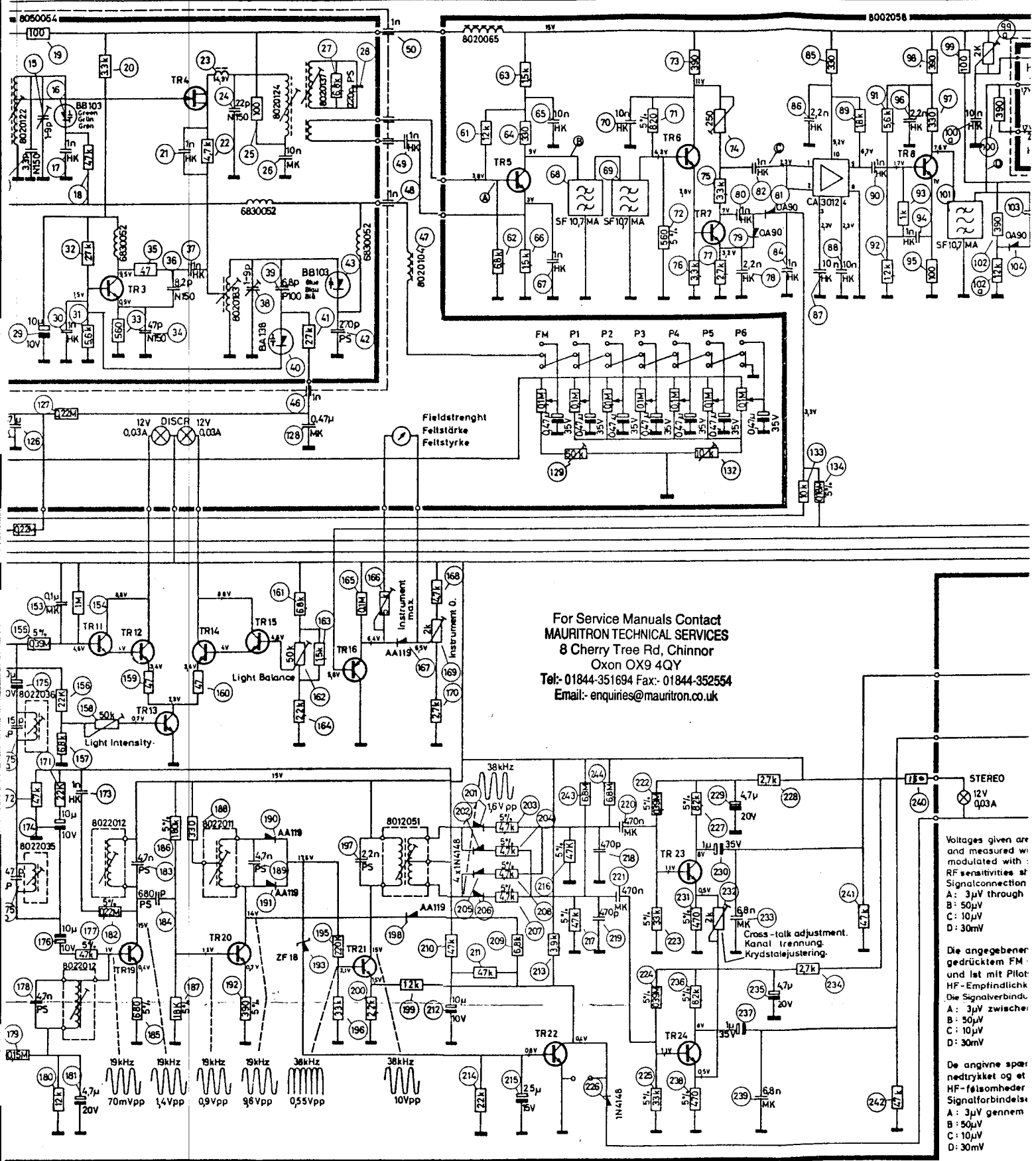
- TR 1 : 8320119
- TR 2 : 8320119
- TR 3 : 8320112
- TR 4 : 8320136
- TR 5 : 8320089
- TR 6 : 8320089
- TR 7 : 8320089
- TR 8 : 8320089
- TR 9 : 8320104
- TR 10 : 8320161
- TR 11 : 8320108
- TR 12 : 8320164
- TR 13 : 8320164
- TR 14 : 8320164
- TR 15 : 8320108
- TR 16 : 8320125
- TR 17 : 8320161
- TR 18 : 8320124
- TR 19 : 8320108
- TR 20 : 8320097
- TR 21 : 8320097
- TR 22 : 8320201
- TR 23 : 8320108
- TR 24 : 8320108



8002058

9222049K
 9222051F





For Service Manuals Contact
MAURITRON TECHNICAL SERVICES
 8 Cherry Tree Rd, Chinnor
 Oxon OX9 4QY
 Tel: 01844-351694 Fax: 01844-352554
 Email: enquiries@mauritron.co.uk

Voltages given are and measured w/ modulated w/ RF sensitivities at Signalconnection
 A: 3µV through
 B: 50µV
 C: 10µV
 D: 30mV

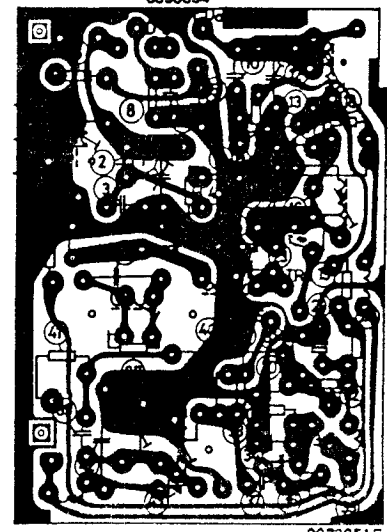
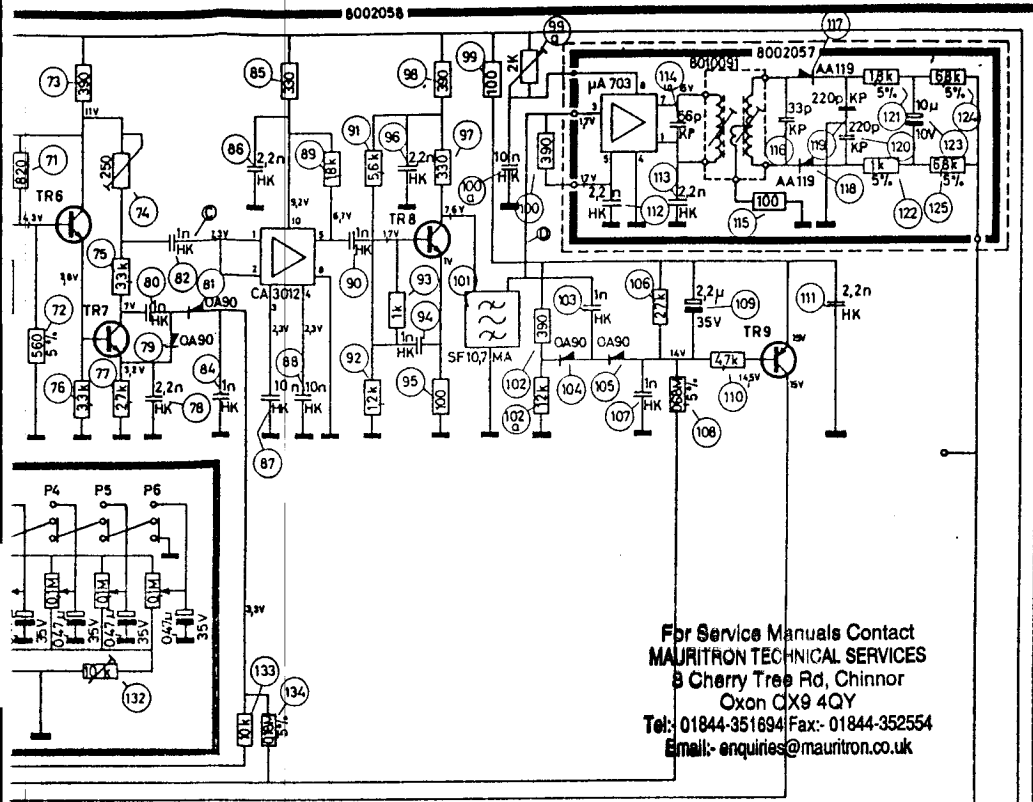
Die angegebenen gedrücktem FM und ist mit Pilot HF-Empfindlich Die Signalverbindu
 A: 3µV zwischen
 B: 50µV
 C: 10µV
 D: 30mV

De angivne spær nedtrykket og et HF-følsomheder Signalforbindelse
 A: 3µV gennem
 B: 50µV
 C: 10µV
 D: 30mV

9222049K
 9222051F

8002058

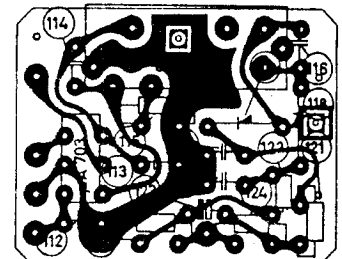
8050054



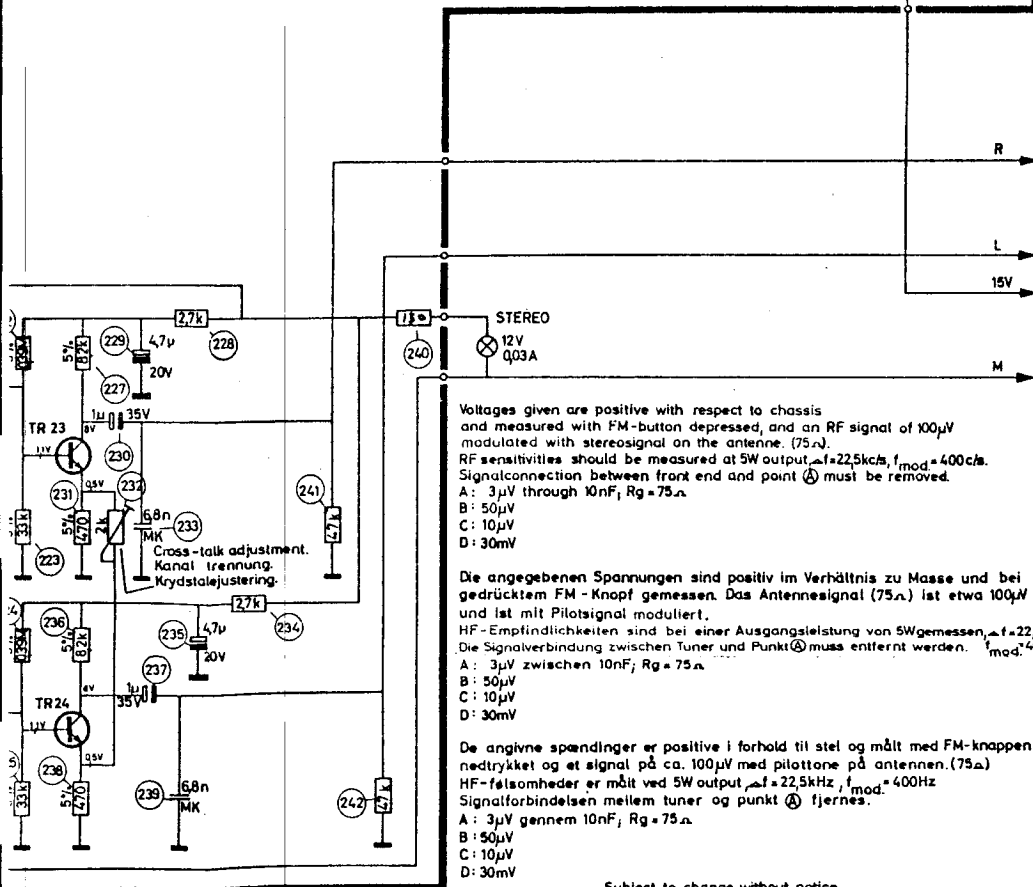
9072051E
9072052F

For Service Manuals Contact
MAURITRON TECHNICAL SERVICES
 3 Cherry Tree Rd, Chinnor
 Oxon OX9 4QY
 Tel: 01844-351694 Fax: 01844-352554
 Email: enquiries@mauritron.co.uk

8002057



9072039A
9072040A

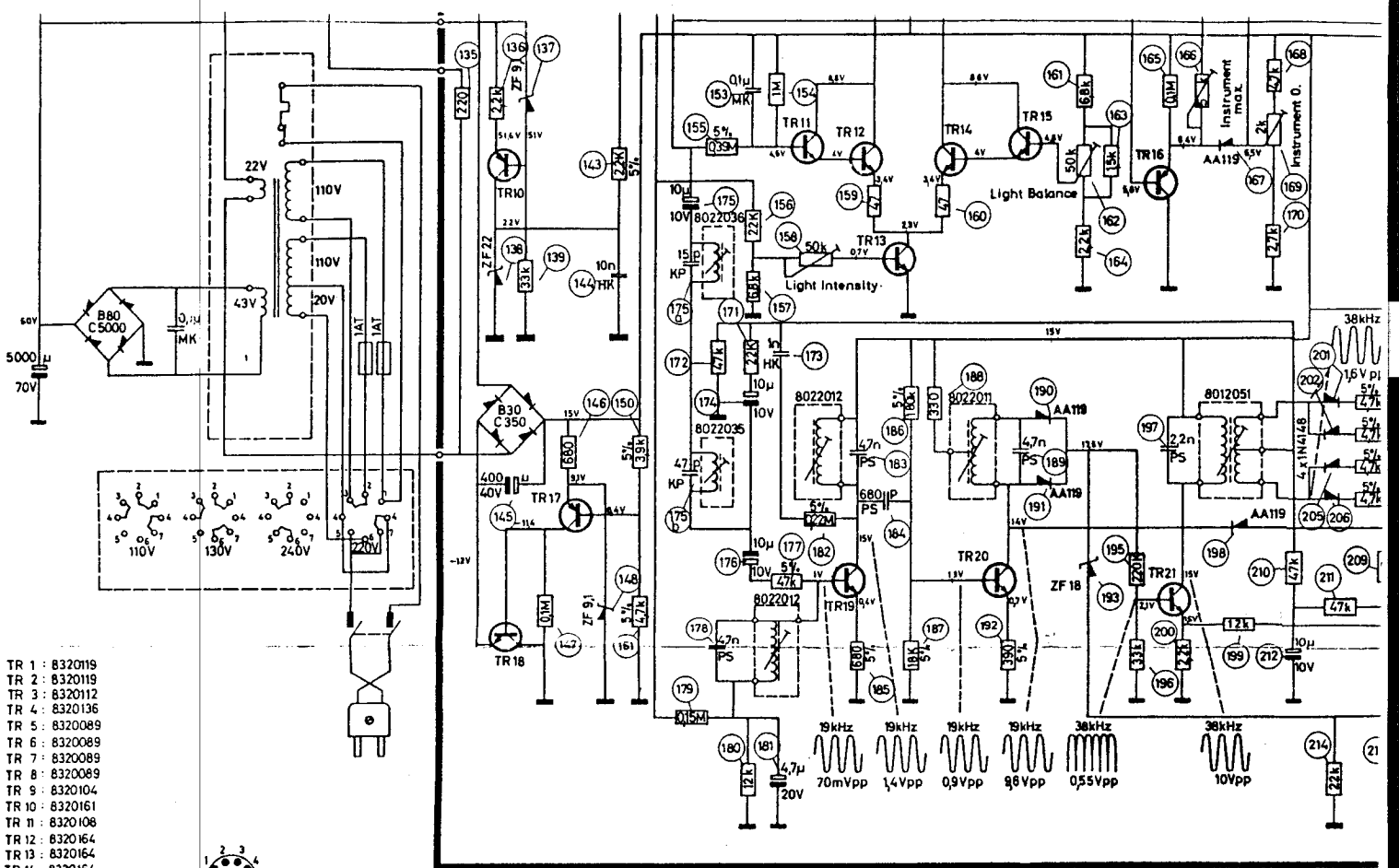


Voltages given are positive with respect to chassis and measured with FM-button depressed, and an RF signal of 100µV modulated with stereosignal on the antenna. (75µ).
 RF sensitivities should be measured at 5W output, $f = 22.5\text{kHz}$, $f_{\text{mod}} = 400\text{c/s}$.
 Signalconnection between front end and point (A) must be removed.
 A: 3µV through 10nF, $R_g = 75\Omega$
 B: 50µV
 C: 10µV
 D: 30mV

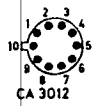
Die angegebenen Spannungen sind positiv im Verhältnis zu Masse und bei gedrücktem FM-Knopf gemessen. Das Antennesignal (75µ) ist etwa 100µV und ist mit Pilotsignal moduliert.
 HF-Empfindlichkeiten sind bei einer Ausgangsleistung von 5W gemessen, $f = 22,5\text{kHz}$.
 Die Signalverbindung zwischen Tuner und Punkt (A) muss entfernt werden. $f_{\text{mod}} = 400\text{Hz}$.
 A: 3µV zwischen 10nF; $R_g = 75\Omega$
 B: 50µV
 C: 10µV
 D: 30mV

De angivne spændinger er positive i forhold til stel og målt med FM-knappen nedtrykket og et signal på ca. 100µV med pilottonerne på antennen. (75µ)
 HF-følsomheder er målt ved 5W output, $f = 22,5\text{kHz}$, $f_{\text{mod}} = 400\text{Hz}$.
 Signalforbindelsen mellem tuner og punkt (A) fjernes.
 A: 3µV gennem 10nF; $R_g = 75\Omega$
 B: 50µV
 C: 10µV
 D: 30mV

.Subject to change without notice.
 Änderungen vorbehalten.
 Ret til ændringer forbeholdes.



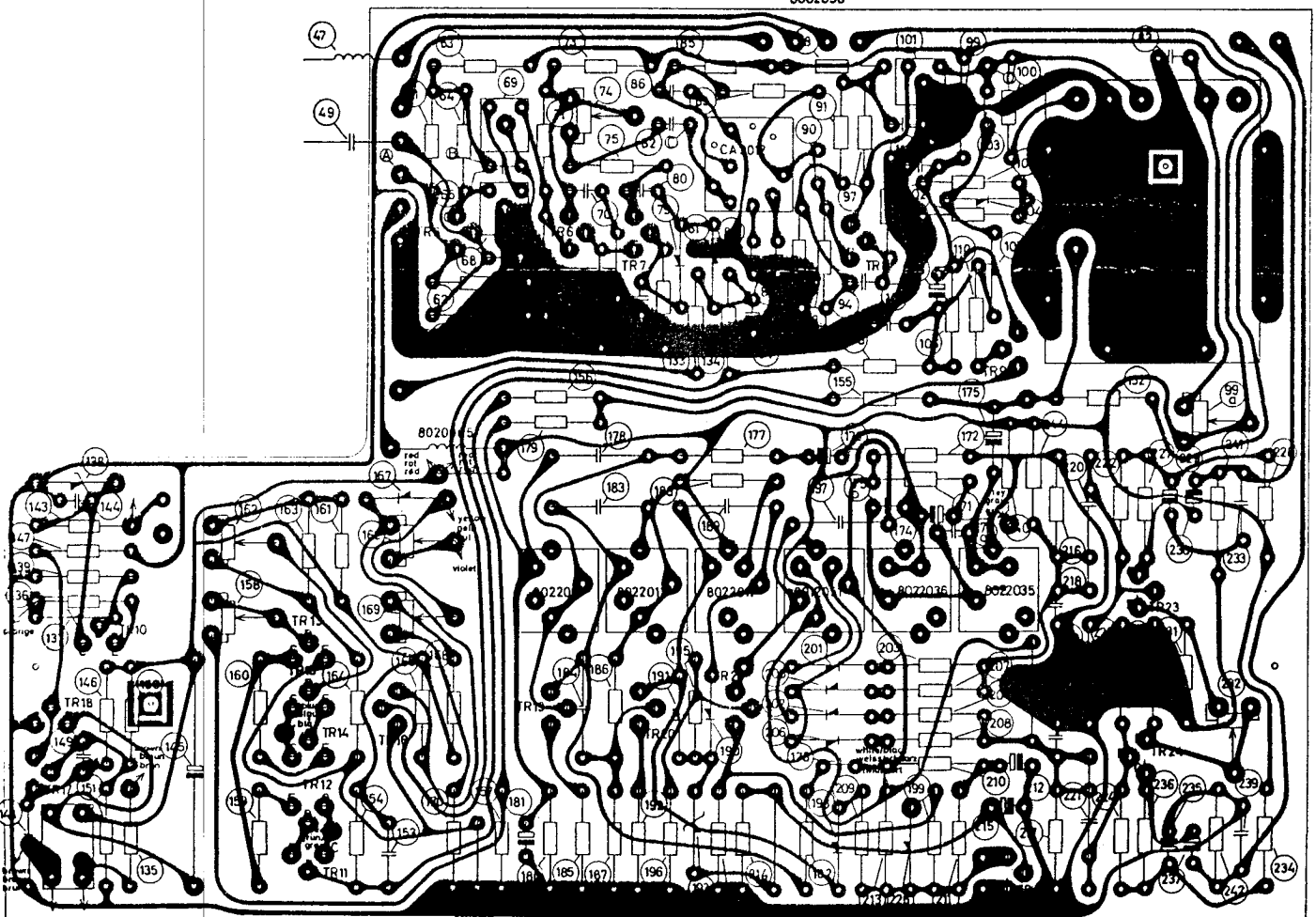
- TR 1 : 8320119
- TR 2 : 8320119
- TR 3 : 8320112
- TR 4 : 8320136
- TR 5 : 8320089
- TR 6 : 8320089
- TR 7 : 8320089
- TR 8 : 8320089
- TR 9 : 8320104
- TR 10 : 8320161
- TR 11 : 8320108
- TR 12 : 8320164
- TR 13 : 8320164
- TR 14 : 8320164
- TR 15 : 8320108
- TR 16 : 8320125
- TR 17 : 8320161
- TR 18 : 8320124
- TR 19 : 8320108
- TR 20 : 8320097
- TR 21 : 8320097
- TR 22 : 8320201
- TR 23 : 8320108
- TR 24 : 8320108



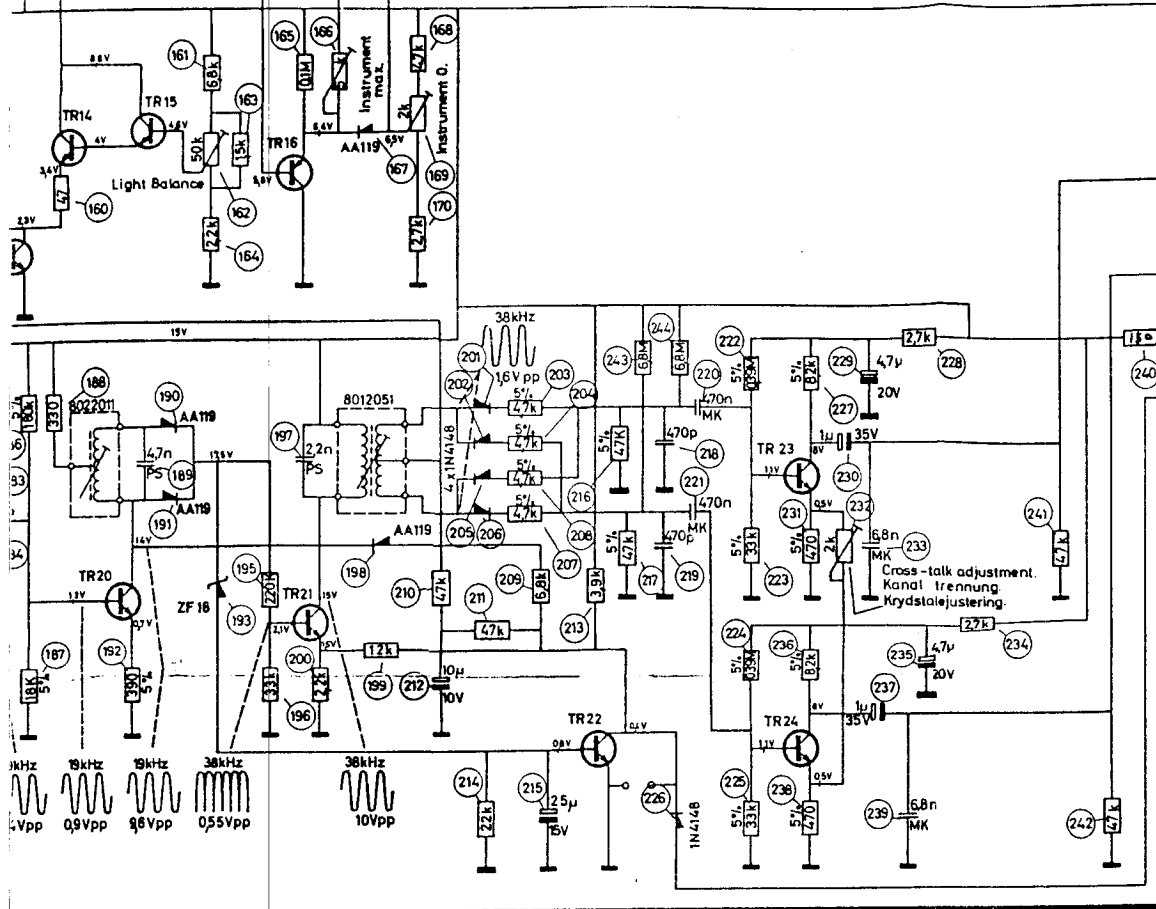
9222049K
9222051F

For Service Manuals Contact
MAURITRON TECHNICAL SERVICES
8 Cherry Tree Rd, Chinnor
Oxon OX9 4QY
Tel: 01844-351694 Fax: 01844-352554
Email: enquiries@mauritron.co.uk

8002058



Ind
832
832
832
832
832
832
832
832
832
832
832
832
832
832
832
832
832
832
832
832
832
832
832
832
832
832



Voltages given are positive with respect to chassis and measured with FM-button depressed, and an modulated with stereosignal on the antenne. (75µA RF sensitivities should be measured at 5W output) Signalconnection between front end and point (A)

A: 3µV through 10nF, Rg = 75Ω
 B: 50µV
 C: 10µV
 D: 30mV

De angegebene Spannungen sind positiv im Ver gedrücktem FM - Knopf gemessen. Das Antennen und lat mit Pilotasignal moduliert. HF - Empfindlichkeiten sind bei einer Ausgangsleistung von 5W gemessen. Die Signalverbindung zwischen Tuner und Punkt (A)

A: 3µV zwischen 10nF, Rg = 75Ω
 B: 50µV
 C: 10µV
 D: 30mV

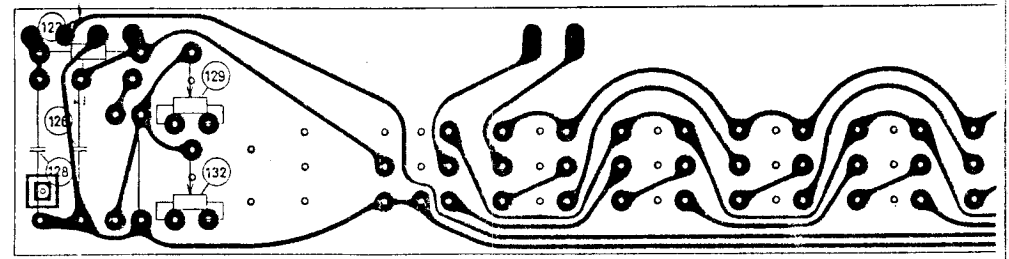
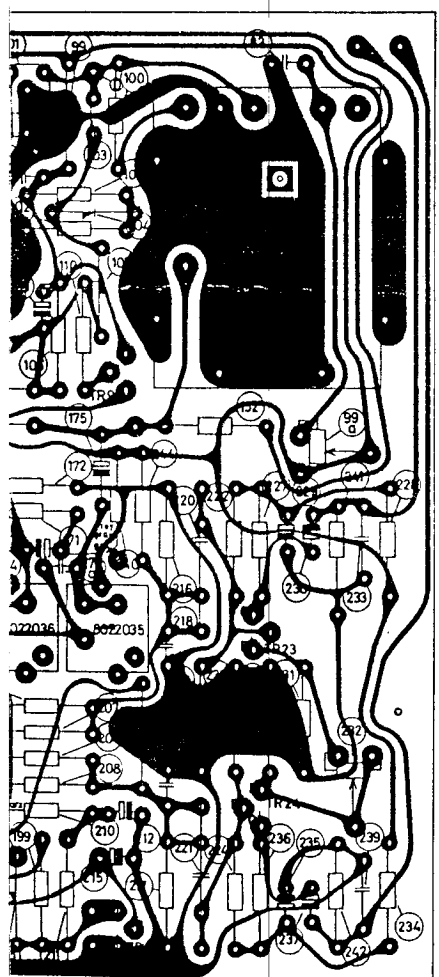
De angivne spændinger er positive i forhold til s nedtrykket og et signal på ca. 100µV med pilot HF - følsomheder er målt ved 5W output. Signalforbindelsen mellem tuner og punkt (A)

A: 3µV gennem 10nF, Rg = 75Ω
 B: 50µV
 C: 10µV
 D: 30mV

9222049K
 9222051F

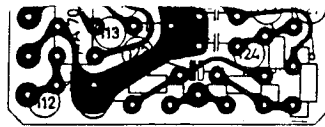
For Service Manuals Contact
MAURITRON TECHNICAL SERVICES
 8 Cherry Tree Rd, Chinnor
 Oxon OX9 4QY
 Tel: 01844-351694 Fax: 01844-352554
 Email: enquiries@mauritron.co.uk

Subject to change without noti
 Änderungen vorbehalten.
 Ret til ændringer forbeholdes



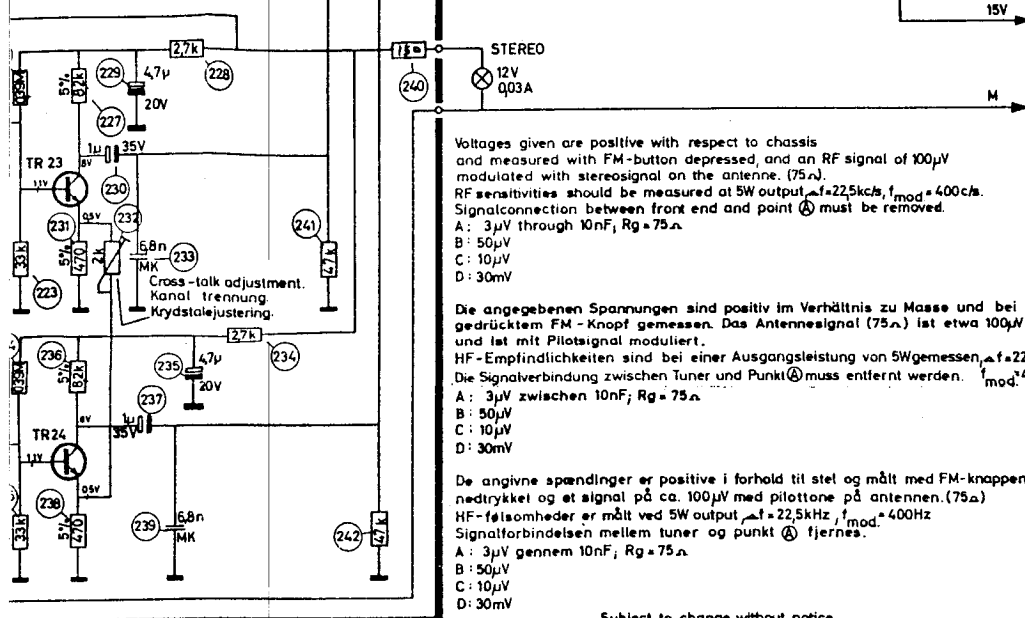
Index nr.												
8320057	BC114	BC109B		MPS 6520 MPS 6521	BC169B BC184B-L							
8320061						2N 3055						
8320069	BC154	BC179B BC263B	BC159B		BC214B-L BC259B				BC253 B			
8320089						BF194						
8320095		BC109B	BC149B		BC169B BC184B-L			BC239 B				
8320097		BC107B	BC147B		BC167B BC182B-L			BC237 B				
8320104	BC153 BC154	BC262B BC178B	BC158B	MPS 6518 MPS 6519	BC212B-L				BC252 B			
8320108	BC113 BC114	BC108B	BC148B	MPS 6515	BC168B BC183B-L							
8320112						BF195						
8320119										2N 5215 - TIS 88A		
8320124		BC119										
8320125	BC225											
8320126		BC312										
8320136												3C 2
8320138											BC183B-K	
8320161		BC261B			BC212B-L						BC251B	
8320164		BC108B	BC148B	MPS6515	BC168B BC183B-L							
8320173		NPN / PNP BC310 BC311										
8320192		BC109B	BC149B		BC169B BC184B-L							
8320198		BC262B		MPS6518					BC252B			
8320201				MPS 6515	BC183B-L							
8320222/ 8320282						2N 3055						

9072051R
 9072042C



9072039A
9072040A

For Service Manuals Contact
MAURITRON TECHNICAL SERVICES
8 Cherry Tree Rd, Chinnor
Oxon OX9 4QY
Tel: 01844-351694 Fax: 01844-352554
Email: enquiries@mauritron.co.uk



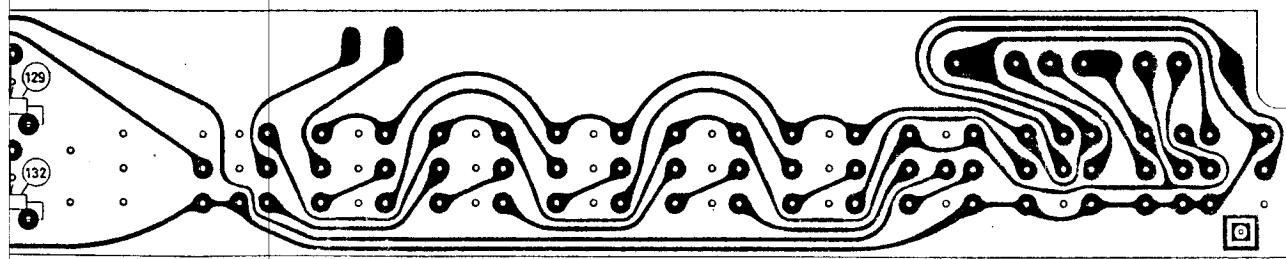
Voltages given are positive with respect to chassis and measured with FM-button depressed, and an RF signal of 100µV modulated with stereosignal on the antenna. (75µ).
RF sensitivities should be measured at 5W output, $f_m = 22.5\text{kHz}$, $f_{mod} = 400\text{Hz}$.
Signalconnection between front end and point (A) must be removed.
A: 3µV through 10nF, $R_g = 75\Omega$
B: 50µV
C: 10µV
D: 30mV

Die angegebenen Spannungen sind positiv im Verhältnis zu Masse und bei gedrücktem FM-Knopf gemessen. Das Antennesignal (75µ) ist etwa 100µW und ist mit Pilotsignal moduliert.
HF-Empfindlichkeiten sind bei einer Ausgangsleistung von 5W gemessen, $f_m = 22.5\text{kHz}$, $f_{mod} = 400\text{Hz}$.
Die Signalverbindung zwischen Tuner und Punkt (A) muss entfernt werden.
A: 3µV zwischen 10nF, $R_g = 75\Omega$
B: 50µV
C: 10µV
D: 30mV

De angivne spændinger er positive i forhold til stel og målt med FM-knappen nedtrykket og et signal på ca. 100µV med pilottone på antennen. (75µ).
HF-følsomheder er målt ved 5W output, $f_m = 22.5\text{kHz}$, $f_{mod} = 400\text{Hz}$.
Signalforbindelsen mellem tuner og punkt (A) fjernes.
A: 3µV gennem 10nF, $R_g = 75\Omega$
B: 50µV
C: 10µV
D: 30mV

Subject to change without notice.
Änderungen vorbehalten.
Ret til ændringer forbeholdes.

For Service Manuals Contact
MAURITRON TECHNICAL SERVICES
8 Cherry Tree Rd, Chinnor
Oxon OX9 4QY
Tel: 01844-351694 Fax: 01844-352554
Email: enquiries@mauritron.co.uk



9072047A
9072048B

B	B	E	C	E	C	G	D
	MPS 6520 MPS 6521	BC 169 B BC 184 B-L	2N 3055				
BC 159 B		BC 214 B-L BC 259 B		BF 194		BC 253 B	
BC 149 B		BC 169 B BC 184 B-L				BC 239 B	
BC 147 B		BC 167 B BC 182 B-L		BC 237 B			
BC 158 B	MPS 6518 MPS 6519	BC 212 B-L				BC 252 B	
BC 148 B	MPS 6515	BC 168 B BC 183 B-L		BF 195			
					2N 5215 - TIS 88 A		U1981 E
						3C 2	U1981 E
		BC 212 B-L				BC 183 B-K	
BC 148 B	MPS 6515	BC 168 B BC 183 B-L				BC 251 B	
BC 149 B		BC 169 B BC 184 B-L					
	MPS 6518 MPS 6515					BC 252 B	
		BC 183 B-L					
			2N 3055				

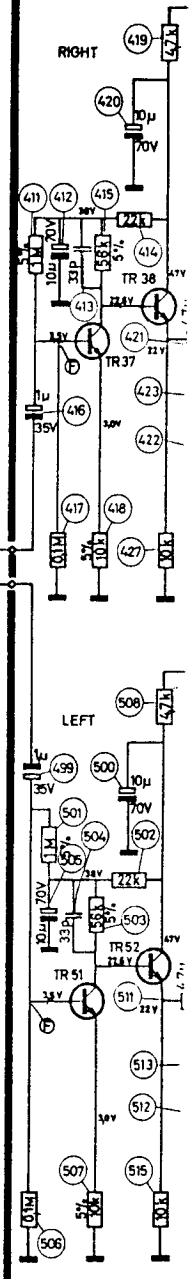
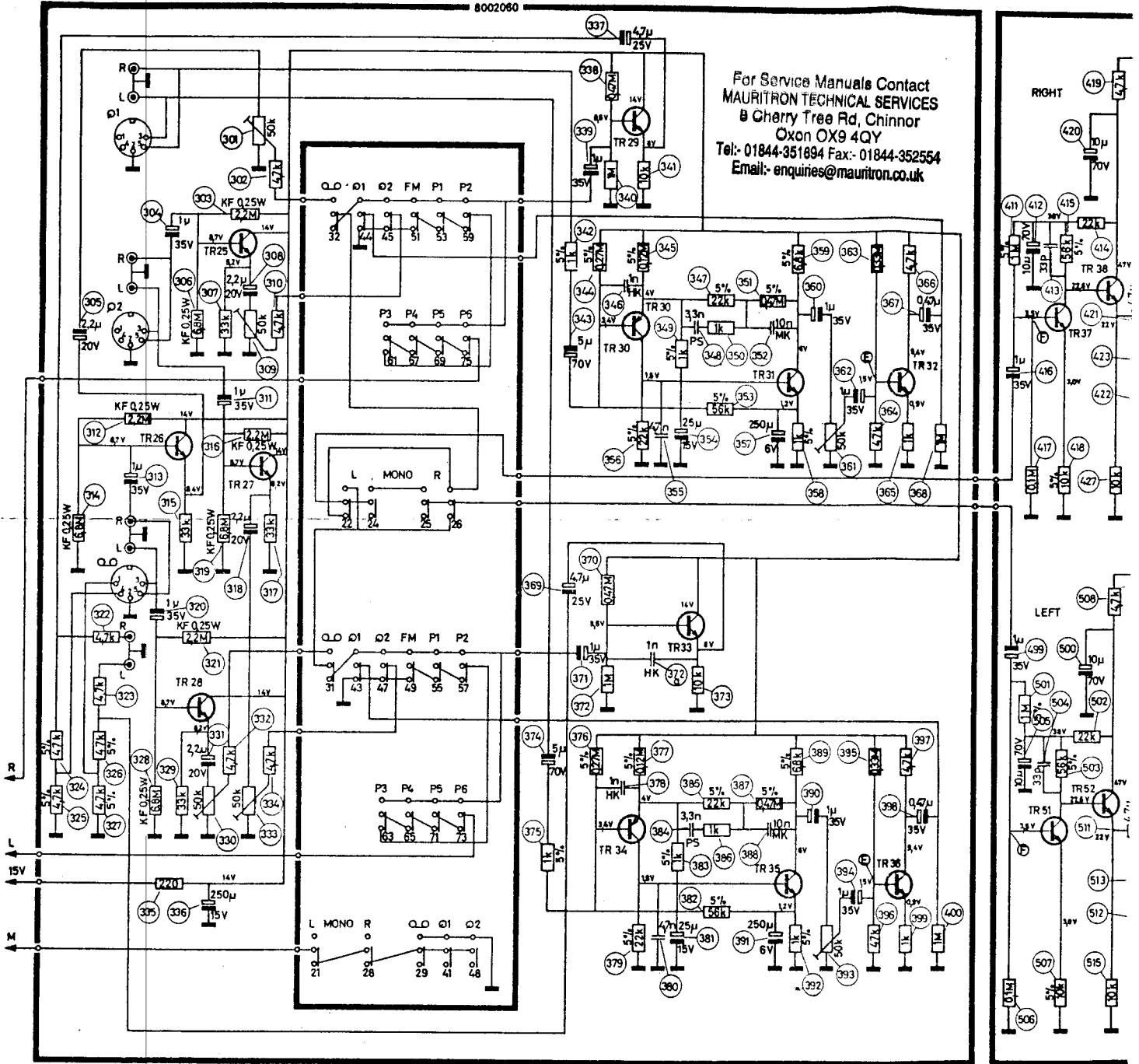


BEOMASTER 3000-2
Type 2402

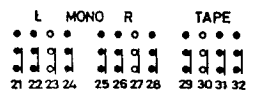
Form. 5076 6.73

3532052

For Service Manuals Contact
MAURITRON TECHNICAL SERVICES
 8 Cherry Tree Rd, Chinnor
 Oxon OX9 4QY
 Tel: 01844-351694 Fax: 01844-352554
 Email: enquiries@maurtron.co.uk



Voltages given are positive with respect to chassis and measured with \odot 2-button depressed.
 Resistors without designation: GBT 1/2W.
 Capacitors marked HK: "High K"
 ———— PS: Polystyren
 ———— MK: Metallized plastic.
 AF sensitivities should be measured at 50mW output.
 E: 17mV
 F: 75mV
 G: 37mV
 H: 37mV



Die angegebenen Spannungen sind positiv im Verhältnis zu Masse und bei gedrücktem \odot 2-Knopf gemessen.
 Widerstände ohne Angabe: GBT 1/2W.
 Kondensatoren gekennzeichnet HK: "High K"
 ———— PS: Polystyren.
 ———— MK: Metallisierter Kunststoff.
 NF-Empfindlichkeiten sind bei einer Ausgangsleistung von 50mW gemessen.
 E: 17mV
 F: 75mV
 G: 37mV
 H: 37mV



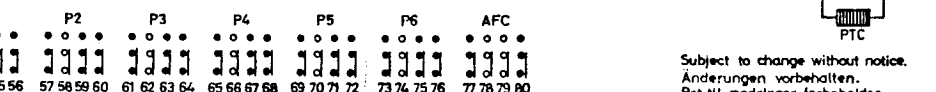
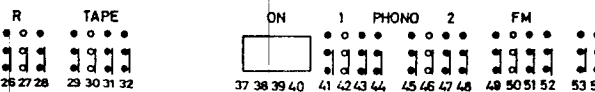
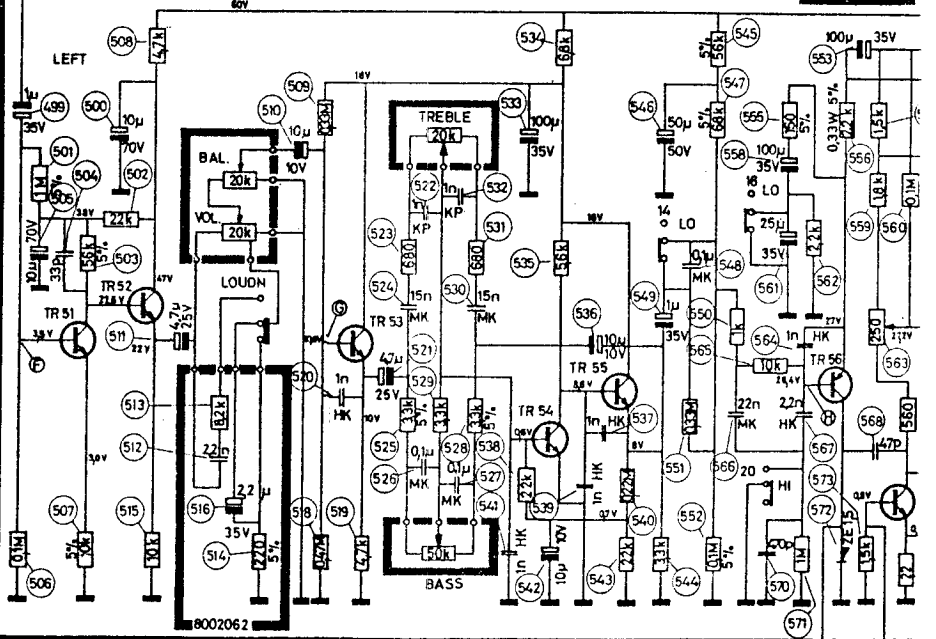
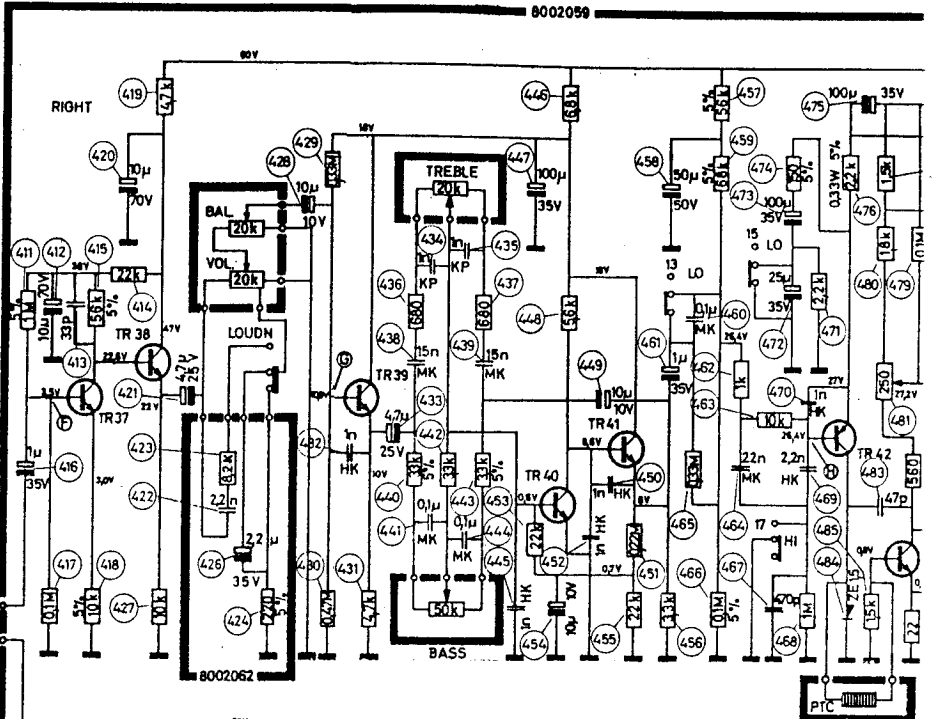
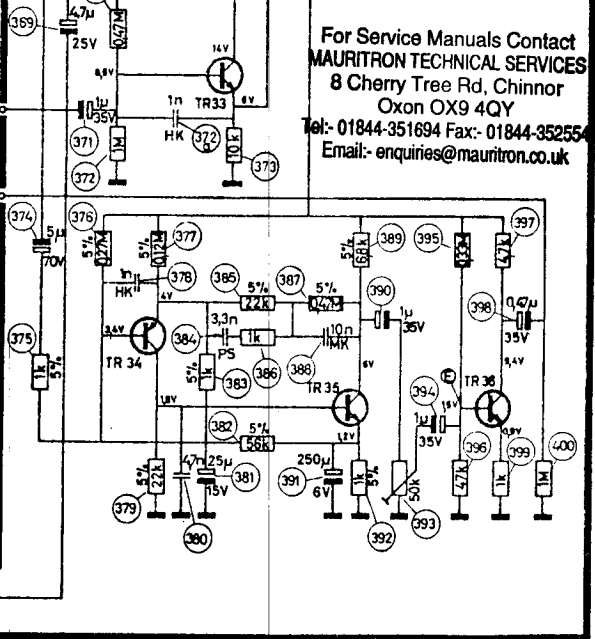
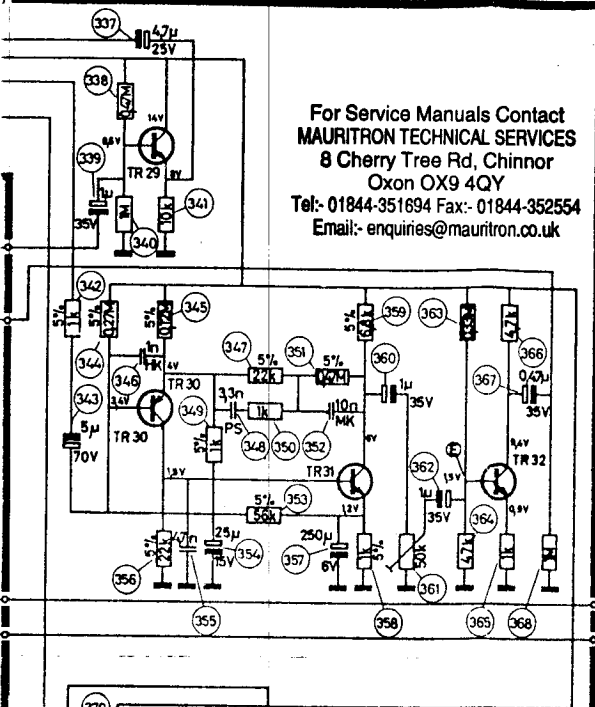
De angivne spændinger er og målt med \odot 2-knapp nedtrykt.
 Modstande uden angivelse: GBT 1/2W.
 Kondensatorer mærket HK: "High K"
 ———— PS: Polystyren.
 ———— MK: Metalliseret Kunststof.
 LF følsomheder er målt ved
 E: 17mV
 F: 75mV
 G: 37mV
 H: 37mV

For Service Manuals Contact
MAURITRON TECHNICAL SERVICES
 8 Cherry Tree Rd, Chinnor
 Oxon OX9 4QY
 Tel: 01844-351694 Fax: 01844-352554
 Email: enquiries@maurtron.co.uk

For Service Manuals Contact
MAURITRON TECHNICAL SERVICES
 8 Cherry Tree Rd, Chinnor
 Oxon OX9 4QY
 Tel: 01844-351694 Fax: 01844-352554
 Email: enquiries@mauritron.co.uk

For Service Manuals Contact
MAURITRON TECHNICAL SERVICES
 8 Cherry Tree Rd, Chinnor
 Oxon OX9 4QY
 Tel: 01844-351694 Fax: 01844-352554
 Email: enquiries@mauritron.co.uk

8002059



angegebenen Spannungen sind positiv im Verhältnis zu
 0 und bei gedrücktem 0-2-Knopf gemessen.
 Wertschlüssel ohne Angabe: GBT 1/2W
 Widerstände ohne Angabe: GBT 1/2W
 Kondensatoren gekennzeichnet HK: "High K"
 PS: Polystyren.
 MK: Metallisiertes Kunststoff.
 Empfindlichkeiten sind bei einer Ausgangsleistung von 50mW gemessen.

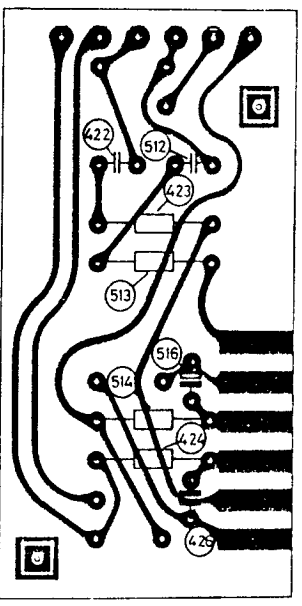
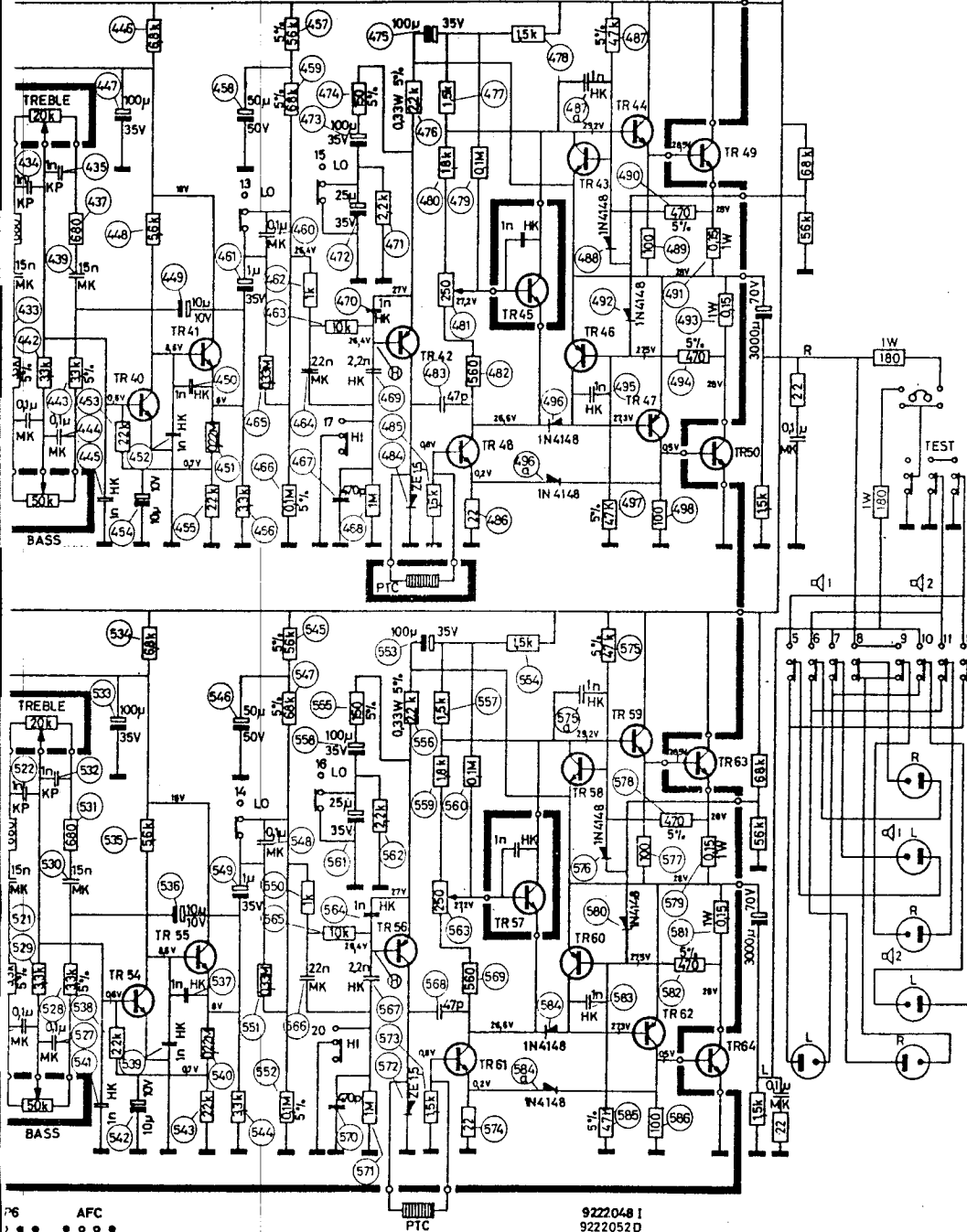
De angivne spændinger er positive i forhold til stel
 og målt med 0-2-knappen nedtrykket.
 Modstande uden angivelse: GBT 1/2W
 Kondensatorer mærket HK: "High K"
 PS: Polystyren.
 MK: Metalliseret kunststof.
 LF følsomheder er målt ved 50mW output.
 E: 17mV
 F: 75mV
 G: 37mV
 H: 37mV

- TR 25: 8320095
- TR 26: 8320095
- TR 27: 8320095
- TR 28: 8320095
- TR 29: 8320108
- TR 30: 8320069
- TR 31: 8320192
- TR 32: 8320095
- TR 33: 8320108
- TR 34: 8320069
- TR 35: 8320192
- TR 36: 8320095
- TR 37: 8320097
- TR 38: 8320097
- TR 39: 8320057
- TR 40: 8320095
- TR 41: 8320108
- TR 42: 8320161
- TR 43: 8320108
- TR 44: 8320173
- TR 45: 8320138
- TR 46: 8320196
- TR 47: 8320173
- TR 48: 8320126
- TR 49: 8320282
- TR 50: 8320282
- TR 51: 8320097

Subject to change without notice.
 Änderungen vorbehalten.
 Ret til ændringer forbeholdes.

white/black beam brown/white/green brown brown brown brown brown brown
 weiß/schwarz braun braun/weiß/grün braun braun braun braun braun braun
 8002059





9072043B
9072050B

AFK
75 76 77 78 79 80

9222048 I
9222052 D

Subject to change without notice.
Änderungen vorbehalten.
Ret til ændringer forbeholdes.

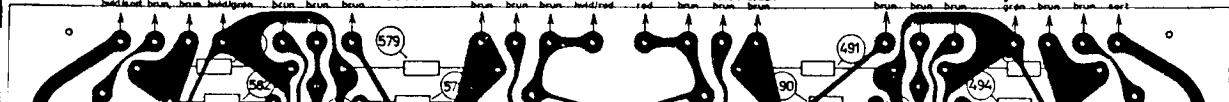
- TR 25 : 8320095
- TR 26 : 8320095
- TR 27 : 8320095
- TR 28 : 8320095
- TR 29 : 8320108
- TR 30 : 8320069
- TR 31 : 8320192
- TR 32 : 8320095
- TR 33 : 8320108
- TR 34 : 8320069
- TR 35 : 8320192
- TR 36 : 8320095
- TR 37 : 8320097
- TR 38 : 8320097

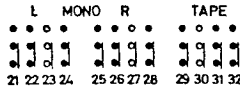
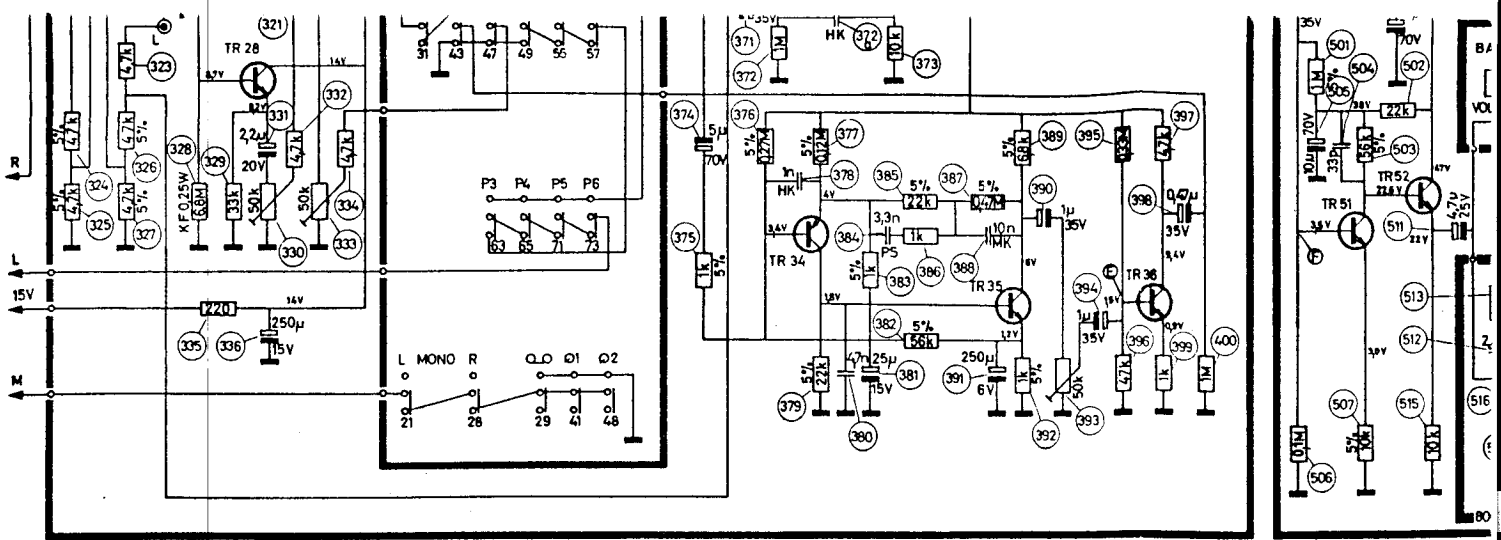
- TR 39 : 8320057
- TR 40 : 8320095
- TR 41 : 8320108
- TR 42 : 8320161
- TR 43 : 8320108
- TR 44 : 8320173
- TR 45 : 8320138
- TR 46 : 8320198
- TR 47 : 8320173
- TR 48 : 8320126
- TR 49 : 8320282
- TR 50 : 8320282
- TR 51 : 8320097

- TR 52 : 8320097
- TR 53 : 8320057
- TR 54 : 8320095
- TR 55 : 8320108
- TR 56 : 8320161
- TR 57 : 8320138
- TR 58 : 8320108
- TR 59 : 8320173
- TR 60 : 8320198
- TR 61 : 8320126
- TR 62 : 8320173
- TR 63 : 8320282
- TR 64 : 8320282

For Service Manuals Contact
MAURITRON TECHNICAL SERVICES
 8 Cherry Tree Rd, Chinnor
 Oxon OX9 4QY
 Tel: 01844-351694 Fax: 01844-352554
 Email: enquiries@mauritron.co.uk

white/black
weiß/schwarz
brown
braun
brown/black
braun/schwarz
brown/white/red
braun/weiß/rot
red
rot
brown
braun
brown
braun
green
grün
brown
braun
brown
braun
black
schwarz





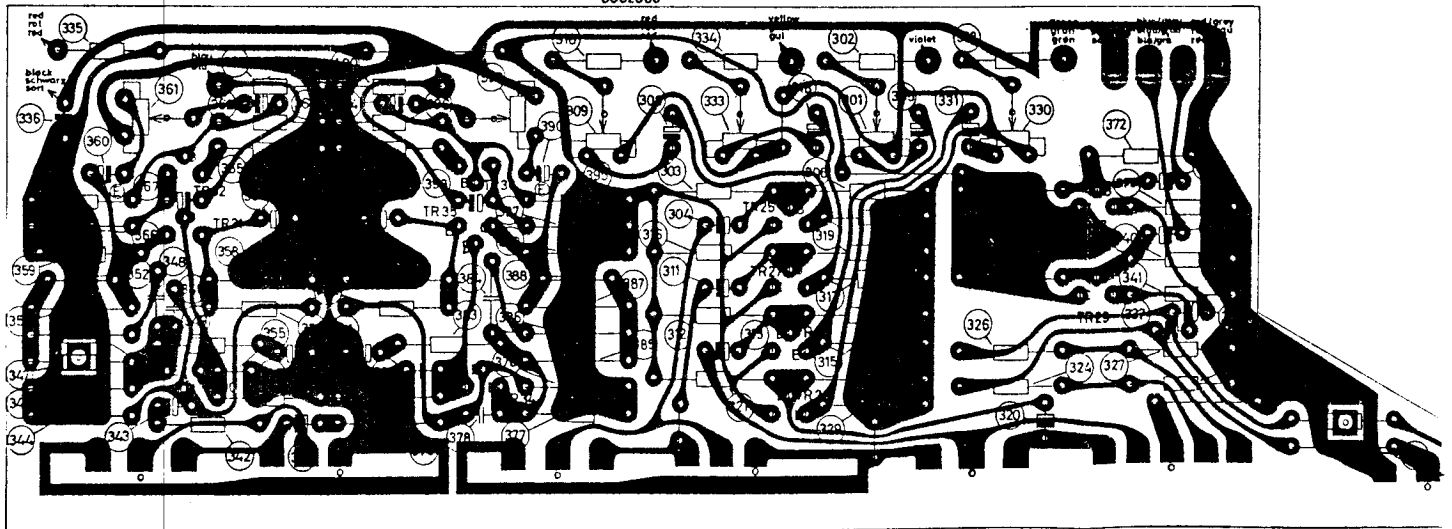
Voltages given are positive with respect to chassis and measured with \odot 2-button depressed.
Resistors without designation: GBT 1/2W.
Capacitors marked HK: "High K"
PS: Polystyren
MK: Metallized plastic.
AF sensitivities should be measured at 50mW output.
E: 17mV
F: 75mV
G: 37mV
H: 37mV

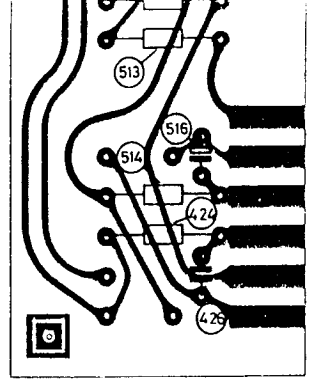
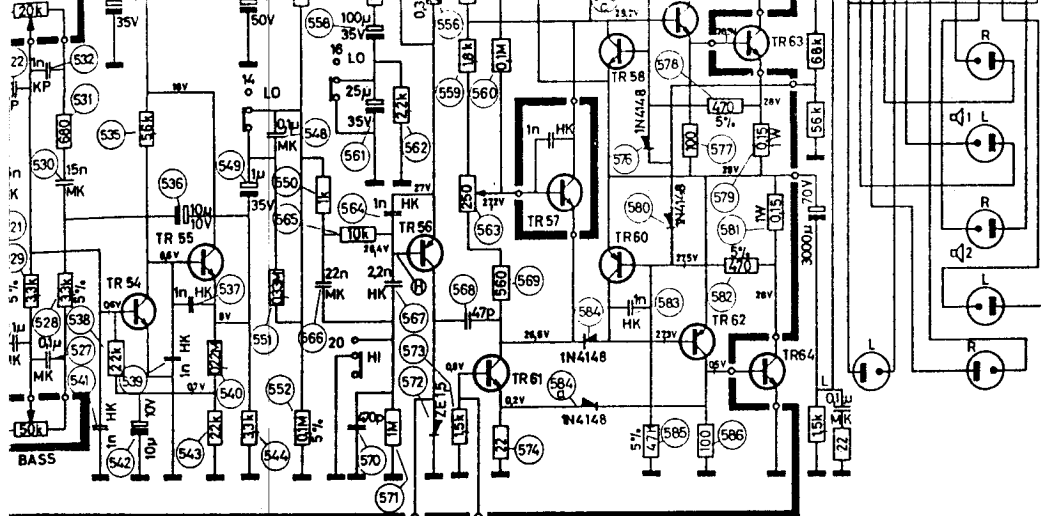
Die angegebenen Spannungen sind positiv im Verhältnis zu Masse und bei gedrücktem \odot 2-Knopf gemessen.
Widerstände ohne Angabe: GBT 1/2W.
Kondensatoren gekennzeichnet HK: "High K"
PS: Polystyren.
MK: Metallisierter Kunststoff.
NF-Empfindlichkeiten sind bei einer Ausgangsleistung von 50mW gemessen.
E: 17mV
F: 75mV
G: 37mV
H: 37mV

De angivne spændinger er pos og målt med \odot 2-knappen ne.
Medstande uden angivelse: GB.
Kondensatorer mærket HK: "Hi."
PS: Pol.
MK: Me.
LF følsomheder er målt ved 50.
E: 17mV
F: 75mV
G: 37mV
H: 37mV

For Service Manuals Contact
MAURITRON TECHNICAL SERVICES
8 Cherry Tree Rd, Chinnor
Oxon OX9 4QY
Tel: 01844-351694 Fax: 01844-352554
Email: enquiries@mauritron.co.uk

8002060





9072043B
9072050B

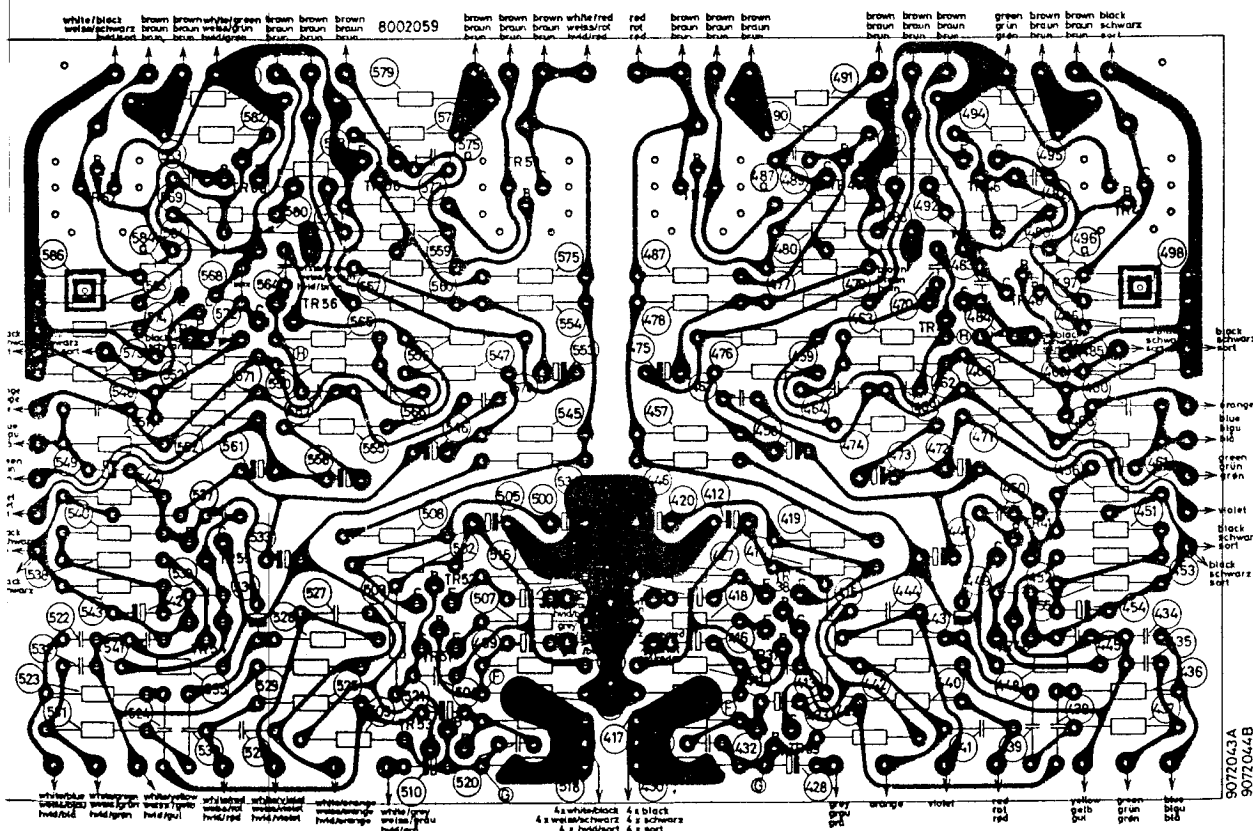
AFC
75 76 77 78 79 80

9227048 I
9222052 D

Subject to change without notice.
Änderungen vorbehalten.
Ret til ændringer forbeholdes.

- | | | |
|-----------------|-----------------|-----------------|
| TR 25 : 8320095 | TR 39 : 8320057 | TR 52 : 8320097 |
| TR 26 : 8320095 | TR 40 : 8320095 | TR 53 : 8320057 |
| TR 27 : 8320095 | TR 41 : 8320108 | TR 54 : 8320095 |
| TR 28 : 8320095 | TR 42 : 8320161 | TR 55 : 8320108 |
| TR 29 : 8320108 | TR 43 : 8320108 | TR 56 : 8320161 |
| TR 30 : 8320069 | TR 44 : 8320173 | TR 57 : 8320138 |
| TR 31 : 8320192 | TR 45 : 8320138 | TR 58 : 8320108 |
| TR 32 : 8320095 | TR 46 : 8320196 | TR 59 : 8320173 |
| TR 33 : 8320108 | TR 47 : 8320173 | TR 60 : 8320196 |
| TR 34 : 8320069 | TR 48 : 8320126 | TR 61 : 8320126 |
| TR 35 : 8320192 | TR 49 : 8320282 | TR 62 : 8320173 |
| TR 36 : 8320095 | TR 50 : 8320282 | TR 63 : 8320282 |
| TR 37 : 8320097 | TR 51 : 8320097 | TR 64 : 8320282 |
| TR 38 : 8320097 | | |

For Service Manuals Contact
MAURITRON TECHNICAL SERVICES
8 Cherry Tree Rd, Chinnor
Oxon OX9 4QY
Tel: 01844-351694 Fax: 01844-352554
Email: enquires@mauritron.co.uk



9072043A
9072044B