



## **Beomaster 4500**

Type 2961, 2962, 2963,  
2964, 2965

## **BEOMASTER 3500**

Type 2966-2967-2968-2969-2970

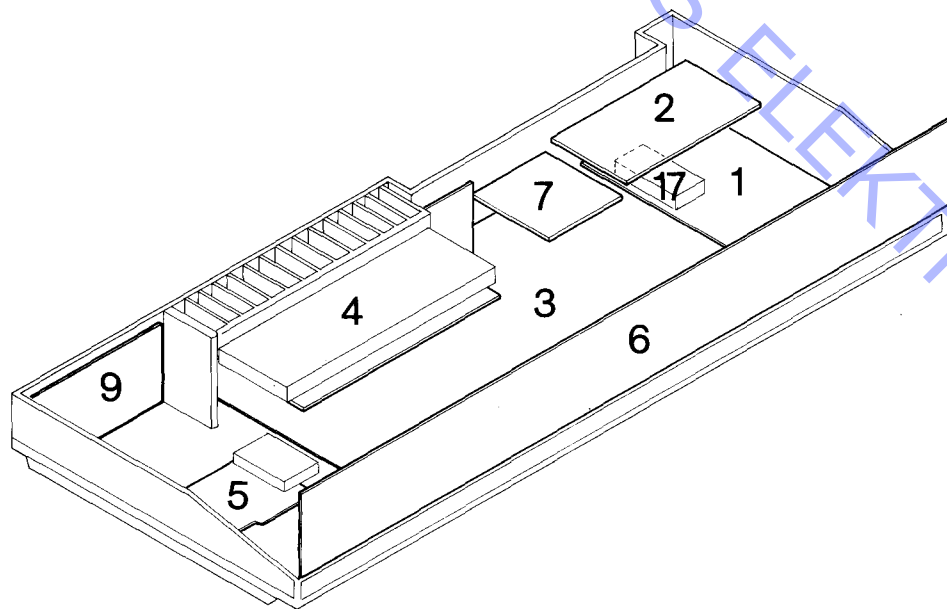
SERVICEANVISNING  
SERVICE MANUAL



ABO-CENTER V/HENRIKSENS ELEKTRONIK

## Modules

1 AM (LW/MW) .....	diagr. A page 2-2
1 AM (MW) .....	diagr. page 2-1
2 FM .....	diagr. A page 2-2
3 Amplifier & Power Supply .....	diagr. B, C page 2-3, 2-4
4 Microcomputer .....	diagr. D page 2-5
5 IR Receiver .....	diagr. D page 2-5
6 Operation panel .....	diagr. D page 2-6
7 Socket Panel .....	diagr. B page 2-3
8 Rias Amplifier .....	diagr. B page 2-3
9 Transformer PCB .....	diagr. C page 2-4
17 Tuner .....	diagr. page 2-1



**TECHNICAL SPECIFICATIONS**

Long-term max. output power IEC	2 x 55 watts/8 ohms
Harmonic distortion DIN/IEC	<0.08%
Power output 20-20,000 Hz IHF	2 x 20 watts/8 ohms
Total harmonic distortion IHF	<0.1% at 20 watts 20-20,000 Hz
Dynamic headroom	1.6 dB/8 ohms
Intermodulation IHF	<0.1%
<b>Response vs frequency:</b>	
Phono	20-20,000 Hz $\pm$ 1.5 dB
Tape	20-20,000 Hz $\pm$ 1.5 dB
Wideband damping factor	32
<b>Input sensitivity/impedance:</b>	
Tape 1	30 mV/100 kohms
Phono/Tape 2	30 mV/100 kohms
Tape 2/AUX	30 mV/100 kohms
CD player	30 mV/100 kohms
<b>Signal-to-noise ratio:</b>	
Phono A-weighted	>75 dB
Tape A-weighted	>77 dB
CD A-weighted	>77 dB
Channel separation 10,000 Hz	>55 dB
<b>Output:</b>	
Tape	500 mV/470 ohms
Headphones	Max. 15 V/220 ohms
Bass control at 40 Hz	$\pm$ 12 dB
Treble control at 12,500 Hz	$\pm$ 12 dB
<b>FM tuner section:</b>	
FM range	Type 2961, 2962, 2963, 2965 87.5-108.5 MHz Type 2964 76-90 MHz
FM aerial impedance	75 ohms
Usable sensitivity mono	14 dBf-1.4 $\mu$ V/75 ohms
Usable sensitivity stereo	19 dBf-2.5 $\mu$ V/75 ohms
50 dB quieting sensitivity mono	19 dBf-2.5 $\mu$ V/75 ohms
50 dB quieting sensitivity stereo	40 dBf-28 $\mu$ V/75 ohms
Signal-to-noise ratio 65 dBf mono	75 dB
65 dBf stereo	70 dB
Frequency response	20-15,000 Hz $\pm$ 1 dB
Distortion at 65 dBf mono	0.3%
Distortion at 65 dBf stereo	0.3%
Intermodulation mono	0.1%
Intermodulation stereo	0.1%
Capture ratio	1.7 dB
Adjacent channel selectivity	10 dB
Alternate channel selectivity	70 dB
Spurious response	100 dB
Image response ratio	80 dB
IF response ratio	120 dB
AM suppression	57 dB
Stereo channel separation	40 dB
Subcarrier product rejection	70 dB

**AM tuner section:**

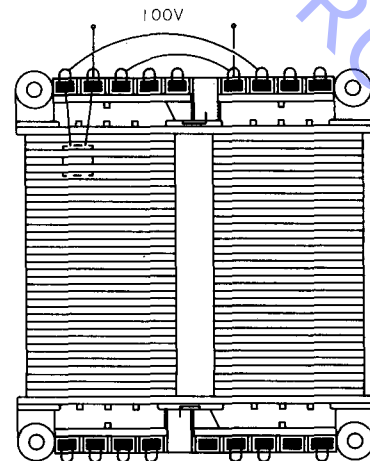
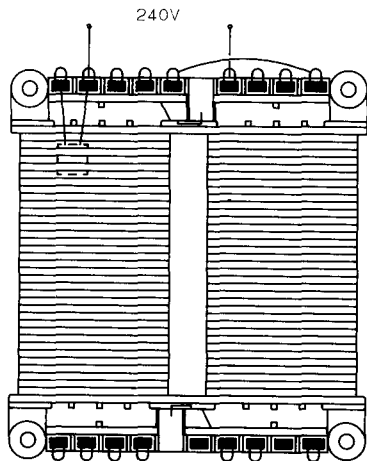
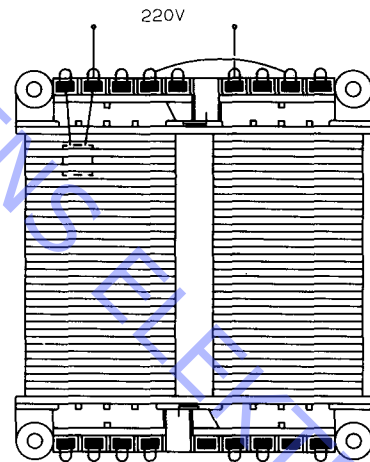
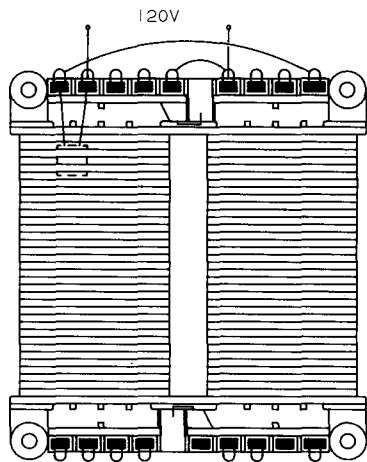
LW range	Type 2961, 2962, 150-350 kHz
MW range	Type 2961, 2962, 2963, 2964, 2965 520-1610 kHz
LW sensitivity 20 dB S/N ratio	80 $\mu$ V
MW sensitivity 20 dB S/N ratio	60 $\mu$ V
Power supply	Type 2961 220 V
	Type 2962 240 V
	Type 2963 120 V
	Type 2964 100 V
	Type 2965 240 V
Power frequency	50-60 Hz
Power consumption	10-135 watts
Dimensions WxHxD	62x7x25 cm
Weight	7 kg

**Installationskit:**

RIA amplifier (See PHONO OPTION page 1-5/1-6)	8002956
-----------------------------------------------	---------

**Subject to change without notice**

Tilslutning af nettransformer/  
 Connection of Mains Transformer/  
 Anschluß von Netztransformator/  
 Branchement de transformateur secteur



## OPTIONS:

**BEOMASTER 4500 I ET BEOLINKSYSTEM**

Beolink-systemet kan stilles op på to forskellige måder alt efter brugsmønstre.

*Situation 1:*

Audio- og videosystemet placeret i nærheden af hinanden, således at signalerne fra Beolink 1000 kan opfanges af begge systemer samtidig.

*Situation 2:*

Audio- og videosystemet placeret langt fra hinanden, f.eks. i forskellige rum, således at signalerne fra Beolink 1000 kun kan opfanges af et system ad gangen.

**Forprogrammering**

Både audio- og videoprodukterne i et Beolink-system skal forprogrammeres i overensstemmelse med den valgte opstilling. De skal anvende Beolink 1000 til at forprogrammere Beomaster 4500, som skal være i stand-by stilling.

*Situation 1 (option 1):*

Tryk **[SOUND] 1 [STORE]**.

OP 1.5 (eller OP 1.6) kommer frem på displayet, som tegn på at ordren er modtaget.

*Situation 2 (option 2):*

Tryk **[SOUND] 2 [STORE]**.

OP 2.5 (eller OP 2.6) kommer frem på displayet, som tegn på at ordren er modtaget.

Beomaster 4500 kan også forprogrammeres til optilinger i Master Control Link 2-systemet.

Hvis De placerer en MCL 2-enhed i nærheden af Beomaster 4500 (Beolink-system, situation 2), skal Beomaster 4500 stilles i option 3.

Hvis De placerer en MCL 2-enhed i samme rum som audio- og videosystemet (Beolink-system, situation 1), skal Beomaster 4500 stilles i option 4.

Cifrene 5 og 6, som kommer frem på displayet ved siden af det valgte option-nummer (1-4), er specielle options, som også gælder Master Control Link 2-systemet. Option 5 angiver, at Beomaster 4500 er 'master' i MCL 2-systemet, og option 6 at Beomaster 4500 er 'slave' i MCL 2-systemet. Option 6 er til fremtidig brug og må ikke vælges.

For at vælge option 3 til 6, tryk **[SOUND]**, det pågældende nummer og derefter **[STORE]**.

Når Beomaster 4500 forlader fabrikken, står den i option 1.5.

Forskellige apparater kan sluttes til stikdåserne PH/TP2 og AUX/TV. Hvis De f.eks. ønsker at slutte en sekundær båndoptager til AUX/TV-stikdåsen, kan De ændre stikdåsens indstilling i overensstemmelse hermed. Beomaster 4500 skal være i stand-by-stilling, medens De gør det.

1. Tryk **[PROGRAMMING] 7** samtidigt for at se den aktuelle indstilling.

## OPTIONS:

**THE BEOMASTER 4500 IN A BEOLINK SYSTEM**

The Beolink system may be set up in two ways to suit individual patterns of use.

*Situation 1:*

The audio and video systems are placed close to each other so that the commands from the Beolink 1000 can be captured by both systems at a time.

*Situation 2:*

The audio and video systems are placed far apart, e.g. in separate rooms, so that the commands from the Beolink 1000 can be captured only by one system at a time.

**Pre-programming**

Both the audio and video products in a Beolink system must be pre-programmed according to the chosen set-up. You must use the Beolink 1000 to pre-program the Beomaster 4500, which must be in stand-by mode during pre-programming.

*Situation 1 (option 1):*

Press **[SOUND] 1 [STORE]**.

OP 1.5 (or OP 1.6) appears in the display confirming that the commands have been received.

*Situation 2 (option 2):*

Press **[SOUND] 2 [STORE]**.

OP 2.5 (or OP 2.6) appears in the display confirming that the commands have been received.

The Beomaster 4500 can also be pre-programmed for Master Control Link 2 system set-ups.

If you place an MCL 2 unit close to the Beomaster (Beolink system, situation 2), the Beomaster 4500 must be set to option 3.

If you place an MCL 2 unit in the same room as the audio and video systems (Beolink system, situation 1), the Beomaster 4500 must be set to option 4.

The digits 5 or 6 appearing in the display next to the chosen option number (1-4) are special options applying to the Master Control Link 2 system.

Option 5 indicates that the Beomaster 4500 is a master in the MCL 2 system, and option 6 indicates that the Beomaster 4500 is a slave in the MCL 2 system. Option 6 is for future use and must not be selected.

To select options 3 to 6, press **[SOUND]**, the appropriate number, then **[STORE]**.

When the Beomaster 4500 leaves the factory, it is set to option 1.5.

The sockets PH/TP2 and AUX/TV can be set to accommodate different types of equipment. If for example you want to connect a secondary tape recorder to the AUX/TV socket, you simply change the setting of the socket. The Beomaster 4500 must be in stand-by mode while you are doing so.

- Displayet viser OP, og det pågældende skilt TAPE 2, CD eller PHONO lyser.
- Tryk **[TAPE 2]**, **[CD]** eller **[PHONO]** efter ønske, for at vælge indstilling.

Når Beomaster 4500 forlader fabrikken, er den indstillet til TAPE 2. I stilling CD eller PHONO har De følgende tilslutningsmuligheder:

PH/TP2 Option CD:  
Tilslutning af Beogram 4500.

Option PHONO:  
Tilslutning af en pladespiller uden indbygget RIAA-forstærker. I dette tilfælde skal Beomaster 4500 forsynes med en RIAA-forstærker (bestillingsnr. 8002956).

AUX/TV Options CD og PHONO:  
Tilslutning af et Beolink-kompatibelt fjernsyn eller en Bang & Olufsen båndoptager.

- Press **[PROGRAMMING]** and **[7]** simultaneously to reveal the current option. The display indicates OP, and the appropriate cue TAPE 2, CD or PHONO lights up.
- Press **[TAPE 2]**, **[CD]** or **[PHONO]** as the case may be, to select the option of your choice.

When the Beomaster 4500 leaves the factory, it is set to option TAPE 2. When set to option CD or PHONO, the connection possibilities are:

PH/TP2 Option CD:  
Connection of the Beogram 4500.

Option PHONO:  
Connection of a record player without a built-in RIAA pre-amplifier. In this case, the Beomaster 4500 must be provided with a RIAA pre-amplifier (part no. 8002956).

AUX/TV Options CD and PHONO:  
Connection of a Beolink compatible TV-set or a Bang & Olufsen tape recorder.

## WAHLMÖGLICHKEIT:

### DER BEOMASTER 4500 ALS BESTANDTEIL EINES BEOLINK-SYSTEMS

Das Beolink-System kann nach den individuellen Benutzungsgewohnheiten auf zwei Arten installiert werden.

#### Anordnung 1:

Audio- und Videosystem werden dicht beieinander aufgestellt, so daß Befehle vom Beolink 1000 von beiden Systemen gleichzeitig empfangen werden können.

#### Anordnung 2:

Audio- und Videosystem werden voneinander entfernt aufgestellt, z.B. in zwei verschiedenen Räumen, so daß die Befehle vom Beolink 1000 nur jeweils von einem System empfangen werden können.

### Vorprogrammierung

Sowohl das Hauptgerät des Audiosystems als auch das des Videosystems in einem Beolink-System muß je nach der gewählten Anordnung vorprogrammiert werden. Für die Vorprogrammierung wird der Beolink 1000 verwendet, der zu programmierende Beomaster 4500 muß sich dazu in Betriebsbereitschaft befinden.

#### Anordnung 1 (Wahlmöglichkeit 1):

**[SOUND 1]** **[STORE]** drücken.

In der Anzeige erscheint als Bestätigung des Empfängers der Befehle OP 1.5 (oder OP 1.6).

#### Anordnung 2 (Wahlmöglichkeit 2):

**[SOUND 2]** **[STORE]**.

In der Anzeige erscheint als Betätigung des Empfängers der Befehle OP 2.5 (oder OP 2.6).

## OPTION:

### LE BEOMASTER 4500 DANS UN SYSTEME BEOLINK

Le système Beolink peut être réglé de deux façons s'adapter aux cas particuliers d'utilisation.

#### 1ère situation:

Les systèmes audio et vidéo sont placés à proximité l'un de l'autre, de sorte que les commandes de la Beolink 1000 peuvent être captées par les deux systèmes à la fois.

#### 2ème situation

Les systèmes audio et vidéo sont éloignés l'un de l'autre (dans des pièces différentes, par exemple), de sorte que les commandes de la Beolink 1000 ne peuvent être captées que par un seul système à la fois.

### Préprogrammation

Les unités centrales audio et vidéo d'un système Beolink doivent toutes deux être préprogrammées en fonction de l'installation adoptée. Vous devez utiliser la Beolink 1000 pour préprogrammer le Beomaster 4500, qui doit être en veille pendant cette opération.

#### 1ère situation (option 1):

appuyez sur **[SOUND 1]** et **[STORE]**.

OP 1.5 (ou OP 1.6) s'affiche, confirmant la bonne réception des commandes.

#### 2ème situation (option 2):

appuyez sur **[SOUND 2]** et **[STORE]**.

OP 2.5 (ou OP 2.6) s'affiche, confirmant ainsi la bonne réception des commandes.

Le Beomaster 4500 peut également être préprogrammé pour des installations de système Master Control Link 2.

Der Beomaster 4500 kann auch für Kombinationen mit dem Master-Control-Link-2-System vorprogrammiert werden.

Wird eine MCL-2-Einheit in der Nähe des Beomaster 4500 aufgestellt (Beolink-System, Anordnung 2), muß der Beomaster 4500 auf die Wahlmöglichkeit Nr. 3 eingestellt werden.

Wird eine MCL-2-Einheit im gleichen Raum aufgestellt wie das Audio- und das Videosystem (Beolink-System, Anordnung 1), muß der Beomaster 4500 auf die Wahlmöglichkeit Nr. 4 eingestellt werden.

Die Dezimalstellen 5 oder 6, die in der Anzeige hinter der gewählten Nummer (1-4) erscheinen, beziehen sich speziell auf das Master-Control-Link-2-System. Die Zahl 5 zeigt an, daß der Beomaster 4500 im MCL-2-System das Hauptgerät ist, die Zahl 6 zeigt an, daß der Beomaster 4500 im MCL-2-System ein untergeordnetes Gerät ist. 6 ist allerdings für zukünftige Möglichkeiten gedacht und darf nicht gewählt werden.

Zum Auswählen der Programmierungsmöglichkeiten 3-6 **[SOUND]** drücken, dann die entsprechende Zahl und zuletzt **[STORE]**.

Werkseitig ist der Beomaster 4500 auf 1.5 eingestellt.

Die Buchsen PH/TP2 und AUX/TV können für den Anschluß verschiedener Gerätetypen eingestellt werden. Wenn z.B. ein zweites Tonbandgerät an die AUX/TV-Buchse angeschlossen werden soll, ändert man die Einstellung dieser Buchse. Bei diesem Vorgang muß sich der Beomaster 4500 in Betriebsbereitschaft befinden.

1. Gleichzeitig **[PROGRAMMING]** und **[7]** drücken, um die eingestellte Wahl angezeigt zu bekommen. In der Anzeige erscheint OP, das entsprechende Lämpchen für TAPE 2, CD oder PHONO leuchtet auf.
2. Durch Drücken von **[TAPE2]**, **[CD]** oder **[PHONO]** die gewünschte Wahl treffen.

Werkseitig ist der Beomaster 4500 auf TAPE 2 eingestellt. Die vorstehende Beschreibung der Anschlußmöglichkeit bezieht sich auf diese Einstellung. Bei der Einstellung auf CD oder PHONO ergeben sich folgende Anschlußmöglichkeiten:

- PH/TP2 Wahl CD:  
Anschluß des Beogram 4500 Plattenspielers.
- Wahl PHONO:  
Anschluß eines Plattenspielers ohne eingebauten RIAA-Vorverstärker; in diesem Fall muß der Beomaster 4500 mit einem RIAA-Vorverstärker (Best. Nr. 8002956) ausgerüstet werden.
- AUX/TV Wahl CD und PHONO:  
Anschluß eines Beolink-kompatiblen Fernsehgerätes oder eines Bang & Olufsen Kassettendecks.

Si vous placez un appareil MCL 2 à proximité du Beomaster 4500 (système Beolink, 2ème situation), le Beomaster 4500 doit être réglé sur l'option 3.

Si vous placez un appareil MCL 2 dans la même pièce que celle où se trouvent les systèmes audio et vidéo (système Beolink, 1ère situation), le Beomaster 4500 doit être réglé sur l'option 4.

Le chiffre 5 ou 6 qui apparaît à l'affichage à côté du numéro de l'option choisie (1-4) constitue une option spéciale qui s'applique au système Master Control Link 2. L'option 5 indique que le Beomaster 4500 est l'élément principal dans le système MCL 2, tandis que l'option 6 indique que le Beomaster est un appareil assujéti dans le système MCL 2. L'option 6 est réservée à plus tard et ne doit pas être sélectionnée.

Pour sélectionner les options 3 à 6, appuyez sur **[SOUND]**, le numéro correct et **[STORE]** pour conclure. Le Beomaster 4500 est réglé en usine sur l'option 1.5

Les prises PH/TP2 et AUX/TV peuvent être réglées pour s'adapter à différents types d'appareils. Ainsi, si vous souhaitez brancher un deuxième magnétocassette à la prise AUX/TV, il vous suffit de changer le réglage de la prise. Le Beomaster 4500 doit être en veille pendant cette opération.

1. Appuyez simultanément sur **[PROGRAMMING]** et sur **[7]** pour afficher l'option en cours. L'affichage indique OP et, selon le cas, le message TAPE 2, CD ou PHONO s'illumine.
2. Appuyez sur **[TAPE2]**, **[CD]** ou **[PHONO]** pour sélectionner l'option désirée.

Le Beomaster 4500 est réglé en usine sur TAPE 2. Les possibilités de branchement prémentionnés s'appliquent à cette option. Lorsque l'option est CD ou PHONO, les possibilités de branchement sont les suivantes:

- PH/TP2 Option CD:  
Branchement de la platine tourne-disque Beogram 4500.
- Option PHONO:  
Branchement d'une platine sans préamplificateur RIAA intégré. Dans ce cas, le Beomaster 4500 doit être équipé d'un préamplificateur RIAA (pièce n° 8002956).
- AUX/TV Options CD et PHONO:  
Branchement d'un téléviseur compatible Beolink ou d'un magnétocassette Bang & Olufsen.

## DIAGRAMFORKLARING

På diagrammerne er der angivet typenumre på transistorer og IC'er. Hvis positionsnummeret er efterfulgt af en stjerne, skal reservedelsnummeret altid benyttes, da denne komponent er specielt udvalgt, f.eks. TR102\*.

### Komponenttryk og koordinatsystem

De største printplader er forsynet med komponenttryk og et koordinatsystem på både print- og komponentside.

På diagrammerne er enhver komponent forsynet med et koordinatnummer. Dette fortæller i hvilket koordinat på printpladen, komponenten er placeret. Koordinatnumrene er angivet med mindre skrifttype end positionsnumrene.

### Styrekredsløb

I visse styrekredsløb er den aktive tilstand angivet med en funktions- eller bogstavsangivelse. Denne kan eksempelvis være ST.BY. = »low« i stand-by-stilling eller ST.BY. = »high« i stand-by-stilling.

### Ledningsforbindelser

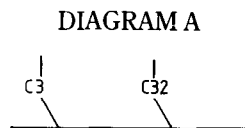
Ledningsforbindelserne på diagrammerne er samlet i »bundter«. De enkelte ledninger er forsynet med en af følgende koder:

### INTERN FORBINDELSE PÅ EN DIAGRAMSIDE



Interne forbindelser på en diagramside angives med et tal. Knækket på ledningen viser, i hvilken retning, den anden ende af ledningen findes.

### FORBINDELSE TIL EN ANDEN DIAGRAMSIDE



Forbindelsen til en anden diagramside angives med et tal samt et bogstav for det diagram, forbindelsen går til.

### Forsyningsspændinger

Alle forsyningsspændinger i diagrammerne er angivet med en pil og en spændingsangivelse.

Eksempel:

Ved siden af spændingsangivelsen står der f.eks. 7 CON. Dette betyder, at den pågældende forsyningsspænding går til 7 steder på den pågældende diagramside (7 CON. = 7 connections).

## EXPLANATION OF DIAGRAM

Type numbers of transistors and ICs are indicated on the diagrams.

If the position number is followed by an asterisk the spare part number must always be used because the component in question has been specially selected, e.g. TR102\*.

### Component print and coordinate system

The largest PCBs have component prints and a coordinate system on both the print and the component side.

On the diagrams every component has a coordinate number. This indicates in which coordinate on the PCB the component is situated. The coordinate numbers are written in smaller print types than the position numbers.

### Control Circuit

In certain control circuits the active mode is indicated by a function term or by an abbreviation. This may be e.g. ST.BY. = low in the stand-by mode or ST.BY. = high in the stand-by mode.

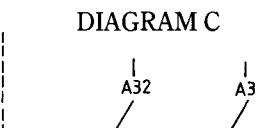
### Wiring Connections

The wiring connections on the diagrams are assembled in 'bundles'. The individual wires are provided with one of the following codes:

### INTERNAL CONNECTION ON ONE DIAGRAM PAGE

Internal connections on a diagram page are indicated by a number. The bend of the wire indicates in which direction the other end of the wire is found.

### CONNECTION TO ANOTHER DIAGRAM PAGE



A connection to another diagram page is indicated by a number as well as by a letter of the diagram to which the connection leads.

### Supply Voltages

All supply voltages in the diagrams are indicated by an arrow and a voltage indication.

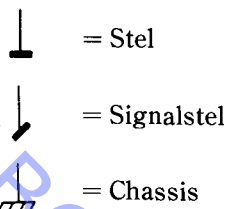
Example:

"7 CON." This means that the supply voltage in question goes to 7 different places on the diagram page in question (7 CON. = 7 connections).



## STELSYMBOLER

Der anvendes 3 forskellige stelsymboler i apparatet.



## MÅLEBETINGELSER

Alle DC-spændinger er målt i forhold til stel med et voltmeter med en indgangsmodstand på 10 Mohm.

DC-spændingerne er opgivet i volt (V), f.eks. 0,7 V.

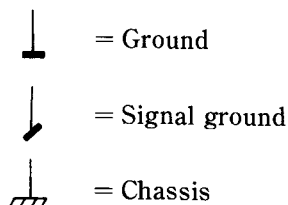
## SYMBOL FOR SIKKERHEDSKOMPONENTER



Ved udskiftning af komponenter med dette symbol skal der anvendes komponenter med samme reservedelsnummer. Den nye komponent skal monteres på samme måde som den udskiftede.

## GROUND SYMBOLS

Three different ground symbols are used in the set.



## MEASURING CONDITIONS

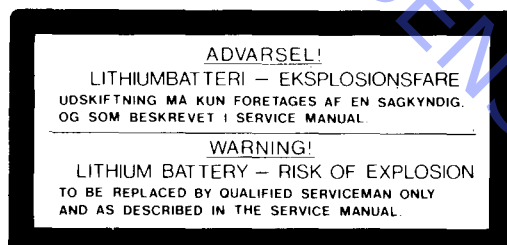
All DC voltages have been measured in relation to ground with a voltmeter with an input resistance of 10 Mohms.

The DC voltages are stated in volts (V), e.g. 0.7 V.

## SYMBOL OF SAFETY COMPONENTS



When replacing components with this symbol, components with identical part numbers must be used. The new component must be mounted in the same way as the one replaced.



## ADVARSEL

Kortslutning og overopladning af visse typer lithium-batterier kan medføre en voldsom eksplosion.

Ved udskiftning af lithium-batteriet i dette apparat skal følgende iagttages:

Der **skal** anvendes batteri af samme fabrikat og type som angivet i denne service manual (se side 3-5).

Batteriet skal monteres nøjagtigt som det originale batteri.

## WARNING

Short-circuit and overcharging of some types of lithium batteries may result in a violent explosion.

When replacing the lithium battery in this set note the following:

Use **only** batteries of the same make and type as mentioned in this service manual (see page 3-5).

Place the battery exactly like the old one.

## ERLÄUTERUNGEN ZUM SCHALTBILD

Auf den Schaltbildern sind Typen-Nummern für Transistoren und IC's angegeben.

Wenn auf die Positionsnummer ein Stern folgt, ist die Ersatzteilnummer zu benutzen, da diese Komponente speziell ausgewählt worden ist – z.B. TR102\*.

### Komponentendruck und Koordinatensystem

Die größten Printplatten sind mit Komponentendruck und Koordinatensystem sowohl auf der Print als auf der Komponentenseite (Bestückungsseite) versehen.

In den Schaltbildern ist jede Komponente mit einer Koordinatennummer versehen. Diese gibt an, in welcher Koordinate auf der Printplatte die Komponente angebracht ist. Die Koordinatennummer ist in kleinerer Schrift als die der Positionsnummer angegeben.

### Steuerschaltkreise

Bei gewissen Steuerschaltkreisen ist der aktive Zustand durch eine Anzeige der Funktion oder eine Buchstabenbezeichnung angegeben, z.B. ST.BY. = „low“ in der Bereitsschaftsstellung oder ST.BY. = „high“ in der Bereitsschaftsstellung.

### Leitungsverbindungen

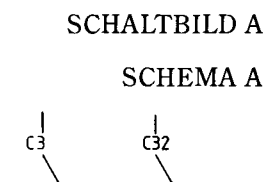
Die Leitungsverbindungen sind auf den Schaltbildern in „Bündeln“ zusammengefaßt. Die einzelnen Leitungen sind mit einer der folgenden Code-Bezeichnungen versehen:

#### INTERNE VERBINDUNGEN AUF EINER SCHALTBILDSEITE



Interne Verbindungen auf einer Schaltbildseite werden mit einer Nummer angegeben. Die Biegung der Leitung zeigt, in welcher Richtung das andere Ende der Leitung sich befindet.

#### VERBINDUNGEN AN EINE ANDERE SCHALTBILDSEITE



Eine Verbindung an eine andere Schaltbildseite wird mit einer Nummer sowie einem Buchstaben des Schaltbildes, an das die Verbindung geht, angegeben.

## NOTICE EXPLICATIVE DES SCHEMAS

Sur les schémas, les numéros de types sont indiquées pour les transistors et les circuits imprimés. Si le numéro de position est suivi par un astérisque, il est impératif d'utiliser le numéro de la pièce de rechange, étant donné qu'il s'agit d'un composant spécialement sélectionné, par exemple TR102\*.

### Composants imprimés et système de coordonnées

Les circuits imprimés les plus grands sont munis de composants imprimés et de systèmes de coordonnées sur la côté impression et sur la côté composant.

Chaque composant figurant sur un schéma est pourvu d'un numéro de coordonnées. Ceci indique dans quelles coordonnées de la carte le composant en question est situé. Les numéros de coordonnées sont écrits avec des caractères plus petites que celles des numéros de position.

### Circuits de commande

Dans certains circuits de commande, l'état actif est indiqué par un terme de fonction ou par une représentation en lettres. Celle-ci peut être p.ex. ST.BY. = bas en position veille ou ST.BY. = haut en position veille.

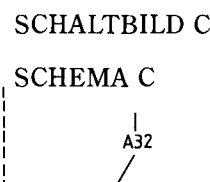
### Connexions des fils

Les connexions de fils sur les schémas sont assemblées en «faisceaux». Chaque fil est pourvu d'un des codes suivants:

#### CONNEXION INTERNE SUR UN COTE DU SCHEMA

Connexions internes sur une page de schéma sont indiquées par un chiffre. L'angle du fil indique la direction dans laquelle l'autre bout du fil peut être trouvé.

#### CONNEXION VERS UN AUTRE COTE DU SCHEMA



Une connexion vers une autre page de schéma est indiquée par un chiffre et par une lettre indiquant le schéma que la connexion relie.

**Versorgungsspannungen**

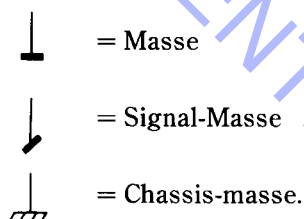
Alle Versorgungsspannungen in den Schaltbildern werden mit einem Pfeil sowie einer Indikation der Spannung angegeben.

Beispiel:

Neben der Netzspannung steht z.B. 7 CON. Dies bedeutet, daß die Versorgung an 7 Stellen auf das Schaltbild geleitet wird (7 CON. = 7 connections).

**MASSE-SYMBOLS**

Im Gerät werden 3 verschiedene Masse-Symbole verwandt.

**MEßBEDINGUNGEN**

Alle DC-Spannungen sind im Verhältnis zu Masse mit einem Voltmeter mit einem Eingangswiderstand von 10 Mohm gemessen.

Die DC-Spannungen sind in Volt (V) angegeben, z.B. 0,7 V.

**SYMBOL FÜR SICHERHEITSKOMPONENTEN**

Bei der Auswechslung von Komponenten mit diesem Symbol sind Komponenten mit der gleichen Ersatznummer zu verwenden. Die neue Komponente ist in derselben Weise wie die ausgewechselte Komponente zu montieren.

**Tensions d'alimentation**

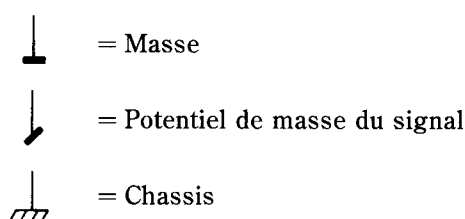
Sur les schémas tous les tensions d'alimentation sont munies d'une flèche et d'une indication du voltage.

Exemple:

A côté de l'indication du voltage est indiqué p.ex. «7 CON». Cela signifie que la tension d'alimentation en question est conduite à 7 endroits sur le schéma (7 CON. = 7 connections).

**SYMBOLS CONCERNANT LA MASSE**

On utilise trois signes différents pour indiquer la masse dans l'appareil.

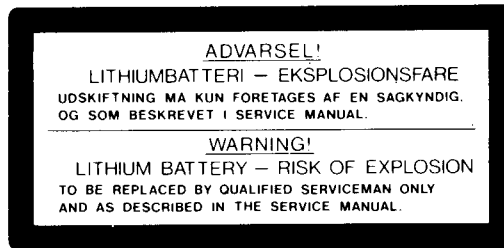
**CONDITIONS DE MESURE**

Toutes les tensions en courant alternatif (CA) sont mesurées par rapport à la masse à l'aide d'un voltmètre avec une résistance interne de 10 Mohms.

Les tensions CC sont indiquées en volt (V), par exemple 0,7 V.

**SYMBOLS DES COMPOSANTS SECURITE**

En remplaçant un composant portant ce symbole il faut utiliser les composants du même numéro de référence. Le nouveau composant doit être monté de la même manière que celui qu'il remplace.



### ACHTUNG LITHIUM-BATTERIEN

Kurzschluß und Überladung von gewissen Typen Lithium-Batterien können eine kräftige Explosion verursachen.

Beim Auswechseln der Lithium-Batterie in diesem Gerät nur eine Batterie von dem in dieser Serviceanleitung angegeben Fabrikat und Typ benutzen (siehe Seite 3-5).

Die batterie muß genau wie die ursprüngliche montiert werden.

### ATTENTION ACCUMULATEUR AU LITHIUM

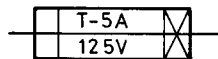
Le court-circuit ou la recharge excessive de certains accumulateurs au lithium peut entraîner une violente explosion.

Il convient de respecter les indications suivantes en cas de remplacement de l'accumulateur au lithium dans cet appareil: Utiliser impérativement un accumulateur de la marque et du modèle indiqués dans ce manuel d'entretien (voir page 3-5).

Il est impératif de monter l'accumulateur exactement comme l'accumulateur initial.

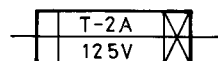
### Explanation of the fuse symbols used in the set

### Explanation de symboles du fusible utilisés dans l'appareil



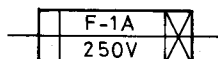
Replace with the same type of 5 amperes 125 volts slow acting fuse.

Remplacer par un fusible retardé de la même type et de 5 ampères 125 volts.



Replace with the same type of 2 amperes 125 volts slow acting fuse.

Remplacer par un fusible retardé de la même type et de 2 ampères 125 volts.

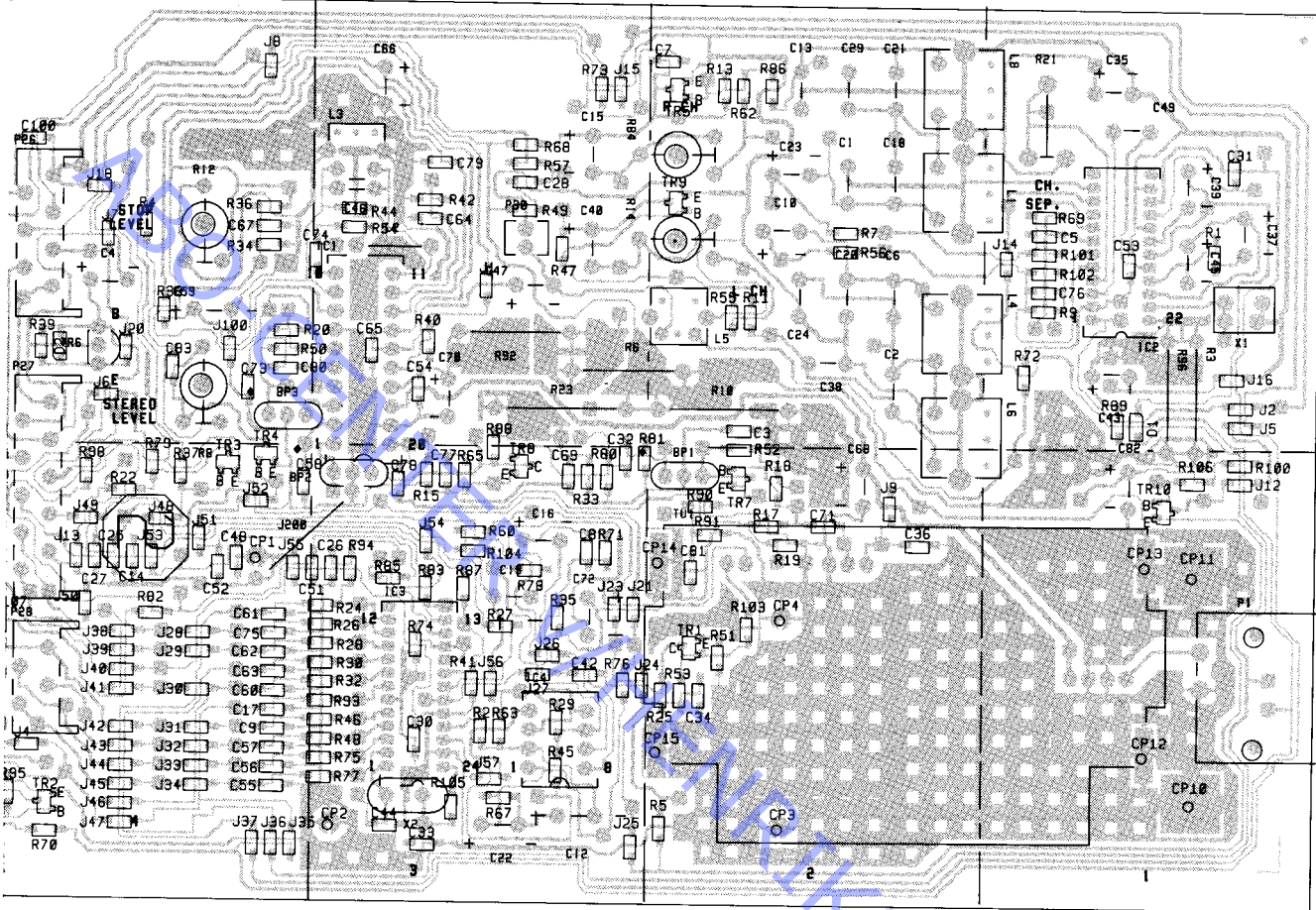


Replace with the same type of 1 amperes 250 volts slow acting fuse.

Remplacer par un fusible retardé de la même type et de 1 ampères 250 volts.

ABO-CENTER HENRIKSENS ELEKTRONIK

PCB2 FM



PCB1 AM

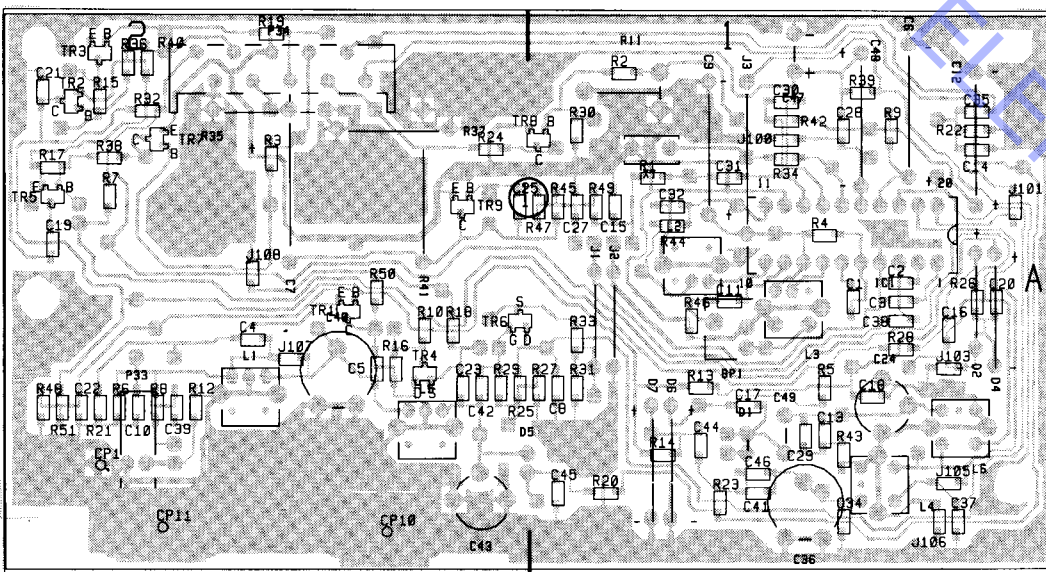
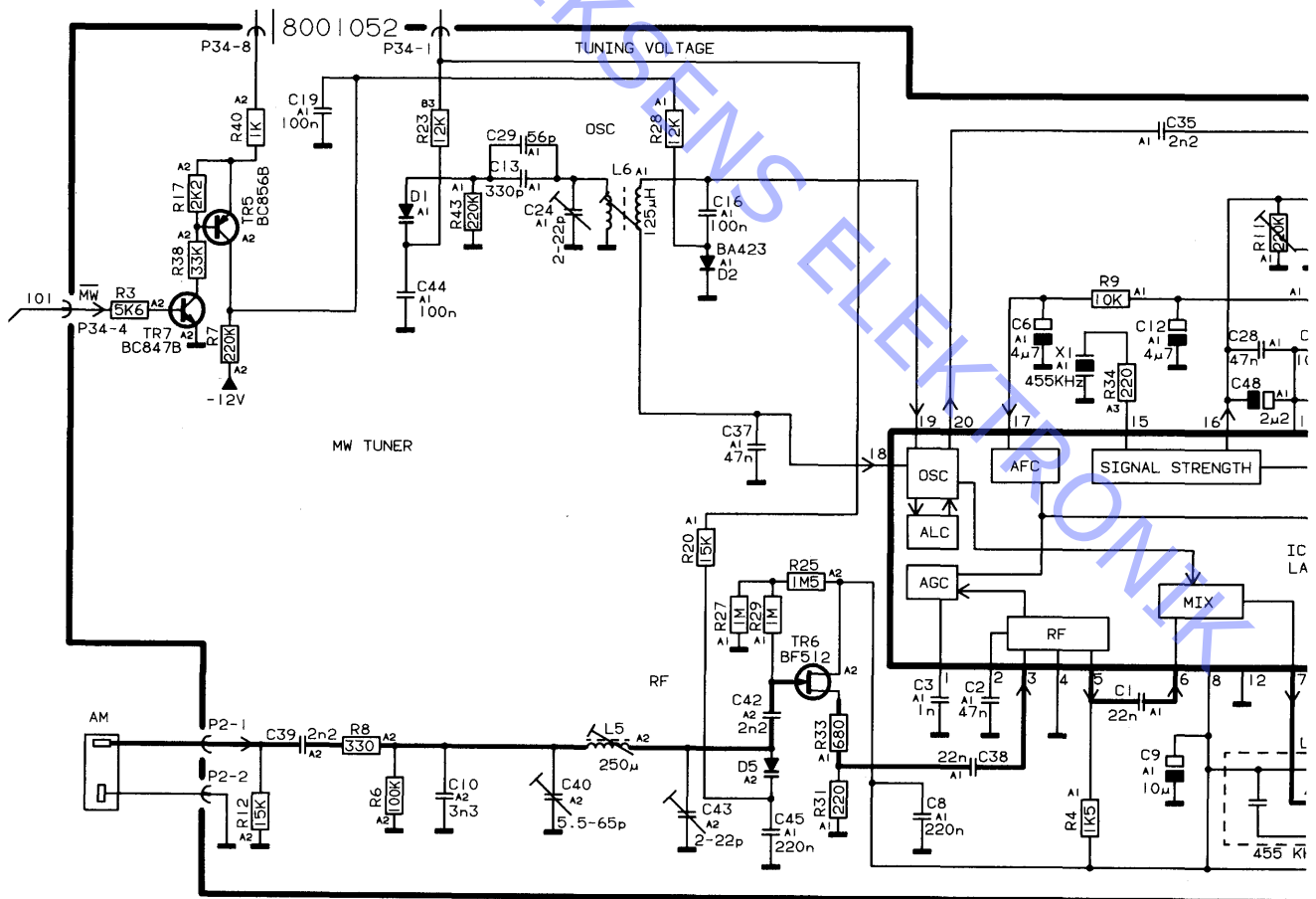
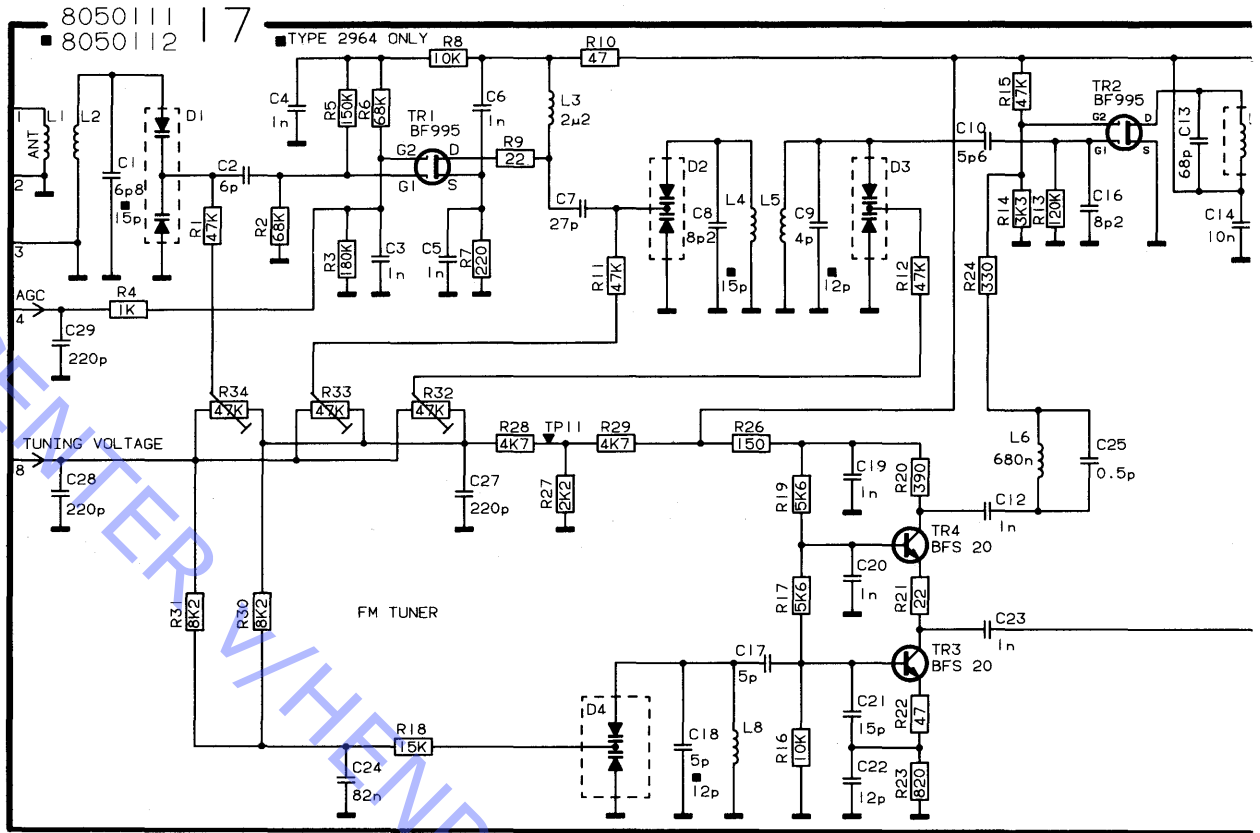
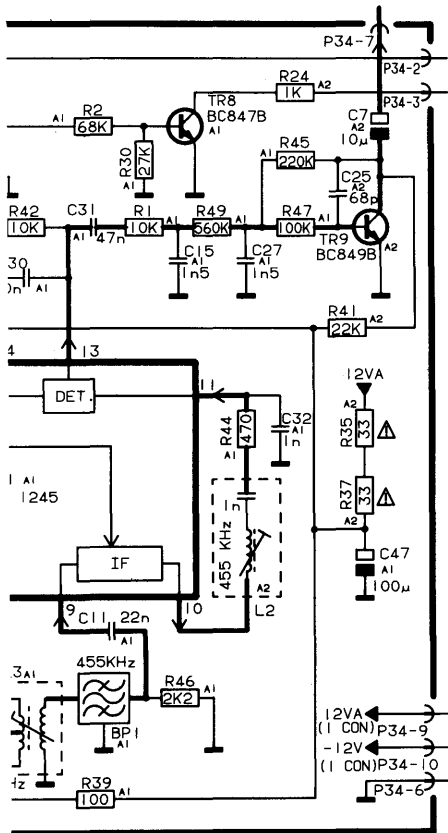


DIAGRAM FOR FM TUNER & MW SECTION



(X CON.) = NUMBER OF VOLTAGE CONNECTIONS.

The FM TUNER is a single unit.  
 With failure in this unit we recommend replacing the whole unit.  
 However the part nos. of semi-conductors are in the list of electrical parts.



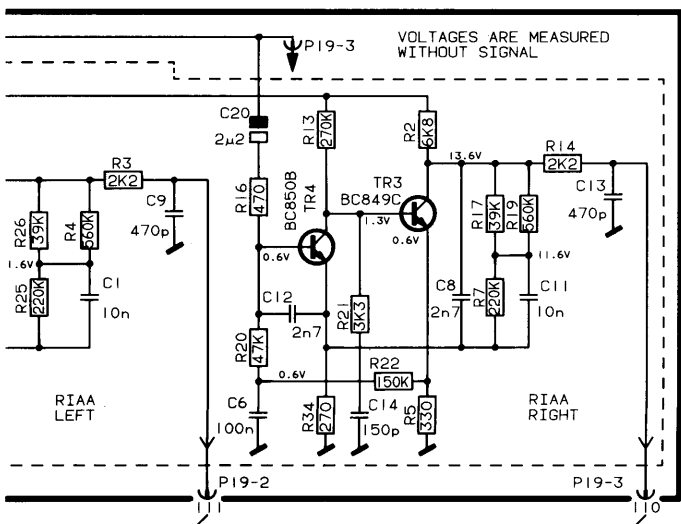
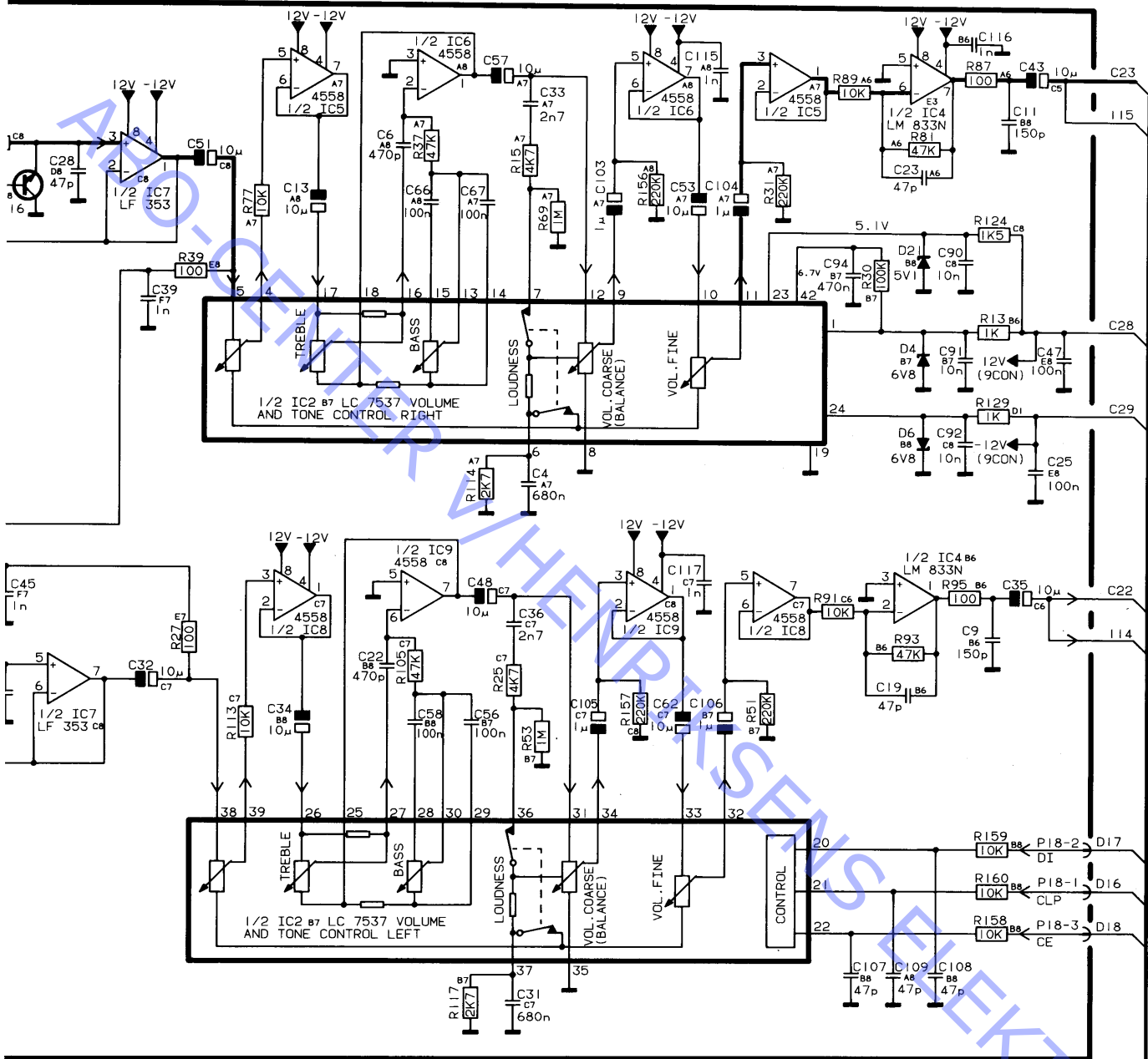
ABO-CENTER V/HENRIKSENS ELEKTRONIK



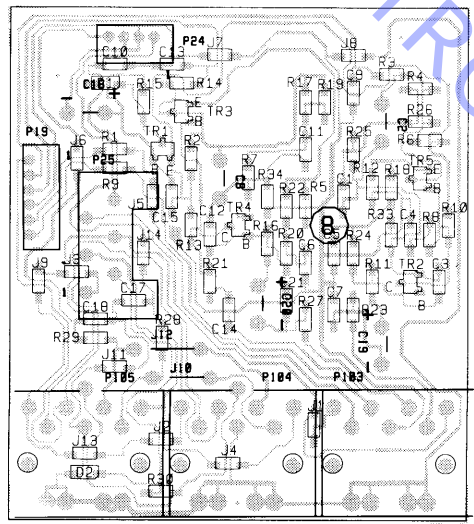








PCB8 RIAA





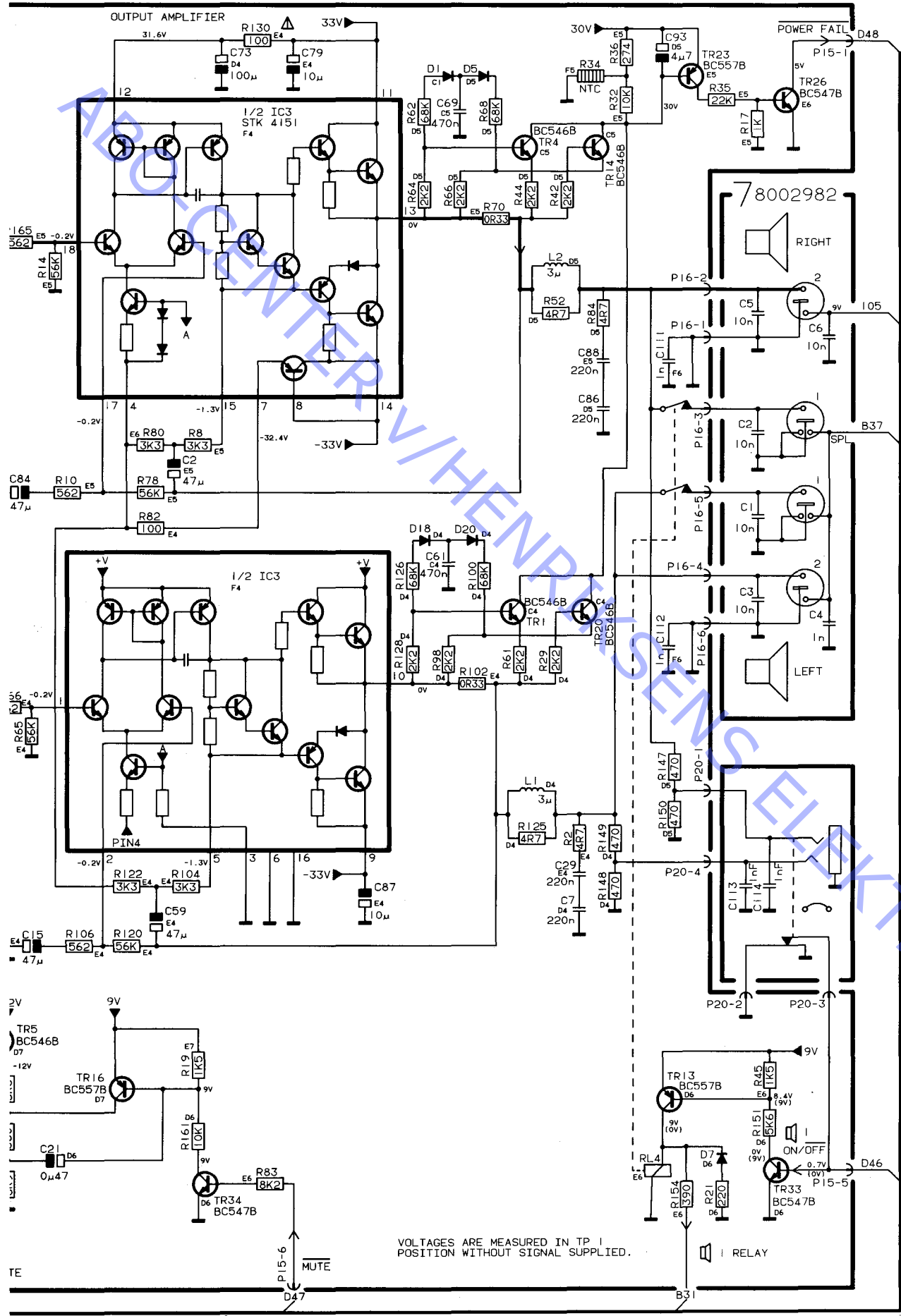
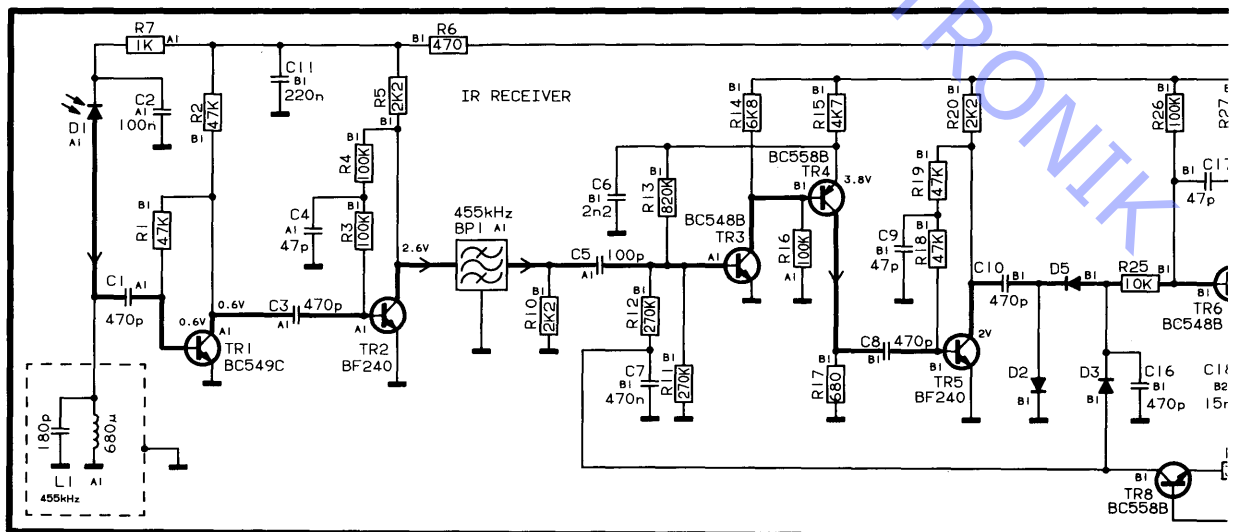
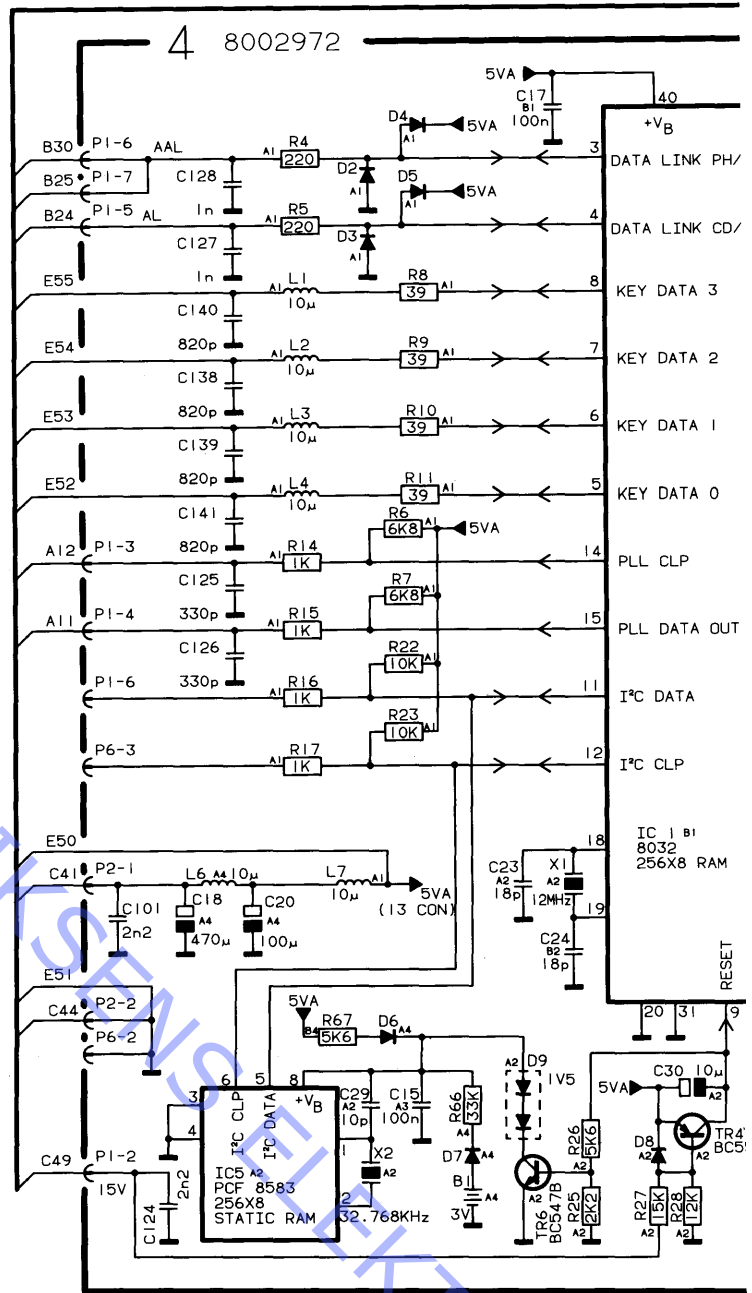
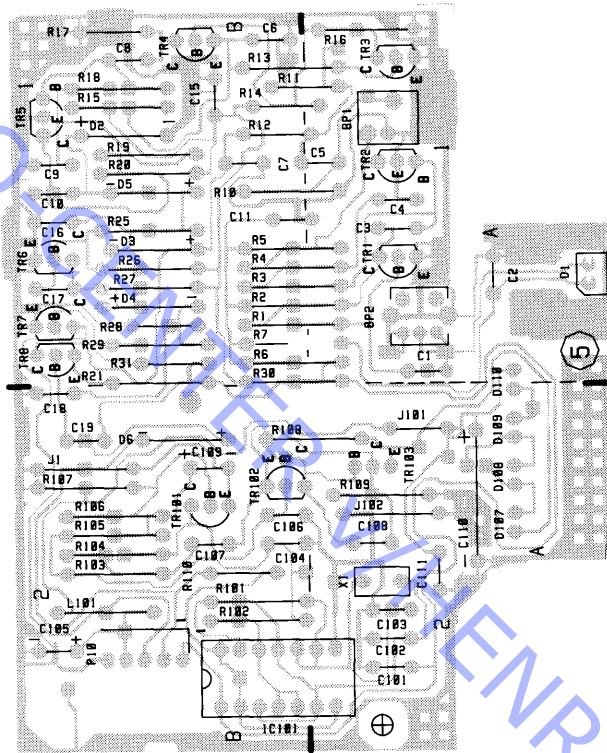


DIAGRAM D (Microcomputer and IR In/Out)

PCB5, IR In/Out



(X CON) = NUMBER OF VOLTAGE CONNECTIONS.

PCB drawing for PCB4 see page 2-7

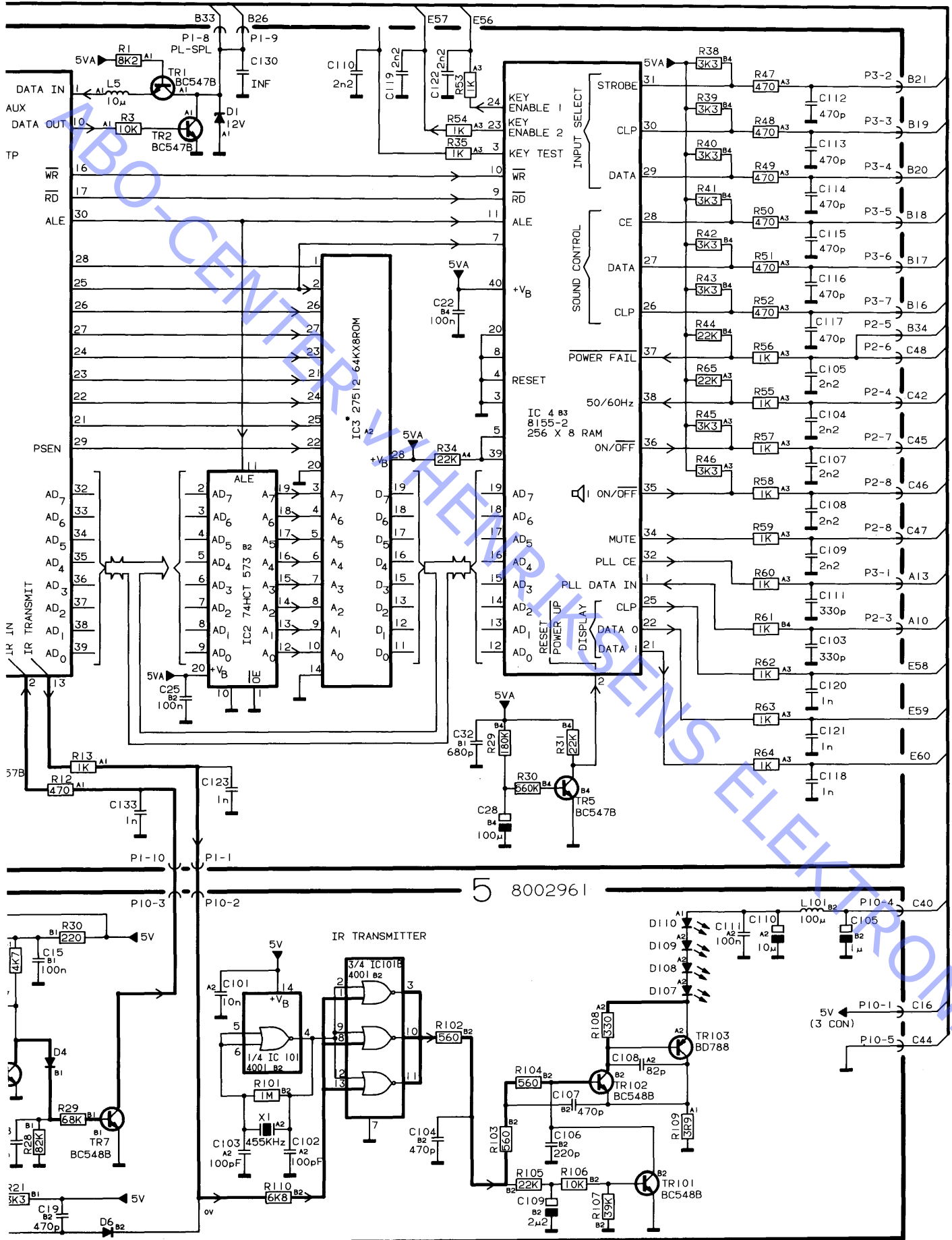
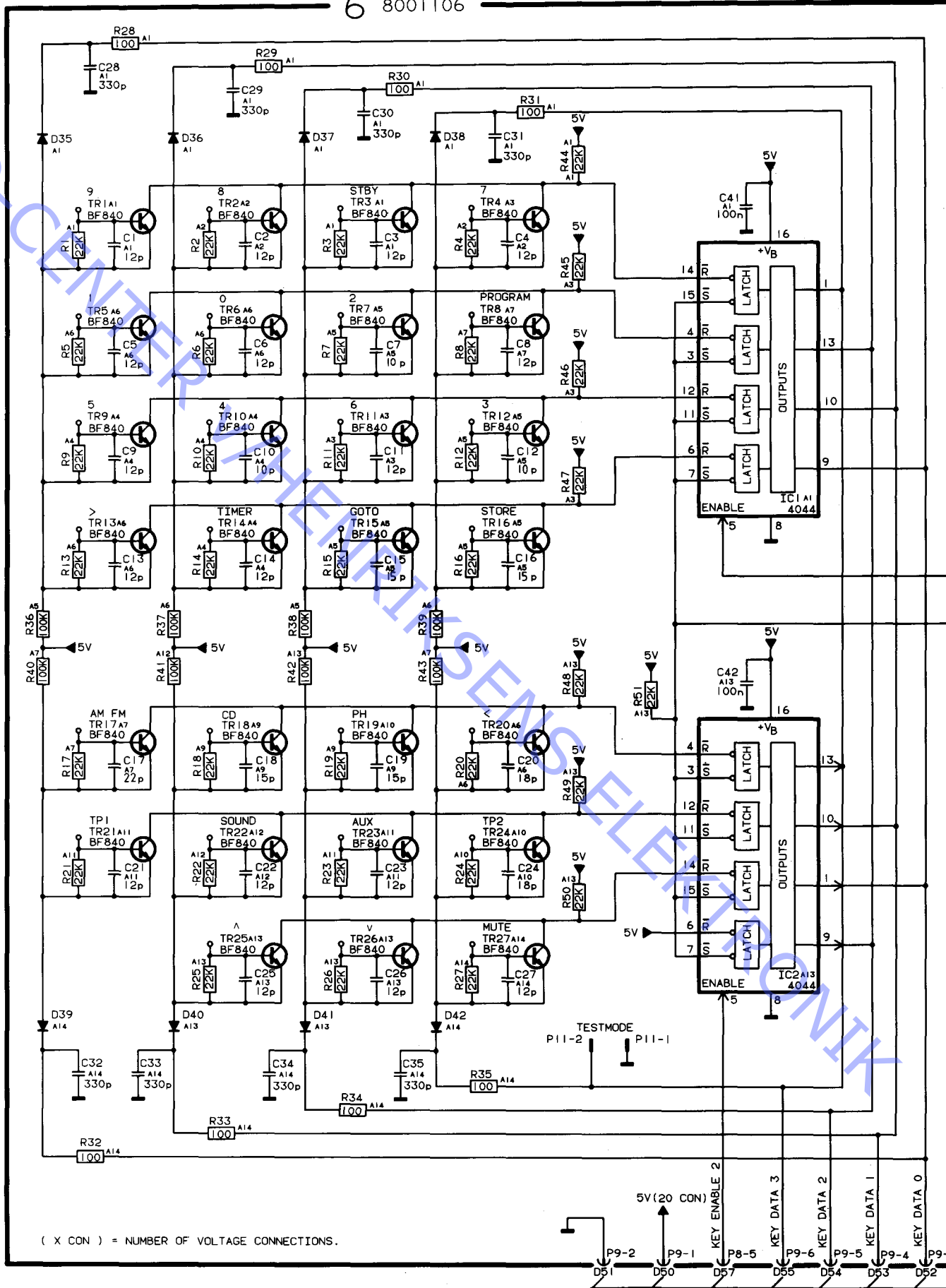


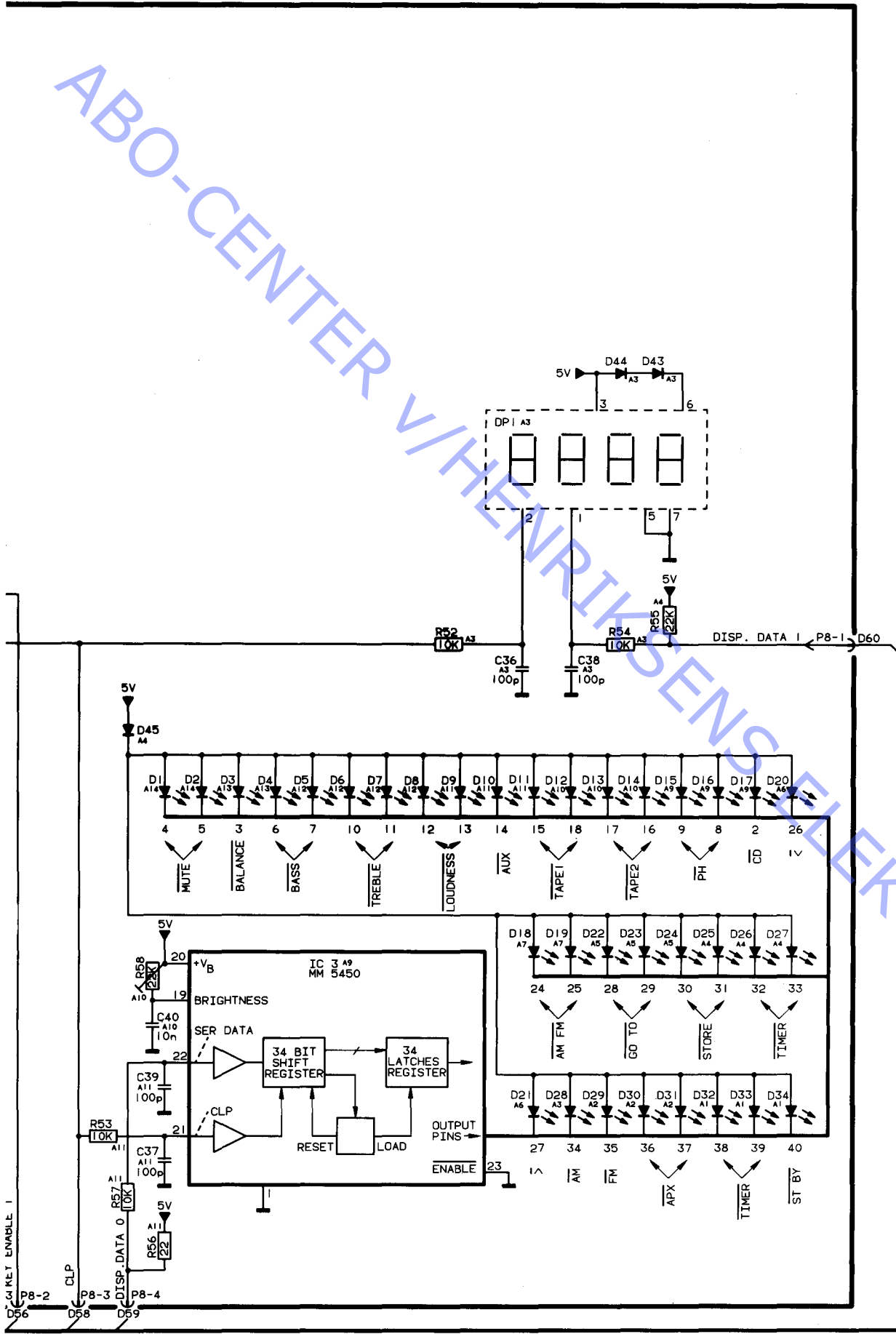
DIAGRAM E (Operation Panel) PCB drawing for PCB6 see page 2-8

6 8001106

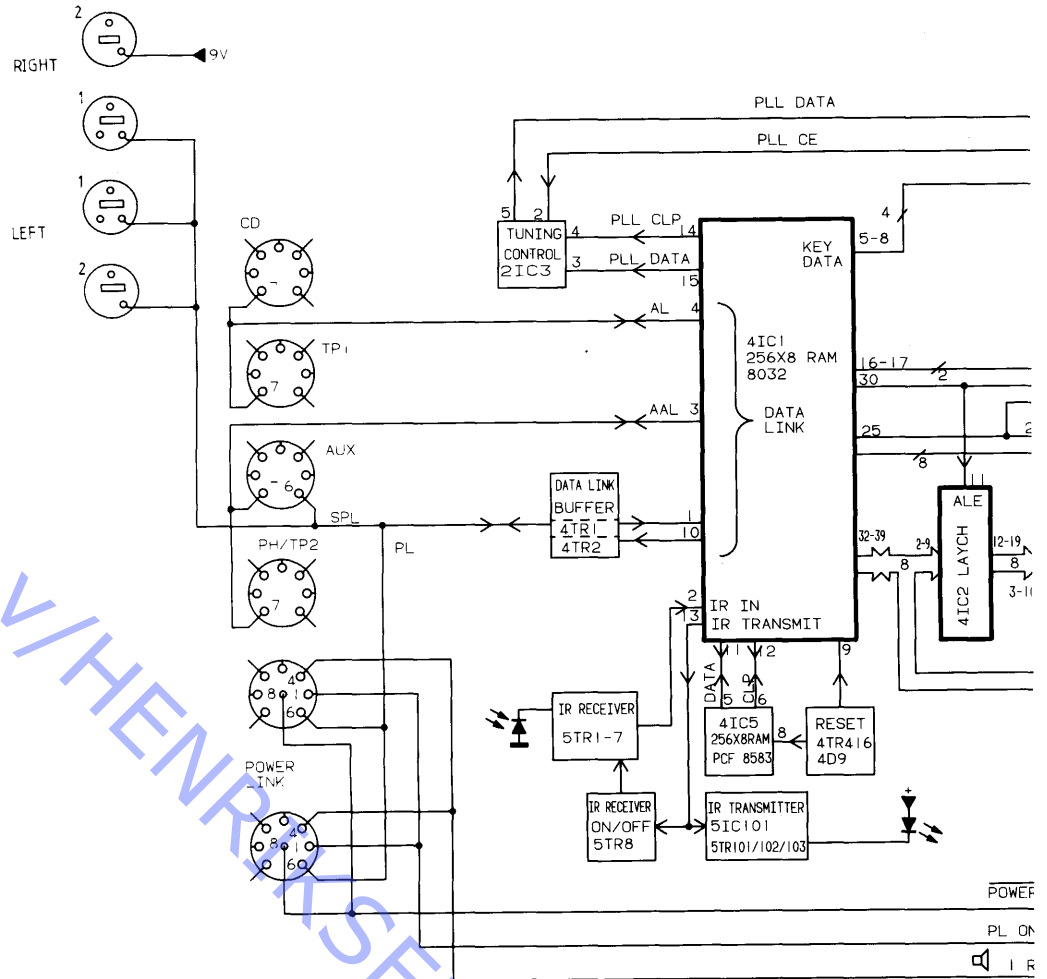




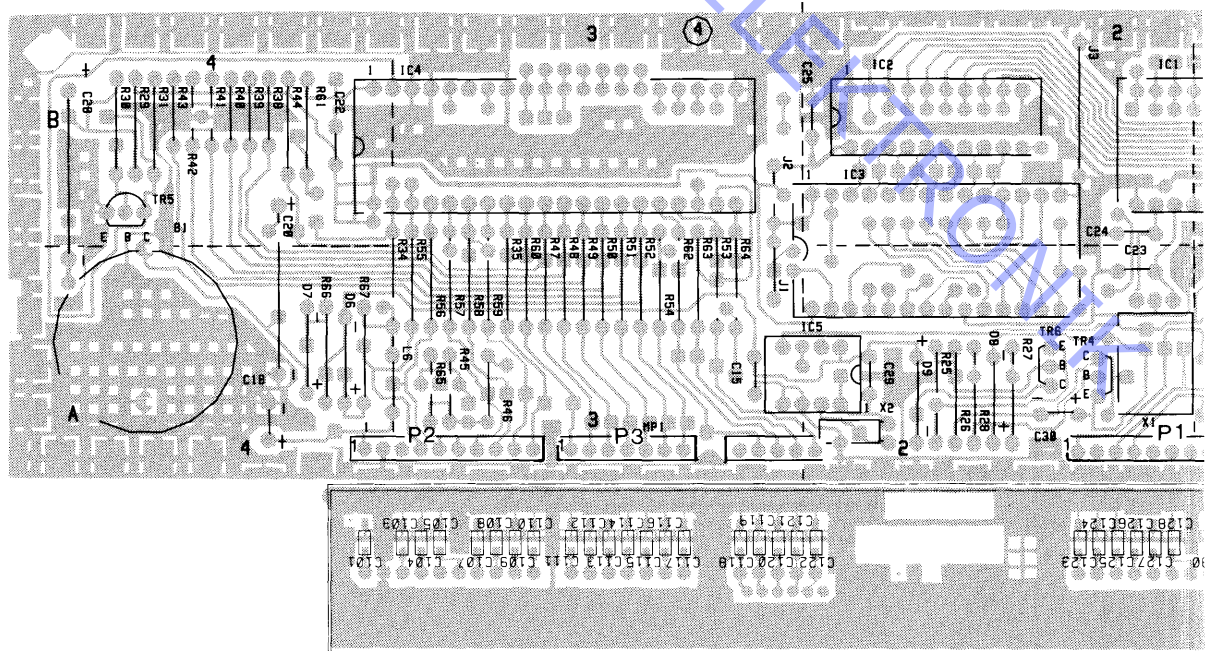
ABO-CENTER V/HEMPRIK SENS ELEKTRONIK

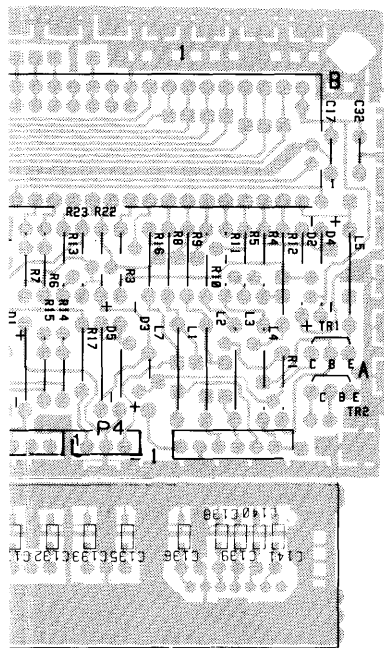
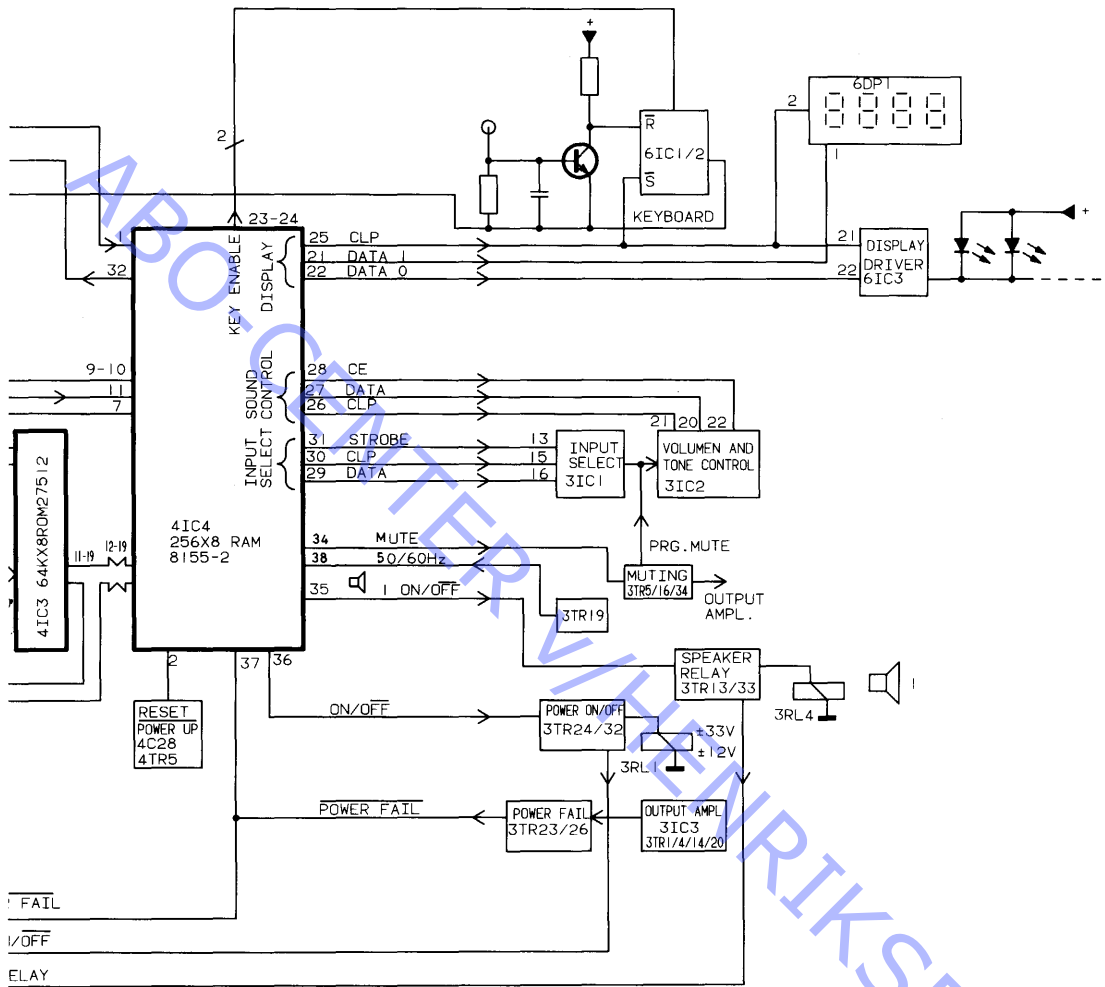


BLOCK DIAGRAM CONTROL SYSTEM

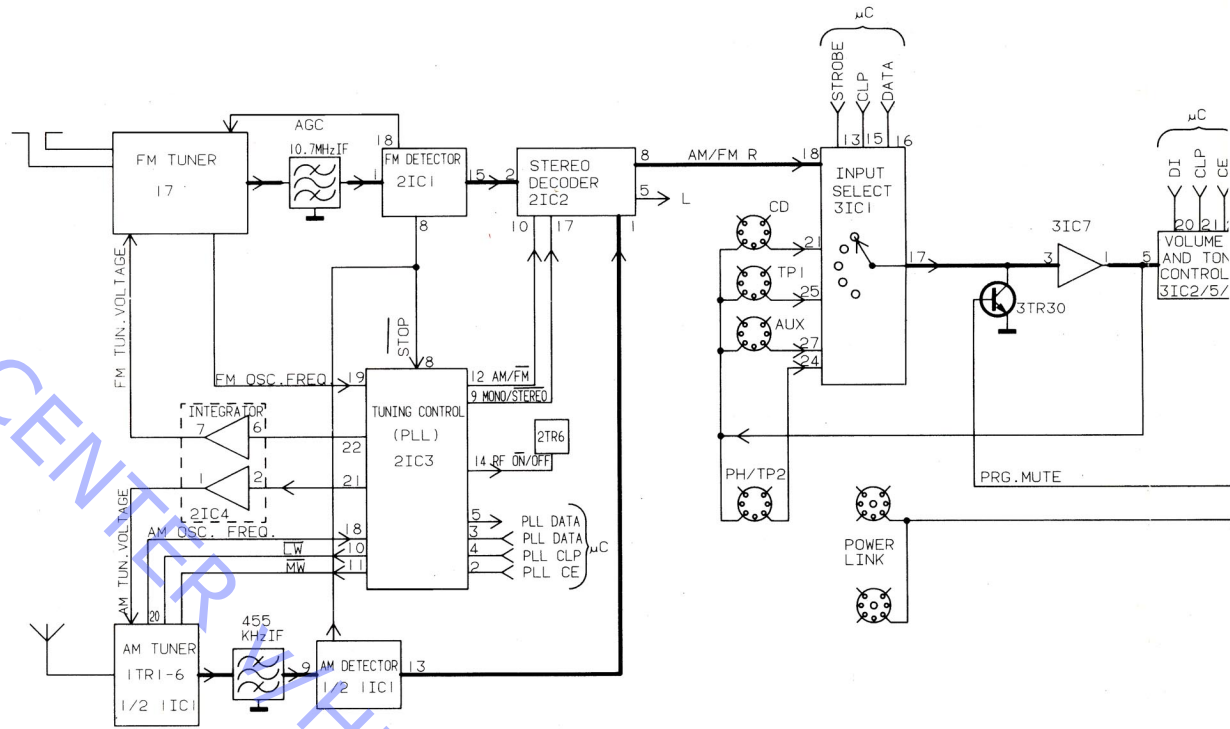


PCB4, Microcomputer

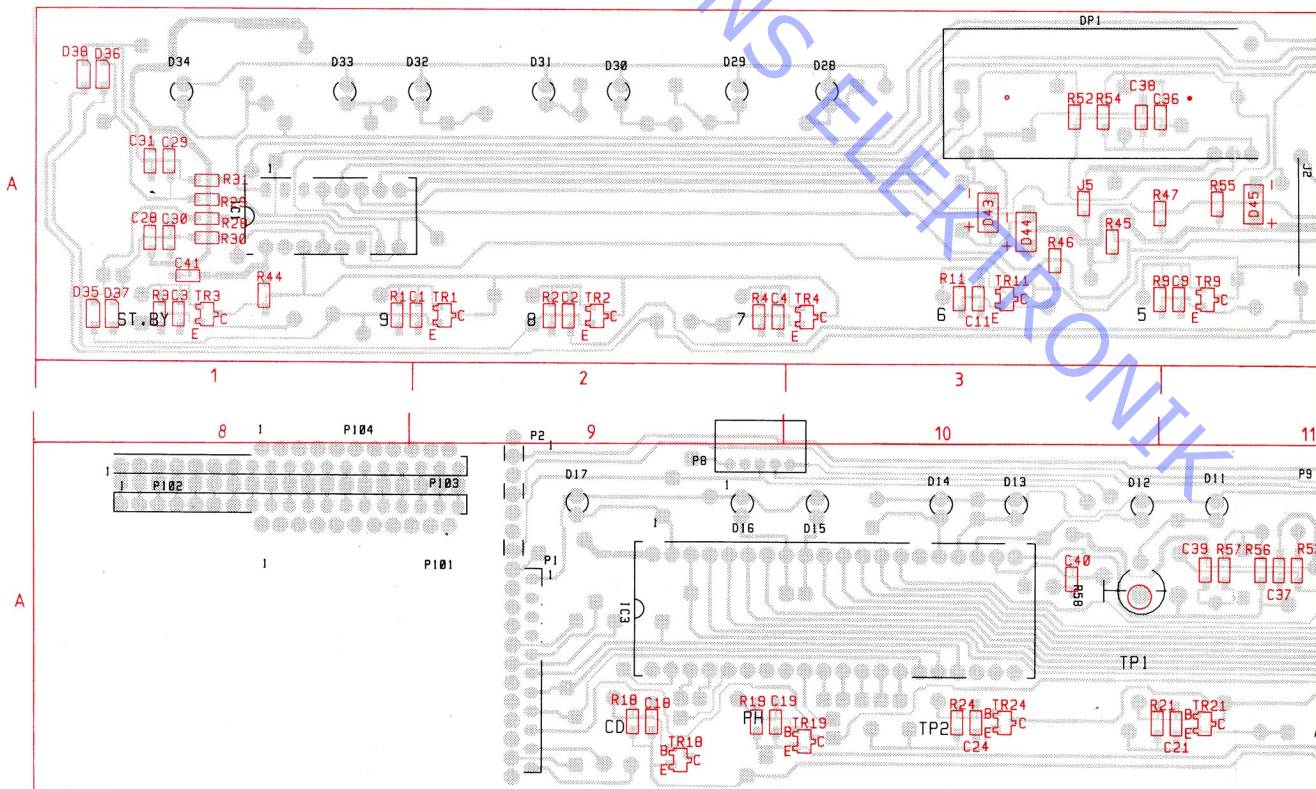


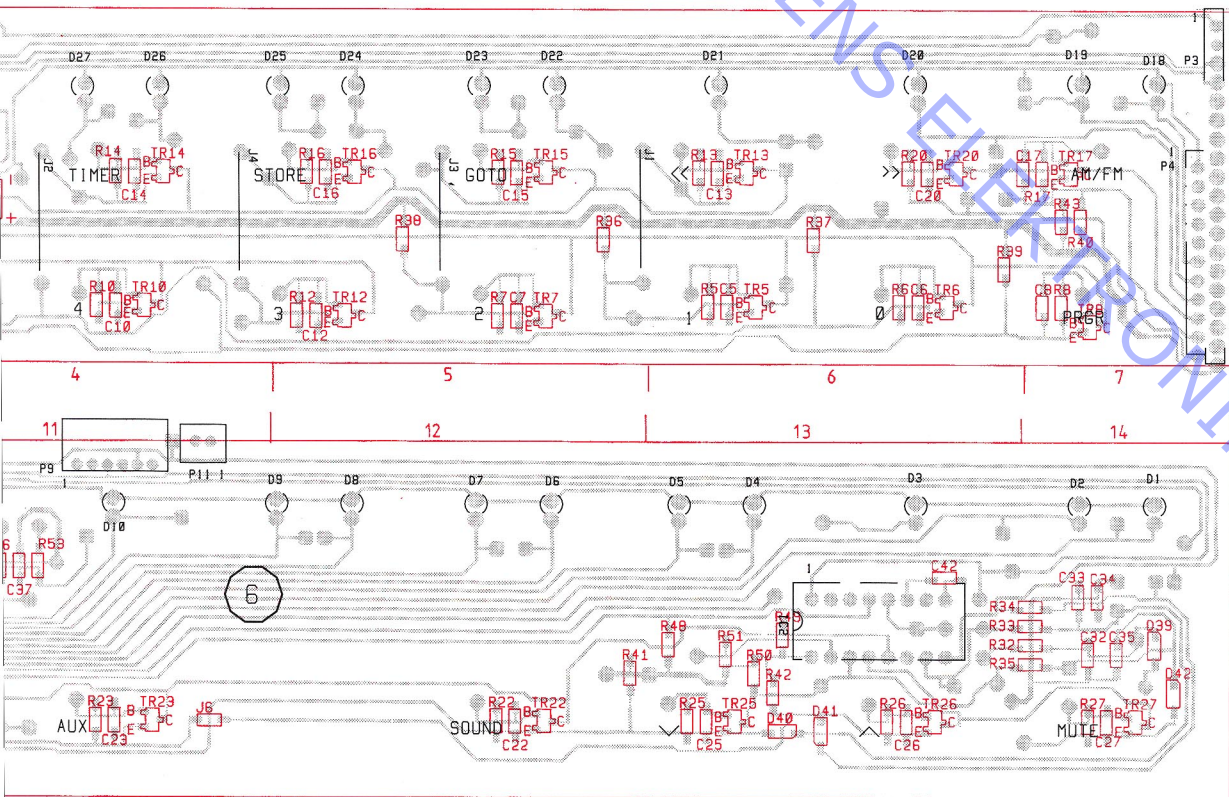
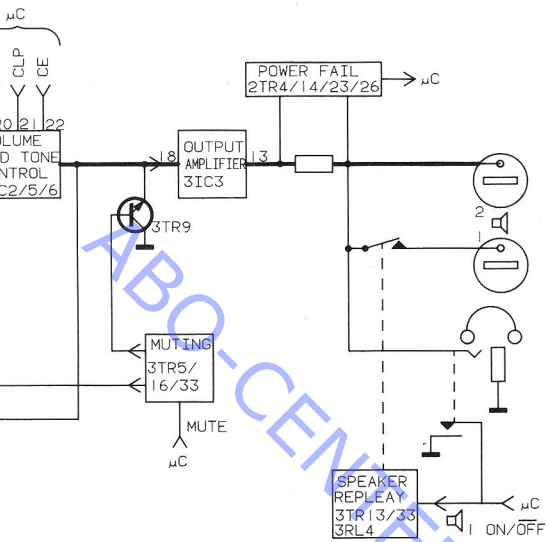


## BLOCK DIAGRAM SIGNAL PATH

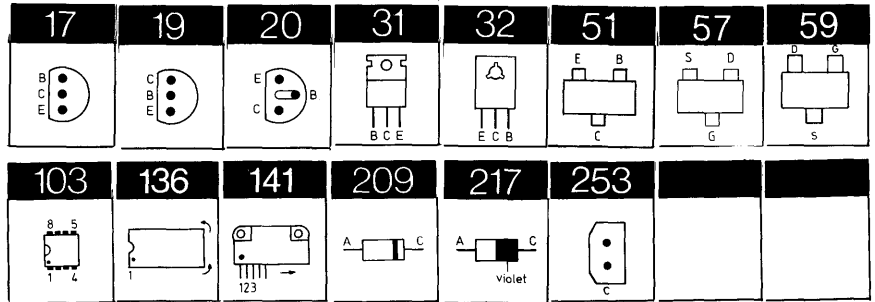


## PCB6, Operation Panel





## LIST OF ELECTRICAL PARTS



Resistors not referred to are standard, see page 3-8

Δ indicates that static electricity may destroy the component

\* Specially selected or adapted sample

●PCB 01, 8002975  
AM (LW/MW)  
Type 2961, 2962

IC1	8340757	136	LA 1245				
TR1	8320757	51	BC 818-40	TR6	8320611	59	BF 512
TR2	8320753	51	BC 856B	TR7-	8320755	51	BC 847B
TR3	8320755	51	BC 847B	TR8			
TR4	8320758	57	PMBF 4392	TR9	8320636	51	BC 849B
TR5	8320753	51	BC 856B				
D1	8300569	253	VAR AM-TUN	D5	8300569	253	VAR AM-tun
D2	8300385	209	BA 423	D6-	8300385	209	BA 423
D4	8300385	209	BA 423	D7			
R11	5370330	220kΩ	20% 0.1W	R37	5011007	33Ω	5% 1/2W
R35	5011007	33Ω	5% 1/2W				
C1	4010177	22nF	-20+80% 50V	C25	4000231	68pF	5% 50V
C2	4010178	47nF	-20+80% 50V	C27	4010171	1.5nF	10% 50V
C3	4000342	1nF	10% 50V	C28	4010178	47nF	-20+80% 50V
C4-	4010166	100nF	-20+80% 50V	C29	4000280	68pF	5% 50V
C5				C30	4010176	10nF	-20+80% 50V
C6	4200362	4.7μF	-10+50% 16V	C31	4010178	47nF	-20+80% 50V
C7	4200342	10μF	-10+50% 63V	C32	4000342	1nF	10% 50V
C8	4000287	220nF	-20+80% 25V	C34	4000293	47pF	5% 50V
C9	4200342	10μF	-10+50% 63V	C35	4010170	2.2nF	10% 50V
C10	4000351	1.5nF	5%	C36	4340003	5.5-65pF	
C11	4010177	22nF	-20+80% 50V	C37	4010178	47nF	-20+80% 50V
C12	4200362	4.7μF	-10+50% 16V	C38	4010177	22nF	-20+80% 50V
C13	4000347	330pF	2% 50V	C39	4010170	2.2nF	10% 50V
C15	4010171	1.5nF	10% 50V	C40	4340003	5.5-65pF	
C16-	4010166	100nF	-20+80% 50V	C41	4000240	56pF	5% 50V
C17				C42	4010170	2.2nF	10% 50V
C18	4000287	220nF	-20+80% 25V	C43	4340002	2-22pF	
C19-	4010166	100nF	-20+80% 50V	C44-	4010166	100nF	-20+80% 50V
C21				C45			
C22	4010196	1.8nF	5% 50V	C46	4000229	150pF	5% 50V
C23	4010166	100nF	-20+80% 50V	C47	4200129	100μF	-20+50% 16V
C24	4340002	2-22pF		C48	4201035	2.2μF	-10+50% 63V
L1	8020558	Coil LB	SO116	L4	8020560	Coil LB	SO116
L2	8020562	Coil	455KHz	L5	8020557	250uH	
L3	8020561	Coil	455H	L6	8020559	125uH	
P33	7220279	Plug	2/2	P34	7220432	Plug	10/10
●BP1	8030056	Filter	455KHz				
X1	8030088	455KHz					

●By replacement, see section 7, "AM/FM display indication" or "Erasure of RAM".

C18	4100235	680pF 5% 63V	C53	4000282	180pF 5% 50V
C19	4200525	22µF 20% 10V	C54	4010132	1nF 10% 50V
C20	4100238	3.3nF 5% 63V	C55-	4000284	330pF 5% 50V
C21	4100260	2.2nF 2,5% 63V	C57		
C22	4200630	0.68µF 20% 50V	C58	4010157	10nF 10% 50V
C23	4200510	10µF 20% 16V	C59	4200525	22µF 20% 10V
C24	4100261	6.8nF 2,5% 63V	C60-	4010132	1nF 10% 50V
C25	4010166	100nF -20+80% 50V	C63		
C26	4010132	1nF 10% 50V	C64	4010157	10nF 10% 50V
C27	4010166	100nF -20+80% 50V	C65	4000286	470pF 5% 50V
C28	4000287	220nF -20+80% 25V	C66	4200517	2.2µF 20% 50V
C29	4100261	6.8nF 2,5% 63V	C67	4010173	4.7nF 10% 50V
C30	4010166	100nF -20+80% 50V	C68	4200512	1µF 20% 50V
C31	4010157	10nF 10% 50V	C69	4000290	22nF 10% 50V
C32	4010173	4.7nF 10% 50V	C70	4200129	100µF -20+50% 16V
C33	4000239	33pF 5% 50V	C71	4010173	4.7nF 10% 50V
C34	4010171	1.5nF 10% 50V	C72	4200625	3.3µF 20% 50V
C35	4200510	10µF 20% 16V	C73-	4010157	10nF 10% 50V
C36	4010132	1nF 10% 50V	C74		
C37	4200512	1µF 20% 50V	C75	4010132	1nF 10% 50V
C38	4100210	1.5nF 5% 63V	C76	4000286	470pF 5% 50V
C39	4200512	1µF 20% 50V	C76	4000352	1nF 5% 50V. Only type 2963.
C40	4200515	4.7µF 20% 25V	C77	4010173	4.7nF 10% 50V
C42	4010132	1nF 10% 50V	C78	4010157	10nF 10% 50V
C43	4200129	100µF -20+50% 16V	C79	4010173	4.7nF 10% 50V
C44	4000278	27pF 5% 50V	C80	4010157	10nF 10% 50V
C45	4200523	0.47µF 20% 50V	C81	4010173	4.7nF 10% 50V
C46	4000142	82pF 5% 63V	C82	4200483	47µF 20% 16V
C47	4200510	10µF 20% 16V	C83	4000287	220nF -20+80% 25V
C48	4010132	1nF 10% 50V	C100	4000324	390pF 5% 50V
C49	4030023	47nF -20+80% 16V			
C51-	4010132	1nF 10% 50V			
C52					

L1	8022239	Coil 32mH 2%	L5	8022240	Coil 19.5mH 2%
L2	8020569	Coil 18uH 10%	L6	8022239	Coil 32mH 2%
L3	8020568	Coil 2.7uH	L8	8022239	Coil 32mH 2%
L4	8022239	Coil 32mH 2%			

P1	7210673	Socket 75Ω	P27	7220432	Plug 10pol.
P26	7220429	Plug 7pol.	P28	7220426	Plug 4pol.

●BP1- 8030090 Filter 10,7MHz  
●BP3

X1	8030087	Crystal 456KHz	X2	8090076	Crystal 3.60MHz
----	---------	----------------	----	---------	-----------------

## PCB 03, 8002953 AMPLIFIER & POWER SUPPLY

IC1Δ	8340759	<b>136</b>	TC 9164 C	IC5-	8340790	<b>103</b>	4558
IC2Δ	8341040	<b>136</b>	LC 7537	IC6			
IC3	8350045	<b>141</b>	STK 4151-5	IC7	8340763	<b>136</b>	LF 353
IC4	8340930	<b>103</b>	LM 833N	IC8-	8340790	<b>103</b>	4558
				IC9			

TR1	8320514	<b>20</b>	BC 546B	TR19	8320497	<b>20</b>	BC 547B
TR2	8320497	<b>20</b>	BC 547B	TR20	8320514	<b>20</b>	BC 546B
TR4-	8320514	<b>20</b>	BC 546B	TR21	8320369	<b>31</b>	BD 534
TR5				TR22	8320497	<b>20</b>	BC 547B
TR8	8320785	<b>32</b>	BD 138-10	TR23-	8320503	<b>20</b>	BC 557B
TR9-	8320497	<b>20</b>	BC 547B	TR24			
TR10				TR25-	8320497	<b>20</b>	BC 547B
TR11	8320785	<b>32</b>	BD 138-10	TR26			
TR12	8320497	<b>20</b>	BC 547B	TR27	8320503	<b>20</b>	BC 557B
TR13	8320503	<b>20</b>	BC 557B	TR28	8320369	<b>31</b>	BD 534
TR14	8320514	<b>20</b>	BC 546B	TR29	8320497	<b>20</b>	BC 547B
TR15-	8320503	<b>20</b>	BC 557B	TR30-	8320525	<b>19</b>	MPSA 16
TR16				TR31			
TR17	8320497	<b>20</b>	BC 547B	TR32-	8320497	<b>20</b>	BC 547B
TR18	8320369	<b>31</b>	BD 534	TR34			

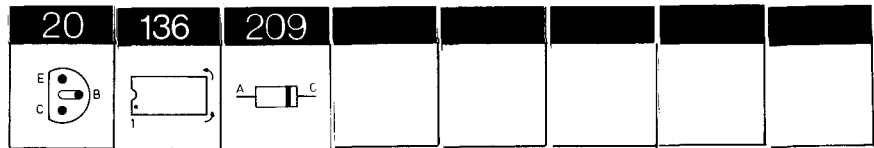
D1	8300058	<b>209</b>	1N 4148	D6	8300154	<b>209</b>	BZX79C 6V8
D2-	8300023	<b>209</b>	1N 4002	D7	8300058	<b>209</b>	1N 4148
D3				D8	8300036	<b>209</b>	BZX83C 4V7
D4	8300154	<b>209</b>	BZX79C 6V8	D9	8300058	<b>209</b>	1N 4148
D5	8300058	<b>209</b>	1N 4148	D10	8300023	<b>209</b>	1N 4002

D12-	8300058	<b>209</b>	1N 4148	D22-	8300058	<b>209</b>	1N 4148
D13				D23			
D14	8300313	<b>209</b>	BZX83B 15	D24	8300487		KBU6D
D15	8300541	<b>209</b>	3V3	D25	8300058	<b>209</b>	1N 4148
D16	8300058	<b>209</b>	1N 4148	D26	8300212	<b>209</b>	1N 4448
D17	8300023	<b>209</b>	1N 4002	D27	8300023	<b>209</b>	1N 4002
D18	8300058	<b>209</b>	1N 4148	D28	8300128	<b>209</b>	BZX83C 5V6
D19	8300023	<b>209</b>	1N 4002	D101-	8300482	<b>217</b>	LL 4148
D20	8300058	<b>209</b>	1N 4148	D116			
D21	8300169	<b>209</b>	ZPD 79B 5V1				

R5	5020226	7.5k $\Omega$	1% 1/4W	R103	5020194	1.58k $\Omega$	1% 1/4W
R10	5020814	562 $\Omega$	1% 1/4W	R106	5020814	562 $\Omega$	1% 1/4W
R11	5020200	2.1k $\Omega$	1% 1/4W	R120	5010819	56k $\Omega$	2% 1/4W
R34	5220036	330k $\Omega$	10% 1/2WNTC	R130	5020159	100 $\Omega$	10% 0.3W
R36	5020529	274 $\Omega$	1% 1/4W	R135	5020341	7.68k $\Omega$	1% 1/4W
R55	5020292	17.8k $\Omega$	1% 1/4W	R141	5020159	100 $\Omega$	10% 0.3W
R59	5020335	10.2k $\Omega$	1% 1/4W	R143	5020228	8.87k $\Omega$	1% 1/4W
R70	5100175	0.33 $\Omega$	10% 2W	R144	5010819	56k $\Omega$	2% 1/4W
R71	5020231	11.3k $\Omega$	1% 1/4W	R147	5020455	470 $\Omega$	5% 1W
R78	5010819	56k $\Omega$	2% 1/4W	R149	5020455	470 $\Omega$	5% 1W
R94	5020770	4.42k $\Omega$	1% 1/4W	R165-	5020814	562 $\Omega$	1% 1/4W
R96	5020291	3.32k $\Omega$	1% 1/4W	R166			
R102	5100175	0.33 $\Omega$	10% 2W	R167	5020636	1.8k $\Omega$	5% 1W

C1	4200510	10 $\mu$ F	20% 16V	C58	4130306	100nF	10% 63V
C2	4200271	47 $\mu$ F	-10+100% 63V	C59	4200271	47 $\mu$ F	-10+100% 63V
C3	4010155	220pF	10% 63V	C60	4200721	47 $\mu$ F	-10+100% 40V Bipolar
C4	4130311	680nF	10% 63V	C61	4130313	470nF	20% 63V
C5	4130103	100nF	20% 250V	C62	4200510	10 $\mu$ F	20% 16V
C6	4100209	470pF	5% 63V	C63	4010111	3.3nF	10% 63V
C7	4130233	220nF	20% 63V	C65	4010105	1nF	10% 63V
C9	4000205	150pF	5% 63V	C66-	4130306	100nF	10% 63V
C11	4000205	150pF	5% 63V	C67			
C13	4200510	10 $\mu$ F	20% 16V	C69	4130313	470nF	20% 63V
C15	4200516	47 $\mu$ F	20% 16V	C70-	4200512	1 $\mu$ F	20% 50V
C17	4130104	220nF	20% 100V	C71			
C18	4200510	10 $\mu$ F	20% 16V	C72	4130104	220nF	20% 100V
C19	4000193	47pF	5% 63V	C73	4201082	100 $\mu$ F	-10+100% 40V
C20	4200417	4700 $\mu$ F	-10+50% 16V	C74	4010111	3.3nF	10% 63V
C21	4200523	0.47 $\mu$ F	20% 50V	C75-	4200512	1 $\mu$ F	20% 50V
C22	4100209	470pF	5% 63V	C78			
C23	4000193	47pF	5% 63V	C79	4200342	10 $\mu$ F	-10+50% 63V
C24	4000243	100pF	5% 63V	C80-	4200512	1 $\mu$ F	20% 50V
C25	4130306	100nF	10% 63V	C81			
C26	4000243	100pF	5% 63V	C82	4200789	220 $\mu$ F	20% 100V
C27	4010122	680pF	10% 63V	C83	4010122	680pF	10% 63V
C28	4000193	47pF	5% 63V	C84	4200516	47 $\mu$ F	20% 16V
C29	4130233	220nF	20% 63V	C85	4200525	22 $\mu$ F	20% 10V
C30	4000193	47pF	5% 63V	C86	4130233	220nF	20% 63V
C31	4130311	680nF	10% 63V	C87	4200342	10 $\mu$ F	-10+50% 63V
C32	4200510	10 $\mu$ F	20% 16V	C88	4130233	220nF	20% 63V
C33	4010167	2.7nF	10% 100V	C89	4010155	220pF	10% 63V
C34	4200510	10 $\mu$ F	20% 16V	C90-	4010106	10nF	-20+80% 40V
C35	4200510	10 $\mu$ F	20% 16V	C92			
C36	4010167	2.7nF	10% 100V	C93	4200515	4.7 $\mu$ F	20% 25V
C37	4130103	100nF	20% 250V	C94	4130313	470nF	20% 63V
C39	4010105	1nF	10% 63V	C95-	4010155	220pF	10% 63V
C41	4130104	220nF	20% 100V	C97			
C43	4200510	10 $\mu$ F	20% 16V	C100	4200524	10 $\mu$ F	20% 25V
C44	4200721	47 $\mu$ F	-10+100% 40V Bipolar	C101	4200561	10 $\mu$ F	20% 50V
C45	4010027	1nF	10% 63V	C102	4200524	10 $\mu$ F	20% 25V
C47	4130306	100nF	10% 63V	C103-	4200512	1 $\mu$ F	20% 50V
C48	4200510	10 $\mu$ F	20% 16V	C106			
C49	4010155	220pF	10% 63V	C107	4000193	47pF	5% 63V
C51	4200510	10 $\mu$ F	20% 16V	C108-	4000193	47pF	5% 63V
C52	4200778	6800 $\mu$ F	20% 50V	C110			
C53	4200510	10 $\mu$ F	20% 16V	C111-	4010105	1nF	10% 63V
C54	4200778	6800 $\mu$ F	20% 50V	C113			
C55	4200510	10 $\mu$ F	20% 16V	C114	4010027	1nF	10% 63V
C56	4130306	100nF	10% 63V	C115-	4010105	1nF	10% 63V
C57	4200510	10 $\mu$ F	20% 16V	C116			





Resistors not referred to are standard, see page 3-8

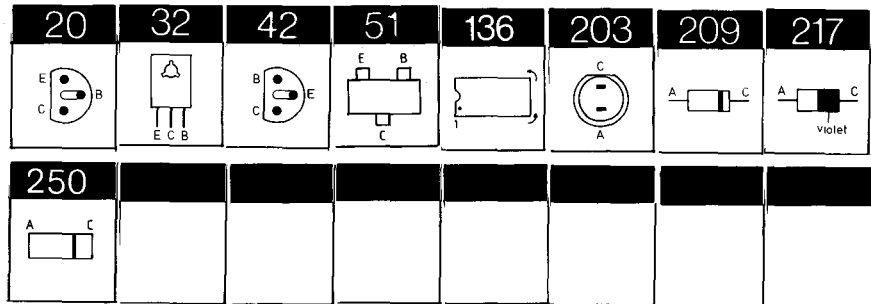
Δ indicates that static electricity may destroy the component

\* Specially selected or adapted sample

●PCB 04 , 8002972  
MICROCOMPUTER

L1- L2	6850165	Coil 3uH			
P15	7220428	Plug 6pol.		P23	7220689 Plug 5pol.
P16	7220319	Plug 8pol.		P25-	7210418 Din 7pol, CD-TPI-AUX/TV
P17	7220427	Plug 5pol.		P27	
P18	7220425	Plug 3pol.		P28	7210510 Socket
P20	7220561	Plug 4pol.		P150	7500124 Solder flab
P21	7220428	Plug 6pol.			
P22	7220432	Plug 10pol.			
F1	6604009	1A		F4	6600095 5AT 250V
F2	6600095	5AT 250V			6600079 5AT 125V, type 2963
		6600079			7500223 Holder for Fuse.
F3	6600009	2AT 250V			
		6600058			2AT 125V, type 2963
RL1	7600092	Relay 9V		RL4	7600093 Relay 9V
	8002686	PCB with diodes			
IC1Δ	8341069	136 8032		IC4Δ	8341150 136 8155-2P
IC2Δ	8340777	136 74 HCT 573		●IC5Δ	8341105 136 PCF8583
IC3Δ*	8341178	136 27512			7200056 Socket for IC3
TR1- TR2	8320497	20 BC 547B		TR5- TR6	8320497 20 BC 547B
TR4	8320503	20 BC 557B			
D1	8300029	209 BZX79C 12		D9	8300056 209 ZTE 1.5
D2- D8	8300058	209 1N4148			
C15	4030038	100nF -20+80% 25V		C112-	4000236 470pF 10% 50V
C17	4030038	100nF -20+80% 25V		C117	
C18	4200546	470μF -10+50% 6.3V		C118	4010132 1nF 10% 50V
C20	4200330	100μF -10+50% 10V		C119	4010170 2,2nF 10% 50V
C22	4030038	100nF -20+80% 25V		C120-	4010132 1nF 10% 50V
C23-	4000167	18pF 5% 63V		C121	
C24				C122	4010170 2,2nF 10% 50V
C25	4030038	100nF -20+80% 25V		C123	4010132 1nF 10% 50V
C28	4200330	100μF -10+50% 10V		C124	4010170 2,2nF 10% 50V
C29	4000134	10pF 5% 63V		C125-	4000323 330pF 5% 50V
C30	4200510	10μF 20% 16V		C126	
C32	4010122	680pF 10% 63V		C127-	4010132 1nF 10% 50V
C101	4010170	2,2nF 10%		C128	
C103	4000323	330pF 5% 50V		C130	4010132 1nF 10% 50V
C104-	4010170	2,2nF 10% 50V		C132	4010132 1nF 10% 50V
C105				C136	4010170 2,2nF 10% 50V
C107-	4010170	2,2nF 10% 50V		C138-	4000327 820pF 5% 50V
C110				C141	
C111	4000323	330pF 5% 50V			
P1-	7220764	Plug 10pol.		P4	7220204 Plug 6pol.
P2				P5	7220202 Plug 5pol.
P3	7220763	Plug 7pol.		P6	7220760 Plug 3pol.

●By replacement, see section 7, "AM/FM display indication" or "Erasure of RAM"



Resistors not referred to are standard, see page 3-8

Δ indicates that static electricity may destroy the component

\* Specially selected or adapted sample

L1- L5	8020578	Coil 10uH 10%	L6- L7	8020342	Coil 10uH
-----------	---------	---------------	-----------	---------	-----------

X1	8090075	Crystal 12.0MHz	X2	8090078	Crystal 32.768KHz
----	---------	-----------------	----	---------	-------------------

●B1	8700027	Batteri Lithium 3V
-----	---------	--------------------

IC1	8340373	136 TC 4001 BP
-----	---------	----------------

TR1	8320579	20 BC 549C	TR8	8320510	20 BC 558B
TR2	8320625	42 BF 240	TR101-	8320509	20 BC 548B
TR3	8320509	20 BC 548B	TR102		
TR4	8320510	20 BC 558B	TR103	8320682	32 BD 788
TR5	8320625	42 BF 240			
TR6- TR7	8320509	20 BC 508B			

D1	8330140	203 TSHA 5502	D107-	8330140	203 TSHA 5502
D2- D6	8300058	209 1N 4148	D110		

C1	4010128	470pF 10% 63V	C18	4130315	15nF 5% 63V
C2	4130230	100nF 20% 63V	C19	4010128	470pF 10% 63V
C3	4010128	470pF 10% 63V	C101	4010106	10nF -20+80% 40V
C4	4000137	47pF 5% 63V	C102-	4000243	100pF 5% 63V
C5	4000243	100pF 5% 63V	C103		
C6	4010103	2.2nF 10% 63V	C104	4010128	470pF 10% 63V
C7	4130313	470nF 20% 63V	C105	4200512	1μF 20% 50V
C8	4010128	470pF 10% 63V	C106	4010155	220pF 10% 63V
C9	4000193	47pF 5% 63V	C107	4010128	470pF 10% 63V
C10	4010128	470pF 10% 63V	C108	4000142	82pF 5% 63V
C11	4130233	220nF 20% 63V	C109	4200517	2.2μF 20% 50V
C15	4130230	100nF 20% 63V	C110	4200342	10μF -10+50% 63V
C16	4010128	470pF 10% 63V	C111	4130230	100nF 20% 63V
C17	4000137	47pF 5% 63V			

L1	8020562	455KHz	L101	8020660	Coil 100uH
----	---------	--------	------	---------	------------

P10	7220246	Plug 5pol.
-----	---------	------------

BP1	8030056	Filter 455KHz
-----	---------	---------------

X1	8330024	455KHz 1KHz
----	---------	-------------

●By replacement, see section 7, "AM/FM display indication" or "Erasure of RAM"

ABO-CENTER

PCB 05, 8002961  
IR RECEIVER

PHILIPS ELECTRONIK

**PCB 06, 8001106  
OPERATION PANEL**

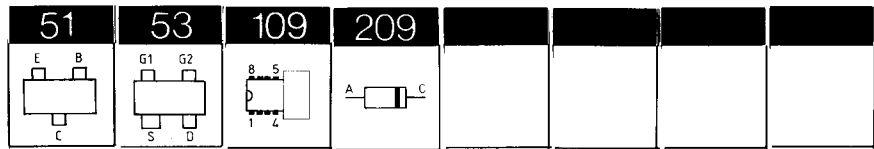
IC1- IC2Δ	8340780	101	MC 14044	IC3Δ	8340467	124	MM 5450N
TR1- TR27	8320740		BF 840				
D1- D17	8330184	246	Led Red	D35- D42	8300482	217	LL 4148
D18- D27	8330188	246	Led Green	D43- D45	8300557	209	BYM10
D28- D34	8330184	246	Led red				
R58	5370327		22kΩ 20% 0,1W				
C1- C6	4000274		12pF 5% 50V	C20	4000276		18pF 5% 50V
C7	4000219		10pF 5% 50V	C21- C23	4000274		12pF 5% 50V
C8- C9	4000274		12pF 5% 50V	C24	4000276		18pF 5% 50V
C10	4000219		10pF 5% 50V	C25- C27	4000274		12pF 5% 50V
C11	4000274		12pF 5% 50V	C28- C35	4000323		330pF 5% 50V
C12	4000219		10pF 5% 50V	C36- C39	4000292		100pF 5% 50V
C13- C14	4000274		12pF 5% 50V	C40	4010176		10nF -20+80% 50V
C15- C16	4000275		15pF 5% 50V	C41- C42	4010166		100nF -20+80% 50V
C17	4000261		22pF 5% 50V				
C18- C19	4000275		15pF 5% 50V				
P8	7220691		Plug 5pol.	P11	7220408		Plug 11pol.
P9	7220692		Plug 2pol.				
DP1	8330244		Display red 4x7				

**PCB 07, 8002982  
SOCKET PANEL**

D2	8300562	250	Z5.6				
C1- C3	4130214		10nF 20% 63V	C7	4000319		150pF 5% 50V
C4	4010027		1nF 10% 63V	C17- C18	4010132		1nF 10% 50V
C5- C6	4130214		10nF 20% 63V	C21	4000319		150pF 5% 50V
P19	7220470		Plug 6pol.	P104- P105	7210689		Power Link
P24	7220561		Plug 4pol.				
P25	7220428		Plug 6pol.		7210520		3pol. Speaker 2.
P103	7210418		PH/TP2		7210521		4pol. Speaker 1.

**PCB 08, 8002956  
RIAA AMPLIFIER**

TR1	8320755	51	BC 847B	TR4	8320768	51	BC 850B
TR2	8320768	51	BC 850B	TR5	8320769	51	BC 849C
TR3	8320769	51	BC 849C				
D1	8300482	217	LL 4148	D2	8300562	250	Z5.6
C1	4010157		10nF 10% 50V	C12	4010195		2.7nF 5% 50V
C2	4010167		2.7nF 10% 100V	C13	4000286		470pF 5% 50V
C3	4010195		2.7nF 5% 50V	C14	4000319		150pF 5% 50V
C4	4000319		150pF 5% 50V	C15	4010173		4.7nF 10% 50V
C5- C6	4010166		100nF -20+80% 50V	C16	4200688		47μF 20% 50V
C7	4000319		150pF 5% 50V	C17- C18	4010132		1nF 10%
C8	4010167		2.7nF 10% 100V	C19- C20	4200423		2.2μF 20% 50V
C9	4000286		470pF 5% 50V	C21	4000319		150pF 5% 50V
C10	4000290		22nF 10% 50V				
C11	4010157		10nF 10% 50V				



Resistors not referred to are standard, see page 3-8

P19	7220470	Plug 6pol.	P103	7210418	PH
P24	7220561	Plug 4pol.	P104-	7210689	Power Link
P25	7220486	Plug 6pol.	P105		

**PCB 09, 8001116**  
**TRANSFORMER PCB**  
 Type 2961, 2962, 2965

D1-	8300023	109	1N 4002
D2			

C1	4200821	1000µF -20+50% 6.3V
----	---------	---------------------

L1	8022296	Coil 2x0.4MH
----	---------	--------------

90C1	4010113	22nF 30% 25V
------	---------	--------------

90T1	8013409	Transformer
------	---------	-------------

**PCB 09, 8001117**  
**TRANSFORMER PCB**  
 Type 2963, 2964

R1	5000194	3.3mΩ 10% 1/2W
----	---------	----------------

L1	8022296	Coil 2x0.4MH
----	---------	--------------

**PCB 17, 8050111**  
**PCB 17, 8050112 Type 2964**  
**TUNER**

TR1	8320766	53	BF 995	TR3-	8320672	51	BFS 20
TR2	8320766	53	BF 995	TR4			

D1-	8300301	209	BB 204/Blue
D4			

For remote control Beolink 1000, see service manual  
 MASTER CONTROL LINK no. 3538711

**Standard Resistors:**

Resistors SMD 2% 1/8 W  
SMD 5% 1/8 W

	5%	2%	2%	2%	2%	2%	5%	5%
	x1	x10	x100	x1K	x10K	x100K	x1M	x10M
1.0	5011623	5011647	5011218	5011227	5011241	5011256	5011267	5011730
1.1	5011624	5011648	5011669	5011681	5011689	5011694	5011707	
1.2	5011625	5011649	5011219	5011682	5011490	5011257	5011708	
1.3	5011626	5011650	5011670	5011683	5011242	5011258	5011709	
1.5	5011627	5011651	5011220	5011228	5011243	5011259	5011710	
1.6	5011628	5011652	5011671	5011684	5011690	5011695	5011711	
1.8	5011629	5011653	5011672	5011229	5011244	5011260	5011712	
2.0	5011630	5011654	5011673	5011685	5011691	5011696	5011713	
2.2	5011216	5011655	5011674	5011230	5011245	5011261	5011714	
2.4	5011634	5011656	5011675	5011686	5011246	5011697	5011715	
2.7	5011635	5011657	5011497	5011231	5011247	5011262	5011716	
3.0	5011731	5011658	5011499	5011500	5011692	5011698	5011717	
3.3	5011217	5011659	5011676	5011232	5011248	5011263	5011718	
3.6	5011636	5011660	5011677	5011687	5011249	5011264	5011719	
3.9	5011637	5011661	5011221	5011233	5011491	5011699	5011720	
4.3	5011638	5011662	5011498	5011688	5011492	5011700	5011721	
4.7	5011639	5011269	5011222	5011234	5011250	5011265	5011722	
5.1	5011640	5011663	5011678	5011235	5011493	5011701	5011723	
5.6	5011641	5011664	5011223	5011236	5011251	5011702	5011724	
6.2	5011642	5011665	5011224	5011237	5011693	5011703	5011725	
6.8	5011643	5011666	5011225	5011238	5011252	5011704	5011726	
7.5	5011644	5011667	5011679	5011239	5011253	5011705	5011727	
8.2	5011645	5011270	5011226	5011240	5011254	5011266	5011728	
9.1	5011646	5011668	5011680	5011489	5011255	5011706	5011729	

(Glue dots, approx. 200, part no. 3181932).

Resistors 5% 1/2 W

	x1	x10	x100	x1K	x10K	x100K	x1M	x10M
1.0		5011000	5011013	5011028	5011044	5010313	5011069	5011083
1.2	5011406	5011001	5011014	5011030	5011045	5011058	5010421	
1.5	5010727	5011002	5011015	5011031	5011046	5011059	5011071	
1.8	5010857	5010787	5011016	5011033	5011047		5011072	
2.2	5011335	5010708	5010815	5011034	5011048	5011061	5011074	
2.7		5010803	5011018	5010055	5011049	5011062	5011075	
3.3	5010255	5011007	5011019	5011037		5011063	5010381	
3.9		5010782	5011021	5010700	5011051		5010392	
4.7	5010765	5011009	5011022	5010035	5010036	5011065	5011078	
5.6		5011010	5011023	5011041		5011066	5011079	
6.8	5010874	5011011	5011024	5011042	5010810	5011067	5011080	
8.2		5011012	5011026	5011043	5010038	5011068	5011081	

Resistors 5% 1/4 W

	x1	x10	x100	x1K	x10K	x100K	x1M	x10M
1.0	5010592	5010506	5010065	5010040	5010059	5010049	5010054	5010638
1.2		5010595	5010128	5010153	5010046	5010047	5010665	
1.5	5011348	5010468	5010057	5010247	5010053	5010063	5010093	
1.8		5010822	5010362	5010066	5010135	5010072	5010791	
2.2	5010682	5010448	5010092	5010064	5010079	5010120	5010245	
2.7	5010925	5010403	5010000	5010298	5010141	5010083	5010431	
3.3		5010253	5010044	5010076	5010075	5010117	5010848	
3.9	5011377	5010622	5010070	5010069	5010060	5010073	5010714	
4.7	5010888	5010411	5010058	5010048	5010045	5010077	5011513	
5.6	5010706	5010151	5010067	5010041	5010061	5010071	5010658	
6.8	5010904	5010039	5010144	5010052	5010062	5010074		
8.2	5010880	5010056	5010068	5010154	5010091	5010505		

Resistors 5% 1/8 W

	x1	x10	x100	x1K	x10K	x100K	x1M	x10M
1.0		5011464	5011357	5010816	5010935	5011440	5011459	5020875
1.2		5011351	5011084	5011442	5011338	5011341	5011175	
1.5		5011463	5011443	5011178	5011364	5011398	5011460	
1.8			5011350	5011361	5011344	5011468		
2.2	5011032	5011376	5010886	5011353	5010833	5011369	5011342	
2.7		5011471	5011355	5011362	5011366	5011370	5011478	
3.3			5011337	5010827	5011346	5011371	5011462	
3.9		5011438		5011157	5011457	5011372	5020876	
4.7	5011363	5011038	5011441	5011363	5010937	5011343		
5.6		5011412	5011358	5010885	5011166	5011340		
6.8		5011356	5011336	5010839	5011367	5011458		
8.2		5011466	5011354	5011339	5011368	5011373		

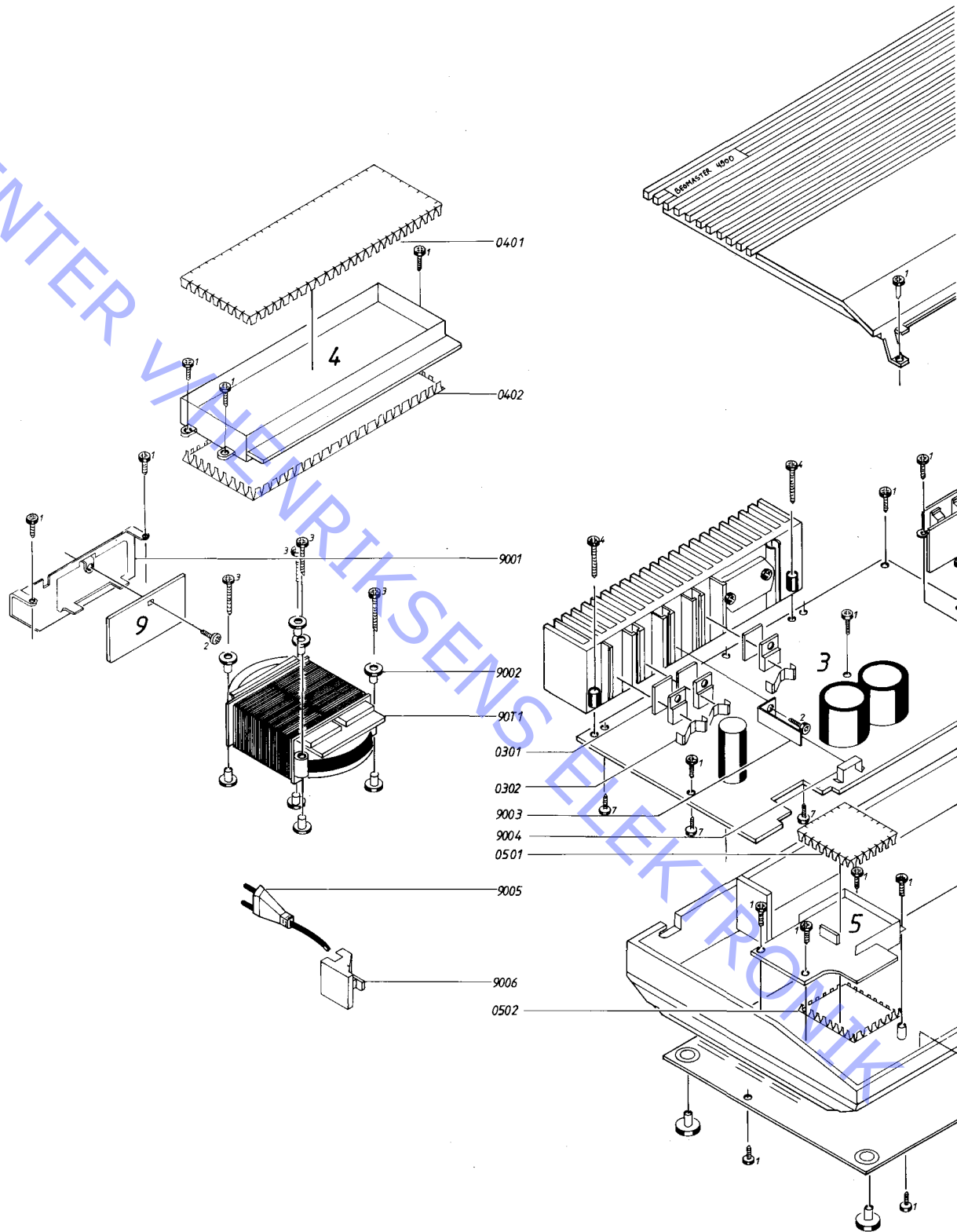
## LIST OF MECHANICAL PARTS

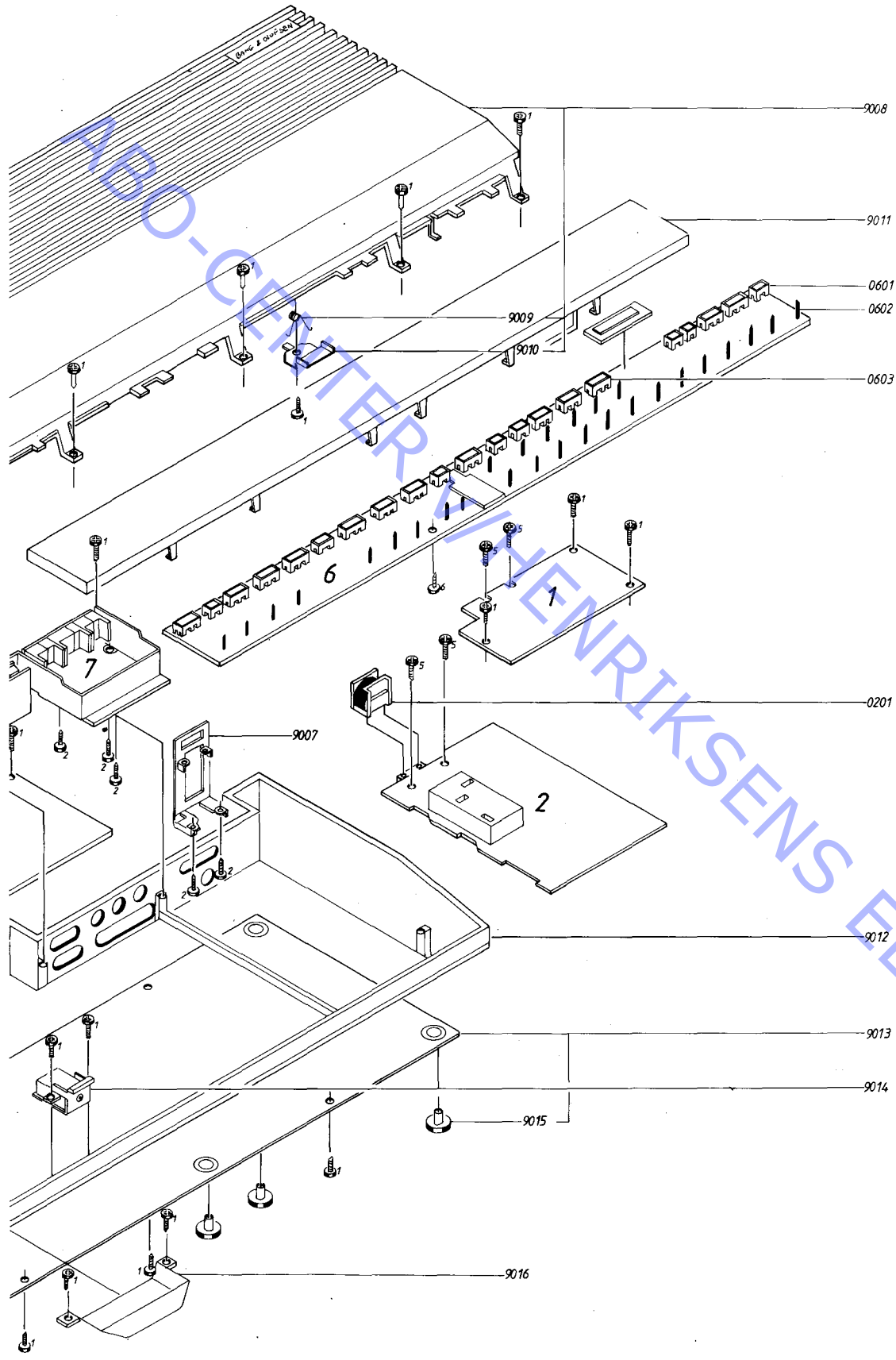
Modul01	8002975	AM (LW/MW)			
	8001052	AM (MW)			
Modul02	8001056	FM. Type 2961/62/63/65			
	8001060	FM. Type 2964			
0201	7210673	FM Socket			
Modul03	8002953	Amplifier & Power Supply			
		Heat sink			
0301	2622248	Washer			
0302	2819175	Spring			
Modul04	8002972	Microcomputer			
0401	3164713	Cover top			
0402	3164713	Cover bottom			
Modul05	8002961	IR Receiver			
0501	3164714	Cover top			
0502	3164714	Cover bottom			
Modul06	8001106	Operation Panel			
0601	3131257	Housing small			
0602	3907059	Rubber			
0603	3131258	Housing big			
	3947286	Tape one roll of 1m.			
Modul07	8002982	Socket Panel Bracket			
Modul08	8002956	Riaa Amplifier			
Modul09	8001116	Transformer PCB. Type 2961, 2962, 2965			
	8001117	Transformer PCB. Type 2963, 2964			
Modul17	8050111	Tuner			
	8050112	Tuner Type 2964.			
9001	2530507	Bracket	9008	3458606	Top plate
9002	2938154	Bushing	9009	2818090	Spring
9003	3358238	Cold plate	9010	2542732	Bracket
9004	2816169	Spring	9011	3168782	Glass display
9005	6271102	Mains cord,	9012	3114302	Chassis
		type 2961, 2962	9013	3454515	Bottom
	6270328	Mains cord, type 2963	9014	2542707	Bracket
	6271119	Mains cord, type 2964	9015	3103083	Foot
	6270297	Mains cord, type 2965	9016	3322119	IR window
9006	3152367	Bracket	90T1	8013409	Transformer
9007	3168740	Bracket	90TF1	6609024	Thermal fuse
<b>Survey of screws and nuts</b>					
1	2013144	PT. Screw 3x8	5	2038118	Screw AM 3x6
2	2038117	Screw AM 3x4	6	2013153	PT. Screw 3x6
3	2015130	PT. Screw 3.5x30	7	2013138	PL. Screw M2.9x6.5
4	2013154	PT. Screw 3x16			
<b>Parts not shown</b>					
	6275832	Mains wire bundle	3502662		Owner's Manual DK
	6276010	Complete set of wires.	3502663		Owner's Manual S
	2569086	Cable tray	3502664		Owner's Manual SF
	3456182	End piece, right	3502665		Owner's Manual GB
	3456183	End piece, left	3502666		Owner's Manual D
		Fødder 3stk.	3502667		Owner's Manual NL
	3392039	Outer box	3502668		Owner's Manual F
	3397532	Foam packing, Top	3502669		Owner's Manual GR
	3397657	Packing	3502670		Owner's Manual I
	3946038	Foil (1m).	3502671		Owner's Manual E
			3502672		Owner's Manual USA/CDN
			3502673		Owner's Manual CDN

For remote control Beolink 1000, see service manual MASTER CONTROL LINK no. 3538711

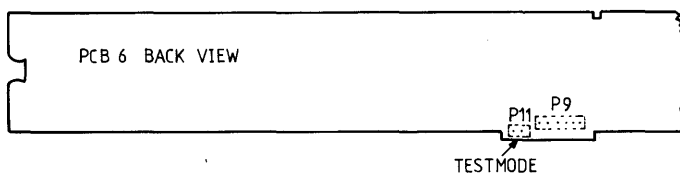
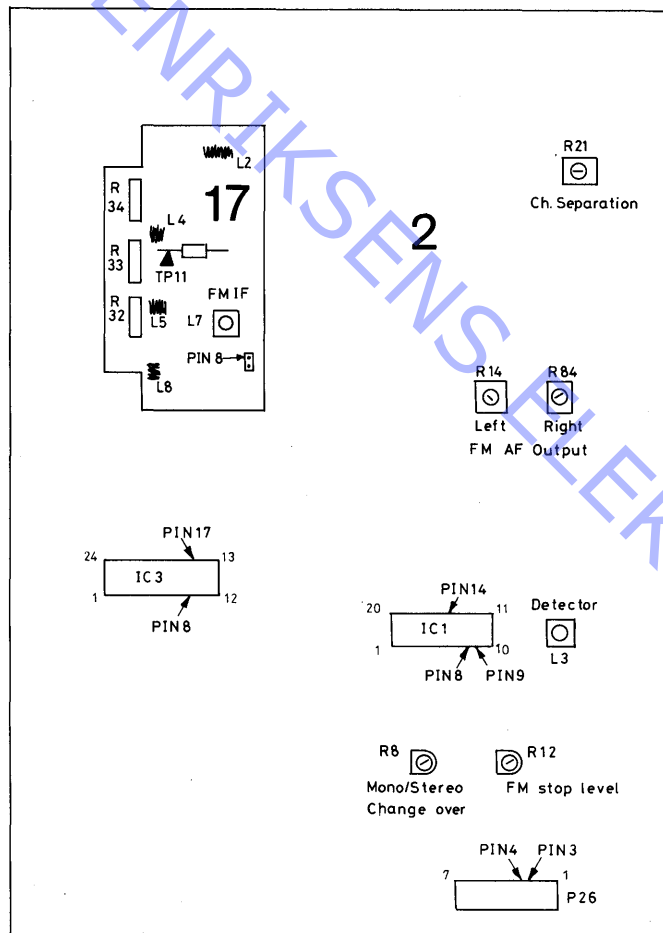
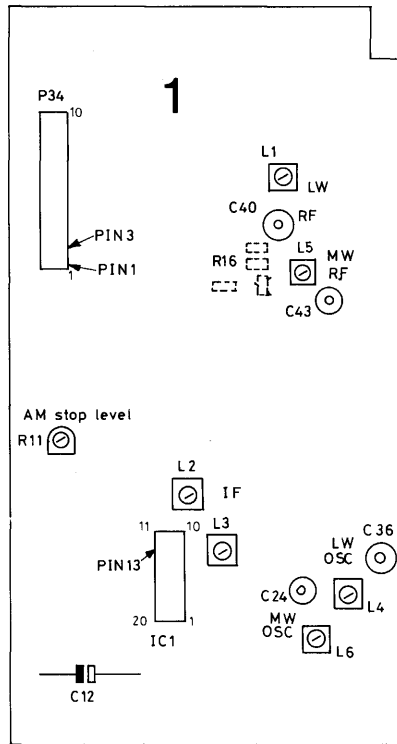
Expl. view

ABO-CENTER









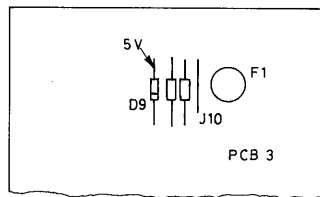
ABO-CENTER V/HENRIKSENS ELEKTRONIK

## JUSTERINGER

### 5V forsyning

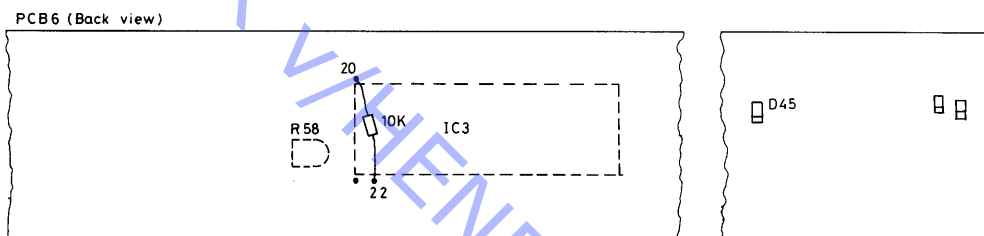
## ADJUSTMENTS

### 5V power supply



Et DC-voltmeter tilsluttes 5V forsyningsspændingen (anoden af 3D9). Spændingen skal være inden for 4,8V-5,25V. Hvis spændingen er højere end 5,25V, klippes J10.

Connect a DC voltmeter to the 5V power supply (the anode of 3D9). The voltage must be in the range from 4.8V to 5.25V. If the voltage is higher than 5.25V, J10 must be cut.



### Lysintensitet

Et milliamperemeter tilsluttes i serie med 6D45 (5V). En 10 kohms modstand forbindes fra ben 20 til ben 22 på 6IC3. Tryk f.eks. CD på betjeningspanelet: Alle lysdioder skal nu være tændt, bortset fra 7-segment displayet.

6R58 justeres, til der måles 275 mA.

10 kohms modstanden afmonteres.

### Brilliance

Connect a milliamperemeter in series with 6D45 (5V).

Connect a 10 kohm resistor to pin 20 and pin 22 of 6IC3.

Press e.g. "CD" on the operation panel: Now all LEDs must be lit except the 7-digit display.

Adjust 6R58 until a reading of 275 mA is obtained.

Remove the 10 kohm resistor.

## HF-JUSTERINGER

Bemærk! For at lette betjeningen af apparatet ved HF-justeringer, skal disse foretages i »TEST-MODE«.

»TEST-MODE«: Kortslut »TEST-MODE«-stikket på PCB4 og sæt samtidig netstikket i. Fjern kortslutningen på »TEST-MODE«-stikket.

I »TEST-MODE« kan modtageren skiftes mellem de frekvenser, der benyttes ved justering. Tryk 0 på betjeningspanelet og tryk derefter de nedenstående tal for at vælge de tilhørende frekvenser:

## RF ADJUSTMENTS

Note! To facilitate the operation of the receiver during the RF adjustments, set the receiver in the "TEST MODE".

"TEST MODE": Short circuit the TEST MODE plug on PCB4 and simultaneously connect the receiver to the mains supply.

Remove the short-circuit on the "TEST MODE" plug.

In the "TEST MODE" the receiver can shift between the frequencies used at the adjustments. Press 0 on the operation panel, then press the numbers listed below to choose the corresponding frequencies.

LW		MW		FM		LW		MW		FM	
Tryk:	Frekvens	Tryk:	Frekvens	Tryk:	Frekvens	Press:	Frequency	Press:	Frequency	Press:	Frequency
25	150 KHz	20	520 KHz	30	87,5 MHz	25	150 KHz	20	520 KHz	30	87,5 MHz
26	160 KHz	21	575 KHz	31	88,0 MHz	26	160 KHz	21	575 KHz	31	88,0 MHz
27	330 KHz	22	1000 KHz	32	108,0 MHz	27	330 KHz	22	1000 KHz	32	108,0 MHz
28	350 KHz	23	1550 KHz			28	350 KHz	23	1550 KHz		
		24	1610 KHz					24	1610 KHz		

Båndskift sker automatisk.  
NB! Type 2664 FM frekvens-  
område = 76,0-90,0 MHz.

### FM (2964)

Tryk	Frekvens
40	76,0 MHz
41	88,0 MHz
42	90,0 MHz

### Udskiftning af FM-tuner

Ved udskiftning af FM-tuner er det kun nødvendigt  
at justere MF-spolen 17L7.

### MF

Tilslut et oscilloskop til ben 8 på 2IC1.

En sweepgenerator tilsluttes antenneindgangen og  
indstilles til 87,5 MHz.

Tryk 30 (87,5 MHz).

Justér 17L7 til max. og symmetrisk MF-kurve.

### TUNER JUSTERINGER

(Kun hvis tunereren er fejljusteret)

#### Oscillator

Der skal ikke tilføjes signal.

Tilslut et DC-voltmeter mellem 17TP11 og ben 8 på  
tuneren.

Tryk 30 (87,5 MHz) og justér 17L8 til 0V.

#### HF 87,5 MHz

Tilslut et oscilloskop til ben 8 på 2IC1.

En sweepgenerator tilsluttes antenneindgangen og  
indstilles til 87,5 MHz.

Tryk 30 (87,5 MHz).

Justér 17L2, 17L4, 17L5 og 17L7 til max. og symme-  
trisk MF-kurve.

#### HF 108 MHz

Tryk 32 (108 MHz).

Sweepgeneratorens frekvens ændres til 108 MHz, og  
17R32, 17R33 og 17R34 justeres til max.

The frequency band shift  
takes place automatically.  
Note! Type 2964 FM fre-  
quency range = 76.0-90.0 MHz.

### FM (2964)

Press:	Frequency:
40	76.0 MHz
41	88.0 MHz
42	90.0 MHz

### Replacement of FM tuner

When replacing an FM tuner, it is only necessary to  
adjust the IF coil 17L7:

### IF

Connect an oscilloscope to pin 8 of 2IC1.

Connect a sweepgenerator to the aerial input and  
adjust it to 87.5 MHz.

Press 30 (87.5 MHz).

Adjust 17L7 to maximum and symmetrical IF curve.

### TUNER ADJUSTMENT

(Only if the tuner is incorrectly adjusted)

#### Oscillator

Do not feed a signal.

Connect a DC voltmeter between 17TP11 and pin 8  
on the tuner.

Press 30 (87.5 MHz) and adjust 17L8 to 0V.

#### RF 87,5 MHz

Connect an oscilloscope to pin 8 of 2IC1.

Connect a sweepgenerator to the aerial input and  
adjust it to 87.5 MHz.

Press 30 (87.5 MHz).

Adjust 17L2, 17L4, 17L5 and 17L7 to maximum and  
symmetrical IF curve.

#### RF 108 MHz

Press 32 (108 MHz).

Change the frequency of the sweepgenerator to  
108 MHz, and adjust 17R32, 17R33 and 17R34 to  
maximum.

**Detektor**

Tilslut et oscilloskop til ben 8 på 2IC1.

Tilslut et DC-voltmeter mellem ben 9 på 2IC1 og ben 14 på 2IC1.

En målesender tilsluttes antenneindgangen og indstilles til 88 MHz.

Tryk 31 (88 MHz).

Finindstil målesenderens frekvens til min. forvrængning af det 2. harmonisk i signalet, som vist på kurven.

**Detector**

Connect an oscilloscope to pin 8 of 2IC1.

Connect a DC voltmeter between pin 9 of 2IC1 and pin 14 of 2IC1.

Connect a signal generator to the aerial input and adjust it to 88 MHz.

Press 31 (88 MHz).

Fine-tune the frequency of the signal generator to minimum distortion of the second harmonic of the signal, as shown on the curve.

RIGTIG



CORRECT

FORKERT



INCORRECT

Justér 2L3 så tæt mod 0V som muligt.

Adjust 2L3 as close to 0V as possible.

Efter detektor-justeringen skal FM-display-indikering indstilles (se afsnit 7).

After adjusting the detector, set the FM display indication (see section 7).

**FM LF-output**

En målesender tilsluttes antenneindgangen og indstilles til mono, 88 MHz, 1mV EMF +/-75 KHz, 1kHz modulation.

**FM AF output**

Connect a signal generator to the aerial input and adjust it to mono, 88 MHz, 1mV EMF,  $\pm 75$  KHz, 1KHz modulation.

Tilslut et LF-voltmeter til 2P26-3 (højre) og 2P26-4 (venstre).

Connect an AF voltmeter to 2P26-3 (right) and 2P26-4 (left).

Tryk 31 (88 MHz).

Press 31 (88MHz).

Justér 2R84 (højre) og 2R14 (venstre) til 1V RMS. (Type 2963 justeres til 700 mV RMS).

Adjust 2R84 (right) and 2R14 (left) to 1V RMS. (Adjust type 2963 to 700 mV RMS).

**Kanalseparation**

En stereokoder (Encoder) tilsluttes antenneindgangen og indstilles til 88 MHz og umoduleret signal i den ene kanal.

**Channel separation**

Connect a stereo encoder to the aerial input and adjust it to 88 MHz and an unmodulated signal in one channel.

Tilslut et LF-voltmeter til den umodulerede kanal - 2P26-3 (højre) eller 2P26-4 (venstre).

Connect an AF voltmeter to the unmodulated channel - 2P26-3 (right) or 2P26-4 (left).

Tryk 31 (88 MHz).

Press 31 (88 MHz).

Justér 2R21 til min. signal i den umodulerede kanal.

Adjust 2R21 to minimum signal in the unmodulated channel.

Tilslut LF-voltmeteret til den anden kanal, og indstil her stereokoderen til umoduleret signal.

Connect the AF voltmeter to the other channel and adjust the stereo encoder to an unmodulated signal in the same channel.

Kontroller, om der er symmetrisk kanalseparation. Hvis ikke, justér indtil dette opnås.

Check whether there is symmetrical channel separation. If not, adjust until this is obtained.

**FM stop-niveau**

En målesender tilsluttes antenneindgangen og indstilles til 88 MHz, 10 uV EMF, +/-75 KHz.

Tilslut DC-voltmeter til ben 8 på 2IC3.

Kortslut ben 17 på 2IC3 til stel.

Drej 2R12 mod uret til stop.

Tryk 31 (88 MHz).

Drej 2R12 med uret til ben 8 på 2IC3 skifter fra høj til lav.

Kortslutningen på ben 17 på 2IC3 fjernes.

### **Mono/stereo-skift**

En målesender tilsluttes antenneindgangen og indstilles til 88 MHz, 10 uV EMF,  $\pm 75$  KHz.

Tilslut et DC-voltmeter til ben 8 på 2IC3.

Drej 2R8 mod uret til stop.

Tryk 31 (88 MHz).

Drej 2R8 med uret til 2IC3 ben 8 skifter fra høj til lav.

### **AM**

For at undgå indvirkning fra AGC'en anbefales det at kortslutte 1C12.

### **LW-oscillator**

Der skal ikke tilføres signal.

Tilslut et DC-voltmeter til 1P34-1.

Tryk 25 (150 kHz).

Justér 1L4 til  $2V \pm 0,25V$ .

Tryk 28 (350 kHz).

Justér 1C36 til  $25V \pm 0,5V$ .

Gentag eventuelt proceduren.

### **MW-oscillator**

Der skal ikke tilføres signal.

Tilslut et DC-voltmeter til 1P34-1.

Tryk 20 (520 kHz).

Justér 1L6 til  $2V \pm 0,2V$ .

Tryk 24 (1610 kHz).

Justér 1C24 til  $25V \pm 0,5V$ .

Gentag eventuelt proceduren.

### **AM MF**

En sweepgenerator tilsluttes antenneindgangen og indstilles til centerfrekvens 455 kHz 10 kHz.

Tilslut et oscilloscop til ben 13 på 1IC1.

Tryk 23 (1550 kHz) og kortslut 1R16.

Justér 1L2 og 1L3 til max. og symmetrisk MF-kurve.

Kortslutningen over 1R16 fjernes.

### **FM stop level**

Connect a signal generator to the aerial input, and adjust it to 88 MHz, 10 uV EMF,  $\pm 75$  KHz.

Connect a DC voltmeter to pin 8 of 2IC3.

Short-circuit pin 17 of 2IC3 to ground.

Turn 2R12 anticlockwise to stop.

Press 31 (88 MHz).

Press 2R12 clockwise until pin 8 of 2IC3 changes from high to low.

Remove the short-circuit on pin 17 of 2IC3.

### **Mono/stereo change over**

Connect a signal generator to the aerial input and adjust it to 88 MHz, 10 uV EMF,  $\pm 75$  KHz.

Connect a DC voltmeter to pin 8 of 2IC3.

Turn 2R8 anticlockwise to stop.

Press 31 (88 MHz).

Turn 2R8 clockwise until pin 8 of 2IC3 changes from high to low.

### **AM**

To avoid interference from the AGC it is recommended that 1C12 be short-circuited.

### **LW oscillator**

Do not feed any signal.

Connect a DC voltmeter to 1P34-1.

Press 25 (150 kHz).

Adjust 1L4 to  $2V \pm 0,25V$ .

Press 28 (350 kHz).

Adjust 1C36 to  $25V \pm 0,5V$ .

Repeat the above procedure, if necessary.

### **MW oscillator**

Do not feed any signal.

Connect a DC voltmeter to 1P34-1.

Press 20 (520 kHz).

Adjust 1L6 to  $2V \pm 0,2V$ .

Press 24 (1610 kHz).

Adjust 1C24 to  $25V \pm 0,5V$ .

Repeat the above procedure, if necessary.

**ANTENNEKREDSE**

MW-antennekredsene skal justeres først.

**MW**

En målesender tilsluttes antenneindgangen og indstilles til 1550 kHz, 30% modulation.

Tilslut et oscilloskop eller et LF-voltmeter til ben 13 på 11C1.

Tryk 23 (1550 kHz).

Justér 1C43 til max. udgangsniveau.

Målesenderens frekvens ændres til 575 kHz.

Tryk 21 (575 kHz).

Justér 1L5 til max. udgangsniveau.

Gentag evt. proceduren.

**LW**

Målesenderens frekvens ændres til 330 kHz.

Tryk 27 (330 kHz).

Justér 1C40 til max. udgangsniveau.

Målesenderens frekvens ændres til 160 kHz.

Tryk 26 (160 kHz).

Justér 1L1 til max. udgangsniveau.

Gentag eventuelt proceduren.

**AM stop niveau**

Kortslutningen over 1C12 fjernes.

En målesender tilsluttes antenneindgangen og indstilles til 1 MHz, 30% modulation og 50 uV.

Tilslut DC-voltmeter til 1P34-3.

Tryk 22 (1000 KHz).

Justér 1R11 til spændingen på 1P34-3 skifter fra høj til lav.

Apparatet bringes ud af »TEST-MODE« ved at netforsyningen afbrydes

**AM IF**

Connect a sweepgenerator to the aerial input and adjust it to centre frequency 455 kHz 10 kHz.

Connect an oscilloscope to pin 13 of 11C1.

Press 23 (1550 kHz) and short-circuit 1R16.

Adjust 1L2 and 1L3 to maximum and symmetrical IF curve.

Remove the short-circuit on 1R16.

**AERIAL CIRCUITS**

The MW aerial circuits must be adjusted first.

**MW**

Connect a signal generator to the aerial input and adjust it to 1550 kHz, 30% modulation.

Connect an oscilloscope or an AF voltmeter to pin 13 of 11C1.

Press 23 (1550 kHz).

Adjust 1C43 to maximum output.

Change the frequency of the signal generator to 575 kHz.

Press 21 (575 kHz).

Adjust 1L5 to maximum output.

Repeat the above procedure, if necessary.

**LW**

Change the frequency of the signal generator to 330 kHz.

Press 27 (330 kHz).

Adjust 1C40 to maximum output.

Change the frequency of the signal generator to 160 kHz.

Press 26 (160 kHz).

Adjust 1L1 to maximum output.

Repeat the above procedure, if necessary.

**AM stop level**

Remove the short-circuit on 1C12.

Connect a signal generator to the aerial input and adjust it to 1 MHz, 30% modulation and 50 uV.

Connect a DC voltmeter to 1P34-3.

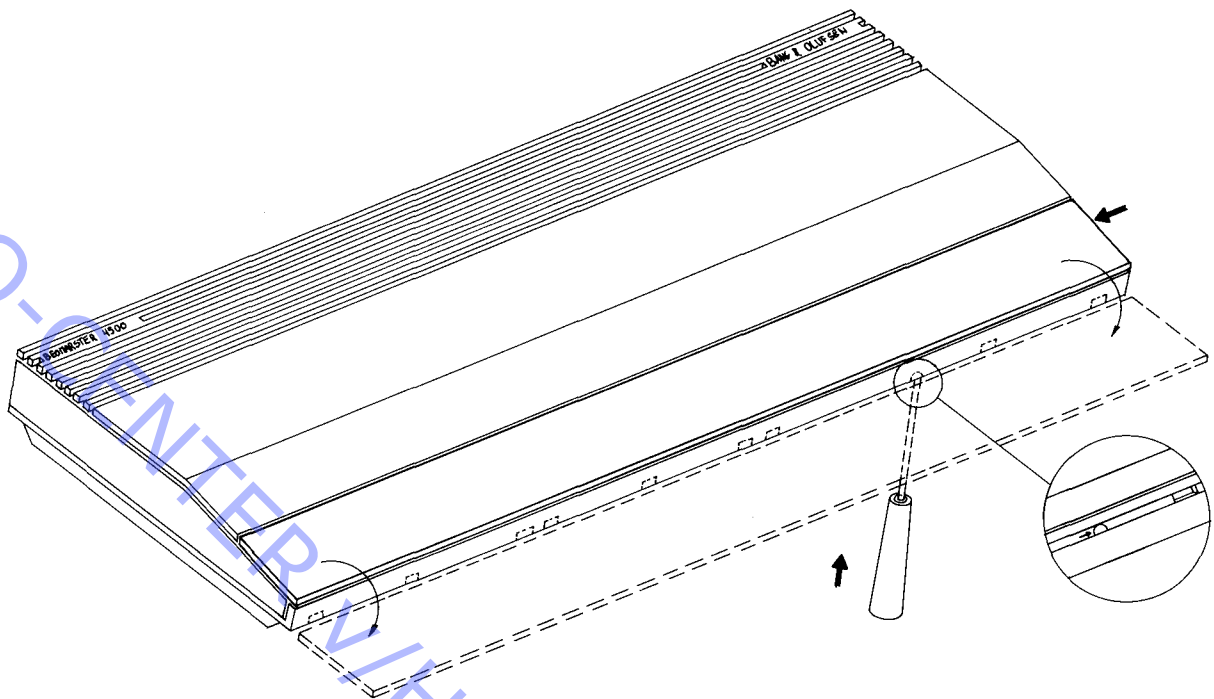
Press 22 (1000 KHz).

Adjust 1R11 until the voltage on 1P34-3 changes from high to low.

Cancel the "TEST MODE" by disconnecting the receiver from the mains supply.

ADSKILLELSE

DISASSEMBLY

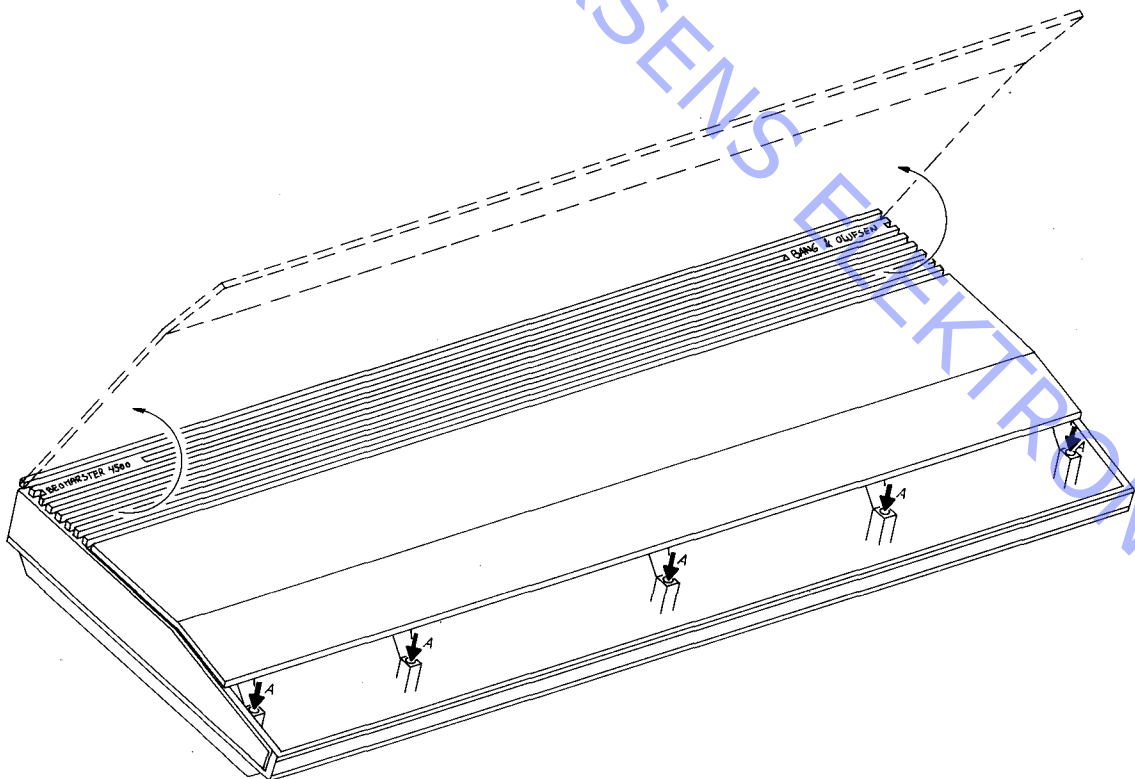


### Betjeningspanel

En tynd genstand presses op i hullet mærket med en pil på bunden.  
Betjeningspanelet presses samtidig mod venstre.

### Operation panel

Insert a thin object in the hole on the bottom which is marked with an arrow.  
At the same time, push the operation panel towards the left.

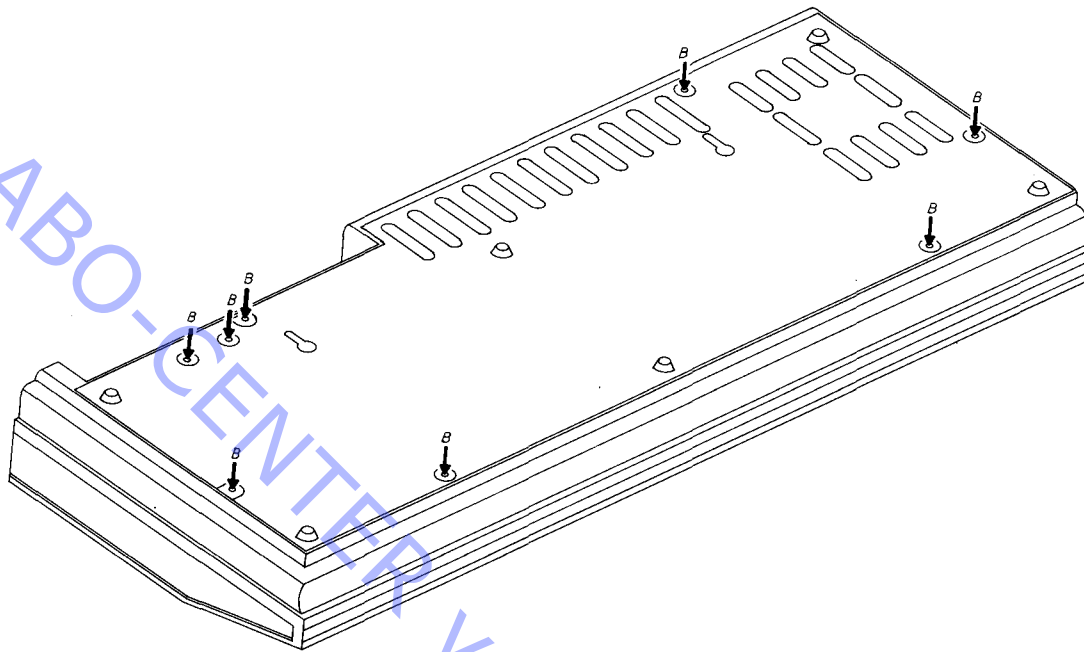


### Topplade

De fem skruer mærket A fjernes.  
Toppladen kan nu vippe op og fjernes.

### Top panel

Remove the five screws A.  
The top panel can now be removed by lifting it and pulling it upwards.

**Bund**

Skruerne B i bunden fjernes.  
Bunden kan nu aftages.

**Bottom**

Remove the screws B in the bottom.  
The bottom can now be removed.



## REPARATIONSTIPS

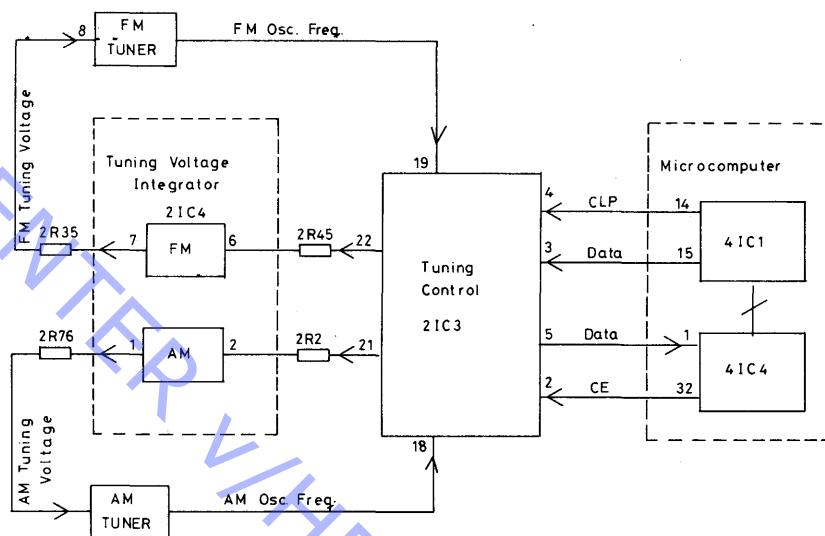
## Reparation i tuningsystemet

Tuningsystemet består af en tunings-IC (2IC3), som danner henholdsvis en FM tuningsløjfe og en AM tuningsløjfe. 2IC3 styres af mikrocomputer-systemet på PCB4.

## REPAIR TIPS

## Repairs in the tuning system

The tuning system consists of a tuning IC (2IC3) which makes an FM tuning loop and an AM tuning loop respectively. 2IC3 is controlled by the microcomputer system on PCB4.



Nedenstående viser nogle metoder til at åbne tuningsløjferne og kontrollere de forskellige blokke i sløjferne.

Kontrol af integrator til tuningspænding, 2IC4.

**FM:**

2R45 afmonteres.

Tilslut et DC-voltmeter til ben 7 på 2IC4. Modtageren stilles i FM stilling.

Der monteres en 6,8 kohms modstand fra ben 6 på 2IC4 til stel. Spændingen på ben 7 på 2IC4 skal nu stige til ca. 30V.

Den ende af 6,8 kohms modstanden, der går til stel, flyttes til +5V. Spændingen på ben 7 på 2IC4 skal nu falde til ca. 0,7V.

2R45 monteres igen.

**AM:**

2R2 afmonteres.

Tilslut et DC-voltmeter til ben 1 på 2IC4. Modtageren stilles i AM stilling.

Der monteres en 6,8 kohms modstand fra ben 2 på 2IC4 til stel. Spændingen på ben 1 på 2IC4 skal nu stige til ca. 30V.

Den ende af 6,8 kohms modstanden, der går til stel, flyttes til +5V. Spændingen på ben 1 på 2IC4 skal nu falde til ca. 0,7V.

2R2 monteres igen.

Kontrol af oscillator kredsløbet og frekvenstælleren i 2IC3.

In the following will be described some methods for opening the tuning loops and checking the different blocks in the loops.

Checking the integrator for the tuning voltage, 2IC4

**FM:**

Remove 2R45.

Connect a DC voltmeter to pin 7 of 2IC4.

Set the receiver to FM.

Mount a 6.8 kohm resistor from pin 6 of 2IC4 to ground. The voltage on pin 7 of 2IC4 must now rise to approx. 30V.

Move the end of the 6.8 kohm resistor which is connected to ground to +5V. The voltage on pin 7 of 2IC4 must now fall to approx. 0.7V.

Remount 2R45.

**AM:**

Remove 2R2.

Connect a DC voltmeter to pin 1 of 2IC4.

Set the receiver to AM.

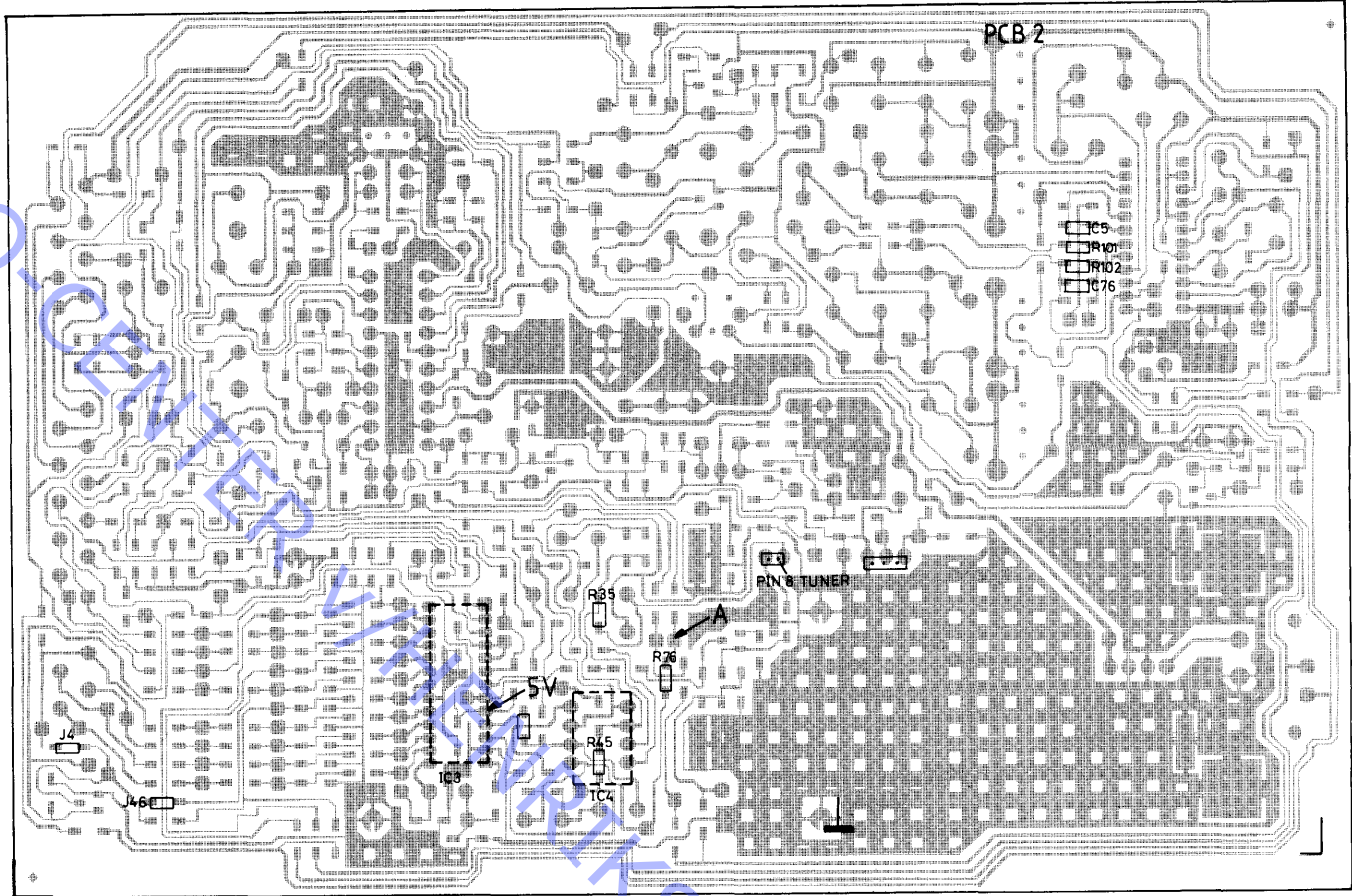
Mount a 6.8 kohm resistor from pin 2 of 2IC4 to ground. The voltage on pin 1 of 2IC4 must now rise to approx. 30V.

Move the end of the resistor which is connected to ground to +5V. The voltage on pin 1 of 2IC4 must now fall to approx. 0.7V.

Remount 2R2.

Checking the oscillator circuit and the frequency counter in 2IC3.

PCB2, FM



ABO  
S  
E  
S  
E  
N  
S  
E  
L  
E  
K  
T  
R  
O  
N  
I  
K

## FM:

2R35 afmonteres.

Tilslut en variabel DC strømforsyning til ben 8 på FM tuner.

Tilslut en frekvenstæller til ben 19 på 2IC3.

Indstil modtageren til FM, 100MHz.

Når DC strømforsyningen ændres fra 3V til ca. 25V, skal oscillator-frekvensen følge med, d.v.s. ændre sig fra 98,2 MHz til 118,7 MHz (fra 87,5 + 10,7 til 108 + 10,7).

Tilslut et DC-voltmeter til ben 22 på 2IC3.

DC strømforsyningen reguleres ned indtil frekvenstælleren viser en frekvens, der er lavere end 110,7 MHz. Ben 22 på 2IC3 skal nu være lav. Strømforsyningen reguleres op, indtil frekvenstælleren viser en frekvens, der er højere end 110,7 MHz. Ben 22 på 2IC3 skal nu være høj.

2R35 monteres igen.

## AM:

2R76 afmonteres.

Tilslut en variabel DC strømforsyning til punkt A.

Tilslut en frekvenstæller til ben 18 på 2IC3.

Indstil modtageren til AM, 200 KHz (langbølge).

Når DC strømforsyningen ændres fra 2V til ca. 25V, skal oscillator-frekvensen følge med, d.v.s. ændre sig fra 605 KHz til 805 KHz (fra 150 + 455 til 350 + 455).

Tilslut et DC-voltmeter til ben 21 på 2IC3.

DC strømforsyningen reguleres ned indtil frekvenstælleren viser en frekvens, der er lavere end 655 KHz. Ben 21 på 2IC3 skal nu være lav. Strømforsyningen reguleres op indtil frekvenstælleren viser en frekvens, der er højere end 655 KHz. Ben 21 på 2IC3 skal nu være høj.

2R76 monteres igen.

Ovenstående afprøvning kan også gøres i mellem-bølge-frekvensområdet, modtageren skal blot indstilles til en mellembølgefrekvens, f.eks. 1 MHz. Mellem-bølge-frekvensområde: 520 KHz til 1610 KHz. Mellemfrekvens 455 KHz.

## Testfunktioner (TEST-MODE)

Beomaster 4500 bringes i »TEST-MODE« på følgende måde:

Kortslut TEST-MODE stikket på PCB4 og sæt samtidig netstikket i. Fjern kortslutningen på TEST-MODE stikket.

## FM:

Remove 2R35.

Connect a variable DC power supply to pin 8 of the FM tuner.

Connect a frequency counter to pin 19 of 2IC3.

Set the receiver to FM and a frequency of 100 MHz.

When the DC power supply is changed from 3V to approx. 25V, the oscillator frequency must also change, i.e. move from 98.2 MHz to 118.7 MHz (from 87.5 + 10.7 to 108 + 10.7).

Connect a DC voltmeter to pin 22 of 2IC3.

Turn down the DC power supply until the frequency counter shows a frequency which is lower than 110.7. Pin 22 of 2IC3 must now be low. Turn up the power supply until the frequency counter shows a frequency which is higher than 110.7. Pin 22 of 2IC3 must now be high.

Remount 2R35.

## AM:

Remove 2R76.

Connect a variable DC power supply to point A.

Connect a frequency counter to pin 18 of 2IC3.

Set the receiver to AM and a frequency of 200 KHz (long wave).

When the DC power supply is changed from 2V to approx. 25V, the oscillator frequency must also change, i.e. move from 605 KHz to 805 KHz (from 150 + 455 to 350 + 455).

Connect a DC voltmeter to pin 21 of 2IC3.

Turn down the DC power supply until the frequency counter shows a frequency which is lower than 655 KHz. Pin 21 of 2IC3 must now be low. Turn up the power supply until the frequency counter shows a frequency which is higher than 655 KHz. Pin 21 of 2IC3 must now be high.

Remount 2R76.

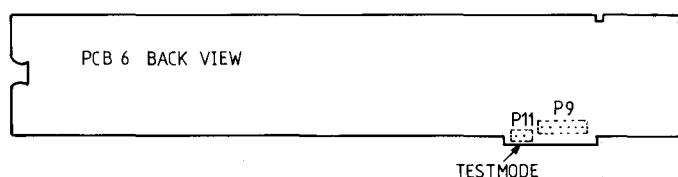
The same test can also be carried out in the middle wave frequency range. In that case the receiver should be set to a middle wave frequency, e.g. 1 MHz.

Middle wave frequency range: 520 KHz to 1610 KHz. Intermediate frequency 455 KHz.

## Test functions (TEST-MODE)

Set the Beomaster 4500 in the »TEST-MODE« in the following way:

Short-circuit the TEST MODE plug on PCB4 and simultaneously connect the receiver to mains. Remove the short-circuit on the TEST MODE plug.



Der kan nu vælges mellem nedenstående testfunktioner ved at trykke de tilsvarende tal på betjeningspanelet. Resultaterne af testfunktionerne udlæses på displayet.

Tryk:	Funktion:
0	AM/FM display-indikering
3	Udlæsning af HF-version
4	Udlæsning af software version
5	ROM/RAM-test
6	Lysdiode-test
7	Sletning af RAM
20-42	Skift mellem HF modtager-frekvenser

Beomaster 4500 bringes ud af »TEST-MODE« ved at afbryde netspændingen.

#### 0 AM/FM display-indikering:

FM display-indikering skal indstilles efter udskiftning af PCB4, 4IC5, 4B1, 4D7, 4R66, PCB2, 2BP1, 2BP2 eller 2BP3 eller efter indgreb i FM detektor-kredsløbet.

AM display-indikering skal indstilles efter udskiftning af PCB4, 4IC5, 4B1, 4D7, 4R66, PCB1 eller 1BP1.

Bring apparatet i »TEST-MODE«.

Tryk 7 (RAM sletning).

Tryk 0, når »7« holder op med at blinke i displayet.

#### FM:

Indstil modtageren til en kendt station, f.eks. 96,0 MHz:

Tryk 2 (displayet viser 87,5 MHz FM).

Tryk GOTO.

Tryk > eller < til modtageren stopper på den kendte station, f.eks. 96,0 MHz (Bemærk! Displayet kan vise en forkert frekvens).

Indtast nu den kendte frekvens, f.eks. 96,0 MHz:

Tryk PROGRAMMING.

Tryk GOTO.

Tryk den kendte frekvens, f.eks. 960.

Tryk STORE. Det sidste ciffer i displayet vil nu vise et tal, hvis indstillingen er OK. Hvis displayet viser ----, er indstillingen ikke OK.

#### AM:

Tryk 1 (displayet viser 150 KHz AM eller 520 KHz AM).

Tryk PROGRAMMING.

Tryk GOTO.

Tryk den frekvens der står på 1BP1 (450, 455 eller 460).

You can now choose between the following test functions by pressing the appropriate digits on the operation panel. The results of each test can be read on the display.

Press:	Function:
0	AM/FM display indication
3	Reading of RF version
4	Reading of software version
5	ROM/RAM test
6	LED test
7	Erase of RAM
20-42	Change between RF receiver frequencies

#### 0 AM/FM display indication:

The FM display indication must be adjusted after replacement of PCB4, 4IC5, 4B1, 4D7, 4R66, PCB2, 2BP1, 2BP2 or 2BP3 and after servicing the FM detector circuit.

The AM display indication must be adjusted after replacement of PCB4, 4IC5, 4B1, 4D7, 4R66, PCB1 or 1BP1.

Set the receiver in the "TEST-MODE".

Press 7 (erasure of RAM).

When there is no longer a flashing "7" in the display, press 0.

#### FM:

Set the receiver to a station for which you know the exact frequency, e.g. 96.0 MHz:

Press 2 (the display shows 87.5 MHz FM).

Press GOTO.

Press > or < until the receiver finds the known station, e.g. 96.0 MHz (NOTE! The display may show a wrong frequency).

Now enter the exact frequency, e.g. 96.0 MHz:

Press PROGRAMMING.

Press GOTO.

Press the known frequency, e.g. 960.

Press STORE. If the setting is OK, the last digit of the display shows a number. If the setting is not OK, the display shows ----.

#### AM:

Press 1 ( the display shows 150 KHz AM or 520 KHz AM).

Press PROGRAMMING

Press GOTO.

Press the frequency which is stamped on 1BP1 (450, 455 or 460).

Tryk STORE. Displayet vil nu vise den indtastede frekvens, hvis indstillingen er OK. Hvis displayet viser ----, er indstillingen ikke OK.

### 3 Udlæsning af HF version:

Apparatet skal være i »TEST-MODE«. Tryk 3.

#### Display:

- 0= Europa (type 2961, 2962).  
FM 87,5-108 MHz, efterbetoning 50 uS.  
AM 150-350 KHz, 520-1610 KHz,  
frekvens-step 9 KHz.
- 1= USA, Canada (type 2963).  
FM 87,5-108 MHz, efterbetoning 75 uS.  
AM 520-1610 KHz, frekvens-step 10 KHz.
- 2= Japan (type 2964).  
FM 76-90 MHz, efterbetoning 50 uS.  
AM 520-1610 KHz, frekvens-step 9 KHz.
- 3= Australien (type 2965).  
FM 87,5-108 MHz, efterbetoning 50 uS.  
AM 520-1610 KHz, frekvens-step 9 KHz.

### 4 Udlæsning af software version:

Apparatet skal være i »TEST-MODE«. Tryk 4.

#### Display:

X.Y= en talværdi (f.eks. 1.40) som angiver, hvilken version software (4IC3) apparatet indeholder.

### 5 ROM/RAM test:

Apparatet skal være i »TEST-MODE«. Tryk 5.

#### Display:

1-1 1 = 1 - 1 1  
ROM (4IC3) RAM (4IC1) RAM (4IC5)  
og/eller  
4IC4)

Hvis displayet udelukker et af tallene, er der fejl i den pågældende IC.

### 6 Lysdiode test:

Apparatet skal være i »TEST-MODE«. Tryk 6.

Alle lysdioder og displays tændes i 6 sekunder, hvorefter alle slukker, undtagen én.

Press STORE. If the setting is OK, the display shows the frequency you have entered. If the setting is not OK, the display shows ----.

### 3 Reading of RF version:

The receiver must be in the »TEST-MODE«. Press 3.

#### Display:

- 0 = Europe (type 2961, 2962).  
FM 87.5-108 MHz, deemphasis 50 uS  
AM 150-350 KHz, 520-1610 KHz,  
frequency step 9 KHz.
- 1 = USA, Canada (type 2963).  
FM 87.5-108 MHz, deemphasis 75 uS  
AM 520-1610 KHz, frequency step 10 KHz.
- 2 = Japan (type 2964).  
FM 76-90 MHz, deemphasis 50 uS.  
AM 520-1610 KHz, frequency step 9 KHz.
- 3 = Australia (type 2965).  
FM 87.5-108 MHz, deemphasis 50 uS.  
AM 520-1610 KHz, frequency step 9 KHz.

### 4 Reading of software version:

The receiver must be in the "TEST-MODE". Press 4.

#### Display:

x.y = a number (e.g. 1.40) indicating which version software (4IC3) is mounted in the receiver.

### 5 ROM/RAM test:

The receiver must be in the "TEST-MODE". Press 5.

#### Display

1-1 1 = 1 - 1 1  
ROM(4IC3) RAM(4IC1) RAM(4IC5)  
and/or  
4IC4)

If the display leaves out one of the numbers, there is a fault in the IC in question.

### 6 LED test:

The receiver must be in the »TEST-MODE«. Press 6.

All LEDs and displays are lit for 6 seconds, then all go out except one.

**7 Sletning af RAM(4IC5):**

Ved RAM-sletningen slettes alle indlæste AM og FM programmer. Balance, bas, diskant og loudness bliver sat til 0 og volume bliver sat til 40. Options bliver sat til 1.5 og TAPE2 (ang. options se iøvrigt tekniske specifikationer, afsnit 1).

Sletning af RAM skal foretages efter udskiftning af PCB4, 4IC5, 4B1, 4D7 eller 4R66.

Apparatet skal være i »TEST-MODE«.  
Tryk 7.

**20-42 Apparatet kan skiftes mellem nogle givne modtager-frekvenser:**

Apparatet skal være i »TEST-MODE«  
Tryk 0.

Tryk nedenstående tal for valg af den tilhørende frekvens.

MW		LW		FM	
Tryk:	Frekvens	Tryk:	Frekvens	Tryk:	Frekvens
20	520 KHz	25	150 KHz	30	87,5 MHz
21	575 KHz	26	160 KHz	31	88,0 MHz
22	1000 KHz	27	330 KHz	32	108,0 MHz
23	1550 KHz	28	350 KHz	24	1610 KHz

Båndskift sker automatisk.

Type 2964 FM frekvensområde = 76,0-90,0 MHz.

**FM(2964)**

Tryk:	Frekvens
40	76,0 MHz
41	88,0 MHz
42	90,0 MHz

**Montering af FM PCB**

Montering af PCB2, bestillingsnr. 8001056.

Montering i type 2961 og 2962 (Europa):

J4, R101 og R102 skal afmonteres.  
C5 og C76 skal ændres til 470 pF.  
Med R14 og R84 omjusteres LF output, se side 5-3.

Montering i type 2965 (Australien):

J4, R101 og R102 skal afmonteres.  
C5 og C76 skal ændres til 470 pF.  
J46 skal monteres.  
Med R14 og R84 omjusteres LF output, se side 5-3.

**Kalkpletter på aluminiumsoverflader**

Eventuelle kalkpletter på aluminiumsoverfladerne som følge af indtørrede vanddråber kan fjernes med et kalkopløsningsmiddel, f.eks. 30% eddikesyre.

**7 Erasure of RAM (4IC5):**

When the RAM is erased, all preset AM and FM stations are cancelled. Balance, bass, treble and loudness will be set at 0 and volume will be set at 40. Options are set to 1.5 and TAPE2 ( for further information about Options, see technical specifications, section 1).

RAM must be erased after replacement of PCB4, 4IC5, 4B1, 4D7 or 4R66.

The receiver must be in the "TEST-MODE".  
Press 7.

**20-42 The receiver can change between certain given receiver frequencies.**

The receiver must be in the »TEST-MODE«.  
Press 0.

Press the following digits for choosing the corresponding frequencies.

MW		LW		FM	
Press:	Frequency	Press:	Frequency	Press:	Frequency
20	520 KHz	25	150 KHz	30	87.5 MHz
21	575 KHz	26	160 KHz	31	88.0 MHz
22	1000 KHz	27	330 KHz	32	108.0 MHz
23	1550 KHz	28	350 KHz		
24	1610 KHz				

The frequency band shift takes place automatically.

Type 2964 FM frequency range = 76.0-90.0 MHz.

**FM (2964)**

Press:	Frequency:
40	76.0 MHz
41	88.0 MHz
42	90.0 MHz

**Mounting FM PCB**

Mounting PCB2, part no. 8001056.

For mounting in type 2961 and 2962 (Europe):

Remove J4, R101 and R102.  
Change C5 and C76 to 470 pF.  
Using R14 and R84, adjust LF output, see page 5-3.

For mounting in tupe 2965 (Australia):

Remove J4, R101 and R102.  
Change C5 and C76 to 470 pF.  
Mount J46.  
Using R14 and R84, adjust LF output, see page 5-3.

**Lime stains on aluminium surfaces**

Lime stains on the aluminium surfaces, caused by dried water drops, can be removed by a lime dissolving solution, e.g. 30% acetic acid.

## ISOLATIONSTEST

Ethvert apparat skal isolationstestes, efter at det har været adskilt. Testen udføres, når apparatet er samlet igen og er klar til udlevering til kunden.

Der må ikke forekomme overslag under testen!

Isolationstesten udføres på følgende måde:

De to stikben på netstikket kortsluttes og tilsluttes den ene af terminalerne på isolationstesteren. Den anden terminal tilsluttes stelbenet i hovedtelefonstikkåsen.

### OBS!

For at undgå beskadigelser af apparatet er det vigtigt, at begge terminaler på isolationstesteren har virkelig god kontakt.

Spændingsreguleringen på isolationstesteren drejes langsomt op, indtil en spænding på 1,5-2 kV er opnået. Her skal den holdes i ét sekund, hvorefter der langsomt drejes ned for spændingen igen.

## INSULATION TEST

Each set must be insulation tested after having been dismantled. Make the test when the set has been reassembled and is ready to be returned to the customer.

Flashovers must not occur during the testing procedure!

Make the insulation test as follows:

Short-circuit the two pins of the mains plug and connect them to one of the terminals of the insulation tester. Connect the other terminal to the chassis pin of the headphone socket.

### NOTE!

To avoid damaging the set it is essential that both terminals of the insulation tester have good contact.

Slowly turn the voltage control of the insulation tester until a voltage of 1.5-2 kV is obtained. Maintain that voltage for one second, then slowly turn it down again.

ABC-CENTER  
HENRIKSENS ELEKTRONIK

ABO-CENTER V/HENRIKSENS ELEKTRONIK



# Bang & Olufsen

## Beomaster 3500

Type 2966-2967-2968-2969-2970

3538742

Indklæbes i serviceanvisning nr. 3538715/3538716, Beomaster 4500 type 29XX.  
To paste into Servicemanual no. 3538715/3538716, Beomaster 4500 type 29XX.  
In Serviceanleitung Nr. 3538715/3538716, Beomaster 4500 Typ 29XX einkleben.  
A coller le Manuel d'entretien No. 3538715/3538716, Beomaster 4500 Type 29XX.



ABO-CENTER V/HENRIKSENS ELEKTRONIK

---

**BEOMASTER 3500, TYPE 296X****List of Electrical parts****PCB04, 8001220  
MICROCOMPUTER**IC3 8341350 IC EPROM

---

*See drawings on pages 4-2***List of Mechanical parts**9008 3458723 Top Plate  
9012 3114361 Chassis

---

**Bemærk!**

Returner mikroprocessormodulet, bestillingsnr. 8001220 for ombytning, hvis Beomaster 3500-displayet viser CODE.

Undgå ved servicering på PCB4 at fjerne eller kortslutte forsyningsspændingen fra lithium-batteriet til den statiske RAM, pos. 4IC5.  
Hvis det sker slettes dataerne i RAM og Beomaster 3500 viser CODE i displayet.

**Bemerkung!**

Das Mikroprozessor-Modul, Bestell Nr. 8001220 für Umstausch zurücksenden, falls die Beomaster 3500-Anzeige CODE zeigt.

Die Versorgungsspannung von der Lithiumbatterie zum statischen RAM, Pos. 4IC5, bei Service auf dem PCB4 nicht entfernen oder kurzschliessen.  
Falls die passiert werden die Daten in RAM annulliert und Beomaster 3500 zeigt CODE in der Anzeige.

**Note!**

Return the microprocessor module, part no. 8001220, for replacement if the Beomaster 3500 displays CODE.

When servicing PCB4 avoid removing or short-circuiting the supply voltage from the lithium battery to the static RAM, pos. 4IC5.  
If this happens the data in the RAM are erased and Beomaster 3500 displays CODE.

**Observer!**

Retourner le module microprocesseur, no. 8001220 pour remplacement si l'indicateur de Beomaster 3500 marque CODE.

Au service de PCB4 ne pas enlever ou court-circuiter le tension d'alimentation de la batterie lithium pour le RAM statique, pos. no. 4IC5.  
Si se passe les informations du RAM son annullées et le Beomaster 3500 marque CODE.

---