

M	P1	P2	P3	P4	F5	P6	AFC
0 51	52	53	54	55	56	57	58
59	60	61	62	63	64	65	66
67	68	69	70	71	72	73	74
75	76	77	78	79	80		

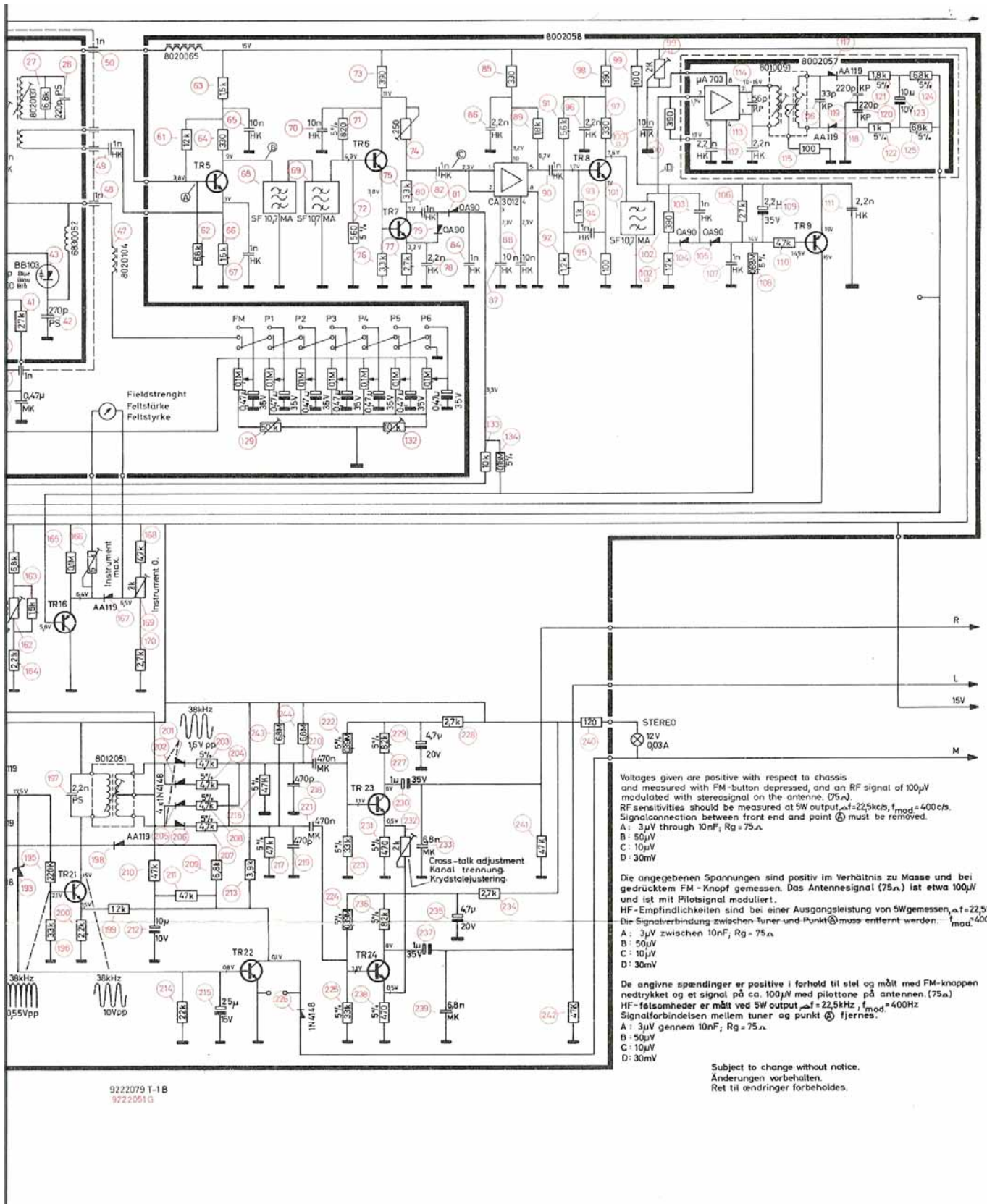
De angivne spændinger er positive i forhold til stel og målt med TAPE 2-knappen nedtrykket.
 Modstande uden angivelse: GBT 1/2 W.
 Kondensatorer mærket HK : High K
 PS : Polystyren
 MK : Metaliseret kunststof.
 LF følsomheder er målt ved 50mW output.

E: 13 mV
 F: 51 mV
 G: 21 mV
 H: 21 mV

Subject to change without notice
 Änderungen vorbehalten.
 Ret til ændringer forbeholdes.

TR 25: 8320095	TR 39: 8320069	TR 52: 8320161
TR 26: 8320095	TR 40: 8320095	TR 53: 8320126
TR 27: 8320095	TR 41: 8320161	TR 54: 8320271
TR 28: 8320095	TR 42: 8320126	TR 55: 8320108
TR 29: 8320108	TR 43: 8320271	TR 56: 8320198
TR 30: 8320069	TR 44: 8320108	TR 57: 8320274
TR 31: 8320192	TR 45: 8320198	TR 58: 8320273
TR 32: 8320095	TR 46: 8320274	
TR 33: 8320108	TR 47: 8320273	
TR 34: 8320069	TR 48: 8320237	
TR 35: 8320192	TR 49: 8320242	
TR 36: 8320095	TR 50: 8320069	
TR 37: 8320237	TR 51: 8320095	
TR 38: 8320242		

9222080 T-1B



9222079 T-1B
9222051 G

Voltages given are positive with respect to chassis and measured with FM-button depressed, and an RF signal of 100µV modulated with stereosignal on the antenna. (75µ) RF sensitivities should be measured at 5W output, $f_{mod} = 22.5\text{kHz}$, $f_{mod} = 400\text{Hz}$. Signalconnection between front end and point (A) must be removed.

A: 3µV through 10nF; $R_g = 75\Omega$
 B: 50µV
 C: 10µV
 D: 30mV

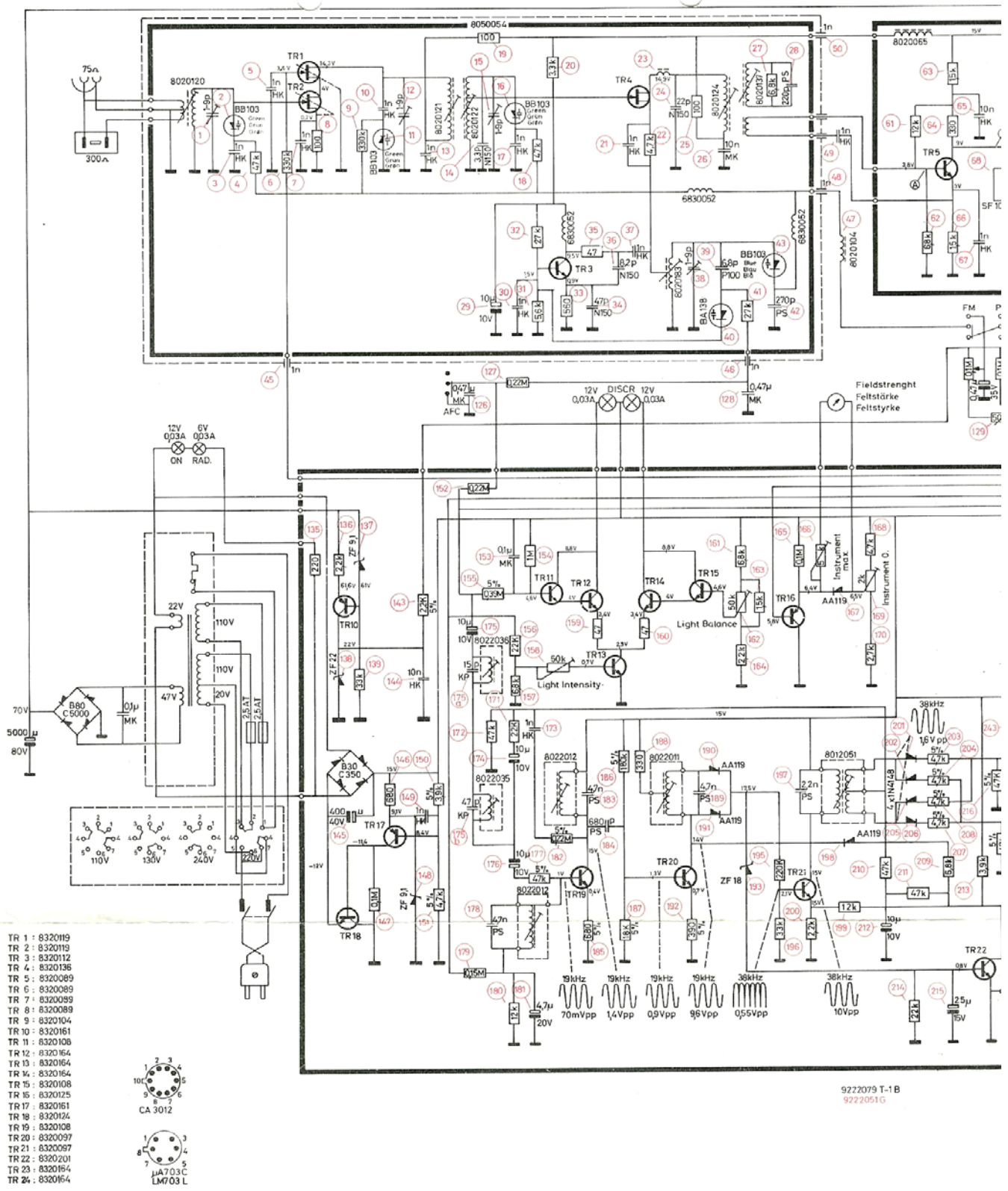
Die angegebenen Spannungen sind positiv im Verhältnis zu Masse und bei gedrücktem FM-Knopf gemessen. Das Antennesignal (75µ) ist etwa 100µV und ist mit Pilotsignal moduliert. HF-Empfindlichkeiten sind bei einer Ausgangsleistung von 5W gemessen, $f_{mod} = 22.5\text{kHz}$, $f_{mod} = 400\text{Hz}$. Die Signalverbindung zwischen Tuner und Punkt (A) muss entfernt werden.

A: 3µV zwischen 10nF; $R_g = 75\Omega$
 B: 50µV
 C: 10µV
 D: 30mV

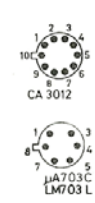
De angivne spændinger er positive i forhold til stel og målt med FM-knappen nedtrykket og et signal på ca. 100µV med pilottone på antennen (75µ). HF-følsomheder er målt ved 5W output, $f_{mod} = 22.5\text{kHz}$, $f_{mod} = 400\text{Hz}$. Signalforbindelsen mellem tuner og punkt (A) fjernes.

A: 3µV gennem 10nF; $R_g = 75\Omega$
 B: 50µV
 C: 10µV
 D: 30mV

Subject to change without notice.
 Änderungen vorbehalten.
 Ret til ændringer forbeholdes.

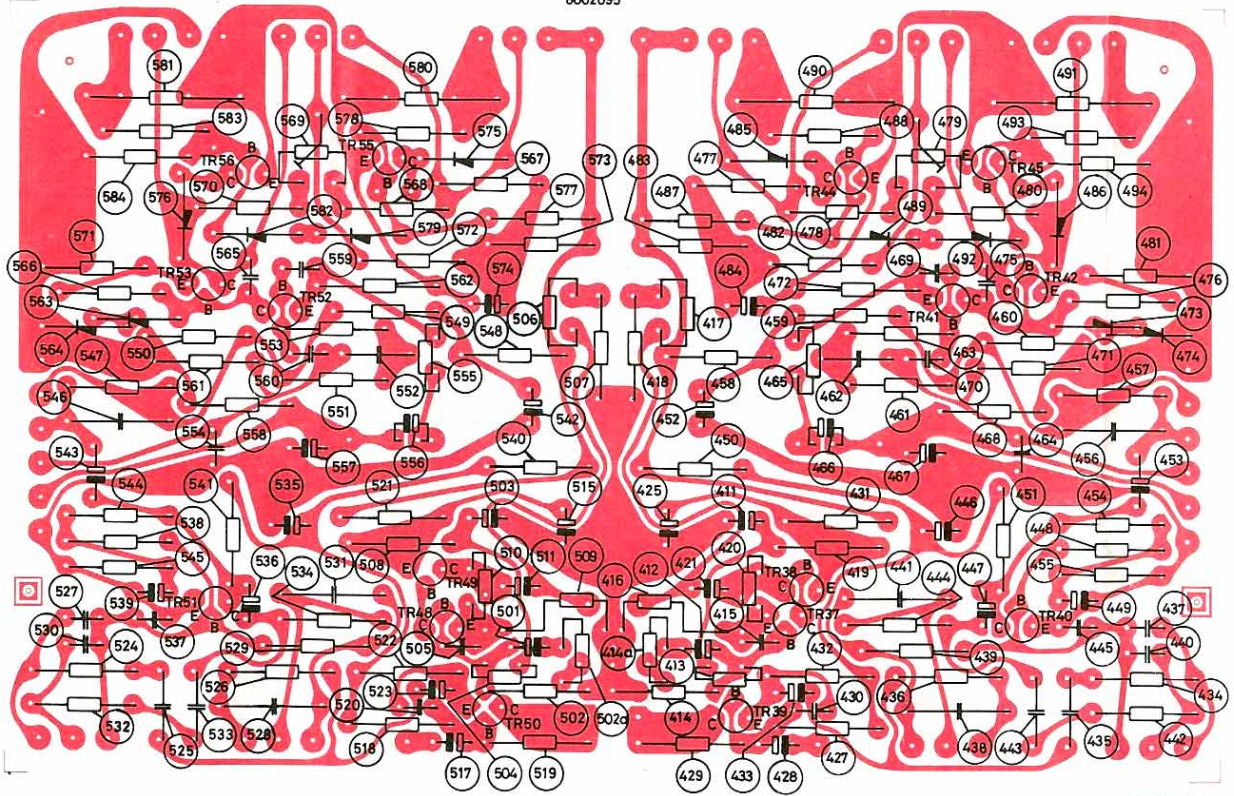


- TR 1 : 8320119
- TR 2 : 8320119
- TR 3 : 8320112
- TR 4 : 8320136
- TR 5 : 8320089
- TR 6 : 8320089
- TR 7 : 8320089
- TR 8 : 8320089
- TR 9 : 8320104
- TR 10 : 8320161
- TR 11 : 8320108
- TR 12 : 8320164
- TR 13 : 8320164
- TR 14 : 8320164
- TR 15 : 8320108
- TR 16 : 8320125
- TR 17 : 8320161
- TR 18 : 8320126
- TR 19 : 8320108
- TR 20 : 8320097
- TR 21 : 8320097
- TR 22 : 8320201
- TR 23 : 8320164
- TR 24 : 8320164



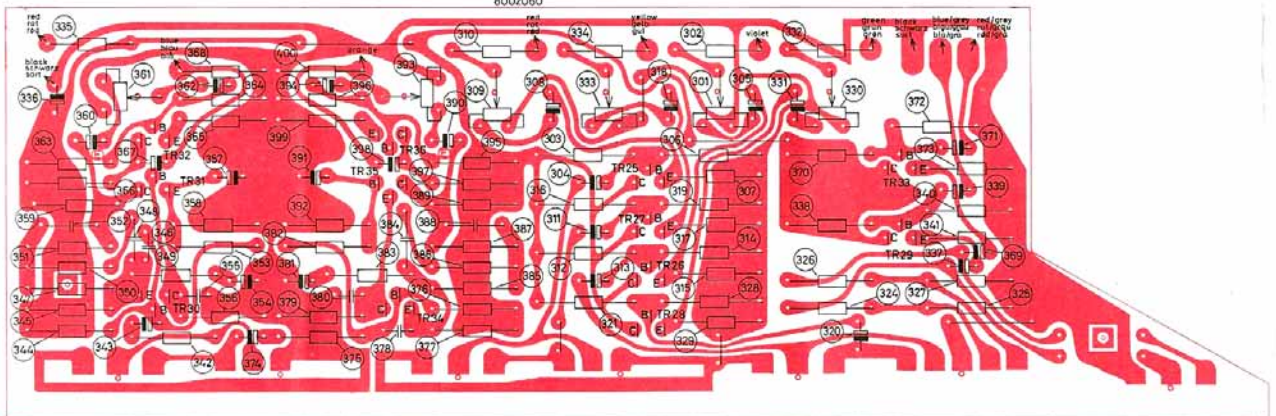
9222079 T-1 B
9222051 G

8002095

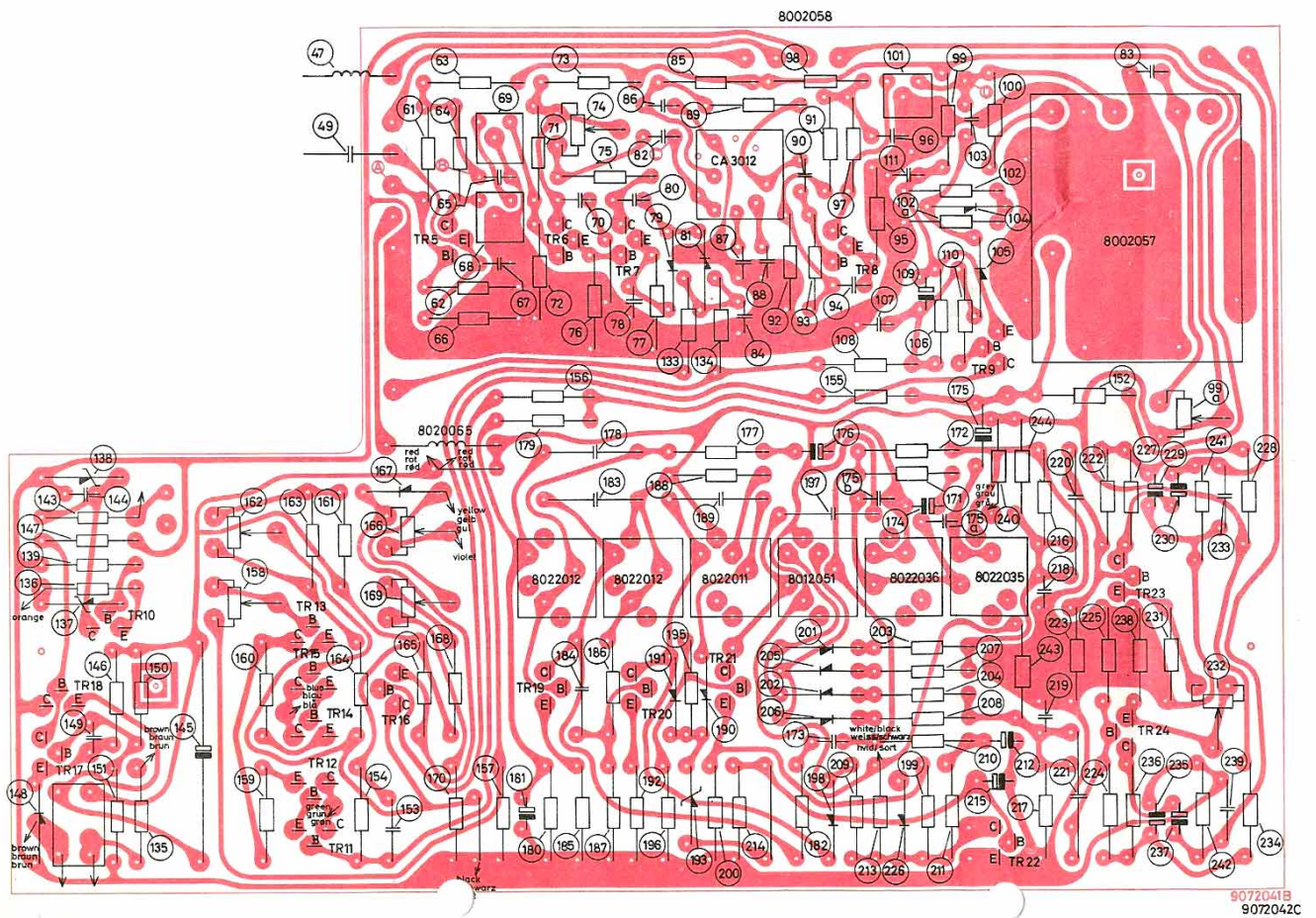
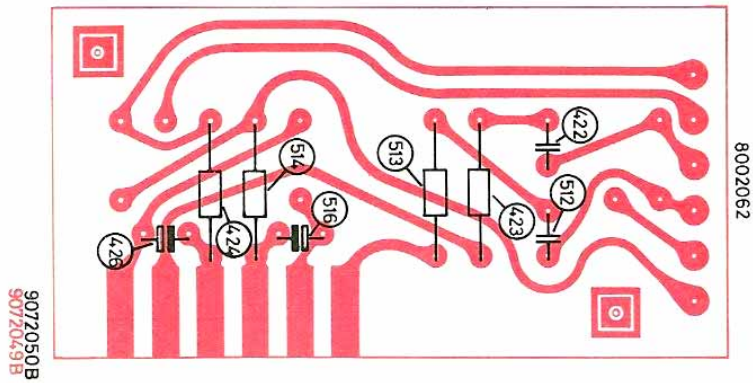


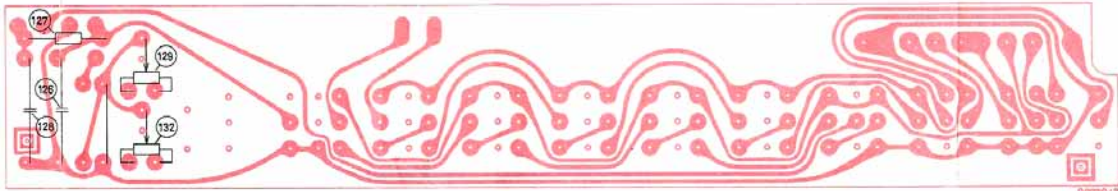
9072095 T-1 A
9072095T-2A

8002060



9072044 A
9072095





9072048B

Index nr.										
8320069	BC154	BC179B BC263B	BC159B	BC214B-L BC259B	BF194					
8320089										
8320095		BC109B	BC149B							
8320097		BC107B	BC147B							
8320104	BC153 BC154	BC262B BC178B	BC158B	MPS 6518 MPS 6519		BC212B-L				
8320108	BC113 BC114	BC108B	BC148B	MPS 6515		BC158B BC183B-L				
8320112					BF195					
8320119										TIS 88 - 2N5245
8320124	BC115									
8320125	BC225									
8320126		BC312								
8320136										TIS 88 - 2N5245
8320161		BC261B				BC212B-L				
8320164		BC109B	BC148B	MPS 6515		BC158B BC183B-L				
8320192		BC109B	BC149B			BC158B BC184B-L				
8320198		BC262B		MPS 6518						BC252B
8320237										BC174B
8320242		BC266								BC256
8320271				MPSA13						
8320273					MJ 2501					
8320274					MJ 3001					

9072097

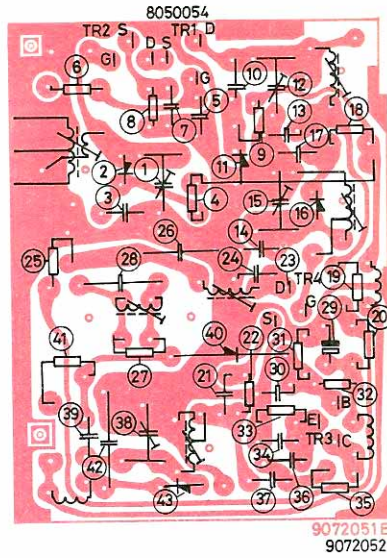


BEOMASTER 4000
Type 2406

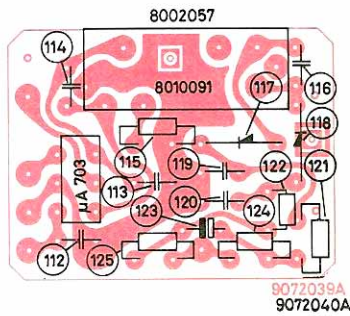
т. 6771

11.72

3532081B



9072051E
9072052F



9072039A
9072040A