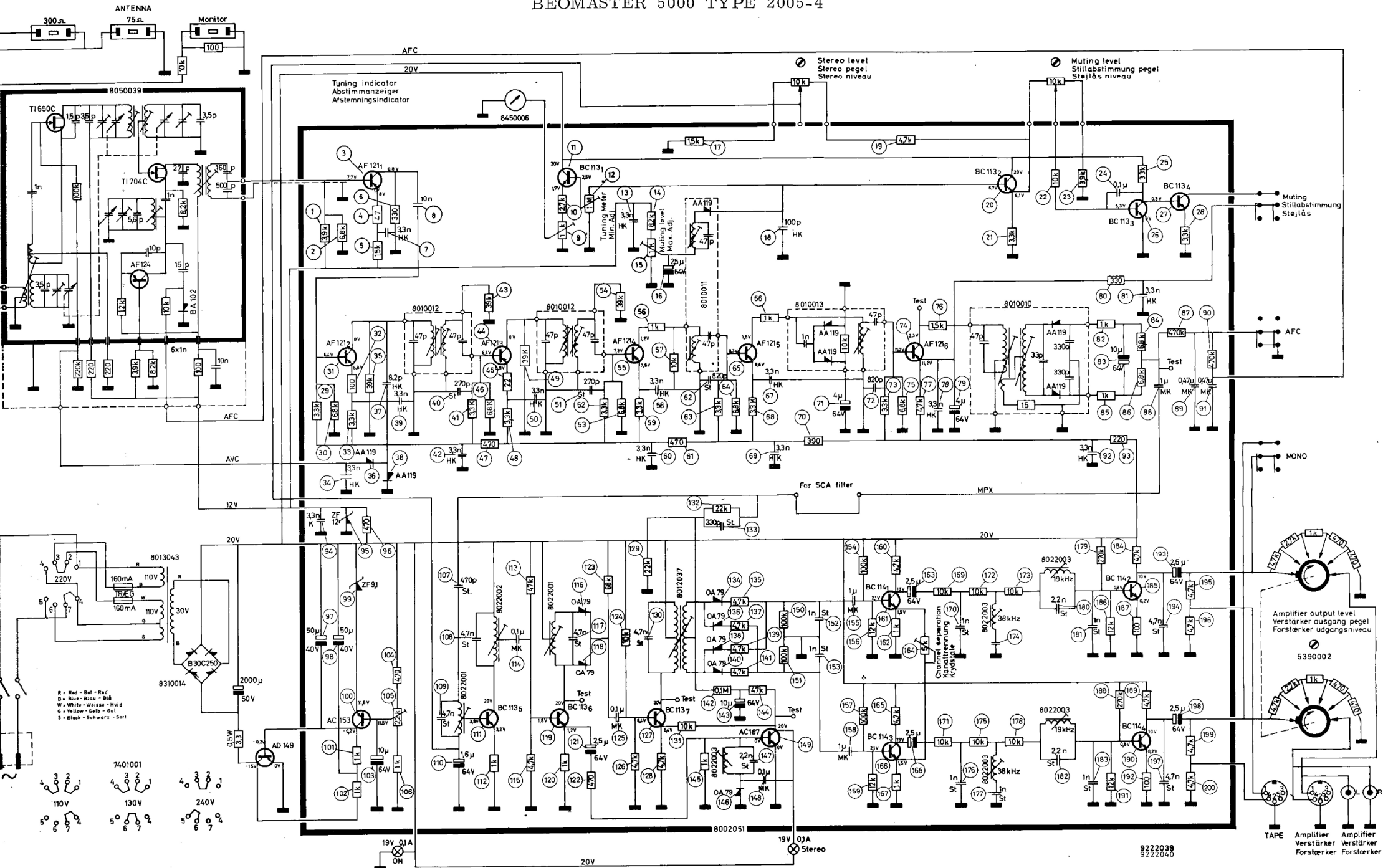


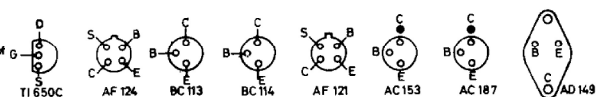
# BEOMASTER 5000 TYPE 2005-4



Values specified are positive with respect to chassis and measured at 1mV antenna signal without specification: 1/3 W Beyschlag  
 Kondensatorer mærket St: 125 V Styroflex  
 — MK: Metallized plastic.  
 — HK: High K

Die angegebenen Spannungen sind Positive in Bezug auf Masse, und sind bei 1mV Antennesignal gemessen worden.  
 Widerstand ohne Angabe: 1/3 W Beyschlag  
 Kondensatorer märket St: 125 V Styroflex  
 — MK: Metallisiert Kunststoffs  
 — HK: High K

De angivne spændinger er positive i forhold til stel og målt med 1mV antennesignal.  
 Modstande uden angivelse: 1/3 W Beyschlag  
 Kondensatorer mærket St: 125 V Styroflex  
 — MK: Metalliseret kunststof  
 — HK: High K



9222039  
 9222640