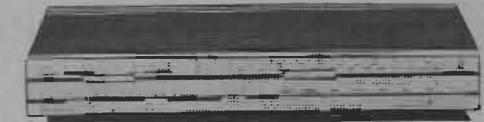




BEOMASTER 800, 901
TYPE 2601, 2602



Ryland Huntley

16 OLD BOND STREET, BATH, TEL. 4332
RADIO & TELEVISION

BANG & OLUFSEN A/S
DK - 7600 STRUER
DENMARK

TELEPHONE 07 - 85 11 22* TELEX 66529
CABLE ADDRESS BANGOLUF

3538144

d. kr. 7,80

PRINTED IN DENMARK
I/S EKSPRES-TRYKKERIET, STRUER 11 - 72

Form. 7112

SERVICE MANUAL
SERVICEANLEITUNG



CONTENTS	INHALTSVERZEICHNIS	SECTION/ABSCHNITT
TECHNICAL DATA	TECHNISCHE DATEN	1
DISASSEMBLY	ZERLEGUNG	2
CIRCUIT DIAGRAM, PC BOARDS AND PARTS LIST	SCHALTBILD, PRINTPLATTEN UND STÜCKLISTE	3
CIRCUIT DESCRIPTION	FUNKTIONSBESCHREIBUNG	4
ADJUSTMENTS	EINSTELLUNGEN	5
PARTS LIST	STÜCKLISTE	6
SERVICE TIPS	SERVICETIPS	7

TECHNICAL DATA, BEOMASTER 901, TYPE 2602

Amplifier	Measured with bass and treble set for linear response		DIN 45 500 Requirements, page 6, ampl.	BEOMASTER 901 type 2602
Power Output	1000 Hz, at specified distortion (see Harmonic Distortion)	RMS Music	2 X 6 watts None	2 X 20 watts/4 ohms 2 X 19 watts/8 ohms 2 X 40 watts/4 ohms 2 X 25 watts/8 ohms
Speaker Impedance	Nominal		4 or 8 ohms	4 ohms
Harmonic Distortion	DIN 45 500 at 50 mW output 1000 Hz			< 0.1 %
	DIN 45 500 at rated output 1000 Hz		≤ 1 %	< 0.5 %
Intermodulation	DIN 45 500, page 6		≤ 3 %	< 1.0 %
Frequency Response	DIN 45 500, ± 1.5 dB		40 - 16,000 Hz	20 - 30,000 Hz
Power Bandwidth	DIN 45 500, 1 % distortion		40 - 12,500 Hz	10 - 35,000 Hz
Damping Factor	DIN 45 500, 1000 Hz		≥ 3	> 12
Inputs	Sensitivity at specified output, 1000 Hz	Pickup low impedance.	≤ 5 mV / ≥ 47 kohm	2.5 mV/47 kohm
		Tape recorder	≤ 500 mV / ≥ 470 kohm	150 mV/470 kohm
Signal-to-noise ratio	DIN 45 500 50 mW output	Pickup low impedance Load impedance 1.2 kohm Tape recorder Load impedance 4.7 kohm	≥ 50 dB	> 50 dB > 55 dB
		At specified output, linear measurement	Pickup low impedance Load impedance 1.2 kohm Tape recorder Load impedance 4.7 kohm	None
Channel Separation	DIN 45 500 Between channels all inputs Load impedance: Pickup, low impedance 1.2 kohm, other inputs 4.7 kohm	1000 Hz	≥ 40 dB	> 50 dB
		and 250 - 10,000 Hz	≥ 30 dB	> 45 dB
		DIN 45 500 Between inputs, load impedance: Pickup, low impedance 1.2 kohm, other inputs 4.7 kohm	1000 Hz and 250 - 10,000 Hz	≥ 50 dB ≥ 40 dB
Outputs	DIN 45 500 Signal voltage at specified input voltage, 1000 Hz	Tape recorder	0.1 - 2 mV per 1 kohm load impedance (1 - 50 kohm)	25 mV at 40 kohm output impedance
Bass Control	Measured at 40 Hz		None	± 17 dB
Treble Control	Measured at 12,500 Hz		None	± 14 dB

FM Tuner	Measured at 94 MHz, modulation, 1000 Hz	DIN 45 500 Requirements, page 2, FM Tuners	BEOMASTER 901 type 2602
Range		None	87.5 - 104 MHz
Sensitivity	26 dB signal-to-noise ratio deviation 40 kHz IEC filter curve 123/A	None	< 1.8 μ V at 75 ohms
	30 dB signal-to-noise ratio IHF	None	< 2.5 μ V at 75 ohms
Limiting	- 3 dB, deviation 40 kHz	None	< 1.5 μ V at 75 ohms
Signal-to-noise Ratio	DIN 45 500, page 2	\geq 54 dB	> 65 dB
Selectivity	IHF \pm 400 kHz		> 55 dB
Frequency Range	DIN 45 500 \pm 1.5 dB, pre-emphasis 50 μ S	50 - 6,500 Hz	20 - 15,000 Hz
Harmonic Distortion	DIN 45 500	\leq 2 %	< 0.6 %
Stereo Channel Separation	DIN 45 500, page 2, measured at 1000 Hz Deviation 40 kHz	\geq 26 dB	> 30 dB
Pilot and Carrier Suppression	DIN 45 500, page 2	\geq 20 dB	> 35 dB
	19 kHz 38 kHz	\geq 30 dB	> 35 dB

AM Tuner	All measurements, except sensitivity, are made at 1 MHz, modulation 1000 Hz		
Ranges		LW MW	147 - 350 kHz 520 - 1610 kHz
Sensitivity	10 dB signal-to-noise ratio, IEC	LW 200 kHz MW 1000 kHz	15 μ V 20 μ V
Image Rejection	IEC		40 dB
IF Rejection	IEC		65 dB
Bandwidth	3 dB		4.5 kHz
Signal Handling Capability	IEC		500 mV

Other Data			
Power Supply		AC Frequency Power consumption	110 - 130 - 220 - 240 V 50 - 60 Hz 15 - 120 watts
Dimensions	H X W X D		7.5 X 50 X 22.8 cm
Weight			5.5 kg

TECHNICAL DATA, BEOMASTER 800, TYPE 2601

Dimensions	H X W X D	9.1 X 86 X 22.8 cm
Weight		8.5 kg

Other data are identical with those of the Beomaster 901, type 2602

TECHNISCHE DATEN, BEOMASTER 901, TYP 2602

Verstärker	Gemessen bei linear eingestellten Tiefen- bzw. Höhenreglern		DIN 45 500 Anford. Bl. 6, Verstärker	BEOMASTER 901 Typ 2602
Ausgangsleistung	1000 Hz, bei angeführter Verzerrung (siehe Klirrgrad)	Sinus	2 X 6 Watt	2 X 20 Watt/4 Ohm 2 X 19 Watt/8 Ohm 2 X 40 Watt/4 Ohm 2 X 25 Watt/8 Ohm
		Musik	keine	
Lautsprecherimpedanz	Nennscheinwiderstand		4 oder 8 Ohm	4 Ohm
Klirrgrad	DIN 45 500 bei 50 mW Ausgangsleist.	1000 Hz		< 0,1 %
	DIN 45 500 bei angegeb. Ausgangsl.	1000 Hz	\leq 1 %	< 0,5 %
Intermodulation	DIN 45 500 Bl. 6		\leq 3 %	< 1,0 %
Frequenzbereich	DIN 45 500, \pm 1,5 dB		40 - 16.000 Hz	20 - 30.000 Hz
Leistungsbandbreite	DIN 45 500, 1 % Verzerrung		40 - 12.500 Hz	10 - 35.000 Hz
Dämpfungsfaktor	DIN 45 500, 1000 Hz		\geq 3	> 12
Eingänge	Empfindlichkeit bei angegeb. Ausgangsleistung, 1000 Hz	Tonabnehmer, niederohmig, Tonbandgerät	\leq 5 mV bei \geq 47 kOhm	2,5 mV bei 47 kOhm
			\leq 500 mV/ \geq 470 kOhm	150 mV bei 470 kOhm
Fremdspannungsabstand	DIN 45 500, 50 mW Ausgangsleistung	Tonabnehmer, niederohmig, Generatorimpedanz 1,2 kOhm	\geq 50 dB	> 50 dB
		Tonbandgerät, Generatorimpedanz 4,7 kOhm		> 55 dB
Übersprechdämpfung	Bei angegebener Ausgangsleistung, linear gemessen.	Tonabnehmer, niederohmig, Generatorimpedanz 1,2 kOhm	keine	> 55 dB
		Tonbandgerät, Generatorimpedanz 4,7 kOhm		> 65 dB
Ausgänge	DIN 45 500 Signalspannung bei angegebener Eingangsspannung, 1000 Hz	1000 Hz	\geq 40 dB	> 50 dB
		250 - 10.000 Hz	\geq 30 dB	> 45 dB
Tiefenregelung	Gemessen bei 40 Hz	1000 Hz	\geq 50 dB	> 60 dB
		250 - 10.000 Hz	\geq 40 dB	> 55 dB
Höhenregelung	Gemessen bei 12.500 Hz	0,1 - 2 mV je 1 kOhm Belastungsimpedanz (1 - 50 kOhm)		25 mV bei 40 kOhm Ausgangsimpedanz
		keine		\pm 17 dB
		keine		\pm 14 dB

Empfangsteil UKW	Gemessen bei 94 MHz, Modulation 1000 Hz	DIN 45 500 Anforderungen Blatt 2, UKW-Tuner	BEOMASTER 901 Typ 2602
Bereich		keine	87,5 - 104 MHz
Empfindlichkeit	26 dB Geräuschspannungsabstand, Frequenzhub 40 kHz, IEC-Filterkurve 123/A	keine	< 1,8 µV bei 75 Ohm
	30 dB Geräuschspannungsabstand 1HF	keine	< 2,5 µV bei 75 Ohm
Begrenzung	- 3 dB, Frequenzhub 40 kHz	keine	< 1,5 µV bei 75 Ohm
Geräuschspannungsabstand	DIN 45 500 Bl. 2	≥ 54 dB	> 65 dB
Selektivität	1HF ± 4000 kHz		> 55 dB
Übertragungsbereich	DIN 45 500 ± 1,5 dB, Vorbetonung 50 µs	50 - 6.300 Hz	20 - 15.000 Hz
Harmonische Verzerrung	DIN 45 500	≤ 2 %	< 0,6 %
Übersprechdämpfung zwischen den Kanälen bei Stereogeräten	DIN 45 500 Bl. 2, gemessen bei 1000 Hz	≥ 26 dB	> 30 dB
Pilotton-Fremdspannungsabstand	DIN 45 500 Bl. 2		
	19 kHz 38 kHz	≥ 20 dB ≥ 30 dB	≥ 35 dB ≥ 35 dB

Empfangsteil AM	Alle Messungen, ausser Empfindlichkeit, wurden bei 1 MHz, Modulation 1000 Hz, durchgeführt.	DIN 45 500 Anforderungen	BEOMASTER 901 Typ 2602
Bereiche	LW MW		147 - 350 kHz 520 - 1610 kHz
Empfindlichkeit	10 dB Geräuschspannungsabstand, IEC LW 200 kHz MW 1000 kHz		15 µV 20 µV
Spiegelfrequenzfestigkeit	IEC		40 dB
Zwischenfrequenz-Störfestigkeit	IEC		65 dB
Bandbreite	3 dB		4,5 kHz
Signalbearbeitungsvermögen	IEC		600 mV

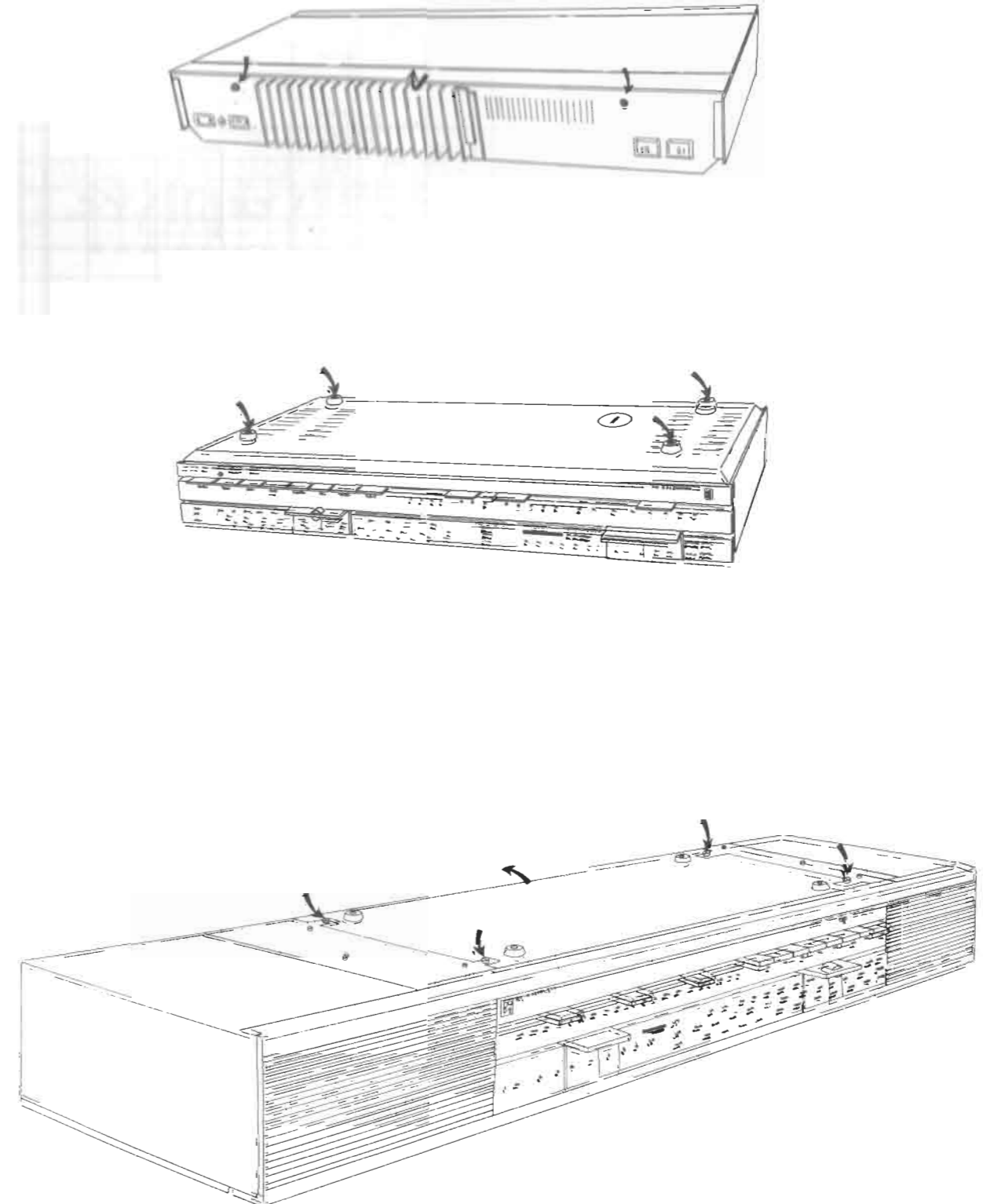
Sonstige Daten			
Stromversorgung	Wechselspannung Netzfrequenz Verbrauch		110-130-220-240 Volt 50 - 60 Hz 16 - 120 Watt
Abmessungen	H X B X T		7,5 X 50 X 22,8 cm
Gewicht			5,5 kg

TECHNISCHE DATEN, BEOMASTER 800, Typ 2601

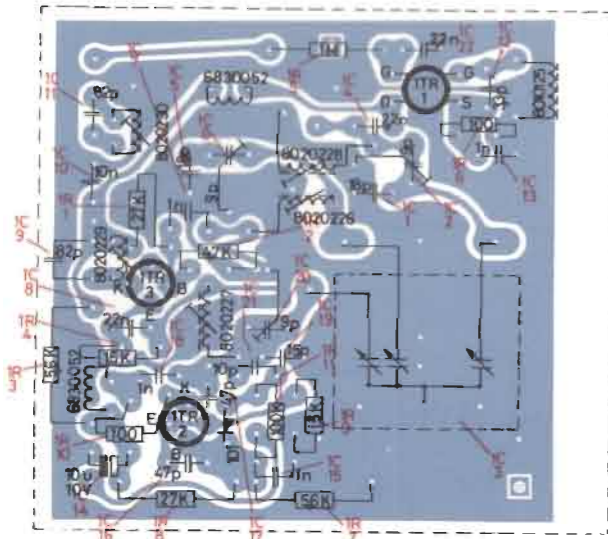
Abmessungen	H X B X T		9,1 X 86 X 22,8 cm
Gewicht			8,5 kg

Die sonstigen Daten entsprechen denen des Beomaster 901, Typ 2602

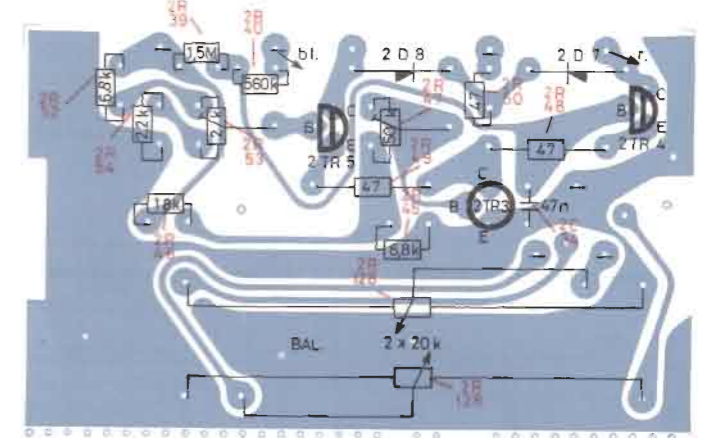
ADSKILLELSE / DISASSEMBLY / ZERLEGUNG



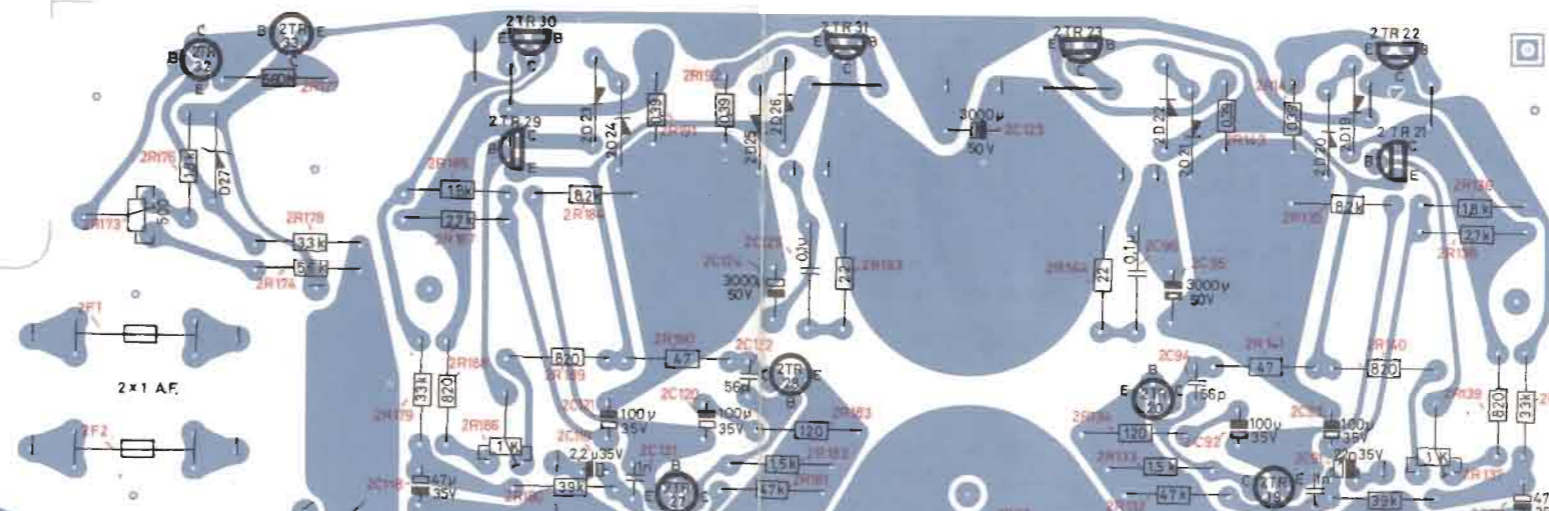
TUNER 8050060 / FRONT END 8050060



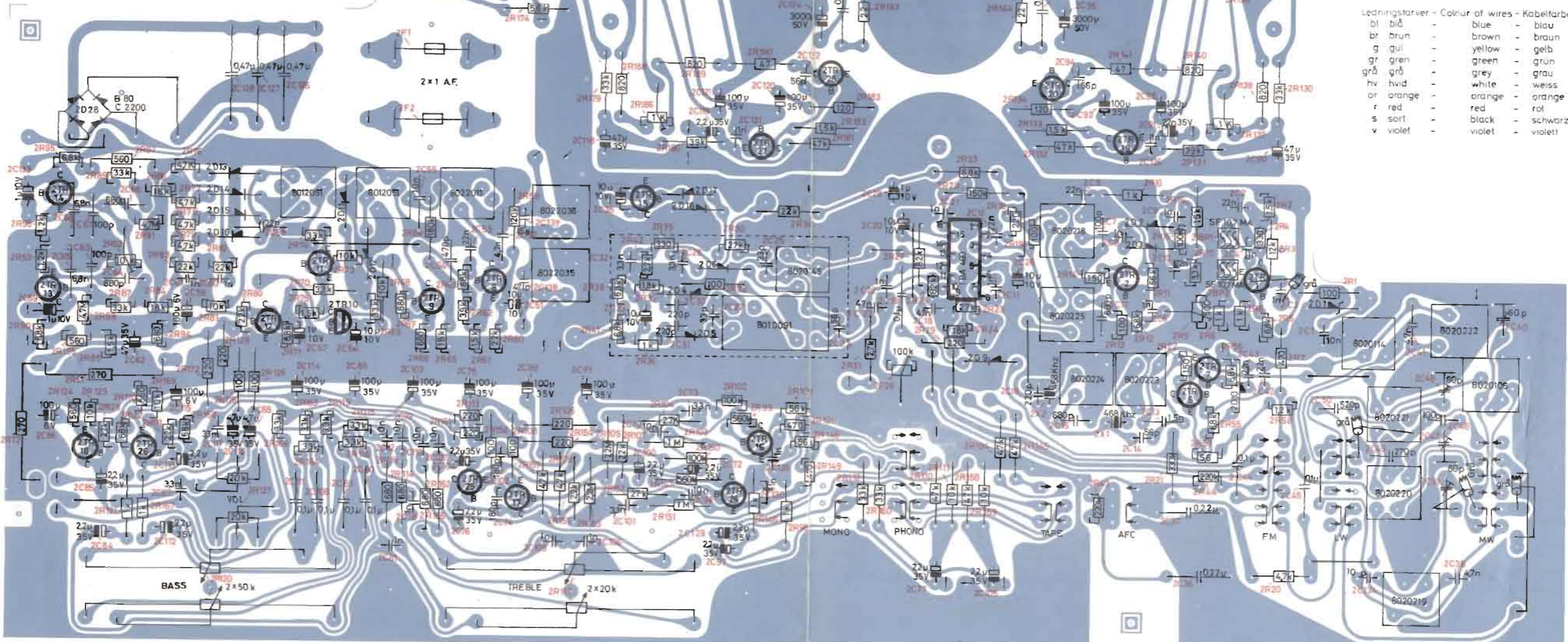
PC 8002104, INDIKATOR / INDICATOR



PC 8002093, HF - MF - LF / RF - IF - AF / HF - ZF - NF

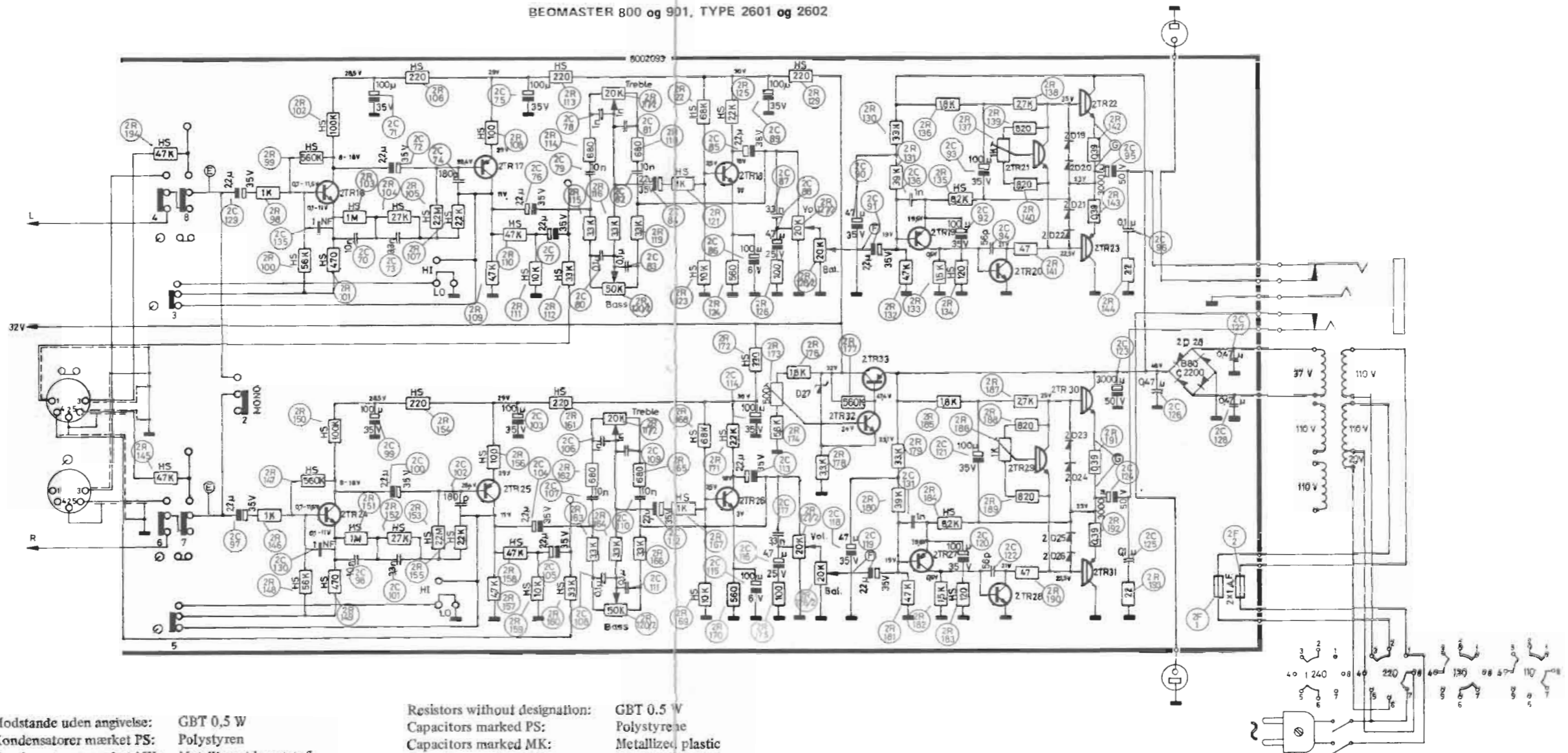


- ledningsfarver - Colour of wires - Kabelfarben
- | | | | |
|-----|--------|--------|---------|
| bl | blå | blue | blau |
| br | brun | brown | braun |
| g | gul | yellow | gelb |
| gr | grøn | green | grün |
| grå | grå | grey | grau |
| hv | hvid | white | weiss |
| or | orange | orange | orange |
| r | red | red | rot |
| s | sort | black | schwarz |
| v | violet | violet | violett |



PC PLADER SET FRA PRINTSIDE / SEEN FROM CONDUCTOR SIDE / PRINTPLATTEN VON DER LEITERSEITE AUS GESEHEN

BEOMASTER 800 og 901, TYPE 2601 og 2602



Modstande uden angivelse: GBT 0,5 W
 Kondensatorer mærket PS: Polystyren
 Kondensatorer mærket MK: Metalliseret kunststof
 Kondensatorer mærket KP: Plaquette
 Kondensatorer mærket HK: "High K"
 Kondensatorer mærket K: Keramik.

De angivne spændinger er positive i forhold til stel. De-koderens spændinger er målt med pilotsignal, de øvrige spændinger uden signal. Spændingerne på 2TR6 og 2TR7 samt spændingerne i parentes på 2IC1 er målt med LW knappen indtrykket. Øvrige spændinger er målt med FM knappen indtrykket. Spændingerne på 2IC1 uden parentes gælder for både AM og FM. Følsomheder er målt med bas og disk. på 0, og volumekontrol på max. LF følsomheder er målt ved 10 W output. FM følsomheder er målt ved 10 W output, $\Delta f = 40$ kHz, $f_{mod.} = 1000$ Hz. AM følsomheder er målt ved 10 W output, 30 % mod., $f_{mod.} = 1000$ Hz.

- A: 60 μ V (10,7 MHz) gennem 0,1 μ F, $R_G = 75$ ohm
- B: 170 μ V (10,7 MHz) gennem 0,1 μ F, $R_G = 75$ ohm
- C: 600 μ V (10,7 MHz) gennem 0,1 μ F, $R_G = 75$ ohm
- 100 μ V (468 kHz) gennem 0,1 μ F, $R_G = 75$ ohm
- D: 15 μ V (468 kHz) gennem 0,1 μ F, $R_G = 75$ ohm
- E: 1,75 mV Lav ohm
- 110 mV Høj ohm
- F: 110 mV
- G: 10 mV (Tomgangsstrøm)

Ret til ændringer forbeholdes.

Resistors without designation: GBT 0.5 W
 Capacitors marked PS: Polystyrene
 Capacitors marked MK: Metallized plastic
 Capacitors marked KP: Plaquette
 Capacitors marked HK: "High Q"
 Capacitors marked K: Ceramic.

Voltages listed are positive with respect to chassis. De-coder voltages are measured with pilot signal, other voltages without signal. Voltages at 2TR6 and 2TR7 and voltages in parantheses at 2IC1 are measured with LW button depressed. Other voltages are measured with FM button depressed. Voltages at 2IC1 without parantheses apply to both AM and FM. Sensitivities are measured with bass and treble at 0 and volume control at maximum.

- A: 60 μ V (10.7 MHz) through 0.1 μ F, $R_G = 75$ ohms
- B: 170 μ V (10.7 MHz) through 0.1 μ F, $R_G = 75$ ohms
- C: 600 μ V (10.7 MHz) through 0.1 μ F, $R_G = 75$ ohms
- 100 μ V (468 kHz) through 0.1 μ F, $R_G = 75$ ohms
- D: 15 μ V (468 kHz) through 0.1 μ F, $R_G = 75$ ohms
- E: 1.75 mV low impedance
- 110 mV high impedance
- F: 110 mV
- G: 10 mV (no-signal current).

Subject to change without notice.

Widerstände ohne Angabe: GBT 0,5 W
 Kondensatoren gekennz. PS: Polystyrol
 Kondensatoren gekennz. MK: Metallisierter Kunststoff
 Kondensatoren gekennz. KP: Keramikscheiben Kl. 1 b
 Kondensatoren gekennz. HK: Keramikscheiben Kl. 2
 Kondensatoren gekennz. K: Keramikscheiben Kl. 1 b

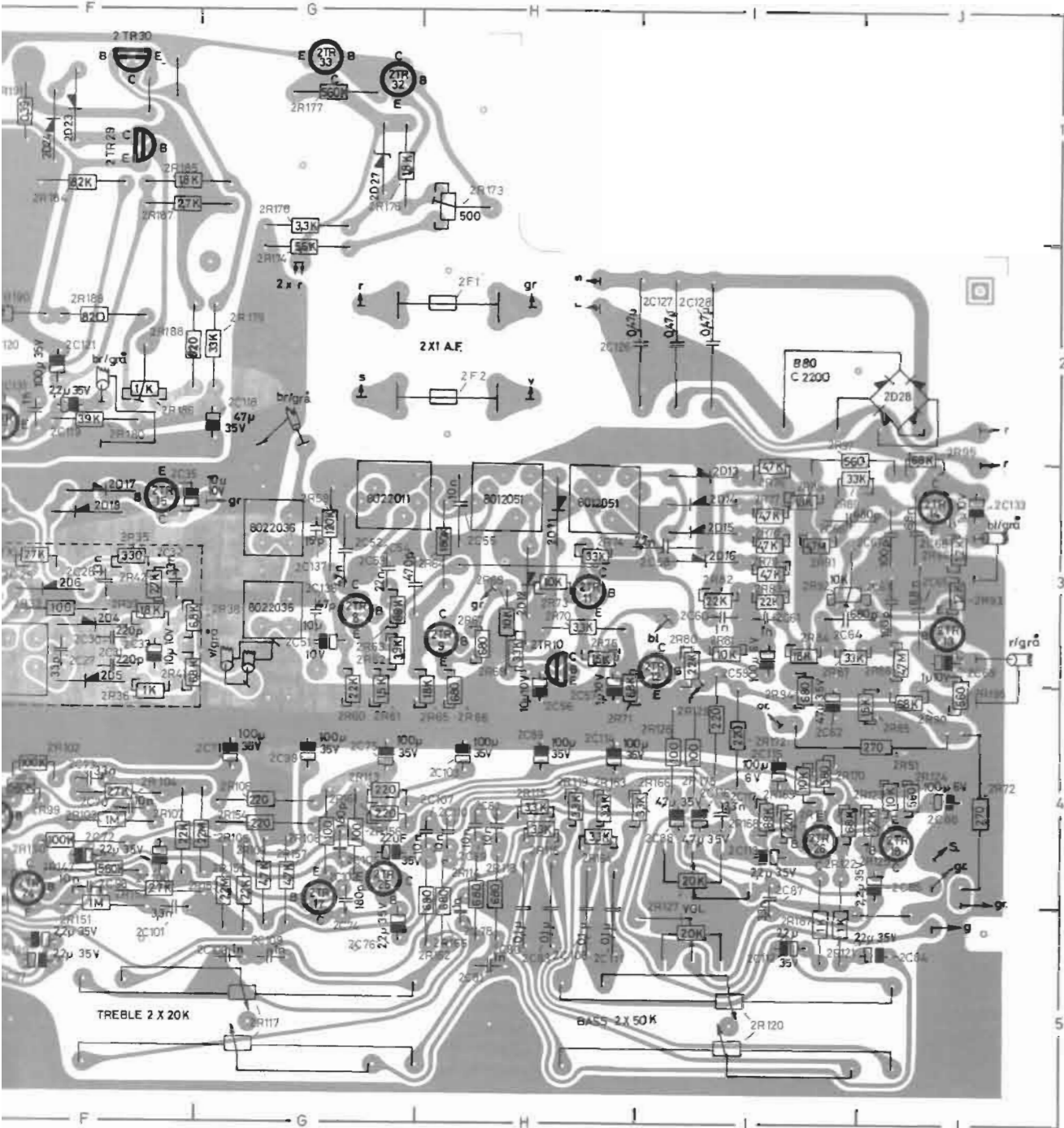
Die angegebenen Spannungen sind positiv im Verhältnis zu Masse. Die Spannungen des Decoders sind mit Pilot-signal gemessen; die übrigen Spannungen ohne Signal. Die Spannungen am 2TR6 und 2TR7 sowie die Spannungen in Klammern der 2IC1 sind bei hineingedrücktem LW-Knopf gemessen. Die übrigen Spannungen sind bei hineingedrücktem UKW-Knopf gemessen. Die Spannungen der 2IC1 ohne Klammern gelten für sowohl AM als auch FM. Empfindlichkeiten sind mit Tiefen- und Höhenregler in Stellung 0 und Lautstärkereglern in Stellung max. gemessen. NF-Empfindlichkeiten wurden bei einer Ausgangsleistung von 10 W gemessen. FM-Empfindlichkeiten wurden bei einer Ausgangsleistung von 10 W, $\Delta f = 40$ kHz, $f_{mod.} = 1000$ Hz gemessen. AM-Empfindlichkeiten wurden bei einer Ausgangsleistung von 10 W, 30 %iger Mod., $f_{mod.} = 1000$ Hz gemessen.

- A: 60 μ V (10,7 MHz) durch 0,1 μ F, $R_G = 75$ Ohm
- B: 170 μ V (10,7 MHz) durch 0,1 μ F, $R_G = 75$ Ohm
- C: 600 μ V (10,7 MHz) durch 0,1 μ F, $R_G = 75$ Ohm
- 100 μ V (468 kHz) durch 0,1 μ F, $R_G = 75$ Ohm
- D: 15 μ V (468 kHz) durch 0,1 μ F, $R_G = 75$ Ohm
- E: 1,75 mV niederohmig
- 110 mV hochohmig
- F: 110 mV
- G: 10 mV (Leerlaufstrom)

Änderungen vorbehalten.

PC 8002093

- IF - AF / HF - ZF - NF



DE / PRINTPLATTE VON DER BAUTEILSEITE AUS GEGEHEN



Pos. nr.	Plac.	Index
2TR1	C3	8320089
2TR2	C3	8320089
2TR6	C4	8320089
2TR7	C4	8320089
2TR8	C3	8320095
2TR9	H3	8320097
2TR10	H3	8320271
2TR11	H3	8320097
2TR12	I3	8320097
2TR13	J3	8320095
2TR14	J3	8320095
2TR15	F3	8320097
2TR16	F4	8320095
2TR17	G4	8320202
2TR18	J4	8320097
2TR19	C2	8320069
2TR20	D2	8320097
2TR21	C1	8320271
2TR22	C1	8320270
2TR23	D1	8320268
2TR24	F4	8320095
2TR25	G4	8320202
2TR26	I4	8320097
2TR27	F2	8320069
2TR28	E2	8320097
2TR29	F1	8320271
2TR30	F1	8320270
2TR31	E1	8320268
2TR32	G1	8320097
2TR33	G1	8320269

Koilespiral/Cooling coil/Kühlspirale 5800068

Pos. nr.	Plac.	Index
2D1	B3	8300053
2D2	C3	8300131
2D3	C3	8300131
2D4	F3	8300024
2D5	F4	8300024
2D6	F3	8300024
2D9	D4	8300024
2D10	C4	8300131
2D11	H3	8300024
2D12	H3	8300024
2D13	I3	8300131
2D14	I3	8300131
2D15	I3	8300131
2D16	I3	8300131
2D17	F3	8300024
2D18	F3	8300024
2D19	C1	8300131
2D20	C1	8300131
2D21	D1	8300131
2D22	D1	8300131
2D23	F1	8300131
2D24	F1	8300131
2D25	E1	8300131
2D26	E1	8300131
2D27	G1	8300028
2D28	J2	8310020

Pos. nr.	Plac.	Index
2R1	B3	100 ohm ± 10 % 1/2 W 5001013
2R2	C3	1,5 Kohm ± 10 % 1/2 W 5001032
2R3	C3	12 Kohm ± 5 % 1/8 W 5010046
2R4	C3	330 ohm ± 5 % 1/8 W 5010044
2R5	C3	6,8 Kohm ± 5 % 1/8 W 5010052
2R6	C3	1 Kohm ± 5 % 1/8 W 5010040
2R7	B4	470 ohm ± 10 % 1/2 W 5001024
2R8	C3	1 Kohm ± 5 % 1/8 W 5010040
2R9	C3	500 ohm ± 20 % 5070145
2R10	C3	1 Kohm ± 10 % 1/2 W 5001029
2R11	C3	56 Kohm ± 5 % 1/8 W 5010061
2R12	C3	6,8 Kohm ± 5 % 1/8 W 5010052
2R13	C3	100 ohm ± 5 % 1/8 W 5010065
2R14	D3	150 ohm ± 5 % 1/8 W 5010452
2R15	C3	100 Kohm ± 10 % 1/2 W 5001055
2R16	C3	15 Kohm ± 10 % 1/2 W 5001044
2R17	C3	3,3 Kohm ± 10 % 1/2 W 5001036
2R18	D3	220 ohm ± 10 % 1/2 W 5001019
2R19	D3	100 ohm ± 10 % 1/2 W 5001013
2R20	B5	4,7 Kohm ± 5 % 1/8 W 5010048
2R21	C4	330 Kohm ± 10 % 1/2 W 5001062
2R22	C4	150 ohm ± 10 % 1/2 W 5001016
2R23	D3	27 Kohm ± 10 % 1/2 W 5001047
2R24	D3	18 Kohm ± 10 % 1/2 W 5001045
2R25	E3	82 Kohm ± 10 % 1/2 W 5001054
2R26	E4	100 Kohm ± 20 % 5070129
2R27	E3	82 Kohm ± 10 % 1/2 W 5001054
2R28	D3	150 Kohm ± 10 % 1/2 W 5001057
2R29	D4	220 ohm ± 10 % 1/2 W 5001019
2R30	F3	27 Kohm ± 10 % 1/2 W 5001047
2R31	E4	2,7 Kohm ± 10 % 1/2 W 5001035
2R32	F3	100 ohm ± 10 % 1/2 W 5001013
2R33	D3	6,8 Kohm ± 10 % 1/2 W 5001040
2R34	E3	22 Kohm ± 10 % 1/2 W 5001046
2R35	F3	330 ohm ± 10 % 1/2 W 5001021
2R36	F4	1 Kohm ± 5 % 1/8 W 5010040
2R37	F3	1,8 Kohm ± 5 % 1/8 W 5010066
2R38	G3	6,8 Kohm ± 5 % 1/8 W 5010052
2R41	F3	6,8 Kohm ± 5 % 1/8 W 5010052
2R42	F3	2,7 Kohm ± 10 % 1/2 W 5001035
2R43	D5	220 Kohm ± 10 % 1/2 W 5001059
2R44	C4	220 Kohm ± 10 % 1/2 W 5001059
2R51	J4	270 ohm ± 10 % 2 W 5100084
2R55	C4	6,8 Kohm ± 10 % 1/2 W 5001040
2R56	C4	6,8 Kohm ± 10 % 1/2 W 5001040
2R57	C4	5,6 ohm ± 10 % 1/2 W 5001165
2R58	B4	1,2 Kohm ± 10 % 1/2 W 5001030
2R59	G3	120 Kohm ± 5 % 1/8 W 5010047
2R60	G4	22 Kohm ± 5 % 1/8 W 5010079
2R61	G4	1,5 Kohm ± 10 % 1/2 W 5001032
2R62	G3	3,9 Kohm ± 5 % 1/8 W 5010069
2R63	G3	68 Kohm ± 5 % 1/8 W 5010062
2R64	H3	180 Kohm ± 10 % 1/2 W 5001058
2R65	H4	18 Kohm ± 10 % 1/2 W 5001045
2R66	H4	680 ohm ± 10 % 1/2 W 5001026
2R67	H3	680 ohm ± 10 % 1/2 W 5001026
2R68	H3	10 Kohm ± 10 % 1/2 W 5001042
2R69	H3	33 Kohm ± 10 % 1/2 W 5001048
2R70	H3	3,3 Kohm ± 10 % 1/2 W 5001036
2R71	H4	6,8 Kohm ± 10 % 1/2 W 5001040
2R72	J4	270 ohm ± 10 % 2 W 5100084
2R73	H3	10 Kohm ± 10 % 1/2 W 5001042
2R74	H3	33 Kohm ± 10 % 1/2 W 5001048
2R75	H3	1,5 Kohm ± 10 % 1/2 W 5001032
2R76	I3	4,7 Kohm ± 5 % 1/8 W 5010048
2R77	I3	4,7 Kohm ± 5 % 1/8 W 5010048

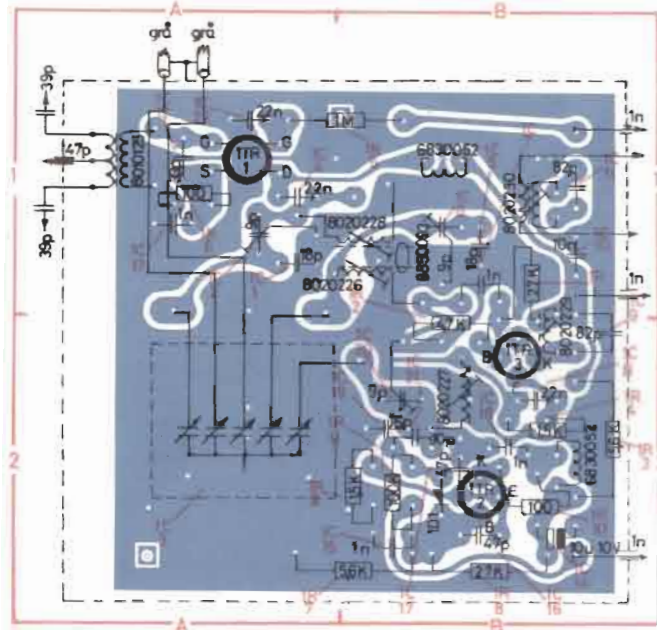
PC 8002093

Pos. nr.	Plac.	Index	Pos. nr.	Plac.	Index		
2R78	I3	4,7 Kohm ± 5 % 1/8 W	5010048	2R145	D4	47 Kohm ± 5 % 1/8 W	5010045
2R79	I3	4,7 Kohm ± 5 % 1/8 W	5010048	2R146	F5	1 Kohm ± 5 % 1/8 W	5010040
2R80	I3	22 Kohm ± 5 % 1/8 W	5010079	2R147	F4	560 Kohm ± 5 % 1/8 W	5010071
2R81	I3	10 Kohm ± 5 % 1/8 W	5010059	2R148	E4	56 Kohm ± 5 % 1/8 W	5010061
2R82	I3	22 Kohm ± 5 % 1/8 W	5010079	2R149	E4	470 ohm ± 5 % 1/8 W	5010058
2R83	I3	22 Kohm ± 5 % 1/8 W	5010079	2R150	F4	100 Kohm ± 5 % 1/8 W	5010049
2R84	I3	18 Kohm ± 5 % 1/8 W	5010135	2R151	F5	1 Mohm ± 5 % 1/8 W	5010054
2R85	J4	1,5 Kohm ± 10 % 1/2 W	5001032	2R152	F4	27 Kohm ± 5 % 1/8 W	5010141
2R86	I3	18 Kohm ± 5 % 1/8 W	5010135	2R153	G4	2,2 Mohm ± 10 % 1/8 W	5010245
2R87	I3	33 Kohm ± 5 % 1/8 W	5010075	2R154	G4	220 ohm ± 5 % 1/4 W	5011017
2R88	J3	4,7 Mohm ± 5 % 1/3 W	5011144	2R155	G4	2,2 Kohm ± 5 % 1/8 W	5010064
2R89	I3	33 Kohm ± 5 % 1/8 W	5010075	2R156	G4	100 ohm ± 5 % 1/8 W	5010065
2R90	J4	6,8 Kohm ± 5 % 1/8 W	5010052	2R157	G4	4,7 Kohm ± 10 % 1/2 W	5001038
2R91	I3	4,7 Mohm ± 5 % 1/3 W	5011144	2R158	D4	47 Kohm ± 5 % 1/8 W	5010045
2R92	I3	10 Kohm ± 20 %	5370117	2R159	D4	10 Kohm ± 5 % 1/8 W	5010059
2R93	J3	1,2 Kohm ± 5 % 1/8 W	5010153	2R160	E4	33 Kohm ± 5 % 1/8 W	5010075
2R94	I4	680 ohm ± 10 % 1/2 W	5001026	2R161	G4	220 ohm ± 5 % 1/4 W	5011017
2R95	J2	6,8 Kohm ± 5 % 1/8 W	5010052	2R162	H5	680 ohm ± 10 % 1/2 W	5001026
2R96	J3	1,2 Kohm ± 5 % 1/8 W	5010153	2R163	H4	3,3 Kohm ± 10 % 1/2 W	5001036
2R97	I2	560 ohm ± 10 % 1/2 W	5001025	2R164	H4	3,3 Kohm ± 10 % 1/2 W	5001036
2R98	E5	1 Kohm ± 5 % 1/8 W	5010040	2R165	H5	680 ohm ± 10 % 1/2 W	5001026
2R99	F4	560 Kohm ± 5 % 1/8 W	5010071	2R166	I4	3,3 Kohm ± 10 % 1/2 W	5001036
2R100	E4	56 Kohm ± 5 % 1/8 W	5010061	2R167	I5	1 Kohm ± 5 % 1/8 W	5010040
2R101	E4	470 ohm ± 5 % 1/8 W	5010058	2R168	I4	68 Kohm ± 5 % 1/8 W	5010062
2R102	F4	100 Kohm ± 5 % 1/8 W	5010049	2R169	I4	10 Kohm ± 5 % 1/8 W	5010059
2R103	F4	1 Mohm ± 5 % 1/8 W	5010054	2R170	I4	560 ohm ± 10 % 1/2 W	5001025
2R104	F4	27 Kohm ± 5 % 1/8 W	5010141	2R171	I4	2,2 Kohm ± 5 % 1/8 W	5010064
2R105	G4	2,2 Mohm ± 10 % 1/8 W	5010245	2R172	I4	220 ohm ± 5 % 1/4 W	5011017
2R106	G4	220 ohm ± 5 % 1/4 W	5011017	2R173	H1	500 ohm ± 20 % LIN.	5370145
2R107	F4	2,2 Kohm ± 5 % 1/8 W	5010064	2R174	G2	5,6 Kohm ± 10 % 1/2 W	5001039
2R108	G4	100 ohm ± 5 % 1/8 W	5010065	2R175	I4	100 ohm ± 10 % 1/2 W	5001013
2R109	G4	4,7 Kohm ± 10 % 1/2 W	5001038	2R176	G1	1,8 Kohm ± 10 % 1/2 W	5001033
2R110	E4	47 Kohm ± 5 % 1/8 W	5010045	2R177	G1	560 Kohm ± 10 % 1/2 W	5001066
2R111	D4	10 Kohm ± 5 % 1/8 W	5010059	2R178	G1	3,3 Kohm ± 10 % 1/2 W	5001036
2R112	E4	33 Kohm ± 5 % 1/8 W	5010075	2R179	G2	33 Kohm ± 10 % 1/2 W	5001048
2R113	G4	220 ohm ± 5 % 1/4 W	5011017	2R180	F2	39 Kohm ± 5 % 1/8 W	5010060
2R114	H4	680 ohm ± 10 % 1/2 W	5001026	2R181	E2	47 Kohm ± 5 % 1/8 W	5010045
2R115	H4	3,3 Kohm ± 10 % 1/2 W	5001036	2R182	E2	1,5 Kohm ± 10 % 1/2 W	5001032
2R116	H4	3,3 Kohm ± 10 % 1/2 W	5001036	2R183	E2	120 ohm ± 5 % 1/8 W	5010128
2R117	G5	2 X 20 Kohm LIN TREBLE	5310037	2R184	F1	8,2 Kohm ± 5 % 1/8 W	5010154
2R118	H4	680 ohm ± 10 % 1/2 W	5001026	2R185	F1	1,8 Kohm ± 10 % 1/2 W	5001033
2R119	H4	3,3 Kohm ± 10 % 1/2 W	5001036	2R186	F2	1 Kohm ± 20 % LIN.	5370050
2R120	I5	2 X 50 Kohm LIN BASS	5310039	2R187	F1	2,7 Kohm ± 10 % 1/2 W	5001035
2R121	I5	1 Kohm ± 5 % 1/8 W	5010040	2R188	F2	820 ohm ± 10 % 1/2 W	5001027
2R122	I4	68 Kohm ± 5 % 1/8 W	5010062	2R189	F2	820 ohm ± 10 % 1/2 W	5001027
2R123	J4	10 Kohm ± 5 % 1/8 W	5010059	2R190	F2	47 ohm ± 10 % 1/2 W	5001008
2R124	J4	560 ohm ± 10 % 1/2 W	5001025	2R191	F1	0,39 ohm ± 10 % 1,5 W	5110017
2R125	J4	2,2 Kohm ± 5 % 1/8 W	5010064	2R192	E1	0,39 ohm ± 10 % 1 W	5102007
2R126	I4	100 ohm ± 10 % 1/2 W	5001013	2R193	E2	22 ohm ± 10 % 1/2 W	5001004
2R127	I4	2 X 20 Kohm LOG.VOL.	5310040	2R194	D4	47 Kohm ± 5 % 1/8 W	5010045
2R129	I4	220 ohm ± 5 % 1/4 W	5011017	2R195	J4	560 ohm ± 10 % 1/2 W	5001025
2R130	C2	33 Kohm ± 10 % 1/2 W	5001048				
2R131	C2	39 Kohm ± 5 % 1/8 W	5010060				
2R132	D2	47 Kohm ± 5 % 1/8 W	5010045				
2R133	D2	1,5 Kohm ± 10 % 1/2 W	5001032				
2R134	D2	120 ohm ± 5 % 1/8 W	5010128				
2R135	C1	8,2 Kohm ± 5 % 1/8 W	5010154				
2R136	C1	1,8 Kohm ± 10 % 1/2 W	5001033				
2R137	C2	1 Kohm ± 20 % LIN.	5370050				
2R138	C1	2,7 Kohm ± 10 % 1/2 W	5001035				
2R139	C2	820 ohm ± 10 % 1/2 W	5001027				
2R140	C2	820 ohm ± 10 % 1/2 W	5001027				
2R141	C2	47 ohm ± 10 % 1/2 W	5001008				
2R142	C1	0,39 ohm ± 10 % 1,5 W	5110017				
2R143	D1	0,39 ohm ± 10 % 1 W	5102007				
2R144	D2	22 ohm ± 10 % 1/2 W	5001004				

PC 8002093

Pos. nr.	Plac.	Index	Pos. nr.	Plac.	Index		
2C11	D3	1 nF - 20 + 50 % 400 V	4010008	2C81	H5	1 nF ± 10 % 100 V	4010027
2C12	D3	22 nF - 20 + 100 % 40 V	4010060	2C82	H4	10 nF - 20 + 100 % 40 V	4010041
2C13	C4	1,5 nF ± 5 % 160 V	4102111	2C83	H5	0,1 µF ± 20 % 250 V	4130075
2C14	C4	56 pF ± 5 % 63 V	4003124	2C84	J5	2,2 µF 35 V	4201069
2C15	D4	680 pF ± 5 % 63 V	4101004	2C85	J4	2,2 µF 35 V	4201069
2C16	D4	220 pF ± 10 % 100 V	4010021	2C86	J4	100 µF 6 V	4200098
2C17	D3	680 pF ± 5 % 63 V	4101004	2C87	I4	3,3 nF ± 10 % 100 V	4011025
2C18	E3	47 nF - 20 + 100 % 12 V	4030015	2C88	I4	4,7 µF 25 V	4200108
2C19	E3	0,1 µF ± 20 % 250 V	4130075	2C89	H4	100 µF 35 V	4201060
2C20	E3	10 µF 10 V	4200101	2C90	C2	47 µF 35 V	4201074
2C21	E3	1 nF - 20 + 50 % 400 V	4010008	2C91	C2	2,2 µF 35 V	4201069
2C22	E3	1 nF - 20 + 50 % 400 V	4010008	2C92	D2	100 µF 35 V	4201060
2C23	E3	47 nF - 20 + 100 % 12 V	4030015	2C93	C2	100 µF 35 V	4201060
2C24	E3	56 pF ± 5 % 63 V	4003124	2C94	D2	56 pF ± 5 % 63 V	4003124
2C25	F3	33 pF ± 5 % 63 V	4003125	2C95	D2	3000 µF 50 V	4200263
2C26	D3	10 µF 10 V	4200101	2C96	D2	0,1 µF ± 20 % 250 V	4130075
2C27	F3	33 pF ± 5 % 63 V	4003125	2C97	F5	2,2 µF 35 V	4201069
2C28	F3	3,3 nF ± 10 % 100 V	4011025	2C98	F4	10 nF - 20 + 100 % 40 V	4010041
2C29	E3	1 µF 10 V	4201057	2C99	G4	100 µF 35 V	4201060
2C30	F3	220 pF ± 10 % 100 V	4010021	2C100	F4	2,2 µF 35 V	4201069
2C31	F3	220 pF ± 10 % 100 V	4010021	2C101	F5	3,3 nF ± 10 % 100 V	4011025
2C32	F3	3,3 nF ± 10 % 100 V	4011025	2C102	G4	180 pF ± 10 % 100 V	4010029
2C33	F3	10 µF 10 V	4200101	2C103	H4	100 µF 35 V	4201060
2C35	F3	10 µF 10 V	4200101	2C104	G4	2,2 µF 35 V	4201069
2C36	C5	0,22 µF ± 20 % 250 V	4130082	2C105	D5	2,2 µF 35 V	4201069
2C37	C5	0,22 µF ± 20 % 250 V	4130082	2C106	G5	1 nF ± 10 % 100 V	4010027
2C38	A5	4,7 nF - 20 + 100 % 40 V	4011022	2C107	H4	10 nF - 20 + 100 % 40 V	4010041
2C39	A4	60 pF	4340003	2C108	H5	0,1 µF ± 20 % 250 V	4130075
2C40	A3	60 pF	4340003	2C109	G5	1 nF ± 10 % 100 V	4010027
2C41	B3	4,7 nF ± 5 % 63 V	4101026	2C110	H4	1 nF - 20 + 100 % 40 V	4010041
2C42	C4	22 nF - 20 + 100 % 40 V	4010060	2C111	H5	0,1 µF ± 20 % 250 V	4130075
2C43	C4	22 nF - 20 + 100 % 40 V	4010060	2C112	I5	2,2 µF 35 V	4201069
2C44	C4	0,1 µF ± 20 % 250 V	4130075	2C113	I4	2,2 µF 35 V	4201069
2C45	B4	0,1 µF ± 20 % 250 V	4130075	2C114	H4	100 µF 35 V	4201060
2C46	A4	100 pF ± 5 % 63 V	4101002	2C115	I4	100 µF 6 V	4200098
2C47	A4	60 pF	4340003	2C116	I4	4,7 µF 25 V	4200108
2C48	B4	60 pF	4340003	2C117	I4	3,3 nF ± 10 % 100 V	4011025
2C49	B4	270 pF ± 5 % 63 V	4101031	2C118	G2	47 µF 35 V	4201074
2C50	B4	520 pF ± 2,5 % 160 V	4102112	2C119	F2	2,2 µF 35 V	4201069
2C51	G3	10 µF 10 V	4200101	2C120	F2	100 µF 35 V	4201060
2C52	G3	4,7 nF ± 5 % 63 V	4101026	2C121	F2	100 µF 35 V	4201060
2C53	G3	22 nF - 20 + 100 % 40 V	4010060	2C122	E2	56 pF ± 5 % 63 V	4003124
2C54	G3	470 pF ± 5 % 63 V	4101018	2C123	E1	3000 µF 50 V	4200263
2C55	H3	10 nF ± 5 % 63 V	4100026	2C124	E2	3000 µF 50 V	4200263
2C56	H4	10 µF 10 V	4200101	2C125	E2	0,1 µF ± 20 % 250 V	4130075
2C57	H4	1 µF 10 V	4201057	2C126	H2	0,47 µF ± 10 % 250 V	4130029
2C58	I3	2,2 nF ± 10 % 63 V	4101010	2C127	I2	0,47 µF ± 10 % 250 V	4130029
2C59	I3	100 µF 6 V	4200098	2C128	I2	0,47 µF ± 10 % 250 V	4130029
2C60	I3	1 nF ± 10 % 100 V	4010027	2C129	F5	2,2 µF 35 V	4201069
2C61	I3	1 nF ± 10 % 100 V	4010027	2C130	F4	1 nF - 20 + 50 % 400 V	4010008
2C62	I4	50 µF 25 V	4201074	2C131	F2	1 nF ± 10 % 100 V	4010027
2C63	J3	100 pF ± 5 % 63 V	4101002	2C133	J3	1 µF 10 V	4201057
2C64	I3	680 pF ± 5 % 63 V	4101004	2C134	B5	10 pF ± 5 % 63 V	4000016
2C65	J3	6,8 nF ± 5 % 63 V	4100025	2C135	F4	1 nF - 20 + 50 % 400 V	4010008
2C66	I3	680 pF ± 5 % 63 V	4101004	2C136	C2	1 nF ± 10 % 100 V	4010027
2C67	J3	100 pF ± 5 % 63 V	4101002	2C137	G3	15 pF ± 5 % 63 V	4000049
2C68	J3	6,8 nF ± 5 % 63 V	4100025	2C138	G3	47 pF ± 2 % 63 V	4003130
2C69	J3	1 µF 10 V	4201057				
2C70	F4	10 nF - 20 + 100 % 40 V	4010041				
2C71	G4	100 µF 35 V	4201060				
2C72	F4	2,2 µF 35 V	4201069				
2C73	F4	3,3 nF ± 10 % 100 V	4011025				
2C74	G5	180 pF ± 10 % 100 V	4010029				
2C75	G4	100 µF 35 V	4201060				
2C76	G5	2,2 µF 35 V	4201069				
2C77	E5	2,2 µF 35 V	4201069				

TUNER 8050060 / FRONT END 8050060



PC PLADE SET FRA KOMPONENTSIDE / SEEN FROM COMPONENT SIDE / PRINTPLATTE VON DER BAUTEILSEITE AUS GEGEHEN

Pos. nr.	Plac.	Index
1TR1	A1	8320267
1TR2	B2	8320112
1TR3	B2	8320193

Pos. nr.	Plac.	Index
1D1	B2	8300032

Index	Plac.	Value
6830052	B1	3,8 μ H
6830052	B2	3,8 μ H
6850093	B1	
8010125	A1	
8020226	B1	
8020227	B2	FM osc.
8020228	B1	
8020229	B2	10,7 MHz
8020230	B1	10,7 MHz

Ferritkerne/ Ferritcore	Index
	6702001

Pos. nr.	Plac.	Value	Index
1C1	A1	18 pF \pm 5 % 63 V	4000008
1C2	A1	1 - 9 pF	4330001
1C3	A2	2 X 480 p/3 X 15 pF	4310007
1C4	A1	2,2 nF \pm 10 % 63 V	4010061
1C5	B1	18 pF \pm 5 % 63 V	4000008
1C6	B1	1 - 9 pF	4330001
1C7	B1	1 nF - 20 + 50 % 400 V	4010008
1C8	B2	2,2 nF \pm 10 % 63 V	4010061
1C9	B1	82 pF \pm 5 % 63 V	4000007
1C10	B1	10 nF - 20 + 100 % 40 V	4010041
1C11	B1	82 pF \pm 5 % 63 V	4000007
1C12	A1	3,3 pF \pm 0,25 pF 63 V	4000035
1C13	A1	1 nF - 20 + 50 % 400 V	4010008
1C14	B2	10 μ F 10 V	4200107
1C15	A2	1 nF - 20 + 50 % 400 V	4010008
1C16	B2	47 pF \pm 2 % 63 V	4003130
1C17	B2	4,7 pF \pm 0,25 pF 63 V	4000020
1C18	B2	1 nF - 20 + 50 % 400 V	4010008
1C19	B2	15 pF \pm 5 % 63 V	4000025
1C20	B2	1 - 9 pF	4330001
1C21	B2	10 pF \pm 5 % 63 V	4000016
1C22	A1	2,2 nF \pm 10 % 63 V	4010061
	B1	1 nF 250 V	4010018
	B2	1 nF 250 V	4010018
	A1	47 pF \pm 10 % 350 V	4000068
	A1	39 pF \pm 5 % 250 V	4003075

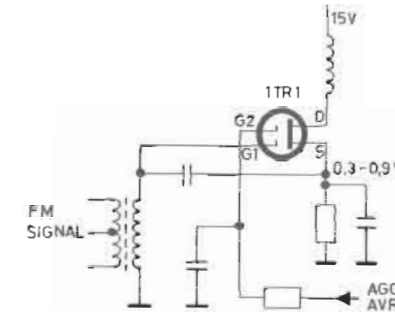
Pos. nr.	Plac.	Value	Index
1R1	B1	27 Kohm \pm 10 % 1/2 W	5001047
1R2	B1	4,7 Kohm \pm 10 % 1/2 W	5001038
1R3	B2	5,6 Kohm \pm 5 % 1/8 W	5010041
1R4	B2	1,5 Kohm \pm 10 % 1/2 W	5001032
1R5	B1	1 Mohm \pm 5 % 1/8 W	5010054
1R6	A1	100 ohm \pm 10 % 1/2 W	5001013
1R7	A2	5,6 Kohm \pm 5 % 1/8 W	5010041
1R8	B2	27 Kohm \pm 5 % 1/8 W	5010141
1R9	A2	1,5 Kohm \pm 5 % 1/8 W	5010247
1R10	B2	100 ohm \pm 5 % 1/8 W	5010065
1R11	A2	100 Kohm \pm 10 % 1/2 W	5001055

CIRCUIT DESCRIPTION

Front End

The receiver has two FM aerial connector sockets: a balanced 240-ohm-IEC socket and an unbalanced 75-ohm coaxial socket.

Two 39 pF capacitors connected between the aerial socket and the signal input circuit serve the purpose of counteracting direct shortwave-signal pickup. The input stage uses a dual-gate MOS-FET which differs from a conventional FET by having two gates, G₁ and G₂. G₂ is called bulk gate or "control grid"; in this circuit it is used for AGC control.



The MOS-FET can be stored and installed exactly like other transistors because its two gates have built-in diodes which protect the transistor against external voltages.

1TR2 is the oscillator, using a collector-to-emitter circuit. 1TR3 is the mixer; the RF signal is applied to its base and the oscillator signal to its emitter. The 1st IF bandpass filter is connected to the collector. The output of the IF bandpass filter is fed to the IF section.

Der MOS-FET kann bei der Aufbewahrung und Montierung wie andere Transistoren behandelt werden, da die zwei gates durch eingebaute Dioden gegen von außen herkommende Spannungen geschützt werden.

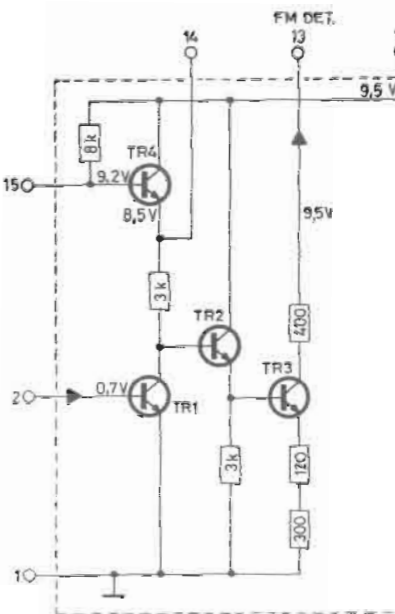
1TR2 arbeitet als Oszillatortransistor und schwingt zwischen Kollektor und Emittor. 1TR3 ist der Mischtransistor; das HF-Signal wird der Basis und das Oszillatorsignal dem Emittor zugeführt. Am Kollektor befindet sich das 1. ZF-Bandfilter, von wo aus das Signal zum ZF-Teil geht.

FM Intermediate Frequency

The collector circuit of 1st IF transistor, 2TR1, is composed of two ceramic filters, tuned to the intermediate frequency. These filters have a tolerance of \pm 0.2 MHz (10.5 - 10.9 MHz), and if replacement is needed it will be necessary to replace both filters and align the IF and detector circuits. Potentiometer 2R9 permits sensitivity adjustment (see under Alignment). AGC bias voltage for the front end is taken off from a bandpass filter in the collector circuit of 2TR2. The AGC control circuit is a voltage doubler composed of 2D2 and 2D3; increasing signal strength will cause a negative-going voltage to be applied to G₂ of 2TR1, thus causing a decrease of front-end gain.

From the bandpass filter, the IF signal is fed to pin 2 of integrated circuit 2IC1 in which it is amplified. The amplified signal is taken off at pin 13.

The detector, 2D4 / 2D5, is a symmetrical ratio detector. The detector output signal is fed to the decoder, indicator lamp and AFC circuits.



2 IC 1 TBA 460 FM-MF Det., FM-IF Section/FM-ZF Teil.

UKW-Zwischenfrequenz

Am Kollektor des 1. ZF-Transistors 2TR1 liegen zwei keramische auf die Zwischenfrequenz abgestimmte Filter. Die Filter haben eine Toleranz von \pm 0,2 MHz (10,5 - 10,9 MHz), und bei einer etwaigen Auswechslung müssen beide Filter ausgewechselt und die ZF- und Detektorkreise nachgestimmt werden.

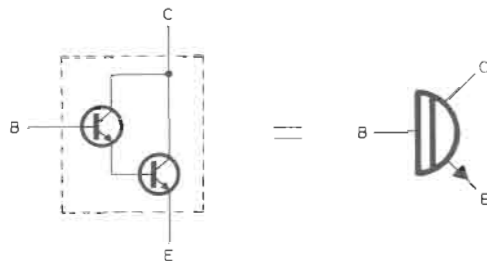
Mit dem Drehwiderstand 2R9 lässt sich die Empfindlichkeit regulieren (siehe unter Abgleich). Am Kollektor von 2TR2 liegt ein Bandfilter, wo die AVR-Spannung zum Tuner abgegriffen wird. Die Regulierung wird von einem Spannungsdoppler 2D2 / 2D3 erhalten, der bei steigender Signalstärke eine negativverlaufende Spannung an das G₂ vom 1TR1 abgibt, wodurch die Verstärkung im Tuner abwärts reguliert wird.

Das ZF-Signal wird vom Bandfilter zum Stift 2 der integrierten Schaltung 2IC1 geführt, wo es verstärkt und am Stift 13 abgegriffen wird.

Der Detektor 2D4 / 2D5 ist ein symmetrischer Verhältnisdetektor. Das detektierte Signal wird zum Decoder, Anzeigelicht und zur AFC geleitet.

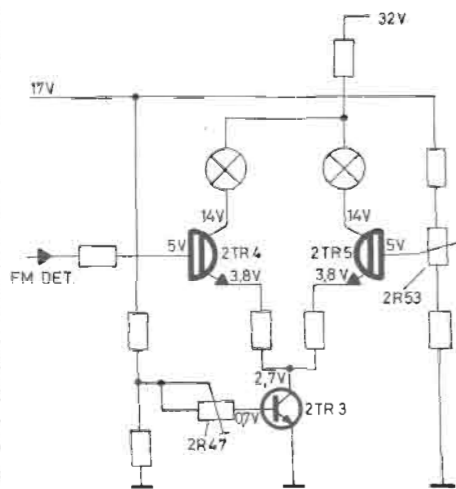
FM Indicator Lamp Circuit

Indicator lamp brightness is controlled by transistor 2TR3 which is operated at constant base current, adjustable with potentiometer 2R47. The detector output signal is fed to a differential amplifier composed of 2TR4 and 2TR5. Each of these two transistors is composed of two transistors in a Darlington circuit; in practice this means that the base-emitter voltage is doubled to 1.2 volts.



The indicator lamps are connected in the collector circuits of 2TR4 and 2TR5. When the receiver is tuned correctly to a signal, the lamps will show equal brightness. 2TR5 receives a fixed value of base bias, adjustable with potentiometer 2R53.

The detector output signal is used to provide "current balance" in 2TR4 and 2TR5, and is applied to the base of 2TR4. With a signal correctly tuned in, the detector will deliver 0 volts, and 2TR4 / 2TR5 will draw the same amount of current because they receive the same base bias. Under off-tune conditions the detector output signal will tend to become either positive or negative, causing 2TR4 to draw more or less current as the case may be and 2TR5 commensurately less or more current, with the result that the two lamps will not show equal brightness.



Anzeigelicht UKW

Mit dem Transistor 2TR3 wird die Lichtstärke der Anzeigelampen bestimmt. Der Transistor arbeitet mit einem festen Basisstrom, der mit dem Drehwiderstand 2R47 eingestellt werden kann. Das Detektorsignal wird einem Differentialverstärker, bestehend aus 2TR4 und 2TR5, zugeführt. Diese beiden Transistoren bestehen je aus zwei Transistoren in Darlingtonschaltung, was in der Praxis bedeutet, daß die Basis/Emitter-Spannung auf 1,2 Volt verdoppelt ist.

Am Kollektor von 2TR4 und 2TR5 befinden sich die Anzeigelampen, die bei korrekter Einstellung auf die Station gleich stark brennen. 2TR5 ist mit Hilfe des Drehwiderstandes 2R53 auf eine feste Basisvorspannung eingestellt.

Das Detektorsignal wird zum "Ausbalancieren" des Stromes im 2TR4 und 2TR5 benutzt und der Basis vom 2TR4 zugeführt. Bei einer Einstellung genau auf die Station gibt der Detektor 0 Volt ab und ein gleich großer Strom fließt durch 2TR4 / 2TR5, da sie die gleiche Basisvorspannung erhalten. Bei einer ungenauen Einstellung wird das Signal vom Detektor entweder in positiver oder in negativer Richtung gehen, wodurch durch den 2TR4 mehr bzw. weniger Strom fließt und durch den 2TR5 gleichzeitig weniger bzw. mehr, was bewirkt, daß die Lampen nicht gleich stark brennen.

AM Input Circuit

The AM aerial connector socket connects to the FM aerial so that the FM aerial will be used for AM reception if no AM aerial is connected to the set. The connection to the FM aerial is broken when an AM aerial is connected to the set. The AM signal is fed to the LW and MW signal-frequency circuits. Directly after these follow a parallel trap and a series trap, both of which are tuned to 468 kHz.

AM Osc.-mixer and AGC

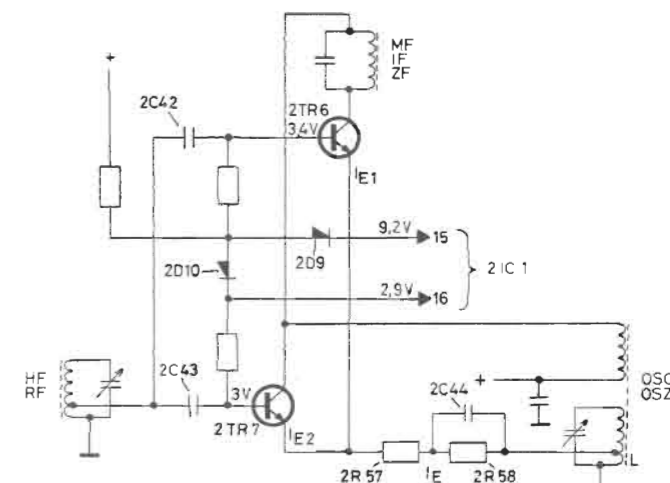
In order to be capable of handling both weak and strong AM signals, the receiver uses an adjustable self-excited two-transistor mixer composed of 2TR6 and 2TR7. The two transistors operate in a parallel circuit with a common emitter resistor. In order to counteract cross-modulation, negative feedback is introduced by means of an un-bypassed resistor, 2R57. 2R58 is bypassed for RF by capacitor 2C44 to counteract modulation distortion. The AM signal is fed to the bases of both transistors through 2C42 and 2C43.

AM - HF

Der AM-Antennenbuchse ist eine UKW-Antenne angekoppelt, so daß die UKW-Antenne auf AM benutzt wird, wenn keine AM-Antenne angeschlossen ist. Bei Anschluß einer AM-Antenne wird die Verbindung zur UKW-Antenne unterbrochen. Das AM-Signal wird zwei Vorkreisen für LW und MW angekoppelt. Unmittelbar nach den Vorkreisen für LW und MW sind ein Sperr- und ein Saugkreis angebracht, die auf 468 kHz abgestimmt sind.

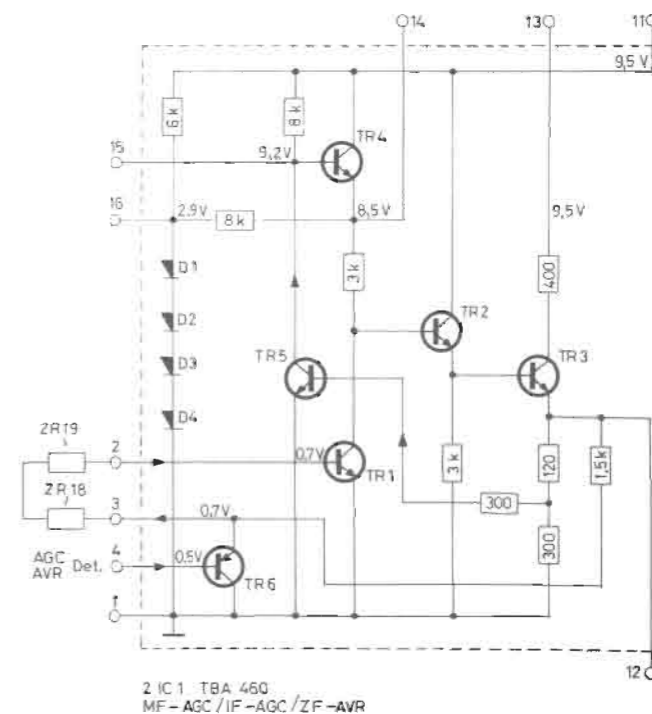
AM Osz.-Mischer und AVR

Damit auf AM sowohl schwache wie kräftige Signale behandelt werden können, wird eine justierbare, selbstschwingende Mischstufe mit zwei Transistoren, 2TR6 und 2TR7, benutzt. Die Transistoren sind parallelgeschaltet und haben einen gemeinsamen Emitterwiderstand. Um einer Kreuzmodulation entgegenzuwirken, wird über einen nicht abgekoppelten Widerstand 2R57 gegengekoppelt. 2R58 ist mit einem Kondensator 2C44 gegen HF abgekoppelt, um einer Modulationsverzerrung entgegenzuwirken. Das AM-Signal wird der Basis beider Transistoren durch 2C42 und 2C43 zugeführt.



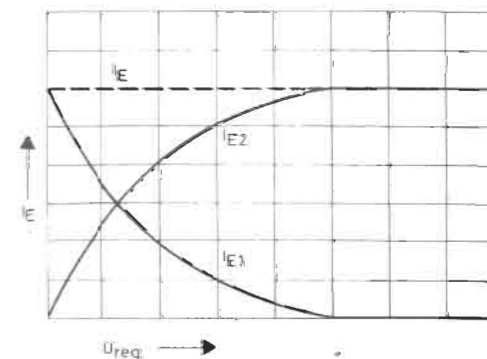
With no AGC bias applied, the stage operates as a conventional self-excited mixer. An increase in incoming signal will first cause the AGC to reduce the gain of 2IC1. As the incoming signal reaches a certain level, TR5 in 2IC1 begins to draw current. When the TR5 collector voltage goes below 3.2 volts, 2D9 - a germanium diode - will conduct, thus reducing the current through 2TR6 and hence the gain. Also, 2D10 will be biased in the back direction.

Ohne die AVR arbeitet die Stufe wie eine übliche selbstschwingende Mischstufe. Bei steigendem Antennensignal wird die AVR zunächst damit beginnen, die Verstärkung im 2IC1 herabzuregeln. Wenn das Antennensignal ein bestimmtes Niveau erreicht, beginnt ein Strom durch TR5 im 2IC1 zu fließen. Wenn die Kollektorspannung am TR5 unter 3,2 Volt kommt, wird 2D9, eine Germaniumdiode, zu leiten anfangen, wodurch der Strom durch 2TR6, und damit die Verstärkung, herabgeregt wird. Gleichzeitig wird 2D10 in der Leiterrichtung vorgespannt.



When the current I_{E1} through 2TR6 drops so will also the emitter voltage, and the current I_{E2} will rise as the 2TR7 base voltage is constant. The current I_E through the emitter resistor will therefore be approximately constant.

Wenn der Strom I_{E1} im 2TR6 sinkt, wird die Emitterspannung sinken, und der Strom I_{E2} damit ansteigen, da die Basisspannung von 2TR7 konstant ist. Der Strom I_E durch den Emitterwiderstand wird hiermit annähernd konstant sein.



If AGC bias is applied to a conventional self-excited one-transistor mixer, frequency pulling will result due to changes in input and output capacitances and operating point. Using the described two-transistor circuit, the sum of the input and output capacitances of the two transistors will remain practically constant when AGC bias is applied.

In order to ensure that the oscillator will not stop when AGC bias is applied, both transistors connect to a common reaction coil L.

AM Intermediate Frequency

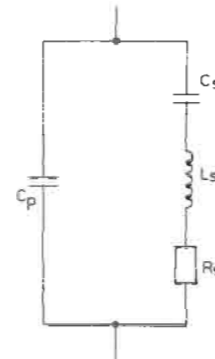
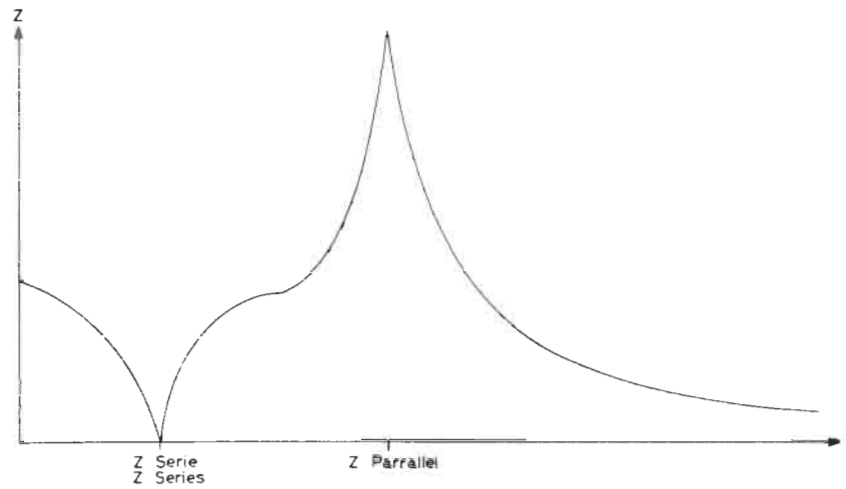
The intermediate-frequency amplifier uses two ceramic filters, 2X1 and 2X2. This provides good selectivity. A ceramic filter possesses the property of acting as a series-resonant circuit on one frequency, near the fundamental frequency, and as a parallel-resonant circuit on another frequency. See sketch.

Falls man eine übliche selbstschwingende Mischstufe mit nur einem Transistor reguliert, wird wegen einer Änderung von Eingangs- und Ausgangskapazitäten und Arbeitspunkt eine Änderung in der Frequenz eintreten. Durch Benutzung der vorerwähnten Schaltung mit zwei Transistoren wird die Summe der Eingangs- und Ausgangskapazitäten in den zwei Transistoren bei einer Regulierung fast konstant bleiben.

Um zu sichern, daß der Oszillator beim Regulieren nicht zu schwingen aufhört, sind beide Transistoren einer gemeinsamen Rückkopplungsspule L angeschlossen

AM-Zwischenfrequenz

Die Zwischenfrequenz ist mit zwei keramischen Filtern 2X1 und 2X2 aufgebaut, wodurch eine gute Selektivität erzielt wird. Ein keramisches Filter besitzt die Eigenschaft, daß es gegenüber einer der Grundfrequenz nahen Frequenz als ein Reihenresonanzkreis und einer anderen Frequenz gegenüber als ein Parallelresonanzkreis wirkt. Siehe Skizze.



Äquivalent diagram for et keramisk filter. Equivalent circuit for a ceramic filter. Äquivalent Schaltbild für ein keramisches Filter.

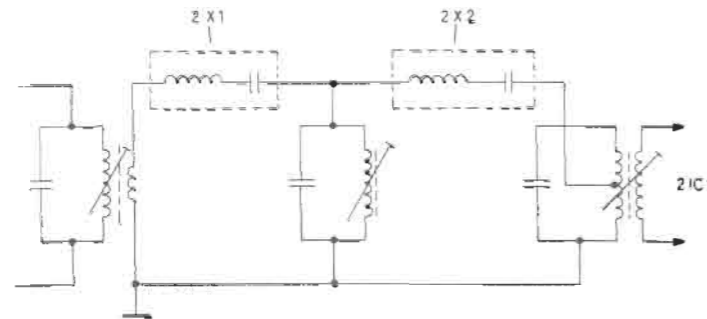


A capacitor inserted in series with the ceramic filter will make the series resonant frequency higher. A capacitor connected in parallel across the ceramic filter will make the parallel resonant frequency lower.

Wird ein Kondensator mit dem keramischen Filter in Reihe geschaltet, wird die Reihenresonanzfrequenz höher. Wird ein Kondensator über das keramische Filter parallelgeschaltet, so wird die Parallelresonanzfrequenz niedriger.

The 1st IF circuit is connected to the collector of 2TR6. Coupling between this circuit and the 2nd IF circuit is through a ceramic filter, 2X1, which acts in fundamentally the same way as a series circuit.

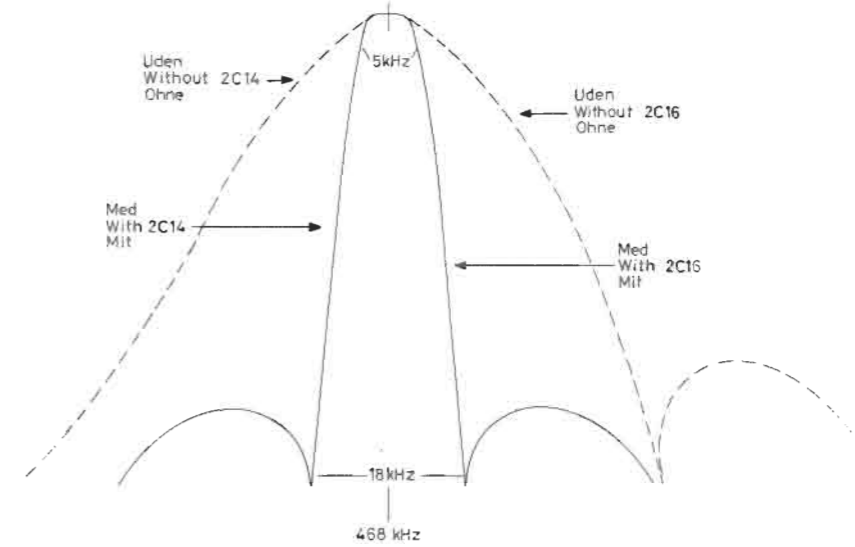
Am Kollektor des 2TR6 befindet sich der 1. Zf-Kreis. Die Kopplung von diesem zum 2. Zf-Kreis erfolgt über ein keramisches Filter 2X1, das grundsätzlich wie ein Reihenkreis arbeitet.



Principialdiagram Simplified circuit diagram Ersatzschaltbild

Capacitor 2C14 shifts the parallel resonant frequency of 2X1 to 468 kHz minus 9 kHz, causing the left slope of the IF curve to become more steep. See sketch. The signal passes via the 2nd IF circuit - a parallel circuit - to the second ceramic filter, 2X2. A capacitor, 2C16, in parallel across this filter makes the IF curve more steep because the parallel resonant frequency becomes lower.

Der Kondensator 2C14 verlegt die Parallelresonanzfrequenz im 2X1 auf 468 kHz -9 kHz, was bewirkt, daß die linke Flanke der Zf-Kurve steiler wird. Siehe Skizze. Das Signal wird über den 2. Zf-Kreis, der ein Parallelkreis ist, zum zweiten keramischen Filter 2X2 gekoppelt. Parallel über diesem Filter liegt ein Kondensator 2C16, der die Zf-Kurve steiler macht, da die Parallelresonanzfrequenz niedriger wird.



The IF signal thereafter passes to a tap on the 3rd IF circuit, from where it is fed to pin 2 of IF amplifier 2IC1. The amplified signal is taken off at pin 13 and fed to the AM detector, from where AGC bias voltage is taken off, and is applied to pin 4 of 2IC1.

Danach geht das Zf-Signal hinein auf einen Abgriff im 3. Zf-Kreis, von wo aus es zum Stift 2 der 2IC1 gekoppelt wird, die als Zf-Verstärker arbeitet. Das verstärkte Signal wird am Stift 13 abgegriffen und geht von dort aus zum AM-Detektor, bei dem die AVR-Spannung abgenommen wird und zum Stift 4 der 2IC1 geführt wird.

AM Indicator Lamp

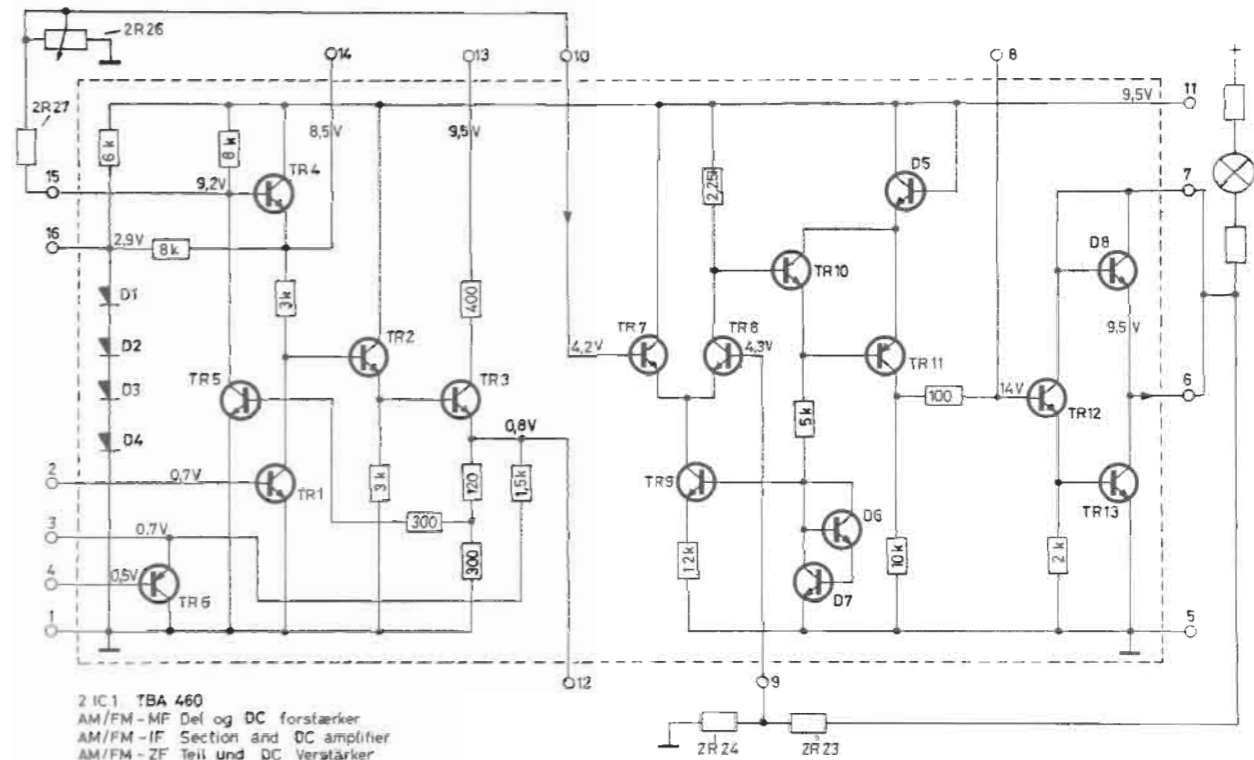
The AGC bias voltage also serves as control voltage for the indicator lamp circuit. A voltage is fed from pin 15 of 2IC1 through 2R27 to pin 10.

Anzeigelicht AM

Die AVR-Spannung wird gleichzeitig als Steuerspannung für das Anzeigelicht benutzt. Vom Stift 15 der 2IC1 wird eine Spannung über 2R27 zum Stift 10 geführt.

2R26 controls the brightness level. The voltage is amplified in 2IC1 (the DC amplifier) and taken off at pin 6, from where it is fed to the indicator lamps through two diodes, 2D7 / 2D8. The diodes ensure that the lamps show equal brightness.

Mit dem 2R26 läßt sich die Helligkeit einstellen. Die Spannung wird im 2IC1 (im DC-Verstärker) verstärkt und am Stift 6 abgegriffen, von wo aus es durch die zwei Dioden 2D7 / 2D8 zu den Anzeigelampen geführt wird. Die Dioden sichern, daß die Lampen gleich stark leuchten.



2 IC1: TBA 460 AM/FM-MF Del og DC forstærker AM/FM-IF Section and DC amplifier AM/FM-ZF Teil und DC Verstärker

Decoder

From the FM detector, the stereo signal is applied to the base of 2TR8 from where the 19 kHz signal is taken off in a resonant circuit connected to the collector and thereafter amplified in 2TR9 and doubled to 38 kHz in the full-wave rectifier composed of 2D11 / 2D12. The 38 kHz signal is amplified in 2TR11 before being applied to the ring demodulator, in which it is used to restore the carrier to the stereo signal.

The MPX signal is taken off at the emitter of 2TR8 and fed to the midpoint of the ring demodulator secondary. The 19 kHz signal is balanced out by means of the RC network composed of 2C53 and 2R63, the signal at the collector of 2TR8 being in phase opposition to the signal at the emitter. Transistor 2TR12 will act as a short-circuit on stereo signals because it is driven by the signal from the full-wave rectifier and so connects 2C59 to chassis potential – in other words, the ring demodulator midpoint will be connected to chassis potential.

The right and left channels are restored in the ring demodulator, from where the AF signals pass to separate transistors, 2TR13 and 2TR14, and from where to the AF amplifier. Potentiometer 2R92 permits adjustment to max. channel separation. 2TR10 likewise receives a signal from the full-wave rectifier. When drive is applied to the transistor, the stereo lamp in the collector circuit will turn on.

During AM and FM mono broadcasts 2TR10 and 2TR12 will draw no current. 2TR12 will act as a high impedance, and the AF signal will pass from the 2TR8 emitter through 2R62, 2R81 and out to 2TR13 / 2TR14.

During reception of very weak FM signals the base of 2TR15 will obtain no signal, with the result that the transistor will draw no current. Maximum voltage will be present at the collector, and this voltage is applied to the emitter of 2TR9, cutting off that transistor. This will cause the receiver to reproduce the weak stereo signal as a mono signal.

AF Section

The amplifier has tape recorders and gramophone inputs. The gramophone can be rewired from LO to HI, altering the voltages at 2TR16 / 2TR24.

The description of the amplifier will refer to the left channel. The signal is fed to 2TR16 where it is amplified and thereafter applied to 2TR17, from where it goes to the tone controls. 2TR18 functions as a negative-feedback amplifier for the tone control. From there, the signal passes to the volume and balance potentiometers and on to 2TR19 and 2TR20. 2TR21 controls the no-signal current of the output transistors.

Decoder

Vom FM-Detektor wird das Stereosignal zur Basis des 2TR8 geleitet, wo die 19 kHz in einem abgestimmten Kreis am Kollektor abgegriffen, im 2TR9 verstärkt und auf 38 kHz im Doppelgleichrichter 2D11 / 2D12 verdoppelt werden. Die 38 kHz werden im 2TR11 verstärkt, ehe sie zum Ringdemodulator gehen, wo sie zum Wiedereinsetzen der Trägerwelle ins Stereosignal benutzt werden.

Das MPX-Signal wird am Emitter des 2TR8 abgegriffen und zum Mittelpunkt des Sekundärkreises des Ringdemodulators geführt. Die 19 kHz werden mit Hilfe des RC-Gliedes 2C53 und 2R63 ausbalanciert, wobei das Signal am Kollektor vom 2TR8 mit dem Signal am Emitter in Gegenphase ist. Der Transistor 2TR12 wird bei einem Stereosignal als Kurzschluß wirken, da er vom Signal des Doppelgleichrichters angesteuert wird, und hierdurch wird 2C59 nach Masse gelegt, und das heißt, daß der Mittelpunkt des Ringdemodulators nach Masse gelegt wird.

Im Ringdemodulator werden der rechte und der linke Kanal wieder hergestellt, von wo aus die NF-Signale zu je ihrem Transistor 2TR13 und 2TR14, und von dort zum NF-Verstärker weitergehen. Mit dem Drehwiderstand 2R92 kann auf maximale Kanal-trennung eingestellt werden. Der 2TR10 erhält ebenfalls ein Signal vom Doppelgleichrichter. Wenn der Transistor angesteuert wird, wird die Stereolampe im Kollektor brennen.

Bei AM- und Monosendungen werden 2TR10 und 2TR12 keinen Strom fließen lassen. 2TR12 wird wie eine große Impedanz wirken, und das NF-Signal wird vom Emitter des 2TR8 durch 2R62, 2R81 und hinaus zum 2TR13 / 2TR14 gehen.

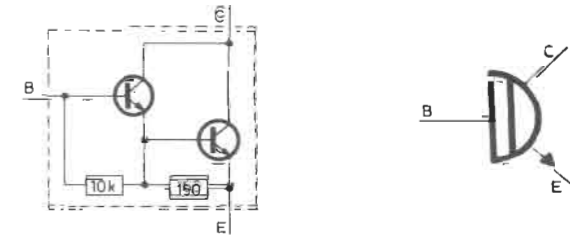
Beim Empfang von schwachen FM-Signalen wird der Basis vom 2TR15 kein Signal zugeführt, wodurch kein Strom durch den Transistor fließt. Der Kollektor wird maximale Spannung haben, die dem Emitter des 2TR9 zugeführt wird und diesen sperrt. Hierdurch wird der Empfänger das schwache Stereosignal als Monosignal wiedergeben.

NF-Teil

Der Verstärker besitzt Eingänge für Tonbandgerät und Phono. Der Phonoeingang kann durch Umlöten von LO in HI geändert werden, wodurch die Spannungen am 2TR16 / 2TR24 geändert werden.

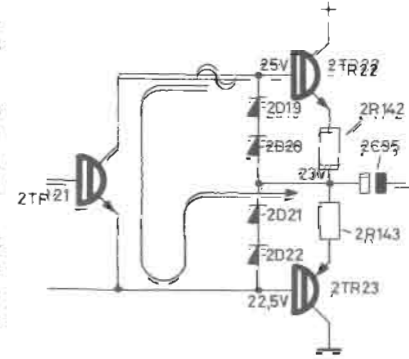
Bei der Erwähnung des Verstärkers wird auf den linken Kanal hingewiesen. Das Signal geht zum 2TR16, wo es verstärkt und zum 2TR17 und von dort zu den Klangreglern geführt wird. 2TR18 arbeitet als Gegenkopplungsverstärker zur Klangregelung. Von hier geht das Signal zu den Lautstärke- und Balancedrehwiderständen und weiter zu den Transistoren 2TR19 und 2TR20. Mit 2TR21 wird der Leerlaufstrom der Endtransistoren eingestellt.

The output circuit uses Darlington-coupled transistors which have high input impedance and high current gain. The Darlington transistor imposes no load on the preceding stages, resulting in very low distortion. The driver and output transistors are enclosed in a common case together with two resistors, as will appear from the sketch.



The output circuit is short-circuit and overload proof by means of diodes 2D19, 2D20, 2D21 and 2D22.

When the output-stage current exceeds 5 amps., the signal will be clipped due to the fact that the voltage between the midpoint and the 2TR22 base will be 3.6 volts on positive half-cycles. Transistor 2TR21 is adjusted so that the voltage across it is 2.5 volts. The sum of this voltage and the voltage across diodes 2D21 / 2D22 will be 3.6 volts too.



The result is, that 2TR21 and 2D21 / 2D22 will pass part of the signal to the midpoint, so that it will be clipped and the current in the output stage will drop. The sketch illustrates the function at a positive half-cycle. The signal will be similarly clipped on negative half-cycles except that it will be diodes 2D19 / 2D20 together with 2TR21 which conduct and the voltage across 2R143 which determines when the signal will be clipped.

Power Supply

The output amplifier operates on a supply voltage of 48 volts and is powered directly from the rectifier, 2D8, bypassed by a 3000 µF capacitor. The other circuits operate on the stabilized power supply composed of 2TR32 / 2TR33, which delivers 32 volts.

Im Ausgang werden darlingtongekoppelte Transistoren benutzt, die eine hohe Eingangsimpedanz und eine große Stromverstärkung besitzen. Die Darlingtontransistoren belasten die vorhergehenden Stufen nicht, was eine sehr niedrige Verzerrung bewirkt. Wie aus der Skizze ersichtlich, befinden sich Treiber- und Endtransistor zugleich mit zwei Widerständen im gleichen Gehäuse.

Der Ausgang ist mit Hilfe der Dioden 2D19, 2D20, 2D21 und 2D22 gegen Kurzschluß und Übersteuerung gesichert.

Wenn der Strom im Ausgang 5 Amp. übersteigt, wird das Signal beschnitten, indem die Spannung zwischen dem Mittelpunkt und der Basis vom 2TR22 bei einer positiven Halbperiode 3,6 Volt betragen wird.

Der Transistor 2TR21 ist so eingestellt, daß er eine Spannung von 2,5 Volt über sich hat. Diese Spannung zugleich mit der Spannung über den Dioden 2D21 / 2D22 wird auch 3,6 Volt betragen.

Dies bewirkt, daß 2TR21 und 2D21 / 2D22 einen Teil des Signals zum Mittelpunkt führen, wodurch es beschnitten wird und der Strom im Ausgang sinkt. In der Skizze ist die Funktion bei einer positiven Halbperiode gezeigt. In gleicher Weise wird das Signal bei einer negativen Halbperiode beschnitten; dann sind es bloß die Dioden 2D19 / 2D20, die zusammen mit 2TR21, der leitet, und die Spannung über 2R143, welche bestimmen, wann das Signal beschnitten wird.

Stromversorgung

Der Endverstärker arbeitet mit einer Speisespannung von 48 Volt und wird direkt vom Gleichrichter 2D8 gespeist, der mit einem 3000 µF-Elko abgekoppelt ist. Die sonstigen Schaltungen werden vom stabilisierten Netzteil bestehend aus 2TR32 / 2TR33 gespeist, der 32 Volt abgibt.

ADJUSTMENTS

Voltages	1
Currents	2-3
AM Alignment	4-8
FM Alignment	9-12
Decoder	13-14

ÜBERSICHT ÜBER ABGLEICHUNGEN

Spannungsabgleich	1
Stromabgleich	2-3
AM-Abgleich	4-8
FM-Abgleich	9-12
Abgleich von Decoder	13-14

SYMBOLS

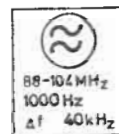
ERKLÄRUNG DER SYMBOLE

Sweep generator. Shown here with a frequency swing of ± 0.5 MHz and modulated with 1000 Hz tone.



Gibt einen Kippgenerator an. Hier mit einem Frequenzhub von $\pm 0,5$ MHz gezeigt und mit 1000 Hz moduliert.

Signal generator. Shown modulated with 1000 Hz tone and with frequency swing of 40 kHz.



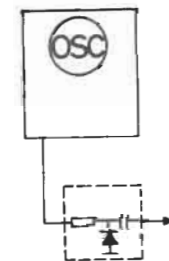
Gibt einen Meßsender an. Hier mit 1000 Hz moduliert und mit einem Frequenzhub von 40 kHz.

Stereo coder with frequency swing of 40 kHz, multiplex signal of 1 kHz and Piloton 8 - 10 % an.



Gibt einen Stereo coder mit einem Frequenzhub von 40 kHz, Multiplexsignal von 1 kHz und Piloton 8 - 10 % an.

Oscilloscope with diode probe.



Oszilloskop mit Diodentastkopf.

Trimmer potentiometer.



Trimpotentiometer.

Dust-iron cores, trimmer capacitors or potentiometers to be adjusted in numerical sequence.



Eisenkerne, Trimmer oder Trimpotentiometer, die der Nummernreihe nach zu justieren sind.

Denotes tuning to maximum response.



Gibt Justierung auf Maximum Kurve an.

Denotes tuning to minimum response.

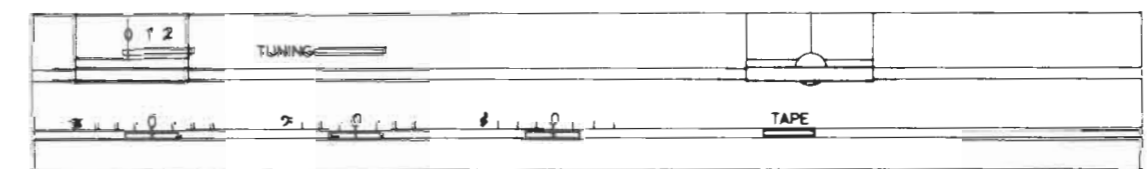
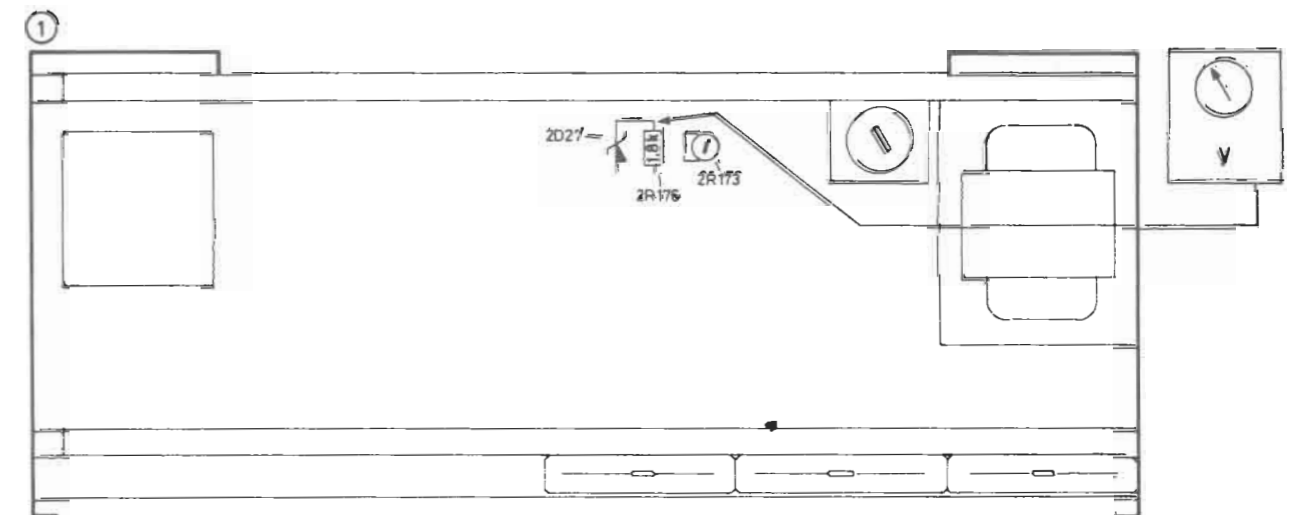
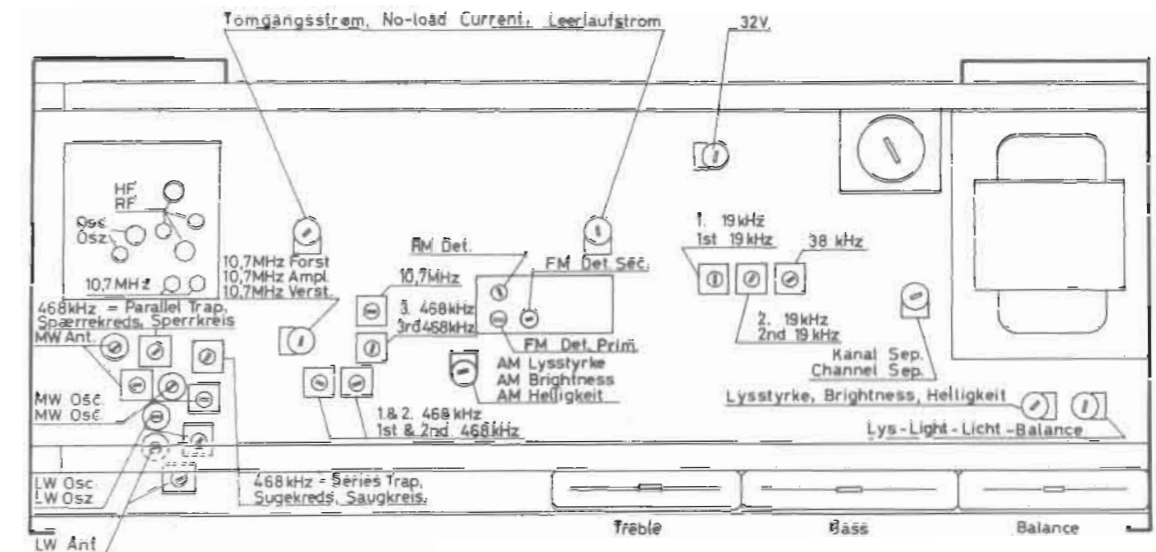


Gibt Justierung auf Minimum Kurve an.

Coil numbered as shown to be detuned by screwing the dust-iron core outwards.

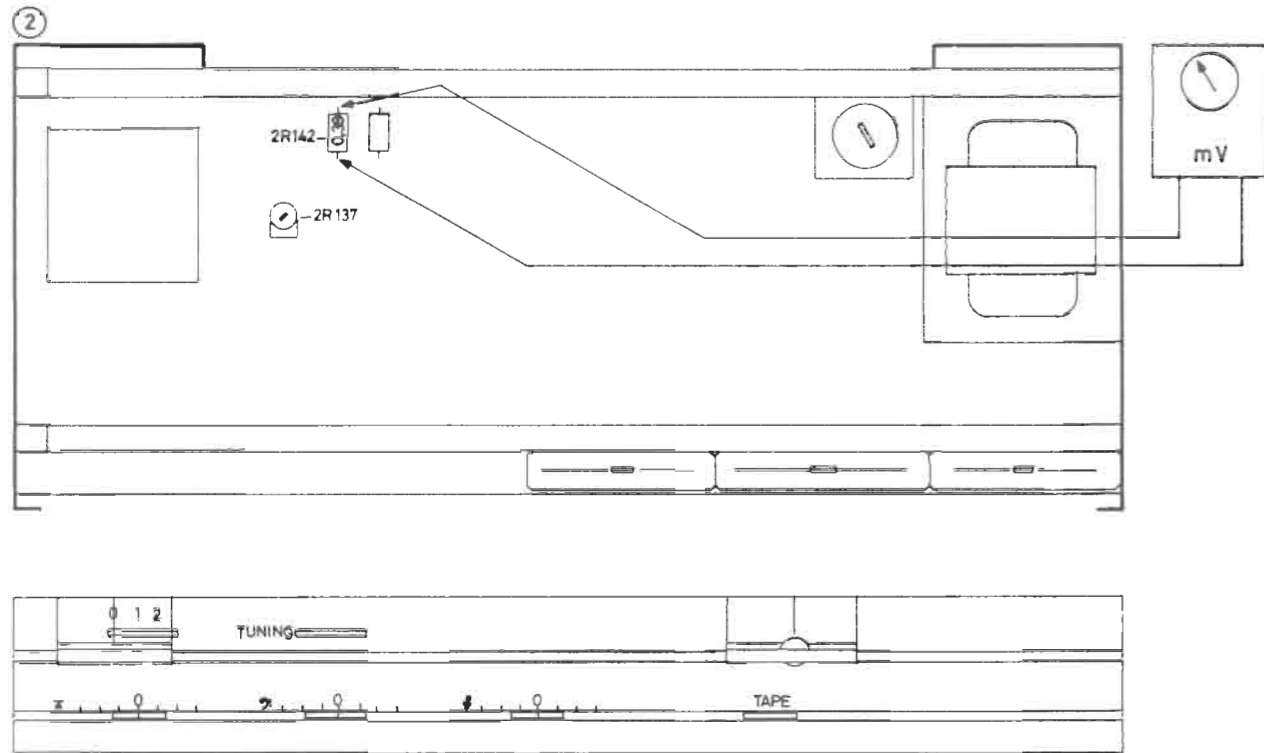


Spule mit angegebener Nummer durch Herausdrehen des Eisenkerns verstimmen.



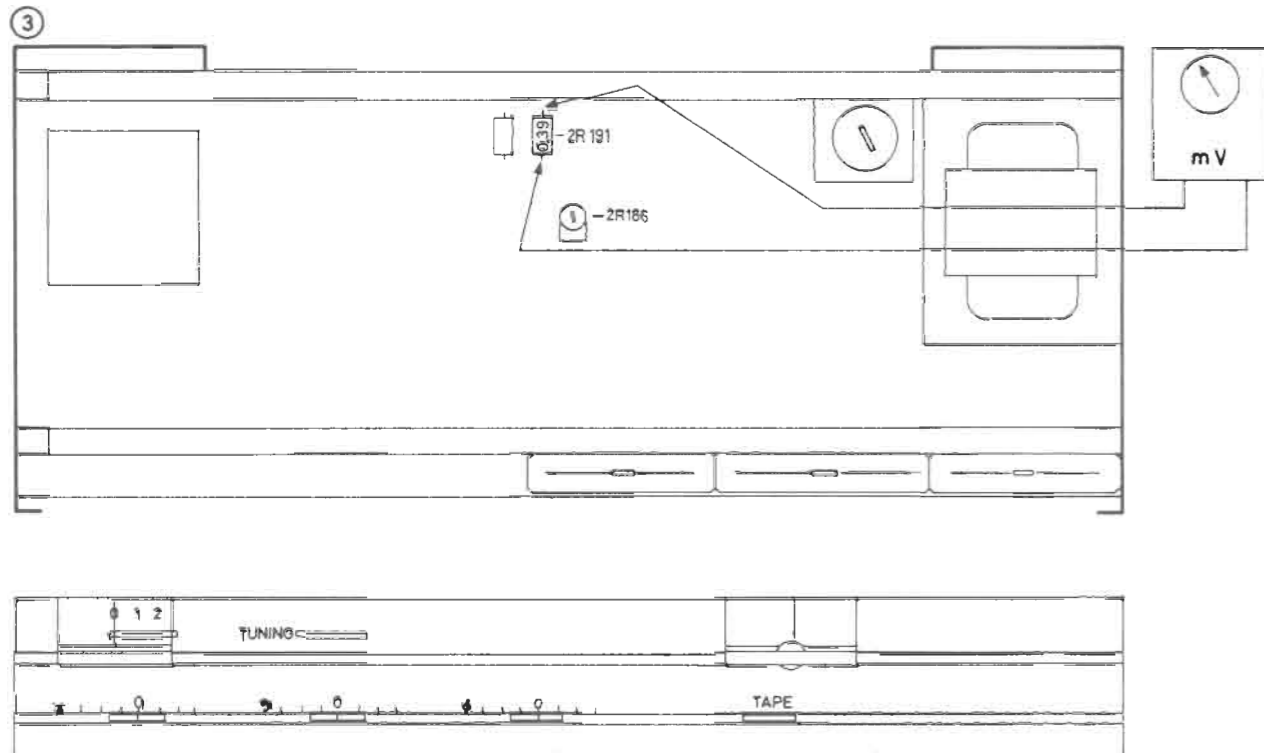
Adjust supply voltage to 32 volts. Volume control at minimum.

Versorgungsspannung auf 32 Volt einregeln. Laufstärkeregelung herabgedreht.



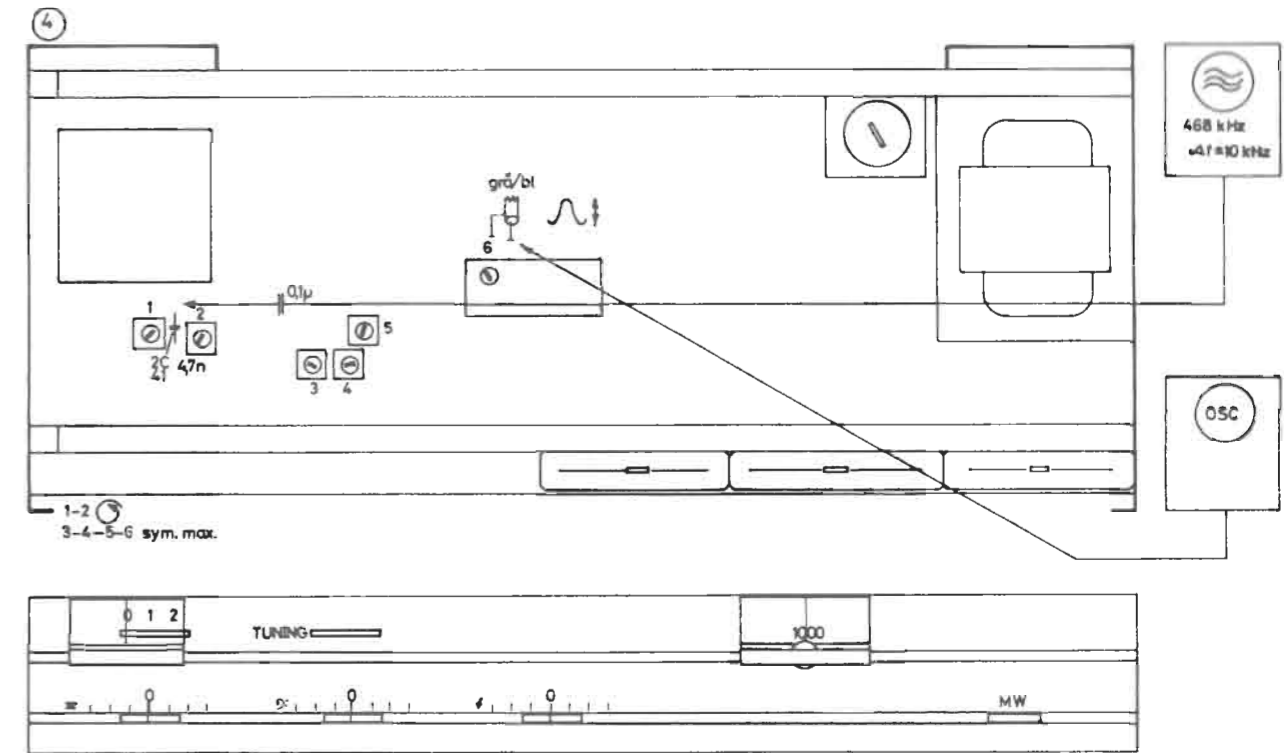
Adjust left-channel no-signal current to 10 mV across 0.39 ohm. Volume control at minimum. With 0.39 ohm unsoldered and ammeter inserted, no-signal current should be adjusted to 25 mA.

Leerlaufstrom im linken Kanal entsprechend 10 mV über 0,39 Ohm einregeln. Lautstärkeregelung herabgedreht. Nach Ablötung des 0,39-Ohm-Widerstandes und Einschalten eines Amperemeters ist der Leerlaufstrom auf 25 mA einzuregeln.



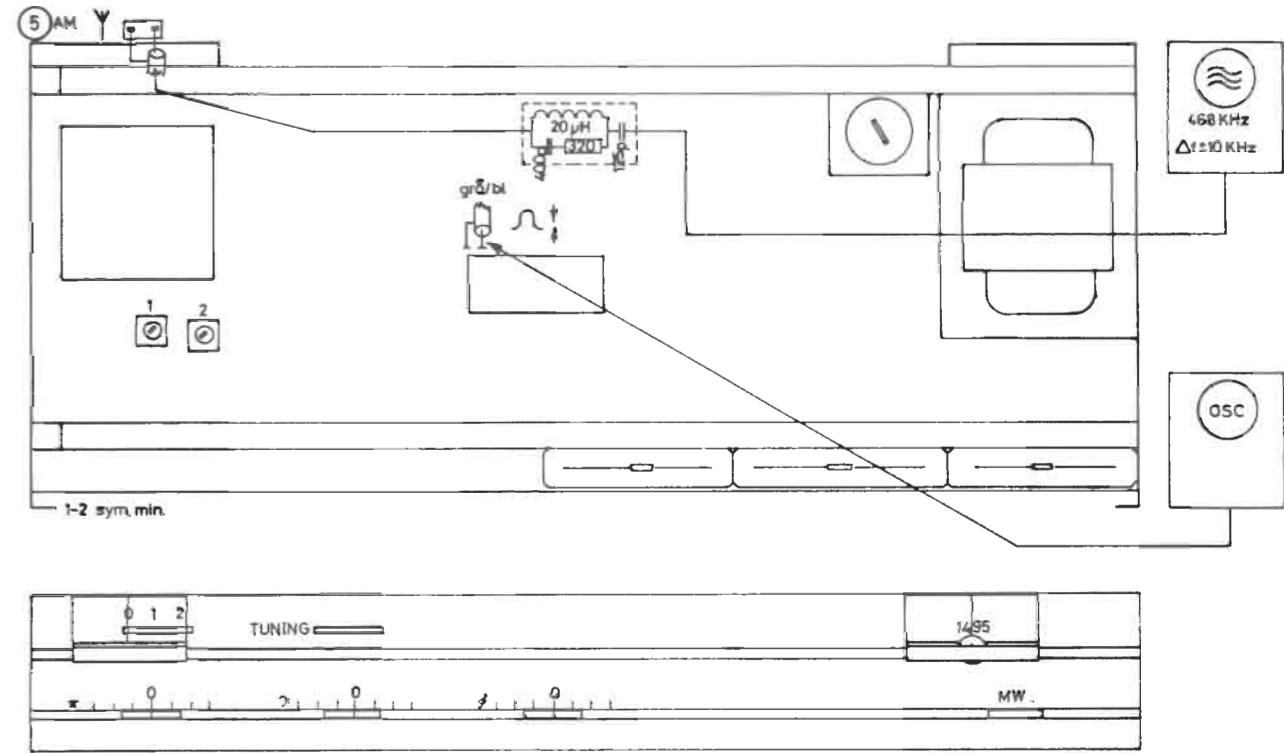
Adjust right-channel no-signal current to 10 mV across 0.39 ohm. Volume control at minimum. With 0.39 ohm unsoldered and ammeter inserted, no-signal current should be adjusted to 25 mA.

Leerlaufstrom im rechten Kanal entsprechend 10 mV über 0,39 Ohm einregeln. Lautstärkeregelung herabgedreht. Nach Ablötung des 0,39-Ohm-Widerstandes und Einschalten eines Amperemeters ist der Leerlaufstrom auf 25 mA einzuregeln.



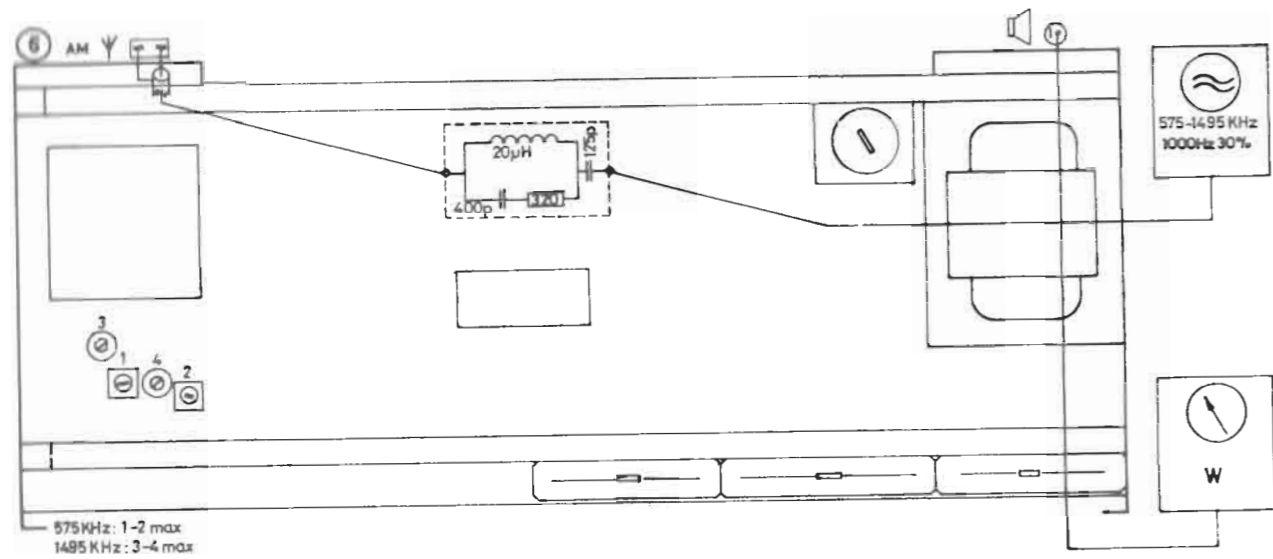
AM-IF alignment. Centre frequency can be 468 kHz \pm 1.5 kHz due to ceramic filter tolerances.

Abgleichen der AM-Zf. Die Mittelfrequenz kann 468 kHz \pm 1,5 kHz wegen der Toleranzen der keramischen Filter betragen.

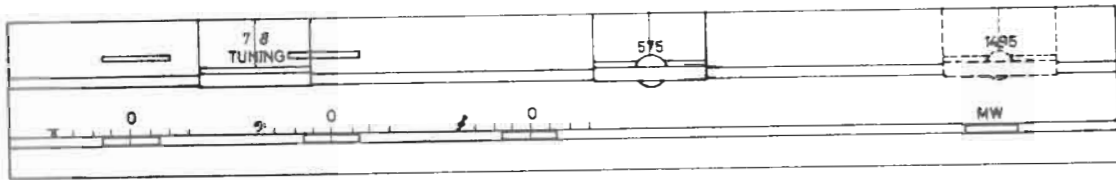


Alignment of 468 kHz parallel and series traps.

Abgleichen des 468-kHz-Sperr- bzw. Saugkreises.

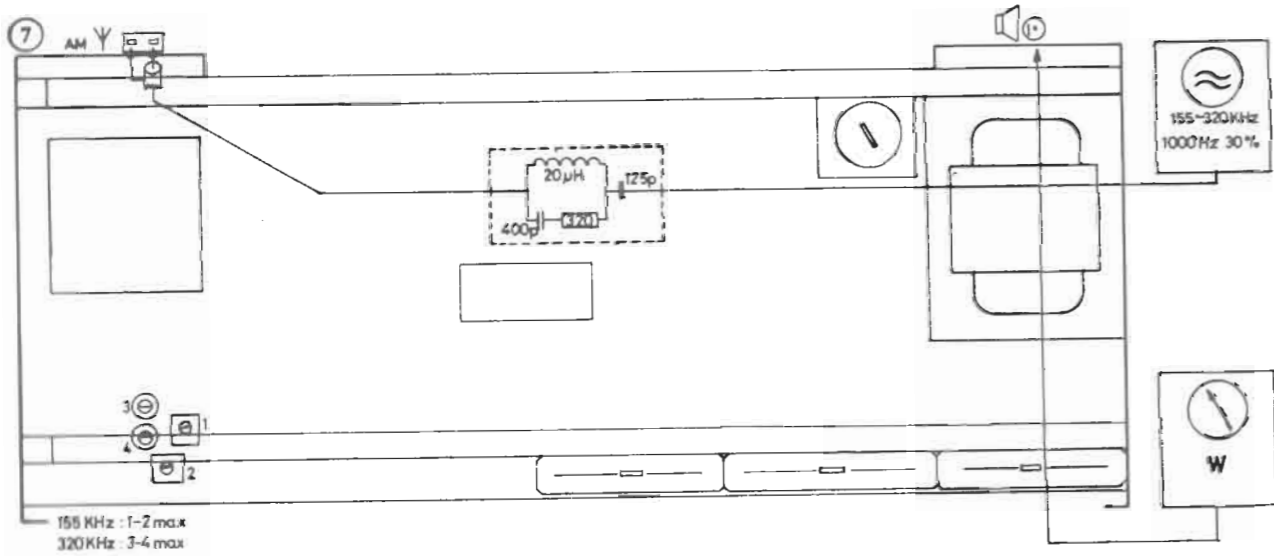


575 kHz: 1-2 max
1495 kHz: 3-4 max

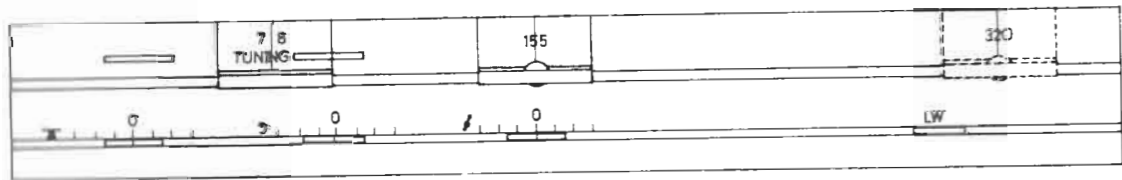


Alignment of MW signal-frequency circuits. 1007 kHz: 20 μ V/10 dB s/n.

Abgleichen der MW-Vorkreise. 1007 kHz: 20 μ V/10 dB Signalstörabstand.

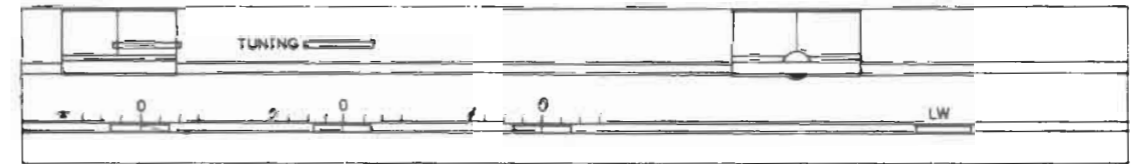
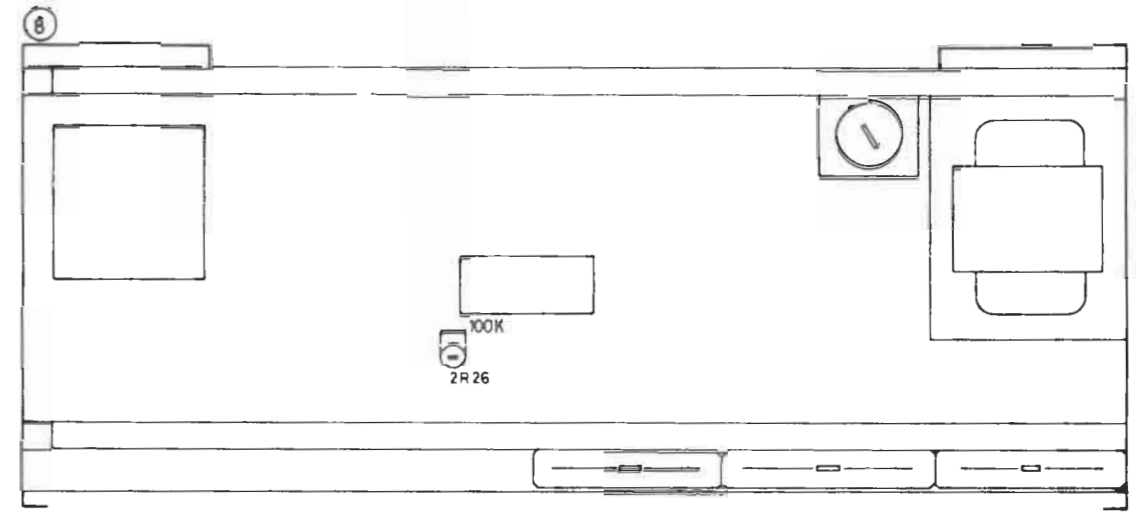


155 kHz: 1-2 max
320 kHz: 3-4 max



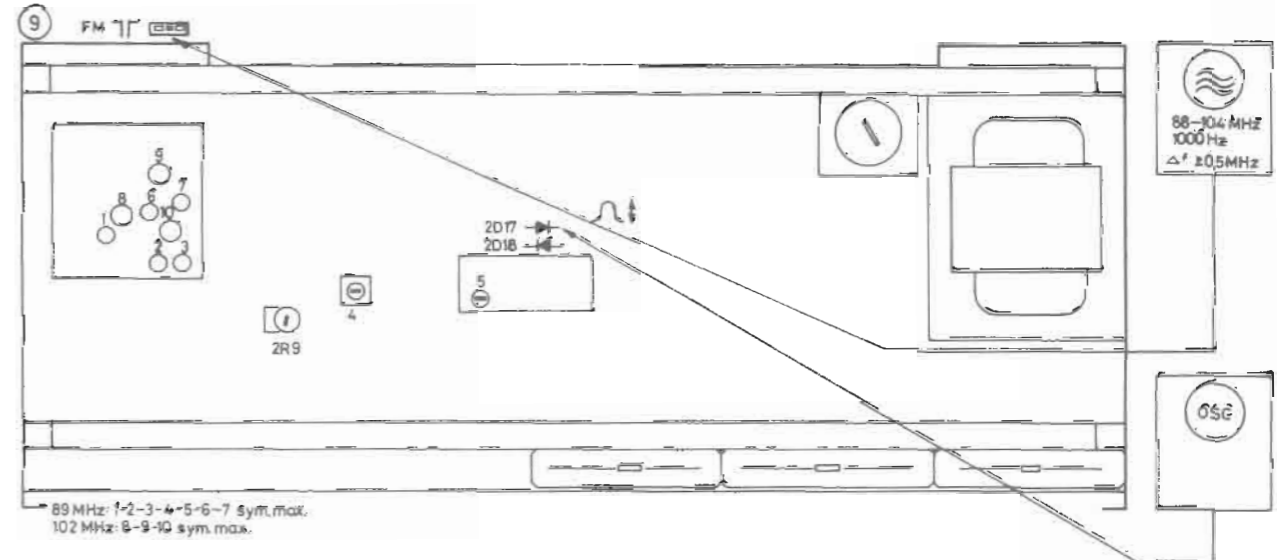
Alignment of LW signal-frequency circuits. 230 kHz: 15 μ V/10 dB s/n.

Abgleichen der LW-Vorkreise. 230 kHz: 15 μ V/10 dB Signalstörabstand.

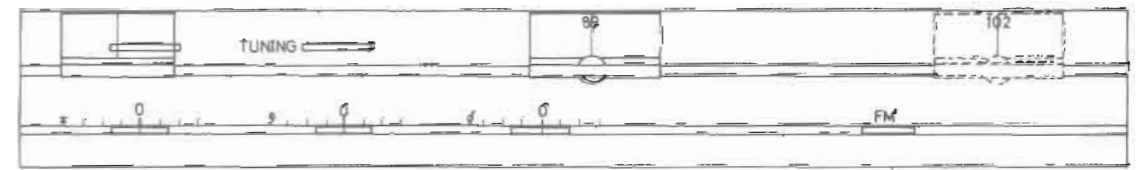


Adjustment of AM indicator brightness level. Set tuning knob so that no signal is received. Turn potentiometer fully clockwise and then back until indicator lamp brightness only just changes.

Einregelung von AM-Lichtstärke. Skalazeiger außerhalb einer Station. Drehwiderstand völlig im Uhrzeigersinn drehen und danach zurück bis zu dem Punkt, wo sich die Helligkeit der Anzeigelampe gerade ändert.

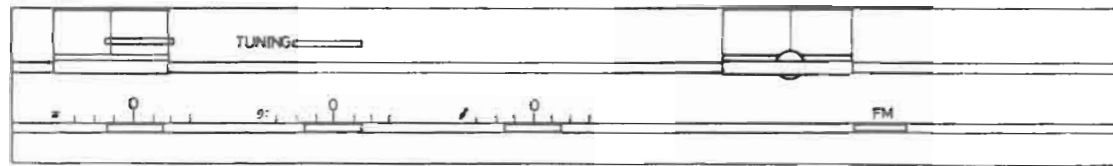
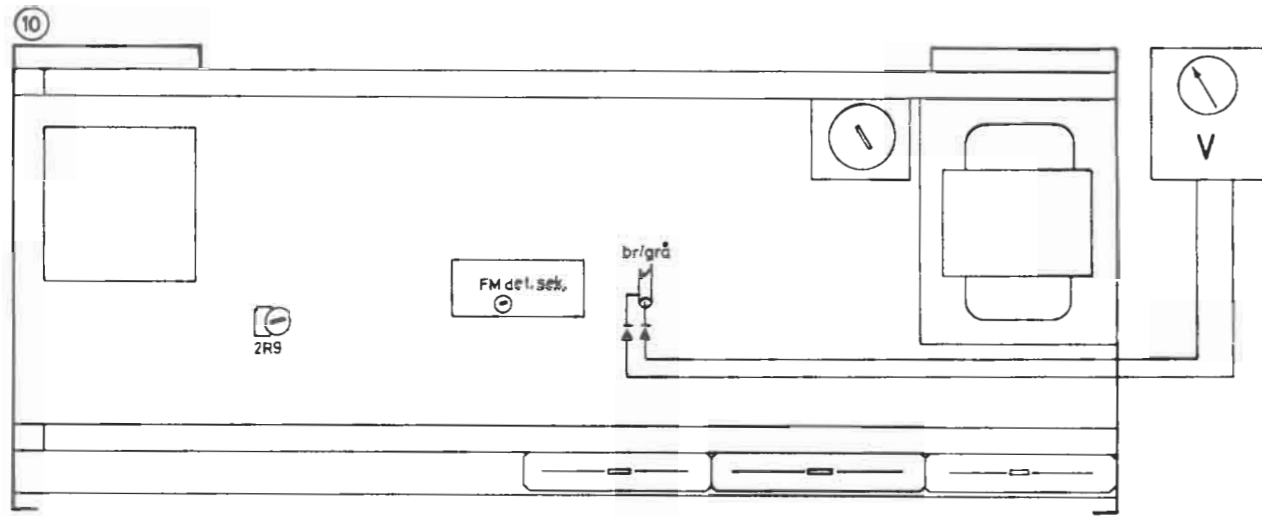


89 MHz: 1-2-3-4-5-6-7 sym. max.
102 MHz: 8-9-10 sym. max.



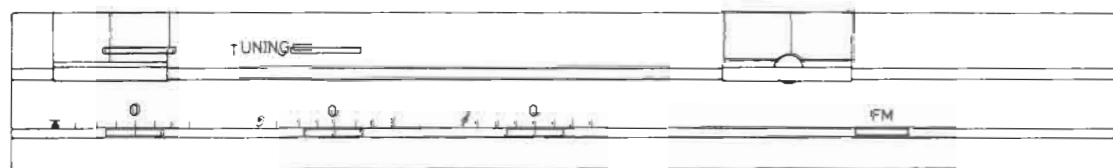
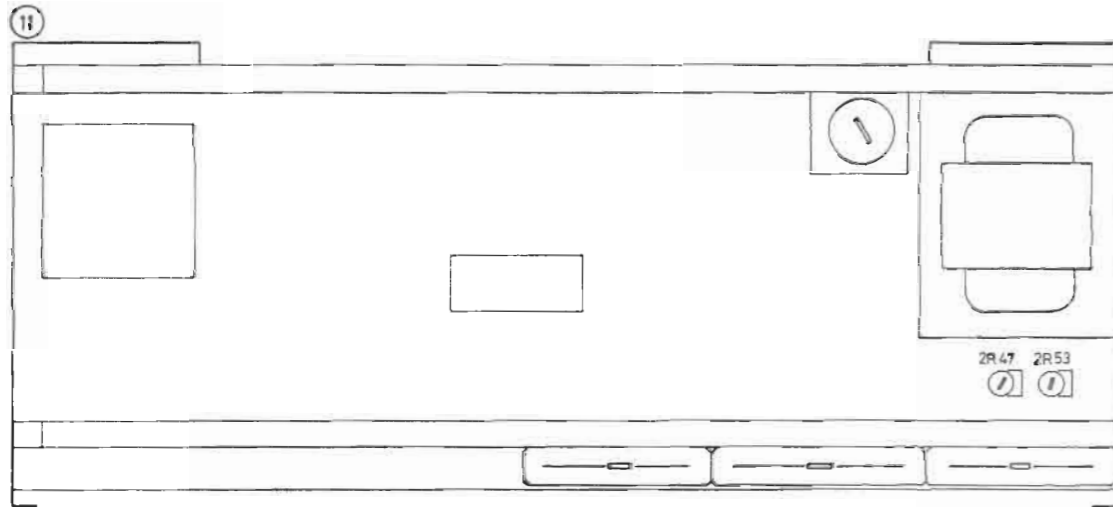
Alignment of FM front end and IF. Set potentiometer 2R9 at 3/4 of mechanical max. (clockwise) before aligning.

Abgleichen von FM-Tuner und Zf. Drehwiderstand 2R9 auf 3/4 der mechanischen Maximalstellung (im Uhrzeigersinn) vor dem Abgleich einstellen.



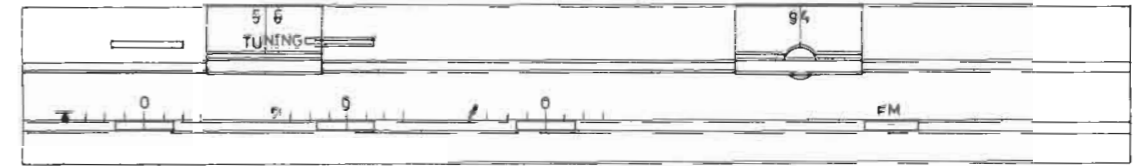
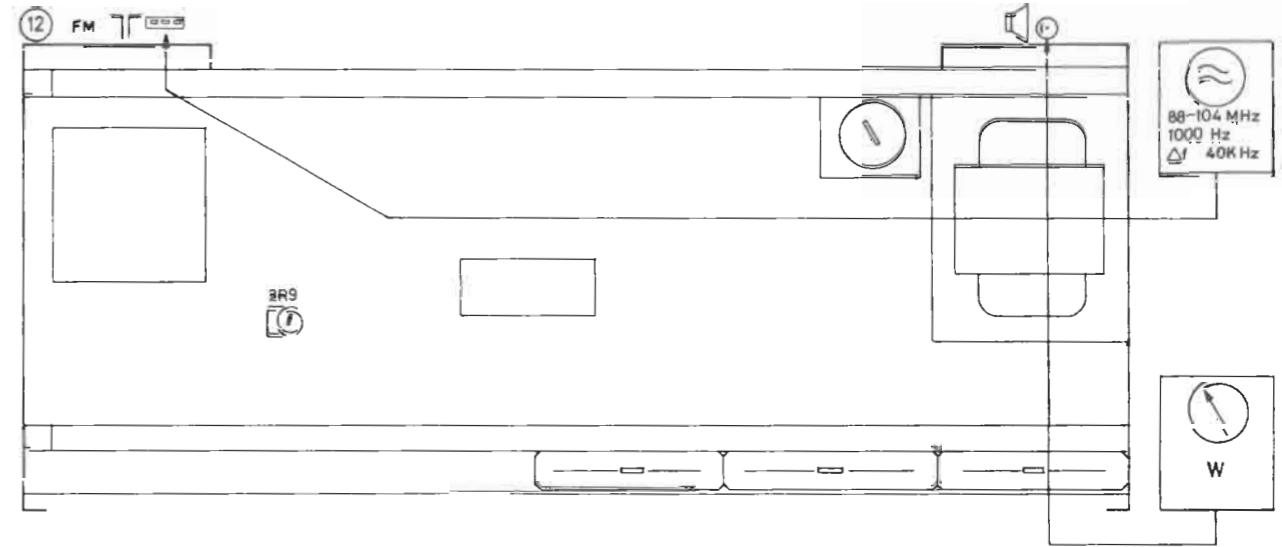
Alignment of FM det. sec. Set tuning knob so that no signal is received. Set 2R9 to 1/4 of mechanical max. (clockwise) and thereafter adjust detector sec. for zero VTVM reading.

Abgleichen von FM-Det.-Sek. Skalazeiger außerhalb einer Station. 2R9 auf 1/4 der mechanischen Maximalstellung (im Uhrzeigersinn) einstellen, wonach Detektor-Sek. auf 0 Volt am Röhrenvoltmeter eingeregelt wird.



Adjustment of indicator brightness. Set tuning knob so that no signal is received. Set potentiometer 2R53 so that the two lamps show equal brightness. Adjust 2R47 for weak brightness level.

Einstellung des Anzeigelichtes. Skalazeiger außerhalb einer Station. Drehwiderstand 2R53 so einstellen, daß die beiden Lampen gleich stark leuchten. 2R47 auf schwache Helligkeit einstellen.

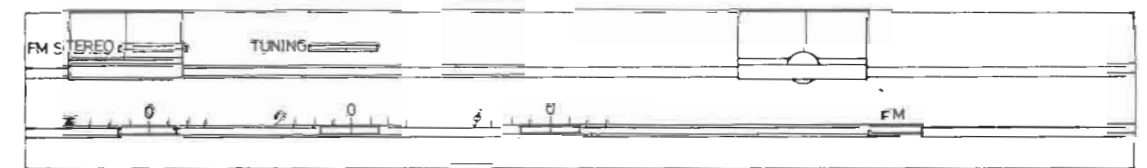
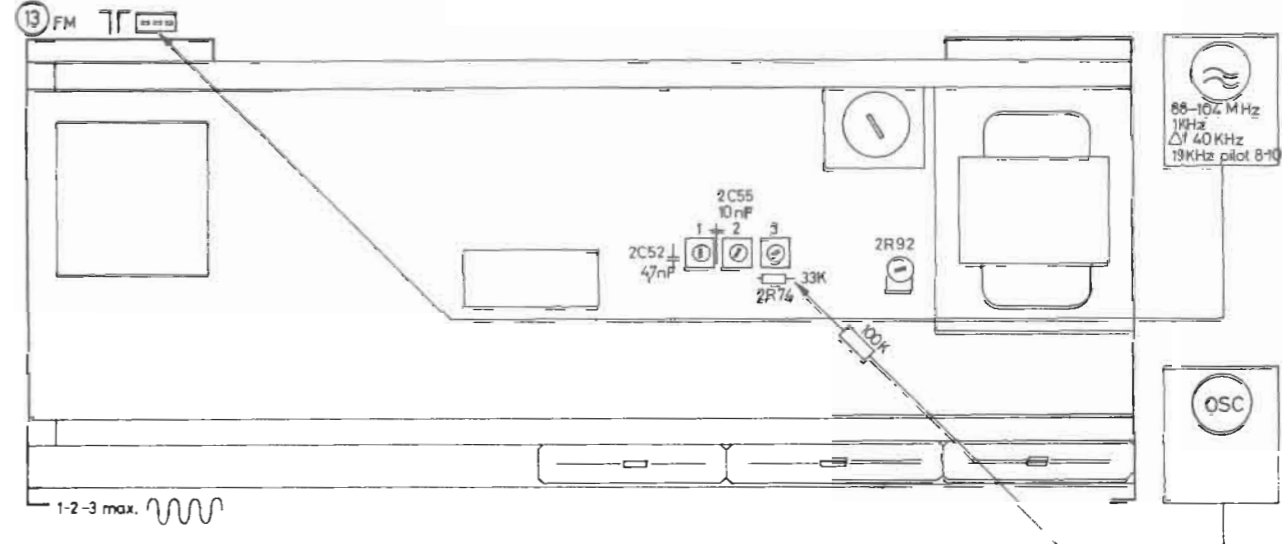


Adjustment of sensitivity.

- 2R9 at 1/4 of mechanical max. (clockwise) and 1 mV signal-generator output. Note wattmeter reading.
- Alter signal-generator output to 3 µV EMF; adjust 2R9 so that wattmeter reading is 3 dB below original reading.

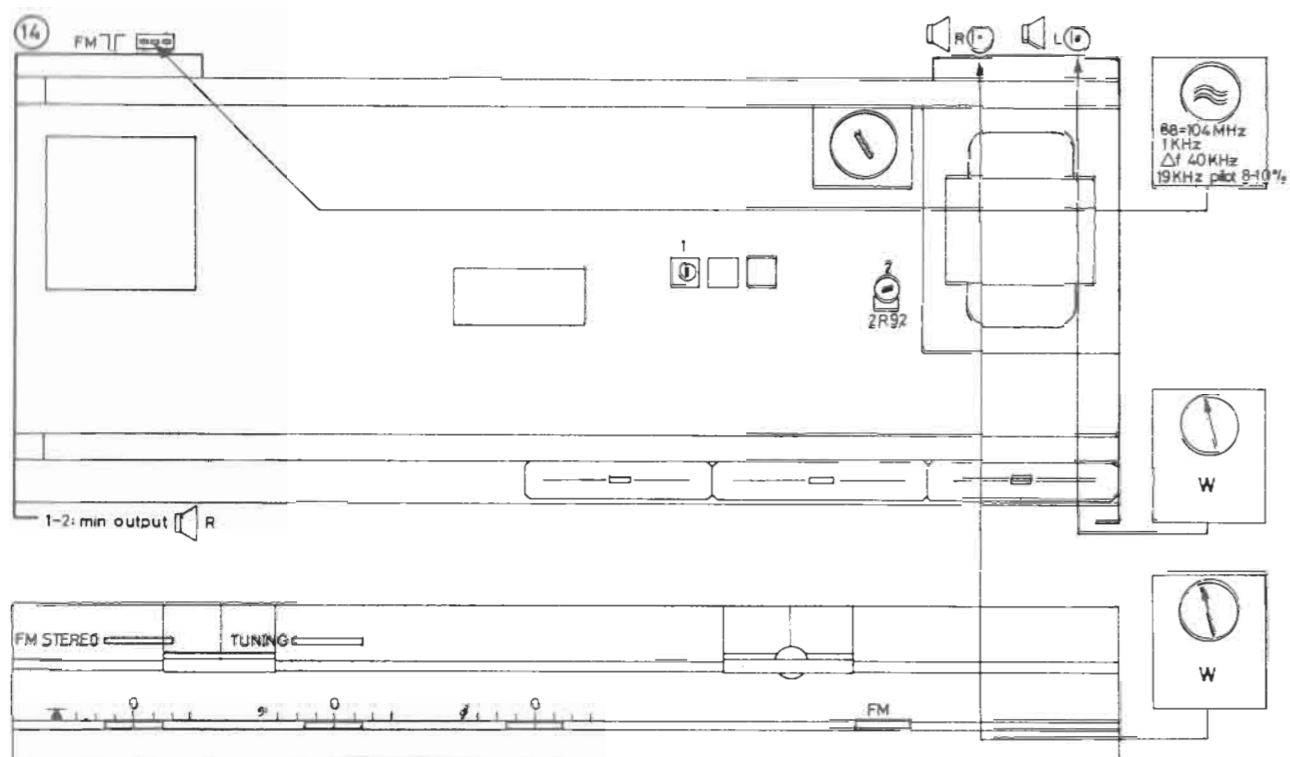
Einregeln der Empfindlichkeit.

- 2R9 auf 1/4 der mechanischen Maximalstellung (im Uhrzeigersinn) und Meßsender auf 1 mV einstellen. Ausschlag am Wattmeter ablesen.
- Output des Meßsenders auf 3 µV EMK ändern, 2R9 verstellen, bis die Anzeige am Wattmeter um 3 dB im Verhältnis zum abgelesenen Ausschlag zurückgegangen ist.



Adjustment of 19 kHz and 38 kHz circuits. Turn potentiometer 2R92 fully anticlockwise and adjust 1 - 2 - 3 for max. response.

Abgleichen der 19-kHz- und 38-kHz-Kreise, Drehwiderstand 2R92 völlig gegen Uhrzeigersinn drehen, und 1 - 2 - 3 ist auf max. abzugleichen.



Adjustment of channel separation. Left channel modulated.
Channel separation > 30 dB.

Einregeln der Kanaltrennung. Linker Kanal moduliert. Dämpfungsmaß zwischen den Kanälen > 30 dB.

NOTES / NOTIZEN

PARTS LIST FOR BEOMASTER 901, TYPE 2602

1	Moulding
2	Cabinet, teak
	Cabinet, rosewood
	Cabinet, oak
	Cover fabric
3	Nut M 3
4	Window, red
5	Holder
	Lamp housing
6	Lamp 12 V/0,03 A
7	Holder
	Lamp housing
8	Lamp 12 V/1 W
9	Socket
10	Screw ART 4261 2,84 X 9,52 mm
11	Screw AM 3 X 8 DIN 84
12	Screw ART 4261 2,84 X 9,52 mm
13	Washer
14	Window, green
15	Back plate (after series 03)
	Back plate (before series 03)
16	Cabinet plate, teak
	Cabinet plate, rosewood
	Cabinet plate, oak
17	Screw AM 3 X 5 DIN 84
18	Stop
19	Screw AM 2 X 6 DIN 84
20	Locking pin
21	Slide for knob
22	Bottom
23	Bushing
24	Plastic foot
25	Washer, 3,20
26	Screw AM 3 X 10 DIN 84
27	Slide knob
28	Screw AM 2 X 6 DIN 84
29	Slide for knob
30	Screw AM 3 X 5 DIN 84
31	Bracket with cord pulley
32	Volume knob
33	Stop
34	Slide for knob
35	Tuning knob
36	Front moulding
	Cloth tape, roll
37	Bracket
38	Locking plate
39	Screw 2,84 X 6,35 mm ART 4270
40	Screw 2,84 X 6,35 mm ART 4270
41	Screw 2,84 X 9,52 mm ART 4261
42	Back plate
43	Dial
44	Cabinet plate, teak
	Cabinet plate, rosewood
	Cabinet, oak
45	Holder
46	Pushbutton
47	Front moulding
	Cloth tape, roll
48	Spring
49	Screw AM 2 X 6 DIN 84

STÜCKLISTE FÜR BEOMASTER 901, TYP 2602

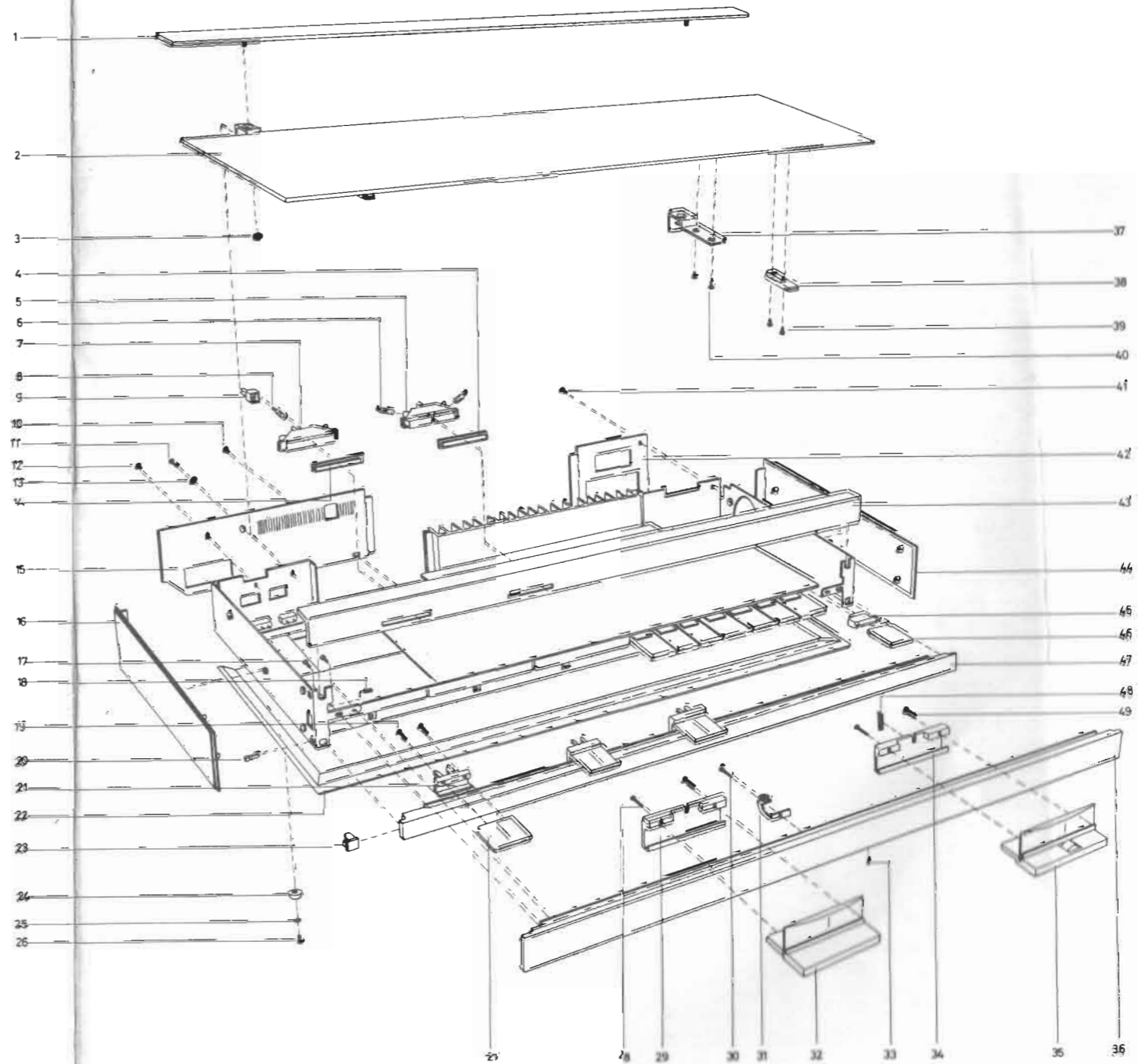
	Profilleiste	2568070
	Gehäuse, Teak	3411551
	Gehäuse, Palisander	3411553
	Gehäuse, Eiche	3411554
	Abdeckungsstoff	3446007
	Mutter M 3	2380011
	Fenster, rot	3370050
	Halter	3152073
	Lampengehäuse	3370056
	Lampe 12 V/0,03 A	8230023
	Halter	3152073
	Lampengehäuse	3370049
	Lampe 12 V/1 W	8230026
	Fassung	7201016
	Schraube ART 4261 2,84 X 9,52 mm	2013213
	Schraube AM 3 X 8 DIN 84	2038259
	Schraube ART 4261 2,84 X 9,52	2013213
	Seheibe	2622096
	Fenster grün	3370058
	Rückwärtige Abdeckung (nach Serie 03)	3452148
	Rückwärtige Abdeckung (vor Serie 03)	3452186
	Gehäuseplatte, Teak	3411761
	Gehäuseplatte, Palisander	3411763
	Gehäuseplatte, Eiche	3411764
	Schraube AM 3 X 5 DIN 84	2038208
	Anschlagklotz	2992042
	Schraube AM 2 X 6 DIN 84	2034211
	Verriegelungszapfen	2500005
	Schlitten für Taste	3015029
	Boden	3454116
	Buchse	2640023
	Gleitschützer	0585027
	Seheibe, 3,2 Ø	2622013
	Schraube AM 3 X 10 DIN 84	2038061
	Schiebeumschalter	2775268
	Schraube AM 2 X 6 DIN 84	2034211
	Schlitten für Taste	3015027
	Schraube AM 3 X 5 DIN 84	2038208
	Winkel mit Schnurrolle	2542365
	Lautstärketaste	2775236
	Anschlagklotz	2992043
	Schlitten für Taste	3015027
	Taste für Sendereinstellung	2775237
	Frontprofil	2568129
	Leinwandklebestreifen, Rolle	3947473
	Winkel	2548059
	Verriegelungsstück	3034018
	Schraube 2,84 X 6,35 mm ART 4270	2013000
	Schraube 2,84 X 6,35 mm ART 4270	2013000
	Schraube 2,84 X 9,52 mm ART 4261	2013213
	Rückwärtige Abdeckung	3452149
	Skala	2568068
	Gehäuseplatte, Teak	3411751
	Gehäuseplatte, Palisander	3411753
	Gehäuseplatte, Eiche	3411754
	Halter	3152082
	Druckknopf	2568096
	Frontprofil	2568128
	Leinwandklebestreifen, Rolle	3947473
	Feder	2810008
	Schraube AM 2 X 6 DIN 84	2034211

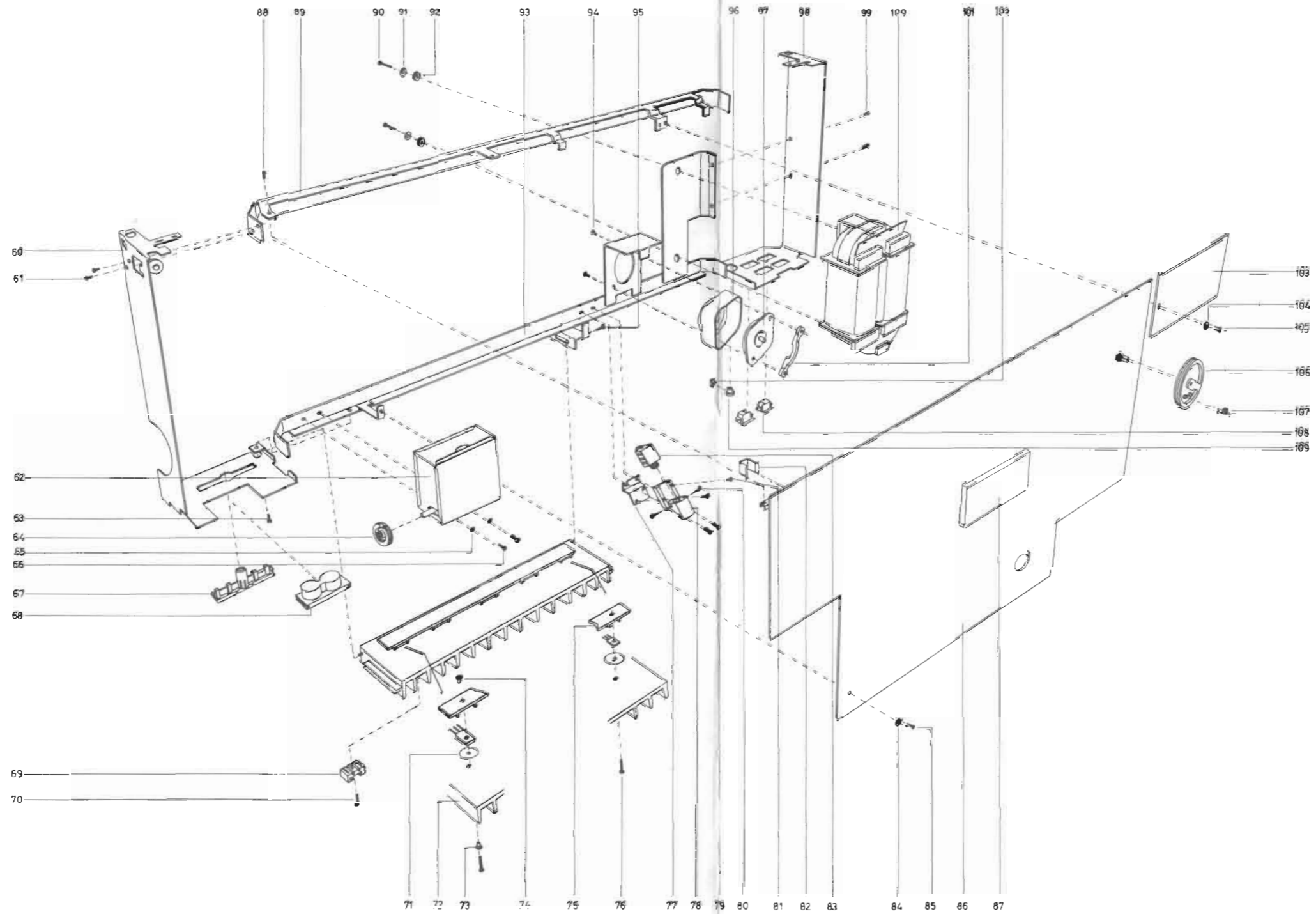
PARTS LIST FOR BEOMASTER 901, TYPE 2602

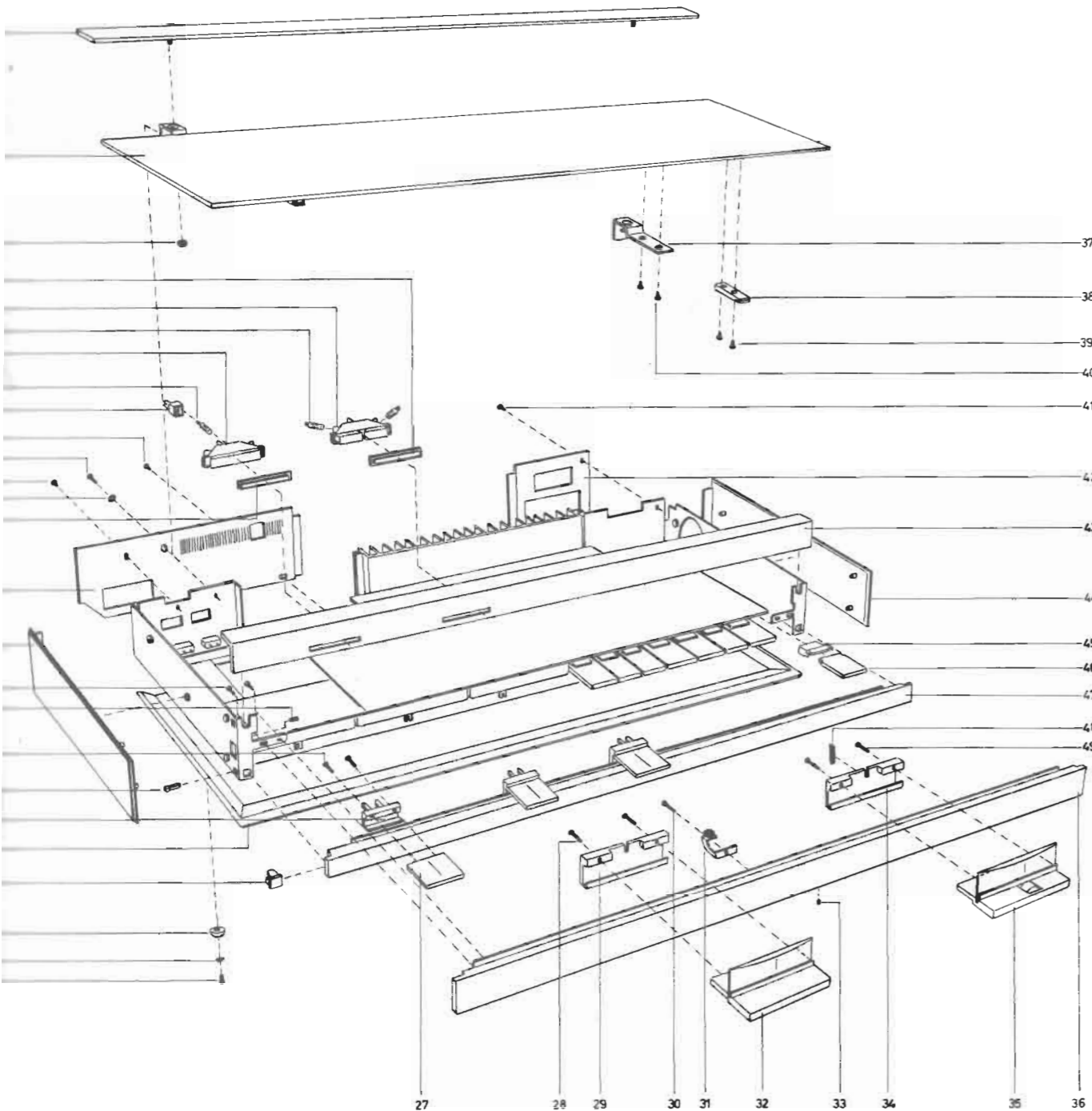
1	Moulding
2	Cabinet, teak
	Cabinet, rosewood
	Cabinet, oak
	Cover fabric
3	Nut M 3
4	Window, red
5	Holder
	Lamp housing
6	Lamp 12 V/0,03 A
7	Holder
	Lamp housing
8	Lamp 12 V/1 W
9	Socket
10	Screw ART 4261 2,84 X 9,52 mm
11	Screw AM 3 X 8 DIN 84
12	Screw ART 4261 2,84 X 9,52 mm
13	Washer
14	Window, green
15	Back plate (after series 03)
	Back plate (before series 03)
16	Cabinet plate, teak
	Cabinet plate, rosewood
	Cabinet plate, oak
17	Screw AM 3 X 5 DIN 84
18	Stop
19	Screw AM 2 X 6 DIN 84
20	Locking pin
21	Slide for knob
22	Bottom
23	Bushing
24	Plastic foot
25	Washer, 3,20
26	Screw AM 3 X 10 DIN 84
27	Slide knob
28	Screw AM 2 X 6 DIN 84
29	Slide for knob
30	Screw AM 3 X 5 DIN 84
31	Bracket with cord pulley
32	Volume knob
33	Stop
34	Slide for knob
35	Tuning knob
36	Front moulding
	Cloth tape, roll
37	Bracket
38	Locking plate
39	Screw 2,84 X 6,35 mm ART 4270
40	Screw 2,84 X 6,35 mm ART 4270
41	Screw 2,84 X 9,52 mm ART 4261
42	Back plate
43	Dial
44	Cabinet plate, teak
	Cabinet plate, rosewood
	Cabinet, oak
45	Holder
46	Push button
47	Front moulding
	Cloth tape, roll
48	Spring
49	Screw AM 2 X 6 DIN 84

STÜCKLISTE FÜR BEOMASTER 901, TYP 2602

Profilleiste	2568070
Gehäuse, Teak	3411551
Gehäuse, Palisander	3411553
Gehäuse, Eiche	3411554
Abdeckungsstoff	3446007
Mutter M 3	2380011
Fenster, rot	3370050
Halter	3152073
Lampengehäuse	3370056
Lampe 12 V/0,03 A	8230023
Halter	3152073
Lampengehäuse	3370049
Lampe 12 V/1 W	8230026
Fassung	7201016
Schraube ART 4261 2,84 X 9,52 mm	2013213
Schraube AM 3 X 8 DIN 84	2038259
Schraube ART 4261 2,84 X 9,52	2013213
Scheibe	2622096
Fenster grün	3370058
Rückwärtige Abdeckung (nach Serie 03)	3452148
Rückwärtige Abdeckung (vor Serie 03)	3452186
Gehäuseplatte, Teak	3411761
Gehäuseplatte, Palisander	3411763
Gehäuseplatte Eiche	3411764
Schraube AM 3 X 5 DIN 84	2038208
Anschlagklotz	2992042
Schraube AM 2 X 6 DIN 84	2034211
Verriegelungszapfen	2500005
Schlitten für Taste	3015029
Boden	3454116
Buchse	2640023
Gleitschützer	0585027
Scheibe, 3,2 Ø	2622013
Schraube AM 3 X 10 DIN 84	2038061
Schiebeumschalter	2775268
Schraube AM 2 X 6 DIN 84	2034211
Schlitten für Taste	3015027
Schraube AM 3 X 5 DIN 84	2038208
Winkel mit Schnurrolle	2542365
Lautstärkefaste	2775236
Anschlagklotz	2992043
Schlitten für Taste	3015027
Taste für Sendereinstellung	2775237
Frontprofil	2568129
Leinwandklebestreifen, Rolle	3947473
Winkel	2548059
Verriegelungsstück	3034018
Schraube 2,84 X 6,35 mm ART 4270	2013000
Schraube 2,84 X 6,35 mm ART 4270	2013000
Schraube 2,84 X 9,52 mm ART 4261	2013213
Rückwärtige Abdeckung	3452149
Skala	2568068
Gehäuseplatte, Teak	3411751
Gehäuseplatte, Palisander	3411753
Gehäuseplatte, Eiche	3411754
Halter	3152082
Druckknopf	2568096
Frontprofil	2568128
Leinwandklebestreifen, Rolle	3947473
Feder	2810008
Schraube AM 2 X 6 DIN 84	2034211







PARTS LIST FOR BEOMASTER 901, TYPE 2602

60	Bracket
61	Screw AM 3 X 6 DIN 63
62	Front-end unit
	Cover, bottom for front-end unit
63	Screw AM 3 X 5 DIN 84
64	Cord pulley
	Spring
65	Tooth-lock washer
66	Screw AM 3 X 5 DIN 84
67	Aerial socket
68	DIN socket 2 X 5
69	Aerial holder
70	Screw AM 3 X 5 DIN 84
71	Mica sheet
72	Heat sink for transistor
73	Insulating bushing
74	Threaded bushing
75	Holder for transistor
76	Screw AM 3 X 12 DIN 84
77	Bracket
78	Holder for jack socket
79	Screw AM 3 X 4 DIN 84
80	Screw 2.84 X 6.35 mm ART 4261
81	Screw 2.84 X 9.52 mm ART 4261
82	Insulation for mains switch
83	Jack socket
84	Washer, fibre
85	Screw 2.84 X 6.35 mm ART 4261
86	PC board
	Cover
	Fuseholder
	Switch
	Mains switch (MEC)
	Mains switch (ISOSTAT)
	Bronze spring
	Screen, cover plate for detector
87	Screen
88	Screw AM 3 X 5 DIN 84
89	Chassis angle
90	Screw AM 3 X 10 DIN 84
91	Washer 4.3 Ø
92	Rubber bushing
93	Chassis angle
94	Screw 2.84 X 9.52 mm ART 4261
95	Screw AM 3 X 5 DIN 84
96	Screen
97	Mains voltage switch
98	Bracket
99	Screw AM 3 X 6 DIN 63
100	Transformer
101	Locking plate
102	Lockingplate
103	PC board
104	Washer, fibre
105	Screw 2.84 X 6.35 mm ART 4261
106	Cord pulley
	Square nut
	Threaded pin AM 3 X 10
107	Spring
108	Speaker socket
109	Locking plate

PARTS NOT SHOWN BEOMASTER 901, TYPE 2602

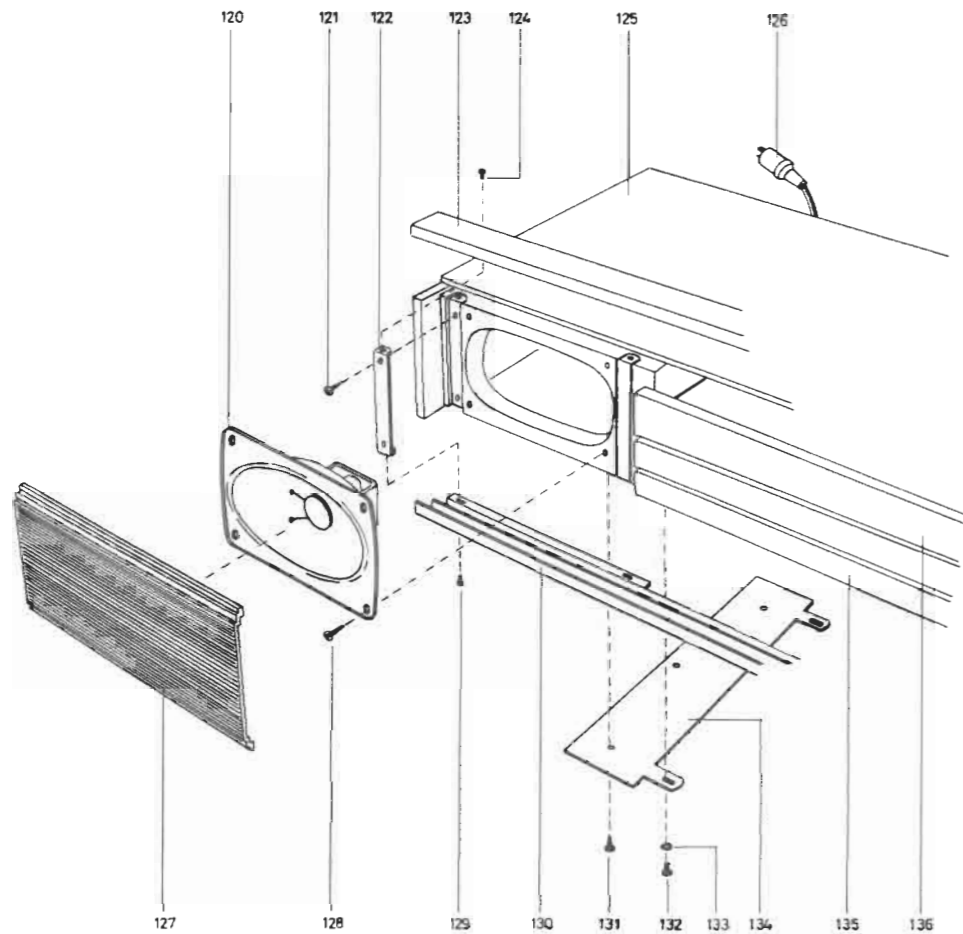
	Mains lead
	Instruction diagram
	Packing, outer carton
	Top/ bottom inserts
	Foam packing

STÜCKLISTE FÜR BEOMASTER 901, TYP 2602

	Seitenwinkel	3112133
	Schraube AM 3 X 6 DIN 63	2038007
	Tuner	8050060
	Deckel, Boden für Tuner	3164118
	Schraube AM 3 X 5 DIN 84	2038208
	Schnurrad	2724030
	Feder	2812043
	Fächerscheibe	2625002
	Schraube AM 3 X 5 DIN 84	2038208
	Antennensteckdose	7220028
	DIN Steckdose 2 X 5	7220029
	Antennenhalterung	3152100
	Schraube AM 3 X 5 DIN 84	2038235
	Glimmerscheibe	3170118
	Kühlprofil für Transistor	3358077
	Isolierbuchse	2938009
	Gewindebuchse	0415098
	Halter für Transistor	3152090
	Schraube AM 3 X 12 DIN 84	2038260
	Winkel	2542368
	Klinkensteckerhalterung	3152027
	Schraube AM 3 X 4 DIN 84	2038206
	Schraube 2,84 X 6,35 mm ART 4261	2013200
	Schraube 2,84 X 9,52 mm ART 4261	2013213
	Isolierstück für Netzschalter	3300039
	Klinkensteckerbuchse	7212020
	Scheibe, Fiber	2622052
	Schraube 2,84 X 6,35 mm ART 4261	2013200
	Printplatte	8002093
	Deckel	3164015
	Sicherungshalter	7500002
	Umschalter	7400060
	Netzschalter, (MEC)	7450019
	Netzschalter, (ISOSTAT)	7450020
	Bronze feder	2819082
	Abschirmung, Deckel für Detektor	3304044
	Abschirmung	3302206
	Schraube AM 3 X 5 DIN 84	2038208
	Chassiswinkel	3112106
	Schraube AM 3 X 10 DIN 84	2038216
	Scheibe 4,3 Ø	2622024
	Gummibuchse	2938081
	Chassiswinkel	3112114
	Schraube 2,84 X 9,52 mm ART 4261	2013213
	Schraube AM 3 X 5 DIN 84	2038208
	Abschirmung	0534104
	Spannungsumschalter	7401001
	Seitenwinkel	3112134
	Schraube AM 3 X 6 DIN 63	2038007
	Transformator	8013114
	Verriegelungsstück	0288045
	Verriegelungsstück	2641062
	Schaltplatte	8002104
	Scheibe, Fiber	2622052
	Schraube 2,84 X 6,35 mm ART 4261	2013200
	Schnurrad	2724027
	Vierkantmutter	2380003
	Gewindestift AM 3 X 10	2072706
	Feder	0335149
	Lautsprecher-Steckdose	7211047
	Verriegelungsstück	2641061

NICHT GEZEIGTE TEILE BEOMASTER 901, TYP 2602

	Netzschur	6271047
	Instruktionsdiagramm	3532079
	Verpackung, Außenkarton	3391389
	Obere/ untere Einlage	3391390
	Schaumstoffverpackung	3397162



PARTS LIST FOR BEOMASTER 800, TYPE 2601

120	Speaker
121	Screw 2.84 X 9.52 mm ART 4261
122	Bracket
123	Moulding
124	Screw AM 2 X 4 DIN 84
125	Cabinet, teak
	Cabinet, rosewood
	Cabinet, oak
126	Speaker plug
127	Front panel
128	Screw 3.50 X 12.70 mm ART 4261
129	Screw AM 2 X 4 DIN 84
130	Moulding
131	Screw 3.50 X 12.70 mm ART 4261
132	Screw AM 3 X 8 DIN 84
133	Washer 4,2 Ø
134	Guide plate
135	Front moulding
136	Dial
	Tuning knob
	Volume knob

PARTS NOT SHOWN BEOMASTER 800, TYPE 2601

Packing, outer carton
Top/bottom inserts
Foam packing

OTHER PARTS AS FOR BEOMASTER 901, TYPE 2602

STÜCKLISTE FÜR BEOMASTER 800, TYP 2601

Lautsprecher	8480046
Schraube 2,84 X 9,52 mm ART 4261	2013213
Winkel	2542308
Profilleiste	2568091
Schraube AM 2 X 4 DIN 84	2034915
Gehäuse, Teak	3411731
Gehäuse, Palisander	3411733
Gehäuse, Eiche	3411734
Lautsprecherstecker	7221021
Frontplatte	3444057
Schraube 3,50 X 12,70 mm ART 4261	2015202
Schraube AM 2 X 4 DIN 84	2034915
Profilleiste	2568093
Schraube 3,50 X 12,70 mm ART 4261	2015202
Schraube AM 3 X 8 DIN 84	2038259
Scheibe 4,2 Ø	2622096
Führungsplatte	2572014
Frontprofil	2568127
Skala	2568092
Taste für Sendereinstellung	2775269
Lautstärke Taste	2775270

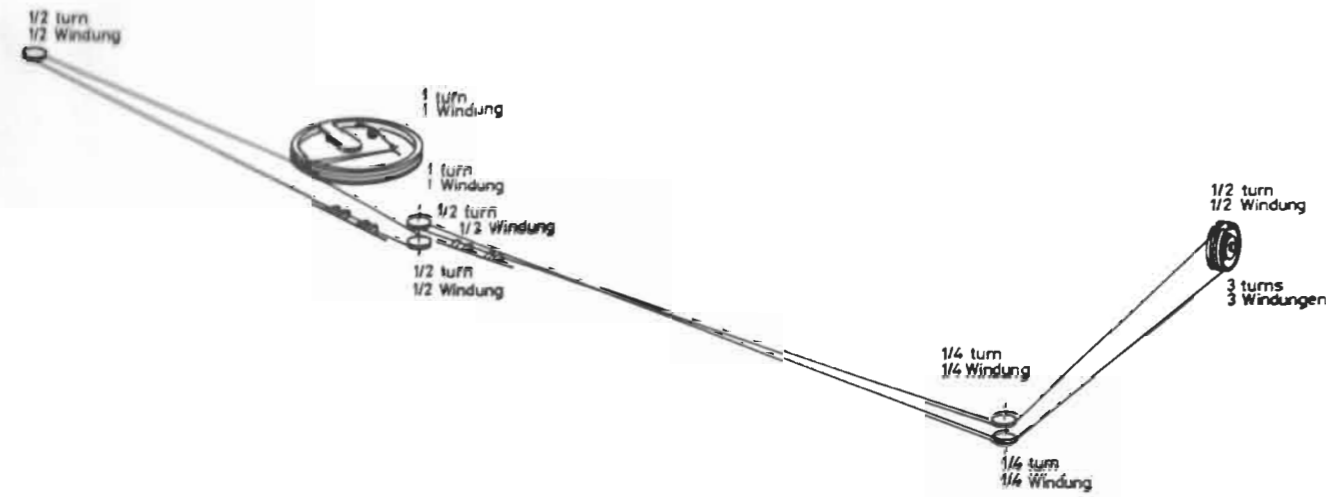
NICHT GEZEIGTE TEILE BEOMASTER 800, TYP 2601

Verpackung, Außenkarton	3391387
Obere/untere Einlage	3391388
Schaumstoffverpackung	3397160

DIE ÜBRIGEN TEILE ENTSPRECHEN DENEN DES BEOMASTER 901, TYP 2602

SERVICE TIPS

Dial Drive / Skalenantrieb



Ohmic Measurements on Output Transistors and Series Transistors

The measurements are made with a B&O vacuum-tube voltmeter RV 7 in the field ohm X 1, and with the receiver switched off.

The ohmic values are stated with "Ca." as they may differ a little, depending on which measuring instrument used.

Below ohmic values can be measured when the transistors are mounted in the receiver and when these are OK.

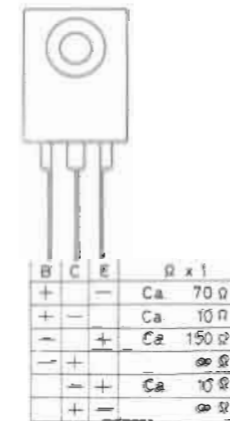
Ohmmessungen von Ausgangs- und Serientransistoren

Die Messungen sind mit einem B&O Röhrevoltmeter RV 7 im Gebiet Ohm X 1 vorgenommen worden und mit dem Gerät ausgeschaltet.

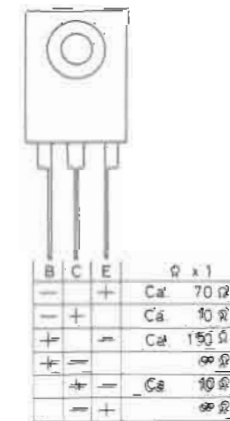
Die Ohmwerte sind mit "Ca." angegeben, da sie etwas abweichen können, abhängig davon, welches Meßinstrument verwendet wird.

Unterstehende Ohmwerte können gemessen werden, wenn die Transistoren im Gerät montiert sind, und wenn diese in Ordnung sind.

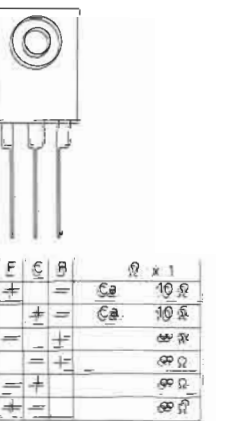
2TR 22 - 2TR 30
NPN



2TR 23 - 2TR 31
PNP



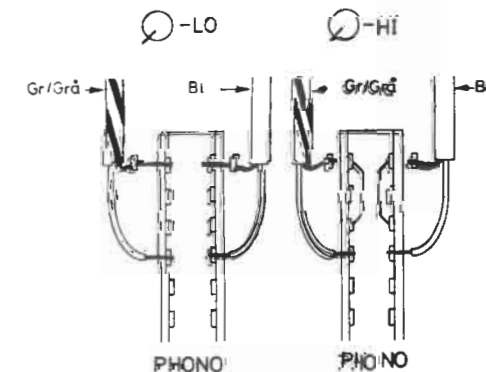
2TR 33
PNP



Ca. = Approximate, Etwa, Евѳирон

Impedance Switch of Preamplifier for Record Player from LO to HI

Umschaltung des Plattenspieler-Verstärkers von LO auf HI

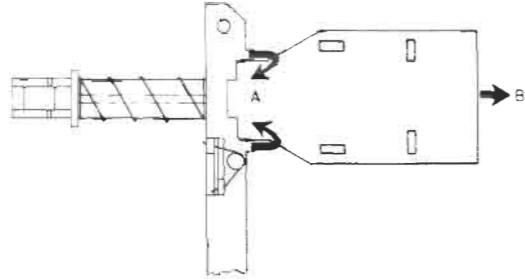


Replacement of Mains Switch, MEC No. 7450019

The four flaps, A, are bent out, after which the mains switch can be dismantled by an easy touch in the direction of the arrow B.

Umtausch des Netzschalters, MEC Nr. 7450019

Die vier Zipfel A nach außen biegen, wonach der Netzschalter mit einem leichten Druck in der Richtung des Pfeiles B demontiert werden kann.

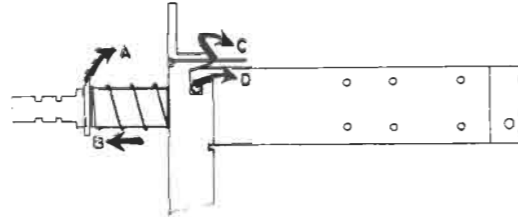


Replacement of Mains Switch, Isostat No. 7450020

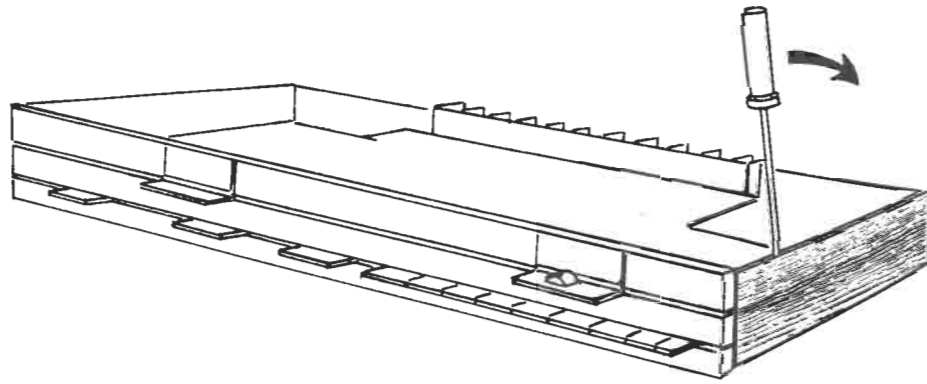
The clamping ring A is pulled off, and the spring B can be removed. The bronze spring C (No. 2819082) is pulled out, after which the mains switch can be dismantled.

Umtausch des Netzschalters, Isostat Nr. 7450020

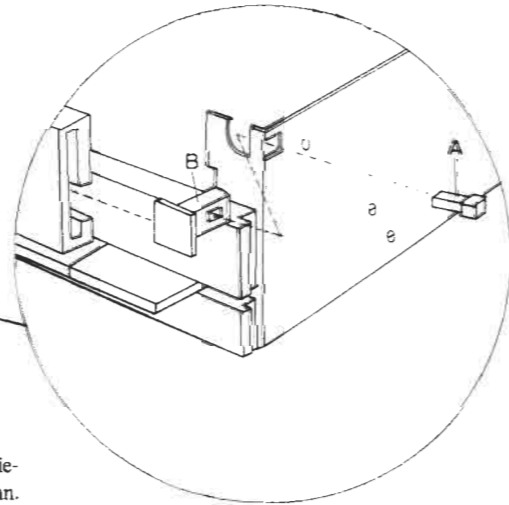
Die Klemmfeder A abziehen, und die Feder B kann entfernt werden. Die Bronzefeder C (Nr. 2819082) ausziehen, wonach der Netzschalter demontiert werden kann.



Dismounting of Side Panels / Demontierung der Seitenstücke



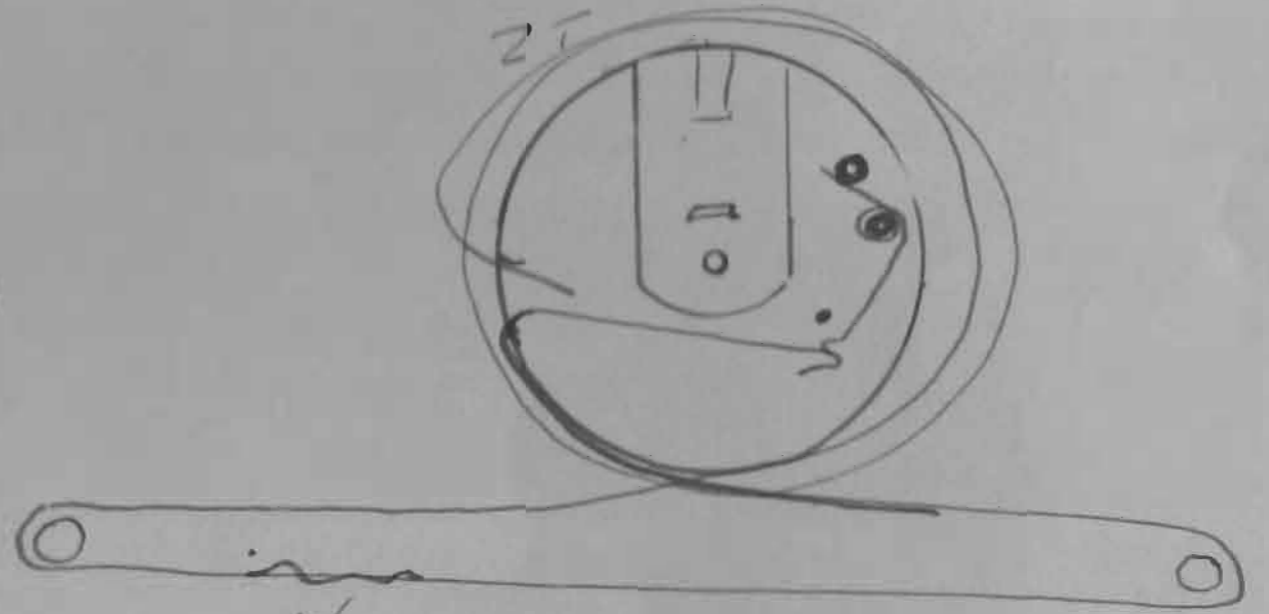
Dismounting of Front Profiles / Demontierung der Frontprofile



A and B are pulled out in both sides of the receiver, after which the profile can be removed. Dismounting of the lowest profile is done in the same way.

A und B in beiden Seiten des Geräts ausziehen, wonach das Profil entfernt werden kann. Demontierung des untersten Profils erfolgt auf die gleiche Weise.

V/c. Cord. Drive
 Length $2'5\frac{3}{4} + 6"$
 Min Volume Drive Anti-Clock



V/c SLIDE MIP

Cond.