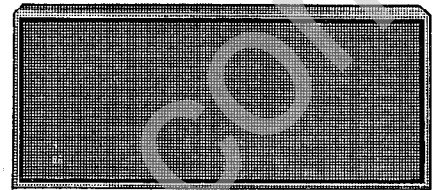
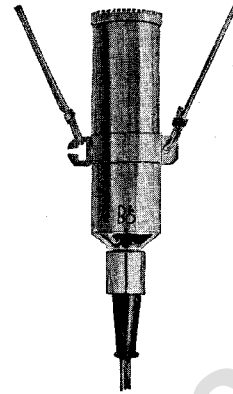




BEOVIC
BEOVOX



SERVICE MANUAL
SERVICEANLEITUNG



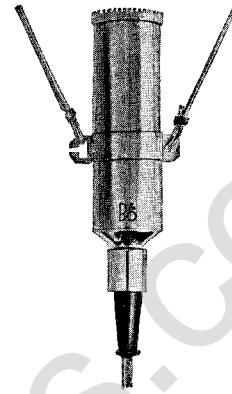
BeoCollectors.com

BeoCollectors.com

CONTENTS/INHALTSVERZEICHNIS

	PAGE/SEITE
BEOMIC 1000, Type 6106	1 - 2
BEOVOX 2400, Type 6214 - 12	3 - 6
BEOVOX 5000, Type 6216	7 - 10
BEOVOX 4000, Type 6217	11 - 14

BEOMIC 1000, TYPE 6106

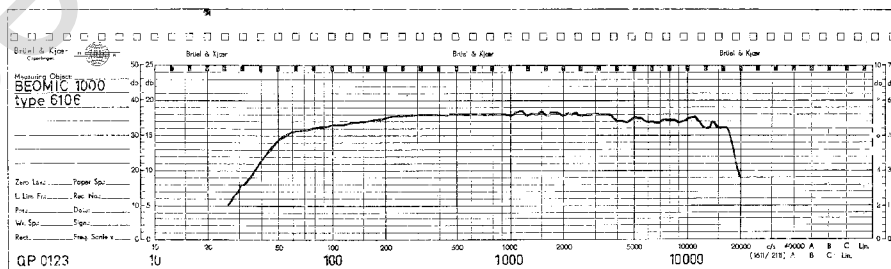


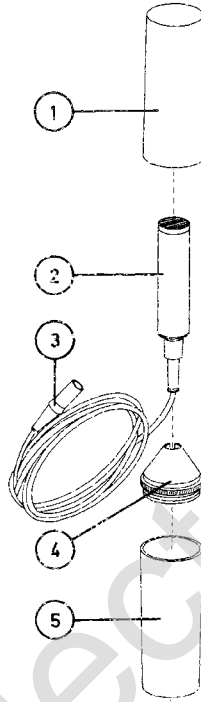
TECHNICAL DATA OF BEOMIC 1000, TYPE 6106

Frequency response: 50 - 17.000 Hz ± 2 dB (meets DIN 45 500).
 Pickup pattern: All-directional.
 Sensitivity: 0.1 mV/ μ bar.
 Impedance: 200 ohms.
 Connections: Pins 1 and 3, balanced, pin 2 chassis.
 Length of cable: 3 metres (approx. 9 ft 10 in.).

TECHNISCHE DATEN - BEOMIC 1000, TYP 6106

Frequenzbereich: 50 - 17000 Hz ± 2 dB erfüllt die Anforderungen nach DIN 45 500).
 Richtcharakteristik: Kugelförmig.
 Empfindlichkeit: 0,1 mV/ μ bar.
 Impedanz: 200 Ohm.
 Anschluss: Stift 1, und 3, symmetrisch, Stift 2 Masse.
 Kabellänge: 3 m.





PARTS LISTS, BEOMIC 1000, TYPE 6106

1	Dust cap
2	Microphone, assembled
3	Plug, 3-contact
4	Stand, assembled
5	Bottom (housing for cable)
	Spring and lavalier cord, assembled
	Instruction Manual
	Packing, outer carton
	Packing, roll insert
	Packing, gable insert
	Foam packing

STÜCKLISTE - BEOMIC 1000, TYP 6106

Staubhülle	3390054
Mikrofon, geschl.	8906106
Stecker, 3polig	7222000
Mikrofonfuss, geschl.	3103020
Bodenstück (Gehäuse für Leitung)	3390055
Feder und Umhängeschnur, geschl.	2816026
Bedienungsanleitung	3506006
Verpackung, Aussenkarton	3391211
Verpackung, Rolleinlage	3391220
Verpackung, Giebeleinlage	3397064
Schaumstoffverpackung	3397065

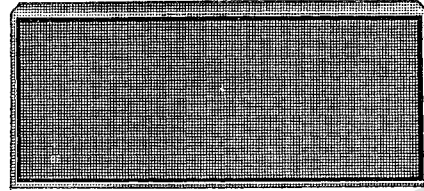
SERVICE TIPS

In the event of defects in the microphone cartridge or housing, the complete microphone must be sent to the factory.

SERVICETIPS

Falls in der Mikrofonkapsel oder im Mikrofongehäuse ein Fehler entsteht, muss das komplette Mikrofon an das Werk eingeschickt werden.

BEOVOX 2400, TYPE 6214-12



TECHNICAL DATA OG BEOVOX 2400, TYPE 6214 - 12

Dimensions and Weight

Dimensions: 240 mm high, 600 mm wide, 275 mm deep (9 1/2 x 23 5/8 x 10 13/16 in.).
 Weight: 10 kg (22 lb.).

External Connections

Input: DIN connector, 4 ohms.
 Output: For treble unit, 4 ohms.

Performance

Music load: 35 watts.
 Continuous load: 20 watts (DIN 45 573).
 Frequency response: 40 - 18.000 Hz (DIN 45 570).
 Distortion: Max. 2.6 % (DIN 45 403).
 Sensitivity: 2.8 watts (DIN 45 500).
 Crossover frequency: 900/5000 Hz.
 Cubic content: 25 litres.
 Self-resonance of bass unit: 35 - 40 Hz.
 Dispersion: 90°.

Number of Units

Bass: One.
 Mid-range: One.
 Treble: One.

Subject to change without notice

TECHNISCHE DATEN - BEOVOX 2400, TYP 6214 - 12

Größe und Gewicht:

Abmessungen: 240 mm hoch, 600 mm breit, 275 mm tief.
 Gewicht: 10 kg.

Anschlüsse

Eingang: DIN-Stecker - 4 Ohm.
 Ausgang: Für Hochtonlautsprecher - 4 Ohm.

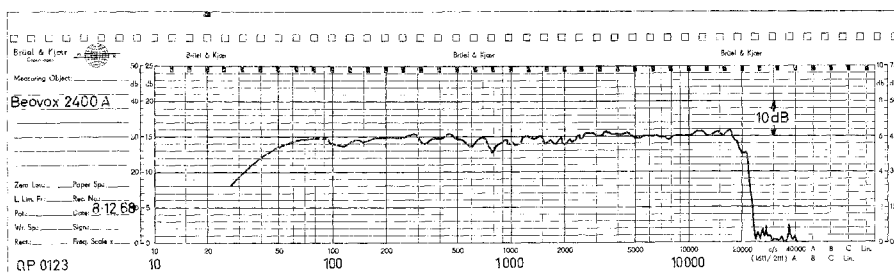
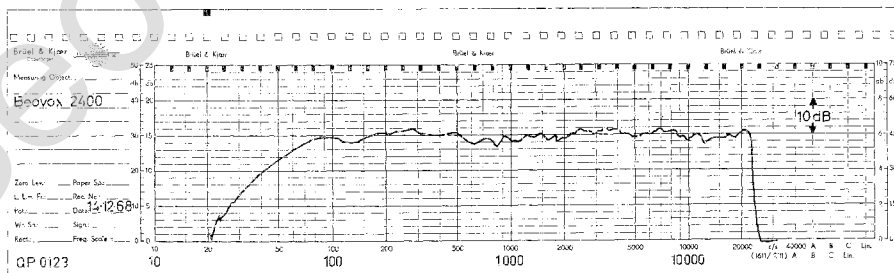
Leistung

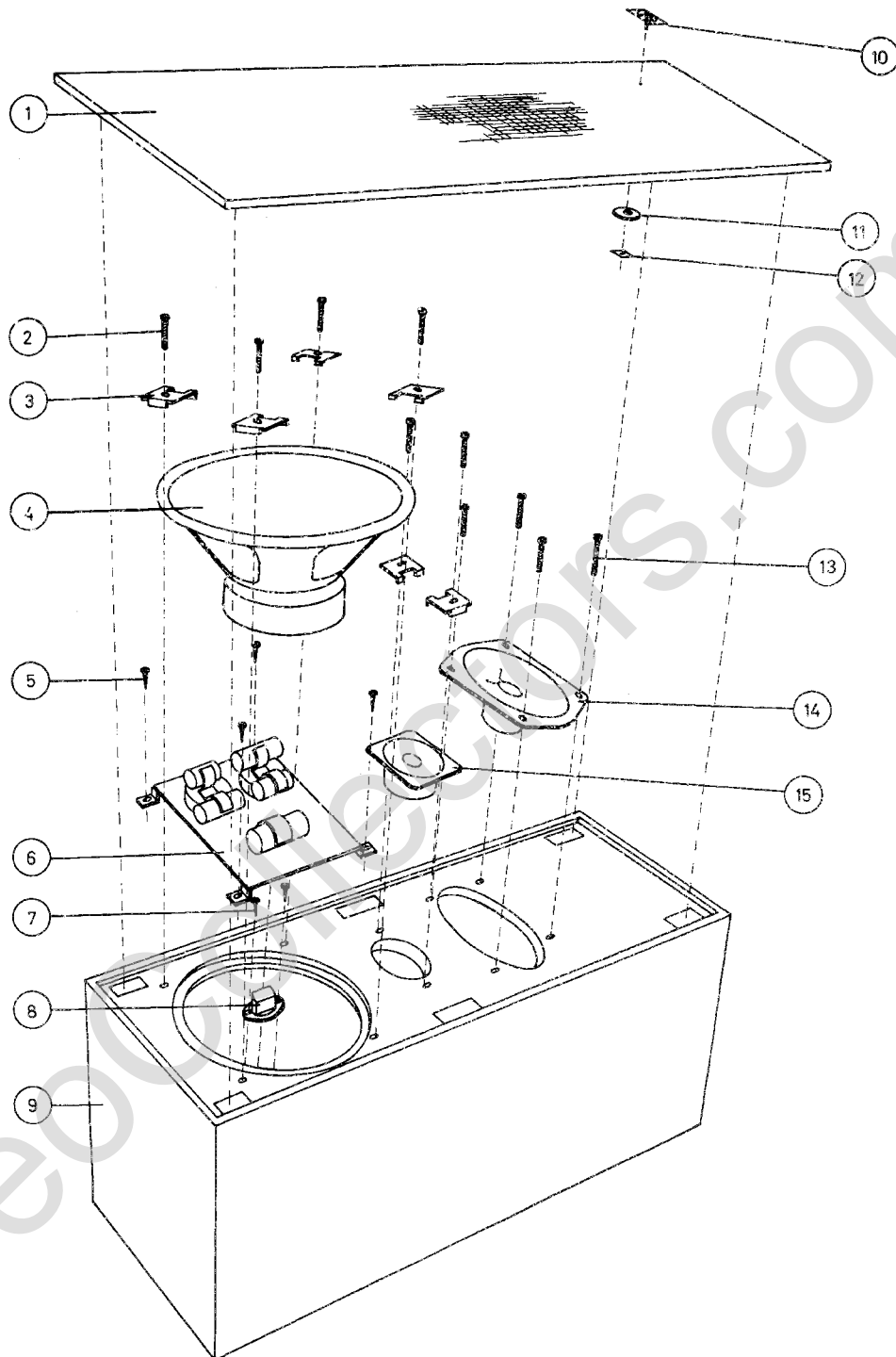
Musikbelastung: 35 Watt.
 Dauertonbelastung: 20 Watt (DIN 45 573).
 Frequenzbereich: 40 - 18000 Hz (DIN 45 570).
 Verzerrung: Max. 2,6 % (DIN 45 403).
 Empfindlichkeit: 2,8 Watt (DIN 45 500).
 Teilungsfrequenz: 900/5000 Hz.
 Rauminhalt: 25 Liter.
 Eigenresonanz des Tieftonlautsprechers: 35 - 40 Hz.
 Abstrahlwinkel: 90°.

Anzahl Einheiten

Tiefton: 1 Stck.
 Mittelton: 1 Stck.
 Hochton: 1 Stck.

Änderungen vorbehalten



**DISASSEMBLY**

The front panel can be lifted off without use of tools. The speakers will then be accessible for replacement. To replace or repair the crossover network, loosen the four screws holding the clamps against the rim of the bass unit. Turn the clamps, lift up the bass unit, and the crossover network will be accessible.

ZERLEGUNG

Die Frontplatte lässt sich ohne Verwendung von Werkzeug herausheben. Die Lautsprecher sind danach zugänglich für eine Auswechslung. Zum Auswechseln oder Reparieren der Frequenzweiche sind die vier Schrauben zu lockern, die die Spannstücke gegen die Kanten des Tieftonlautsprechers halten. Danach die Spannstücke drehen, Tieftonlautsprecher herausheben und die Frequenzweiche ist zugänglich.



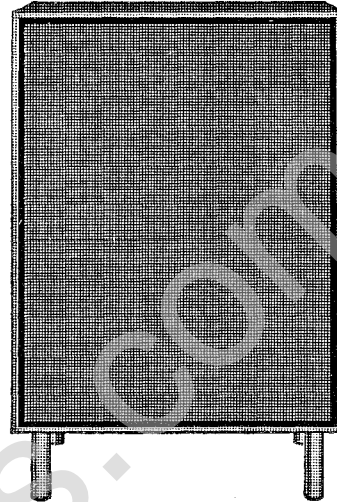
PARTS LIST FOR BEOVOX 2400, TYPE 6214 - 12 STÜCKLISTE - BEOVOX 2400, TYP 6214 - 12

1 Front panel	Frontplatte	3322020
2 Screw, AM 4 x 25 DIN 84	Schraube, AM 4 x 25 DIN 84	2042239
3 Clamp	Spannstück	0285091
4* Bass unit, 4 ohms, CELESTON D 8 8354 CM	Tieftonlautsprecher, 4 Ohm, CELESTON D 8 8354 CM	8480043
Bass unit, 4 ohms, SEAS 21/TV - EW	Tieftonlautsprecher, 4 Ohm, SEASS 21/TV - EW	8480063
5 Sheet metal screw, ART 4261, 3,50 x 9,52 mm	Blechschaube, Art. 4261, 3,50 x 9,52	2015201
6 Crossover network, 900 Hz/5000 Hz	Frequenzweiche, 900 Hz/5 kHz	8039019
Mounting plate for crossover network	Montierungsplatte für Frequenzweiche	3120134
Electrolytic capacitor, 10 µF/25 V	Elko, 10 µF/25 V	4200012
Electrolytic capacitor, 50 µF/25 V	Elko, 50 µF/25 V	4200080
Electrolytic capacitor, 75 µF/25 V	Elko, 75 µF/25 V	4200116
Electrolytic capacitor, 3,3 µF/25 V	Elko, 3,3 µF/25 V	4200125
Resistor, 15 ohms 1 watt	Widerstand, 15 Ohm/1 W	5002002
Resistor, 2,2 ohms 3 watts	Widerstand, 2,2 Ohm/3 W	5104011
Resistor, 4,7 ohms 3 watts	Widerstand, 4,7 Ohm/3 W	5104012
Ferrite core for crossover network	Feritkern für Frequenzweiche	6708007
Coil for crossover network, 700 µH	Spule für Frequenzweiche, 700 µH	6850026
Coil for crossover network, 1,8 mH	Spule für Frequenzweiche, 1,8 mH	6850057
Coil for crossover network, 0,2 mH	Spule für Frequenzweiche, 0,2 mH	6850058
Masonite washer	Harte Holzfaserplatte	0376311
Cable clamp No. 16, 1 lug	Kabelbügel Nr. 16, 1 Lappen	2510013
Cable clamp No. 18, 1 lug	Kabelbügel Nr. 18, 1 Lappen	2510015
Aluminium clamp, 25 mm dia.	Aluminiumbügel, 25 mmØ	2510030
Screw, AM 3 x 30 DIN 86	Schraube, AM 3 x 30 DIN 86	2038308
Nut, M 3 DIN 934	Mutter, M 3 DIN 934	2380012
Speaker cable with plug	Lautsprecherleitung mit Stecker	6270005
Plug	Stecker	7221021
Cap for plug	Haube für Stecker	7229005
7 Sheet metal screw, ART 4261, 3,50 x 9,52 mm	Blechschaube, Art. 4261, 3,50 x 9,52	2015201
8 Connector socket, 1-contact, with switch	Steckdose, 1 polig, mit Schalter	7211035
9 Cabinet, teak	Gehäuse, Teak	3410221
Cabinet, rosewood	Gehäuse, Palisander	3410222
Cabinet, oak	Gehäuse, Eiche	3410223
Drive-fit nut for cabinet	Einschlagmutter für Gehäuse	2389008
10 B&O plate, gold-plated	B&O-Schild, vergoldet	3182025
11 Washer for plate	Scheibe für Schild	0376392
12 Spire for plate	Verriegelungsblech für Schild	2395013
13 Screw, AM 4 X 20 DIN 84	Schraube, AM 4 x 20 DIN 84	2042238
14 Speaker unit, 4 ohms, mid-range	Lautsprecher, 4 Ohm, Mittelton	8480056
15 Speaker unit, 4 ohms, treble	Lautsprecher, 4 Ohm, Hochton	8480029
Plate, type designation for Type 6214	Schild, Typenbezeichnung für Typ 6214	3182028
Plate, instruction	Schild, Anweisung	3180243
Bag of mounting hardware	Beutel mit Beschlägen mit Aufhängung	3390042
Packing, outer carton	Verpackung, Aussenkarton	3391105
Packing, gable insert	Verpackung, Giebel einlage	3391126
Foam packing	Schaumstoffverpackung	3397033

* The BEOVOX 2400, Type 6214 - 12, is manufactured in two variants, 2400 and 2400 A, each with its separate type of bass speaker. For use with systems having provision for two speakers, (stereo), either two 2400's or two 2400 A's should be used, not one of each type. In order to avoid the last-mentioned combination it is necessary, when replacing a bass speaker, to make sure that the replacement unit is of the same type as the defective one.

* BEOVOX 2400 Typ 6214 - 12 wird in zwei Varianten, 2400 und 2400 A, jede mit ihrem Tieftonlautsprechertyp, hergestellt. Bei der Anwendung für Anlagen mit Anschluss für zwei Lautsprecher (Stereo) sollen entweder zwei Stck. 2400 oder zwei Stck. 2400 A und nicht einer von jedem Typ benutzt werden. Um letztere Kombination zu vermeiden, muss man bei einer etwaigen Auswechslung des Tieftonlautsprechers diesen durch einen vom gleichen Typ ersetzen.

BEOVOX 5000, TYPE 6216



TECHNICAL DATA OF BEOVOX 5000, TYPE 6216

Dimensions and Weight

Dimensions: 470 mm wide, 730 mm high, 325 mm deep. (18 1/2 x 28 3/4 x 12 3/4 in.).
 Weight: 23 kg (50,6 lb.).

External Connections

Input: DIN connector, 4 ohms.
 Output: For treble unit, 4 ohms.

Performance

Music load: 80 watts.
 Continuous load: 50 watts (DIN 45 573).
 Frequency response: 30 - 20.000 Hz (DIN 45 570).
 Distortion: Max. 1 % (DIN 45 403).
 Sensitivity: 2.2 watts (DIN 45 500).
 Crossover frequency: 500/5000 Hz.
 Cubic content: 66 litres.
 Self-resonance of bass unit: 20 - 22 Hz.
 Dispersion: 120°.
 Special feature: Adjustment of mid-range.

Number of Units

Bass: One.
 Mid-range: One.
 Treble: Two.

Subject to change without notice.

TECHNISCHE DATEN – BEOVOX 5000, TYP 6216

Grösse und Gewicht

Abmessungen: 730 mm hoch, 470 mm breit, 325 mm tief.
 Gewicht: 23 kg.

Anschlüsse

Eingang: DIN-Stecker - 4 Ohm.
 Ausgang: Hochtonlautsprecher - 4 Ohm.

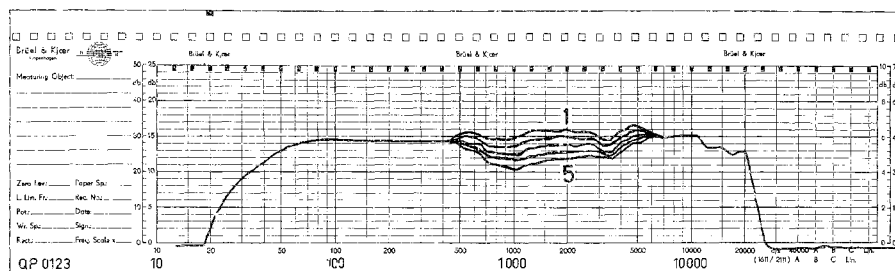
Leistung

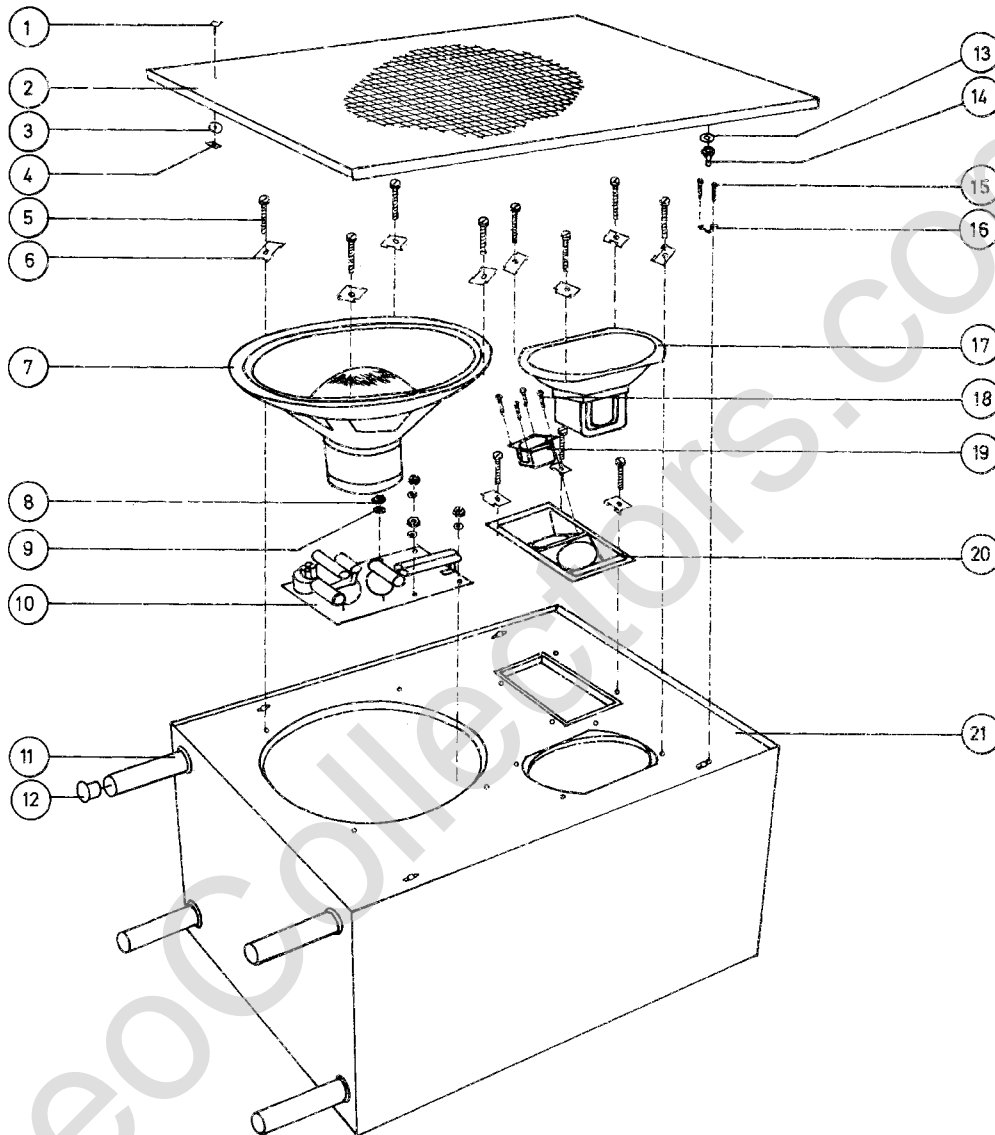
Musikbelastung: 80 Watt.
 Dauertonbelastung: 50 Watt (DIN 45 573).
 Frequenzbereich: 30 - 20000 Hz (DIN 45 570).
 Verzerrung: Max 1 % (DIN 45 403).
 Empfindlichkeit: 2,2 Watt (DIN 45 500).
 Teilungsfrequenz: 500/5000 Hz.
 Rauminhalt: 66 Liter.
 Eigenresonanz des Tieftonlautsprechers: 20 - 22 Hz.
 Abstrahlwinkel: 120°.
 Besonderes: Regulierung des Mitteltonbereiches.

Anzahl Einheiten

Tiefton: 1 Stck.
 Mittelton: 1 Stck.
 Hochton: 2 Stck.

Änderungen vorbehalten.





DISASSEMBLY

The front panel is held in position with snap fasteners and can be lifted off without use of tools. The speakers will then be accessible for replacement. To replace or repair the crossover network, loosen the four screws holding the clamps against the rim of the bass unit. Turn the clamps, lift up the bass unit, and the crossover network will be accessible.

ZERLEGUNG

Die Frontplatte ist mit Hilfe von Druckschlössern befestigt und kann ohne Anwendung von Werkzeug herausgehoben werden. Die Lautsprecher sind danach zugänglich für eine Auswechslung. Zum Auswechseln oder Reparieren der Frequenzweiche sind die vier Schrauben zu lockern, die die Spannstücke gegen die Kanten des Tieftonlautsprechers halten. Danach die Spannstücke drehen, Tieftonlautsprecher herausheben und die Frequenzweiche ist zugänglich.



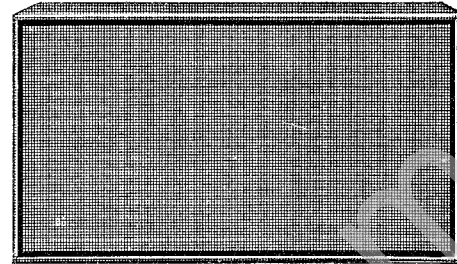
PARTS LISTS FOR BEOVOX 5000, TYPE 6216

1 B&O plate, gold-plated	
2 Front panel	
3 Washer for plate	
4 Spire for plate	
5 Screw, AM 4 x 25 DIN 84	
6 Clamp	
7 Bass unit, 4 ohms	
8 Nut, M 4 DIN 934	
9 Fibre washer, 4,4 mm dia. X 10 mm dia. x 1 mm	
10 Crossover network, 500 Hz/5000 Hz	
Mid-range control knob	
Bracket for resistor	
Masonite washer	
Coil for crossover network, 0,26 mH	
Coil for crossover network, 700 µH	
Coil for crossover network, 1,8 mH	
Coil for crossover network, 0,2 mH	
Ferrite core for crossover network	
Rotary switch	
Mounting plate for crossover network	
Connector socket, 1-contact, with switch	
Electrolytic capacitor, 4,7 µF/50 V	
Electrolytic capacitor, 8 µF/12 V	
Electrolytic capacitor, 50 µF/25 V	
Electrolytic capacitor, 75 µF/25 V	
Resistor, 4,7 ohms/5 watts	
Resistor, 15,2 ohms, Type 26075	
Cable clamp No. 16	
Cable clamp	
Aluminium clamp, 25 mm dia.	
Screw, AM 3 x 5 DIN 84	
Screw, AM 3 x 6 DIN 84	
Screw, AM 3 x 30 DIN 86	
Nut, M 3 DIN 934	
Speaker cable with plug	
Plug	
Hood for plug	
11 Pin	
12 Ferrule for leg	
13 Fibre washer, 4,4 mm dia. x 10 mm dia. x 1 mm	
14 Spire, STUD, for front panel	
15 Sheet metal screw, ART, 2,84 x 15,87 mm	
16 Spire for front panel	
17 Speaker unit, 4 ohms, mid-range	
18 Sheet metal screw, ART 4261, 3,50 x 6,35 mm	
19 Speaker unit, 8 ohms, treble	
20 Bracket for treble speakers	
21 Cabinet, teak	
Cabinet, rosewood	
Cabinet, oak	
Drive-fit nut for cabinet	
Screw, AM 4 x 10 DIN 84	
Screw, AM 4 x 20, black	
Plate, type designation for Type 6216	
Packing, outer carton	
Packing, gable insert	
Foam packing	

STÜCKLISTE - BEOVOX 5000, TYP 6216

B&O-Schild, vergoldet	3182025
Frontplatte	0537311
Scheibe für Schild	0376392
Verriegelungsblech für Schild	2395013
Schraube, AM 4 x 25 DIN 84	2042239
Spannstück	0285091
Lautsprecher, 4 Ohm, Tiefton	8480031
Mutter, M 4 DIN 934	2380016
Faserstoffscheibe, 4,4 x 10 x 1	2622025
Frequenzweiche, 500 Hz/5 kHz	8039017
Knopf für Mitteltonregulierung	0928129
Winkel für Widerstand	0238111
Harte Holzfaserscheibe	0376311
Spule für Frequenzweiche, 0,26 mH	0993134
Spule für Frequenzweiche, 700 µH	6850026
Spule für Frequenzweiche, 1,8 mH	6850057
Spule für Frequenzweiche, 0,2 mH	6850058
Ferritkern für Frequenzweiche	6708007
Drehumschalter	7401013
Montierungsplatte für Frequenzweiche	3122039
Steckdose, 1 polig, mit Schalter	7211025
Eiko, 4,7 µF/50 V	4201068
Elko, 8 µF/12 V	4200077
Elko, 50 µF/25 V	4200080
Elko, 75 µF/25 V	4200116
Widerstand, 4,7 ohm/5 W	5105015
Widerstand, 15,2 Ohm, Typ 26075	5127002
Kabelbügel Nr. 16	2510013
Kabelbügel	2510015
Aluminiumbügel, 25 mmØ	2510030
Schraube, AM 3 x 5 DIN 84	2038208
Schraube, AM 3 x 6 DIN 84	2038247
Schraube, AM 3 x 30 DIN 86	2038308
Mutter, M 3 DIN 934	2380012
Lautsprecherleitung mit Stecker	6270005
Stecker	7221021
Haube für Stecker	7229005
Stift	3103015
Gleichschützer für Fuss	0585029
Faserstoffscheibe, 4,4 x 10 x 1 mm	2622025
Verriegelungsblech für Frontplatte	2395016
Blechschaube, Art. 4261, 2,84 x 15,87	2013205
Verriegelungsblech für Frontplatte	2395015
Lautsprecher, 4 Ohm, Mittelton	8480050
Blechschaube, Art. 4261, 3,50 x 6,35	2015200
Lautsprecher, 8 Ohm, Hochton	8480049
Winkel für Hochtonlautsprecher	2550007
Gehäuse, Teak	3410381
Gehäuse, Palisander	3410382
Gehäuse, Eiche	3410383
Einschlagmutter für Gehäuse	2389008
Schraube, AM 4 x 10 DIN 84	2042240
Schraube, AM 4 x 20, schwarz	2042901
Schild, Typenbezeichnung für Typ 6216	3182038
Verpackung, Aussenkarton	3391214
Verpackung, Giebeleinlage	3391215
Schaumstoffverpackung	3397062

BEOVOX 4000, TYPE 6217



TECHNICAL DATA OF BEOVOX 4000, TYPE 6217

Dimensions and Weight

Dimensions: 350 mm high, 650 mm wide, 280 mm deep (13 3/4 x 25 9/16 x 11 in.).
 Weight: 20 kg (44 lb.).

External Connections

Input: DIN connector, 4 ohms.
 Output: For treble unit, 4 ohms.

Performance

Music load: 60 watts.
 Continuous load: 40 watts (DIN 45 573).
 Frequency response: 30 - 20.000 Hz (DIN 45 570).
 Distortion: Max. 1.2 % (DIN 45 403).
 Sensitivity: 4 watts (DIN 45 500).
 Crossover frequency: 500/5000 Hz.
 Cubic content: 40 litres.
 Self-resonance of bass unit: 18 - 22 Hz.
 Dispersion: 120°.
 Special feature: Adjustment of mid-range.

Number of Units

Bass: One.
 Mid-range: One.
 Treble: Two.

Subject to change without notice

TECHNISCHE DATEN - BEOVOX 4000, TYP 6217

Größe und Gewicht

Abmessungen: 350 mm hoch, 650 mm breit, 280 mm tief.
 Gewicht: 20 kg.

Anschlüsse

Eingang: DIN-Stecker - 4 Ohm.
 Ausgang: Hochtonlautsprecher - 4 Ohm.

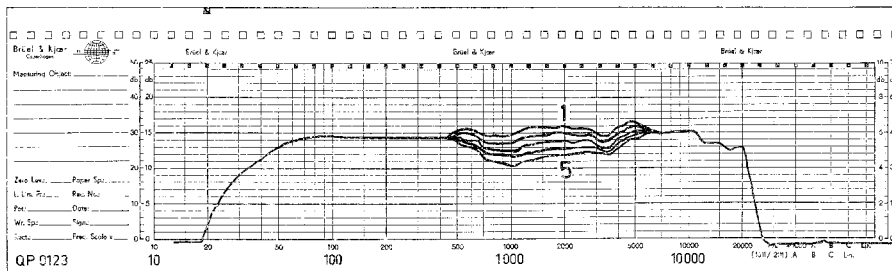
Leistung

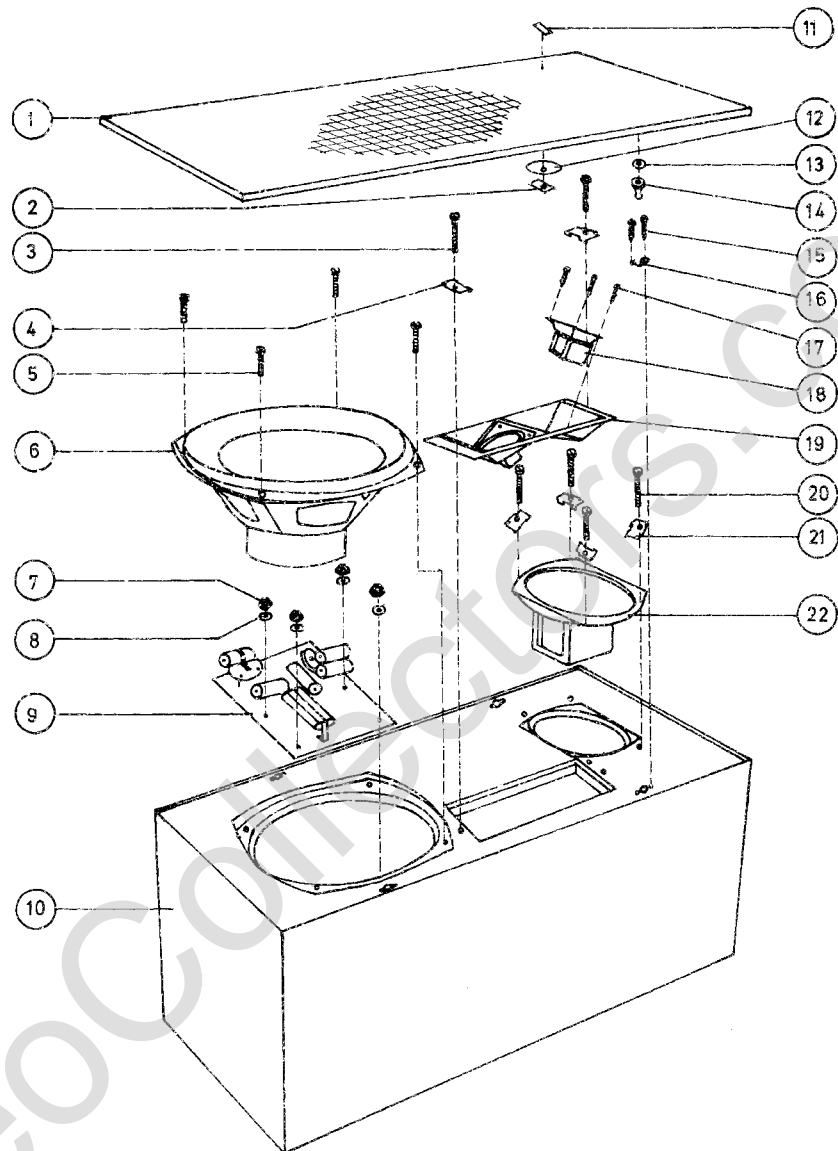
Musikbelastung: 60 Watt.
 Dauertonbelastung: 40 Watt (DIN 45 573).
 Frequenzbereich: 30 - 20000 Hz (DIN 45 570).
 Verzerrung: Max. 1,2 % (DIN 45 403).
 Empfindlichkeit: 4 Watt (DIN 45 500).
 Teilungsfrequenz: 500/5000 Hz.
 Rauminhalt: 40 Liter.
 Eigenresonanz des Tieftonlautsprechers: 18 - 22 Hz.
 Abstrahlwinkel: 120°.
 Besonderes: Regulierung des Mitteltonbereiches.

Anzahl Einheiten

Tiefton: 1 Stck.
 Mittelton: 1 Stck.
 Hochton: 2 Stck.

Änderungen vorbehalten





DISASSEMBLY

The front panel is held in position with snap fasteners and can be lifted off without use of tools. The speakers will then be accessible for replacement. To replace or repair the crossover network, remove the four screws holding the bass unit. Lift up the bass unit. The crossover network will now be accessible.

ZERLEGUNG

Die Frontplatte ist mit Hilfe von Druckschlössern befestigt und kann ohne Anwendung von Werkzeug herausgehoben werden. Die Lautsprecher sind danach zugänglich für eine Auswechslung. Zum Auswechseln oder Reparieren der Frequenzweiche sind die vier Schrauben zu lockern, die den Tieftonlautsprecher halten, dieser ist hochzuheben und die Frequenzweiche ist zugänglich.



PARTS LIST FOR BEOVOX 4000, TYPE 6217

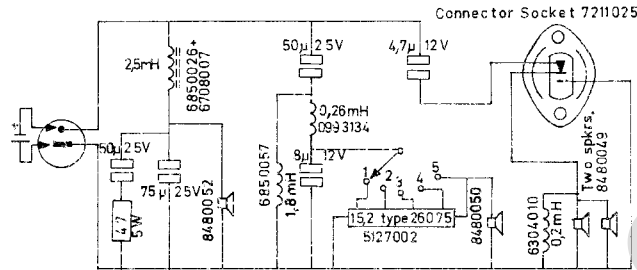
1	Front panel	
2	Spire for plate	
3	Screw, AM 4 x 25 DIN 84	
4	Clamp	
5	Screw, AM 4 x 12 DIN 84	
6	Speaker unit, 4 ohms, bass	
7	Nut, M 4 DIN 934	
8	Fibre washer, 4,4 mm dia. x 10 mm dia. x 1 mm	
9	Crossover network, 500 Hz/5000 Hz	
	Mid-range control knob	
	Bracket for resistor	
	Masomite washer, 3 mm	
	Coils for crossover network 0.26 mH	
	Coil for crossover network, 700 μ H	
	Coil for crossover network, 1.8 mH	
	Coil for crossover network, 0.2 mH	
	Ferrite core for crossover network, 24 mm dia. x 40 mm	
	Rotary switch	
	Speaker cable with plug	
	Plug	
	Hood for plug	
	Mounting plate for crossover network	
	Connector socket, 1-contact, with switch	
	Electrolytic capacitor, 4.7 μ F/50 μ V	
	Electrolytic capacitor, 8 μ F/12 V	
	Electrolytic capacitor, 50 μ F/25 μ V	
	Electrolytic capacitor, 75 μ F/25 V	
	Resistor, 4.7 ohms/5watts	
	Resistor, 15.2 ohms, Type 26075	
	Cable clamp No. 16	
	Cable clamp	
	Aluminium clamp, 25 mm dia.	
	Screw, AM 3 x 5 DIN 84	
	Screw, AM 3 x 6 DIN 84	
	Screw, AM 3 x 30 DIN 86	
	Nut, M 3 DIN 934	
10	Cabinet, teak	
10	Cabinet, rosewood	
	Cabinet, oak	
	Drive-fit nut	
11	B&O plate, gold-plated	
12	Washer for plate	
13	Fibre washer, 4,4 mm dia. x 10 mm. dia. x 1 mm	
14	Spire, STUD, for front panel	
15	Sheet metal screw, ART 4261, 2,84 x 15,87 mm	
16	Spire for front panel	
17	Sheet metal screw, ART 4261, 3,50 x 6,35 mm	
18	Speaker unit, 8 ohms, treble	
19	Bracket for treble speakers	
20	Screw, AM 4 x 25 DIN 84	
21	Clamp	
22	Speaker unit, 4 ohms, mid-range	
	Plate, type designation for Type 6217	
	Bag of mounting hardware	
	Packing, outer carton	
	Packing, gable insert	
	Foam packing	

STÜCKLISTE - BEOVOX 4000, TYP 6217

Frontplatte	3322001
Verriegelungsblech für Schild	2395013
Schraube, AM 4 x 25 DIN 84	2042239
Spannstück	0285091
Schraube, AM 4 x 12 DIN 84	2042237
Lautsprecher, 4 Ohm, Tiefton	8480052
Mutter, M 4 DIN 934	2380016
Faserstoffscheibe, 4,4 x 10 x 1	2622025
Frequenzweiche, 500 Hz/5 kHz	8039017
Knopf für Mitteltonregulierung	0928129
Winkel für Widerstand	0238111
Harte Holzfaserplatte, 3 mm	0376311
Spule für Frequenzweiche, 0,26 mH	0993134
Spule für Frequenzweiche, 700 μ H	6850026
Spule für Frequenzweiche, 1,8 mH	6850057
Spule für Frequenzweiche, 0,2 mH	6850058
Ferritkern für Frequenzweiche, 24 ϕ x 40	6708007
Drehumschalter	7401013
Lautsprecherleitung, mit Stecker montiert	6270005
Stecker	7221021
Haube für Stecker	7229005
Montierungsplatte für Frequenzweiche	3122039
Steckdose, 1 polig, mit Schalter	7211025
Eiko, 4,7 μ F/50 V	4201068
Eiko, 8 μ F/12 V	4200077
Eiko, 50 μ F/25 V	4200080
Eiko, 75 μ F/25 V	4200116
Widerstand, 4,7 Ohm/5 W	5105015
Widerstand, 15,2 Ohm, Typ 26075	5127002
Kabelbügel Nr. 16	2510013
Kabelbügel	2510015
Aluminiumbügel, 25 mm ϕ	2510030
Schraube, AM 3 x 5 DIN 84	2038208
Schraube, AM 3 x 6 DIN 84	2038247
Schraube, AM 3 x 30 DIN 86	2038308
Mutter, M 3 DIN 934	2380012
Gehäuse, Teak	3410401
Gehäuse, Palisander	3410402
Gehäuse, Eiche	3410403
Einschlagmutter	2389008
B&O-Schild, vergoldet	3182025
Scheibe für Schild	0376392
Faserstoffscheibe, 4,4 x 10 x 1	2622025
Verriegelungsblech für Frontplatte	2395016
Biechschrabe, Art. 4261, 2,84 x 15,87	2013205
Verriegelungsblech für Frontplatte	2395015
Blechschrabe, Art. 4261, 3,50 x 6,35	2015200
Lautsprecher, 8 Ohm, Hochton	8480049
Winkel für Hochtonlautsprecher	2550007
Schraube, AM 4 x 25 DIN 84	2042239
Spannstück	0285091
Lautsprecher, 4 Ohm, Mittelton	8480050
Schild, Typenbezeichnung für Typ 6217	3182040
Beutel mit Beschlägen für Aufhängung	3390042
Verpackung, Aussenkarton	3391044
Verpackung, Giebeleinlage	3391130
Schaumstoffverpackung	3397013

CIRCUIT DIAGRAM OF BEOVOX 4000, TYPE 6217

SCHALTBILD - BEOVOX 4000, TYP 6217



SERVICETIPS

SERVICE TIPS

Speaker Polarization

The speaker units are wired with their mechanical markings as indicated in the circuit diagram. When a 1.5- to 4.5-volt battery is connected as indicated in the diagram, the cone of the bass unit should move forwards (out of the cabinet).

Lautsprecher-Polarisierung

Die Lautsprecher sind mit ihrer mechanischen Markierung so montiert, wie die Pfeile im Schaltbild es zeigen. Wenn eine Batterie von 1,5 bis 4,5 Volt wie im Schaltbild gezeigt angeschlossen wird, so muss sich die Membrane des Tieftonlautsprechers vorwärts bewegen (in Richtung aus dem Gehäuse).

NOTES

NOTIZEN
