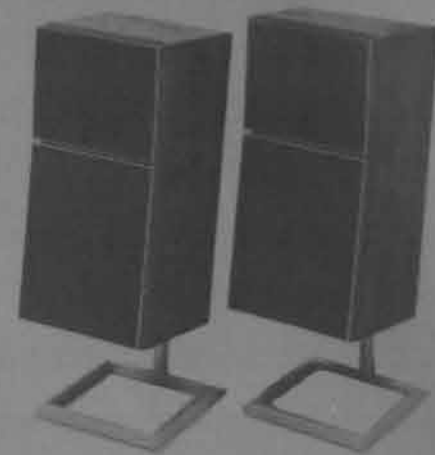


Bang & Olufsen



**BEOVOX 3
AND
SYSTEM CABINET**

BANG & OLUFSEN
DK - 7600 STRUER
DENMARK

TELEPHONE 07 - 85 11 22* - TELEX 66529
CABLE ADDRESS BANGOLUF

3538481

01-81

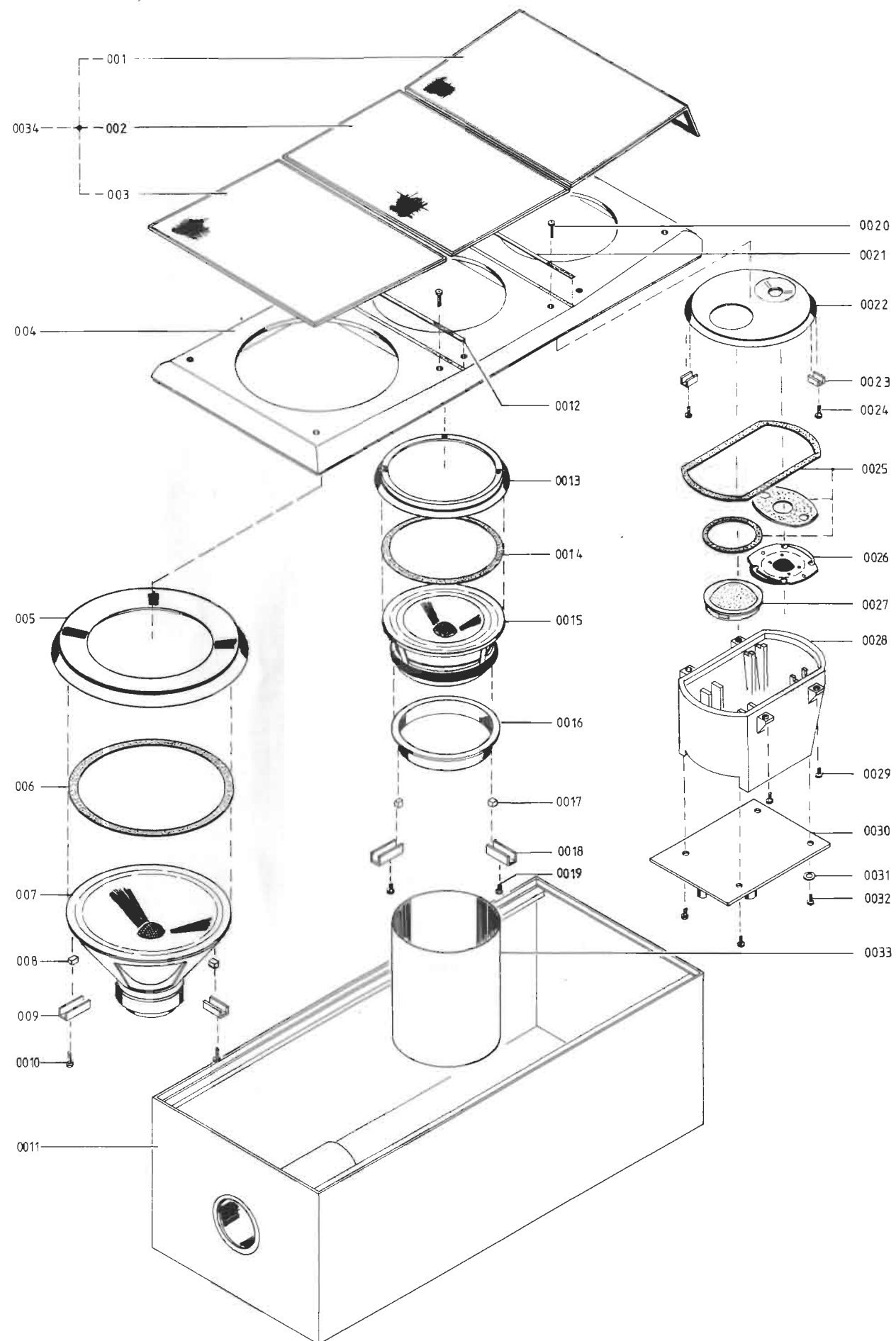
PRINTED IN DENMARK BY HØSTEDTÆRSKILDEBOKEN AS ÅSTRUP



INDHOLD/CONTENTS

	Side/Page
Beovox MS 100, type 6411	1 - 1
Beovox M 150, type 6412	1 - 5
Beovox S 120, type 6413	1 - 9
Beovox S 80, type 6414	1 - 13
Beovox S 50, type 6415	1 - 17
Beovox stand, type 6015	1 - 20
Beovox stand, type 6016	1 - 21
Beovox stand, type 6017	1 - 22
System Cabinet 70, type 2054	2 - 1
System Cabinet 20, type 2057	2 - 2
System Cabinet 80, type 2056 og 2059	2 - 3
System Cabinet 17, type 2058	2 - 4

BEOVOX MS150, TYPE 6411


**Mekanisk stykliste/
List of Mechanical Parts**

001	3450424	Stoframme, øverst	Front panel, top
002	3450423	Stoframme, midt	Front panel, middle
003	3450422	Stoframme, nederst	Front panel, bottom
004	3440042	Baffel	Baffle
005	2630020	Ring	Ring
006	3340036	Pakning	Gasket
007	8480150	Højttaler	Loudspeaker
008	2645038	Spændestykke	Clamp
009	2548176	Vinkel	Bracket
0010	2021002	Skrue 4,8 x 16 mm	Screw 4.8 x 16 mm
0011	3413613	Kabinet, palis.	Cabinet, rosewood
	3947201	Tesamol, hvid (1 rulle)	Tesamol, white (1 roll)
	6270178	Højttalerledning 4 m	Loudspeaker lead 4 m
	7210022	Stikdåse	Socket
	2389004	Indslagsmøtrik	Drive-fit nut
	3391582	Yderæske	Outer carton
	3397362	Skumemballage	Foam packing
	3391583	Indlæg	Insert
0012	3182179	Skilt, nederst	Sign, bottom
0013	2630019	Ring	Ring
0014	3340035	Pakning	Gasket
0015	8480149	Højttaler	Loudspeaker
0016	2630012	Ring	Ring
0017	2645038	Spændestykke	Clamp
0018	2548176	Vinkel	Bracket
0019	2021002	Skrue 4,8 x 16 mm	Screw 4.8 x 16 mm
0020	2015072	Skrue 3,5 x 31 mm	Screw 3.5 x 31 mm
0021	3182178	Skilt, øverst	Sign, top
0022	2630018	Spændechassis	Chassis
	3947202	Tesamol, sort (1 rulle)	Tesamol, black (1 roll)
0023	2548175	Vinkel	Bracket
0024	2021002	Skrue 4,8 x 16 mm	Screw 4.8 x 16 mm
0025	3340037	Pakningssæt	Set of gaskets
0026	8480151	Højttaler	Loudspeaker
	3947203	Tesamol, sort (1 rulle)	Tesamol, black (1 roll)
0027	8480146	Højttaler	Loudspeaker
0028	3130062	Hus	Housing
	3947204	Tesamol, sort (1 rulle)	Tesamol, black (1 roll)
0029	2084005	Skrue 3,5 x 16 mm	Screw 3.5 x 16 mm
0030	8006004	Delefilter	Crossover network
	7500152	Stikben	Pin
0031	2624034	Skive	Washer
0032	2019204	Skrue 4,16 x 13 mm	Screw 4.16 x 13 mm
0033	2952011	Papør	Cardboard tube
0034	3450434	Forpladesæt, farvesorteret	Set of front plates, colour sorted

Justering af sikringskredsløb

Tonegenerator tilsluttes en forstærker og indstilles til at afgive 100 Hz. Med AC-voltmeter indstilles styrke på forstærkeren indtil der måles 35V på udgangen af forstærkeren (over 8 ohms modstand). Højttaleren tilsluttes forstærkeren og sikringskredsløbet (R15) justeres således at det aktiveres efter 6-12 sek.

Kontrol

Tonegenerator sættes til at afgive 14 kHz og spændingen på udgangen af forstærkeren justeres til 35V. Højttaleren tilsluttes og sikringskredsløbet skal øjeblikkeligt træde i funktion.

Alternativ justeringsprocedure

Højttaleren tilsluttes en AC reguleringstransformator (De enkelte højttalerenheder frakobles delefilteret). Et AC-voltmeter tilsluttes over højttalertilslutningen og reguleringstransformatoren indstilles, til der måles 35V. Højttaleren frakobles og tilsluttes igen. Med R15 justeres sikringskredsløbet til at aktiveres efter 6-12 sek.

Adjustment of protection circuit

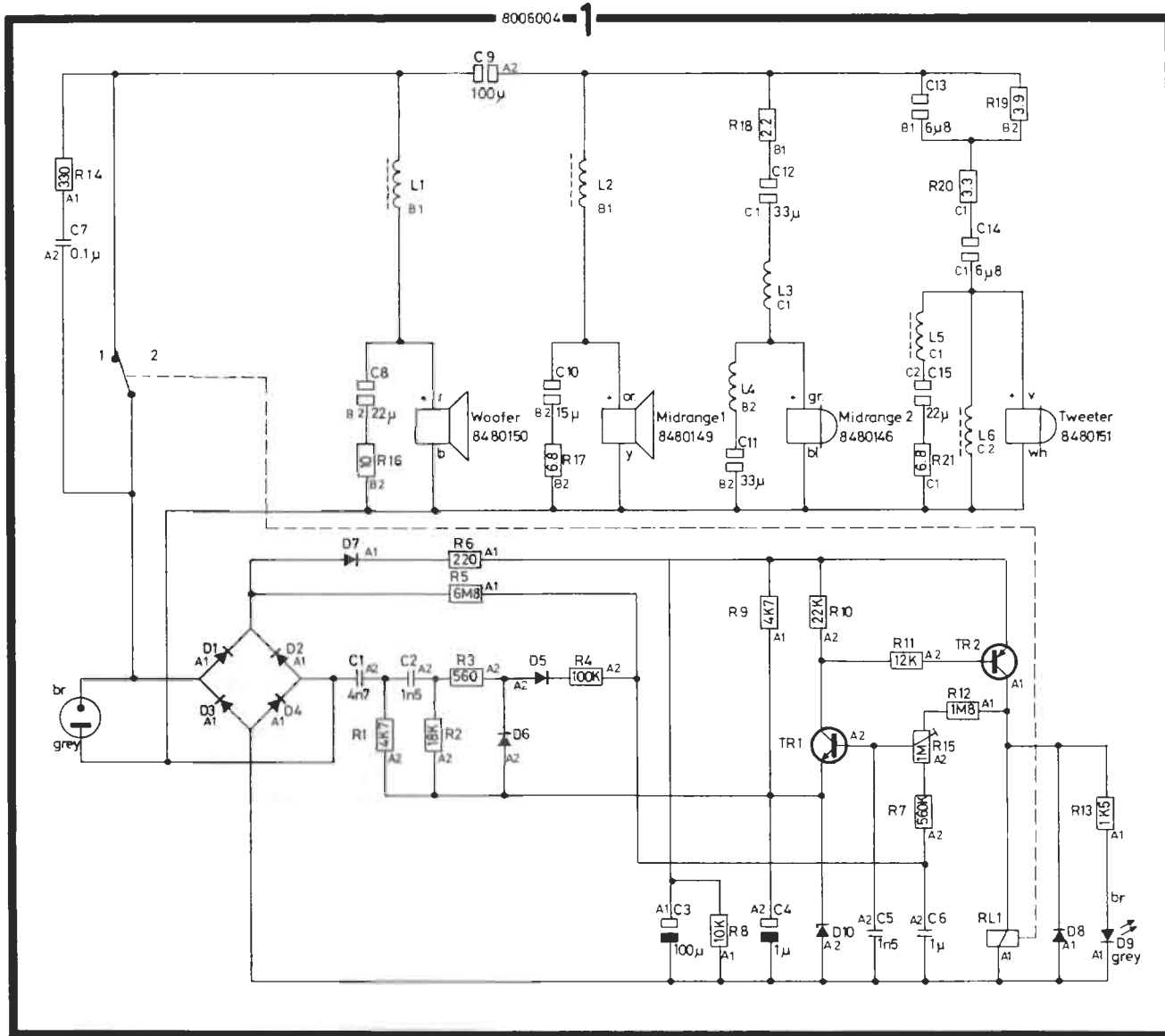
Connect tone generator to an amplifier and set it to produce 100 Hz. With AC-voltmeter adjust amplifier volume till 35V is measured on the output of the amplifier (across 8 ohm resistance). Connect the loudspeaker to the amplifier and adjust the protection circuit (R15) so that it is activated after 6-12 sec.

Check

Set tonegenerator to produce 14 kHz and adjust (with volume control) the voltage on the amplifier output to 35V again. Connect the loudspeaker and the protection circuit must begin functioning immediately.

Alternative adjustment procedure

Connect loudspeaker to an variable AC transformer. (Disconnect the individual speaker units from the crossover network). Connect an AC-voltmeter across the loudspeaker connection and adjust the variable transformer till 35V is measured. Disconnect speaker and connect it again with R15 adjust the protection circuit to be activated after 6-12 sec.



Elektrisk stykliste/
List of Electrical Parts
8006004, PC1

R1	5010048	4.7 kohms ±5% 1/8W	R12	5011072	1.8 Mohms ±10% 1/4W
R2	5010135	18 kohms ±5% 1/8W	R13	5010247	1.5 kohms ±5% 1/8W
R3	5010067	560 ohms ±5% 1/8W	R14	5001021	330 ohms ±10% 1/2W
R4	5010049	100 kohms ±5% 1/8W	R15	5370049	1 Mohms ±20% 1W
R5	5011080	6.8 Mohms ±10% 1/4W	R16	5100298	10 ohms ±10% 7W
R6	5001019	220 ohms ±10% 1/2W	R17	5100245	6.8 ohms ±5% 7W
R7	5010071	560 kohms ±5% 1/8W	R18	5100296	2.2 ohms ±10% 7W
R8	5010059	10 kohms ±5% 1/8W	R19	5100295	3.9 ohms ±10% 3W
R9	5010048	4.7 kohms ±5% 1/8W	R20	5100089	3.3 ohms ±10% 3W
R10	5010079	22 kohms ±5% 1/8W	R21	5100242	6.8 ohms ±5% 3W
R11	5010046	12 kohms ±5% 1/8W			
C1	4010063	4.7 nF ±10% 63V	C9	4200453	100µF ±20%
C2	4010067	1.5 nF ±10% 63V	C10	4200456	15µF ±20%
C3	4200368	100µF 63V	C11	4200454	33µF ±20%
C4	4200380	1µF 63V	C12	4200454	33µF ±20%
C5	4010067	1.5 nF ±10% 63V	C13	4200457	6.8µF ±20%
C6	4130136	1µF ±20% 100V	C14	4200457	6.8µF ±20%
C7	4130103	100 nF ±20% 250V	C15	4200455	22µF ±20%
C8	4200455	22µF ±20%			
L1	6850137	Coil 6.8 mH	L4	6850134	Coil 8.2 mH
L2	6850138	Coil 2.2 mH	L5	6850139	Coil 1 mH
L3	6850129	Coil 0.22 mH	L6	6850140	Coil 1.5 mH
RL1	7600037	Relay			

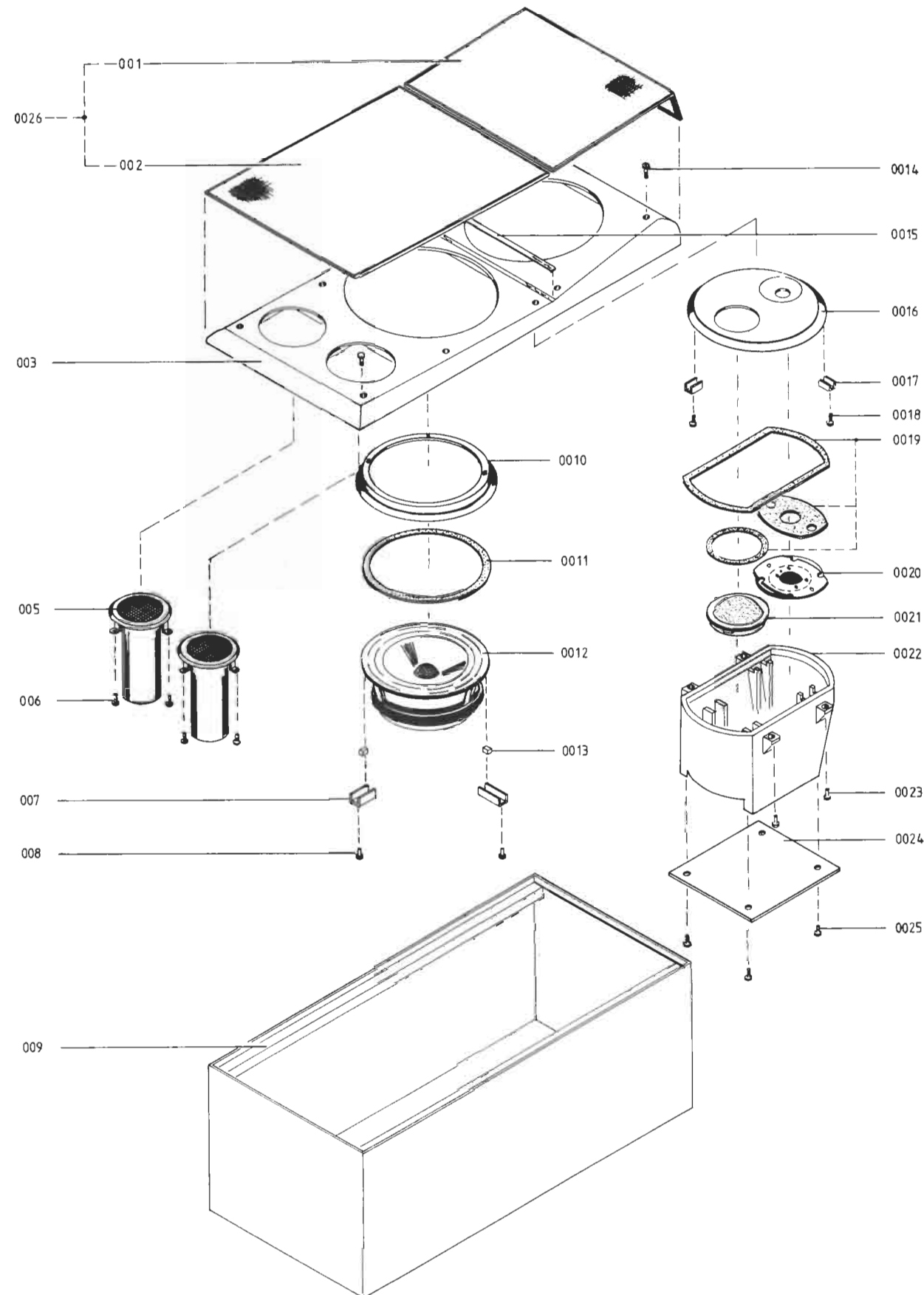
List of diodes and transistors

	20	203	209	217			
TR1	8320097	20	BC 547B		D9	8300195	203 TIL 209A
TR2	8320152	20	BC 557B		D10	8300128	209 ZPD 5.6V
D1	8300023	209	1N 4002				209 BZX 79
D2							C5V6
D3							209 BZX 83
D4							C5V6
D5	8300058	209	1N 4148				
D6		217	SFD 184				
D7							
D8							

Technical Data

Standard for measurements	DIN
RMS power handling capacity	150 watts
Music power handling capacity	200 watts
Impedance	8 ohms
Frequency response +4-8 dB	30-22,000 Hz
Frequency response ±4 dB	48-22,000 Hz
Sensitivity	2.5 watts
Distortion 250-1000 Hz	<1%
Distortion >1000 Hz	<0.5%
Dispersion	100°
Subwoofer	10" - 25 cm, throw ±8 mm
Woofer	8" - 21 cm, throw ±5 mm
Phase-link unit	3" - 7.5 cm dome
Tweeter	1" - 2.5 cm dome
Crossover frequencies	150-900-3000 Hz
Net volume	64 litres
Gross volume	102 litres
Dimensions W x H x D	36 x 83.5 x 34 cm
Weight	30 kg
Accessories	Stand 6015

BEOVOX M150, TYPE 6412


**Mekanisk stykliste/
List of Mechanical Parts**

001	3450427	Stoframme, øverst	Front panel, top
002	3450428	Stoframme, nederst	Front panel, bottom
003	3440043	Baffel	Baffle
005	2952014	Ventil	Valve
006	2015088	Skrue 3,5 x 16 mm	Screw 3.5 x 16 mm
007	2548176	Vinkel	Bracket
008	2021002	Skrue 4,8 x 16 mm	Screw 4.8 x 16 mm
009	3413341	Kabinet, teak	Cabinet, teak
	3413343	Kabinet, palis.	Cabinet, rosewood
	3413344	Kabinet, eg	Cabinet, oak
	3413345	Kabinet, hvid	Cabinet, white
	3947201	Tesamol, hvid (1 rulle)	Tesamol, white (1 roll)
	6270178	Højttalerledning 4 m	Loudspeaker lead 4 m
	7210022	Stikdåse	Socket
	2389004	Indslagsmøtrik	Drive-fit nut
	3391590	Yderæske	Outer carton
	3397363	Skumemballage	Foam packing
	3391591	Indlæg	Insert
0010	2630019	Ring	Ring
0011	3340035	Pakning	Gasket
0012	8480149	Højttaler	Loudspeaker
0013	2645038	Spændestykke	Clamp
0014	2015072	Skrue 3,5 x 31 mm	Screw 3.5 x 31 mm
0015	3182184	Skilt	Sign
0016	2630018	Spændechassis	Chassis
	3947202	Tesamol, sort (1 rulle)	Tesamol, black (1 roll)
0017	2548175	Vinkel	Bracket
0018	2021002	Skrue 4,8 x 16 mm	Screw 4.8 x 16 mm
0019	3340037	Pakningssæt	Set of gaskets
0020	8480151	Højttaler	Loudspeaker
	3947203	Tesamol, sort (1 rulle)	Tesamol, black (1 roll)
0021	8480146	Højttaler	Loudspeaker
0022	3130062	Hus	Housing
	3947204	Tesamol, sort (1 rulle)	Tesamol, black (1 roll)
0023	2084005	Skrue 3,5 x 16 mm	Screw 3.5 x 16 mm
0024	8006005	Delefilter	Crossover network
	7500152	Stikben	Pin
0025	2019204	Skrue 4,16 x 13 mm	Screw 4.16 x 13 mm
0026	3450435	Forpladesæt, farvesorteret	Set of front plates, colour sorted

Justering af sikringskredsløb

Tonegenerator tilsluttes en forstærker og indstilles til at afgive 100 Hz. Med AC-voltmeter indstilles styrke på forstærkeren indtil der måles 35V på udgangen af forstærkeren (over 8 ohms modstand). Højttaleren tilsluttes forstærkeren og sikringskredsløbet (R15) justeres således at det aktiveres efter 6-12 sek.

Kontrol

Tonegenerator sættes til at afgive 14 kHz og spændingen på udgangen af forstærkeren justeres til 35V. Højttaleren tilsluttes og sikringskredsløbet skal øjeblikkeligt træde i funktion.

Alternativ justeringsprocedure

Højttaleren tilsluttes en AC reguleringstransformator (De enkelte højttalereenheder frakobles delefilteret). Et AC-voltmeter tilsluttes over højttalertilslutningen og reguleringstransformatoren indstilles, til der måles 35V. Højttaleren frakobles og tilsluttes igen. Med R15 justeres sikringskredsløbet til at aktiveres efter 6-12 sek.

Adjustment of protection circuit

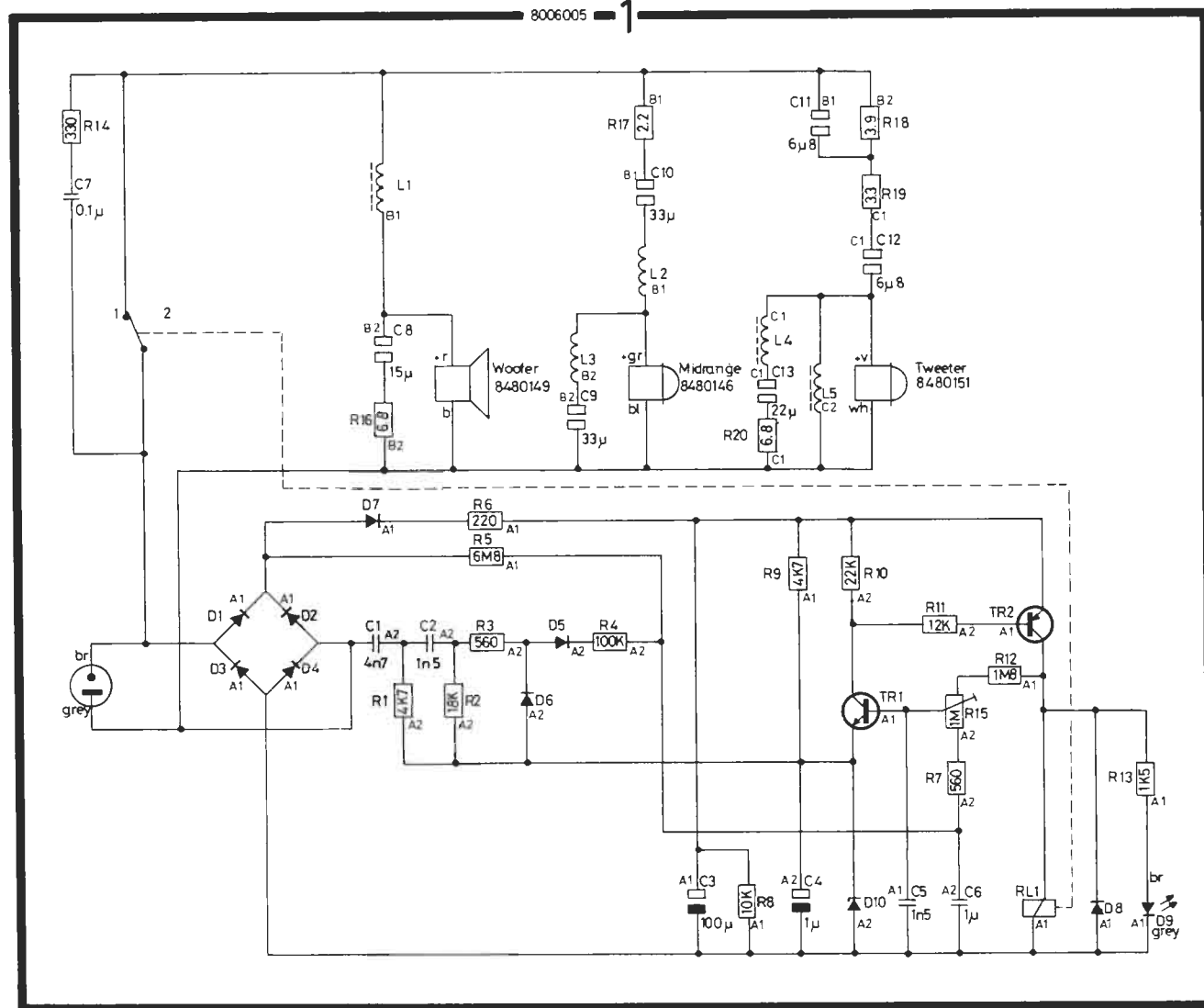
Connect tone generator to an amplifier and set it to produce 100 Hz. With AC-voltmeter adjust amplifier volume till 35V is measured on the output of the amplifier (across 8 ohm resistance). Connect the loudspeaker to the amplifier and adjust the protection circuit (R15) so that it is activated after 6-12 sec.

Check

Set tonegenerator to produce 14 kHz and adjust (with volume control) the voltage on the amplifier output to 35V again. Connect the loudspeaker and the protection circuit must begin functioning immediately.

Alternative adjustment procedure

Connect loudspeaker to an variable AC transformer. (Disconnect the individual speaker units from the crossover network). Connect an AC-voltmeter across the loudspeaker connection and adjust the variable transformer till 35V is measured. Disconnect speaker and connect it again with R15 adjust the protection circuit to be activated after 6-12 sec.



Elektrisk stykliste/
List of Electrical Parts
8006005, PC1

R1	5010088	4.7 kohms ±5% 1/8W	R11	5010048	12 kohms ±5% 1/8W
R2	5010135	18 kohms ±5% 1/8W	R12	5011072	1.8 Mohms ±10% 1/4W
R3	5010067	560 ohms ±5% 1/8W	R13	5010247	1.5 kohms ±5% 1/8W
R4	5010049	100 kohms ±5% 1/8W	R14	5001021	330 ohms ±10% 1/2W
R5	5011080	6.8 Mohms ±10% 1/4W	R15	5370049	1 Mohms ±20% 0.1W
R6	5001019	220 ohms ±10% 1/2W	R16	5100245	6.8 ohms ±5% 7W
R7	5010071	560 kohms ±5% 1/8W	R17	5100296	2.2 ohms ±10% 7W
R8	5010059	10 kohms ±5% 1/8W	R18	5100295	3.9 ohms ±10% 3W
R9	5010048	4.7 kohms ±5% 1/8W	R19	5100089	3.3 ohms ±10% 3W
R10	5010079	22 kohms ±5% 1/8W	R20	5100242	6.8 ohms ±5% 3W
C1	4010063	4.7 nF ±10% 63V	C8	4200456	15 µF ±20%
C2	4010067	1.5 nF ±10% 63V	C9	4200454	33 µF ±20%
C3	4200368	100 µF 63V	C10	4200454	33 µF ±20%
C4	4200380	1 µF 63V	C11	4200457	6.8 µF ±20%
C5	4010067	1.5 nF ±10% 63V	C12	4200457	6.8 µF ±20%
C6	4130136	1 µF ±20% 100V	C13	4200455	22 µF ±20%
C7	4130103	100 nF ±20% 250V			
L1	6850138	Coil 2.2 mH	L4	6850139	Coil 1 mH
L2	6850129	Coil 0.22 mH	L5	6850140	Coil 1.5 mH
L3	6850134	Coil 8.2 mH			
RL1	7600037	Relay			

List of diodes and transistors

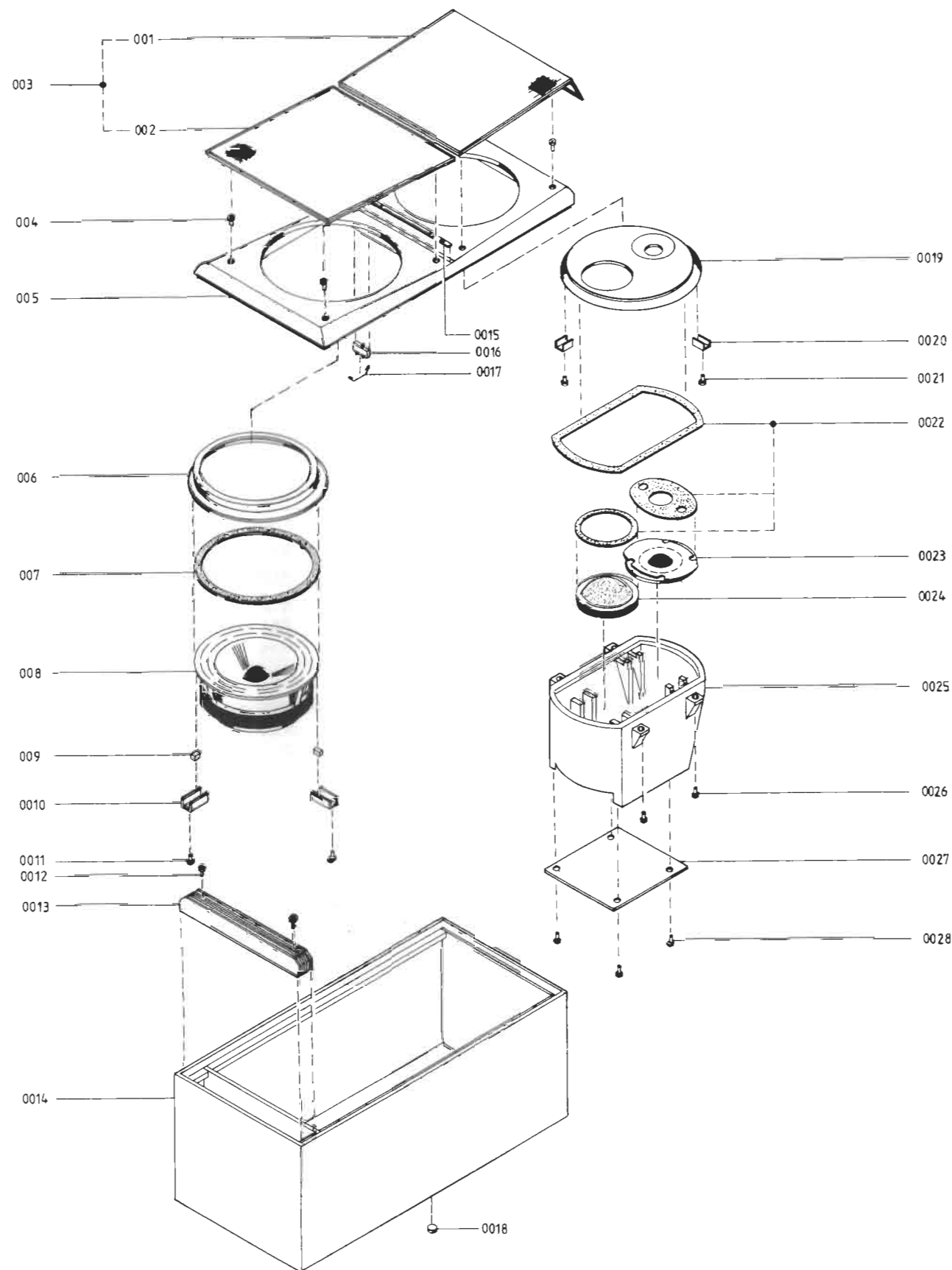
20	203	209	217			

TR1	8320097	20	BC 547B	D9	8300195	203	TIL 209A
TR2	8320152	20	BC 557B	D10	8300128	209	ZPD 5.6V
D1	8300023	209	1N 4002			209	BZX 79
D2							C5V6
D3						209	BZX 83
D4							C5V6
D5	8300058	209	1N 4148				
D6		217	SFD 184				
D7							
D8							

Technical Data

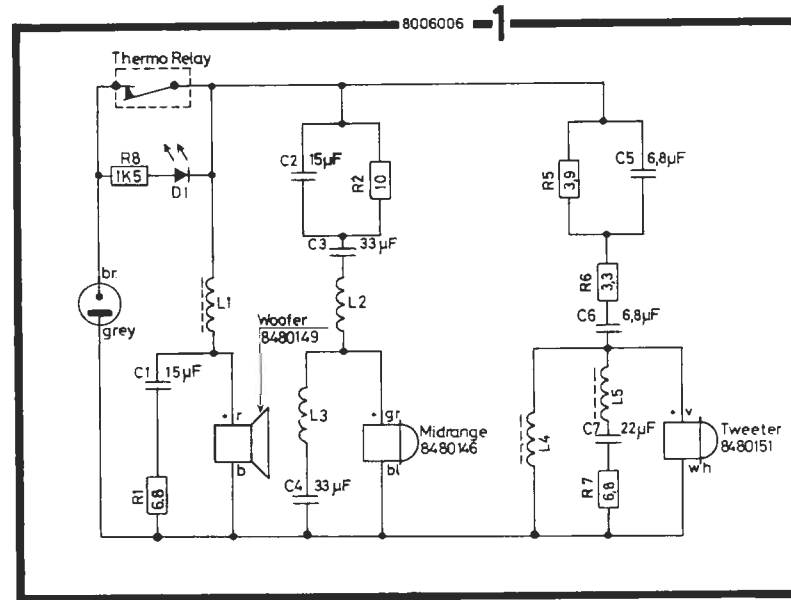
Standard for measurements	DIN
RMS power handling capacity	150 watts
Music power handling capacity	170 watts
Impedance	8 ohms
Frequency response +4-8 dB	40-22,000 Hz
Frequency response ±4 dB	80-22,000 Hz
Sensitivity	2.5 watts
Distortion 250-1000 Hz	<1%
Distortion >1000 Hz	<0.5%
Dispersion	100°
Woofer	8" - 21 cm, throw ±5 mm
Phase-link unit	3" - 7.5 cm dome
Tweeter	1" - 2.5 cm dome
Crossover frequencies	900-3000 Hz
Net volume	41 litres
Gross volume	70 litres
Dimensions W x H x D	32 x 67.5 x 32 cm
Weight	22 kg
Accessories	Stand 6016

BEOVOX S 120, TYPE 6413



Mekanisk stykliste/
List of Mechanical Parts

001	3450431	Stoframme, øverst	Front panel, top
002	3450430	Stoframme, nederst	Front panel, bottom
003	3450437	Forpladesæt, farvesorteret	Set of front plates, colour sorted
004	2015072	Skrue M3.5 x 31 mm	Screw M3.5 x 31 mm
005	3440045	Baffle	Baffle
006	2630019	Ring	Ring
007	3340037	Pakning	Gasket
008	8480149	Højtaler	Loudspeaker
009	2645038	Spændestykke	Clamp
0010	2548176	Vinkel	Bracket
0011	2021002	Skrue M4.8 x 16 mm	Screw M4.8 x 16 mm
0012	2013097	Skrue M2.9 x 25 mm	Screw M2.9 x 25 mm
0013	3444126	Udluftningsgitter	Ventilating grille
0014	3413561	Kabinet, teak	Cabinet, teak
	3413563	Kabinet, palis.	Cabinet, rosewood
	3413564	Kabinet, eg	Cabinet, oak
	3413565	Kabinet, hvid	Cabinet, white
	3947201	Tesamol, hvid (1 rulle)	Tesamol, white (1 roll)
	6270178	Højtaler ledning 4 m	Loudspeaker lead 4 m
	7210022	Stikkåse	Socket
	2389004	Indslagsmøtrik	Drive-fit nut
	3391613	Yderæske	Outer carton
	3391616	Indlæg	Insert
	3397371	Skumemballage	Foam packing
	3391612	Indlæg f. stoframmer	Insert for front panel
0015	3182201	Skilt	Sign
0016	6609010	Sikring	Fuse
0017	2510138	Bøjle	Clamp
0018	2620074	Skive	Washer
0019	2630018	Spændechassis	Clamp
	3947202	Tesamol, sort (1 rulle)	Tesamol, black (1 roll)
0020	2548175	Vinkel	Bracket
0021	2021002	Skrue M4.8 x 16 mm	Screw M4.8 x 16 mm
0022	3340037	pakningsæt	Set of gaskets
0023	8480151	Højtaler	Loudspeaker
	3947203	Tesamol, sort (1 rulle)	Tesamol, black (1 roll)
0024	8480146	Højtaler	Loudspeaker
0025	3130062	Hus	Housing
	3947204	Tesamol, sort (1 rulle)	Tesamol, black (1 roll)
0026	2084005	Skrue 3,5 x 16 mm	Screw 3.5 x 16 mm
0027	8006006	Delefilter	Crossover network
	7500152	Stikben	Pin
0028	2015911	Skrue M3.15 x 16 mm	Screw M3.15 x 16 mm



Elektrisk stykliste/
List of Electrical Parts
8006006. PC1

R1	5100245	6.8 ohms ±5% 7W
R2	5100059	10 ohms ±10% 9W
R5	5100295	3.9 ohms ±10% 3W
R6	5100315	3.3 ohms ±10% 5W
R7	5100242	6.8 ohms ±5% 3W
R8	5010247	1.5 kohms ±5% 1/8W

C1	4200456	15 µF ±20%
C2	4200456	15 µF ±20%
C3	4200454	33 µF ±20%
C4	4200454	33 µF ±20%
C5	4200457	6.8 µF ±20%
C6	4200457	6.8 µF ±20%
C7	4200455	22 µF ±20%

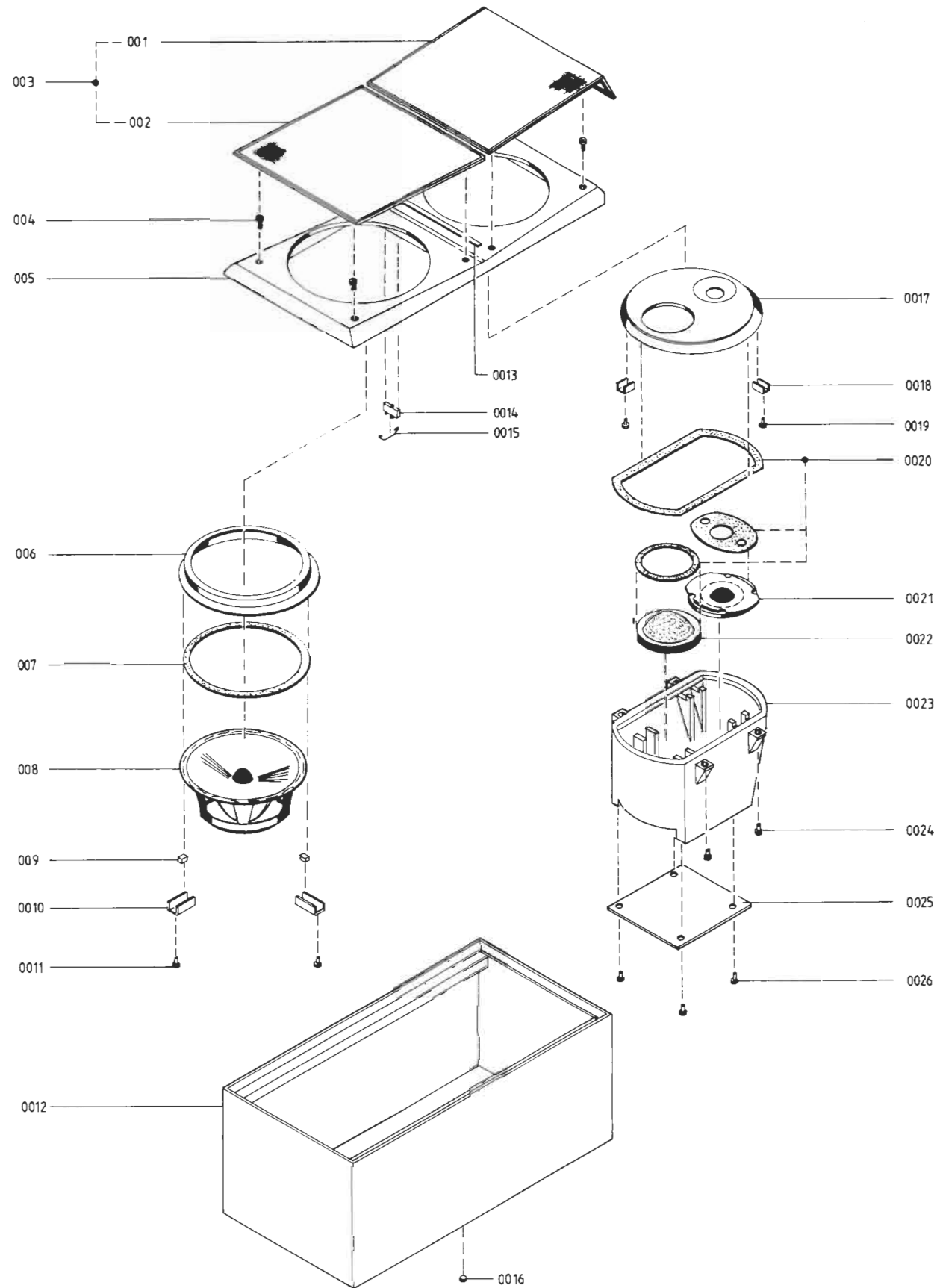
L1	6850138	Coil 2.2 mH
L2	6850129	Coil 0.22 mH
L3	6850134	Coil 8.2 mH
L4	6850140	Coil 1.5 mH
L5	6850139	Coil 1 mH

D1	8300195	203 TIL 209A
----	---------	--------------

Technical Data

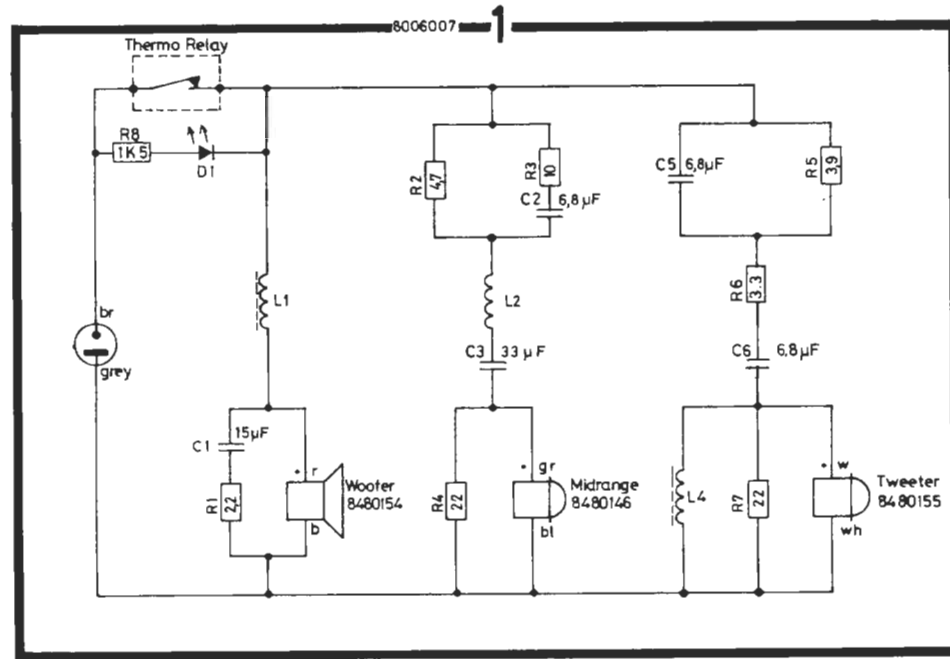
RMS power handling capacity	120 watts
Music power handling capacity	170 watts
Impedance	8 Ohms
Frequency response +4 -8 dB	42-22,000 Hz
Frequency response ±4 dB	70-20,000 Hz
Sensitivity	2.5 watts
Distortion 250-1000 Hz	<1%
Distortion >1000 Hz	<0.5%
Dispersion	100°
Woofer	8" - 20.5 cm, throw ±5 mm
Phase-link, midrange	3" - 7.5 cm dome
Tweeter	1" - 2.5 cm dome
Crossover frequency	150-900-3000 Hz
Net volume	24 litres
Gross volume	40 litres
Dimensions W x H x D	26.5 x 56 x 27.5 cm
Weight	12 kg
Accessories	Stand 6017

BEOVOX S 80, TYPE 6414



Mekanisk stykliste/
List of Mechanical Parts

001	3450431	Stoframme, øverst	Front panel, top
002	3450430	Stoframme, nederst	Front panel, bottom
003	3450437	Forpladesæt, farvesorteret	Set of front plates, colour sorted
004	2015072	Skrue M3,5 x 31 mm	Screw M3,5 x 31 mm
005	3440045	Baffle	Baffle
006	2630019	Ring	Ring
007	3340038	Pakning	Gasket
008	8480154	Højttaler	Loudspeaker
009	2645038	Spændestykke	Clamp
0010	2548176	Vinkel	Bracket
0011	2021002	Skrue M4,8 x 16 mm	Screw M4,8 x 16 mm
0012	3413571	Kabinet, teak	Cabinet, teak
	3413573	Kabinet, palis.	Cabinet, rosewood
	3413574	Kabinet, eg	Cabinet, oak
	3413575	Kabinet, hvid	Cabinet, white
	3947201	Tesamol, hvid (1 rulle)	Tesamol, white (1 roll)
	6270178	Højttalerledning 4 m	Loudspeaker lead 4 m
	7210022	Stikdåse	Socket
	2389004	Indslagsmøtrik	Drive-fit nut
	3391614	Yderæske	Outer carton
	3391616	Indlæg	Insert
	3397371	Skumemballage	Foam packing
	3391612	Indlæg f. stoframmer	Insert for front panel
0013	3182202	Skilt	Sign
0014	6609009	Sikring	Fuse
0015	2510138	Bøjle	Clamp
0016	2620074	Skive	Washer
0017	2630018	Spændechassis	Clamp
	3947202	Tesamol, sort (1 rulle)	Tesamol, black (1 roll)
0018	2548175	Vinkel	Bracket
0019	2021002	Skrue M4,8 x 16 mm	Screw M4,8 x 16 mm
0020	3340037	Pakningssæt	Set of gaskets
0021	8480155	Højttaler	Loudspeaker
	3947203	Tesamol, sort (1 rulle)	Tesamol, black (1 roll)
0022	8480146	Højttaler	Loudspeaker
0023	3130062	Hus	Housing
	3947204	Tesamol, sort (1 rulle)	Tesamol, black (1 roll)
0024	2084005	Skrue 3,5 x 16 mm	Screw 3,5 x 16 mm
0025	8006007	Delefilter	Crossover network
	7500152	Stikben	Pin
0026	2015911	Skrue M3,5 x 16 mm	Screw M3,5 x 16 mm



Elektrisk stykliste/
List of Electrical Parts
8006007, PC1

R1	5100296	2.2 ohms ±10% 7W
R2	5100310	4.7 ohms ±10% 9W
R3	5104009	10 ohms ±10% 3W
R4	5100055	22 ohms ±10% 3W
R5	5100295	3.9 ohms ±10% 3W
R6	5100089	3.3 ohms ±10% 3W
R7	5100055	22 ohms ±10% 3W
R8	5010247	1.5 kohms ±5% 1/8W

C1	4200273	15 µF ±20%
C2	4200469	33 µF ±20%
C3	4200336	6.8 µF 20%
C4	4200336	6.8 µF ±20%
C5	4200336	6.8 µF ±20%

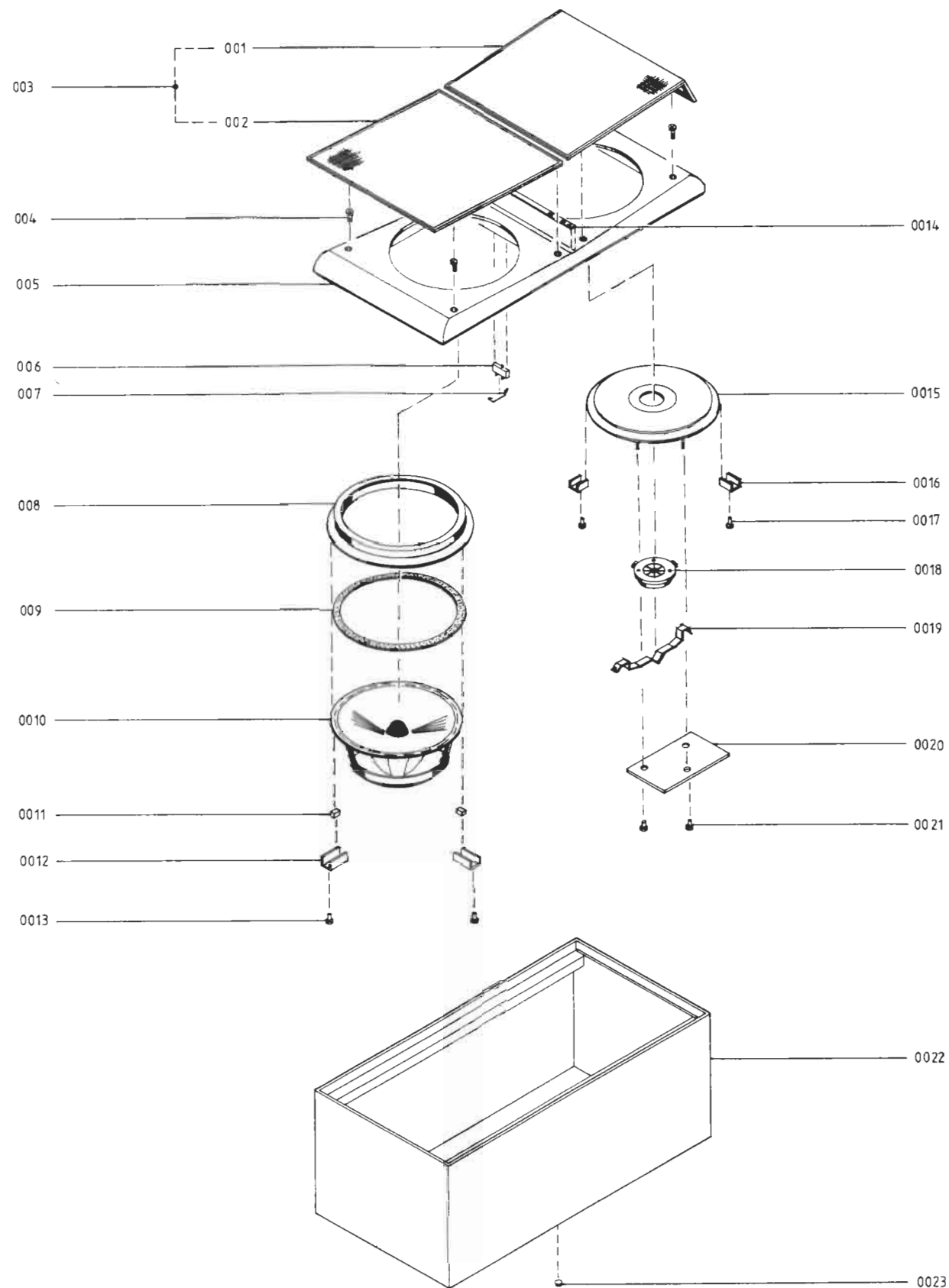
L1	6850138	Coil 2.2 mH
L2	6850142	Coil 0.15 mH
L3	6850140	Coil 1.5 mH

D1	8300195	203 TIL 209A
----	---------	--------------

Technical Data

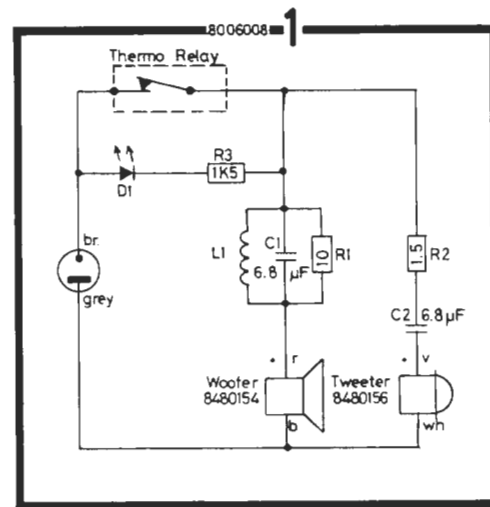
RMS power handling capacity	80 watts
Music power handling capacity	110 watts
Impedance	8 ohms
Frequency response +4 -8 dB	50-22,000 Hz
Frequency response ±4 dB	70-20,000 Hz
Sensitivity	4 watts
Distortion 250-1000 Hz	<1.8%
Distortion >1000 Hz	<0.7%
Dispersion	100°
Woofer	8¼" - 21 cm, throw ±3 mm
Phase-link, midrange	3" - 7.5 cm dome
Tweeter	1" - 2.5 cm dome
Crossover frequency	700-2500 Hz
Net volume	24 litres
Gross volume	37 litres
Dimensions W x H x D	26.5 x 53 x 27.5 cm
Weight	9 kg
Accessories	Stand 6017

BEOVOX S 50, TYPE 6415



Mekanisk stykliste/
List of Mechanical Parts

001	3450431	Stoframme, øverst	Front panel, top
002	3450430	Stoframme, nederst	Front panel, bottom
003	3450437	Forpladesæt, farvesorteret	Set of front plates, colour sorted
004	2015072	Skrue M3,5 x 31 mm	Screw M3,5 x 31 mm
005	3440045	Baffle	Baffle
006	6609008	Sikring	Fuse
	3947202	Tesamol, sort (1 rulle)	Tesamol, black (1 roll)
007	2510138	Bøjle	Clamp
008	2630019	Ring	Ring
009	3340038	Pakning	Gasket
0010	8480154	Højtaler	Loudspeaker
0011	2645038	Spændechassis	Clamp
0012	2548176	Vinkel	Bracket
0013	2021002	Skrue M4,8 x 16 mm	Screw M4,8 x 16 mm
0014	3182203	Skilt	Sign
0015	2630030	Ring	Ring
	3947204	Tesamol, sort (1 rulle)	Tesamol, black (1 roll)
0016	2548175	Vinkel	Bracket
0017	2021002	Skrue M4,8 x 16 mm	Screw M4,8 x 16 mm
0018	8480156	Højtaler	Loudspeaker
0019	2510137	Bøjle	Clamp
0020	8006008	Delefilter	Crossover network
	7500152	Stikben	Pin
0021	2015911	Skrue M3,5 x 16 mm	Screw M3,5 x 16 mm
0022	3413581	Kabinet, teak	Cabinet, teak
	3413583	Kabinet, palis.	Cabinet, rosewood
	3413584	kabinet, eg	Cabinet, oak
	3413585	Kabinet, hvid	Cabinet, white
	6270178	Højtalerledning 4 m	Loudspeaker lead 4 m
	7210022	Stikdåse	Socket
	2389004	Indslagsmøtrik	Drive-fit nut
	3391615	Yderæske	Outer carton
	3391616	Indlæg	Insert
	3397371	Skumemballage	Foam packing
	3391612	Indlæg f. stoframmer	Insert for front panel
0023	2620074	Skive	Washer



Elektrisk styklister/
List of Electrical Parts
8006008, PC 1

R1	5104009	10 ohms ±10% 3W
R2	5100234	1.5 ohms ±10% 2W
R3	5010247	1.5 kohms ±5% 1/8W

C1	4200336	6.8 µF ±20%
C2	4200336	6.8 µF ±20%

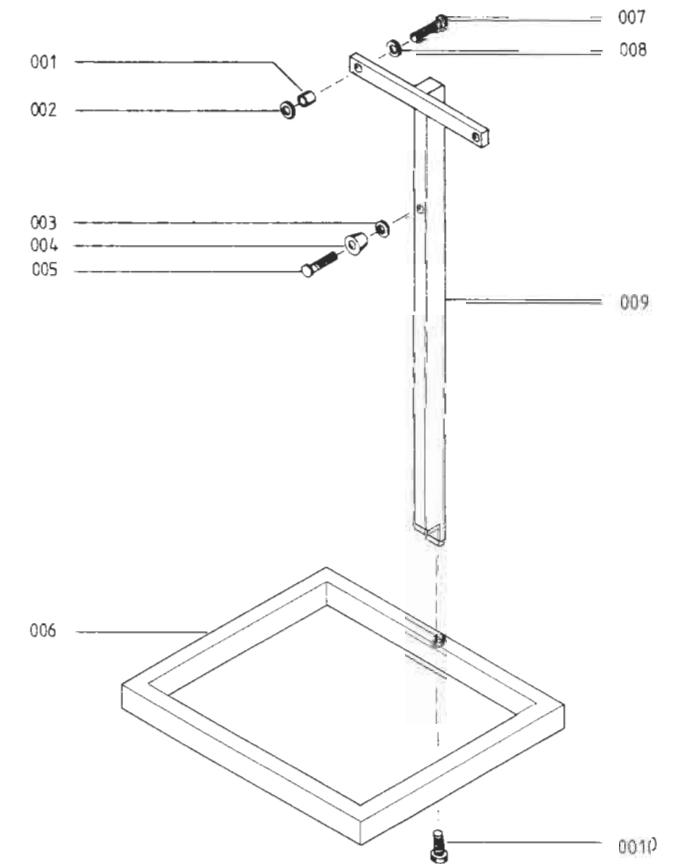
L1	6850129	Coil 0.22 mH
----	---------	--------------

D1	8300195	203 TIL 209A
----	---------	--------------

Technical Data

RMS power handling capacity	50 watts
Music power handling capacity	90 watts
Impedance	8 ohms
Frequency response ±4-8 dB	50-20,000 Hz
Frequency response ±4 dB	70-18,000 Hz
Sensitivity	4 watts
Distortion 250-1000 Hz	<1.8%
Distortion >1000 Hz	<1%
Dispersion	90°
Woofer	8 1/4" - 21 cm, throw ±3 mm
Tweeter	1" - 2.5 cm dome
Crossover frequency	2000 Hz
Net volume	22 litres
Gross volume	34 litres
Dimensions W x H x D	26.5 x 53 x 26.5 cm
Weight	8 kg
Accessories	Stand 6017

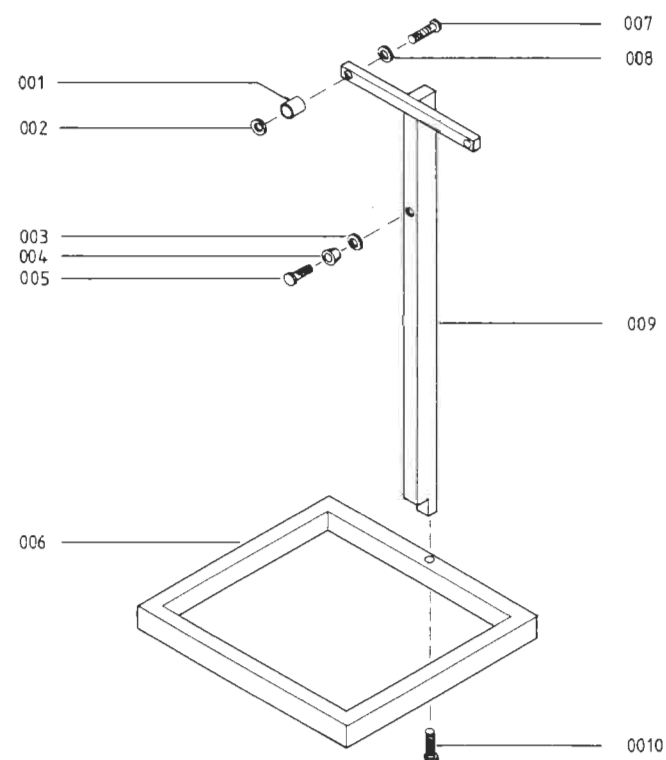
BEOVOX STAND, TYPE 6015



Styklister/Parts list

001	2932098	Bøsning	Bushing
002	2622267	Skive, sort	Washer, black
003	2382014	Fingermøtrik M5	Milled nut M5
004	3103084	Gummifod	Rubber foot
005	2044213	Skruer 5 x 40 mm	Screw 5 x 40 mm
006	3103102	Fodstykke	Stand, lower part
007	2044013	Skruer M5 x 30	Screw M5 x 30
008	2622028	Skive, sort	Washer, black
009	3458228	Topstykke	Stand, upper part
0010	2048001	Skruer M8 x 35	Screw M8 x 35
	3035026	Glidesko	Plastic foot
	3040016	Umbrakonøgle 4 mm	Spanner 4 mm
	3040019	Umbrakonøgle 6 mm	Spanner 6 mm
	3391587	Yderæske	Outer carton
	3397368	Skumemballage	Foam packing

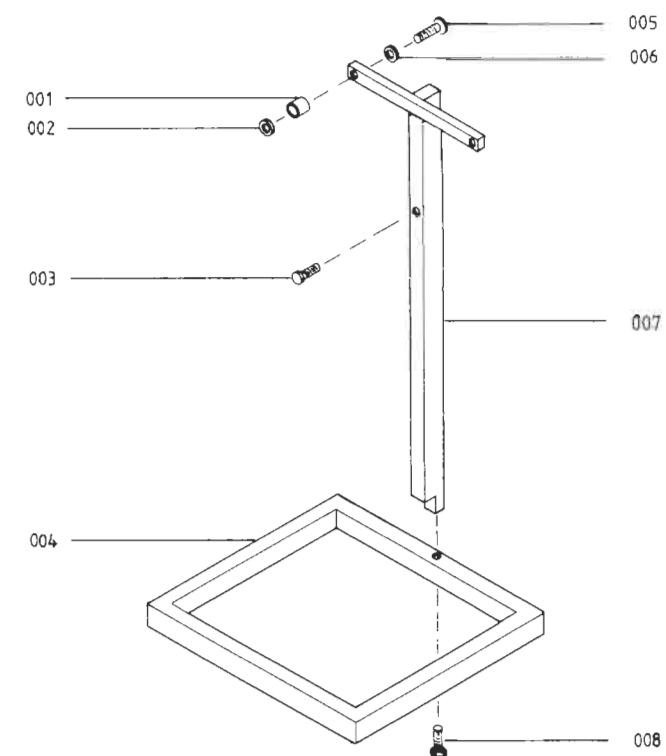
BEOVOX STAND, TYPE 6016



Stykliste/Parts List

001	2932098	Bøsning	Bushing
002	2622267	Skive, sort	Washer, black
003	2382014	Fingermøtrik M5	Milled nut M5
004	3103084	Gummifod	Rubber foot
005	2044213	Skrue 5 x 40 mm	Screw 5 x 40 mm
006	3103114	Fodstykke	Stand, lower part
007	2044013	Skrue 5 x 30 mm	Screw 5 x 30 mm
008	2622028	Skive, sort	Washer, black
009	3458238	Topstykke	Stand, upper part
0010	2048001	Skrue M8 x 35	Screw M8 x 35
	3035026	Glidesko	Plastic foot
	3040016	Umbrakonøgle 4 mm	Spanner 4 mm
	3040019	Umbrakonøgle 6 mm	Spanner 6 mm
	3391587	Yderæske	Outer carton
	3397368	Skumemballage	Foam packing

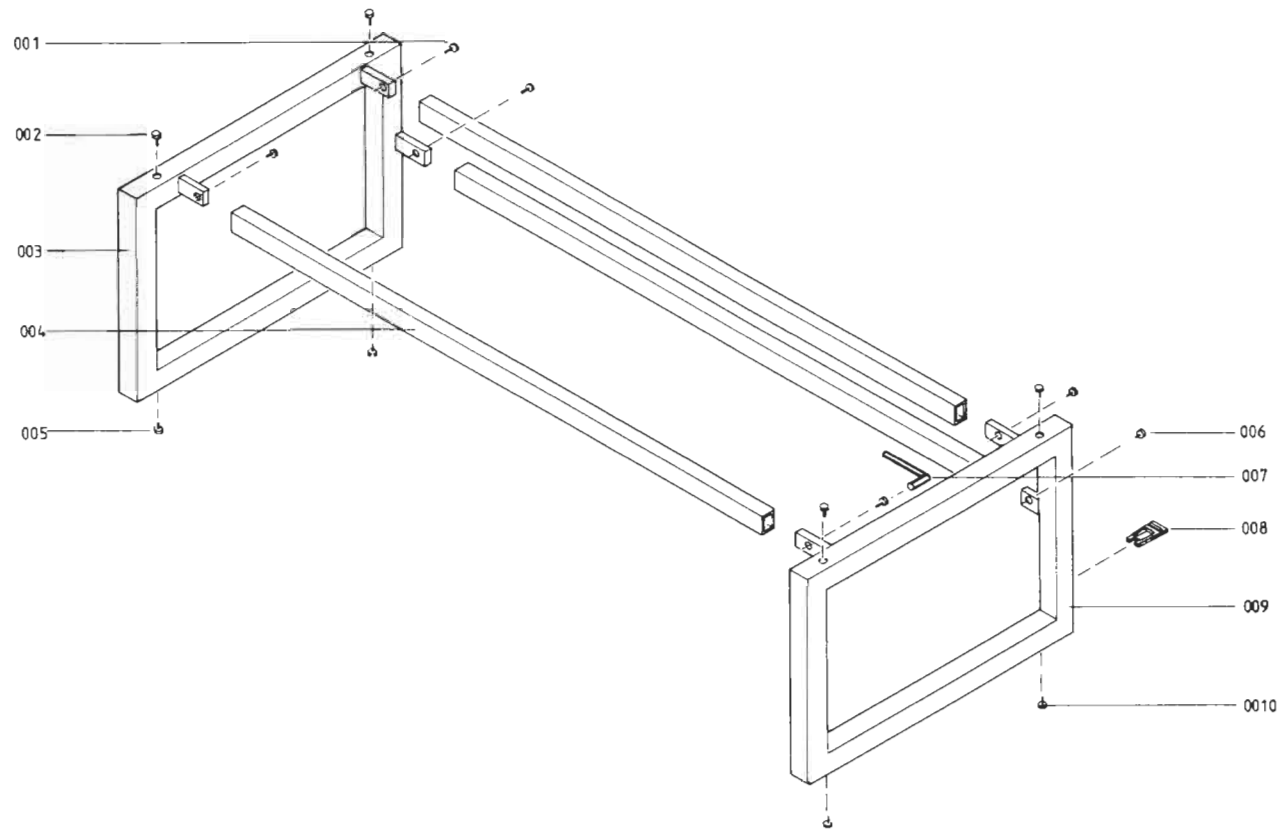
BEOVOX STAND, TYPE 6017



Stykliste/Parts List

001	2932098	Bøsning	Bushing
002	2622267	Skive, sort	Washer, black
003	2316007	Skrue	Screw
004	3103104	Fodstykke	Stand, lower part
005	2044013	Skrue M5 x 30, DIN 912	Screw M5 x 30, DIN 912
006	2622028	Skive, sort	Washer, black
007	3458236	Topstykke	Stand, upper part
008	2046004	Skrue M6 x 30 DIN 912	Screw M6 x 30 DIN 912
	3035029	Glidesko	Plastic foot
	3040013	Umbrakonøgle 5 mm	Spanner 5 mm
	3040016	Umbrakonøgle 4 mm	Spanner 4 mm
	3391617	Omslag	Packing
	3397372	Skumemballage	Foam packing

SYSTEM CABINET 70,
TYPE 2054



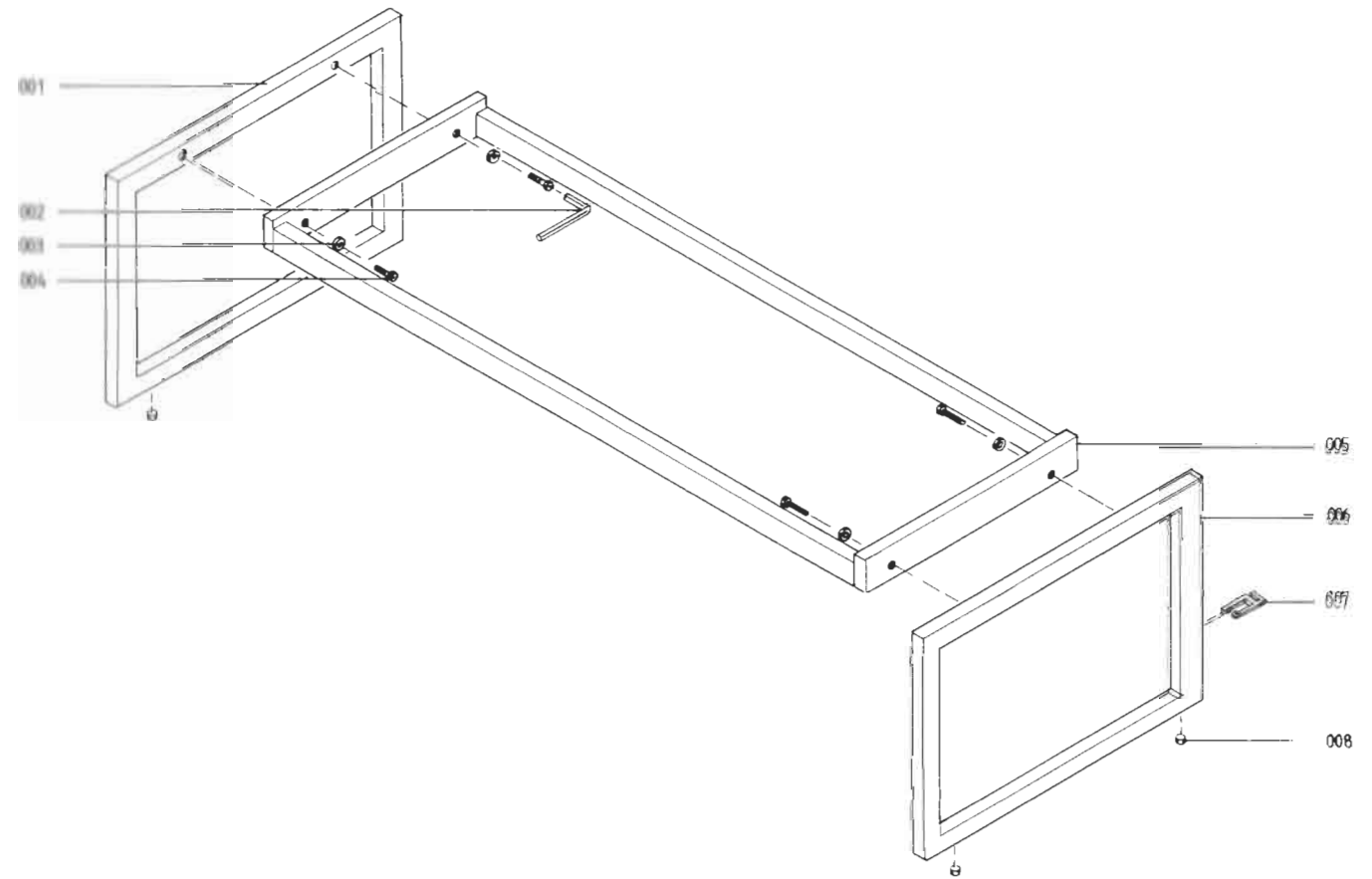
Stykliste/Parts List

001	2044012	Skrue M5 x 10 DIN 912	Screw M5 x 10 DIN 912
002	3035026	Glidesko	Plastic foot
003	3470105	Endestykke, venstre	End-piece, left
004	2576120	Afstandsstykke (travers)	Spacer
005	3035026	Glidesko	Plastic foot
006	2044012	Skrue M5 x 10 DIN 912	Screw M5 x 10 DIN 912
007	3040016	Umbrakonøgle 4 mm	Hexagonal key 4 mm
008	3152247	Ledningsholder	Holder for connector leads
009	3470106	Endestykke, højre	End-piece, right
0010	3035026	Glidesko	Plastic foot

Ikke viste dele/Parts not shown

3390131	Pose med dele f. stativ	Plastic bag with parts for stand
3502349	Betjeningsanvisning	Operating instructions
3152299	Kassetteholder	Cassette holder
3031038	Plasthåndtag f. emball.	Plastic handle for packing
3031039	Plasthåndtag f. emball.	Plastic handle for packing
3391580	Yderæske f. stativ	Outer carton for stand
3391581	Indlæg f. stativ	Insert for stand
3391578	Yderæske	Outer carton
3391579	Indlæg	Insert
3391585	Frontindlæg	Front insert
3391586	Topindlæg	Top insert
3397336	Skumemballage	Foam packing
3390074	Polypose 90 x 150 mm m. lås	Plastic bag 90 x 150 mm with lock
3397341	Beskyttelseshjørner	Protection corners
3946015	Polyethylenfolie	Polyethene

SYSTEM CABINET 20,
TYPE 2057

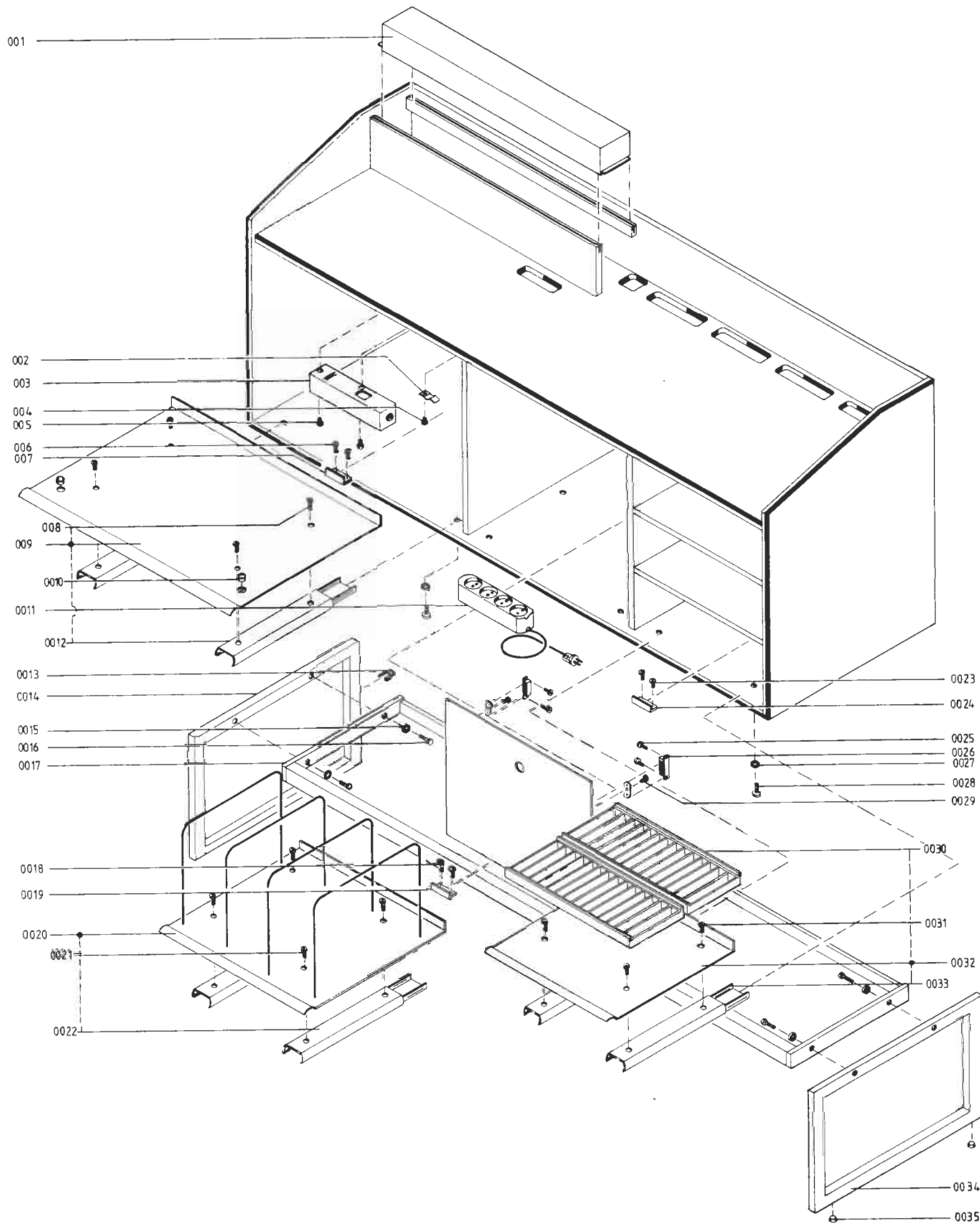


Stykliste/Parts List

001	3470111	Endestykke, venstre	End-piece, left
002	3040013	Umbrakonøgle 5 mm	Hexagonal key 5 mm
003	2624055	Skive	Washer
004	2046002	Skrue M6 x 20	Screw M6 x 20
005	3322068	Ramme	Frame
006	3470111	Endestykke, højre	End-piece, right
007	3152247	Ledningsholder	Holder for connector leads
008	3035029	Glidesko	Plastic foot

Ikke viste dele/Parts not shown

3502351	Betjeningsanvisning	Operating instructions
3391594	Yderæske - stativ	Outer carton for stand
3391595	Indlæg - stativ	Insert for stand
3391592	Yderæske	Outer carton
3391593	Indlæg	Insert
3397336	Skumemballage	Foam packing
3397341	Beskyttelseshjørner	Protection corners
3390140	Polypose m. dele f. stativ	Plastic bag with parts for stand
3390074	Polypose m. lås	Plastic bag with lock
3946015	Polyethylenfolie	Polyethene
3031038	Plasthåndtag f. emball.	Plastic handle for packing
3031039	Plasthåndtag f. emball.	Plastic handle for packing

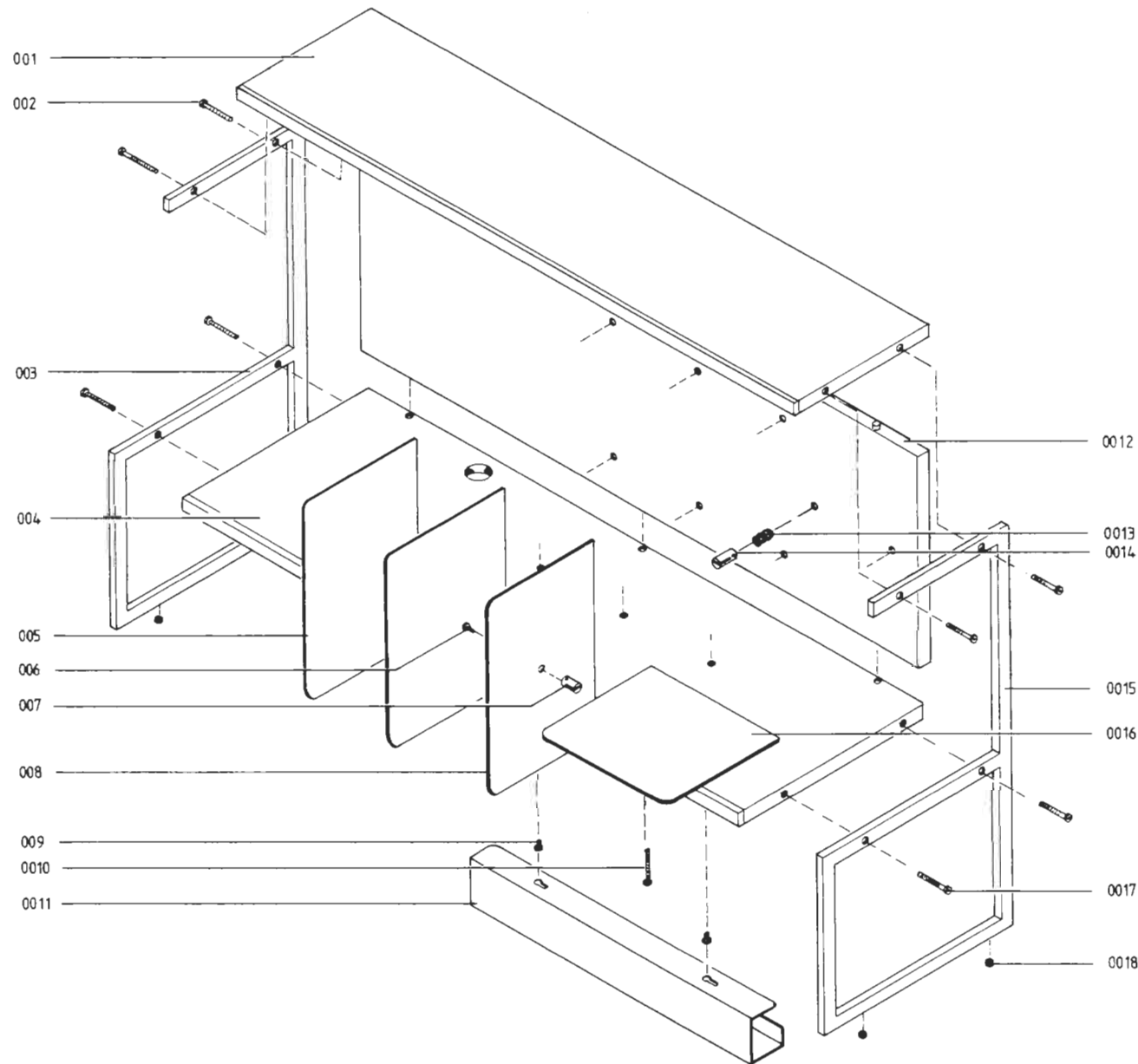
SYSTEM CABINET 80,
TYPE 2056 AND 2059

Stykliste/Parts List

001	3162145	Dæksel	Cover
002	3152033	Ledningsholder	Holder for connector leads
003	8230072	Lampe for type 2056	Lamp for type 2056
	8230074	Lampe for type 2059	Lamp for type 2059
004	2013002	Skrue M2.9 x 6.5 mm	Screw M2.9 x 6.5 mm
005	2013002	Skrue M2.9 x 6.5 mm	Screw M2.9 x 6.5 mm
006	2015065	Skrue M3.5 x 12.7 mm	Screw M3.5 x 12.7 mm
007	2530403	Vinkel for stop	Bracket for stop
008	2013095	Skrue M2.8 x 9.5 mm	Screw M2.8 x 9.5 mm
009	3431002	Udtræksplade f. Beogram	Drawer for Beogram
0010	2938174	Styrebøsning	Guide bushing
0011	6271137	Netstikdåse for type 2056	Mains socket for type 2056
	6271142	Netstikdåse for type 2059	Mains socket for type 2059
0012	3013039	Styreskinne	Guide rail
0013	3152247	Ledningsholder	Holder for connector leads
0014	3470109	Sidestykke	Side piece
0015	2624055	Skive Ø6.1	Washer Ø6.1
0016	2046002	Skrue M6 x 20 mm	Screw M6 x 20 mm
0017	3322067	Ramme	Frame
0018	2015065	Skrue M3.5 x 12.7 mm	Screw M3.5 x 12.7 mm
0019	2530403	Vinkel f. stop	Bracket for stop
0020	3431004	Udtræksplade for pladerum	Drawer for record compartment
0021	2013095	Skrue M2.8 x 9.5 mm	Screw M2.8 x 9.5 mm
0022	3013039	Styreskinne	Guide rail
0023	2015065	Skrue M3.5 x 12.7 mm	Screw M3.5 x 12.7 mm
0024	2530403	Vinkel f. stop	Bracket for stop
0025	2013002	Skrue M2.9 x 6.5 mm	Screw M2.9 x 6.5 mm
0026	3034050	Magnetlås	Magnet lock
0027	2622024	Skive B4.3 DIN 9021	Washer M4.3 DIN 9021
0028	2043900	Skrue AM4 x 20 mm	Screw AM4 x 20 mm
0029	2039032	Skrue AM3 x 6 mm	Screw AM3 x 6 mm
0030	3152303	Bakke f. cassettebånd	Tray for cassettes
0031	2013095	Skrue M2.8 x 9.5 mm	Screw M2.8 x 9.5 mm
0032	3431006	Udtræksplade f. cassettebånd	Drawer for cassettes
0033	3013040	Styreskinne	Guide rail
0034	3470109	Sidestykke	Side piece
0035	3035029	Glidesko	Plastic foot

Ikke viste dele/Parts not shown

3503350	Betjeningsanvisning	Operating instructions
2381005	Vingemøtrik f. transport	Wingnut for transport
2044215	Skrue M5 x 50 mm for transport	Screw M5 x 50 mm for transport
2622324	Underlagsskive f. transport	Washer for transport
2623035	Spændeskive f. transport	Washer for transport
2640030	Underlagsstykker for transport	Washer for transport
3040013	Umbrakonøgle 5 mm	Hexagonal key 5 mm
3391607	Yderæske	Outer carton
3391611	Yderæske, ekstra for type 2059	Extra outer carton for type 2059
3391608	Indlæg top	Insert, top
3391609	Indlæg box	Insert, box
3391610	Indlæg pladerum	Insert, record compartment bracket
3397335	Polyfor vinkel	Polyfor bracket
3397336	Skumemballage	Foam packing
3397341	Beskyttelseshjørner	Protection corners
3391605	Omslag stativ	Packing for stand
3391606	Indlæg, stativ	Insert for stand
3390140	Pose med dele for stativ	Plastic bag with parts for stand
3390102	Polypose 500 x 400 mm	Plastic bag 500 x 400 mm
3031038	Plasthåndtag f. emball.	Plastic handle for packing
3031039	Plasthåndtag f. emball.	Plastic handle for packing

SYSTEM CABINET 17,
TYPE 2058

Stykkliste/Parts List

001	3413663	Topplade, palis.	Topplate, rosewood
	3413666	Topplade, sort	Topplate, black
002	2084006	Skrue	Screw
003	3470118	Endestykke, venstre	End-piece, left
004	3413673	Bundplade, palis.	Bottom plate, rosewood
	3413676	Bundplade, sort	Bottom plate, black
005	3472009	Skallerum u. hul	Partition without hole
006	2040001	Skrue, sort	Screw, black
007	3151200	Holder	Holder
008	3472008	Skallerum m. hul	Partition w/hole
009	2084008	Skrue	Screw
0010	2084006	Skrue	Screw
0011	3132053	Ledningskasse	Wire box
0012	3413683	Bagplade, palis.	Backplate, rosewood
	3413686	Bagplade, sort	Backplate, black
0013	2938184	Gevindbøsning	Threaded bushing
0014	3151119	Holder m. gevindtap	Threaded holder
0015	3470119	Endestykke, højre	End-piece, right
0016	3472007	Hylde	Drawer
0017	2084006	Skrue	Screw
0018	3103066	Glidesko	Plastic foot

Ikke viste dele/Parts not shown

3040020	Umbrakonøgle 2.5 mm	Hexagonal key 2.5 mm
3040021	Umbrakonøgle 4 mm	Hexagonal key 4 mm
3502405	Betjeningsanvisning	Operating instructions
3031038	Plasthåndtag f. emball.	Plastic handle for packing
3031039	Plasthåndtag f. emball.	Plastic handle for packing
3391599	Yderæske	Outer carton
3397283	Skumemballage	Foam packing
3391600	Omslag	Packing
3117039	Skumnylon	Polyethene
2361057	Trædyvel 8 x 35 mm	Dowel 8 x 35 mm
3390143	Pose I med dele for type 2058	Plastic bag I with parts for type 2058
3390145	Pose II med dele for type 2058	Plastic bag II with parts for type 2058

Fastgørelse af skillevægge er ændret i kabinetter med individnumre højere end 20.000. Dele fra henholdsvis før og efter ændringen er ikke kompatible. Til kabinetter med individnummer 20.000 og højere bestilles reservedele iflg. nedenstående stykkliste. Ikke nævnte dele er uændret.

Fastening of partitions has been changed in cabinets with serial Nos. above 20.000. Parts for cabinets before and parts for cabinets after the change are not compatible. For cabinets with serial Nos. from 20.000 are to be ordered acc. to the below parts list. Parts not shown are unchanged.

004	3413693	Bundplade, palis.	Bottom plate, rosewood
	3413696	Bundplade, sort	Bottom plate, black
005	3472015	Skallerum uden hul	Partition without hole
008	3472014	Skallerum med hul	Partition with hole
0012	3413703	Bagplade, palis.	Backplate, rosewood
	3413706	Bagplade, sort	Backplate, black
0013			
0014	3152317	Holder	Holder
0016	3472013	Hylde	Drawer