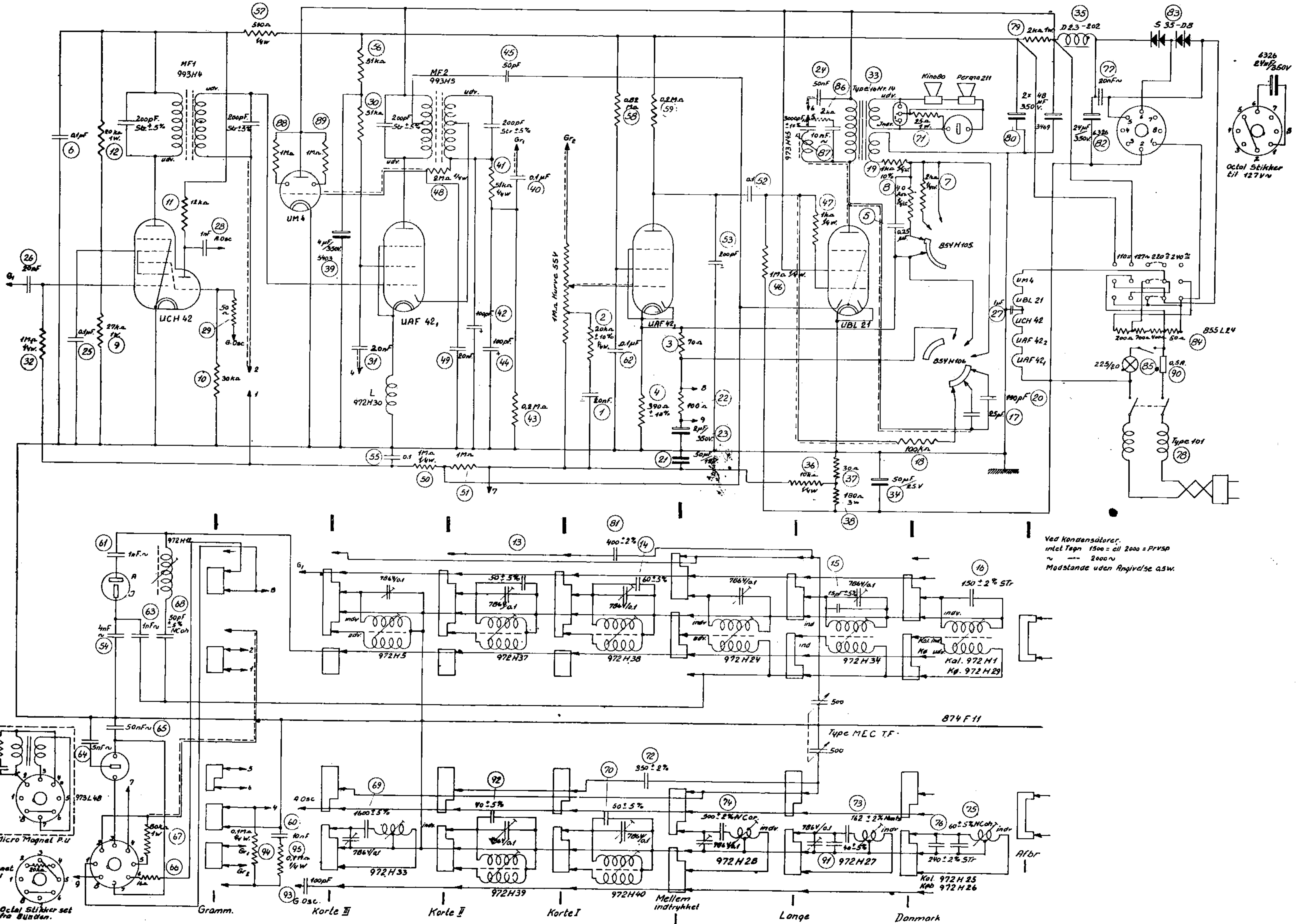


MASTER 505 K.



DIAGRAM



Ved kondensatorer, imcl. Tegn 1500 = all 2000 = PRVSP
 ~ 2000 n
 Modstande uden Angivelse a.s.w.

