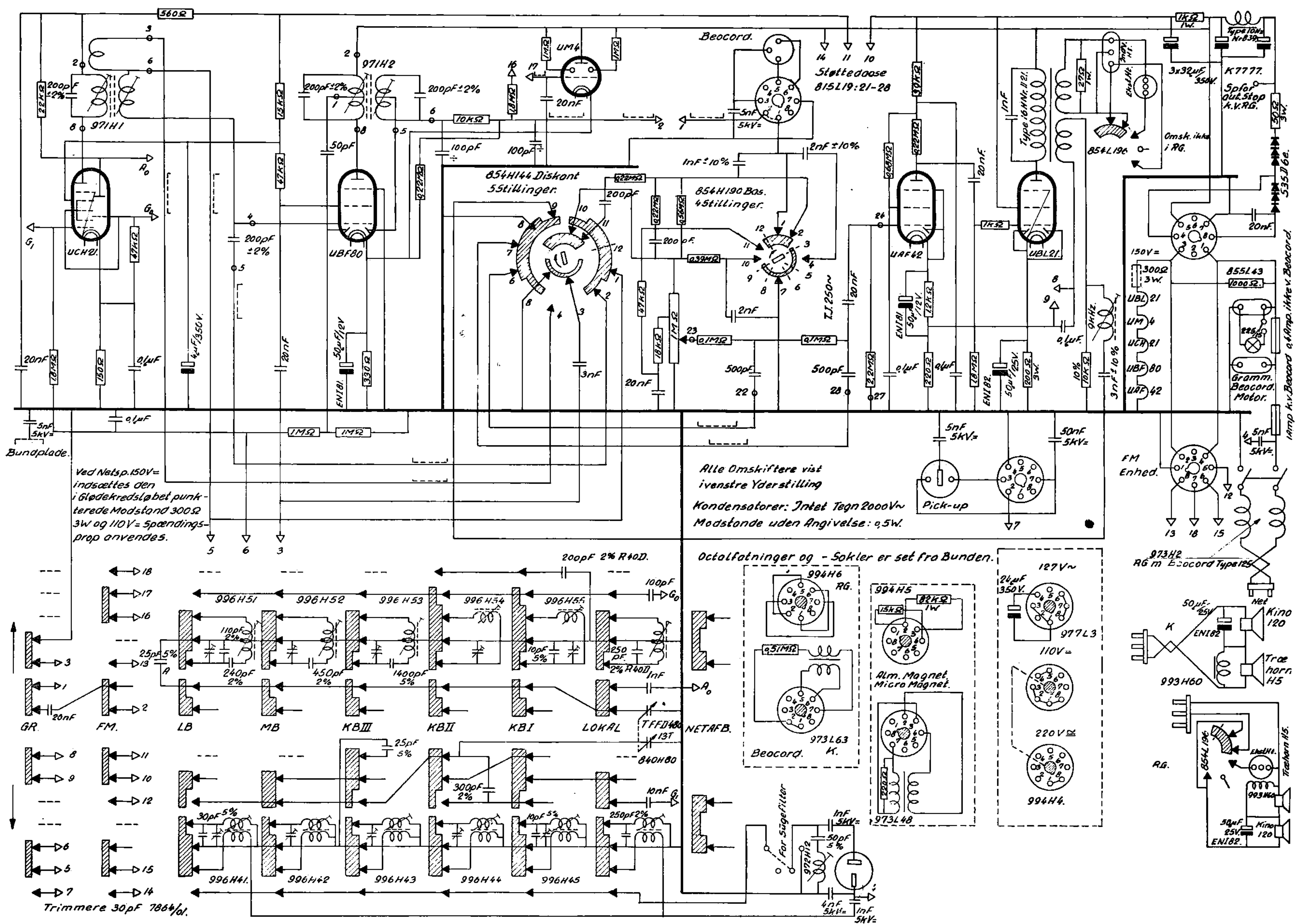






DIAGRAM



Ved Netsp. 150V = indsættes den i Glødekredsløbet punkterede Modstand 300Ω 3W og 110V = Spændingsprop anvendes.

Alle Omskiftere vist i venstre Yderstilling
 Kondensatorer: Intet tegn 2000V~
 Modstande uden Angivelse: 0,5W.

Octalfatninger og -Sokler er set fra Bunden.

